



工程指示 / 要求簡箋(E.I.)

工程指示編號：EI / 0111 / 19 修改版次：-
 工程編號 : J - 837 工程名稱 : 觀塘裕民坊
 工程項目 : 幕牆趟門 拆圖和玻璃 BM 注意事項
 收件人 : 生統 / 永林 發件人 : Ant Yeung 日期 : 18/01/2019

要求提供 / 確認 事項 :

- | | | |
|------------------------------------|-------------------------------------|-------------------------------|
| <input type="checkbox"/> 初步鋁料 B.M. | <input type="checkbox"/> 加工拆圖，然後生產 | <input type="checkbox"/> 尺寸表 |
| <input type="checkbox"/> 正式鋁料 B.M. | <input type="checkbox"/> 技術上資料 / 指示 | <input type="checkbox"/> 報價 |
| <input type="checkbox"/> 配件 B.M. | <input type="checkbox"/> 樣辦或貨品說明書 | <input type="checkbox"/> 分判合約 |

內容 :

按湛哥放樣，趟門玉玻璃和鋁料的重疊不能多於 10mm 。

永林：請拆圖和玻璃 BM 留意，謝謝！

請在 2019 / 01 / 19 前完成上列要求。

附有關圖紙 / 文件 : 6 頁

以上項目為:

- 原合約工程包 原合約工程加 / 減賬 新工程報價

原因 :-

分發東莞各部門 :

- () 生產技術總監 連附件 () 技術部 連附件 永林 () 生產部 連附件 () 機械設計部 連附件
 () 採購部 連附件 () 生產統籌部 連附件 梅
 () 質檢部 王良 連附件 () 會計部 連附件 () 報關組 連附件 () 其他 _____ 連附件

分發香港各部門 :

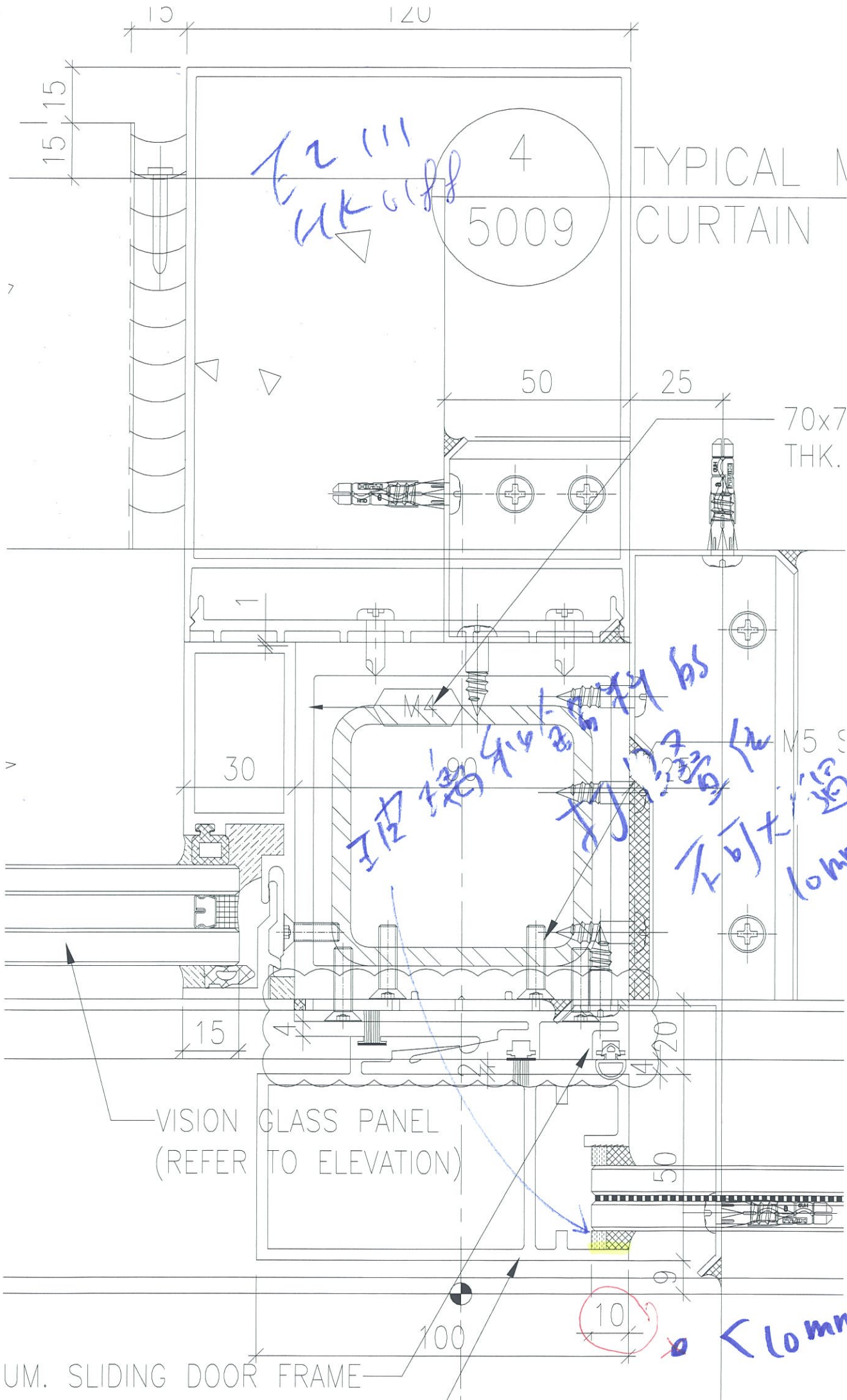
- () 行政部 連附件 () 會計部 連附件 () 統籌部 連附件 () 工程部地盤科文 連附件 炳哥
 () 採購部 連附件 () QS 部 連附件 () 維修部 連附件 () 其他 _____ 連附件

傳遞編號 :

HK 0188 / 19

發件人簽署 :

項目經理簽署 :

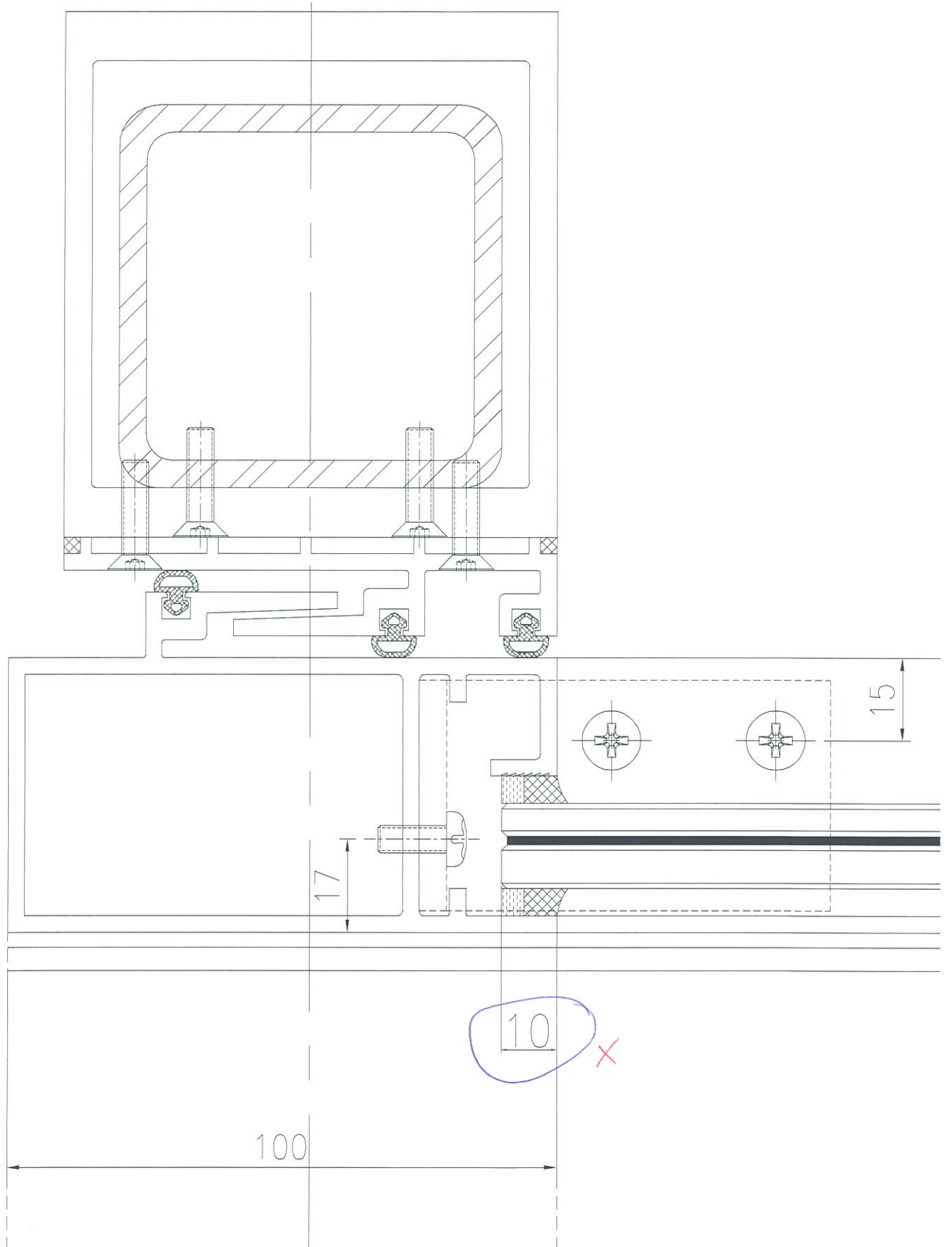


E2 III
 UK off

玻璃与...
 不可太...
 10mm

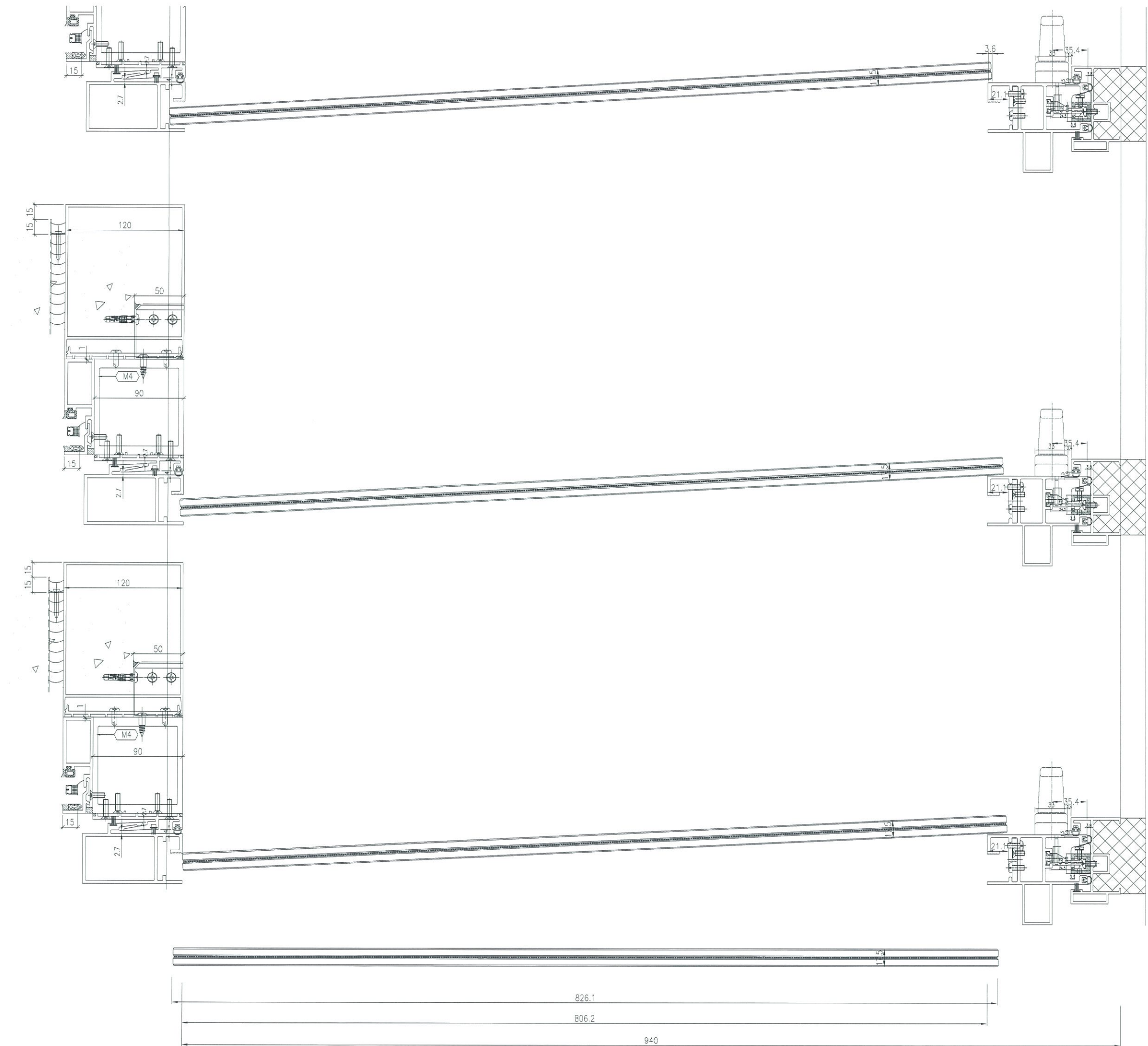
10
 10mm

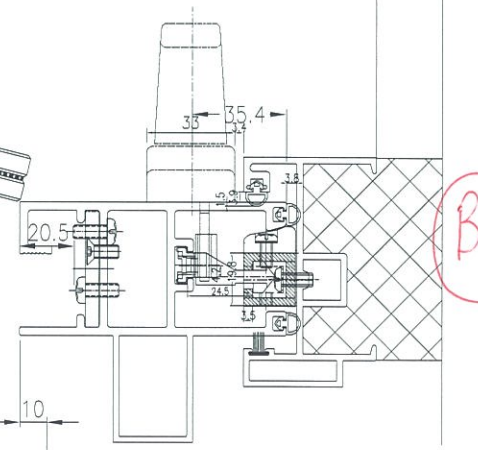
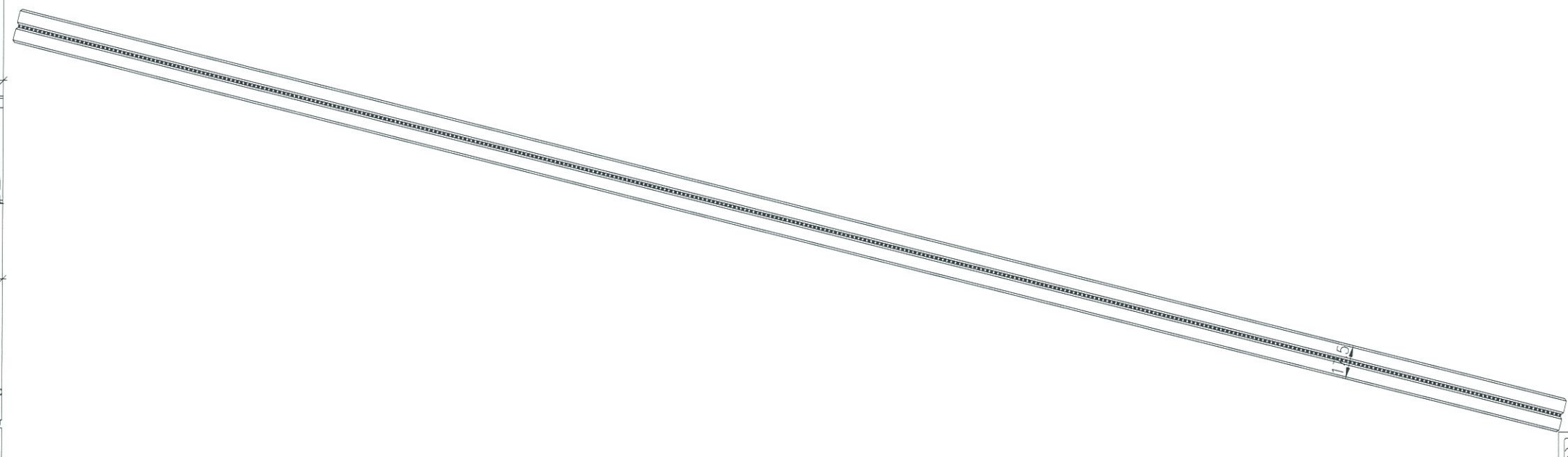
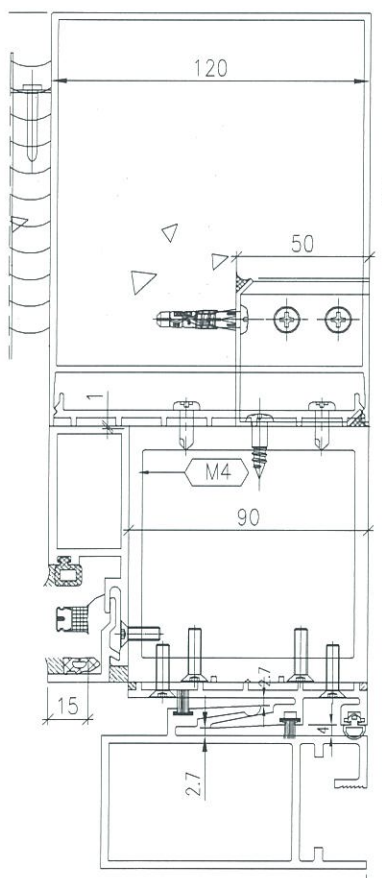
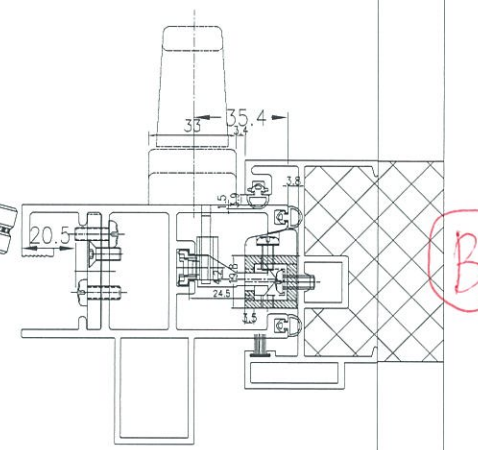
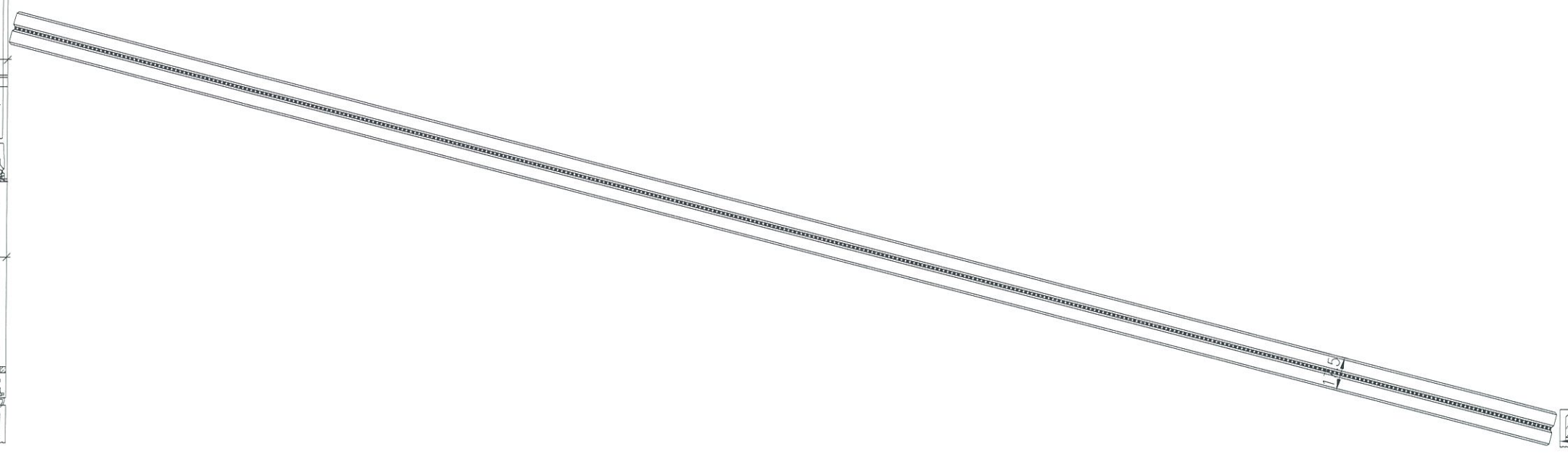
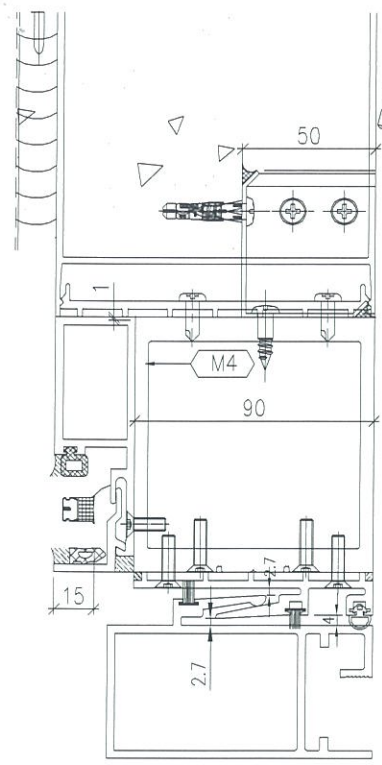
p.1



b.2

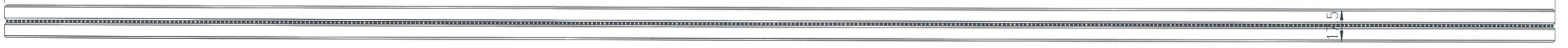






9.7

10

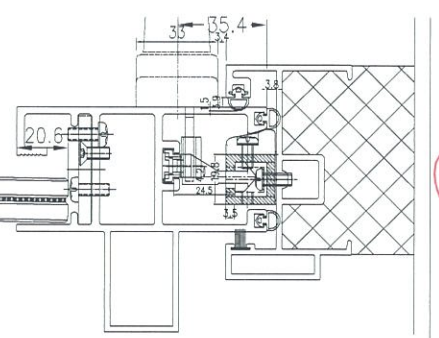
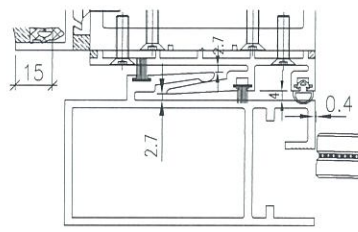


826.1

806.2

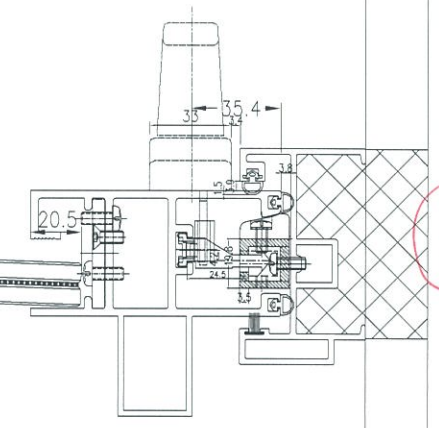
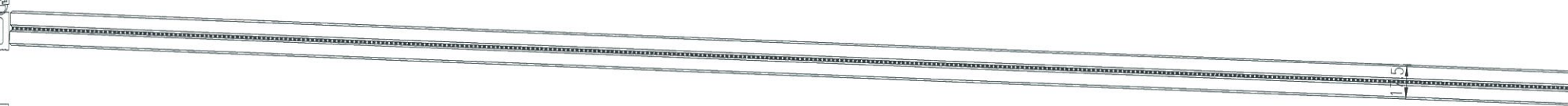
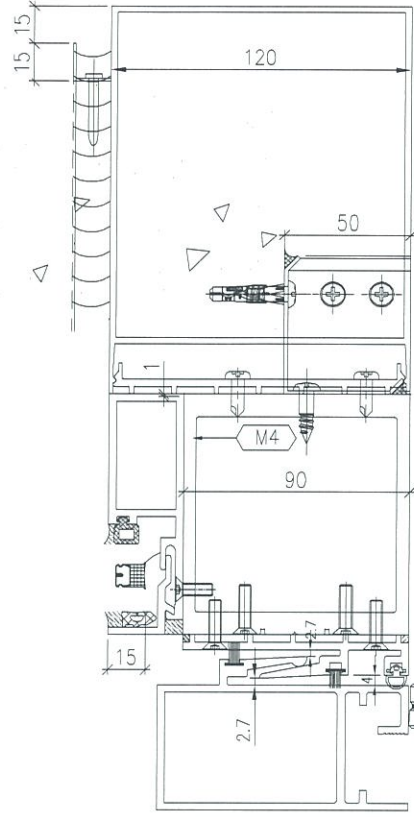
940

5

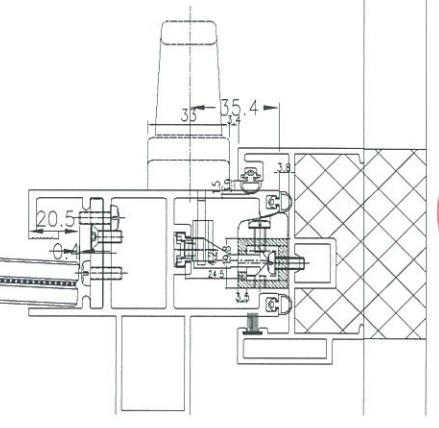
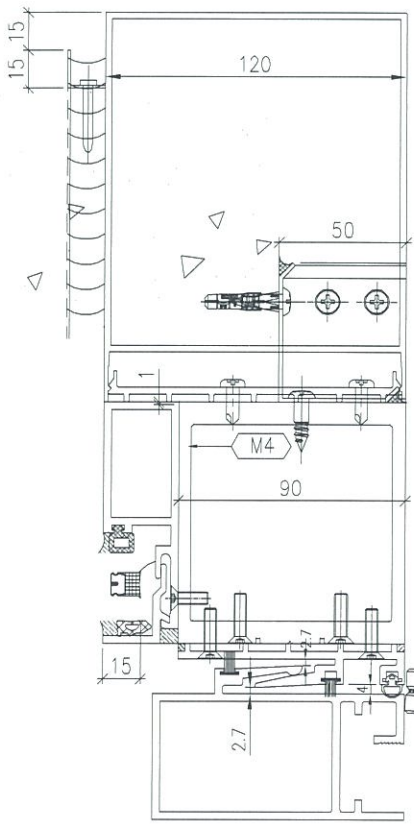


B8

p.6



B7



B6