

工程指示 / 要求簡箋(E.I.)

工程指示編號：EI/0081/19

修改版次：-

工程編號：J - 837

工程名稱：觀塘裕民坊

工程項目：幕牆 防水片(樣板層用,T1-T5)

收件人：生統/永林

發件人：Eric Liu

日期：14/01/2019

要求提供 / 確認 事項：

- | | | |
|------------------------------------|-------------------------------------|-------------------------------|
| <input type="checkbox"/> 初步鋁料 B.M. | <input type="checkbox"/> 加工拆圖，然後生產 | <input type="checkbox"/> 尺寸表 |
| <input type="checkbox"/> 正式鋁料 B.M. | <input type="checkbox"/> 技術上資料 / 指示 | <input type="checkbox"/> 報價 |
| <input type="checkbox"/> 配件 B.M. | <input type="checkbox"/> 樣辦或貨品說明書 | <input type="checkbox"/> 分判合約 |
| <input type="checkbox"/> 其他：_____ | | |

內容：

請按加工圖生產防水片，送地盤安裝用(樣板層,7-9/F用) (全部M11料)

請留意以下防水片項目(樣板層):

- 1) 背板橫向防水片:EI0048
- 2) SMOKE SEAL: EI0047
- 3) 趟門底汶泥位防水片: EI0044
- 4) 趟門防水片: EI10039

謝謝！

請在 2019/ 01 / 19 前完成上列要求。

附： 4 頁圖登， 23 頁加工圖， 46 頁位置圖， 2 頁 B.M.

以上項目為:

- 原合約工程包 原合約工程加 / 減賬 新工程報價

原因：-

分發東莞各部門：

- () 生產技術總監 連附件 (✓) 技術部 連附件 () 生產部 連附件 () 機械設計部 連附件
 () 採購部 連附件 () 生產統籌部 連附件
 () 質檢部 連附件 () 會計部 連附件 () 報關組 連附件 () 其他 楊榮輝 連附件

分發其他分判：

- () 王禮秋 連附件

分發香港各部門：

- () 行政部 連附件 () 會計部 連附件 () 統籌部 連附件 (✓) 工程部地盤科文 連附件 (楊榮輝)
 () 採購部 連附件 () QS 部 連附件 () 維修部 連附件 () 其他 _____ 連附件

傳遞編號：

HK 0135 /19

發件人簽署：

項目經理簽署：

 美特鋁質 有限公司 MIDI Aluminium Fabricator Ltd.	工程號: J-837	計算: 鞠章芳	日期: 2019.1.14	送呈: 胡哥
	地盤名稱: 觀塘裕民坊	核對: 謝永林	日期:	副本:
地盤用鋁板B.M.表	項目類別: 幕牆	批准:	日期:	
BM編號: 837-CW-MO1-S-BP02	修改版次:	A/C Code:	總V.F.: 0.000	總重量 1829.63 此BM依據EI/9536/18 資料計算

序號	修改內容	鋁板圖號	鋁板名稱	顏色	實用	後備	總數	總重量	單件展開面積	總展開面積	單件V.F. 總V.F.		使用位置	樓層
											平方米			
1		FS-H02	1.5mm厚鋁板	MILL	40	0	40	133.54	0.821	32.85	0.000	0.000	見位置圖	7F-9F
2		FS-H02R	1.5mm厚鋁板	MILL	50	0	50	166.93	0.821	41.07	0.000	0.000	見位置圖	7F-9F
3		FS-H03	1.5mm厚鋁板	MILL	65	0	65	115.98	0.439	28.53	0.000	0.000	見位置圖	7F-9F
4		FS-H03R	1.5mm厚鋁板	MILL	90	0	90	160.59	0.439	39.51	0.000	0.000	見位置圖	7F-9F
5		FS-H03a	3mm厚鋁板	MILL	65	0	65	231.97	0.439	28.53	0.000	0.000	見位置圖	7F-9F
6		FS-H03aR	3mm厚鋁板	MILL	90	0	90	321.18	0.439	39.51	0.000	0.000	見位置圖	7F-9F
7		FS-H04	1.5mm厚鋁板	MILL	85	0	85	87.51	0.253	21.53	0.000	0.000	見位置圖	7F-9F
8		FS-H04R	1.5mm厚鋁板	MILL	90	0	90	92.66	0.253	22.79	0.000	0.000	見位置圖	7F-9F
9		FS-H04a	1.5mm厚鋁板	MILL	85	0	85	78.15	0.226	19.23	0.000	0.000	見位置圖	7F-9F
10		FS-H04aR	1.5mm厚鋁板	MILL	90	0	90	82.75	0.226	20.36	0.000	0.000	見位置圖	7F-9F
11		FS-H05	1.5mm厚鋁板	MILL	15	0	15	19.64	0.322	4.83	0.000	0.000	見位置圖	7F-9F
12		FS-H05R	1.5mm厚鋁板	MILL	5	0	5	6.55	0.322	1.61	0.000	0.000	見位置圖	7F-9F
13		FS-H05a	1.5mm厚鋁板	MILL	15	0	15	26.96	0.442	6.63	0.000	0.000	見位置圖	7F-9F
14		FS-H05aR	1.5mm厚鋁板	MILL	5	0	5	8.99	0.442	2.21	0.000	0.000	見位置圖	7F-9F
15		FS-H21	1.5mm厚鋁板	MILL	10	0	10	9.42	0.232	2.32	0.000	0.000	見位置圖	7F-9F
16		FS-H21R	1.5mm厚鋁板	MILL	5	0	5	4.71	0.232	1.16	0.000	0.000	見位置圖	7F-9F
17		FS-H22R	1.5mm厚鋁板	MILL	5	0	5	7.10	0.349	1.75	0.000	0.000	見位置圖	7F-9F
18		FS-H22aR	1.5mm厚鋁板	MILL	5	0	5	2.90	0.143	0.71	0.000	0.000	見位置圖	7F-9F

 美特鋁質 有限公司 MIDI Aluminium Fabricator Ltd.	工程號: J-837	計算: 鞠章芳	日期: 2019.1.14		送呈: 胡哥
	地盤名稱: 觀塘裕民坊	核對: 謝永林	日期:		副本:
地盤用鋁板B.M.表	項目類別: 幕牆	批准:	日期:		
BM編號: 837-CW-MO1-S-BP02	修改版次:	A/C Code:	總V.F.: 0.000	總重量: 1829.63	此BM依據EI/9536/18 資料計算

序號	修改內容	鋁板圖號	鋁板名稱	顏色	實用	後備	總數	總重量	單件展開面積	總展開面積	單件V.F.	總V.F.	使用位置	樓層
								平方米						
19		FS-H23	1.5mm厚鋁板	MILL	80	0	80	80.46	0.247	19.79	0.000	0.000	見位置圖	7F-9F
20		FS-H23R	1.5mm厚鋁板	MILL	85	0	85	85.49	0.247	21.03	0.000	0.000	見位置圖	7F-9F
21		FS-H23a	1.5mm厚鋁板	MILL	80	0	80	46.42	0.143	11.42	0.000	0.000	見位置圖	7F-9F
22		FS-H23aR	1.5mm厚鋁板	MILL	85	0	85	49.32	0.143	12.13	0.000	0.000	見位置圖	7F-9F
23		FS-H24R	1.5mm厚鋁板	MILL	10	0	10	10.40	0.256	2.56	0.000	0.000	見位置圖	7F-9F
24						合計	1155	1829.63		382.06				

圖則登記表 DRAWING REGISTER												
工程名稱 Project Tit 觀塘裕民坊 幕牆7F-9F室外企向防水片拆圖		年 月 日	接收日期 Receiving Date (適用於客戶圖則)									
工程編號 Project No J-837												
分發予 Distributed To												
		年 月 日	19									
			1									
			12									
圖則編號 Drg. No.	圖則名稱 Drawing Title	修訂編號 Revision No.										
FS-H02	防水片-拆圖	1	-									
FS-H02R	防水片-拆圖	2	-									
FS-H03	防水片-拆圖	3	-									
FS-H03R	防水片-拆圖	4	-									
FS-H03a	防水片-拆圖	5	-									
FS-H03aR	防水片-拆圖	6	-									
FS-H04	防水片-拆圖	7	-									
FS-H04R	防水片-拆圖	8	-									
FS-H04a	防水片-拆圖	9	-									
FS-H04aR	防水片-拆圖	10	-									
FS-H05	防水片-拆圖	11	-									
FS-H05R	防水片-拆圖	12	-									
FS-H05a	防水片-拆圖	13	-									
FS-H05aR	防水片-拆圖	14	-									
FS-H021	防水片-拆圖	15	-									
FS-H021R	防水片-拆圖	16	-									
FS-H022R	防水片-拆圖	17	-									
FS-H022aR	防水片-拆圖	18	-									
FS-H023	防水片-拆圖	19	-									

圖則登記表 DRAWING REGISTER											
		年 月 日	接收日期 Receiving Date (適用於客戶圖則)								
工程名稱 Project Tit 觀塘裕民坊 幕牆7F-9F室外企向防水片拆圖											
工程編號 Project No J-837											
分發予 Distributed To		年 月 日	19								
			1								
			12								
		修訂編號 Revision No.									
圖則編號 Drg. No.	圖則名稱 Drawing Title										
FS-H023R	防水片-拆圖	20	-								
FS-H023a	防水片-拆圖	21	-								
FS-H023aR	防水片-拆圖	22	-								
FS-H024R	防水片-拆圖	23									
J837-CW-2101	位置圖	24	-								
J837-CW-2102	位置圖	25	-								
J837-CW-2103	位置圖	26	-								
J837-CW-2104	位置圖	27	-								
J837-CW-2105	位置圖	28	-								
J837-CW-2106	位置圖	29	-								
J837-CW-2107	位置圖	30	-								
J837-CW-2108	位置圖	31	-								
J837-CW-2109	位置圖	32	-								
J837-CW-2110	位置圖	33	-								
J837-CW-2111	位置圖	34	-								
J837-CW-2112	位置圖	35	-								
J837-CW-2113	位置圖	36	-								
J837-CW-2202	位置圖	37	-								
J837-CW-2203	位置圖	38	-								

圖則登記表		DRAWING REGISTER								
工程名稱 Project Tit 觀塘裕民坊 幕牆7F-9F室外企向防水片拆圖		年	接收日期 Receiving Date (適用於客戶圖則)							
			月							
			日							
工程編號 Project No J-837		年								
分發予 Distributed To			19							
			1							
		日	12							
圖則編號 Drg. No.	圖則名稱 Drawing Title	年	修訂編號 Revision No.							
J837-CW-2204	位置圖		39	-						
J837-CW-2205	位置圖		40	-						
J837-CW-2206	位置圖		41	-						
J837-CW-2207	位置圖		42	-						
J837-CW-2208	位置圖		43	-						
J837-CW-2209	位置圖		44	-						
J837-CW-2210	位置圖		45	-						
J837-CW-2211	位置圖		46	-						
J837-CW-2212	位置圖		47	-						
J837-CW-2213	位置圖		48	-						
J837-CW-2302	位置圖		49	-						
J837-CW-2303	位置圖		50	-						
J837-CW-2304	位置圖		51	-						
J837-CW-2305	位置圖		52	-						
J837-CW-2306	位置圖		53	-						
J837-CW-2307	位置圖		54	-						

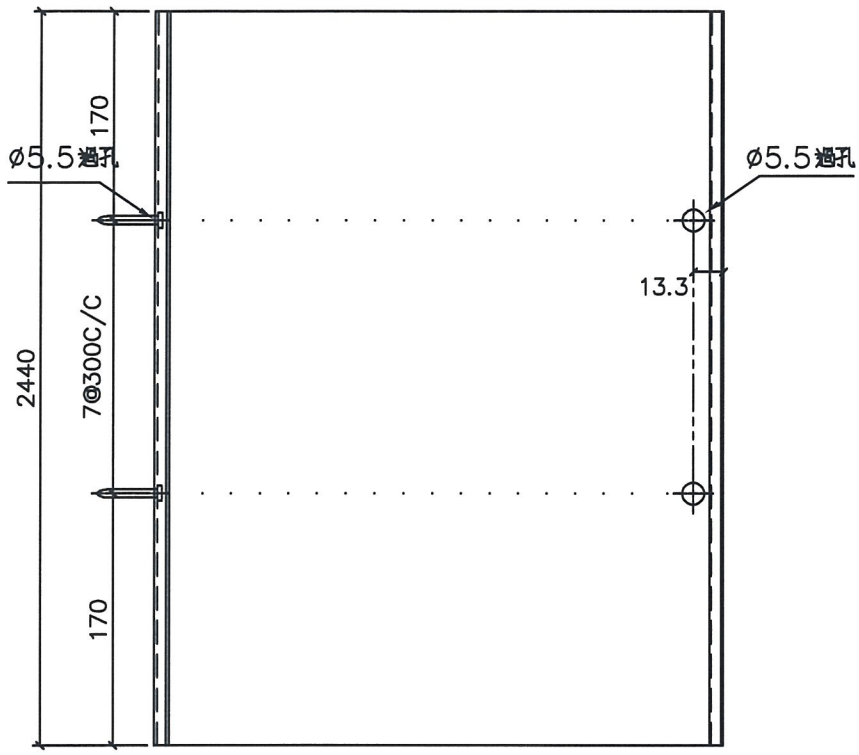
圖則登記表		DRAWING REGISTER								
工程名稱 Project Tit 觀塘裕民坊		年 月 日	接收日期 Receiving Date (適用於客戶圖則)							
幕牆7F-9F室外企向防水片拆圖										
工程編號 Project No J-837										
分發予 Distributed To		年 月 日	19							
			1							
			12							
圖則編號 Drg. No.	圖則名稱 Drawing Title	55 56 57 58 59 60 61 62 63 64 65 66 67 68 69	修訂編號 Revision No.							
J837-CW-2308	位置圖		-							
J837-CW-2309	位置圖		-							
J837-CW-2310	位置圖		-							
J837-CW-2312	位置圖		-							
J837-CW-2501	位置圖		-							
J837-CW-2502	位置圖		-							
J837-CW-2503	位置圖		-							
J837-CW-2504	位置圖		-							
J837-CW-2505	位置圖		-							
J837-CW-2507	位置圖		-							
J837-CW-2508	位置圖		-							
J837-CW-2509	位置圖		-							
J837-CW-2510	位置圖		-							
J837-CW-2511	位置圖		-							
J837-CW-2512	位置圖	-								

美特鋁質 有限公司
MIDI Aluminium Fabricator Ltd.

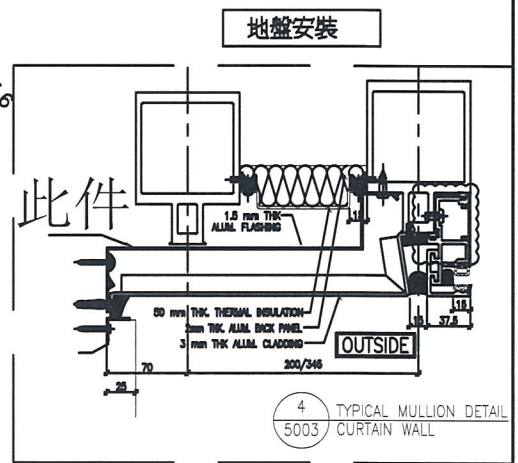
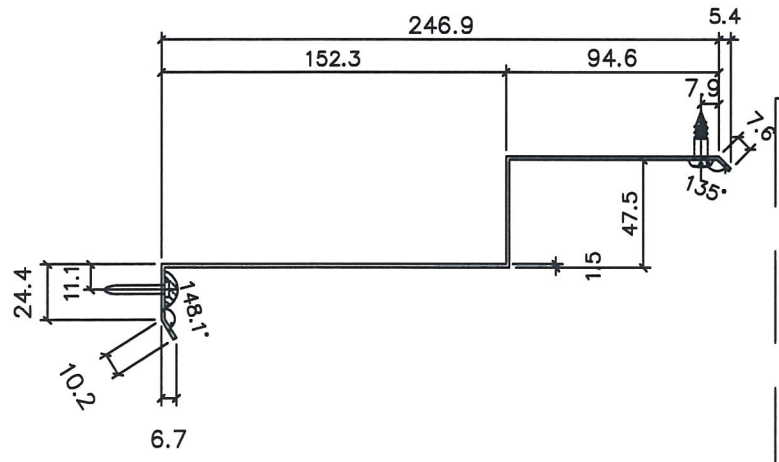
工程號 J-837 地盤 觀塘裕民坊

總層	總數量	使用位置	樓層
3	5	T1CW D-1	7F~9F
3	5	T1CW C-1	7F~9F
3	5	T1CW H-2	7F~9F
3	5	T2CW C-2	7F~9F
3	5	T2CW B-2	7F~9F
3	5	T3CW B-2	7F~9F
3	5	T5CW M-2	7F~9F
3	5	T5CW C-1	7F~9F
合計 :	40		

頂



底



名稱	防水片拆圖	制圖	韓芳	2019.1.9	修改		
材料	1.5mm 鋁	復核			日期		
顏色	銀 M711	批准			圖號	FS-H02	

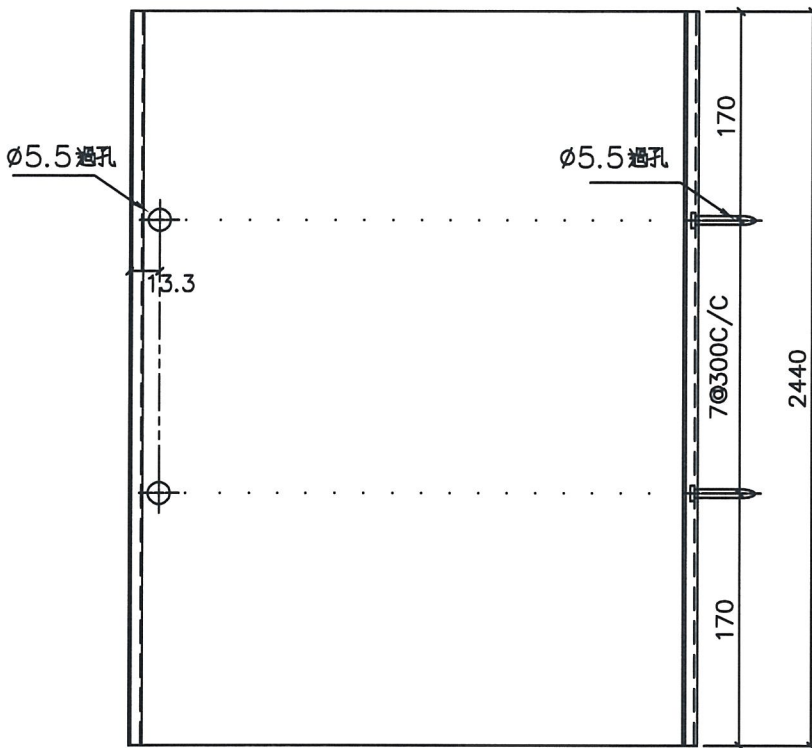


美特鋁質 有限公司
MIDI Aluminium Fabricator Ltd.

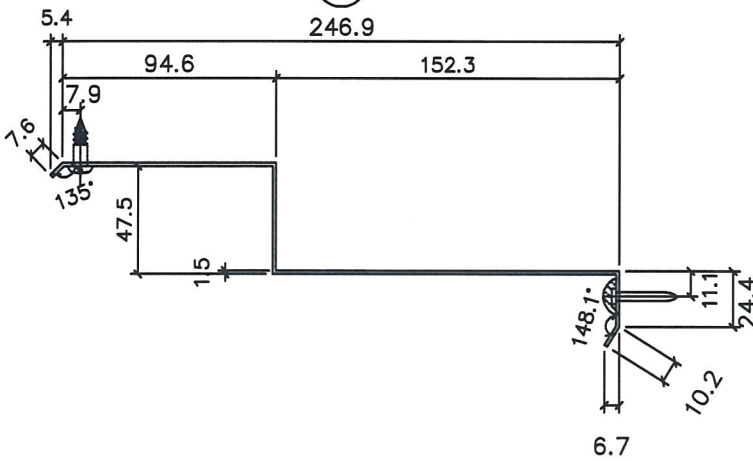
工程號 J-837 地盤 觀塘裕民坊

總層	總數量	使用位置	樓層
3	5	T1CW G-1	7F~9F
3	5	T2CW C-2	7F~9F
3	5	T2CW A-1	7F~9F
3	5	T2CW M-2	7F~9F
3	5	T3CW E-1	7F~9F
3	5	T3CW A-1	7F~9F
3	5	T5CW N-1	7F~9F
3	5	T5CW L-1	7F~9F
3	5	T5CW H-2	7F~9F
3	5	T5CW C-1	7F~9F
合計 :	50		

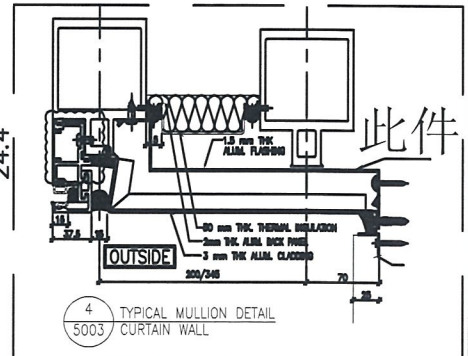
頂



底



地盤安裝



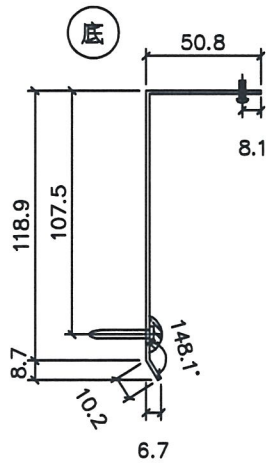
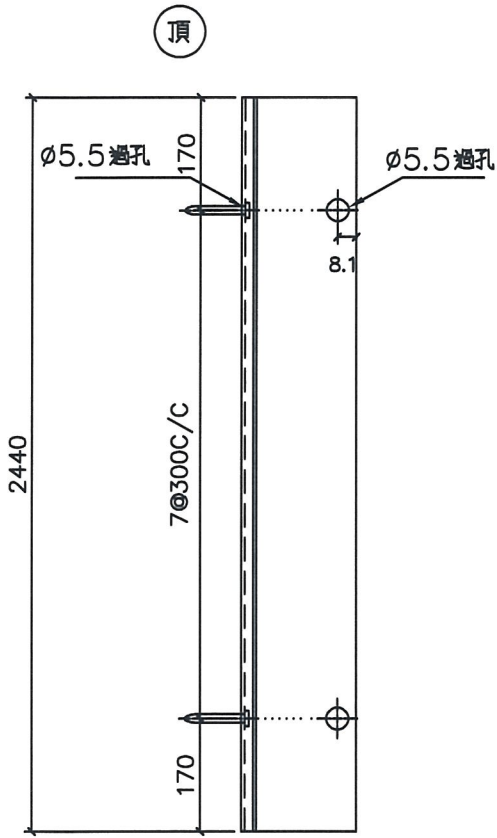
名稱	防水光柵	制圖	韓芳	2019.1.9	修改		
材料	1.5mm鋁	復核			日期		
顏色	銀 111	批准			圖號	FS-H02R	



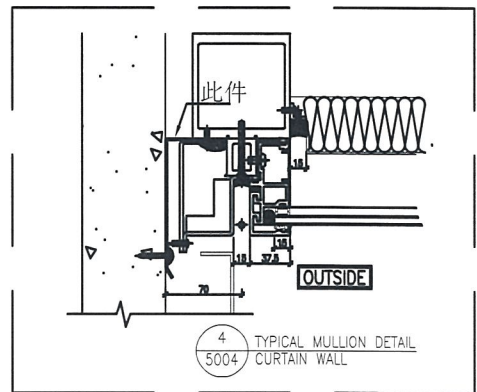
美特鋁質 有限公司
MIDI Aluminium Fabricator Ltd.

工程號 J-837 地盤 觀塘裕民坊

總層	總數量	使用位置	樓層
3	5	T1CW A-2	7F~9F
3	5	T1CW M-1	7F~9F
3	5	T1CW K-1	7F~9F
3	5	T2CW F-1	7F~9F
3	5	T2CW L-1	7F~9F
3	5	T3CW M-1	7F~9F
3	5	T3CW K-1	7F~9F
3	5	T3CW J-2	7F~9F
3	5	T3CW J-1	7F~9F
3	5	T3CW H-3	7F~9F
3	5	T3CW H-1	7F~9F
3	5	T5CW G-1	7F~9F
3	5	T5CW E-1	7F~9F
合計 :	65		



地盤安裝



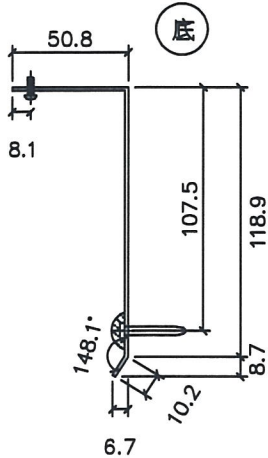
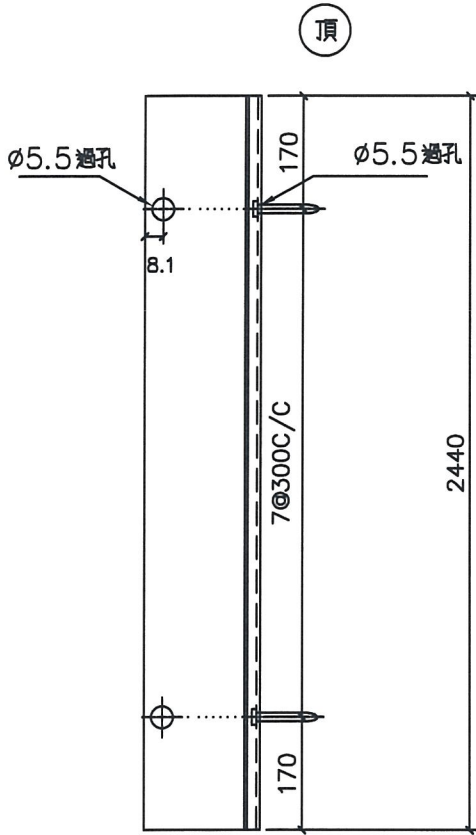
名稱	防水片拆圖	制圖	韓芳	2019.1.9	修改		
材料	1.5mm鋁	復核			日期		
顏色	銀 M20	批准			圖號	FS-H03	



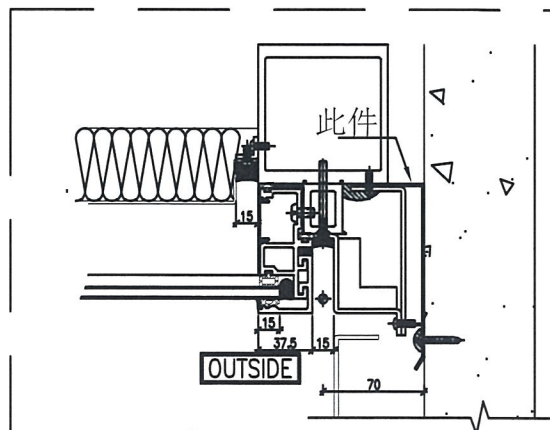
美特鋁質 有限公司
MIDI Aluminium Fabricator Ltd.

工程號 J-837 地盤 觀塘裕民坊

總層	總數量	使用位置	樓層
3	10	T1CW F-2	7F~9F
3	5	T1CW E-1	7F~9F
3	5	T1CW D-1	7F~9F
3	5	T1CW B-2	7F~9F
3	5	T1CW L-2	7F~9F
3	5	T1CW J-2	7F~9F
3	5	T2CW G-2	7F~9F
3	5	T2CW E-2	7F~9F
3	5	T2CW N-2	7F~9F
3	5	T2CW N-1	7F~9F
3	5	T2CW M-1	7F~9F
3	5	T2CW K-1	7F~9F
3	5	T2CW J-1	7F~9F
3	5	T3CW L-2	7F~9F
3	5	T3CW C-2	7F~9F
3	5	T5CW F-2	7F~9F
3	5	T5CW D-2	7F~9F
合計 :	90		



地盤安裝



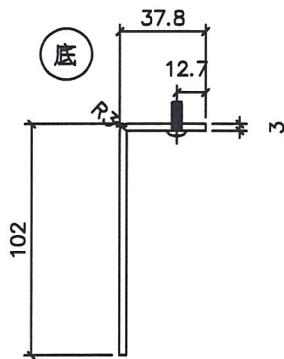
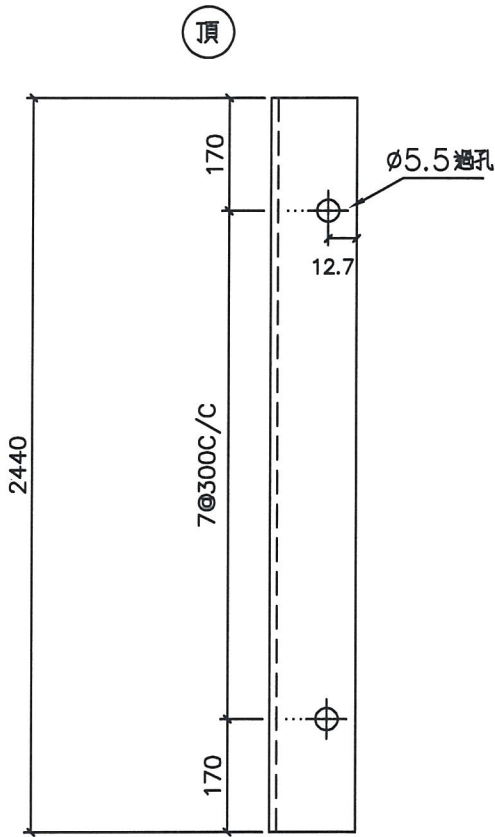
名稱	防水片拆圖	制圖	韓芳	2019.1.9	修改		
材料	1.5mm 鋁	復核			日期		
顏色	銀	批准			圖號	FS-H03R	



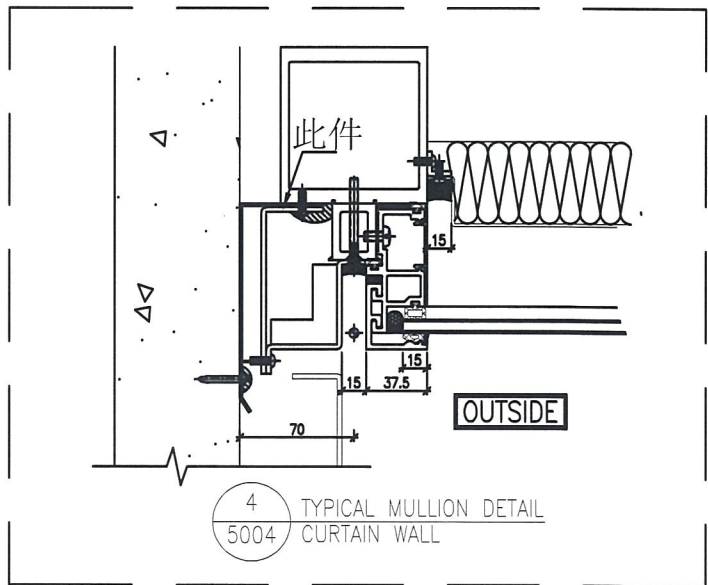
美特鋁質 有限公司
MIDI Aluminium Fabricator Ltd.

工程號 J-837 地盤 觀塘裕民坊

總層	總數量	使用位置	樓層
3	5	T1CW A-2	7F~9F
3	5	T1CW M-1	7F~9F
3	5	T1CW K-1	7F~9F
3	5	T2CW F-1	7F~9F
3	5	T2CW L-1	7F~9F
3	5	T3CW M-1	7F~9F
3	5	T3CW K-1	7F~9F
3	5	T3CW J-2	7F~9F
3	5	T3CW J-1	7F~9F
3	5	T3CW H-3	7F~9F
3	5	T3CW H-1	7F~9F
3	5	T5CW G-1	7F~9F
3	5	T5CW E-1	7F~9F
合計 :	65		



地盤安裝

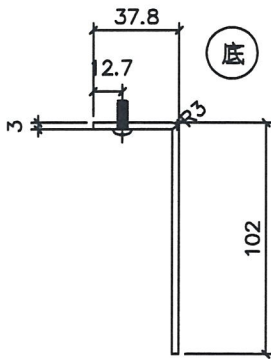
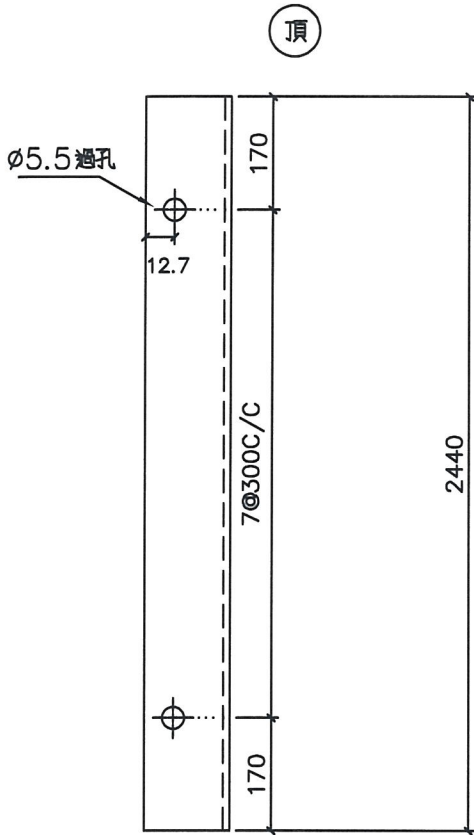


名稱	防水片拆圖	制圖	韓章芳	2019.1.9	修改		
材料	3mm 鋁	復核			日期		
顏色	銀 M211	批准			圖號	FS-H03a	



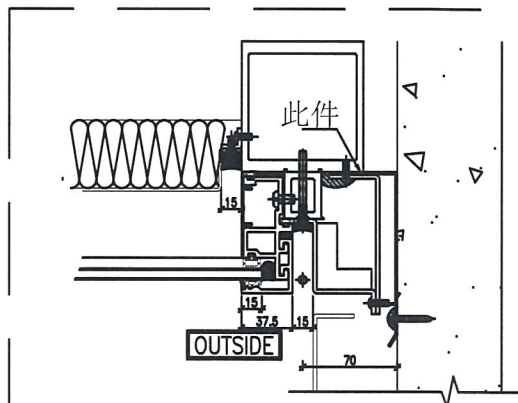
美特鋁質 有限公司
MIDI Aluminium Fabricator Ltd.

工程號 J-837 地盤 觀塘裕民坊



總層	總數量	使用位置	樓層
3	10	T1CW F-2	7F~9F
3	5	T1CW E-1	7F~9F
3	5	T1CW D-1	7F~9F
3	5	T1CW B-2	7F~9F
3	5	T1CW L-2	7F~9F
3	5	T1CW J-2	7F~9F
3	5	T2CW G-2	7F~9F
3	5	T2CW E-2	7F~9F
3	5	T2CW N-2	7F~9F
3	5	T2CW N-1	7F~9F
3	5	T2CW M-1	7F~9F
3	5	T2CW K-1	7F~9F
3	5	T2CW J-1	7F~9F
3	5	T3CW L-2	7F~9F
3	5	T3CW C-2	7F~9F
3	5	T5CW F-2	7F~9F
3	5	T5CW D-2	7F~9F
合計 :	90		

地盤安裝



4
5004 TYPICAL MULLION DETAIL
CURTAIN WALL

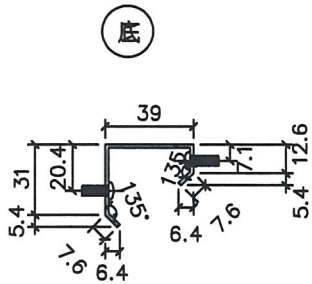
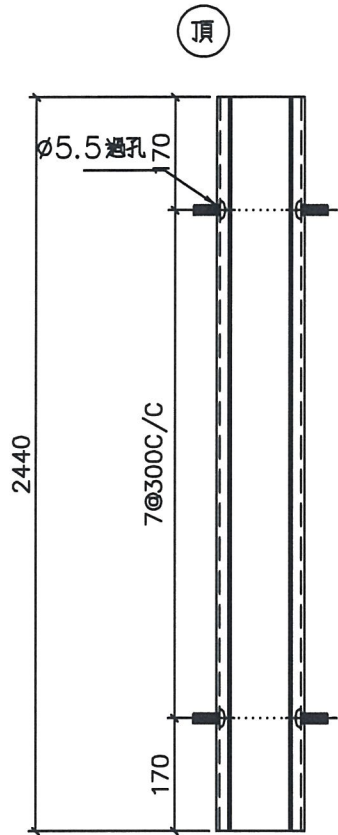
名稱	防水片拆圖	制圖	韓芳	2019.1.9	修改			
材料	3mm鋁	復核			日期			
顏色	銀 M211	批准			圖號	FS-H03aR		



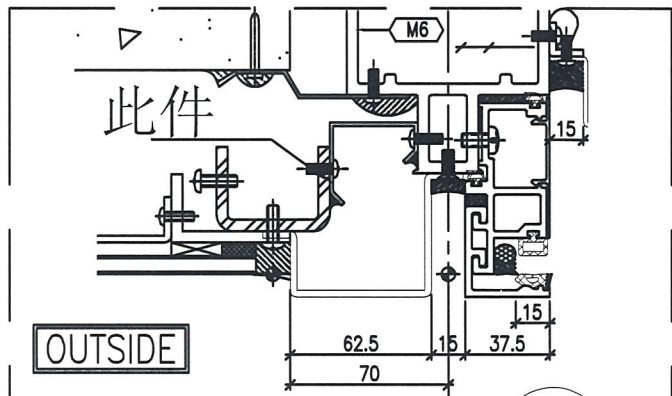
美特鋁質 有限公司
MIDI Aluminium Fabricator Ltd.

工程號 J-837 地盤 觀塘裕民坊

總層	總數量	使用位置	樓層
3	5	T1CW H-1	7F~9F
3	5	T1CW G-2	7F~9F
3	10	T1CW A-1	7F~9F
3	5	T1CW B-3	7F~9F
3	5	T2CW B-1	7F~9F
3	5	T2CW A-2	7F~9F
3	5	T2CW M-3	7F~9F
3	5	T2CW H-2	7F~9F
3	5	T3CW B-1	7F~9F
3	5	T3CW A-2	7F~9F
3	5	T3CW F-2	7F~9F
3	5	T5CW A-2	7F~9F
3	5	T5CW A-1	7F~9F
3	5	T5CW M-1	7F~9F
3	5	T5CW L-2	7F~9F
3	5	T5CW H-3	7F~9F
合計：	85		



地盤安裝



TYPICAL MULLION DETAIL
CURTAIN WALL

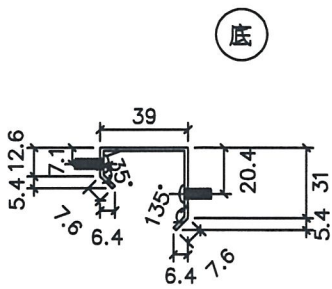
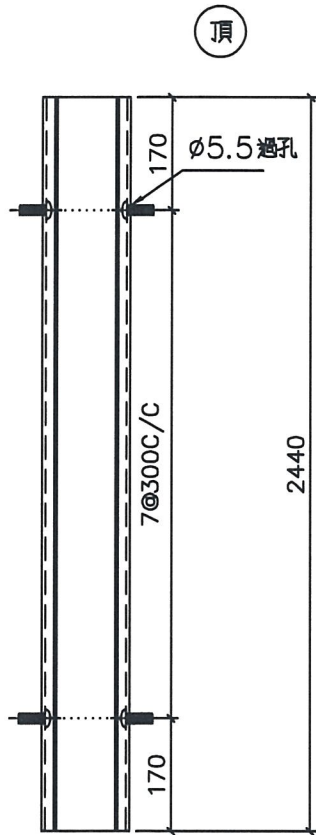
4
5005

名稱	防水片拆圖	制圖	韓芳	2019.1.9	修改		
材料	1.5mm鋁	復核			日期		
顏色	銀 Mill	批准			圖號	FS-H04	



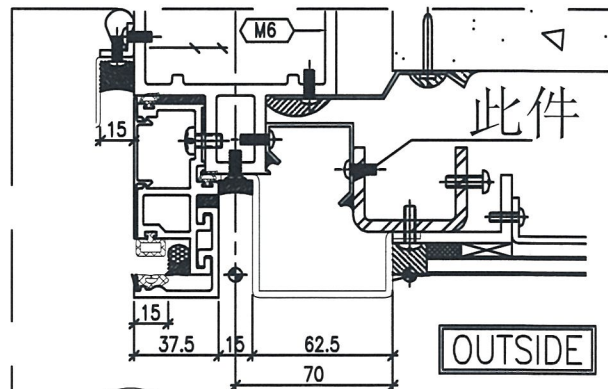
美特鋁質 有限公司
MIDI Aluminium Fabricator Ltd.

工程號 J-837 地盤 觀塘裕民坊



總層	總數量	使用位置	樓層
3	5	T1CW H-1	7F~9F
3	5	T1CW G-2	7F~9F
3	5	T1CW E-2	7F~9F
3	5	T1CW A-1	7F~9F
3	5	T1CW B-3	7F~9F
3	5	T2CW B-1	7F~9F
3	5	T2CW A-2	7F~9F
3	10	T2CW M-3	7F~9F
3	5	T2CW H-2	7F~9F
3	5	T3CW B-1	7F~9F
3	5	T3CW A-2	7F~9F
3	10	T3CW F-2	7F~9F
3	5	T5CW A-2	7F~9F
3	5	T5CW M-1	7F~9F
3	5	T5CW L-2	7F~9F
3	5	T5CW H-3	7F~9F
合計;	90		

地盤安裝



4 TYPICAL MULLION DETAIL
5005 CURTAIN WALL

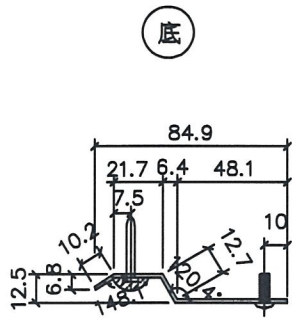
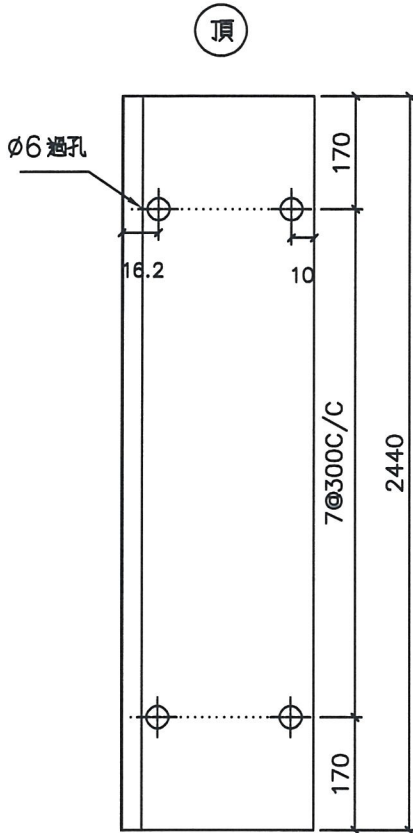
名稱	防水片拆圖	制圖	韓芳	2019.1.9	修改		
材料	1.5mm鋁	復核			日期		
顏色	批 mill	批准			圖號	FS-H04R	



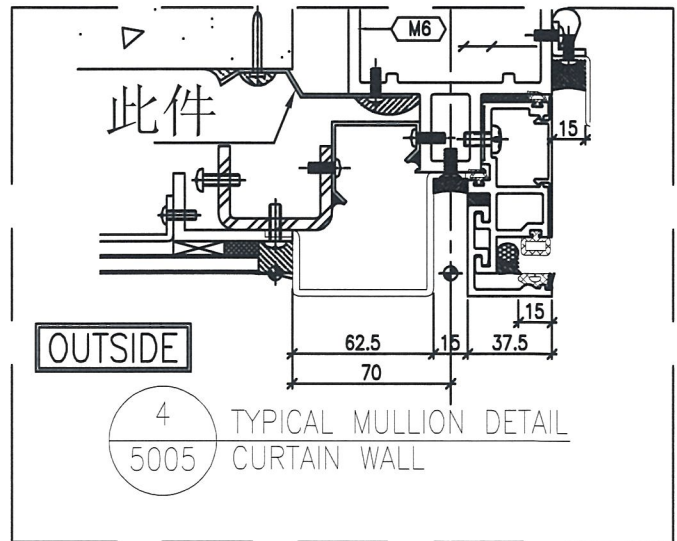
美特鋁質 有限公司
MIDI Aluminium Fabricator Ltd.

工程號 J-837 地盤 觀塘裕民坊

總層	總數量	使用位置	樓層
3	5	T1CW H-1	7F~9F
3	5	T1CW G-2	7F~9F
3	10	T1CW A-1	7F~9F
3	5	T1CW B-3	7F~9F
3	5	T2CW B-1	7F~9F
3	5	T2CW A-2	7F~9F
3	5	T2CW M-3	7F~9F
3	5	T2CW H-2	7F~9F
3	5	T3CW B-1	7F~9F
3	5	T3CW A-2	7F~9F
3	5	T3CW F-2	7F~9F
3	5	T5CW A-2	7F~9F
3	5	T5CW A-1	7F~9F
3	5	T5CW M-1	7F~9F
3	5	T5CW L-2	7F~9F
3	5	T5CW H-3	7F~9F
合計：	85		



地盤安裝



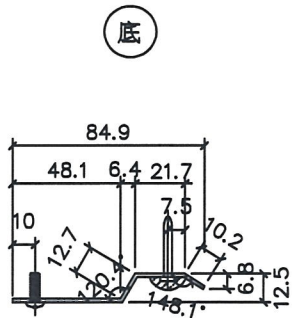
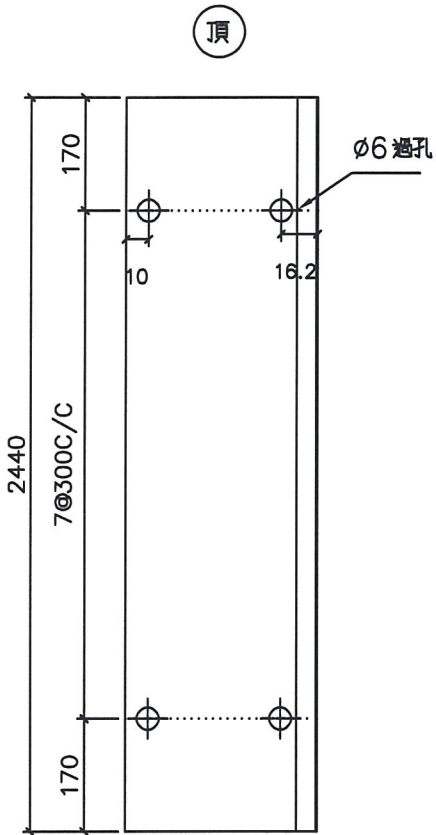
名稱	防水片拆圖	制圖	韓章芳	2019.1.9	修改		
材料	1.5mm鋁	復核			日期		
顏色	銀化 mill	批准			圖號	FS-H04a	



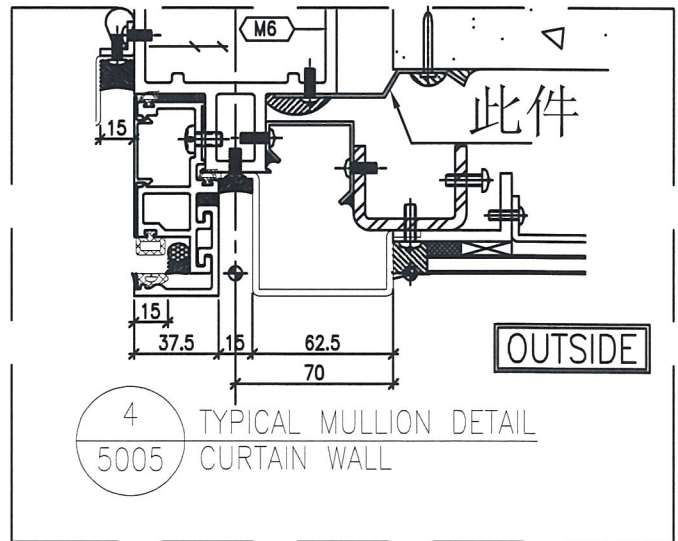
美特鋁質 有限公司
MIDI Aluminium Fabricator Ltd.

工程號 J-837 地盤 觀塘裕民坊

總層	總數量	使用位置	樓層
3	5	T1CW H-1	7F~9F
3	5	T1CW G-2	7F~9F
3	5	T1CW E-2	7F~9F
3	5	T1CW A-1	7F~9F
3	5	T1CW B-3	7F~9F
3	5	T2CW B-1	7F~9F
3	5	T2CW A-2	7F~9F
3	10	T2CW M-3	7F~9F
3	5	T2CW H-2	7F~9F
3	5	T3CW B-1	7F~9F
3	5	T3CW A-2	7F~9F
3	10	T3CW F-2	7F~9F
3	5	T5CW A-2	7F~9F
3	5	T5CW M-1	7F~9F
3	5	T5CW L-2	7F~9F
3	5	T5CW H-3	7F~9F
合計;	90		

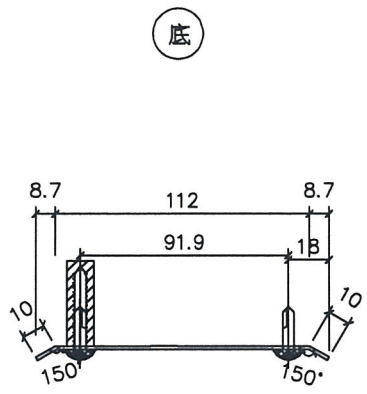
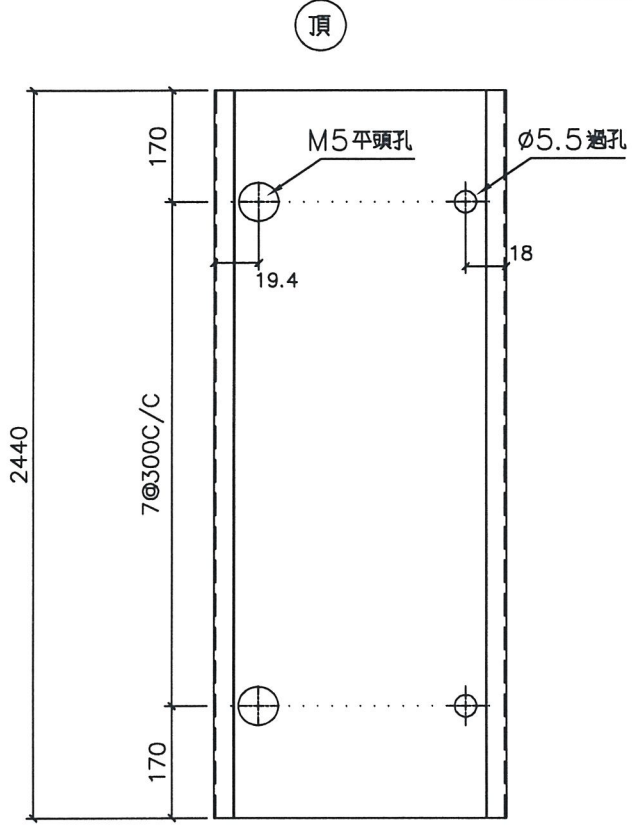


地盤安裝

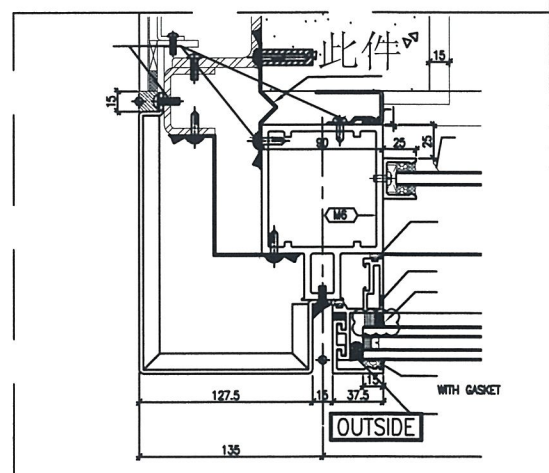


名稱	防水片拆圖	制圖	韓芳	2019.1.9	修改		
材料	1.5mm 鋁	復核			日期		
顏色	銀 / Mill	批准			圖號	FS-H04dR	

 美特鋁質 有限公司 MIDI Aluminium Fabricator Ltd.				總層	總數量	使用位置	樓層
工程號	J-837	地盤	觀塘裕民坊	3	5	T1CW E-2	7F~9F
				3	5	T2CW M-3	7F~9F
				3	5	T3CW F-2	7F~9F
				合計 :	15		



地盤安裝



4
5010 TYPICAL MULLION DETAIL
CURTAIN WALL

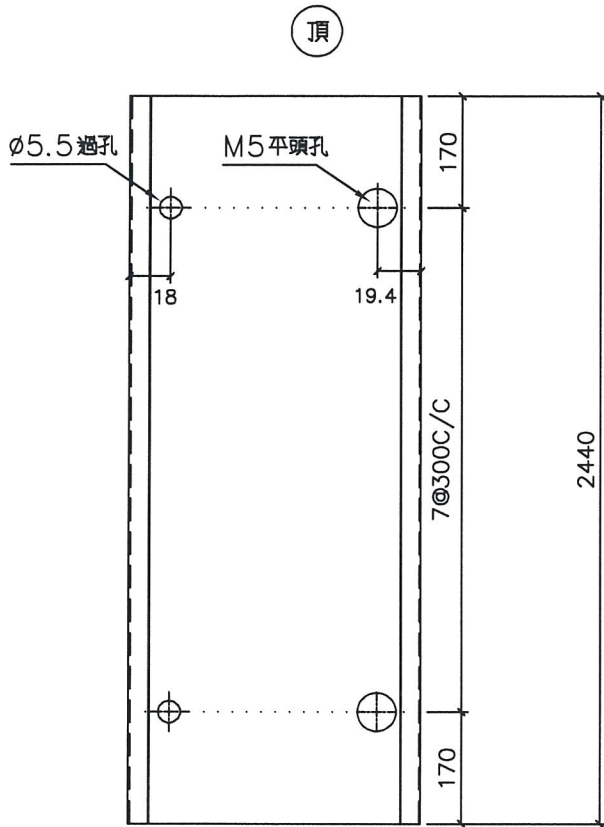
名稱	防水片拆圖	制圖	韓芳	2019.1.9	修改		
材料	1.5mm鋁	復核			日期		
顏色	銀灰 mill	批准			圖號	FS-H05	



美特鋁質 有限公司
MIDI Aluminium Fabricator Ltd.

工程號 J-837 地盤 觀塘裕民坊

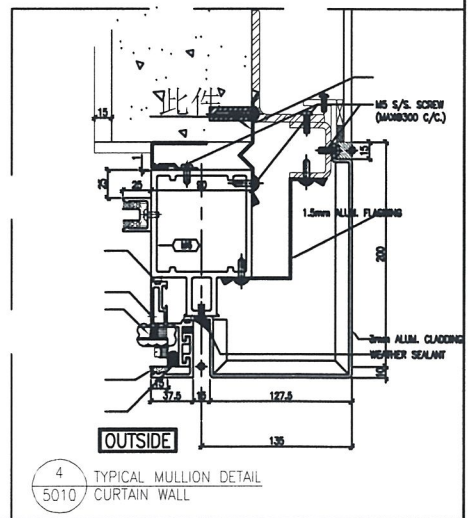
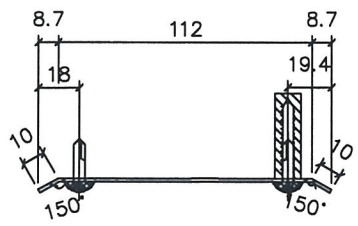
總層	總數量	使用位置	樓層
3	5	T5CWA-1	7F~9F



頂

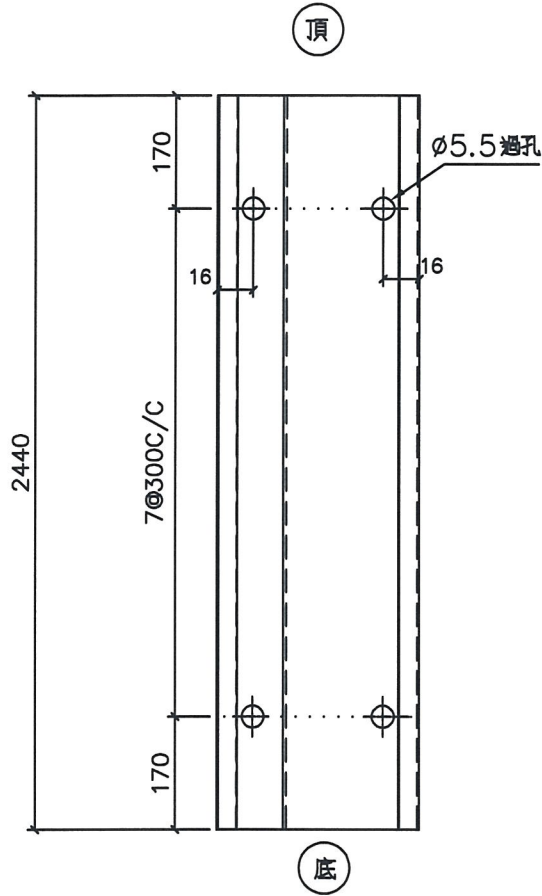
底

地盤安裝

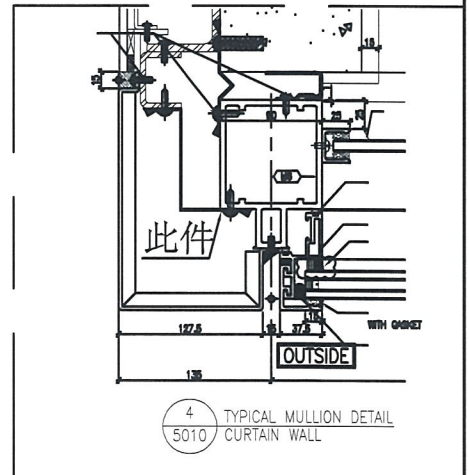
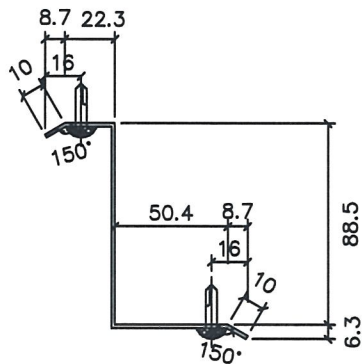


名稱	防水片拆圖	制圖	韓章芳	2019.1.9	修改		
材料	1.5mm鋁板	復核			日期		
顏色	銀 M711	批准			圖號	FS-H05R	

 美特鋁質 有限公司 MIDI Aluminium Fabricator Ltd.	總層	總數量	使用位置	樓層		
	3	5	T1CW E-2	7F~9F		
工程號 J-837	地盤	觀塘裕民坊	3	5	T2CW M-3	7F~9F
			3	5	T3CW F-2	7F~9F
			合計 :	15		



地盤安裝



名稱	防水光拆圖	制圖	韓芳	2019.1.9	修改		
材料	1.5mm鋁	復核			日期		
顏色	銀	批准			圖號	FS-H05a	

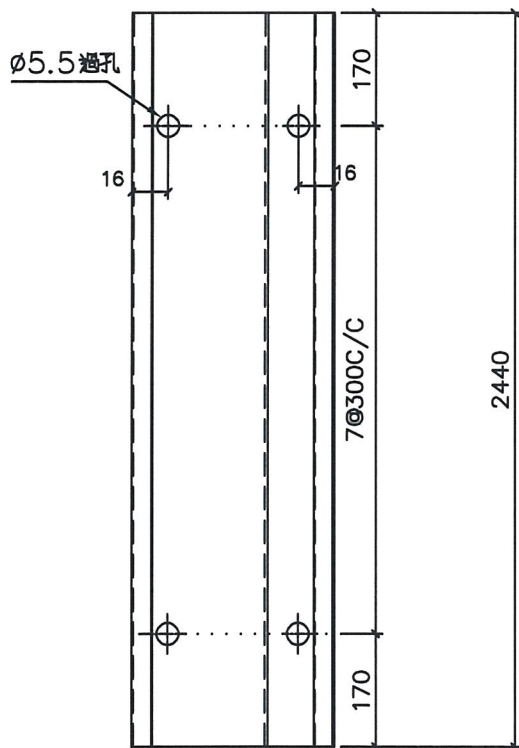


美特鋁質 有限公司
MIDI Aluminium Fabricator Ltd.

工程號 J-837 地盤 觀塘裕民坊

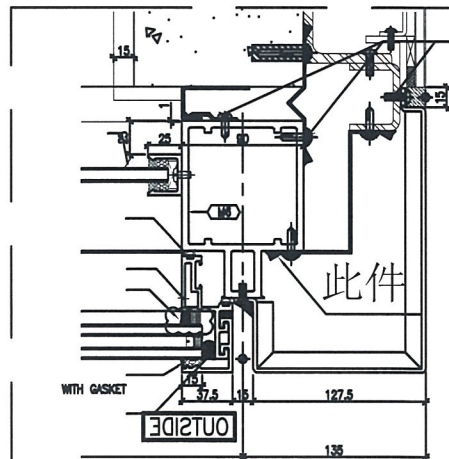
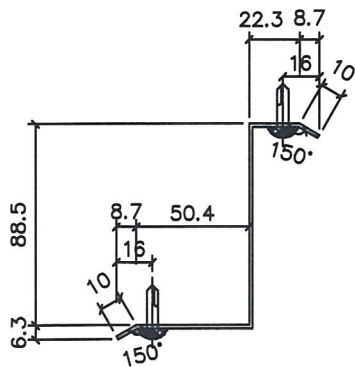
總層	總數量	使用位置	樓層
3	5	T5CWA-1	7F~9F

頂



地盤安裝

底



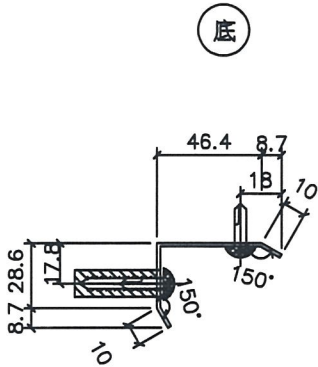
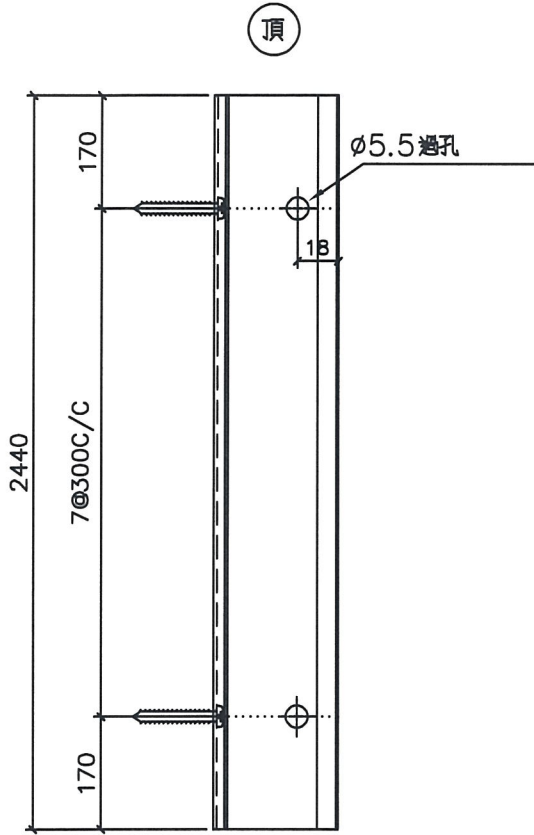
4 TYPICAL MULLION DETAIL
5010 CURTAIN WALL

名稱	防水片拆圖	制圖	韓章芳	2019.1.9	修改		
材料	1.5mm 鋁	復核			日期		
顏色	銀 M711	批准			圖號	FS-H05aR	

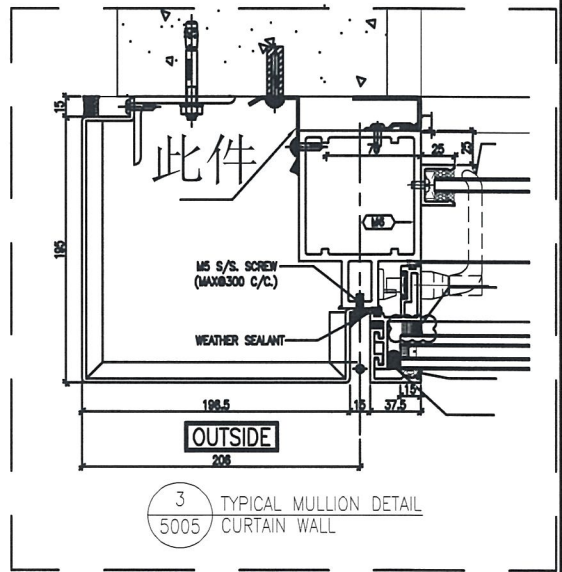
美特鋁質 有限公司
MIDI Aluminium Fabricator Ltd.

工程號 J-837 地盤 觀塘裕民坊

總層	總數量	使用位置	樓層
3	5	T1CW F-2	7F~9F
3	5	T2CW N-2	7F~9F
合計：	10		

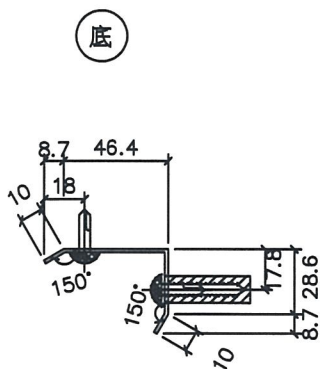
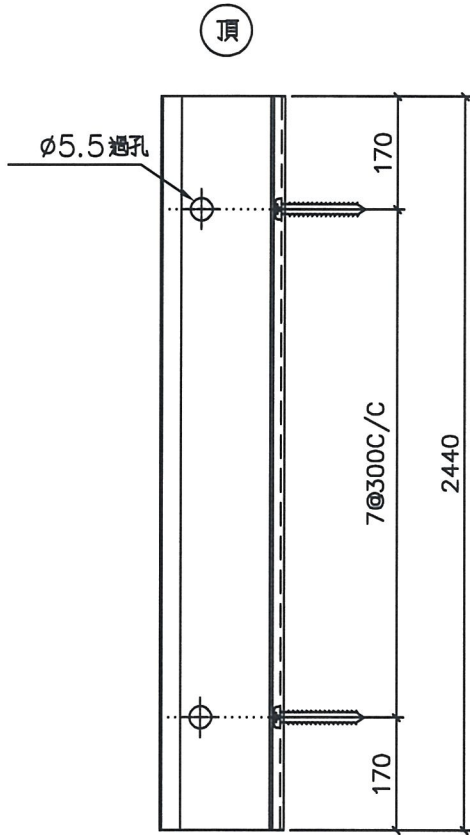


地盤安裝

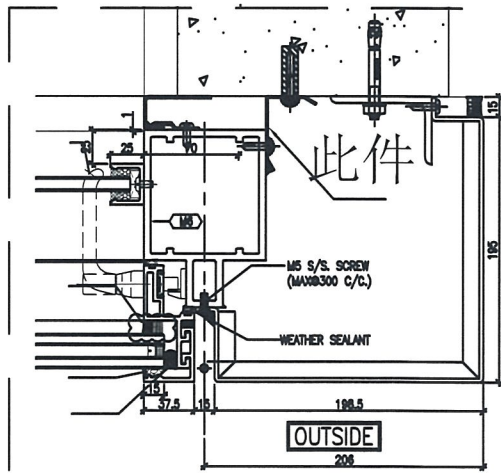


名稱	防水片拆圖	制圖	韓章芳	2019.1.9	修改		
材料	1.5mm鋁	復核			日期		
顏色	銀 M11	批准			圖號	FS-H21	

 美特鋁質 有限公司 MIDI Aluminium Fabricator Ltd.				總層	總數量	使用位置	樓層
工程號	J-837	地盤	觀塘裕民坊	3	5	T1CWA-1	7F~9F



地盤安裝

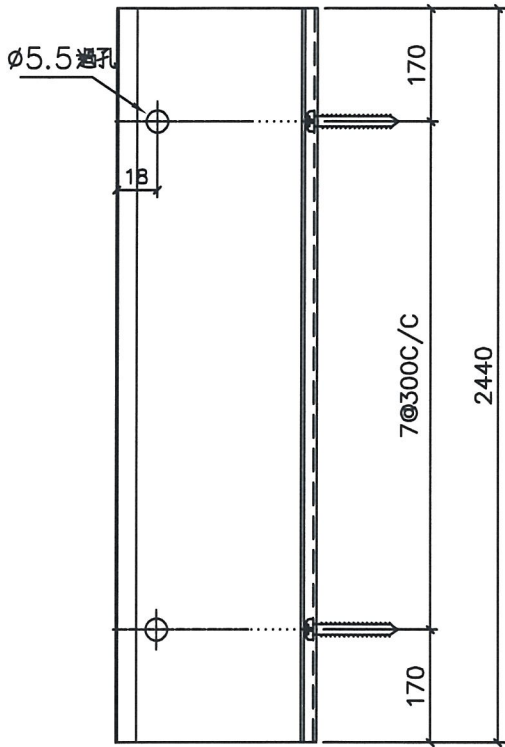


3
5005 TYPICAL MULLION DETAIL CURTAIN WALL

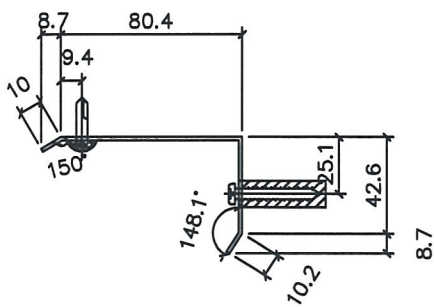
名稱	防水片拆圖	制圖	韓芳	2019.1.9	修改		
材料	1.5mm 鋁	復核			日期		
顏色	銀 M711	批准			圖號	FS-H21R	

 美特鋁質 有限公司 MIDI Aluminium Fabricator Ltd.				總層	總數量	使用位置	樓層
工程號	J-837	地盤	觀塘裕民坊	3	5	T1CW G-1	7F~9F

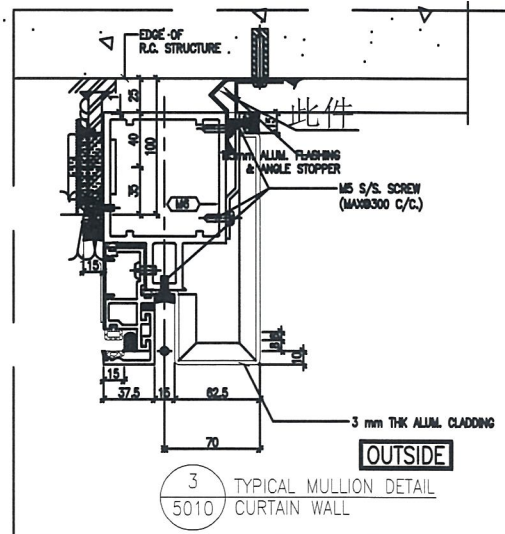
頂



底

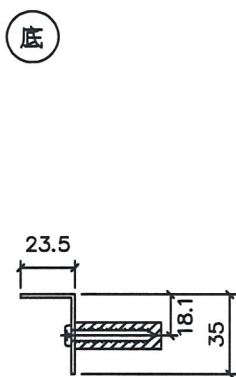
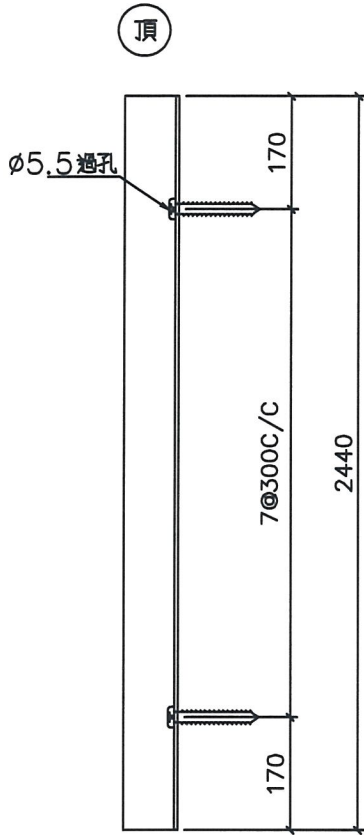


地盤安裝

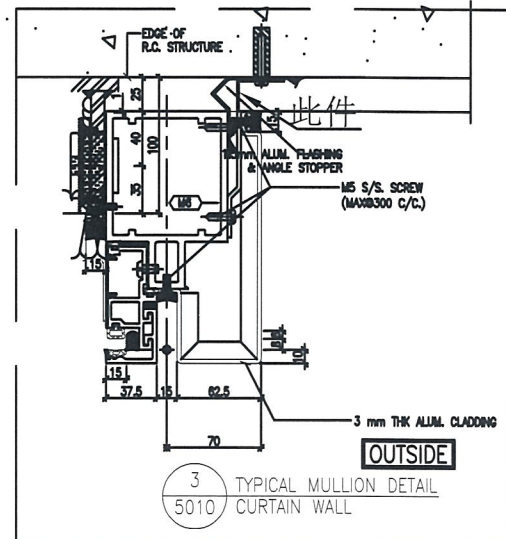


名稱	防水片拆圖	制圖	韓章芳	2019.1.9	修改		
材料	1.5mm 鋁	復核			日期		
顏色	銀色 M111	批准			圖號	FS-H22R	

 美特鋁質有限公司 MIDI Aluminium Fabricator Ltd.	總層	總數量	使用位置	樓層			
	工程號	J-837	地盤	觀塘裕民坊	3	5	T1CW G-1



地盤安裝



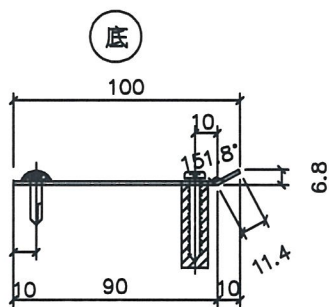
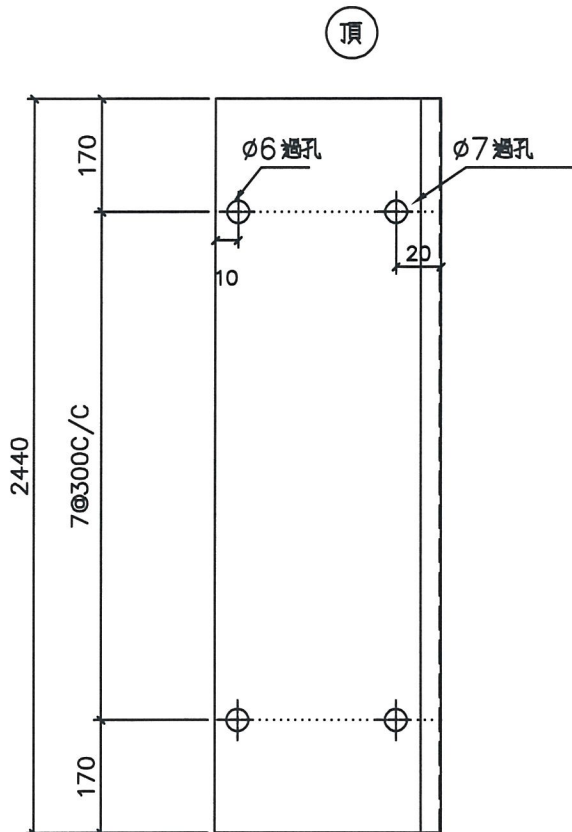
名稱	防水光新圖	制圖	韓章芳	2019.1.9	修改		
材料	1.5mm鋁	復核			日期		
顏色	銀 Mill	批准			圖號	FS-H22aR	



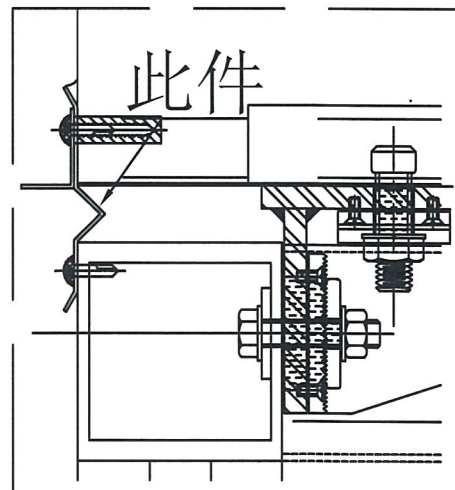
美特鋁質 有限公司
MIDI Aluminium Fabricator Ltd.

工程號 J-837 地盤 觀塘裕民坊

總層	總數量	使用位置	樓層
3	5	T1CW A-3	7F-9F
3	5	T1CW C-1	7F-9F
3	5	T1CW M-2	7F-9F
3	5	T1CW K-2	7F-9F
3	5	T1CW H-2	7F-9F
3	5	T2CW F-2	7F-9F
3	5	T2CW D-1	7F-9F
3	5	T2CW B-2	7F-9F
3	5	T2CW K-2	7F-9F
3	5	T3CW M-2	7F-9F
3	5	T3CW K-2	7F-9F
3	5	T3CW B-2	7F-9F
3	5	T5CW M-2	7F-9F
3	5	T5CW G-2	7F-9F
3	5	T5CW E-2	7F-9F
3	5	T5CW C-1	7F-9F
合計 :	80		



地盤安裝



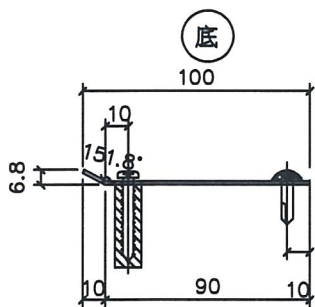
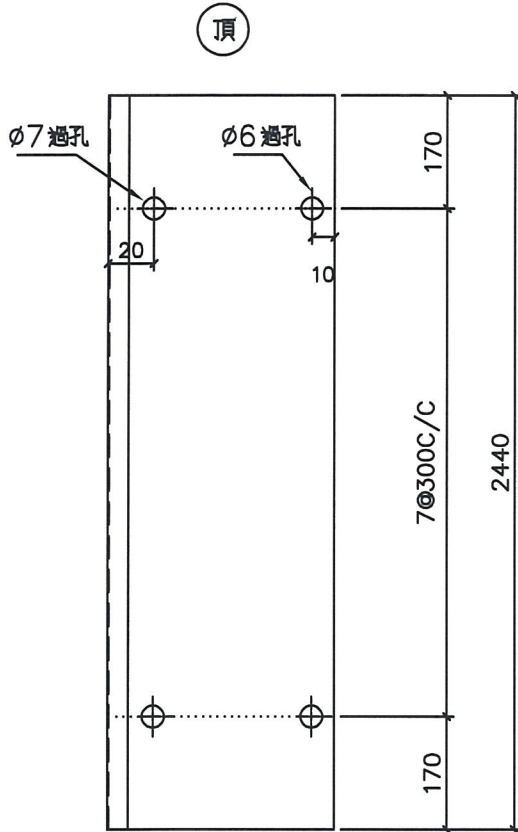
名稱	防水片拆圖	制圖	韓章芳	2019.1.9	修改		
材料	1.5mm 鐵	復核			日期		
顏色	銀 M21	批准			圖號	FS-H23	



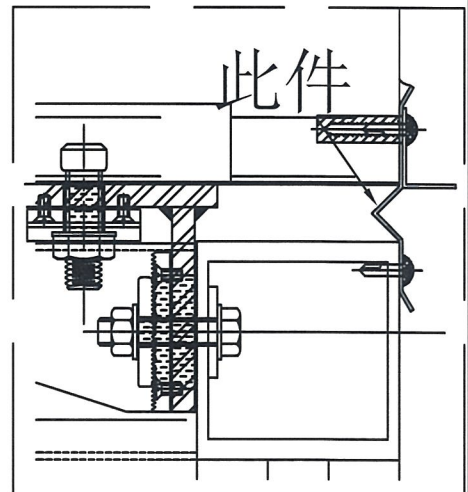
美特鋁質 有限公司
MIDI Aluminium Fabricator Ltd.

工程號 J-837 地盤 觀塘裕民坊

總層	總數量	使用位置	樓層
3	5	T1CW D-1	7F~9F
3	5	T1CW L-1	7F~9F
3	5	T1CW J-1	7F~9F
3	5	T2CW G-2	7F~9F
3	5	T2CW E-1	7F~9F
3	5	T2CW C-1	7F~9F
3	5	T2CW A-1	7F~9F
3	5	T2CW L-1	7F~9F
3	5	T3CW E-1	7F~9F
3	5	T3CW L-1	7F~9F
3	5	T3CW C-1	7F~9F
3	5	T3CW A-1	7F~9F
3	5	T5CW N-1	7F~9F
3	5	T5CW L-1	7F~9F
3	5	T5CW H-1	7F~9F
3	5	T5CW F-1	7F~9F
3	5	T5CW D-1	7F~9F
合計 :	85		



地盤安裝



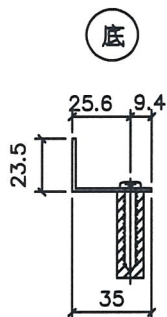
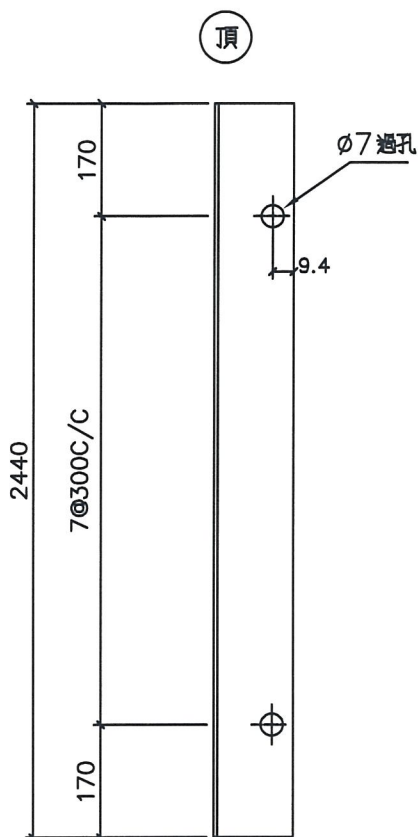
名稱	防水片拆圖	制圖	韓芳	2019.1.9	修改		
材料	1.5mm鋁	復核			日期		
顏色	銀 M711	批准			圖號	FS-H23R	



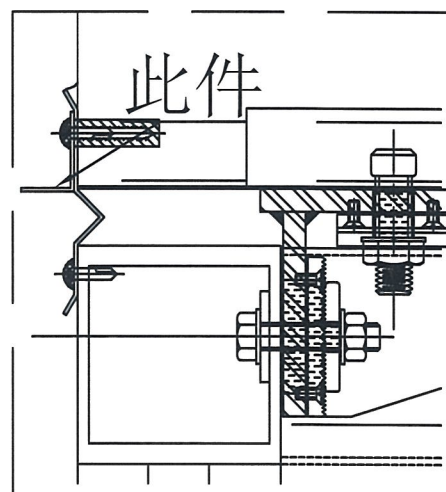
美特鋁質 有限公司
MIDI Aluminium Fabricator Ltd.

工程號 J-837 地盤 觀塘裕民坊

總層	總數量	使用位置	樓層
3	5	T1CW A-3	7F~9F
3	5	T1CW C-1	7F~9F
3	5	T1CW M-2	7F~9F
3	5	T1CW K-2	7F~9F
3	5	T1CW H-2	7F~9F
3	5	T2CW F-2	7F~9F
3	5	T2CW D-1	7F~9F
3	5	T2CW B-2	7F~9F
3	5	T2CW K-2	7F~9F
3	5	T3CW M-2	7F~9F
3	5	T3CW K-2	7F~9F
3	5	T3CW B-2	7F~9F
3	5	T5CW M-2	7F~9F
3	5	T5CW G-2	7F~9F
3	5	T5CW E-2	7F~9F
3	5	T5CW C-1	7F~9F
合計：	80		



地盤安裝

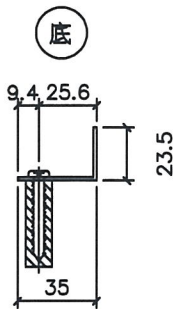
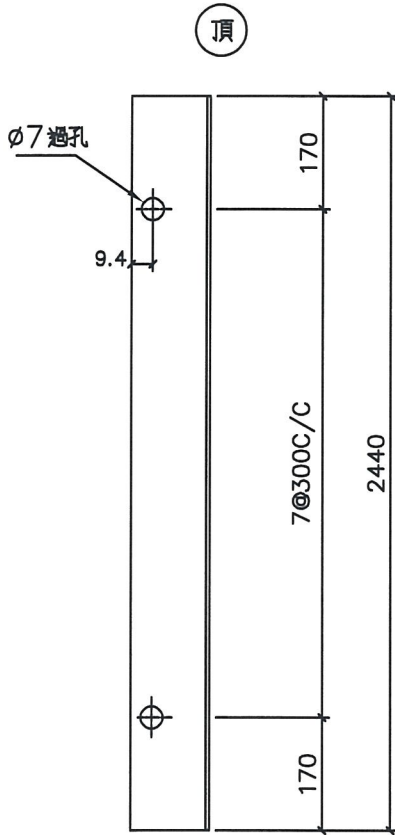


名稱	防水片拆圖	制圖	韓芳	2019.1.9	修改			
材料	1.5mm鋁	復核			日期			
顏色	銀 m711	批准			圖號	FS-H23a		



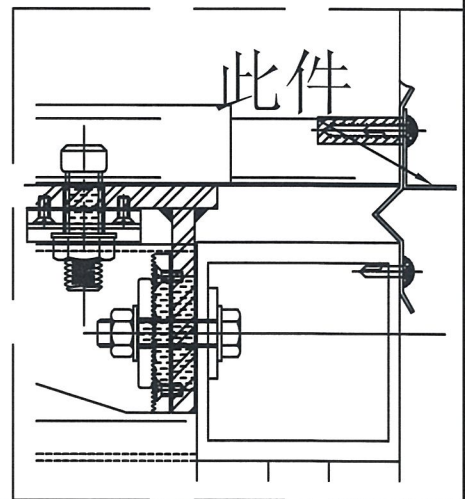
美特鋁質 有限公司
MIDI Aluminium Fabricator Ltd.

工程號 J-837 地盤 觀塘裕民坊



總層	總數量	使用位置	樓層
3	5	T1CW D-1	7F~9F
3	5	T1CW L-1	7F~9F
3	5	T1CW J-1	7F~9F
3	5	T2CW G-2	7F~9F
3	5	T2CW E-1	7F~9F
3	5	T2CW C-1	7F~9F
3	5	T2CW A-1	7F~9F
3	5	T2CW L-1	7F~9F
3	5	T3CW E-1	7F~9F
3	5	T3CW L-1	7F~9F
3	5	T3CW C-1	7F~9F
3	5	T3CW A-1	7F~9F
3	5	T5CW N-1	7F~9F
3	5	T5CW L-1	7F~9F
3	5	T5CW H-1	7F~9F
3	5	T5CW F-1	7F~9F
3	5	T5CW D-1	7F~9F
合計 :	85		

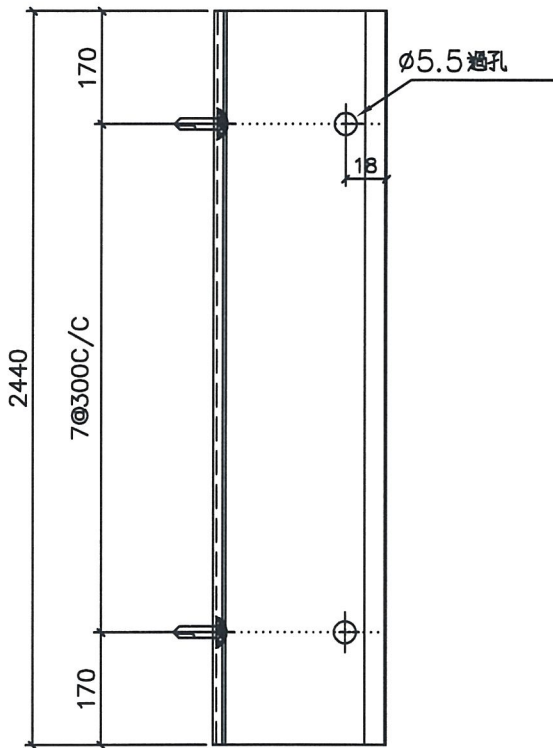
地盤安裝



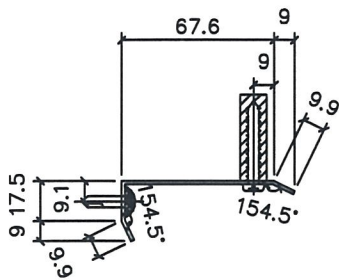
名稱	防水片新圖	制圖	韓芳	2019.1.9	修改		
材料	1.5mm鋁	復核			日期		
顏色	銀 M11	批准			圖號	FS-H23aR	

 美特鋁質 有限公司 MIDI Aluminium Fabricator Ltd.				總層	總數量	使用位置	樓層
				3	5	T1CW B-1	7F~9F
工程號	J-837	地盤	觀塘裕民坊	3	5	T2CW J-1	7F~9F
				合計：	10		

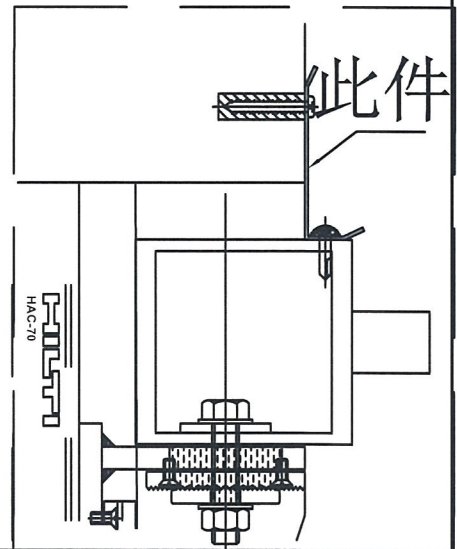
頂



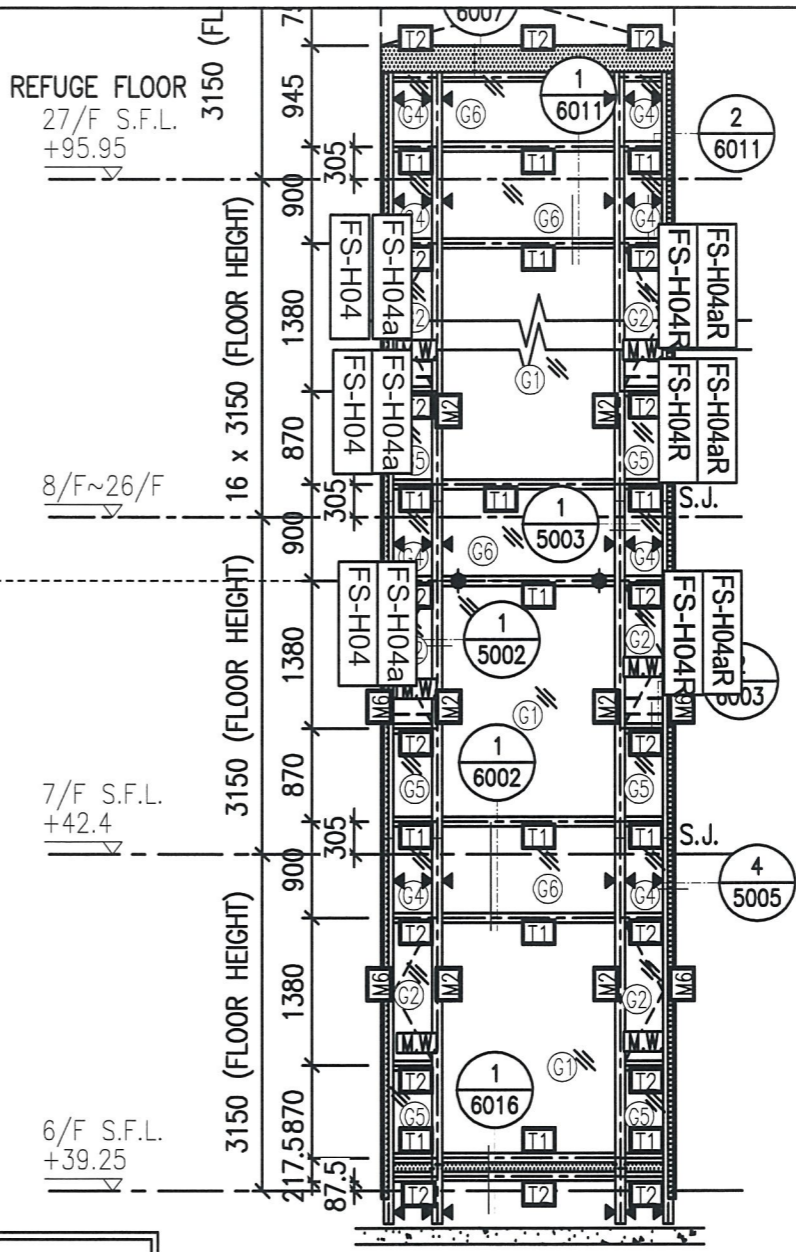
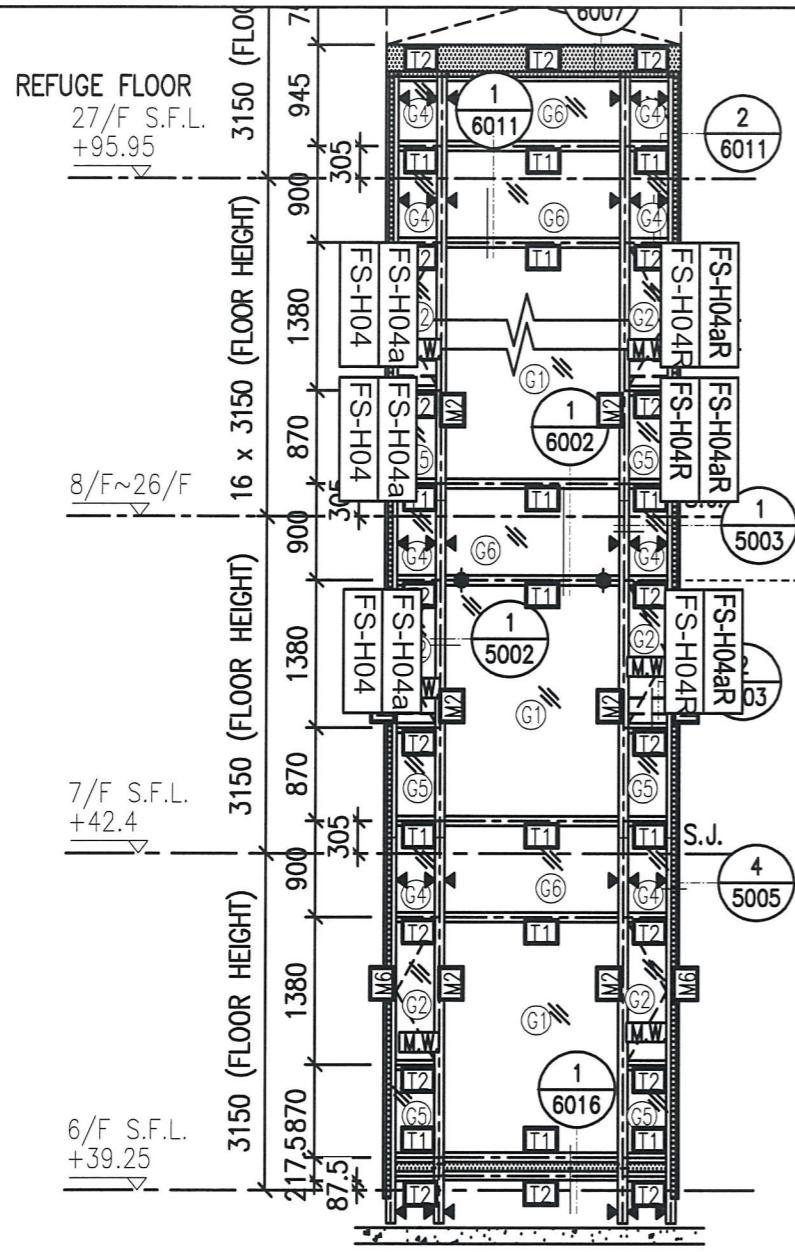
底



地盤安裝



名稱	防水片拆圖	制圖	韓芳	2019.1.9	修改		
材料	1.5mm鋁	復核			日期		
顏色	銀 Mill	批准			圖號	FS-H24R	

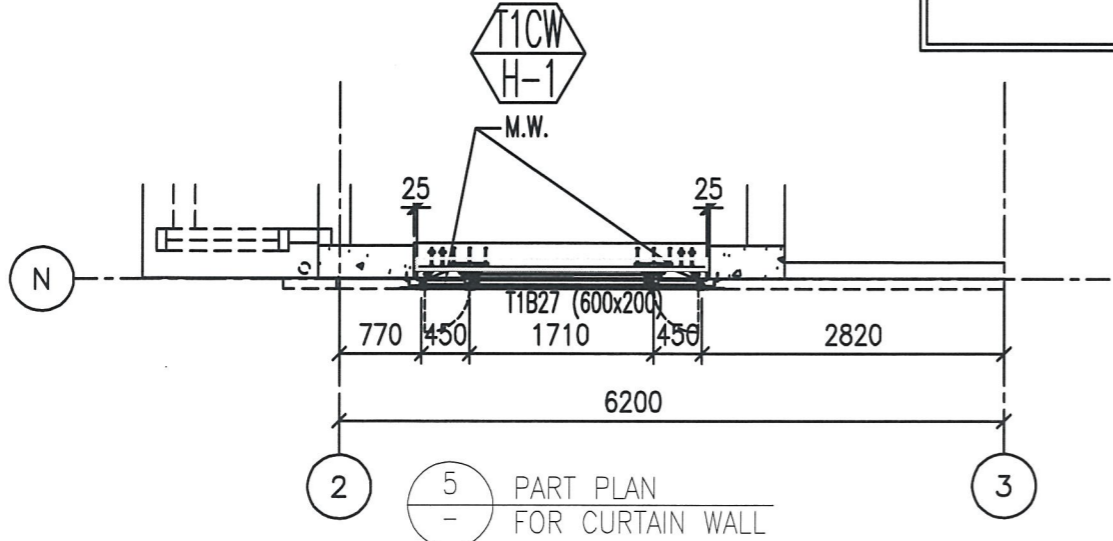


RESTRAINT SOCKET FOR 17F/23F

*注意:
1: "FS"開頭代表防水片位置

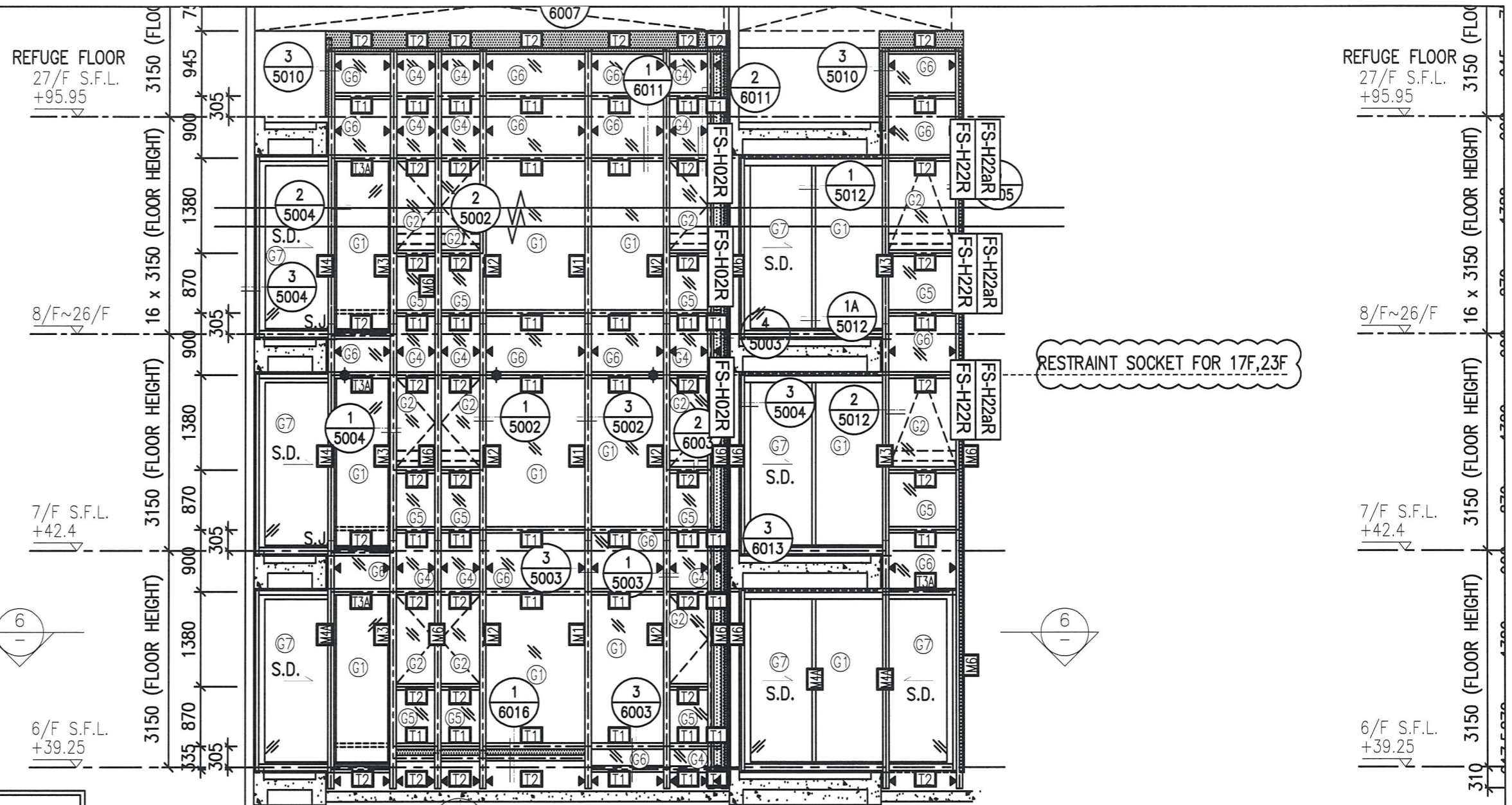
1 - PART ELEVATION FOR CURTAIN WALL

2 - PART ELEVATION FOR CURTAIN WALL

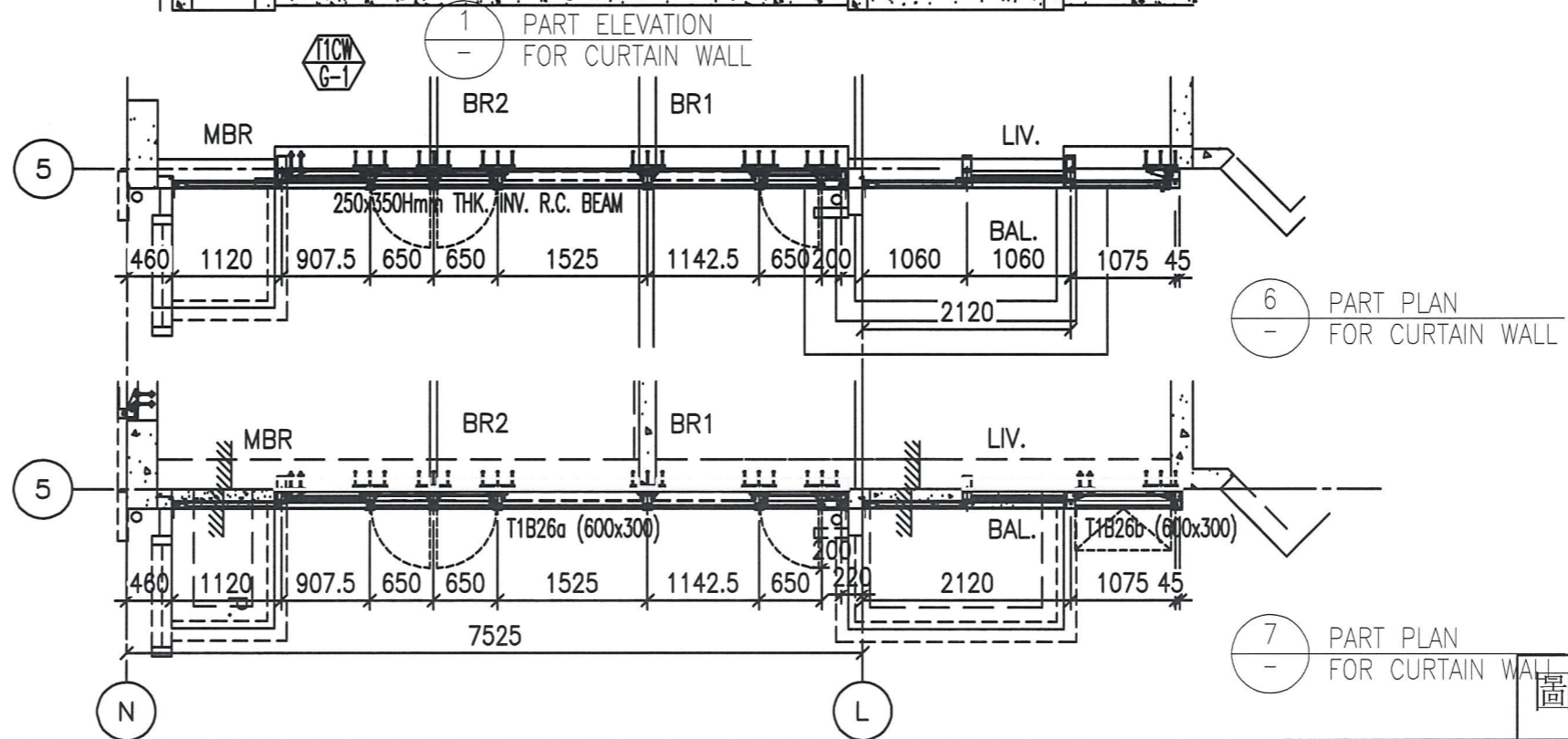


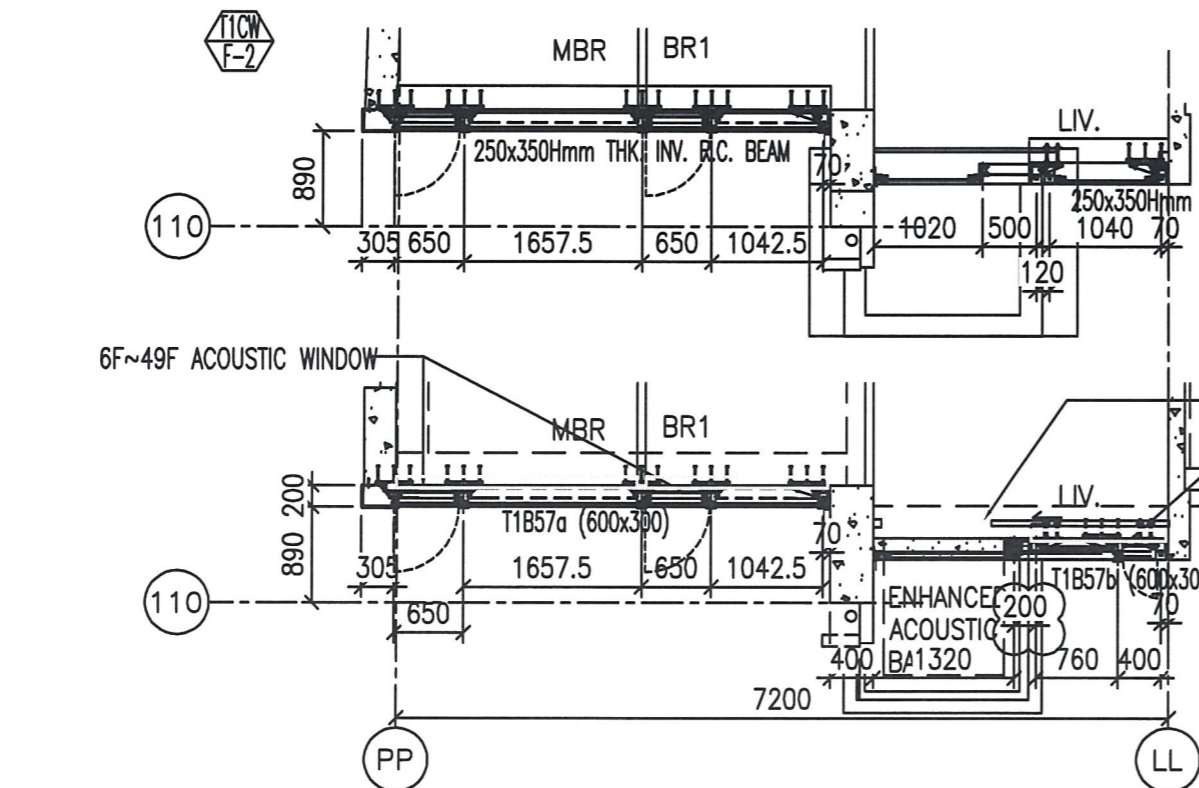
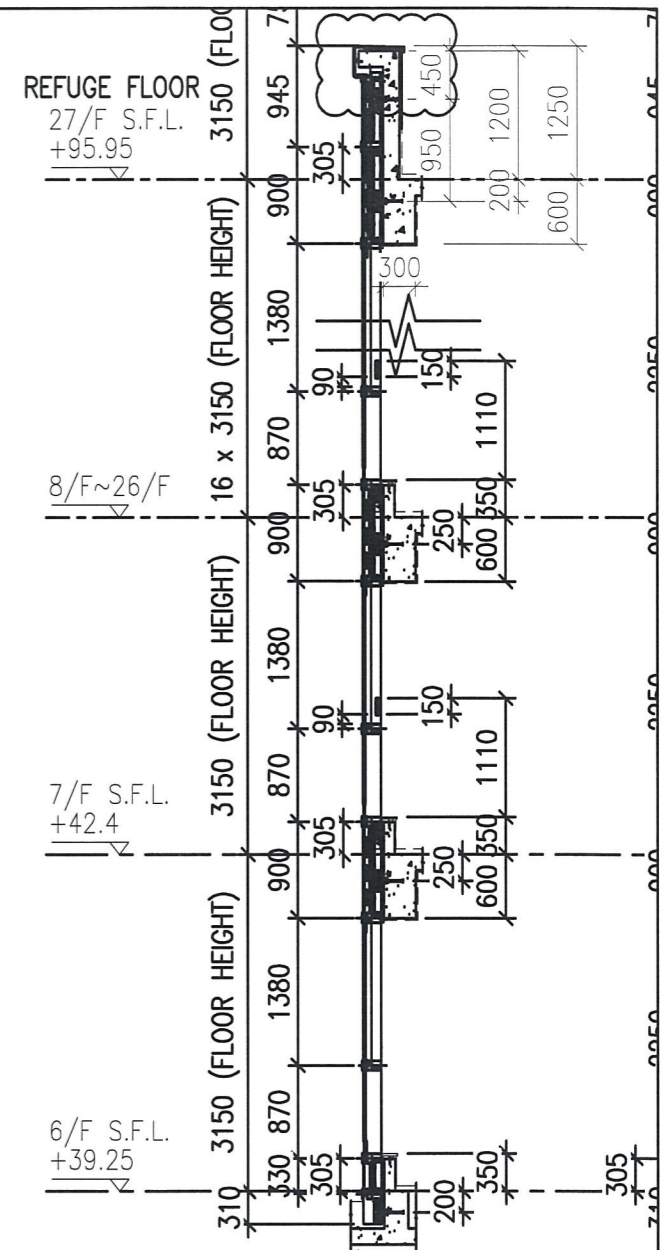
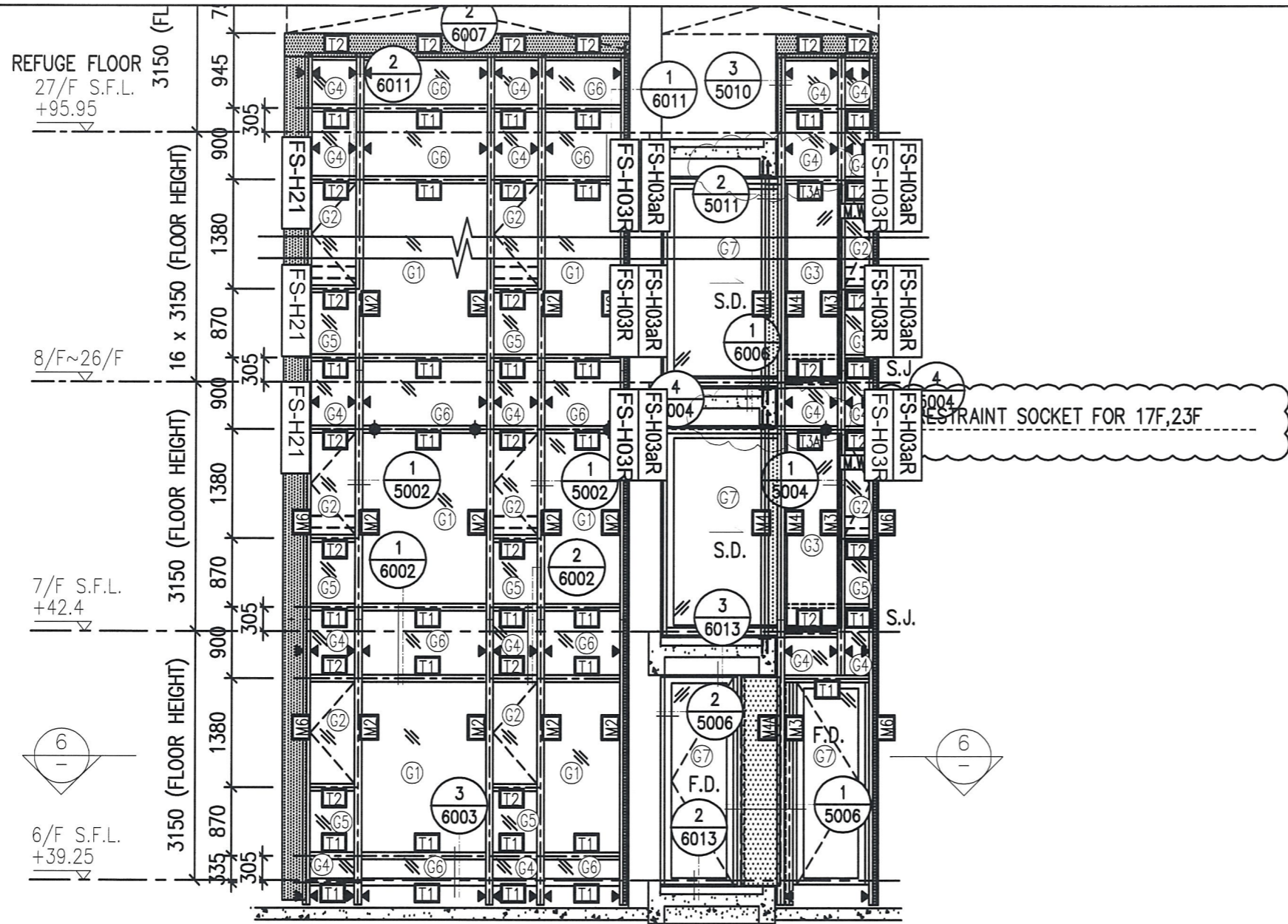
5 - PART PLAN FOR CURTAIN WALL

6 - PART PLAN FOR CURTAIN WALL



*注意:
1: "FS"開頭代表防水片位置





1 PART ELEVATION FOR CURTAIN WALL

2 TYPICAL SECTION FOR CURTAIN WALL

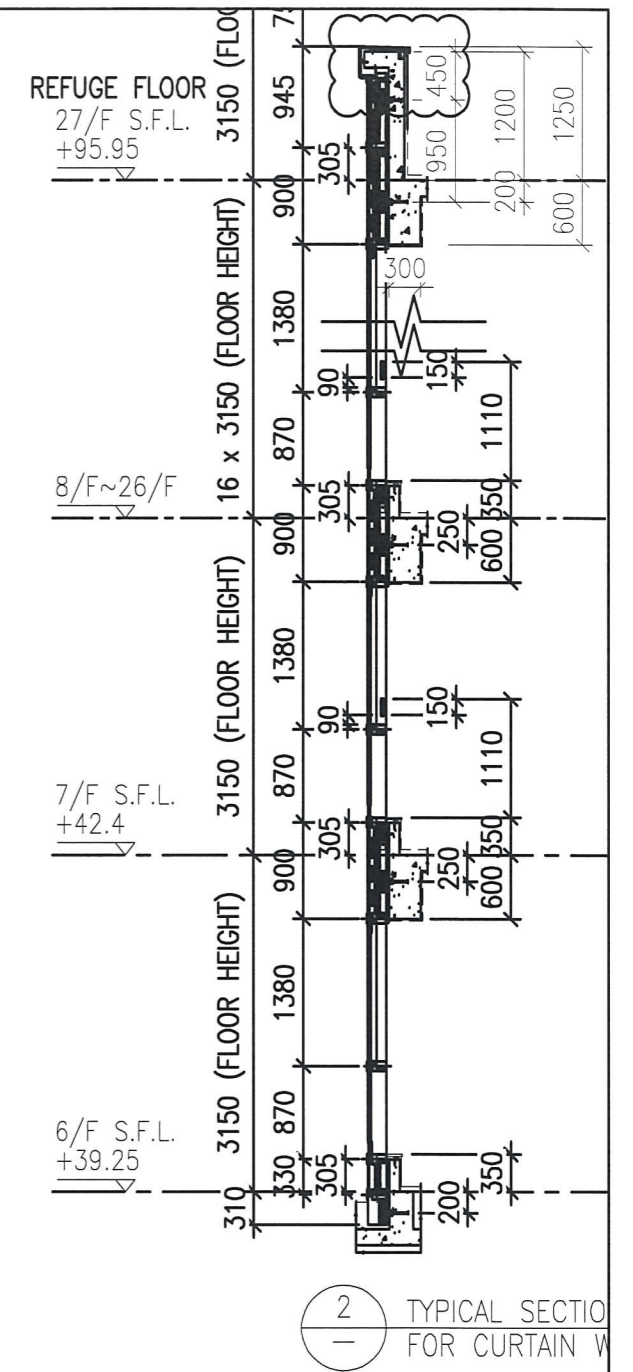
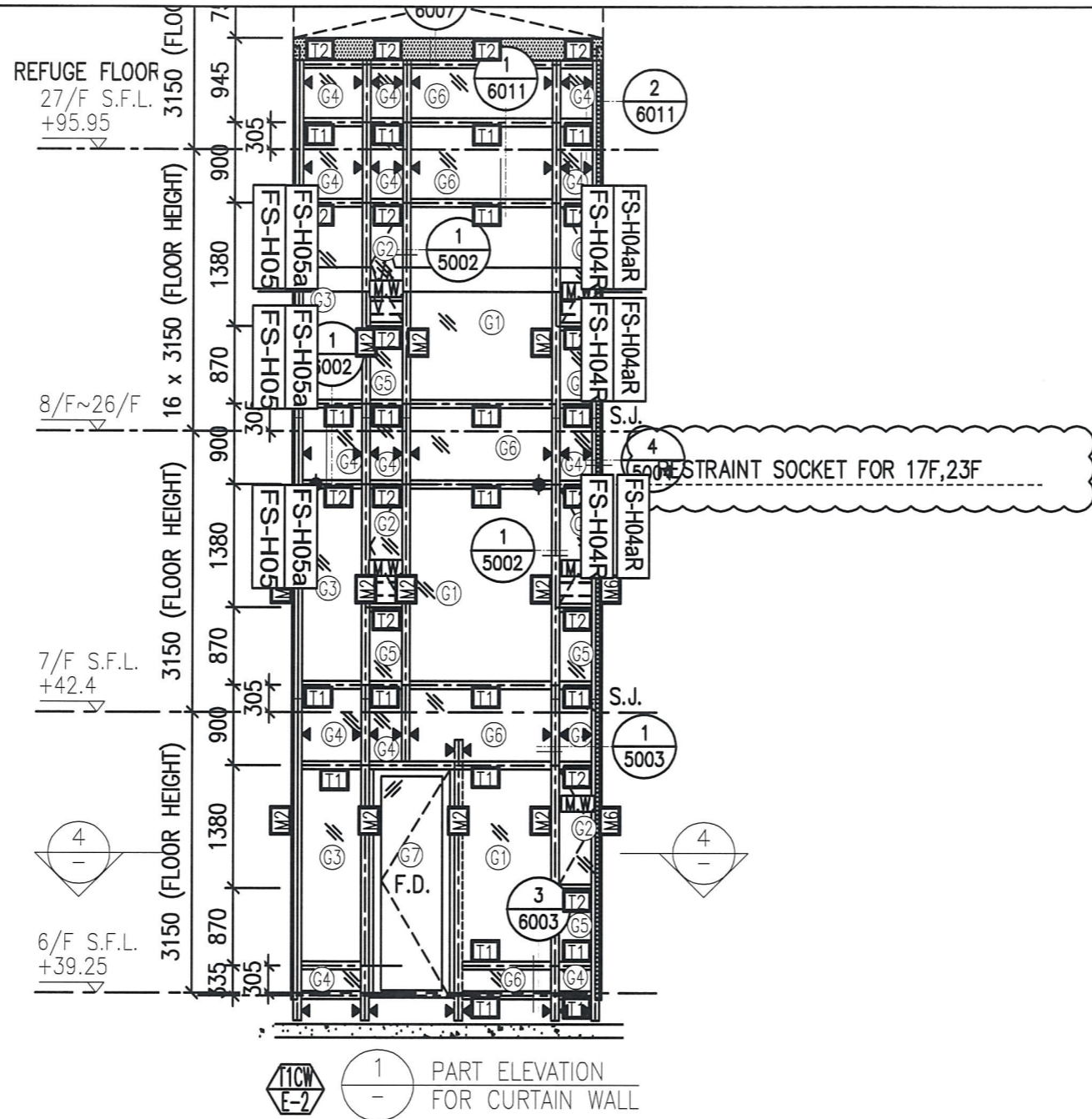
3 TYPICAL SECTION FOR CURTAIN WALL

6 PART PLAN FOR CURTAIN WALL

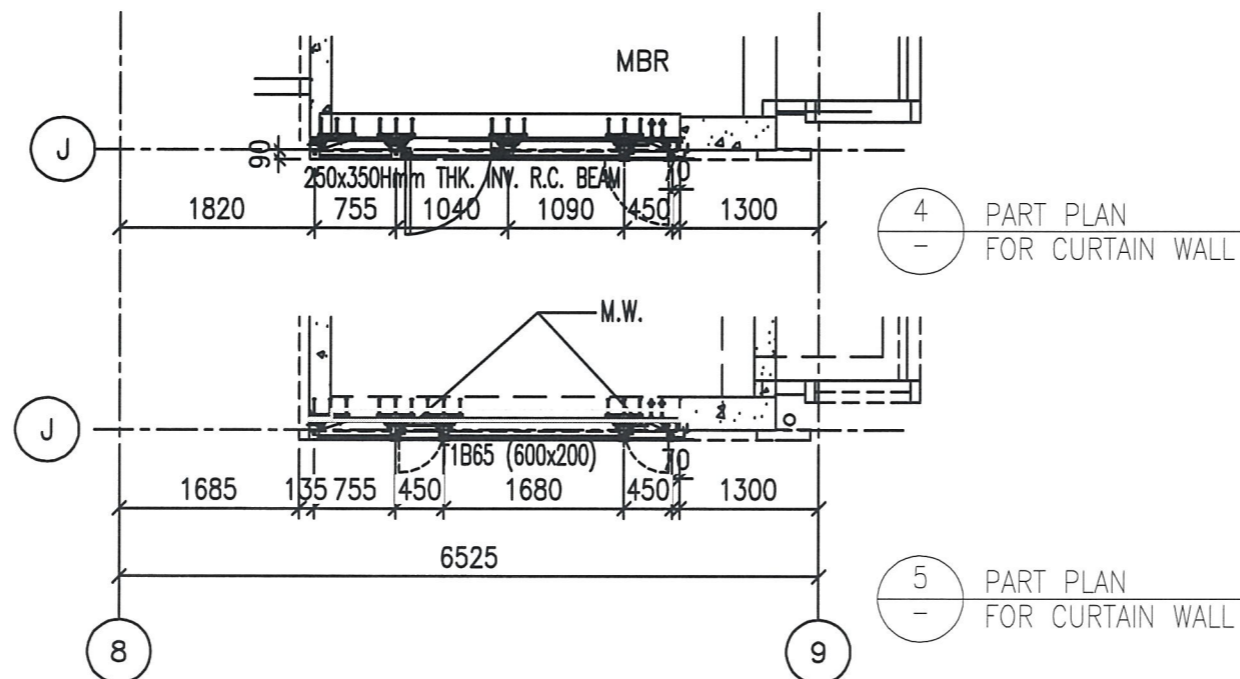
7 PART PLAN FOR CURTAIN WALL

***注意:**
1: "FS"開頭代表防水片位置

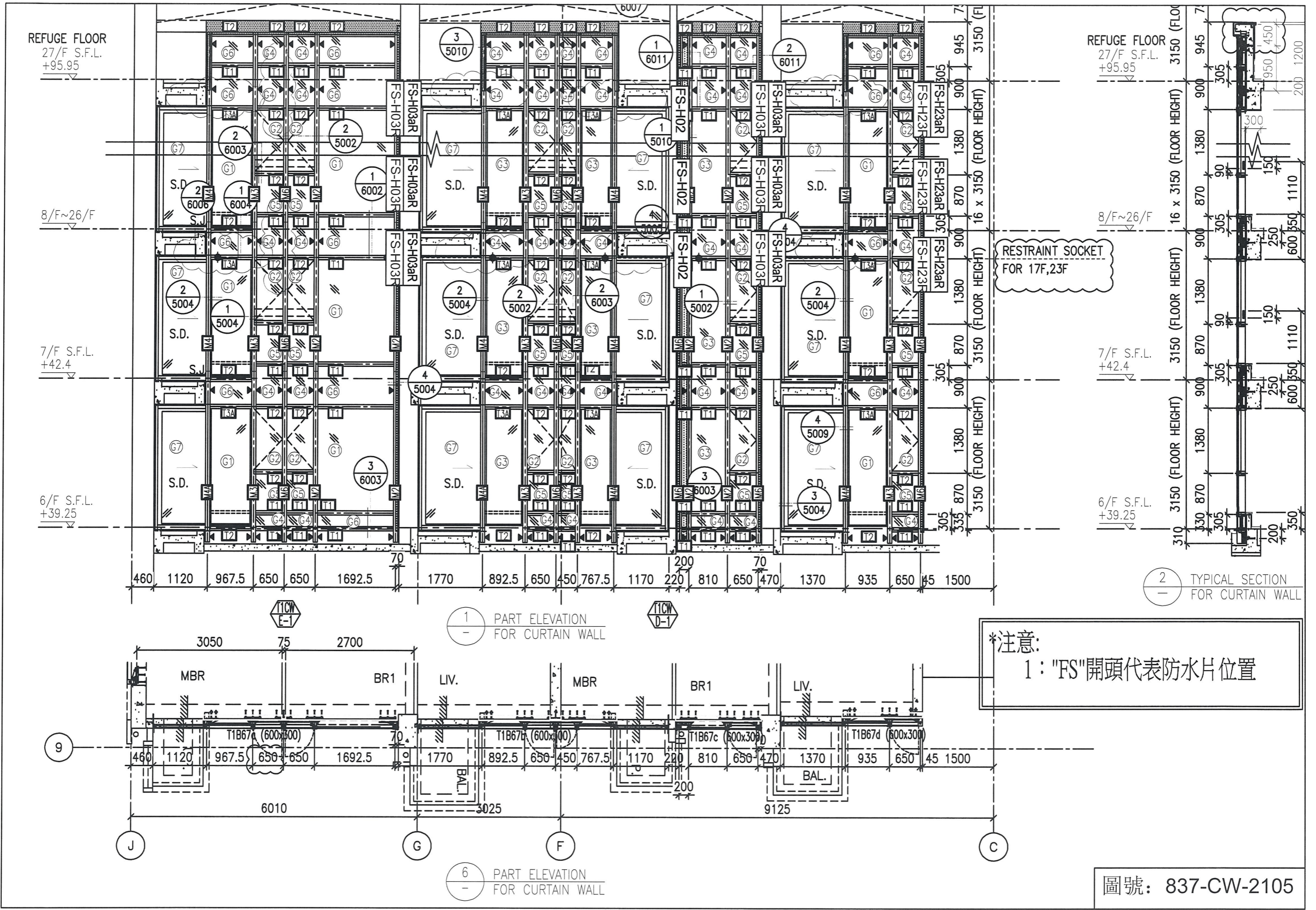
圖號: 837-CW-2103



*注意:
1: "FS"開頭代表防水片位置



圖號: 837-CW-2104



REFUGE FLOOR
27/F S.F.L.
+95.95

REFUGE FLOOR
27/F S.F.L.
+95.95

8/F~26/F

8/F~26/F

7/F S.F.L.
+42.4

7/F S.F.L.
+42.4

6/F S.F.L.
+39.25

6/F S.F.L.
+39.25

RESTRAINT SOCKET
FOR 17F,23F

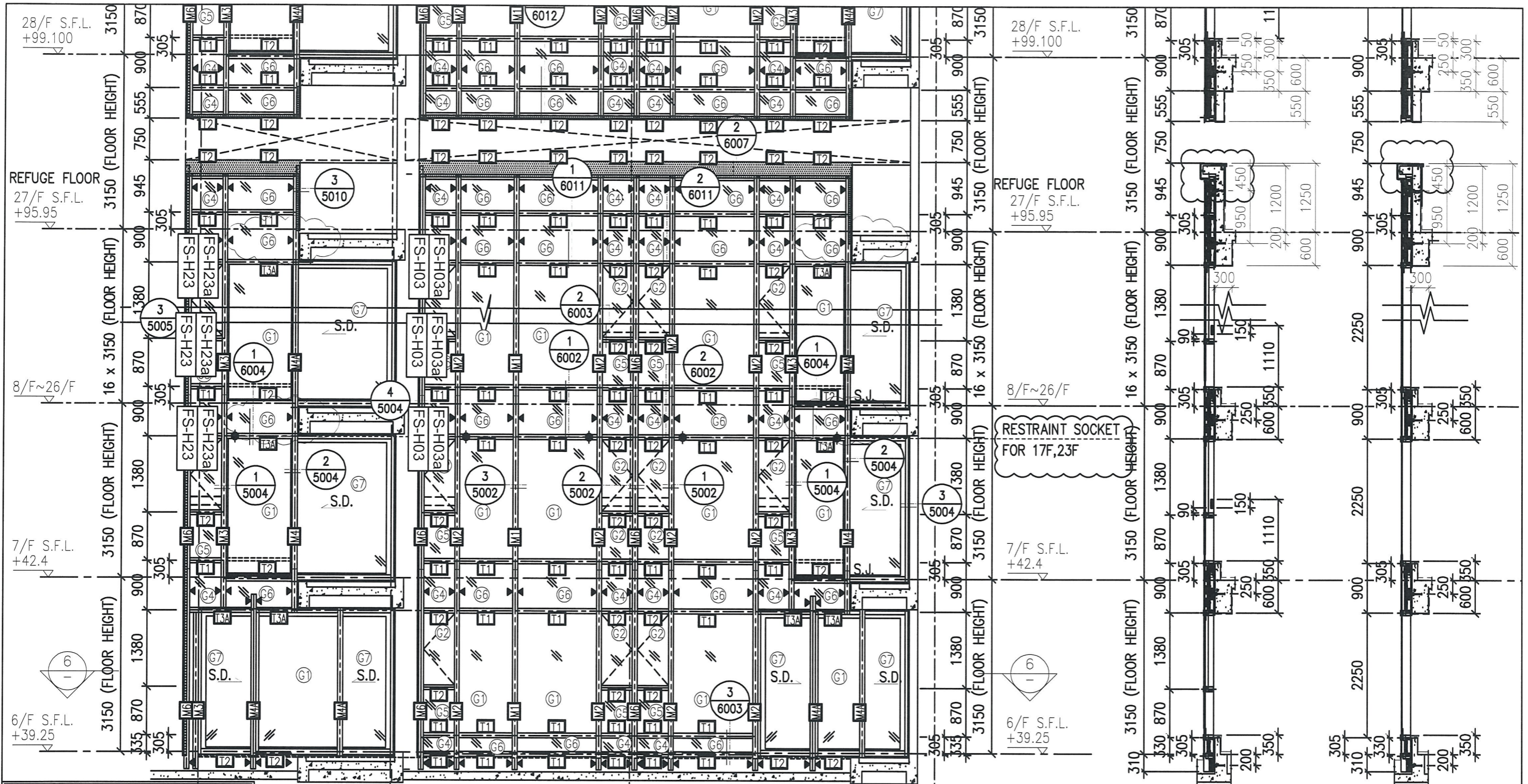
1 - PART ELEVATION
FOR CURTAIN WALL

2 - TYPICAL SECTION
FOR CURTAIN WALL

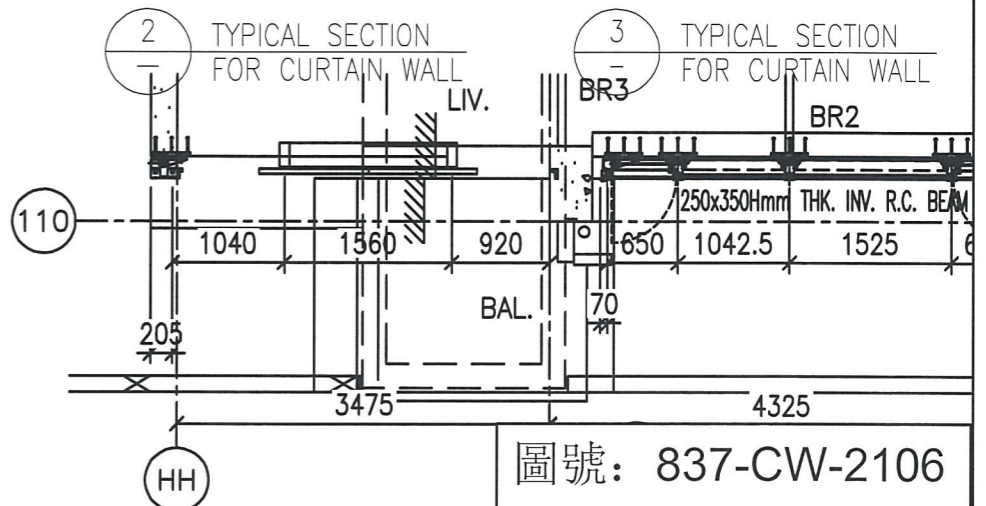
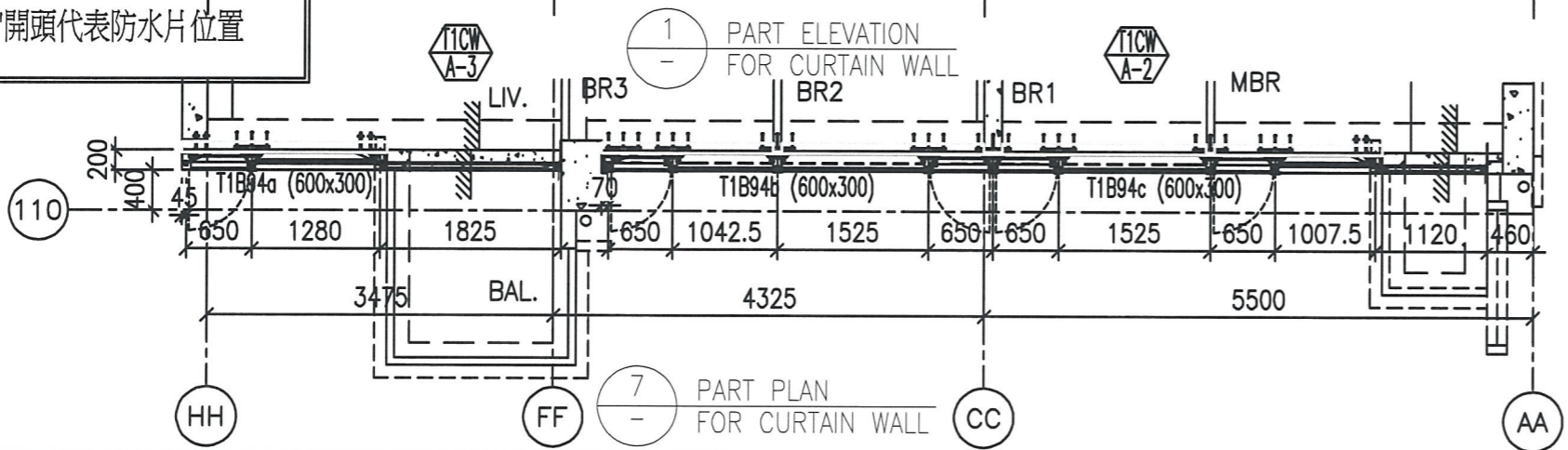
*注意:
1: "FS"開頭代表防水片位置

6 - PART ELEVATION
FOR CURTAIN WALL

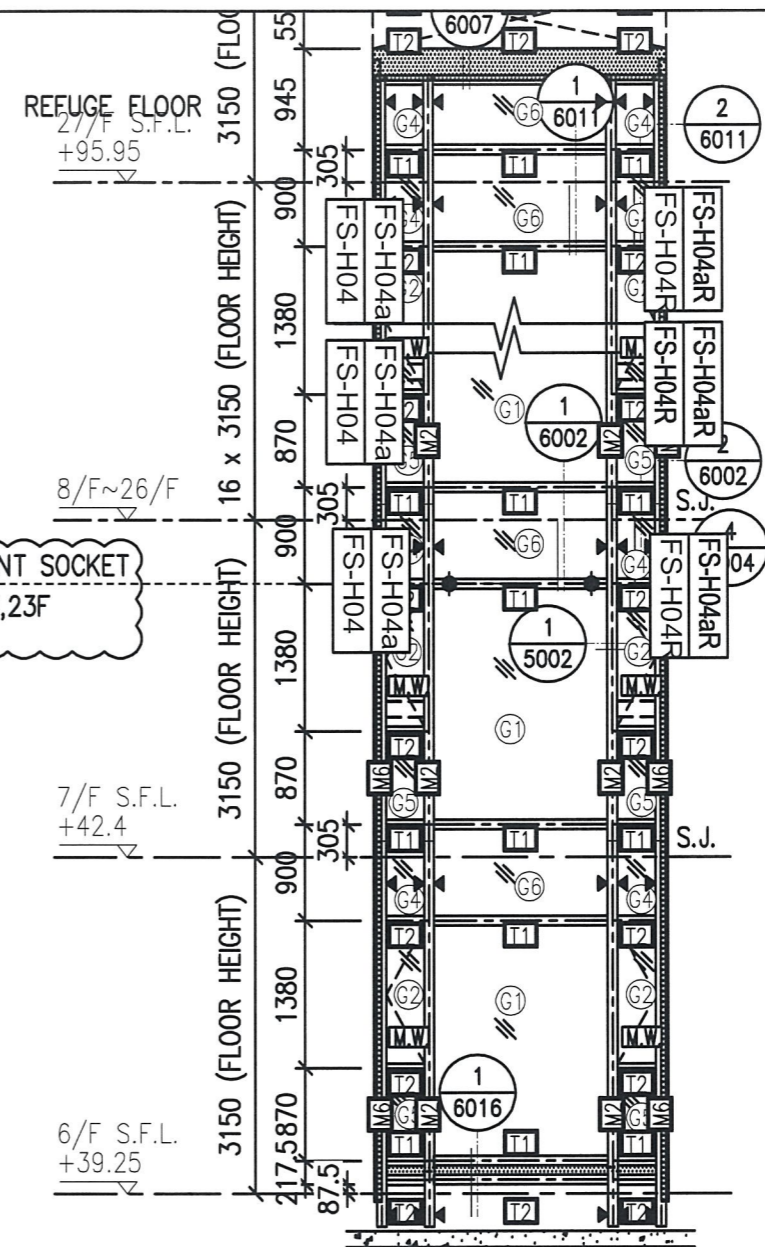
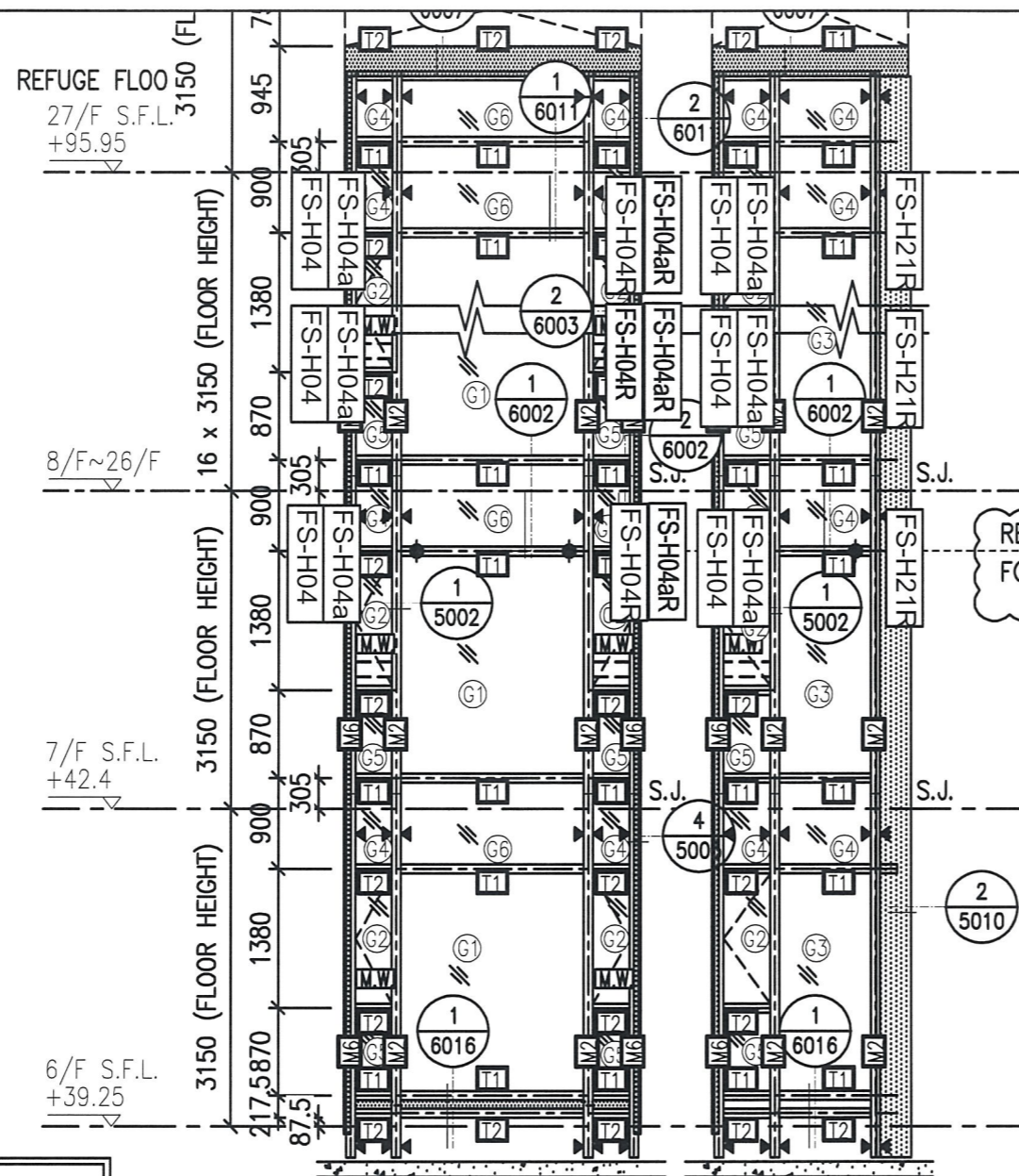
圖號: 837-CW-2105



*注意:
1: "FS"開頭代表防水片位置



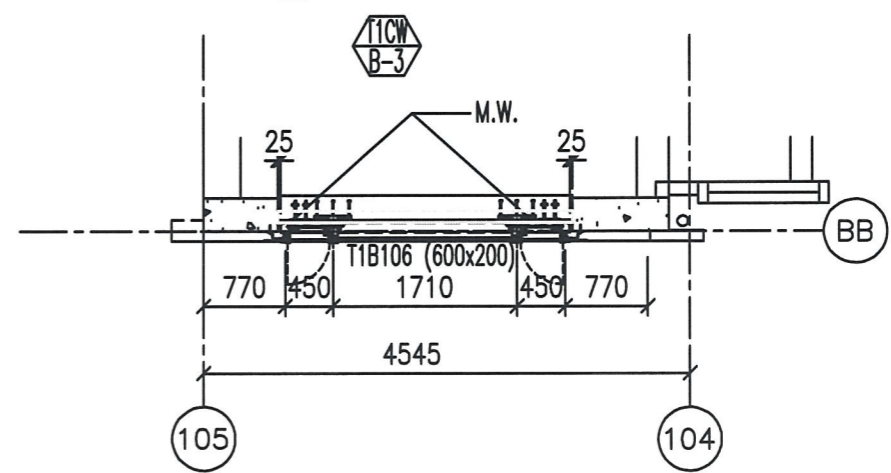
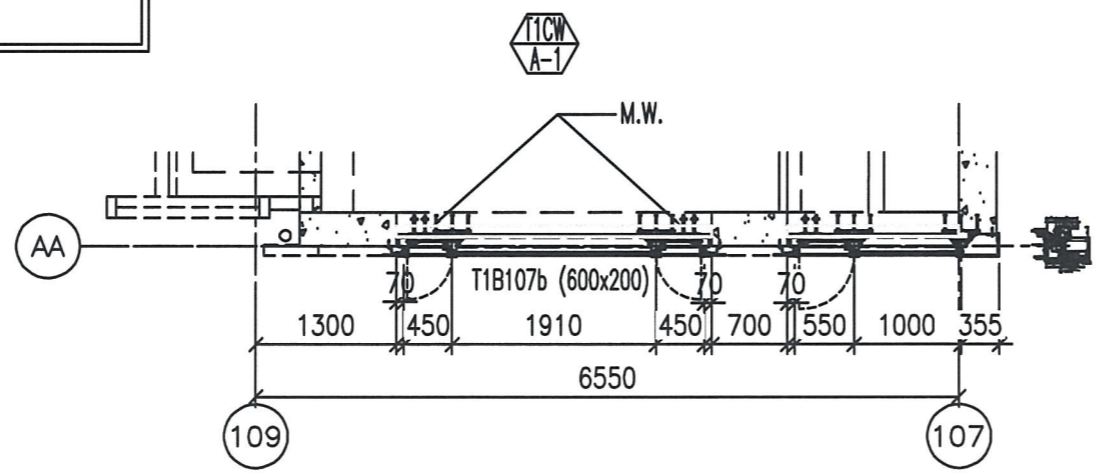
圖號: 837-CW-2106



*注意:
1: "FS"開頭代表防水片位置

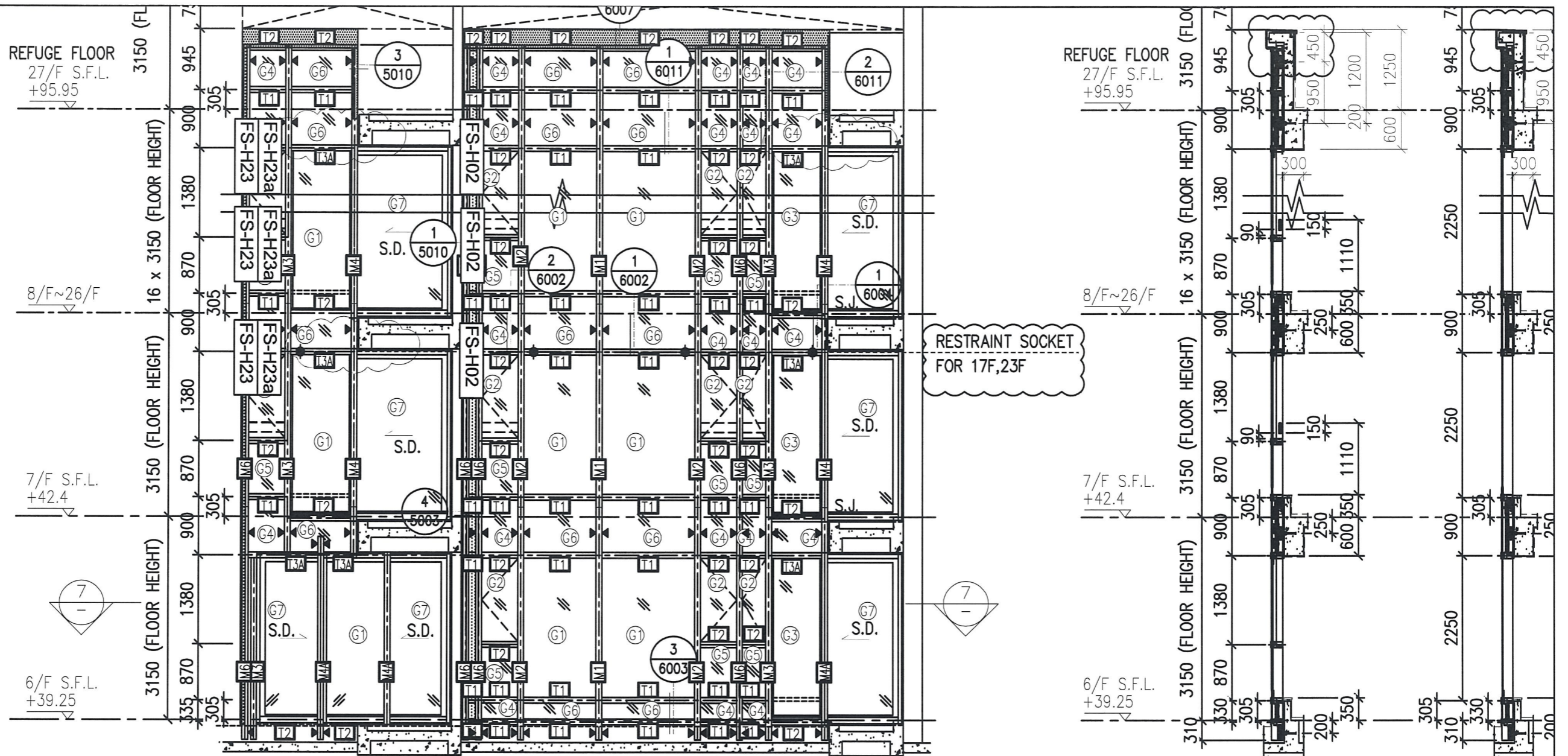
1 PART ELEVATION FOR CURTAIN WALL

2 PART ELEVATION FOR CURTAIN WALL



5 PART PLAN FOR CURTAIN WALL

6 PART PLAN FOR CURTAIN WALL



RESTRAINT SOCKET FOR 17F,23F

1 PART ELEVATION FOR CURTAIN WALL

2 TYPICAL SECTION FOR CURTAIN WALL

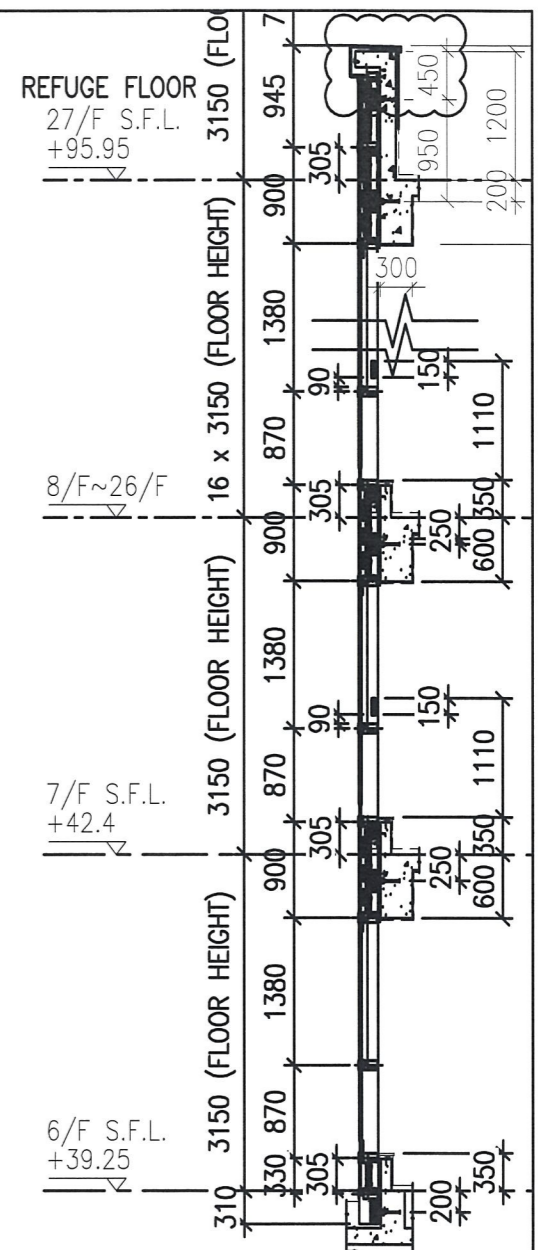
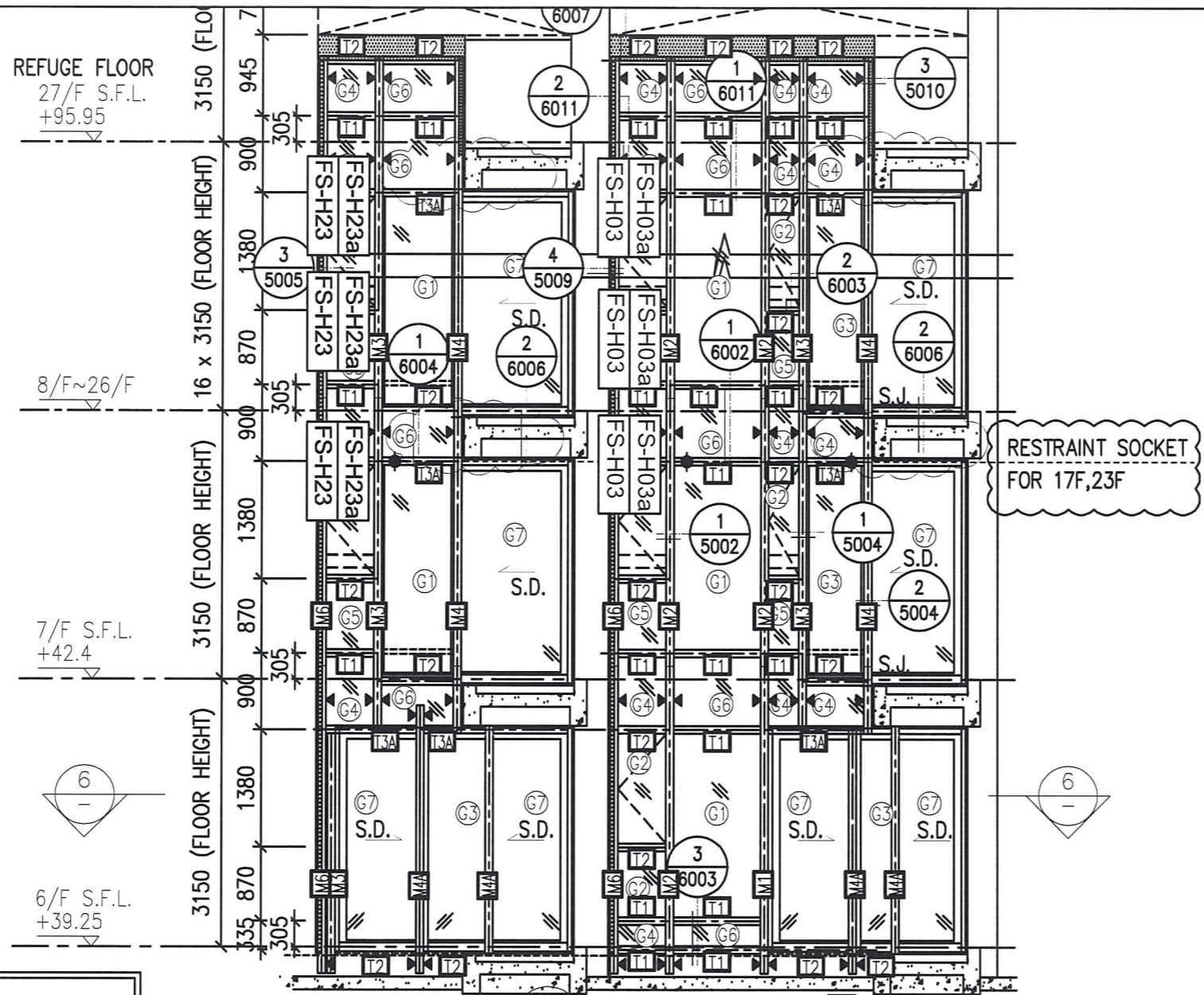
3 TYPICAL FOR CU

7 PART PLAN FOR CURTAIN WALL

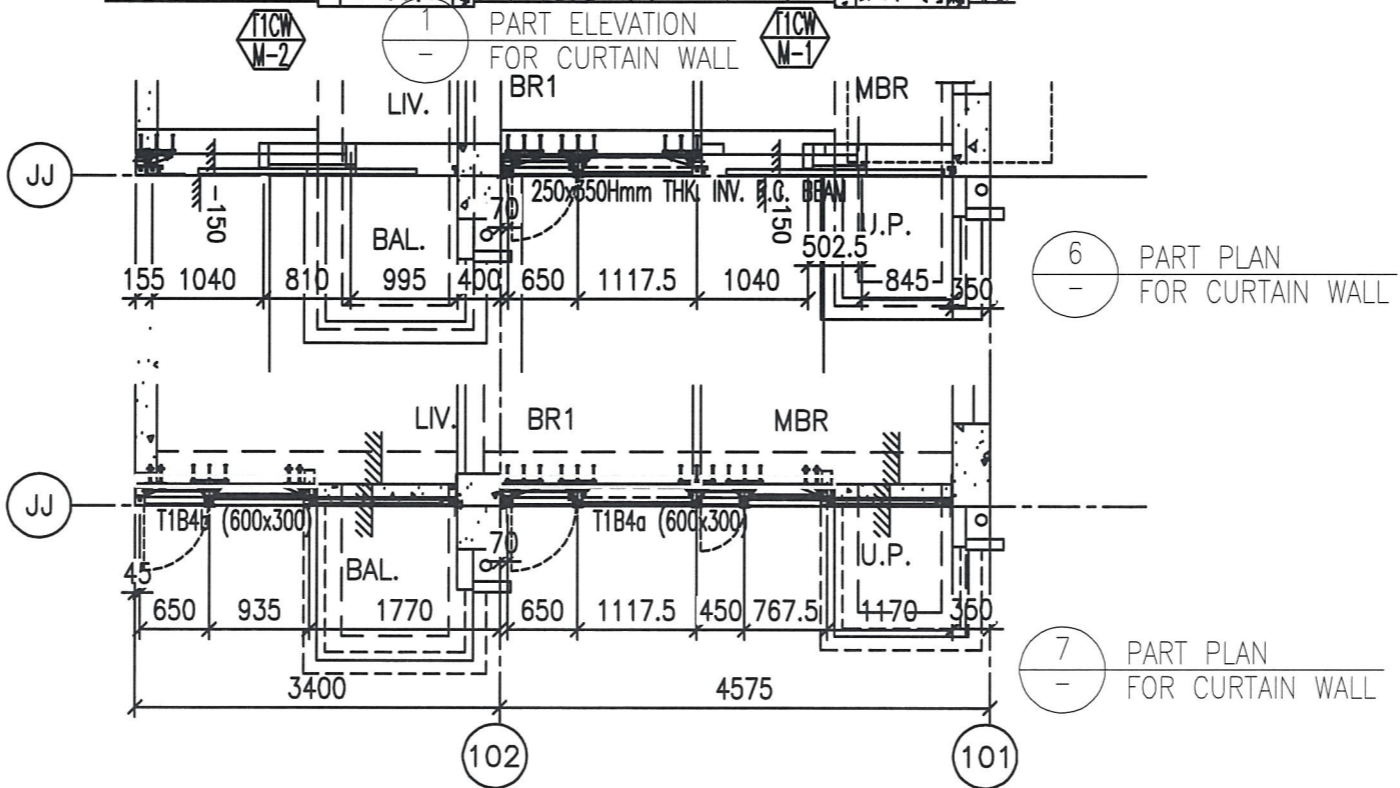
8 PART PLAN FOR CURTAIN WALL

*注意:
1: "FS"開頭代表防水片位置

圖號: 837-CW-2109



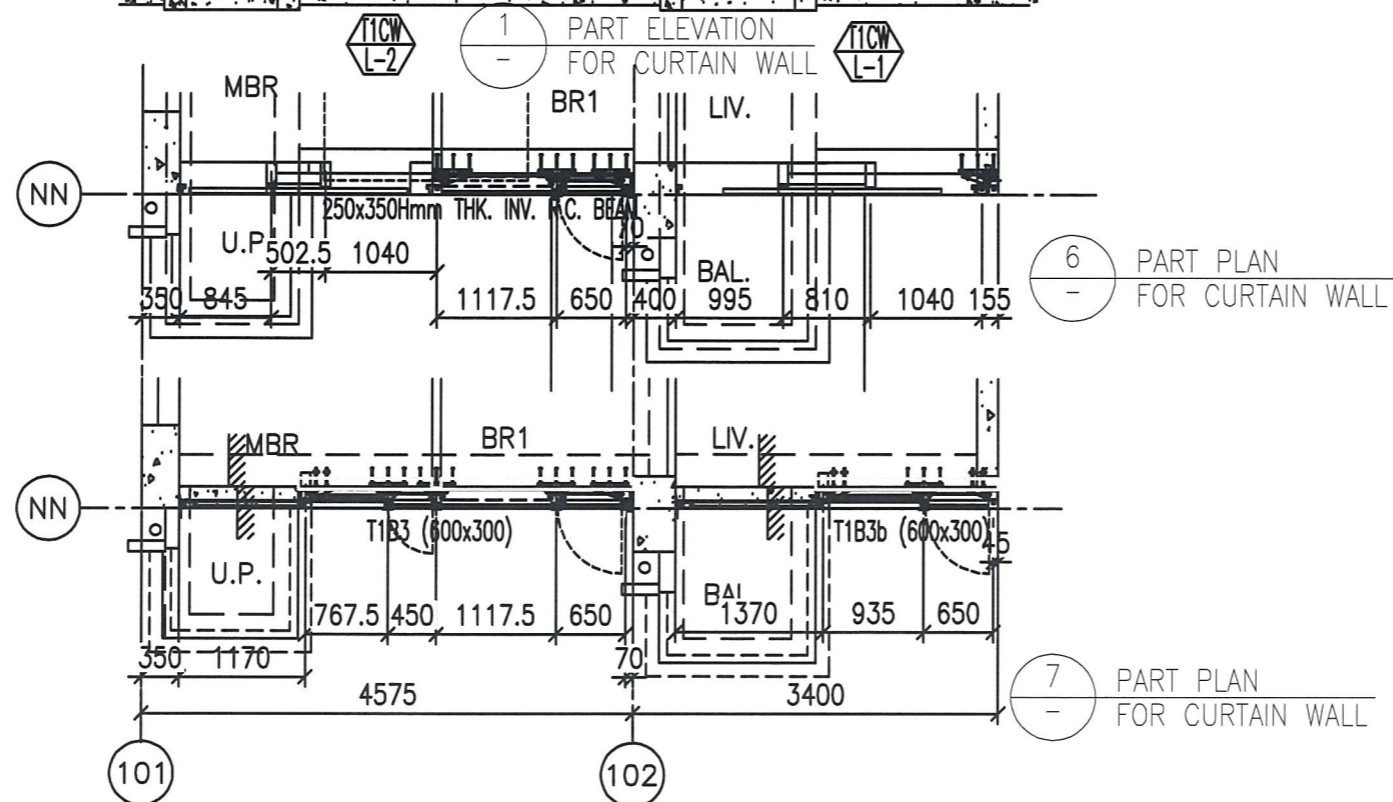
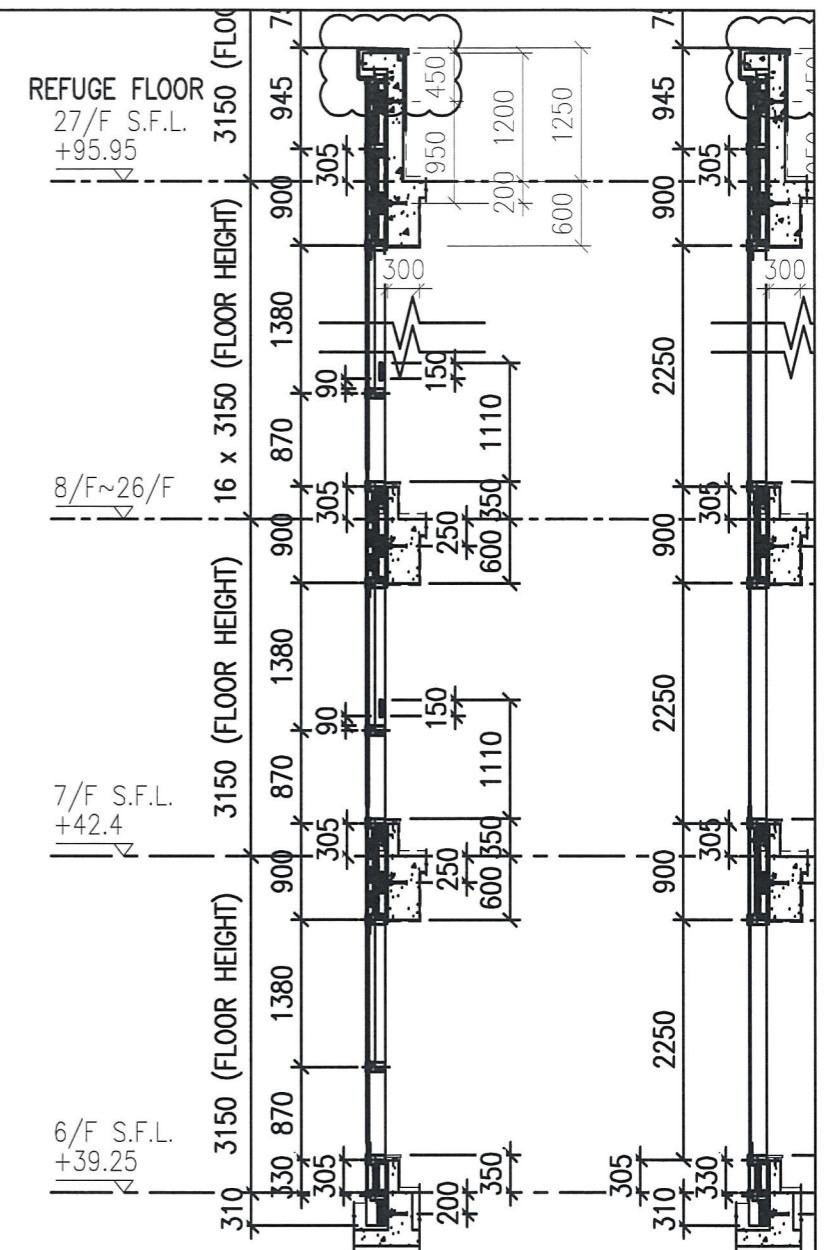
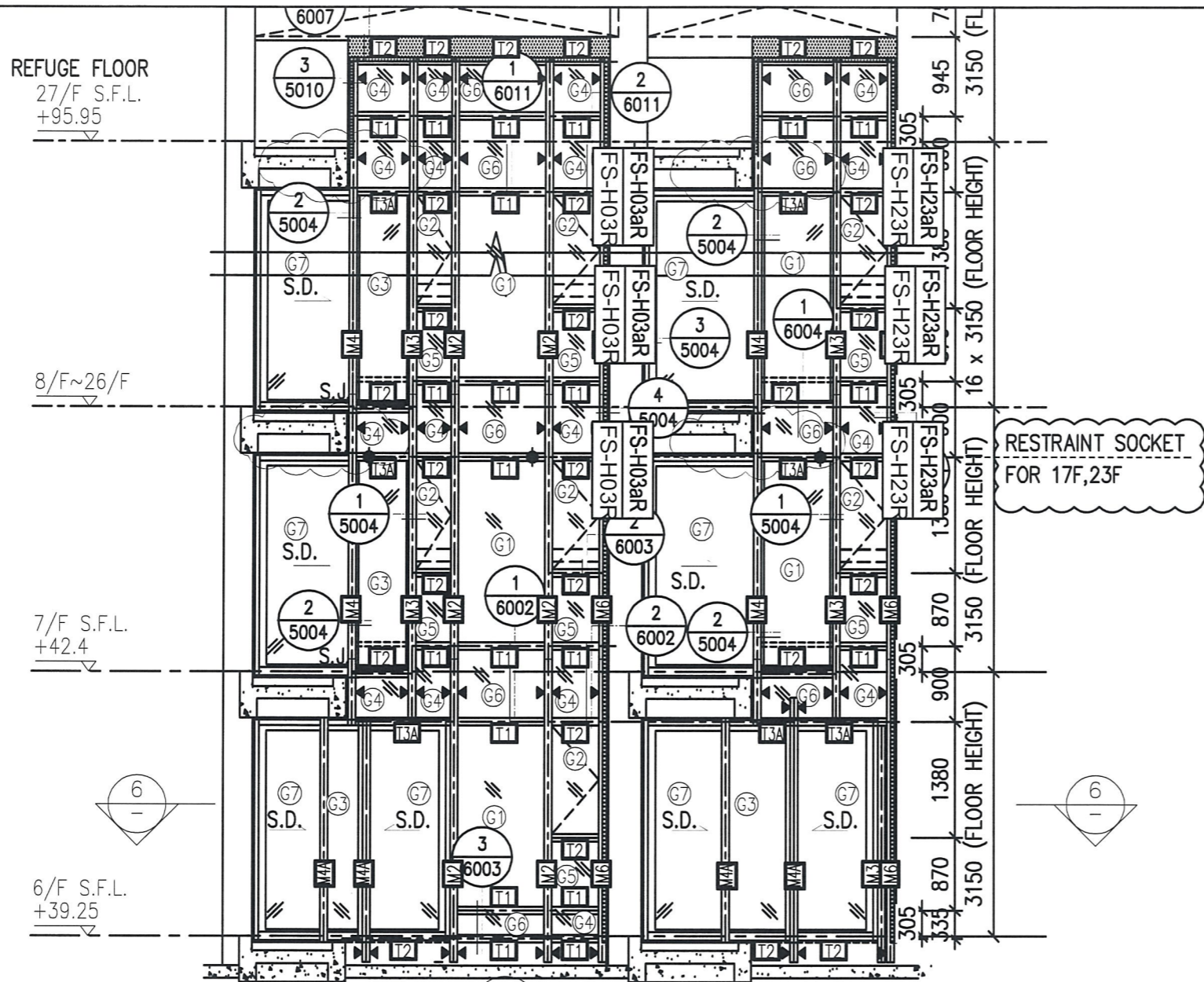
*注意:
1: "FS"開頭代表防水片位置



2 TYPICAL SECTION FOR CURTAIN WALL

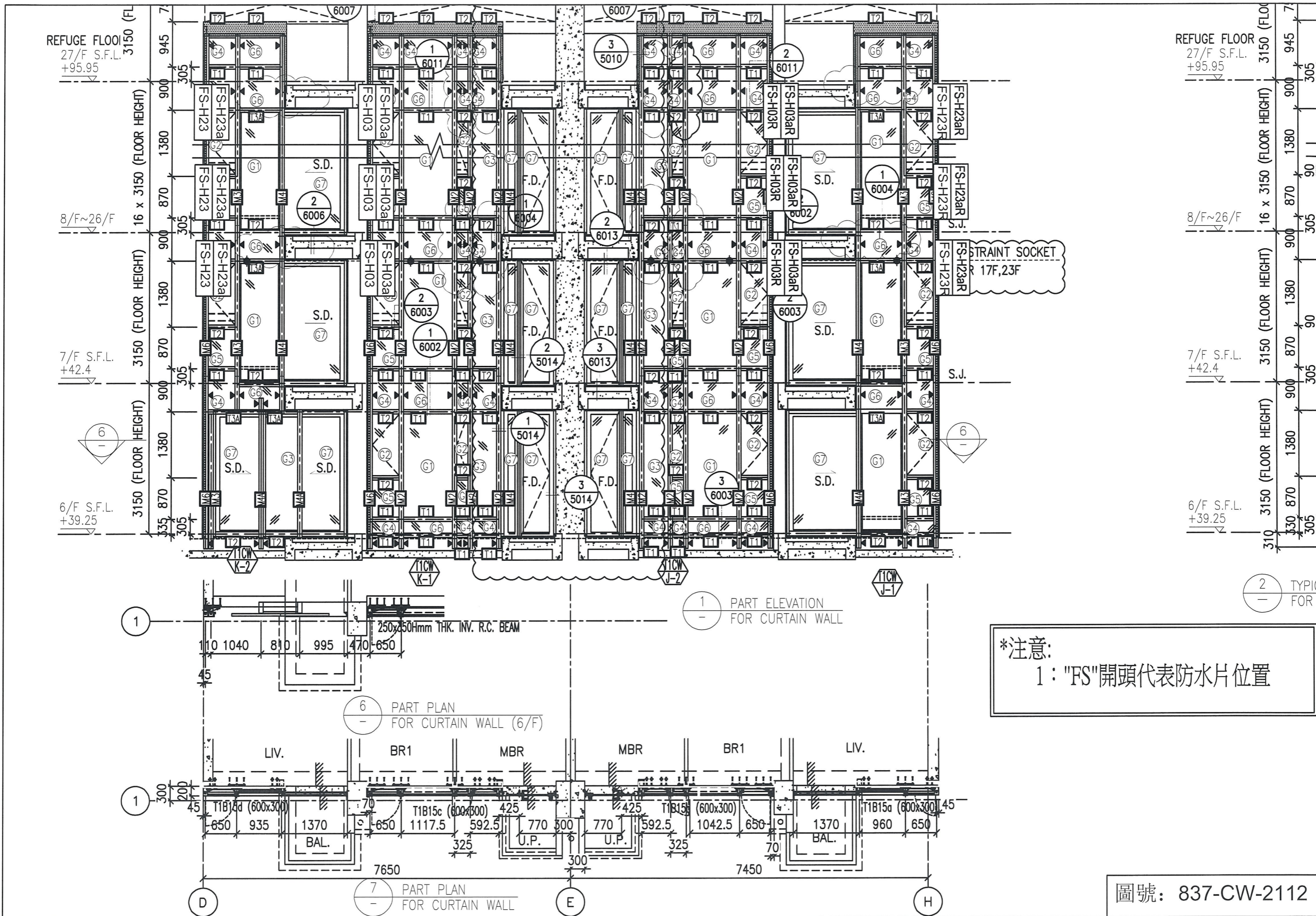
6 PART PLAN FOR CURTAIN WALL

7 PART PLAN FOR CURTAIN WALL



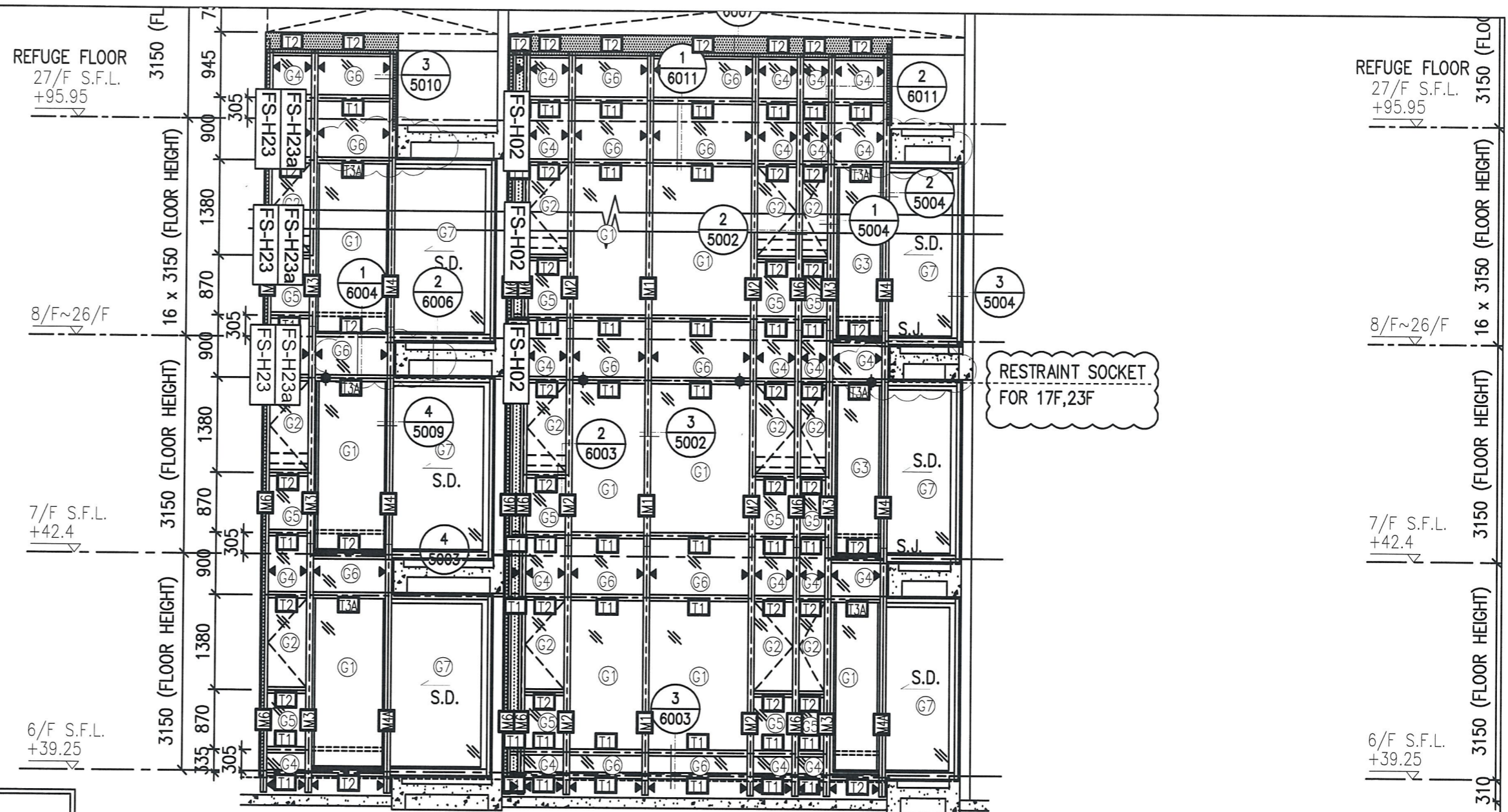
2 TYPICAL SECTION FOR CURTAIN WALL
 3 TYPICAL SECTION FOR CURTAIN WALL

*注意:
 1: "FS"開頭代表防水片位置



*注意:
1: "FS"開頭代表防水片位置

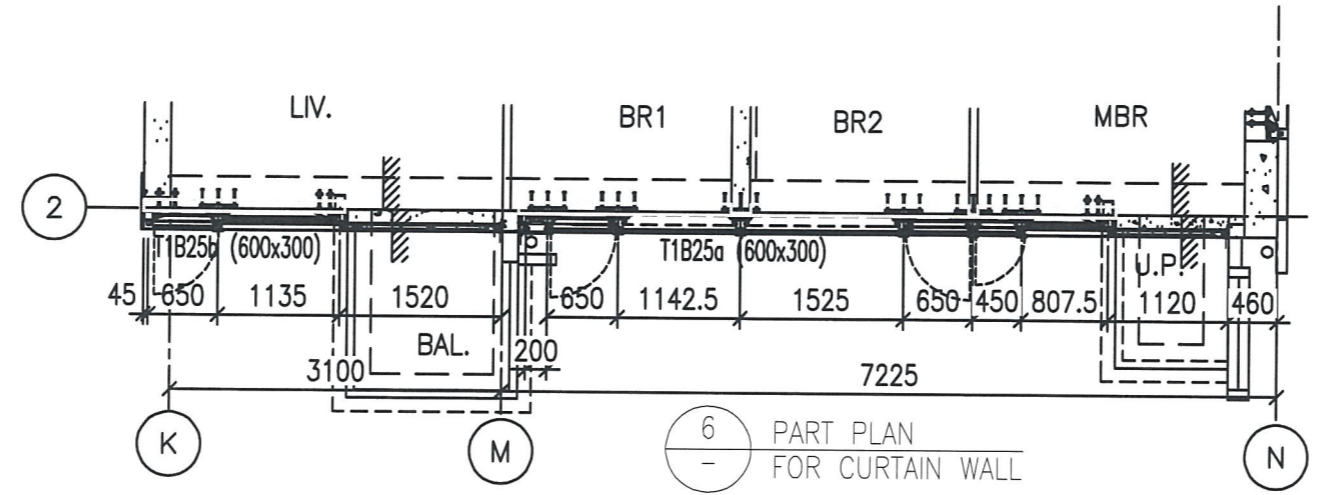
圖號: 837-CW-2112



*注意:
1: "FS"開頭代表防水片位置

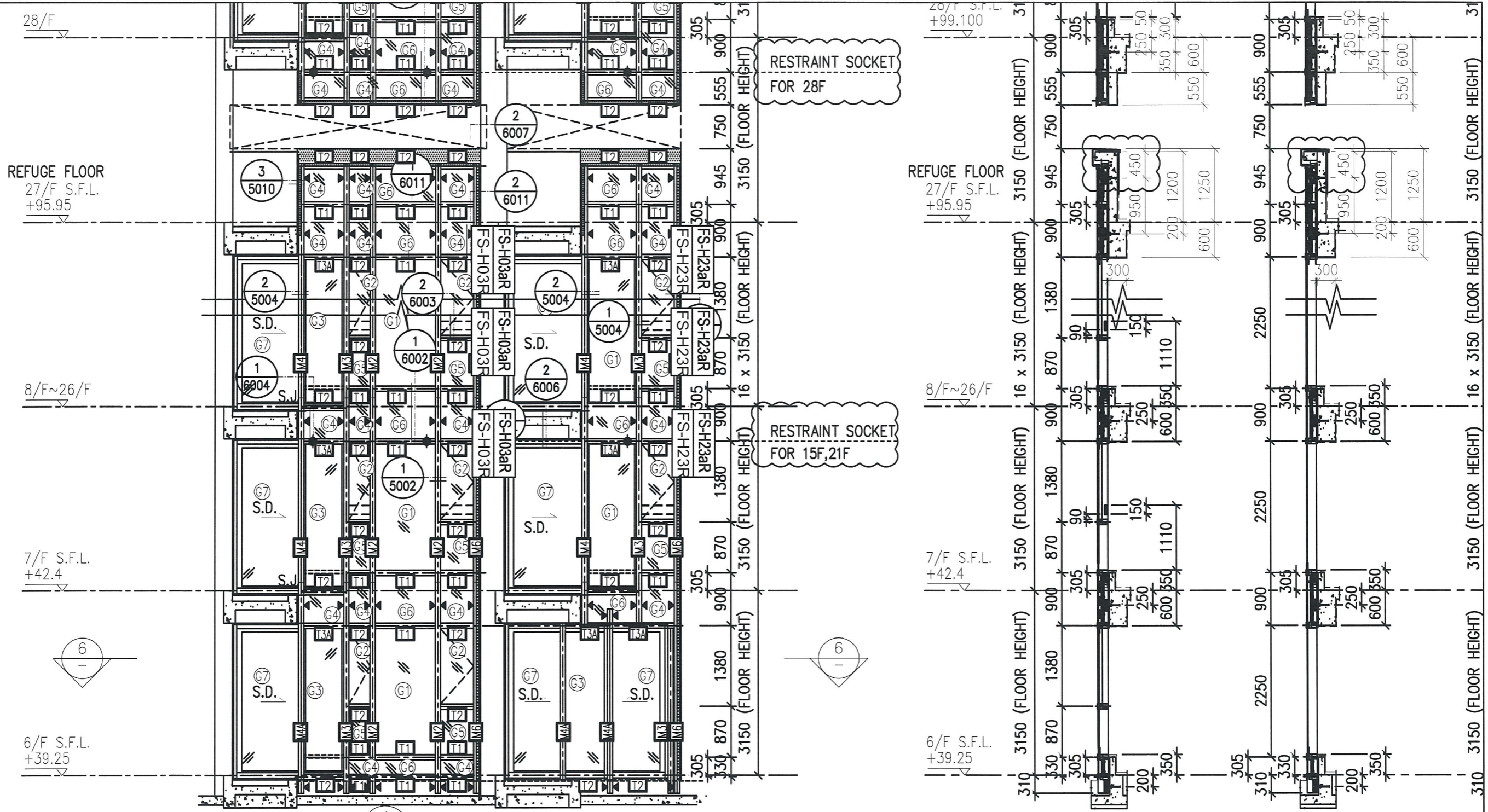
1 - PART ELEVATION FOR CURTAIN WALL

2 - TYPICAL FOR



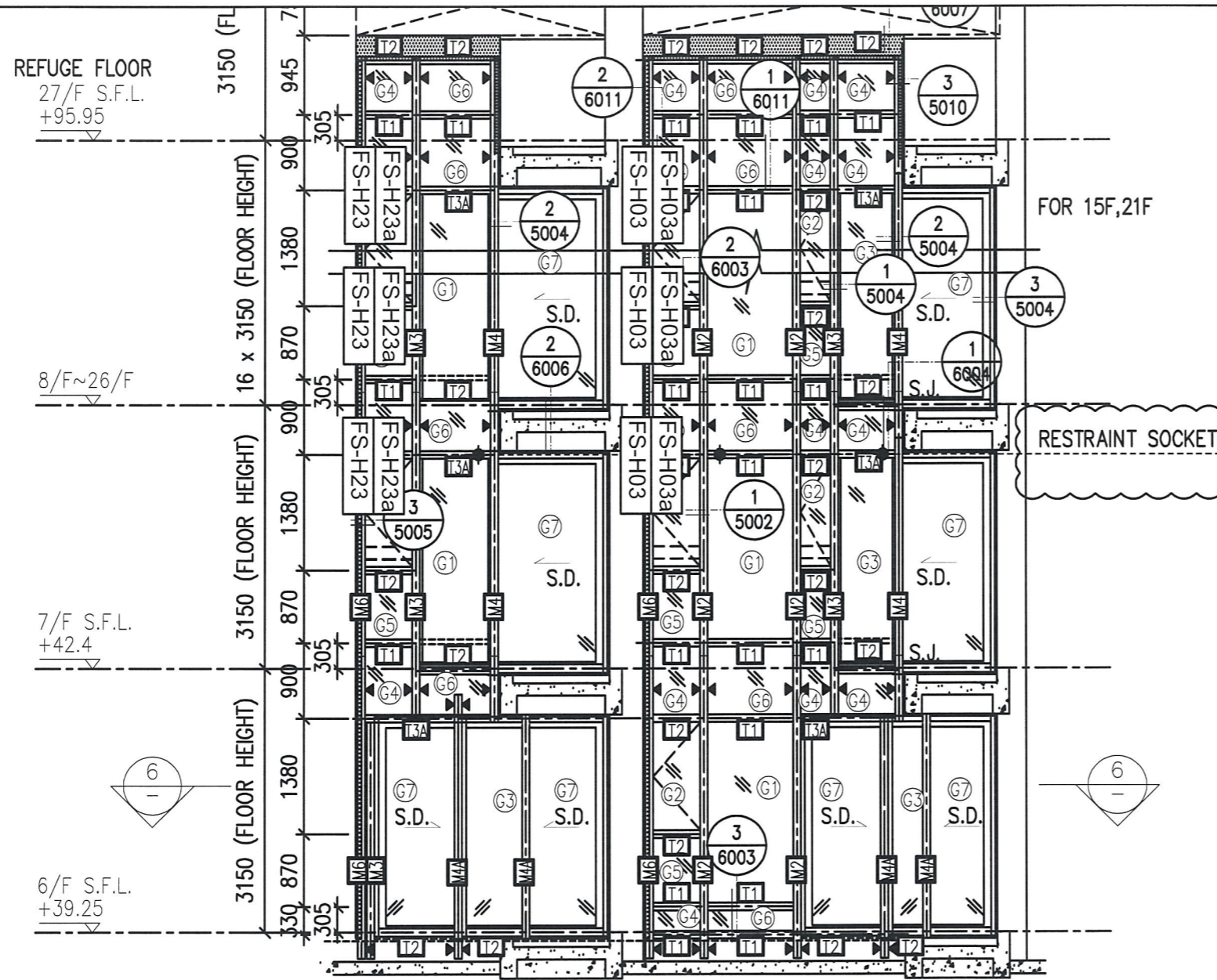
6 - PART PLAN FOR CURTAIN WALL

圖號: 837-CW-2113

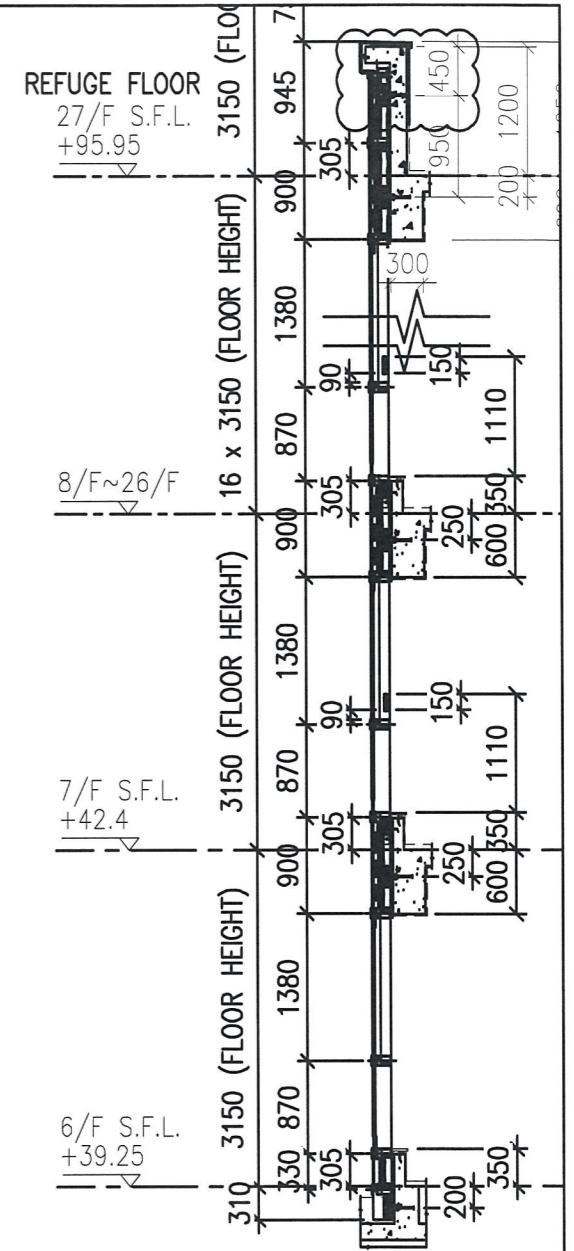


*注意:
1: "FS"開頭代表防水片位置

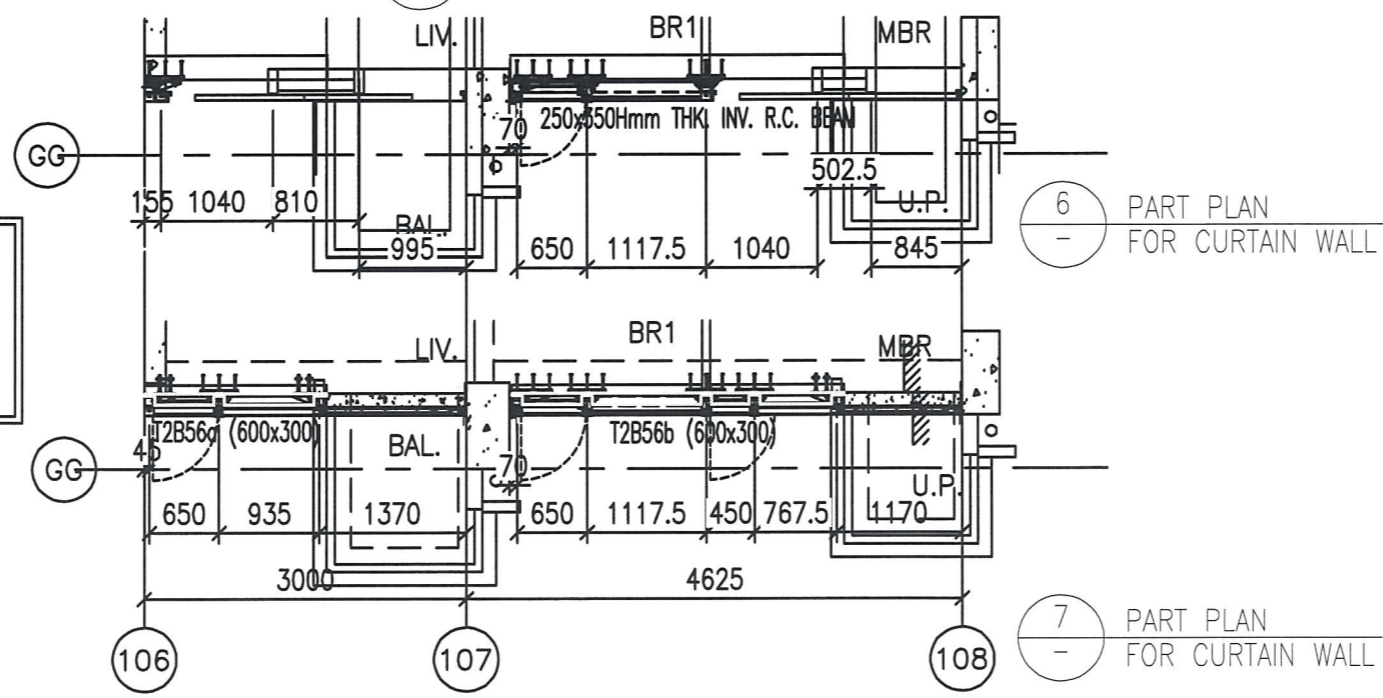
圖號: 837-CW-2202



1 PART ELEVATION FOR CURTAIN WALL



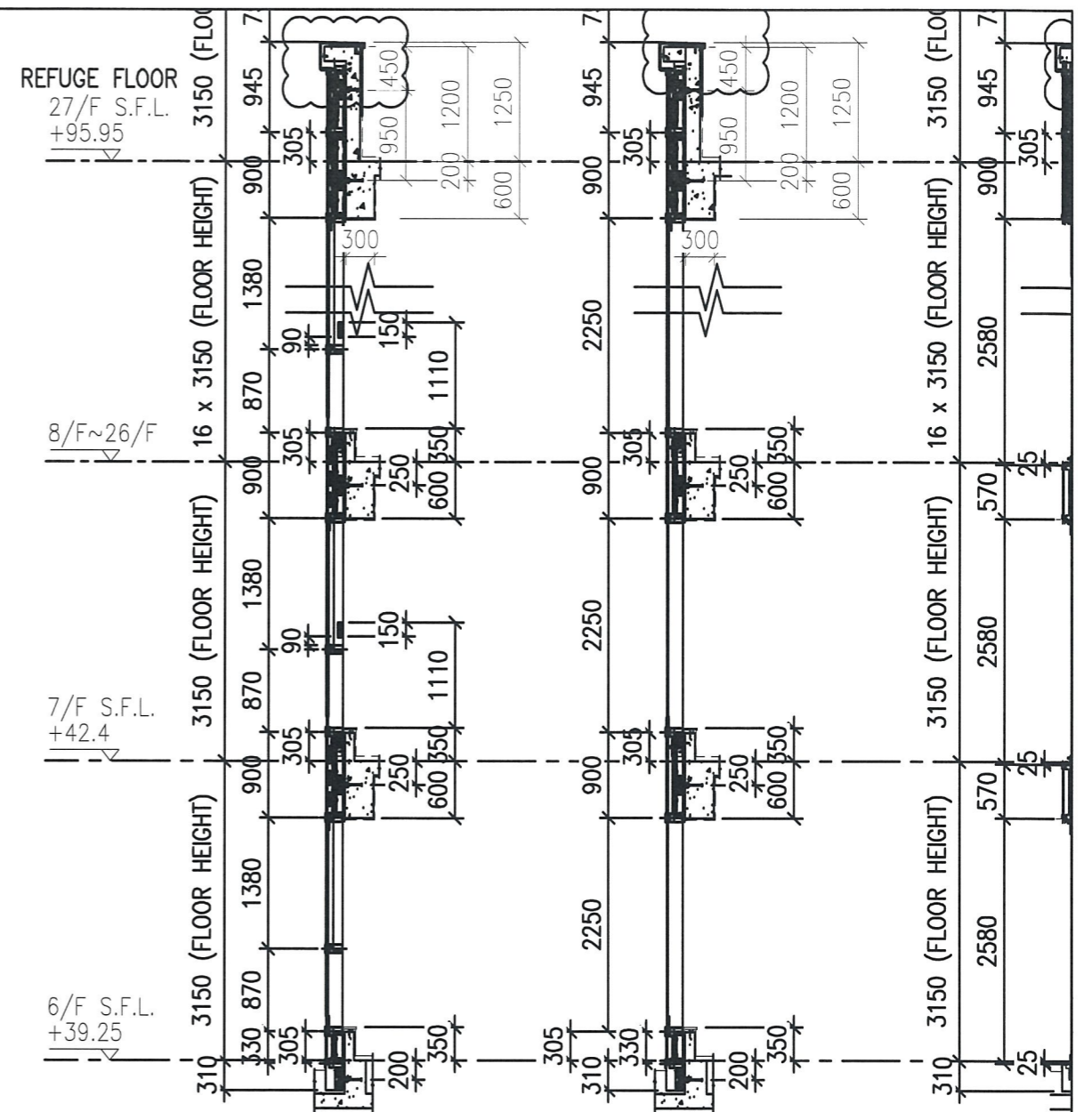
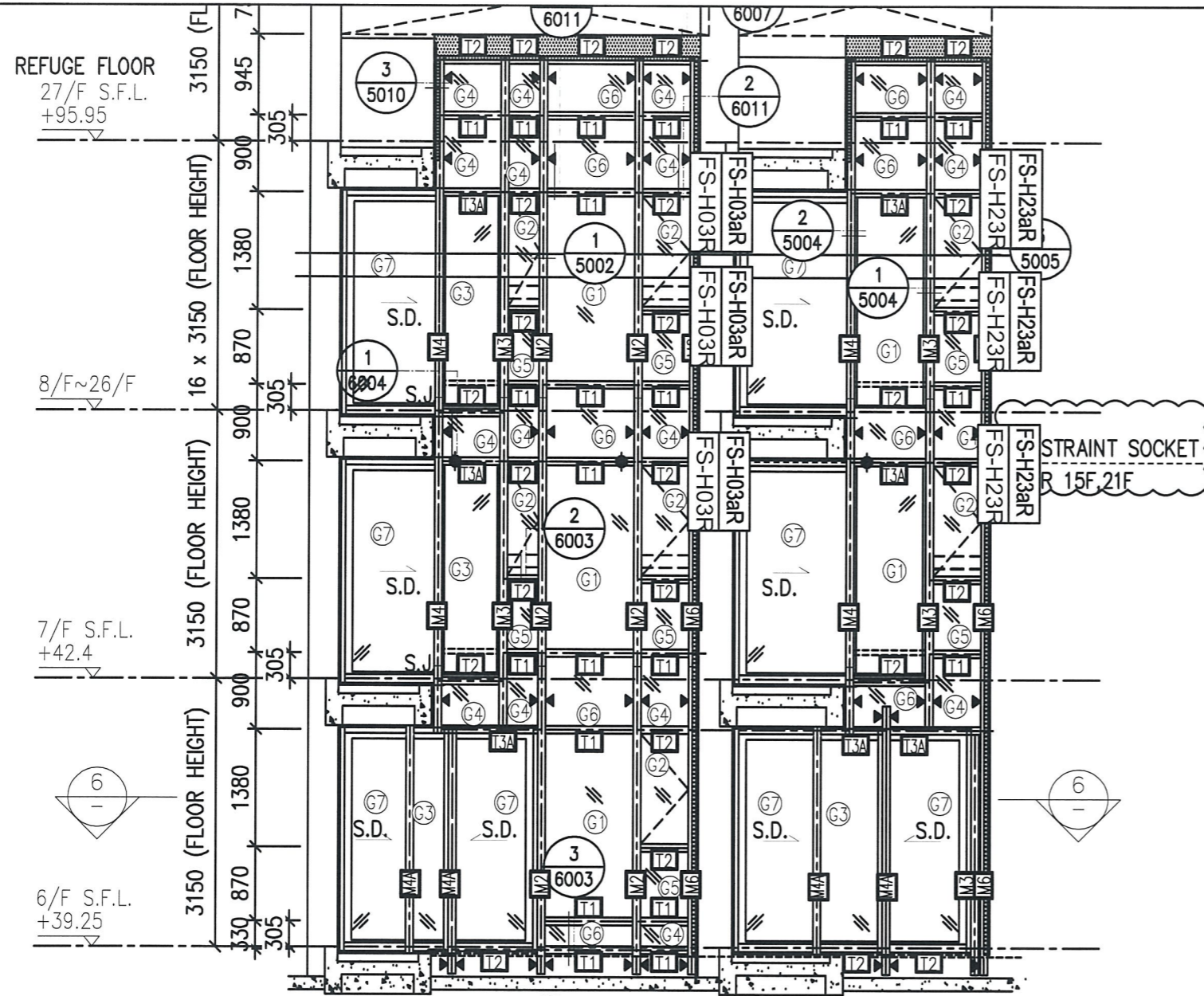
2 TYPICAL SECTION FOR CURTAIN WALL



6 PART PLAN FOR CURTAIN WALL

7 PART PLAN FOR CURTAIN WALL

*注意:
1: "FS"開頭代表防水片位置

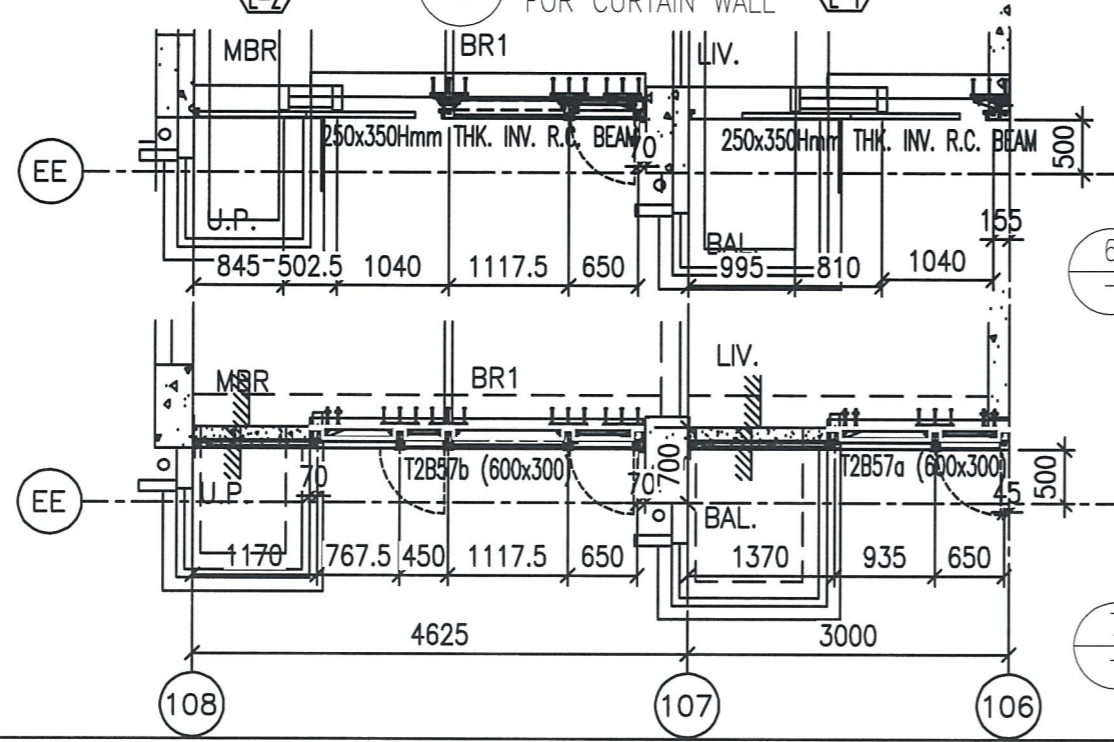


1 PART ELEVATION FOR CURTAIN WALL

2 TYPICAL SECTION FOR CURTAIN WALL

3 TYPICAL SECTION FOR CURTAIN WALL

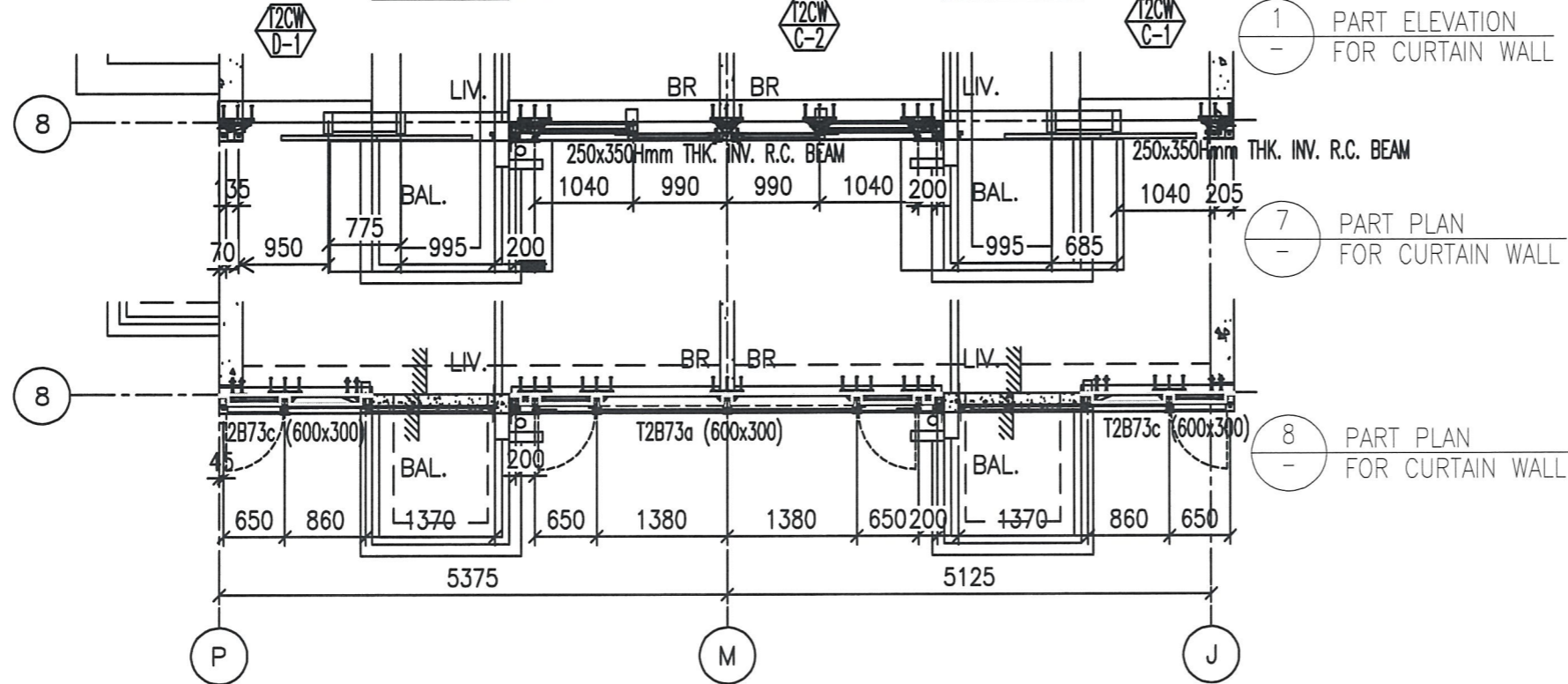
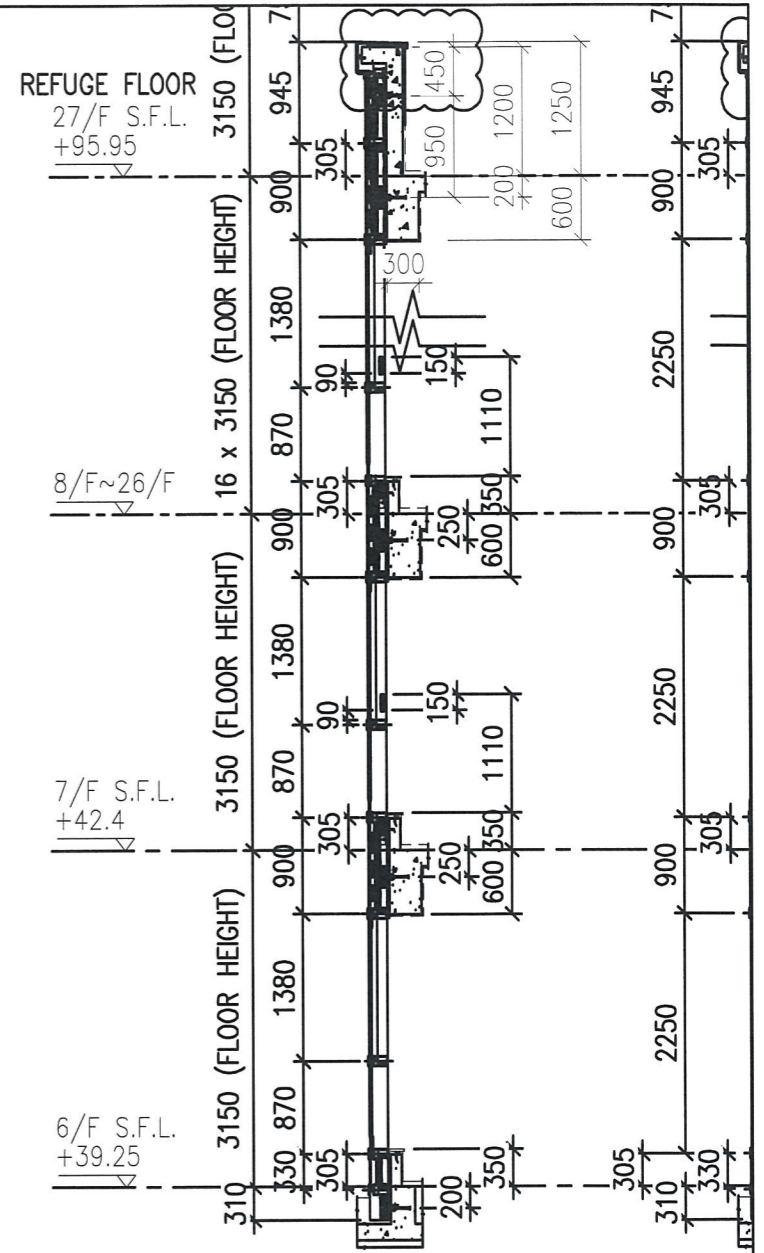
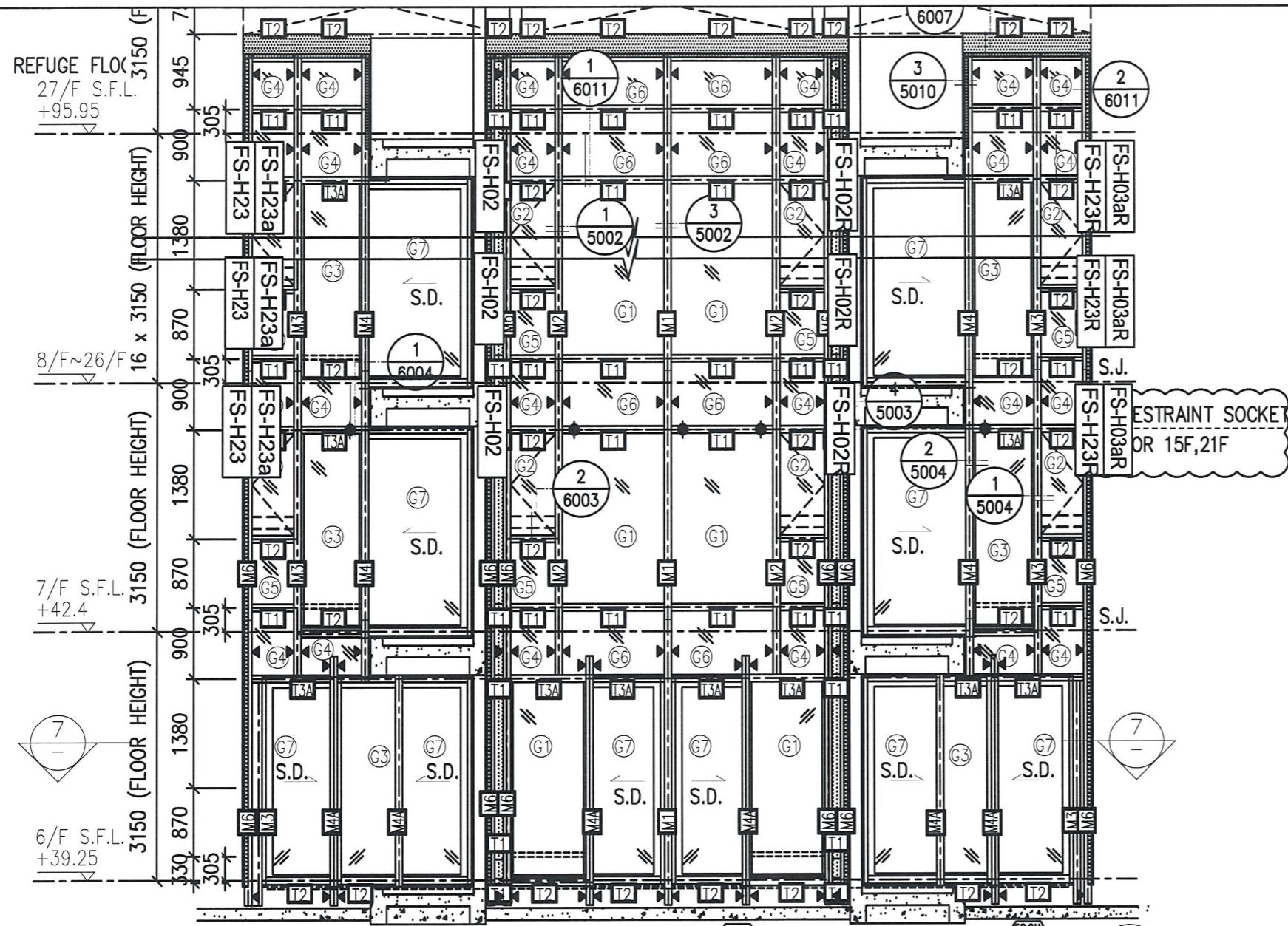
4 TYPICAL SECTION FOR CURTAIN WALL



6 PART PLAN FOR CURTAIN WALL

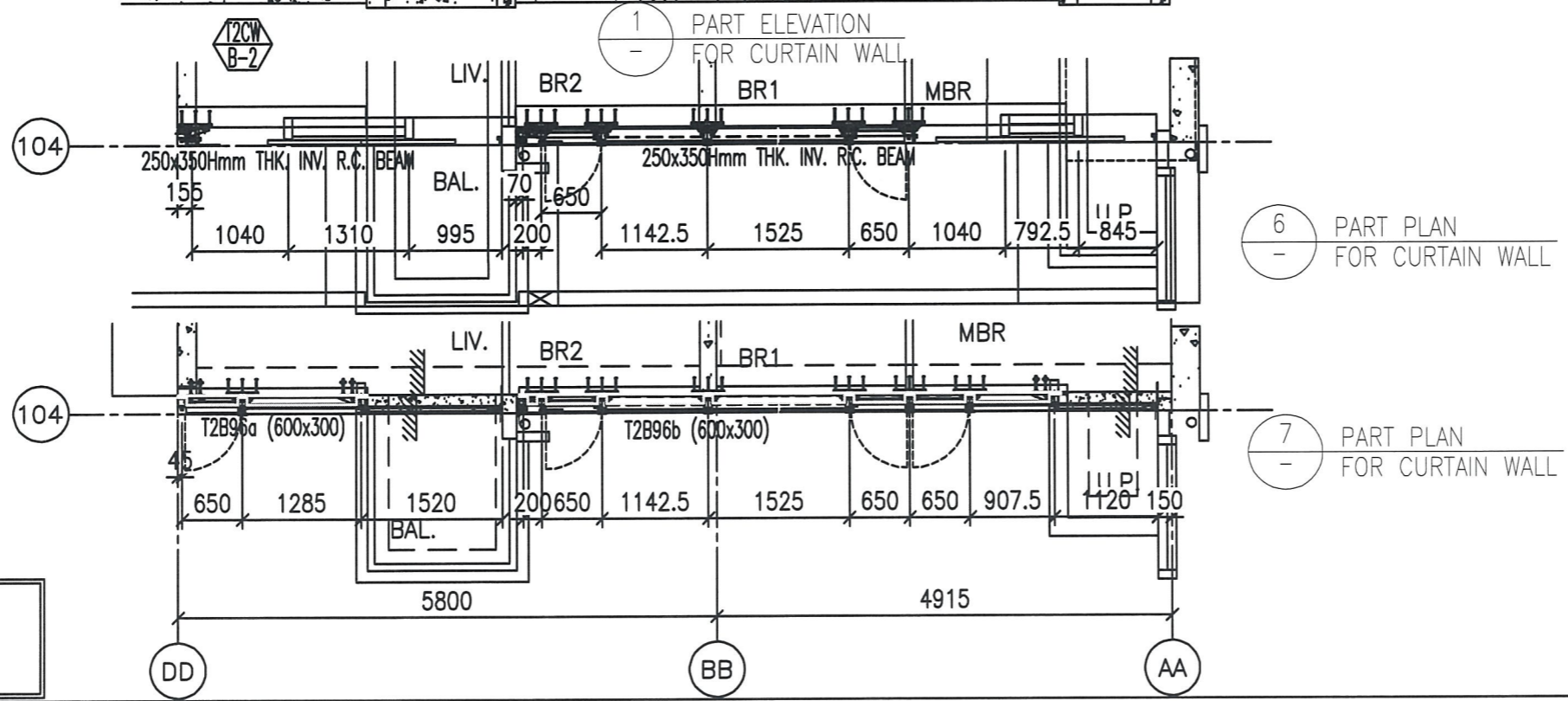
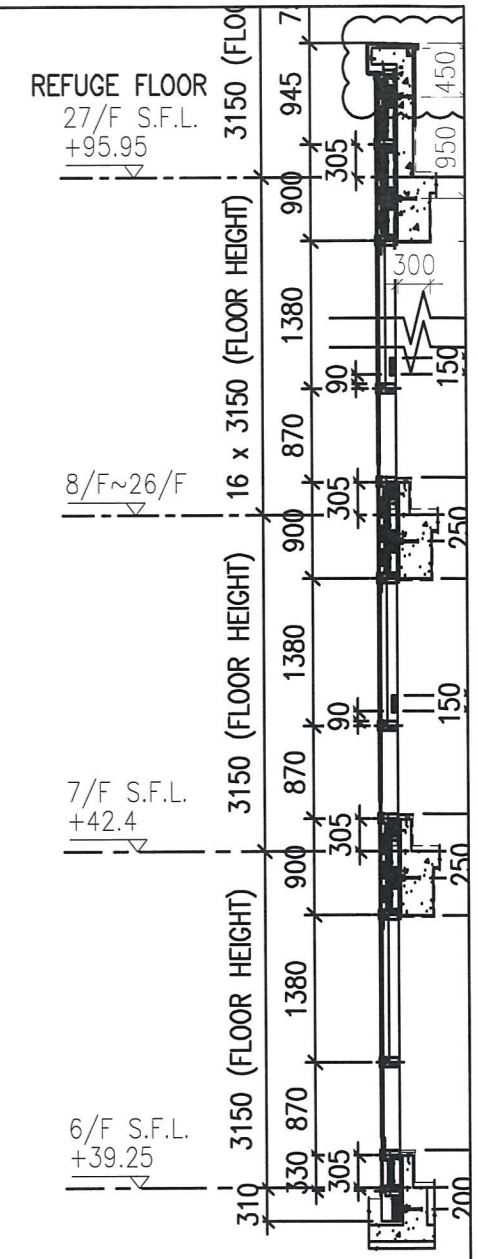
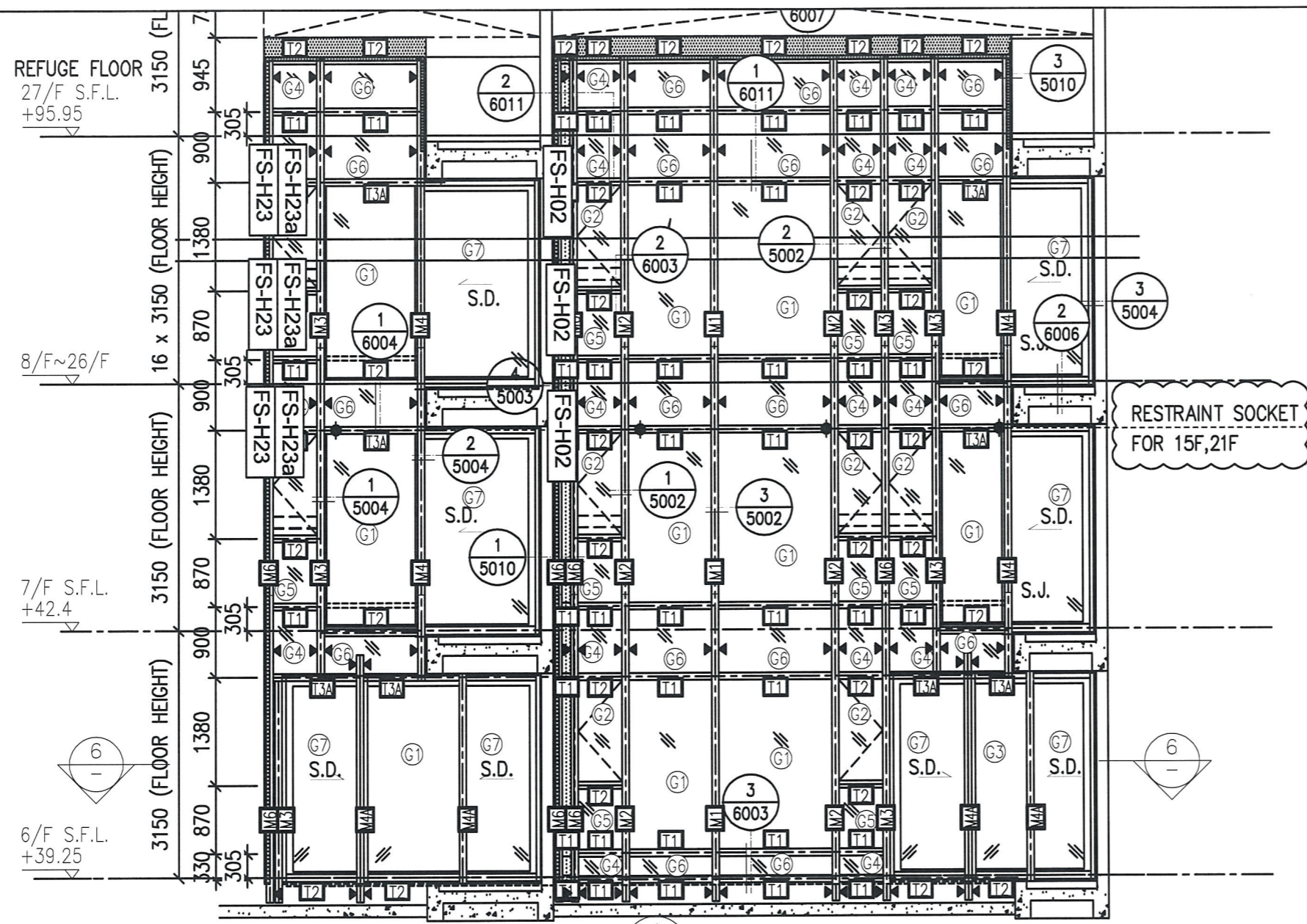
7 PART PLAN FOR CURTAIN WALL

*注意:
1: "FS"開頭代表防水片位置



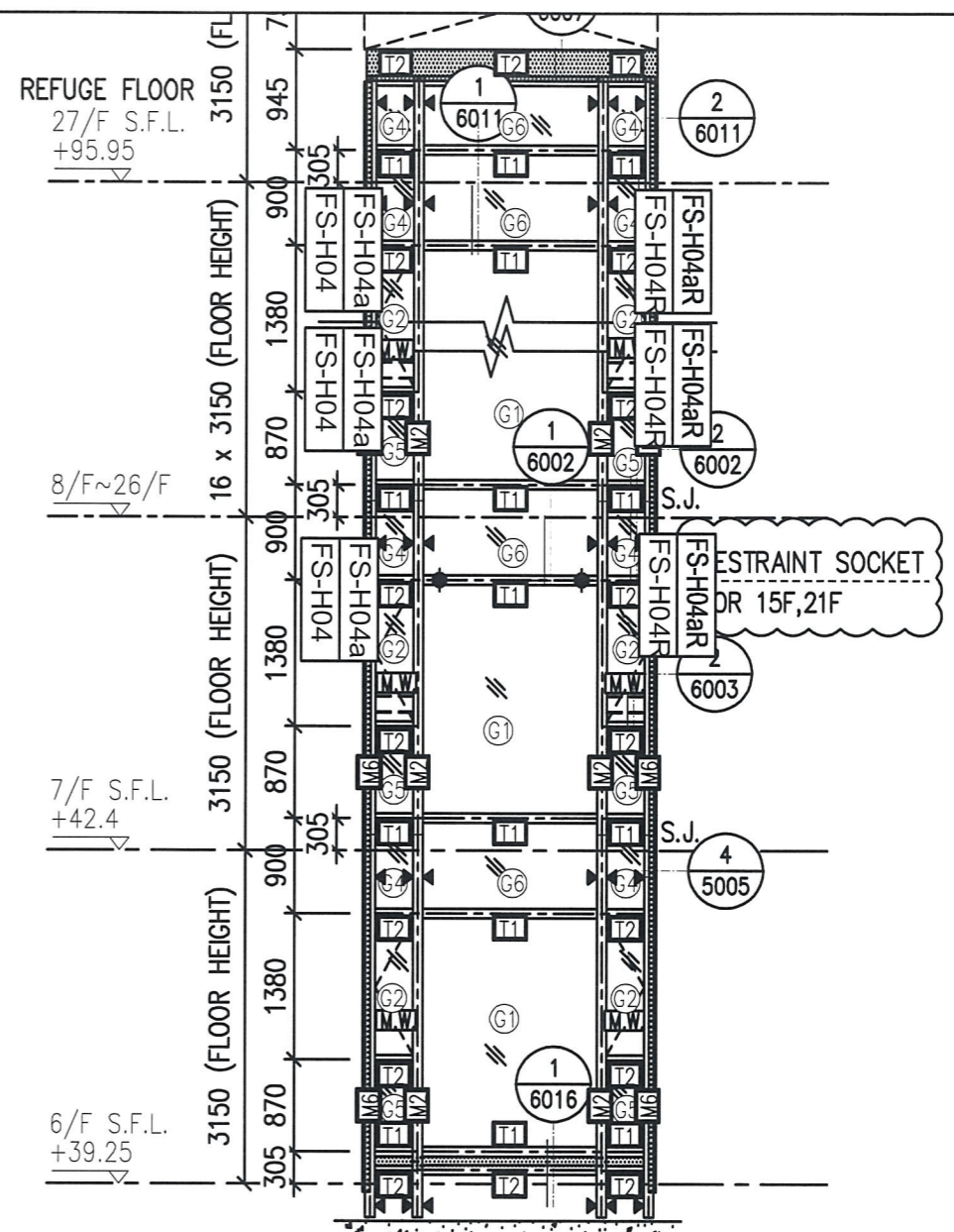
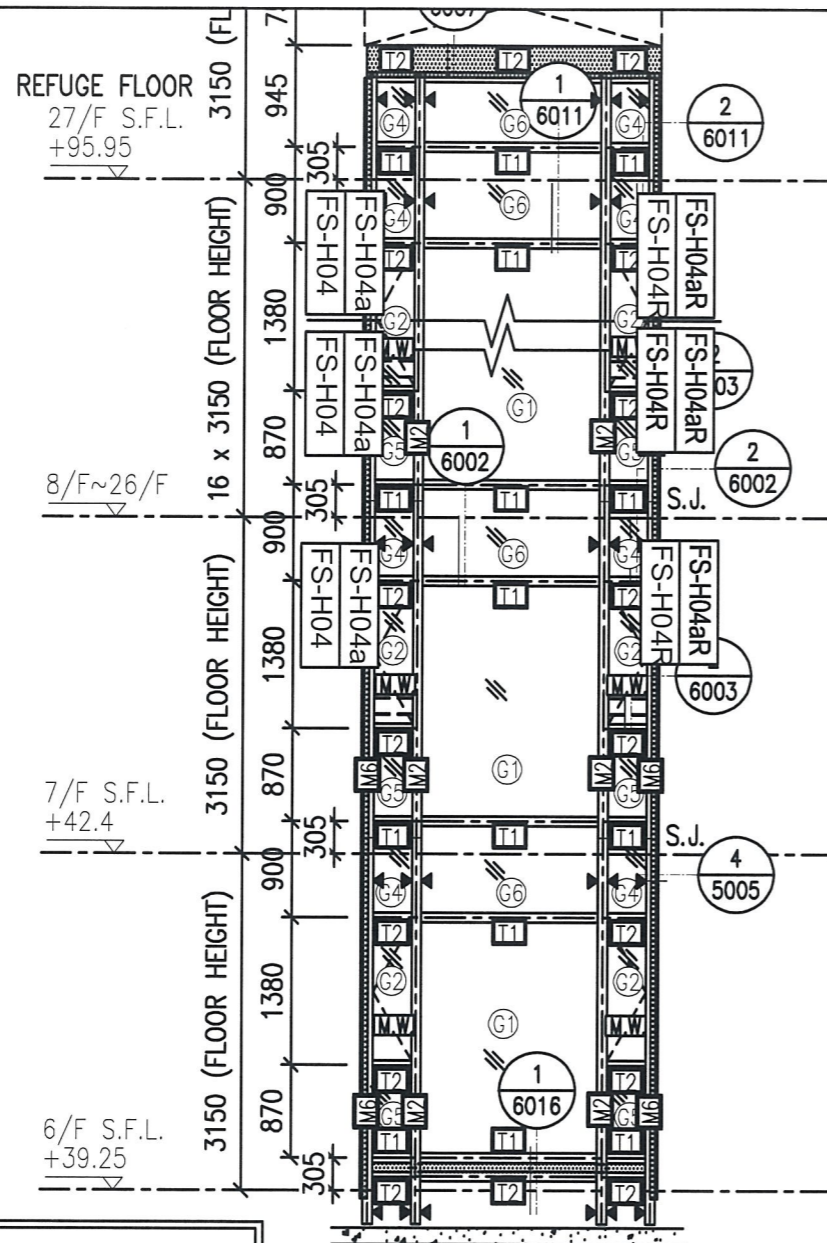
*注意:
1: "FS"開頭代表防水片位置

圖號: 837-CW-2205



*注意:
1: "FS"開頭代表防水片位置

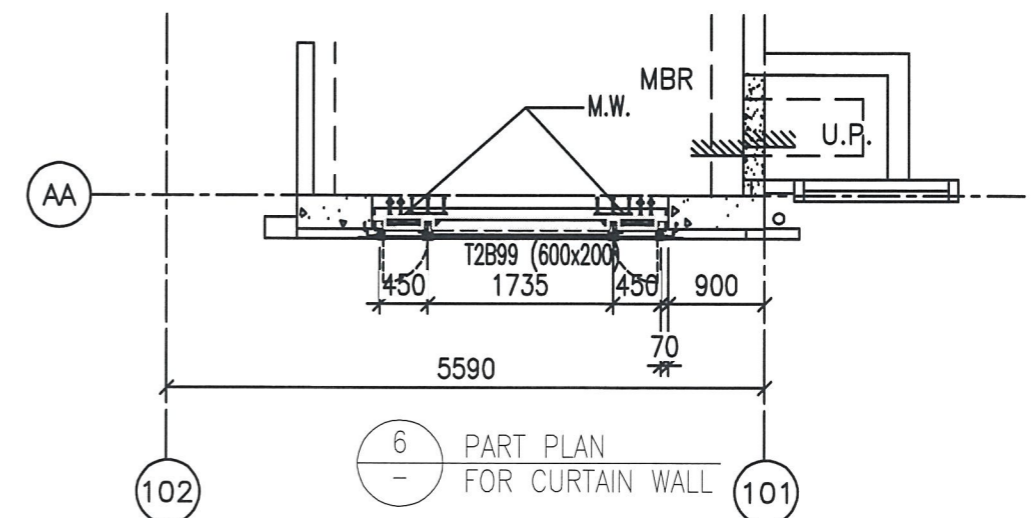
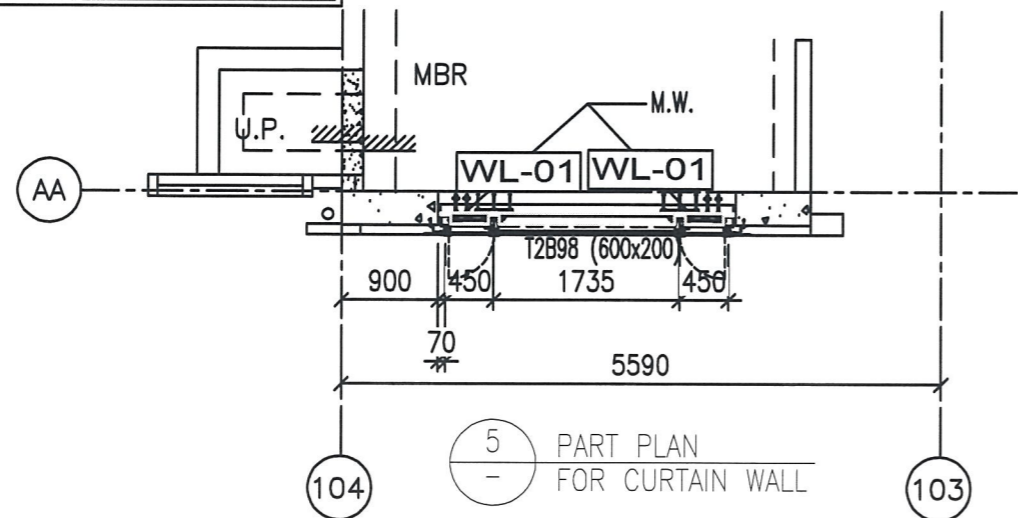
圖號: 837-CW-2206



*注意:
1: "FS"開頭代表防水片位置

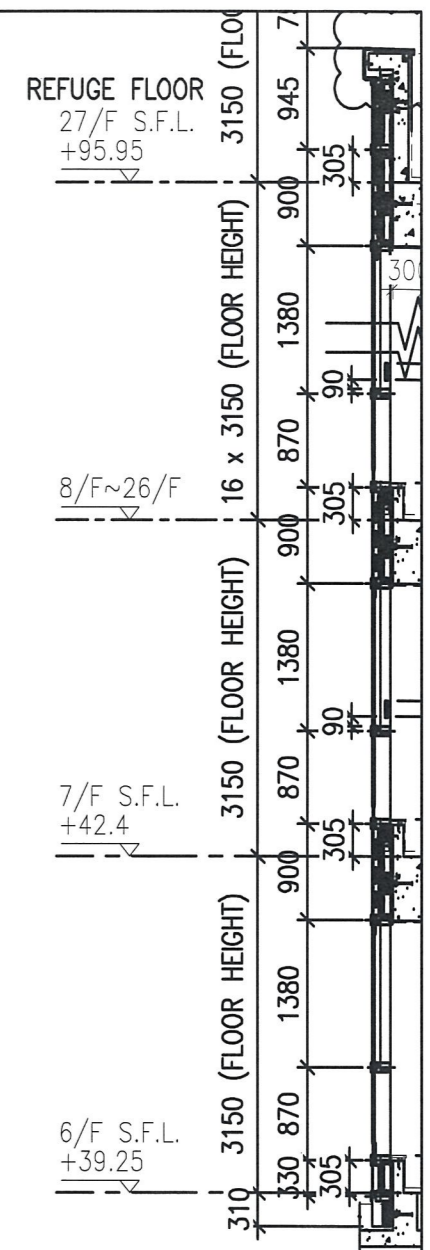
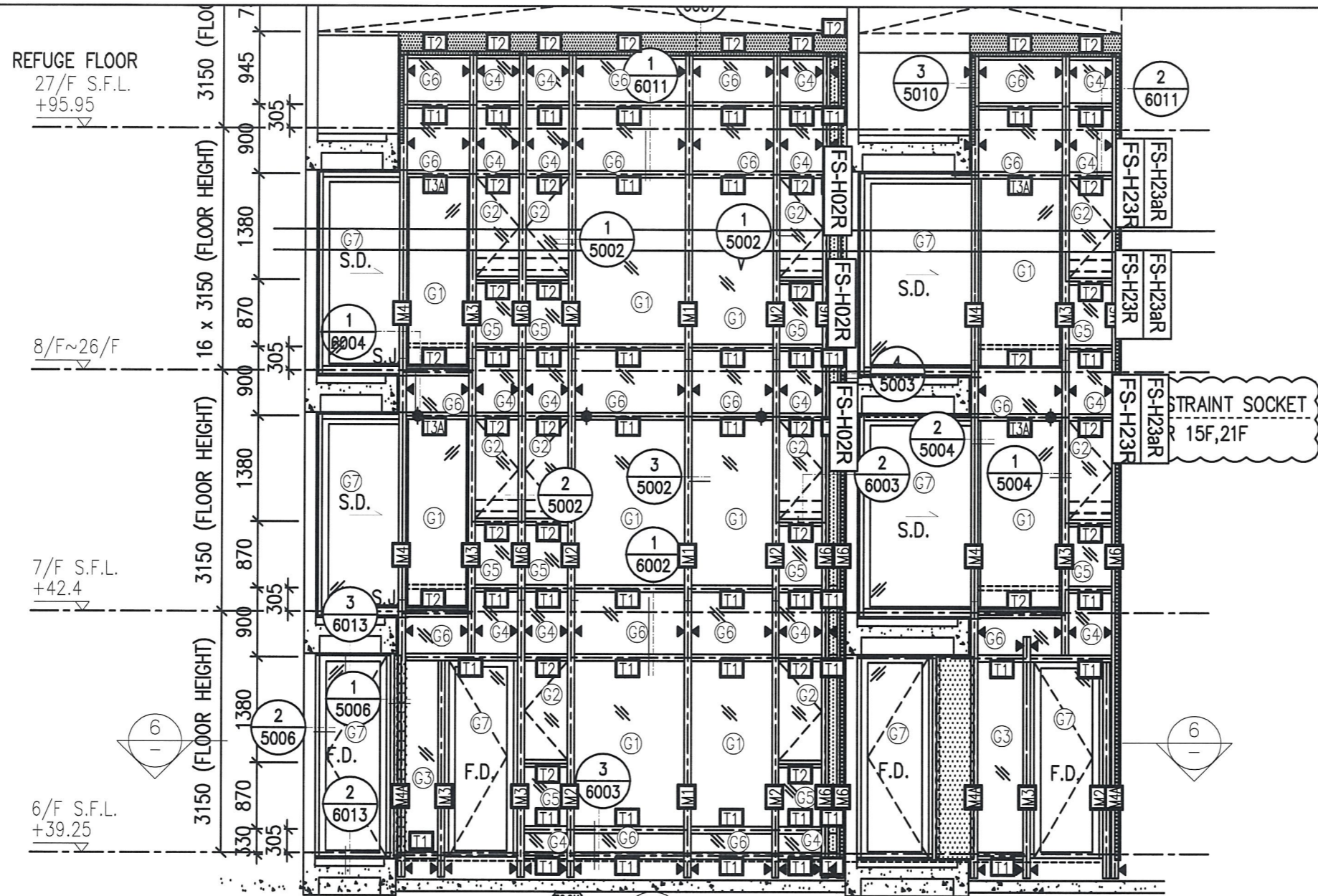
1 PART ELEVATION FOR CURTAIN WALL
T2CW B-1

2 PART ELEVATION FOR CURTAIN WALL
T2CW A-2



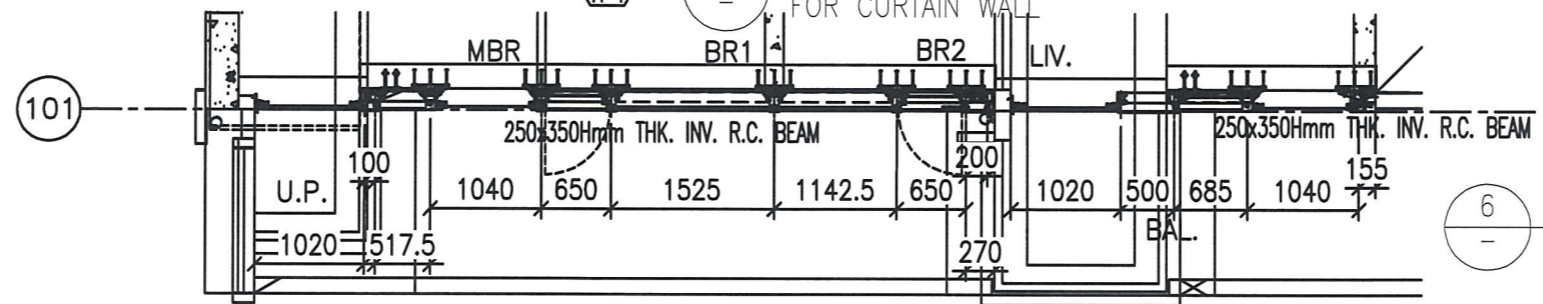
5 PART PLAN FOR CURTAIN WALL

6 PART PLAN FOR CURTAIN WALL

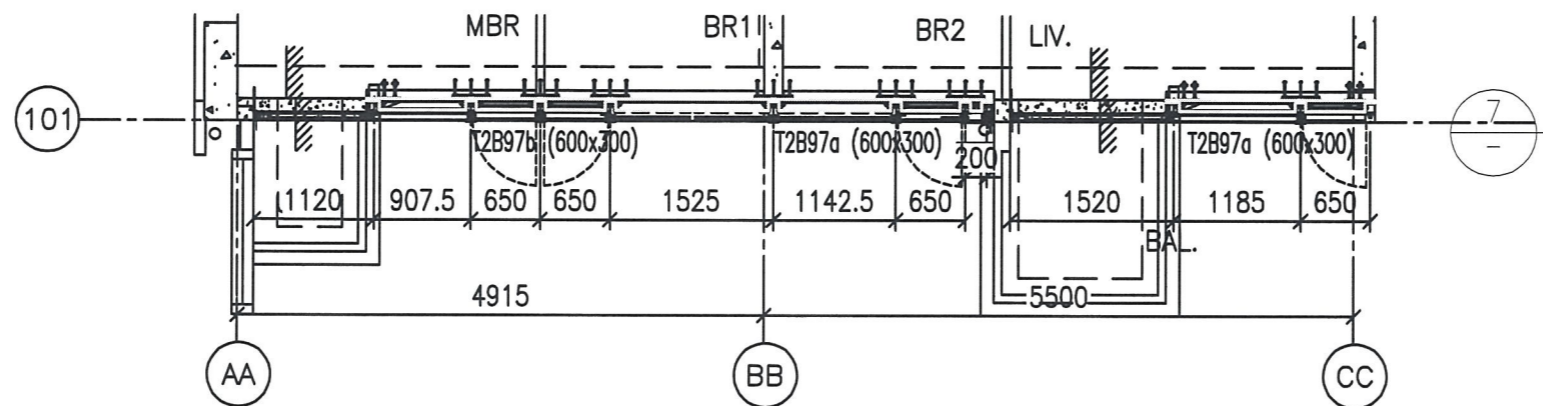


1 PART ELEVATION FOR CURTAIN WALL

2 TYPICAL SECTION FOR CURTAIN WALL



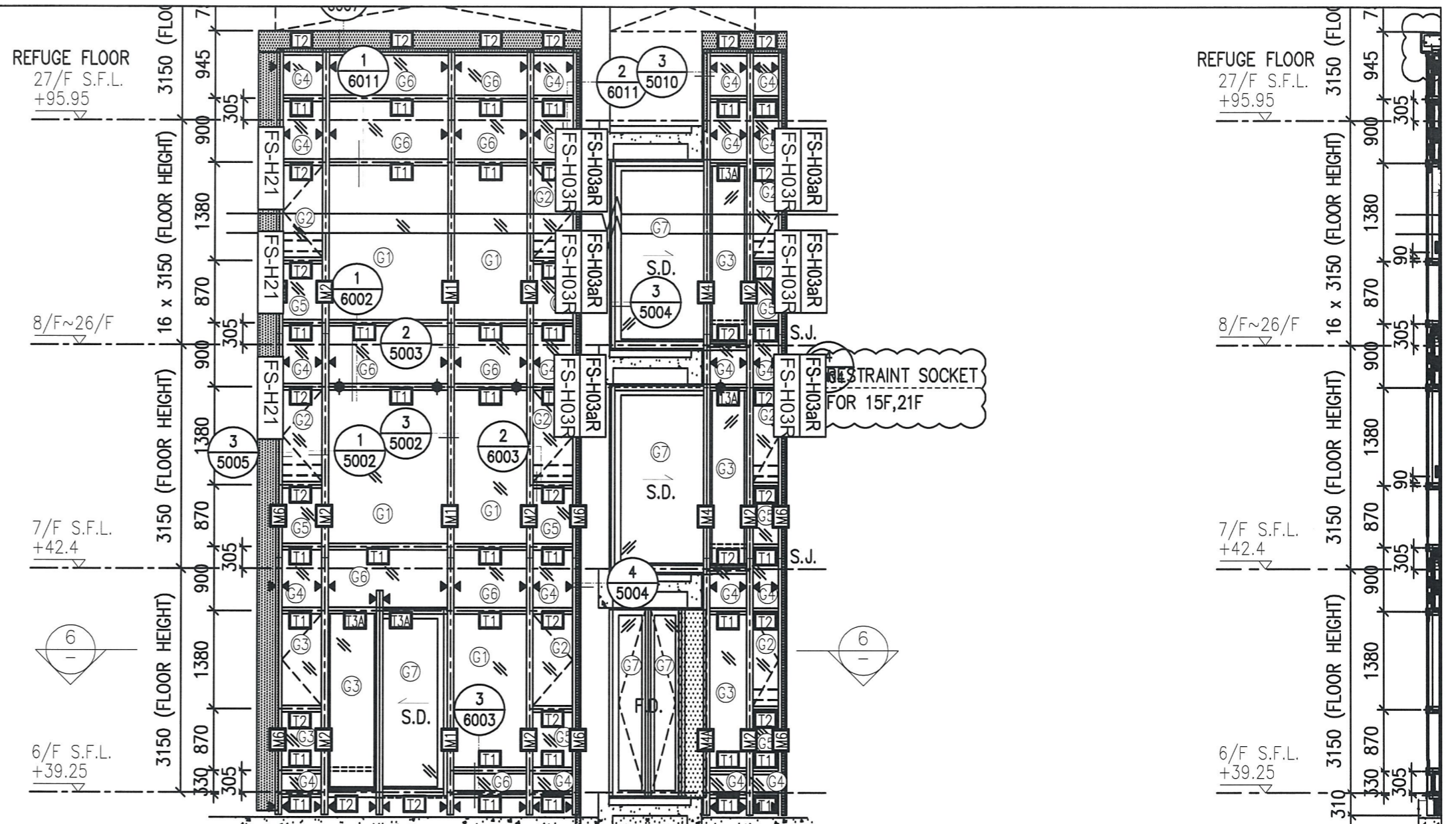
6 PART PLAN FOR CURTAIN WALL



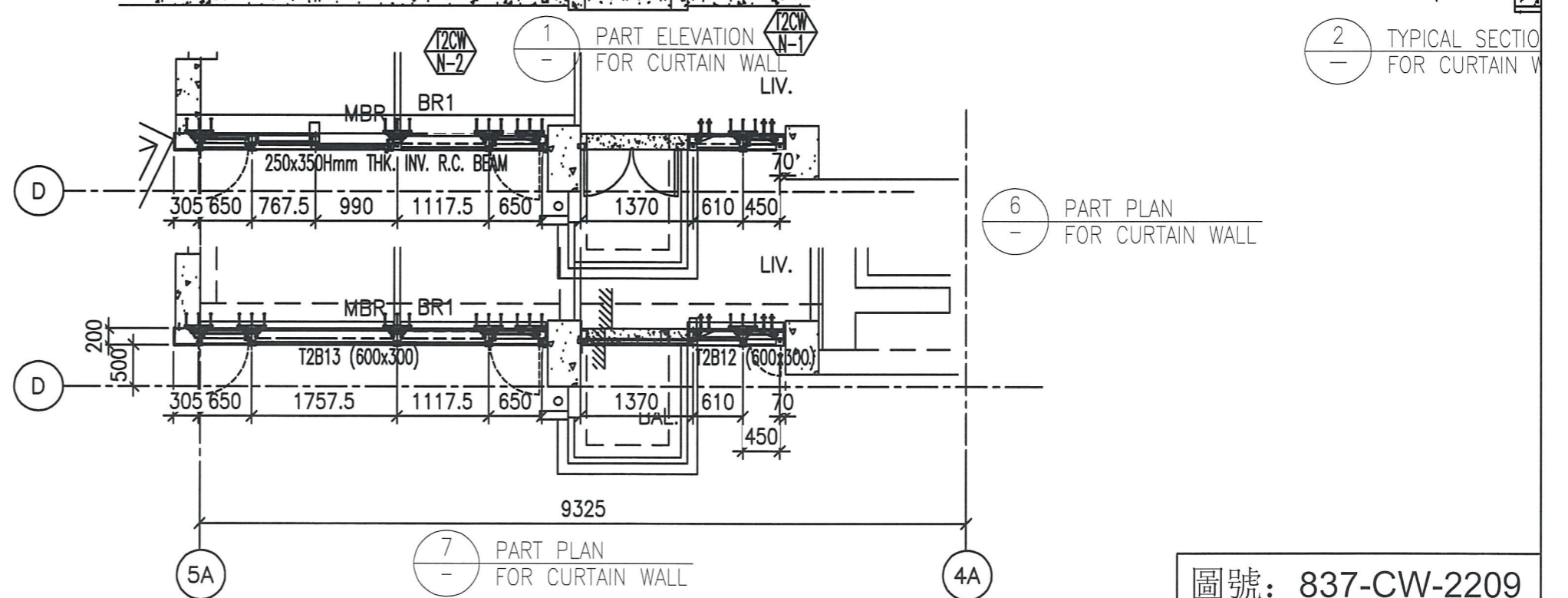
7 PART PLAN FOR CURTAIN WALL

*注意:
1: "FS"開頭代表防水片位置

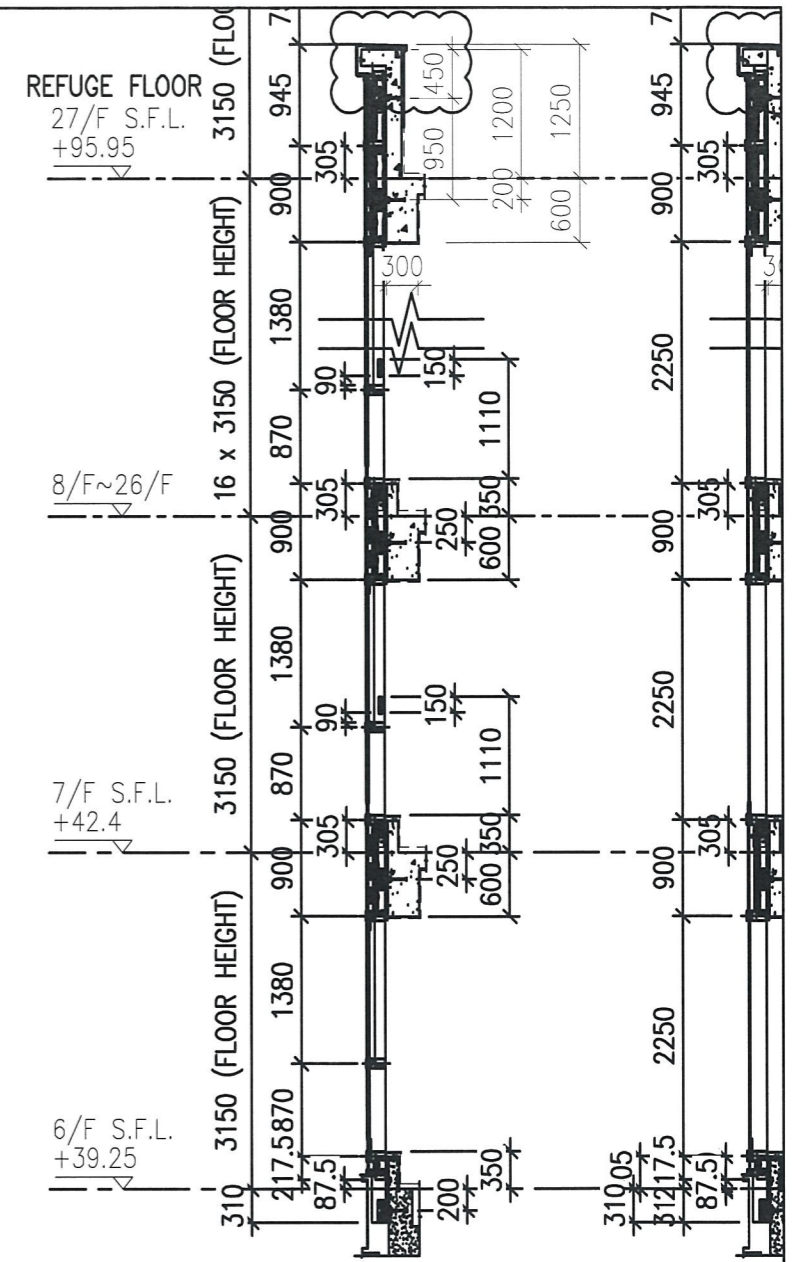
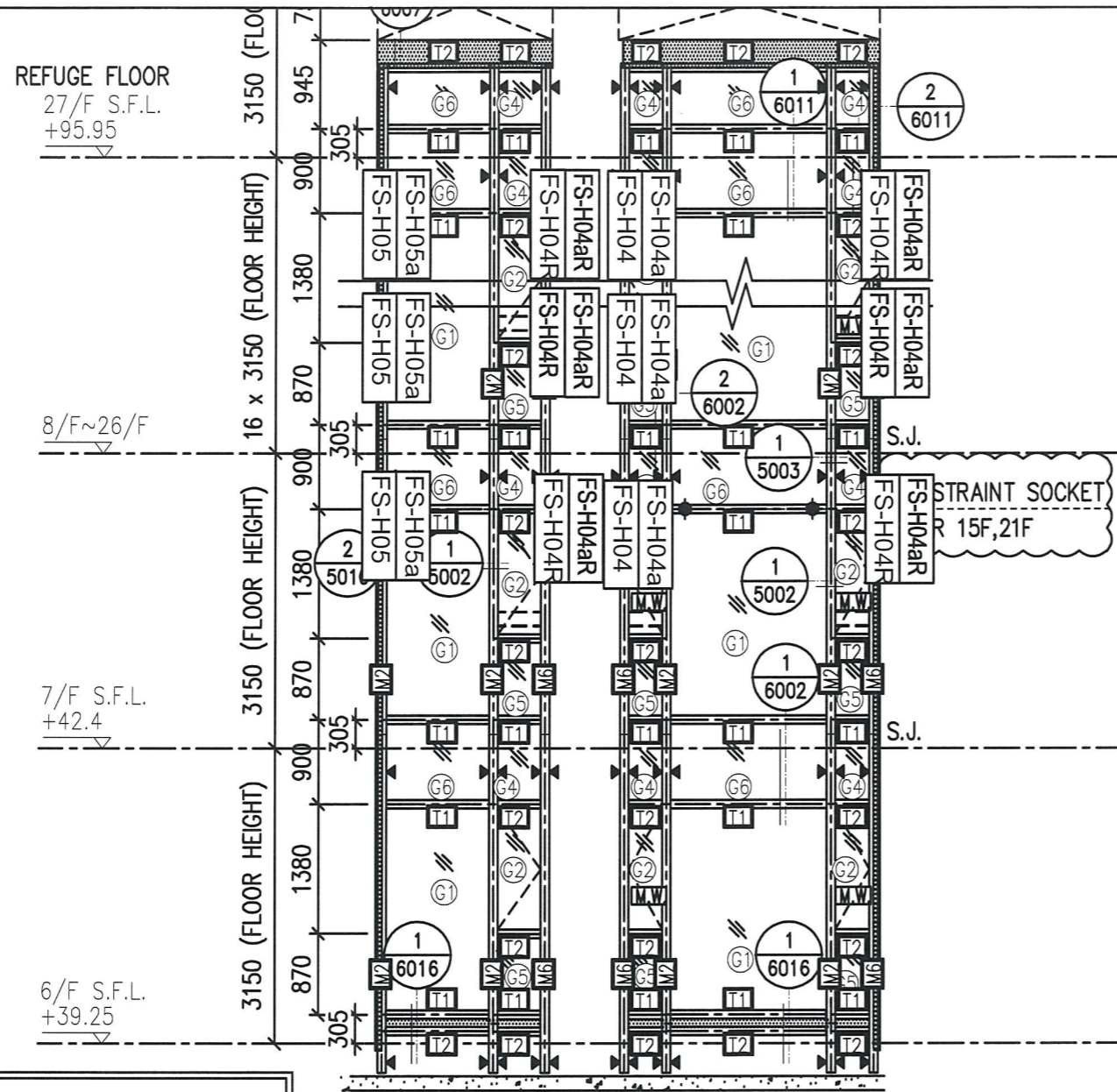
圖號: 837-CW-2208



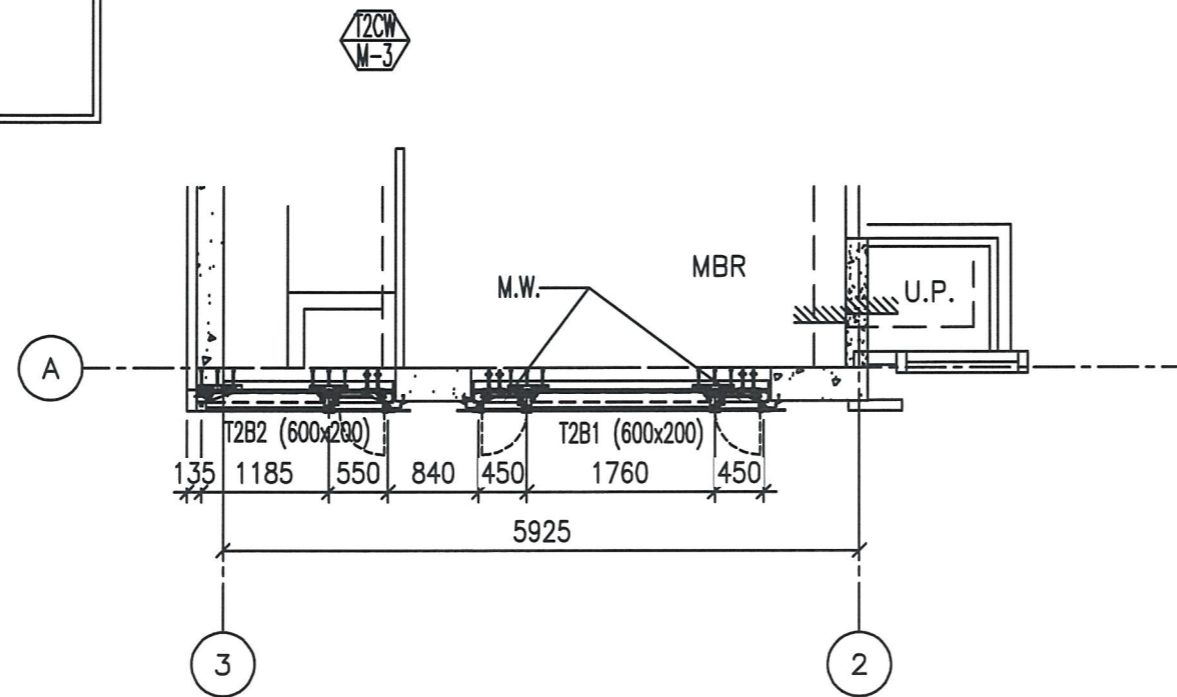
*注意:
1: "FS"開頭代表防水片位置



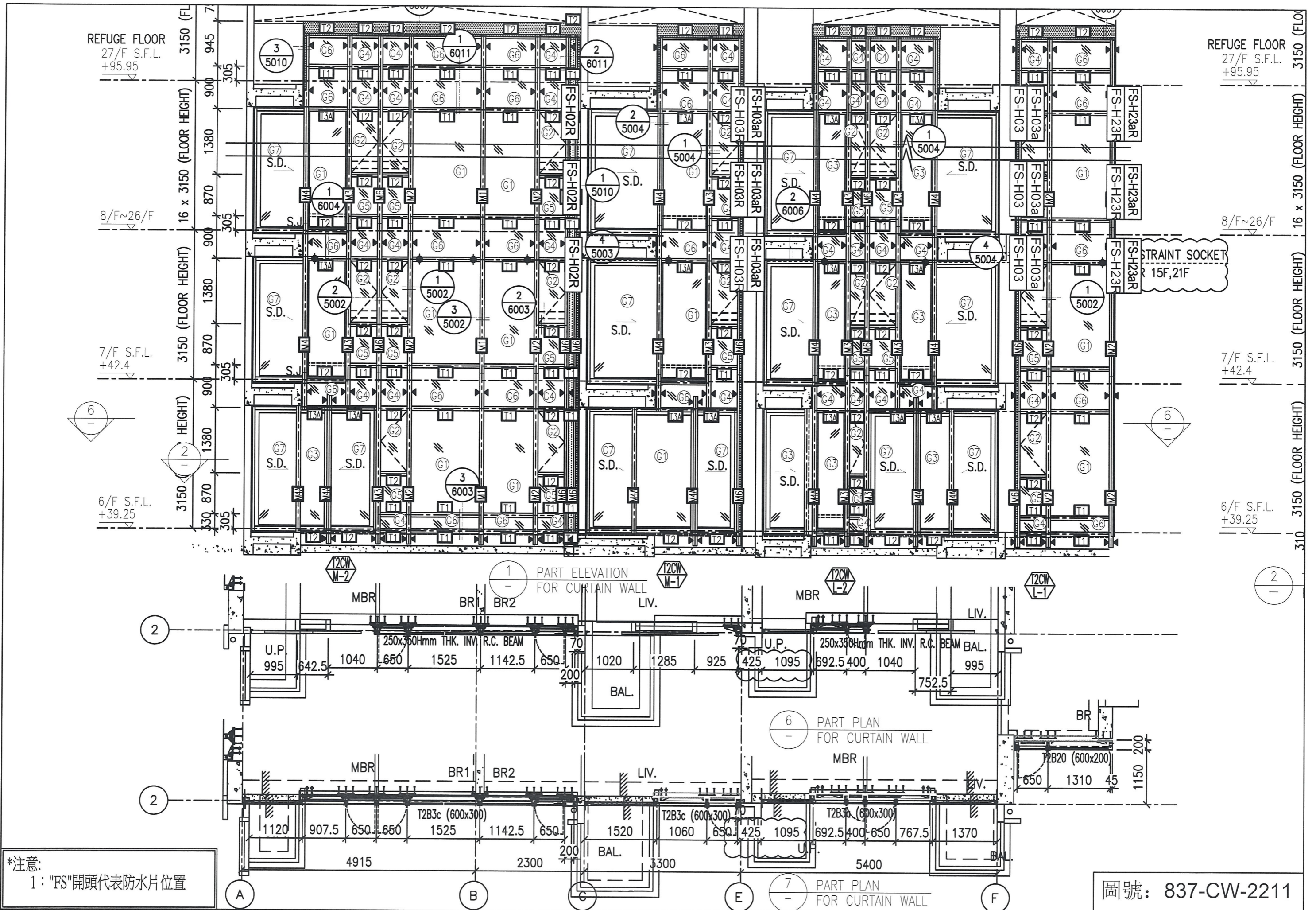
圖號: 837-CW-2209



*注意:
1: "FS"開頭代表防水片位置



圖號: 837-CW-2210



REFUGE FLOOR
27/F S.F.L.
+95.95

REFUGE FLOOR
27/F S.F.L.
+95.95

8/F~26/F

8/F~26/F

7/F S.F.L.
+42.4

7/F S.F.L.
+42.4

6/F S.F.L.
+39.25

6/F S.F.L.
+39.25

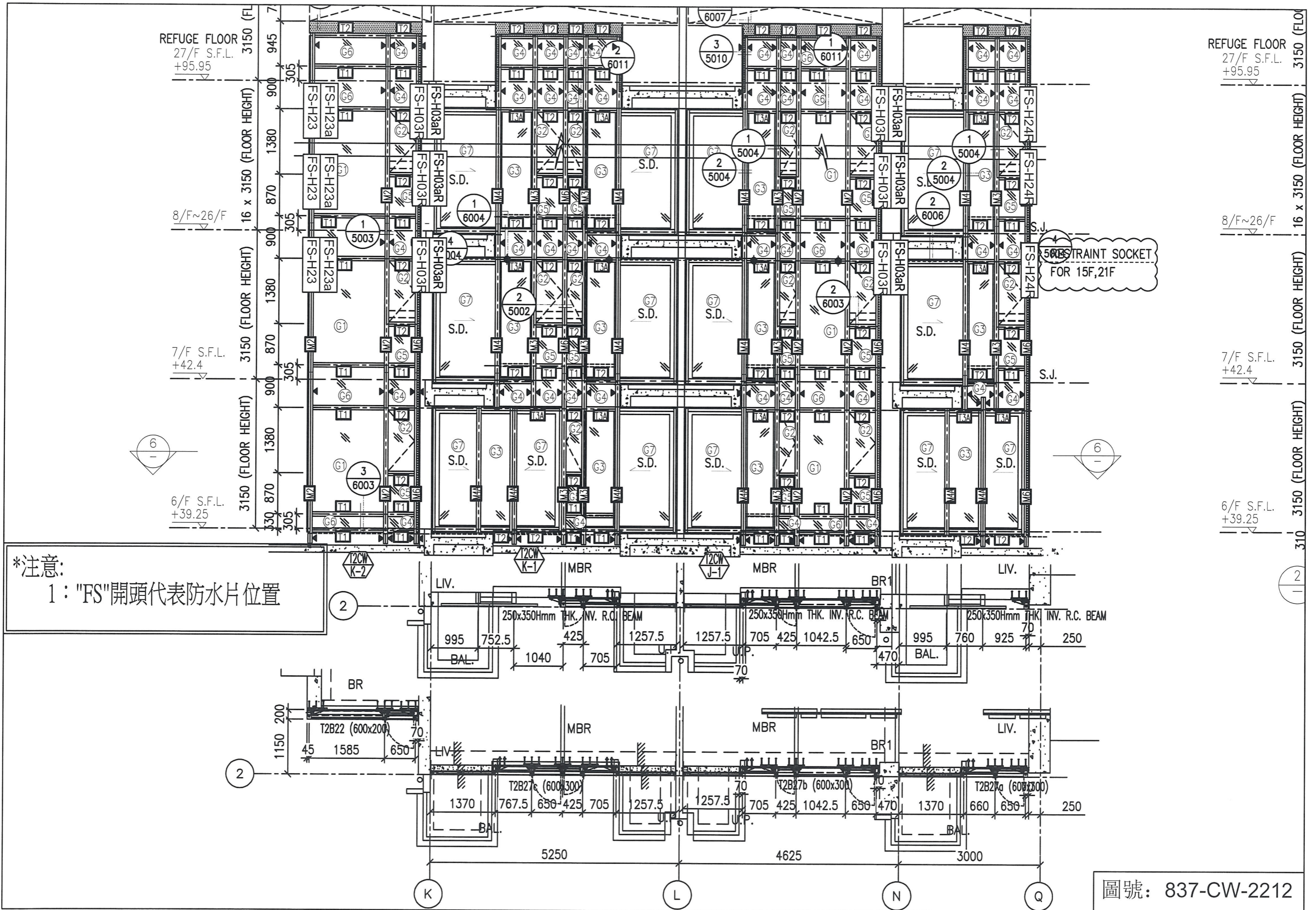
1 PART ELEVATION
FOR CURTAIN WALL

6 PART PLAN
FOR CURTAIN WALL

7 PART PLAN
FOR CURTAIN WALL

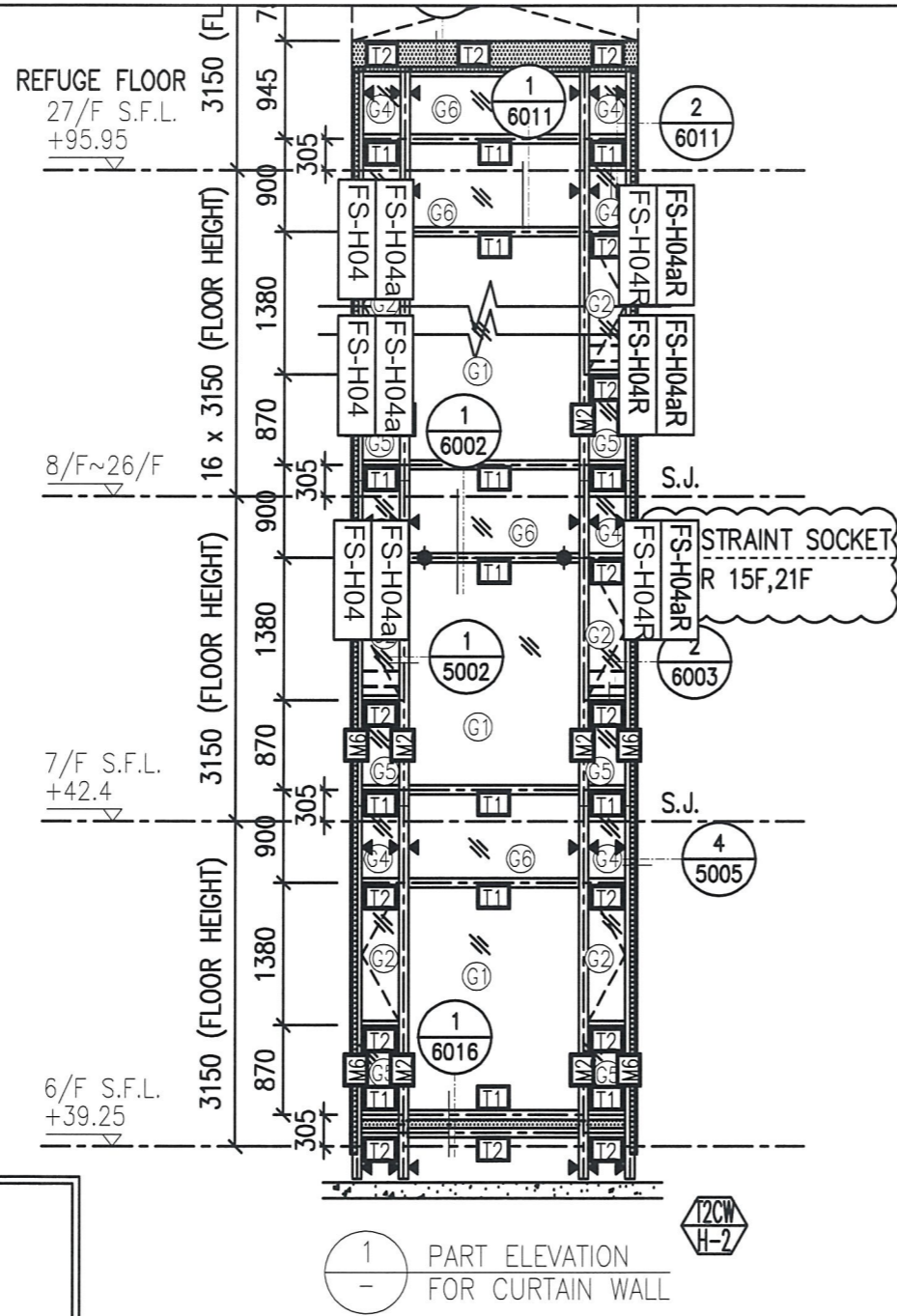
*注意:
1: "FS"開頭代表防水片位置

圖號: 837-CW-2211

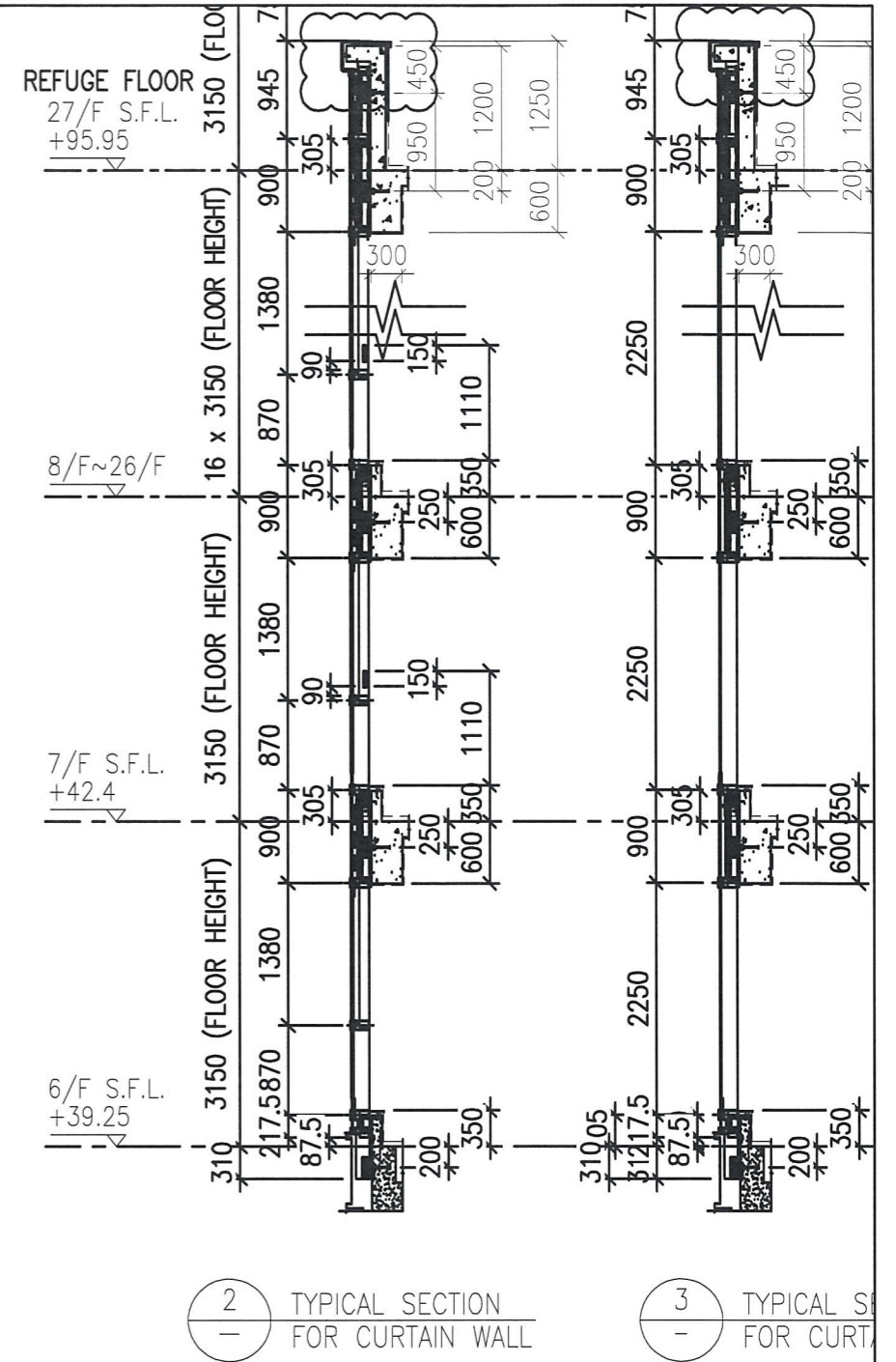


*注意:
1: "FS"開頭代表防水片位置

圖號: 837-CW-2212



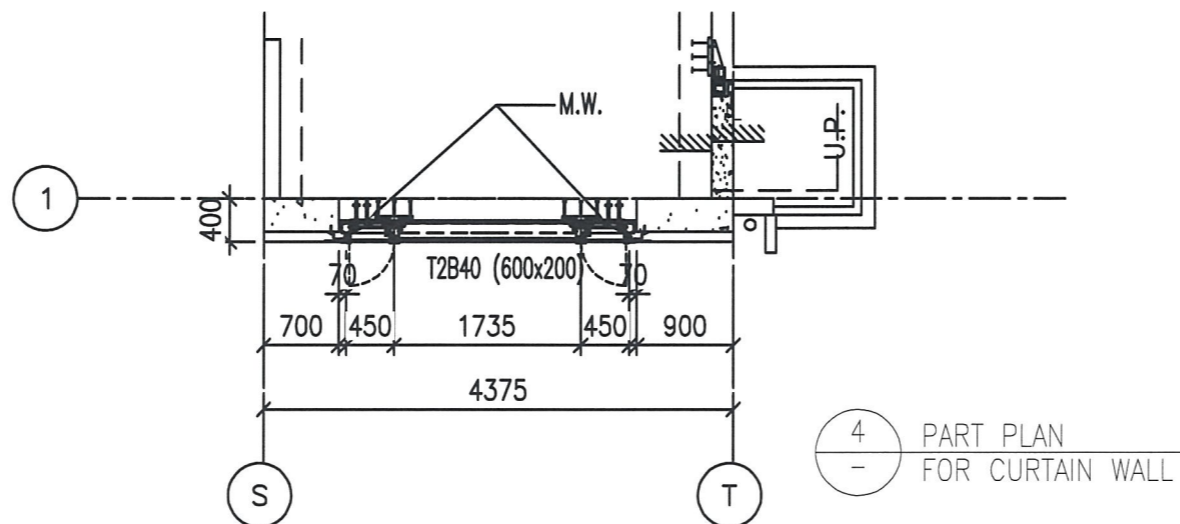
1 PART ELEVATION FOR CURTAIN WALL



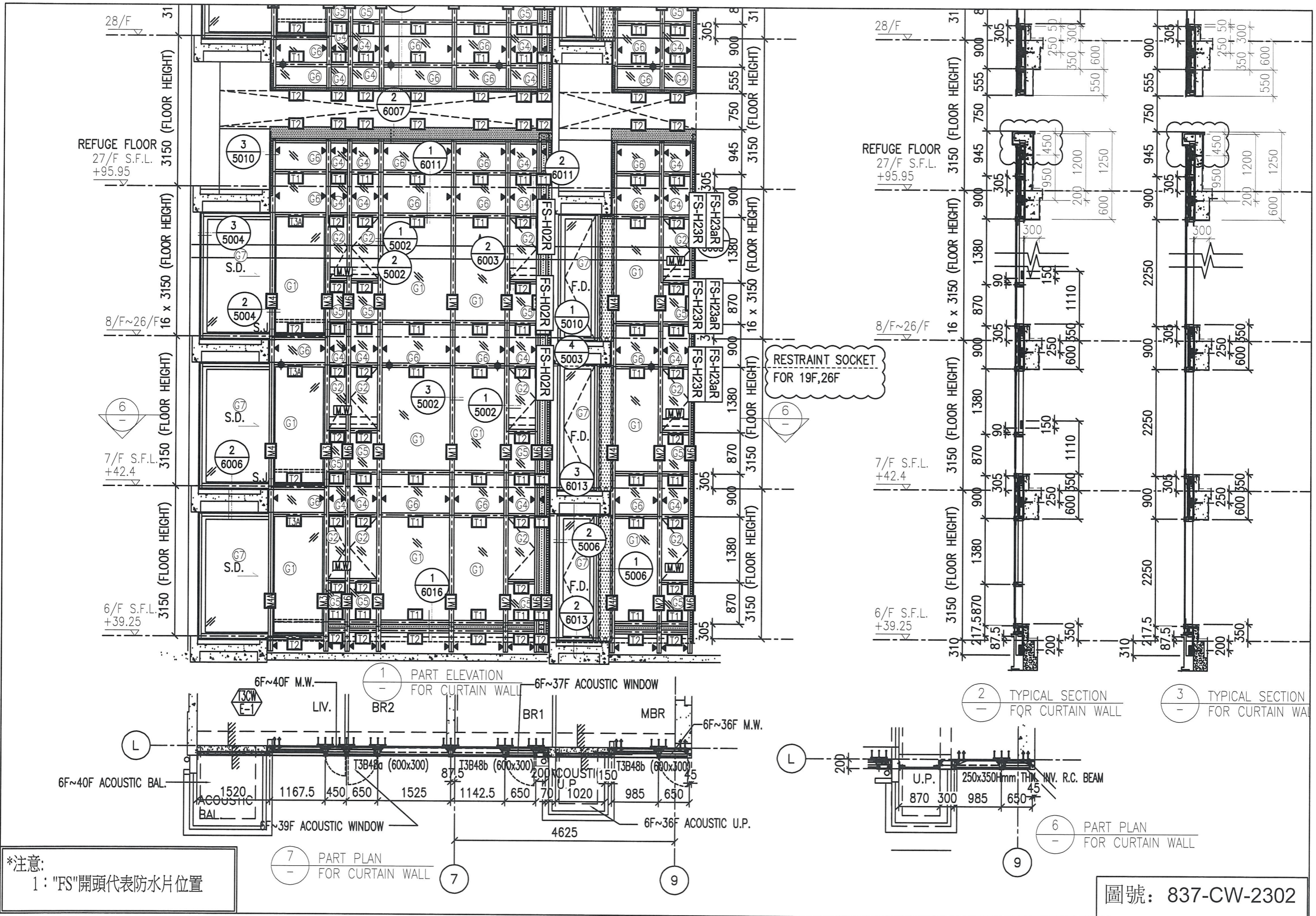
2 TYPICAL SECTION FOR CURTAIN WALL

3 TYPICAL SECTION FOR CURTAIN WALL

*注意:
1: "FS"開頭代表防水片位置

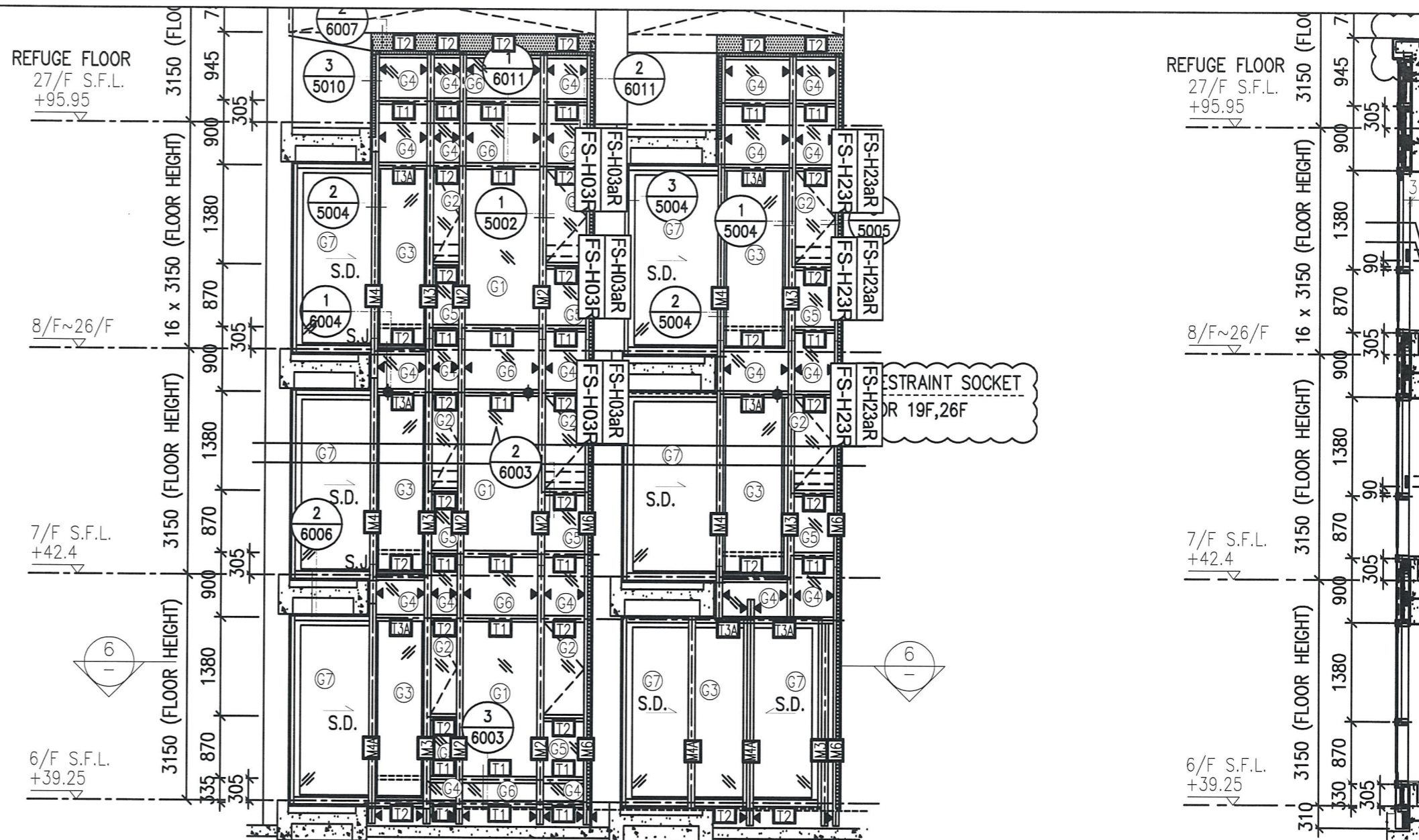


4 PART PLAN FOR CURTAIN WALL



*注意:
1: "FS"開頭代表防水片位置

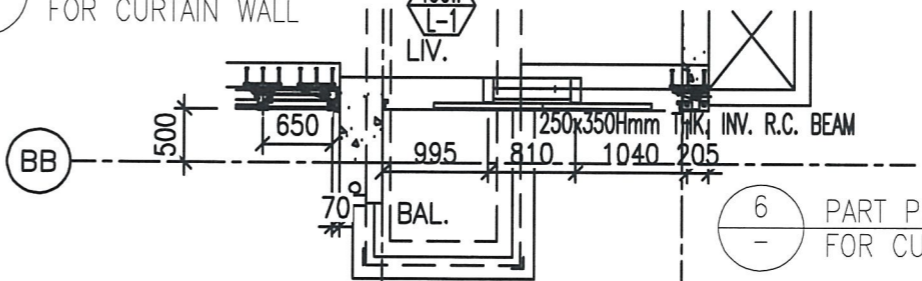
圖號: 837-CW-2302



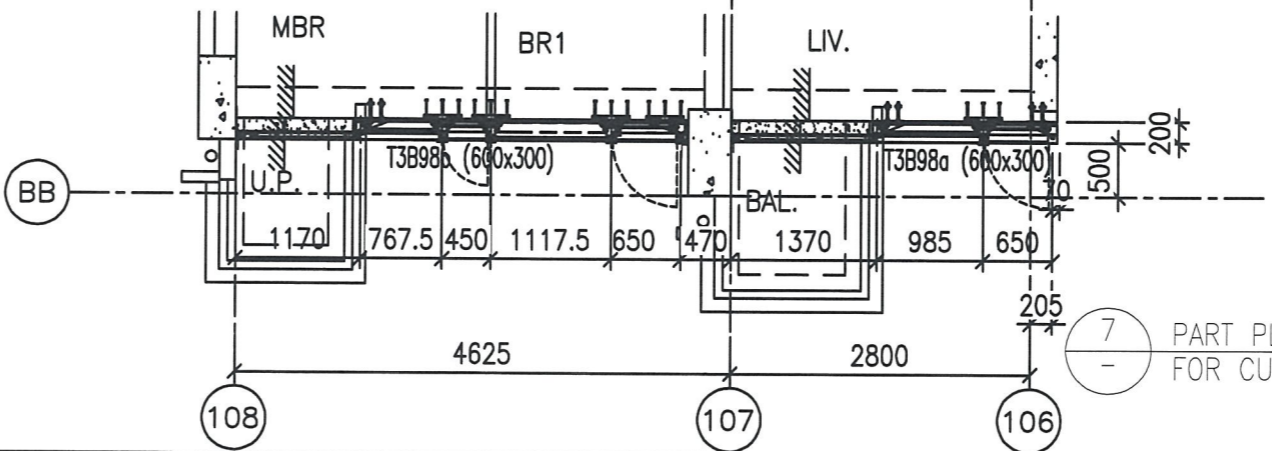
*注意:
1: "FS"開頭代表防水片位置

1 PART ELEVATION FOR CURTAIN WALL

2 TYPICAL FOR CU

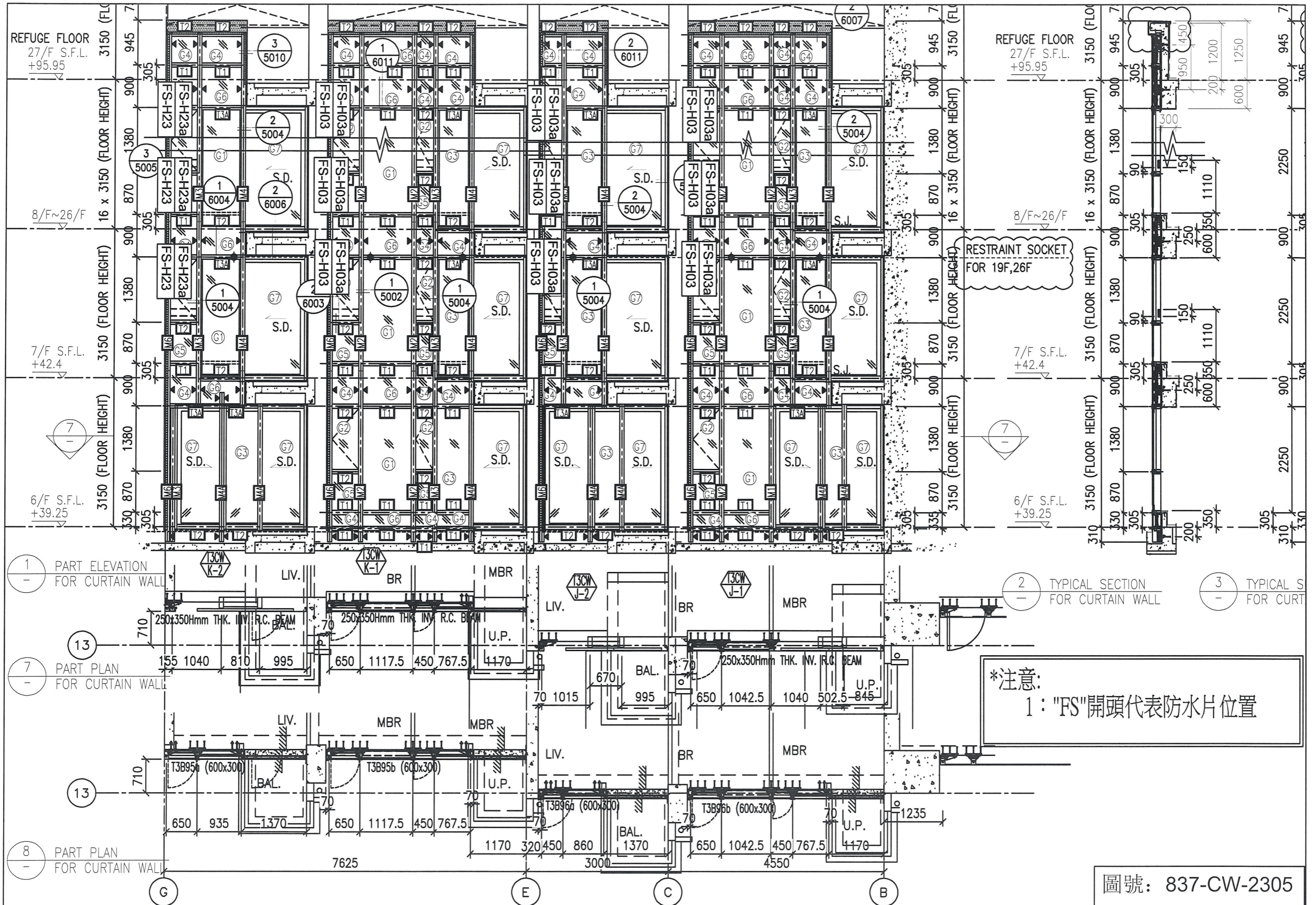


6 PART PLAN FOR CURTAIN WALL



7 PART PLAN FOR CURTAIN WALL

圖號: 837-CW-2304



1 - PART ELEVATION FOR CURTAIN WALL

2 - TYPICAL SECTION FOR CURTAIN WALL

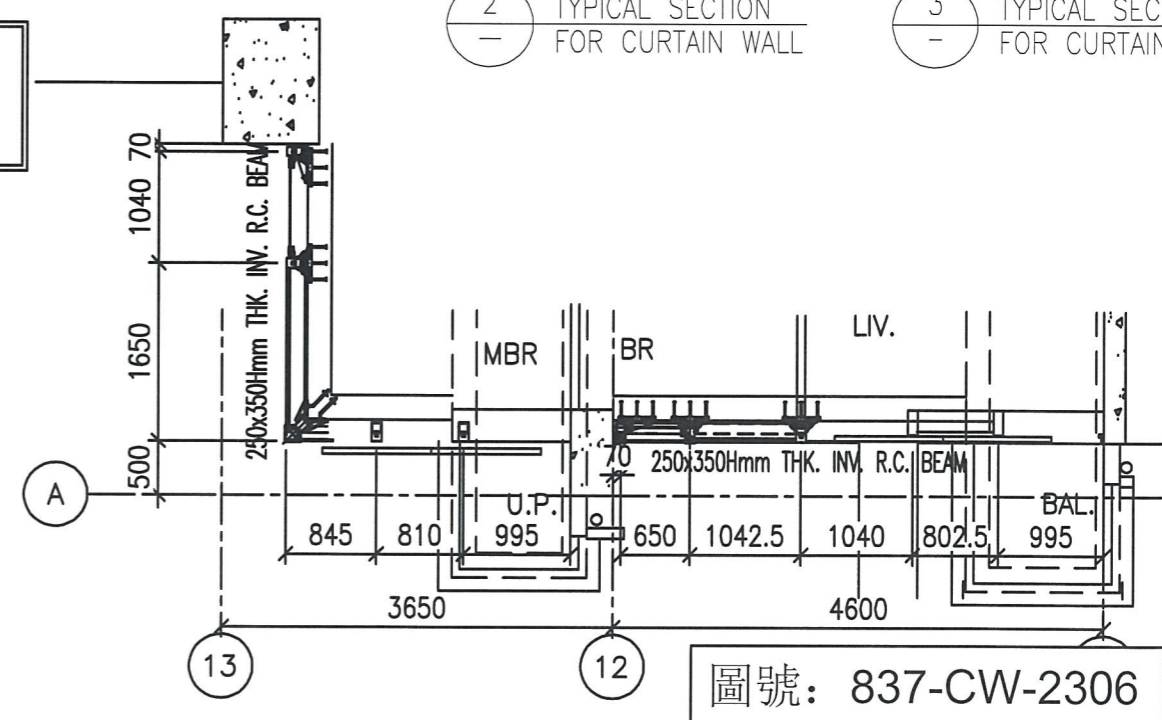
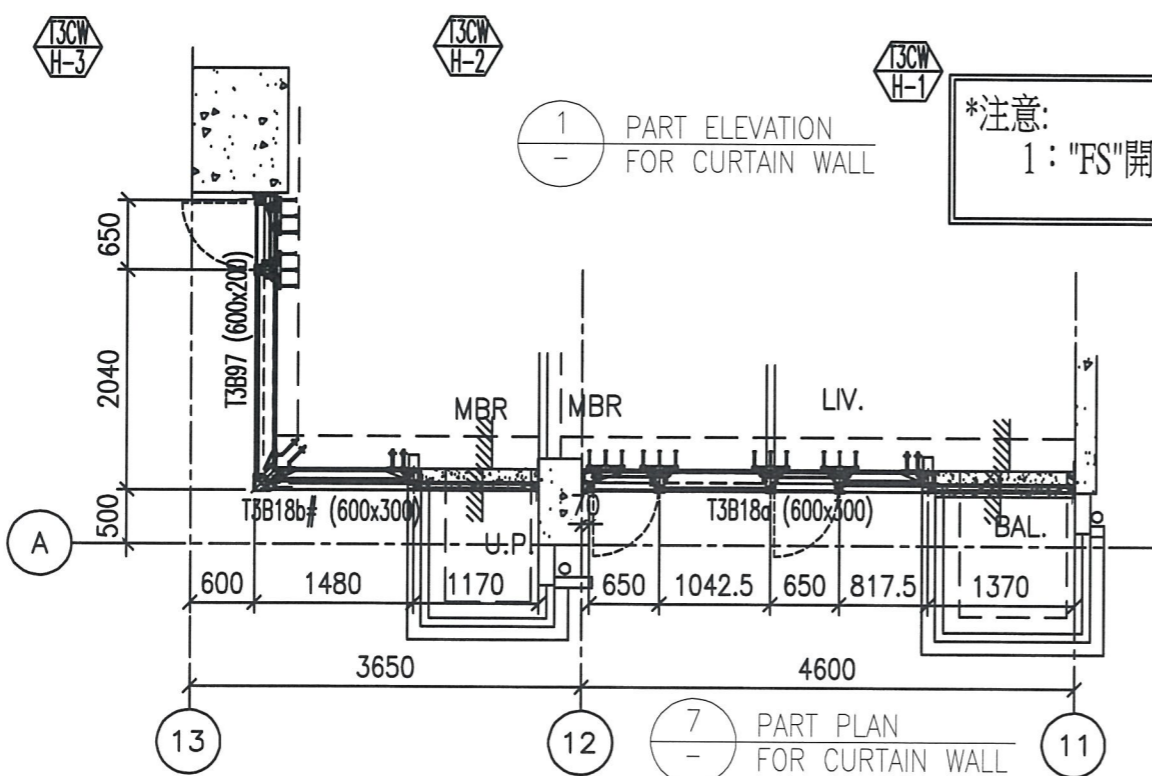
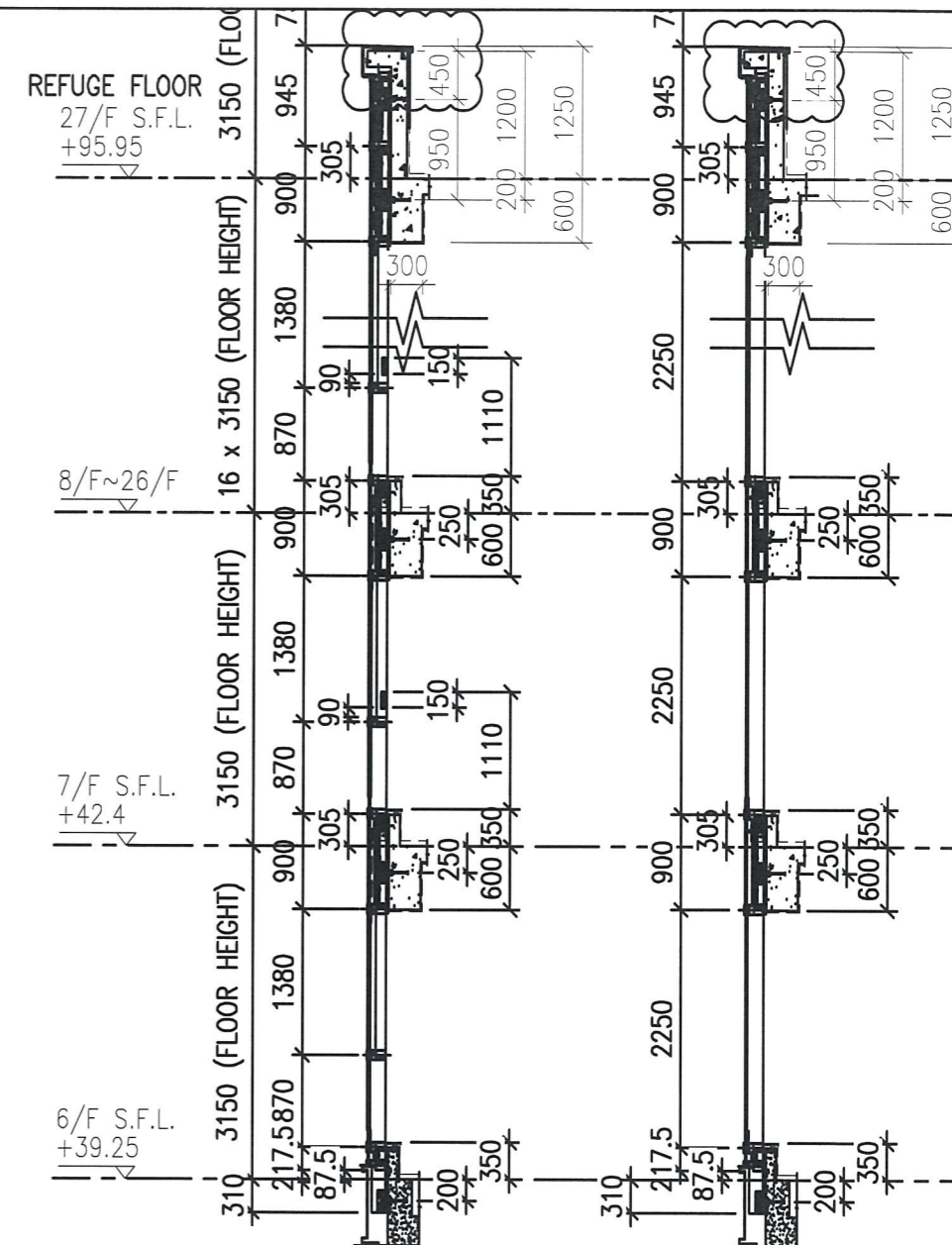
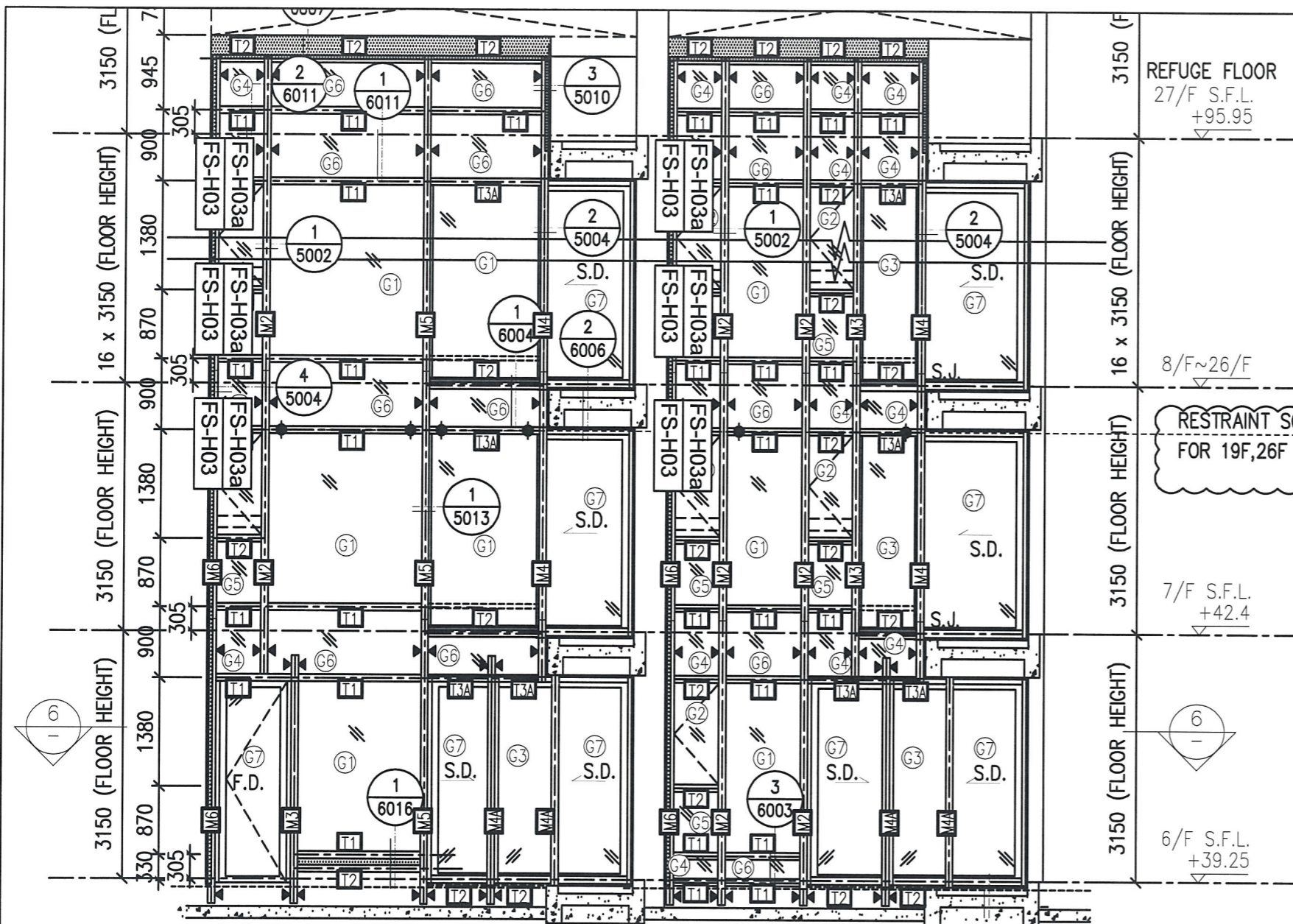
3 - TYPICAL SECTION FOR CURTAIN WALL

7 - PART PLAN FOR CURTAIN WALL

*注意:
1: "FS"開頭代表防水片位置

8 - PART PLAN FOR CURTAIN WALL

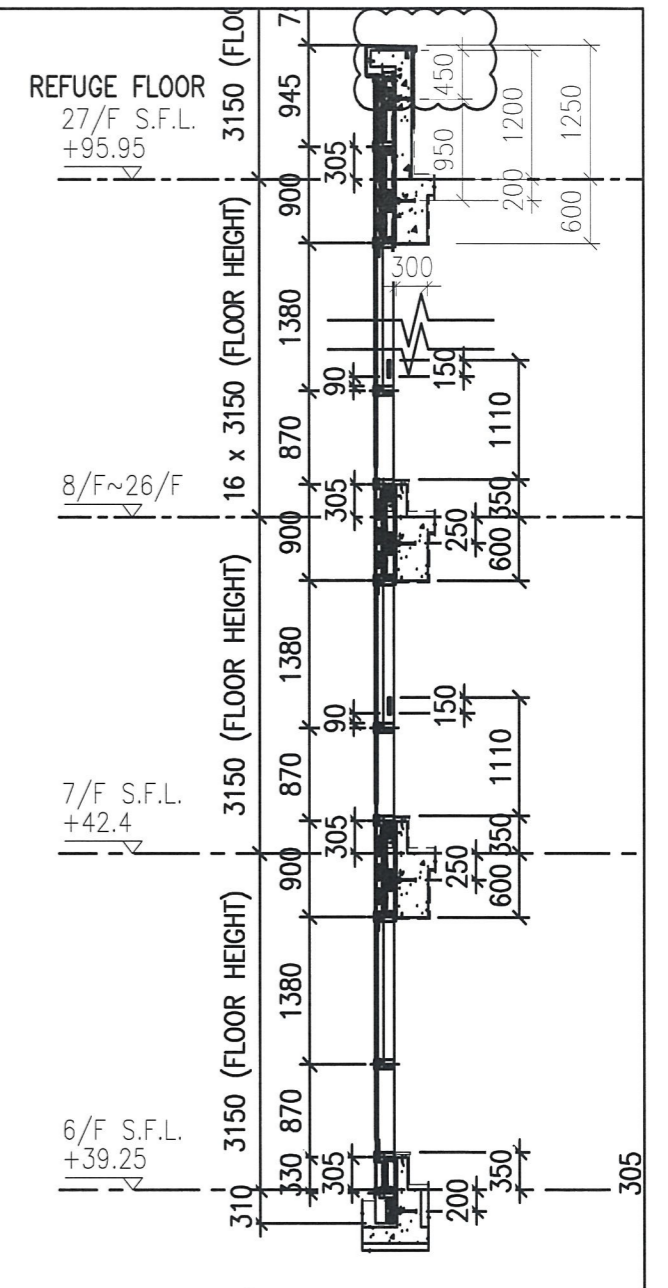
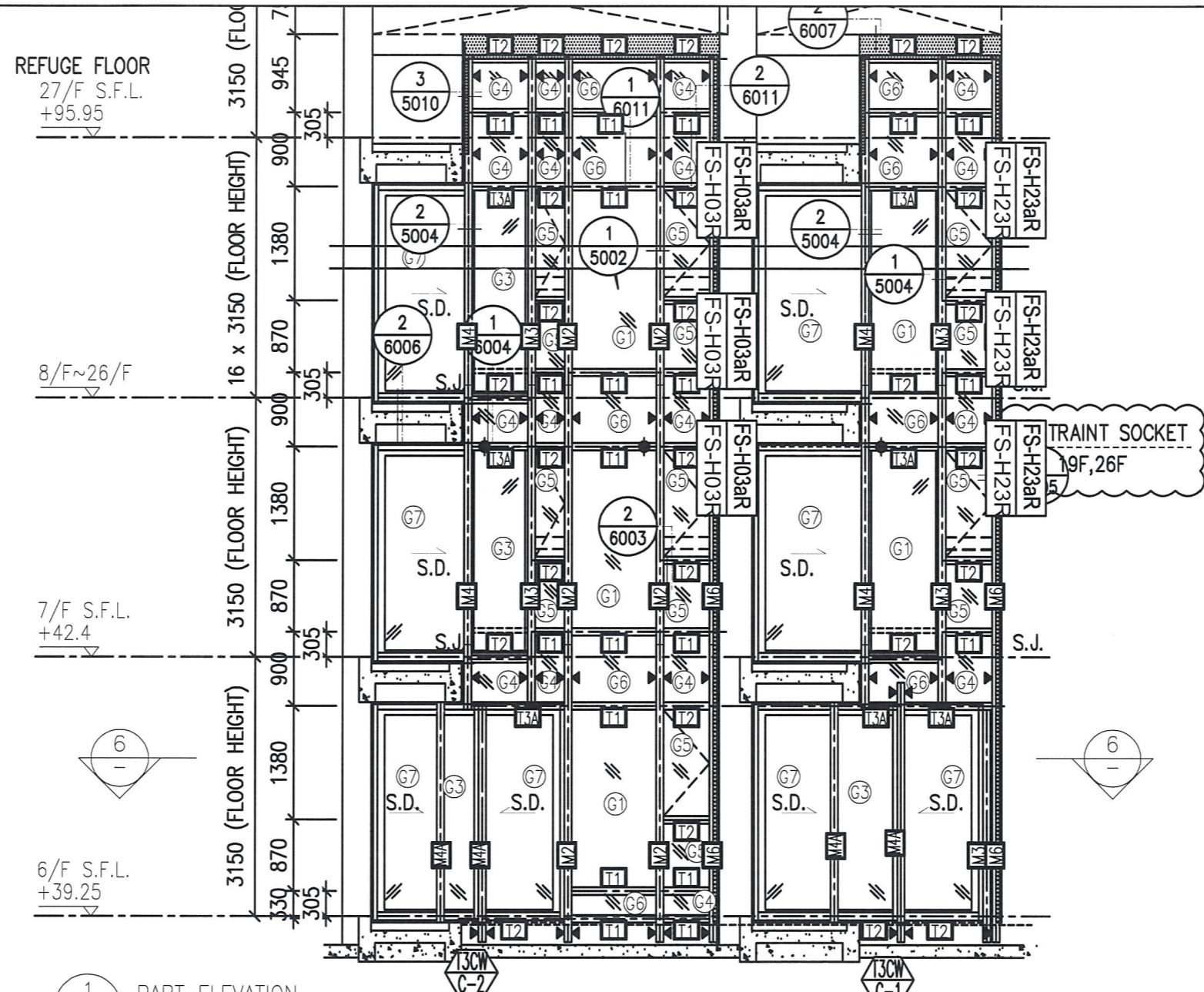
圖號: 837-CW-2305



*注意:
1: "FS"開頭代表防水片位置

2 TYPICAL SECTION FOR CURTAIN WALL
3 TYPICAL SECTION FOR CURTAIN WALL

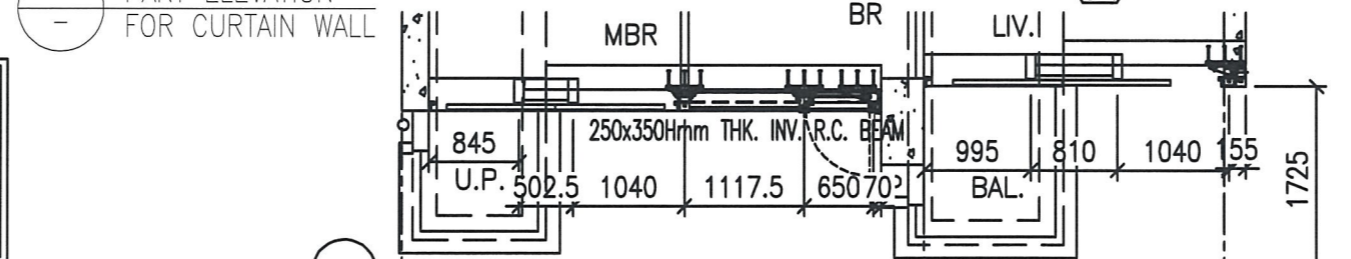
圖號: 837-CW-2306



1 - PART ELEVATION FOR CURTAIN WALL

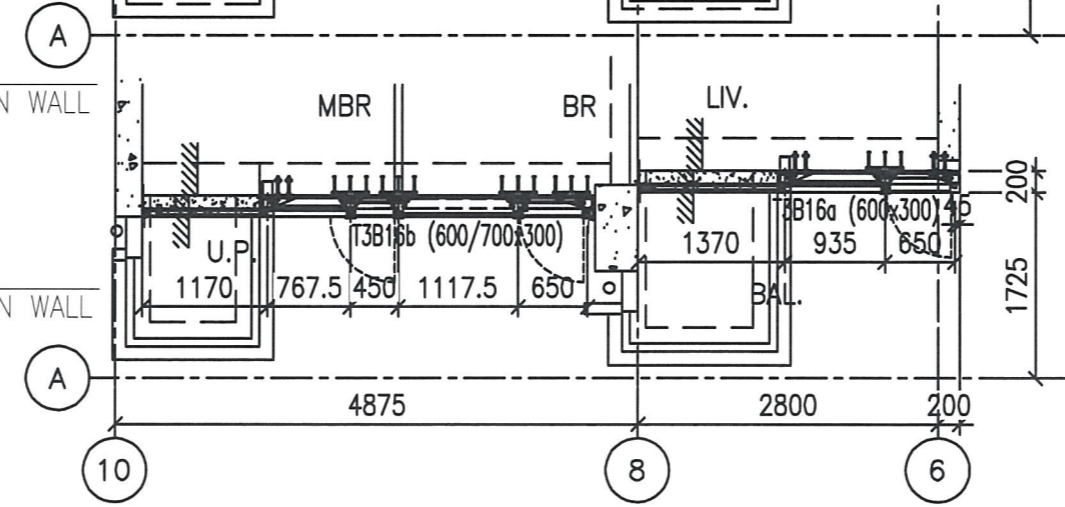
2 - TYPICAL SECTION FOR CURTAIN WALL

*注意:
1: "FS"開頭代表防水片位置

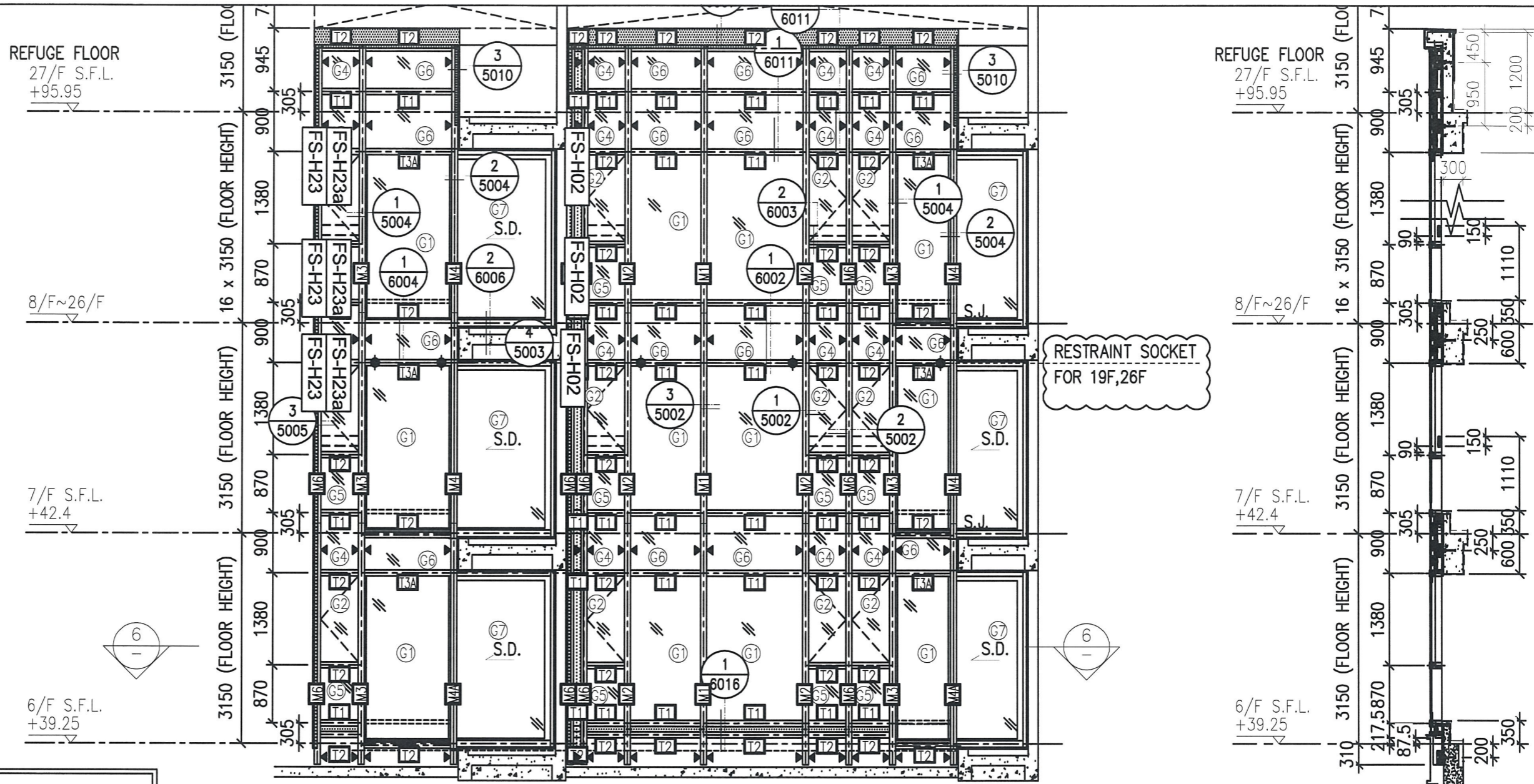


6 - PART PLAN FOR CURTAIN WALL

7 - PART PLAN FOR CURTAIN WALL



圖號: 837-CW-2307

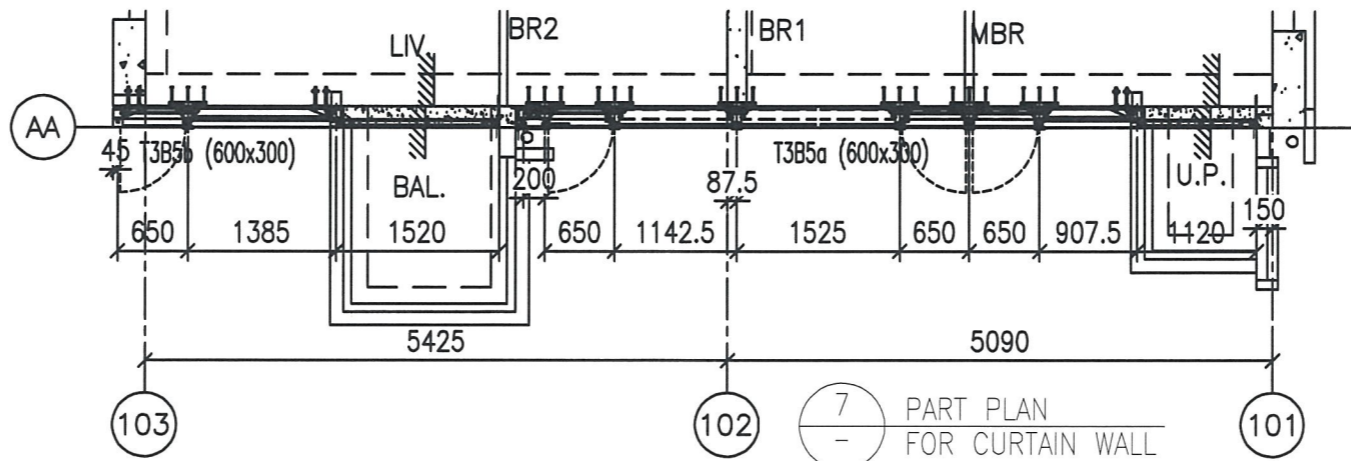


*注意:
1: "FS"開頭代表防水片位置

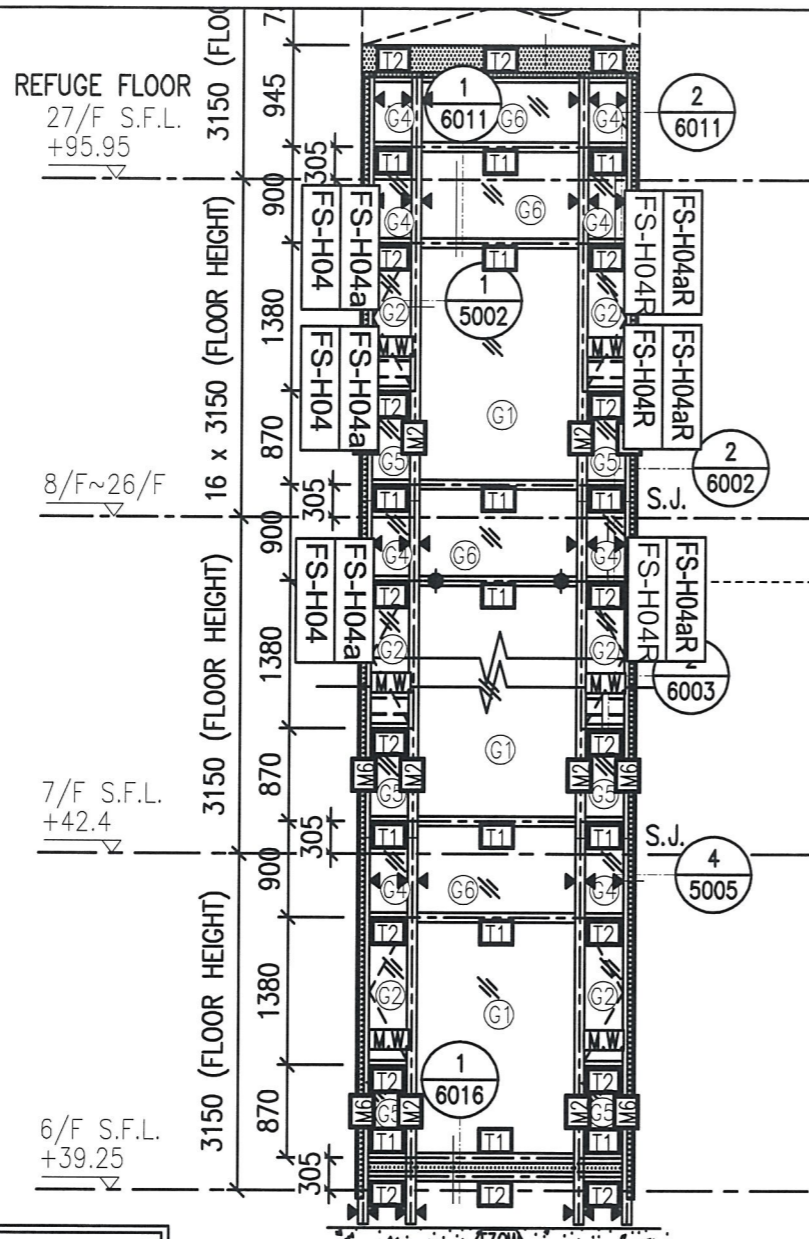
1 - PART ELEVATION FOR CURTAIN WALL

2 - TYPICAL SECTION FOR CURTAIN WALL

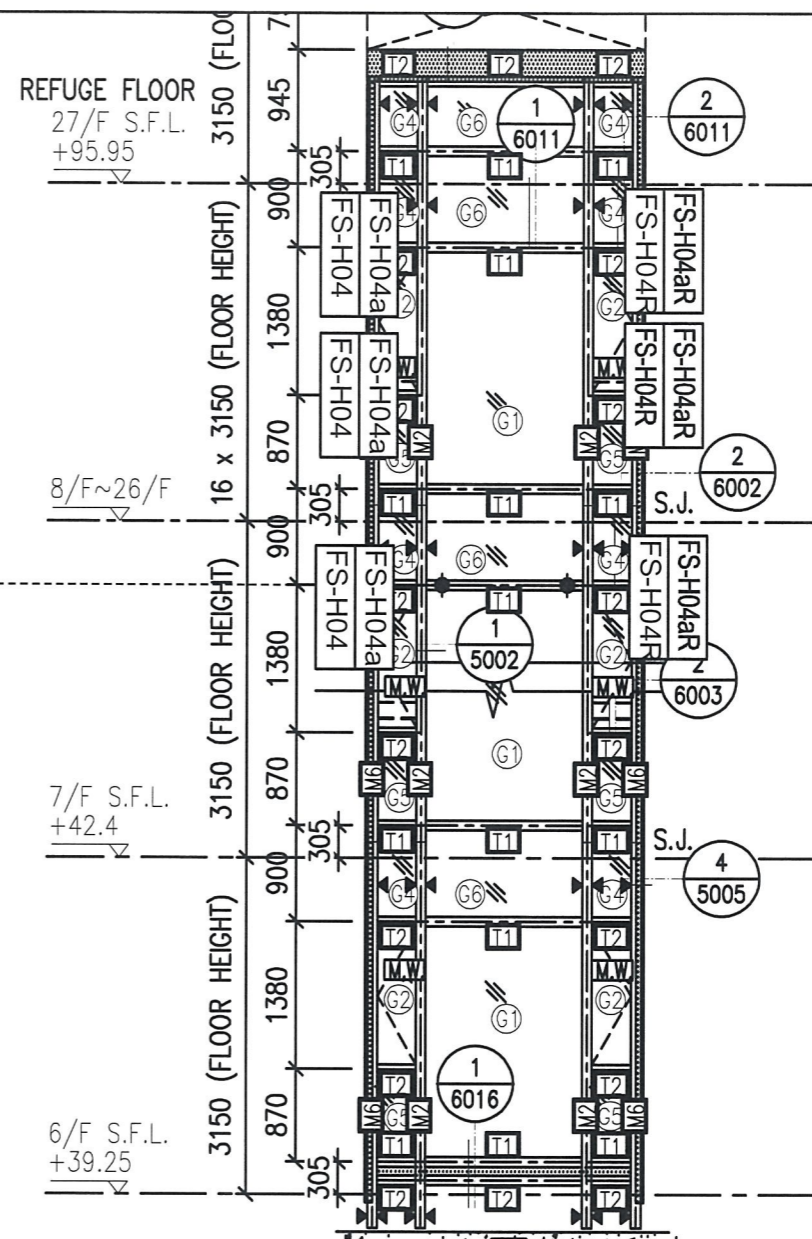
6 - PART PLAN FOR CURTAIN WALL



7 - PART PLAN FOR CURTAIN WALL

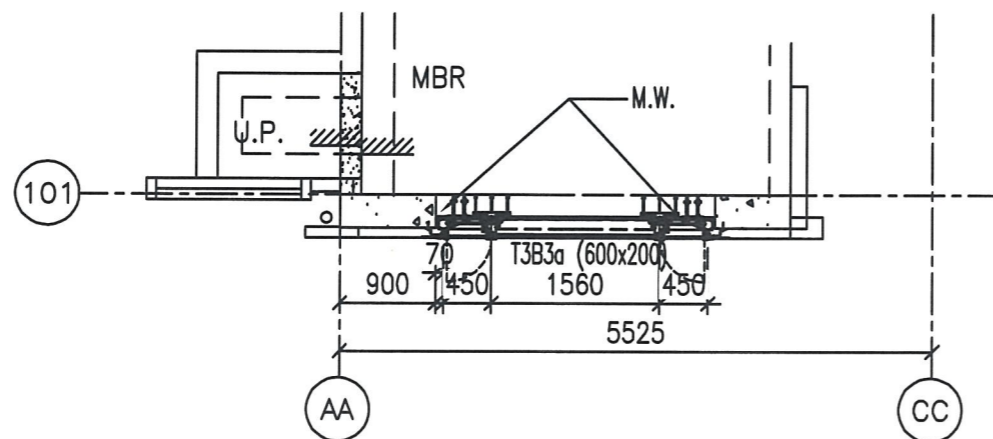


1 PART ELEVATION FOR CURTAIN WALL

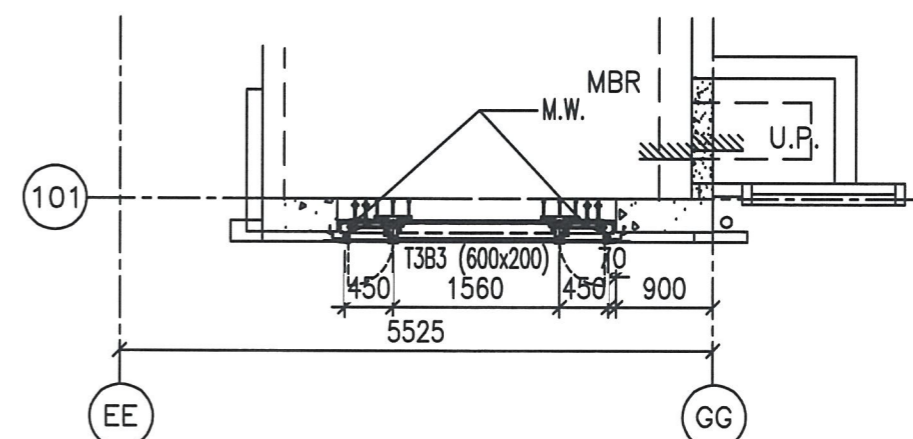


2 PART ELEVATION FOR CURTAIN WALL

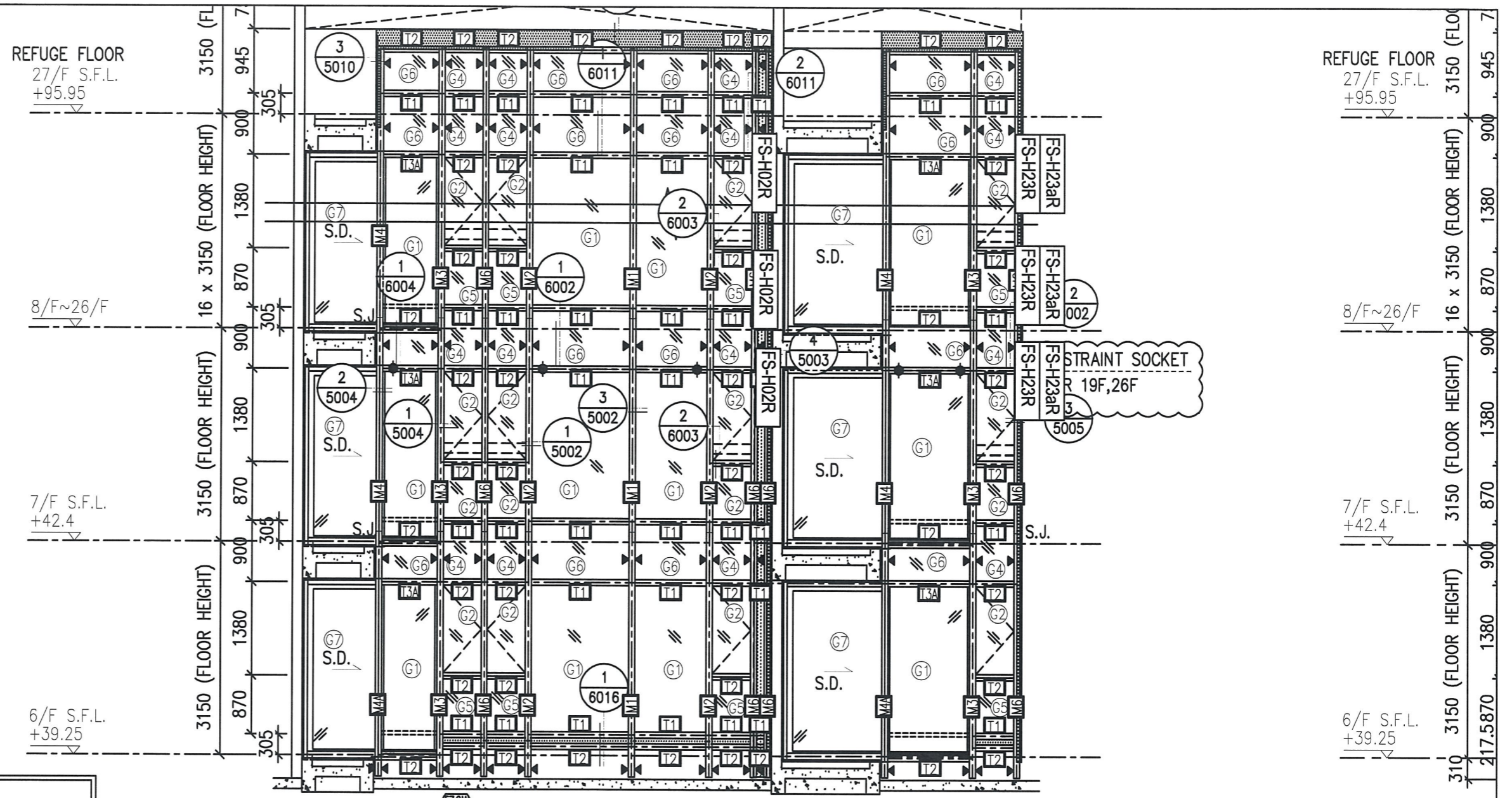
*注意:
1: "FS"開頭代表防水片位置



5 PART PLAN FOR CURTAIN WALL



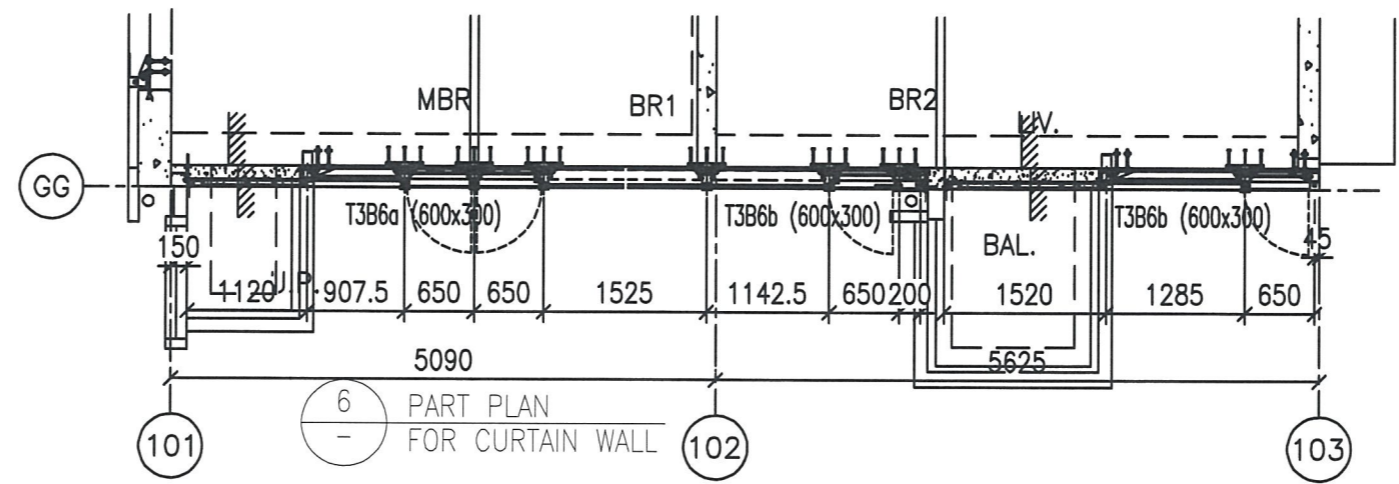
6 PART PLAN FOR CURTAIN WALL



*注意:
1: "FS"開頭代表防水片位置

1
-
PART ELEVATION
FOR CURTAIN WALL

2
-
TYPICAL SECTION
FOR CURTAIN WALL

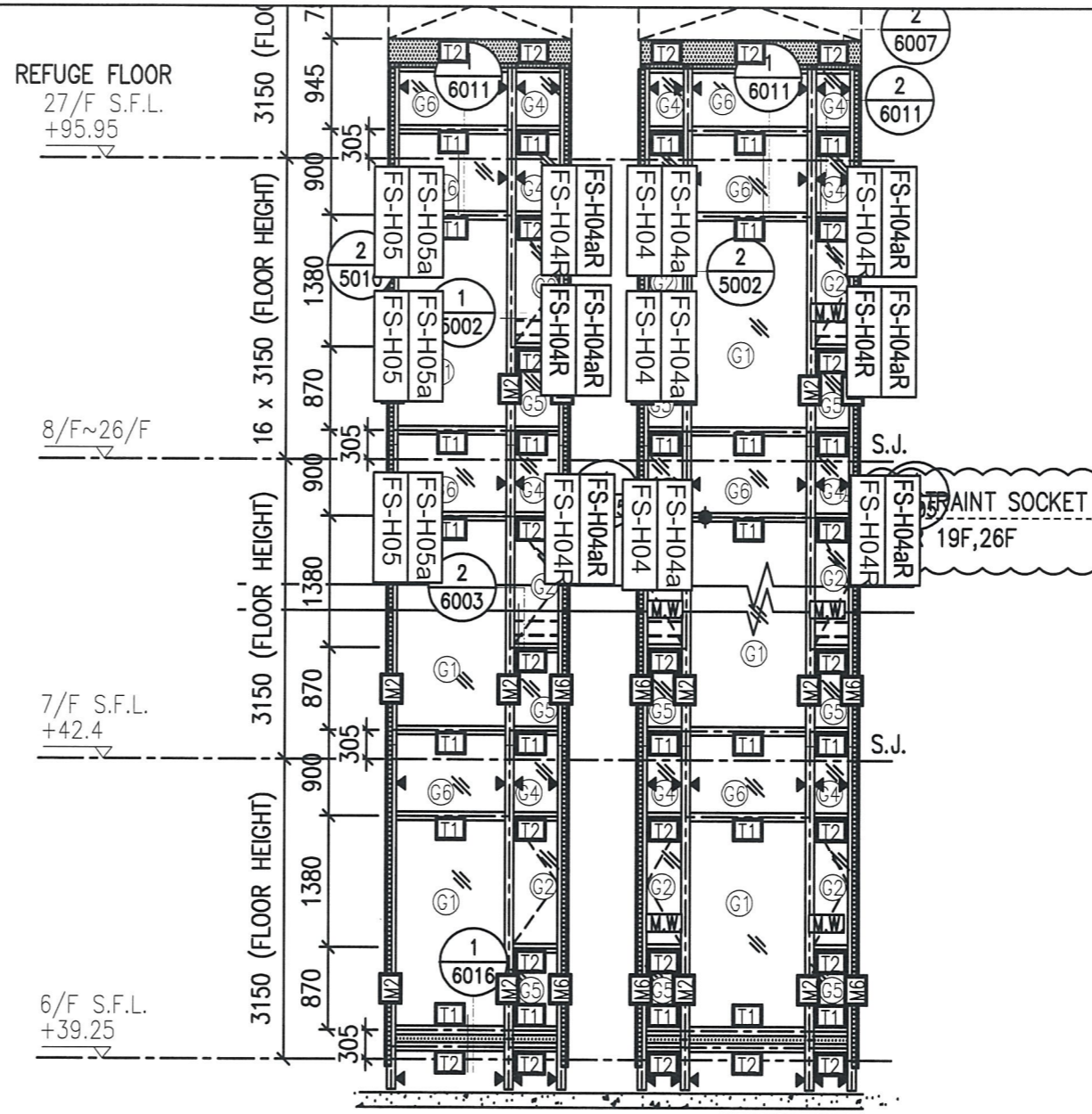


6
-
PART PLAN
FOR CURTAIN WALL

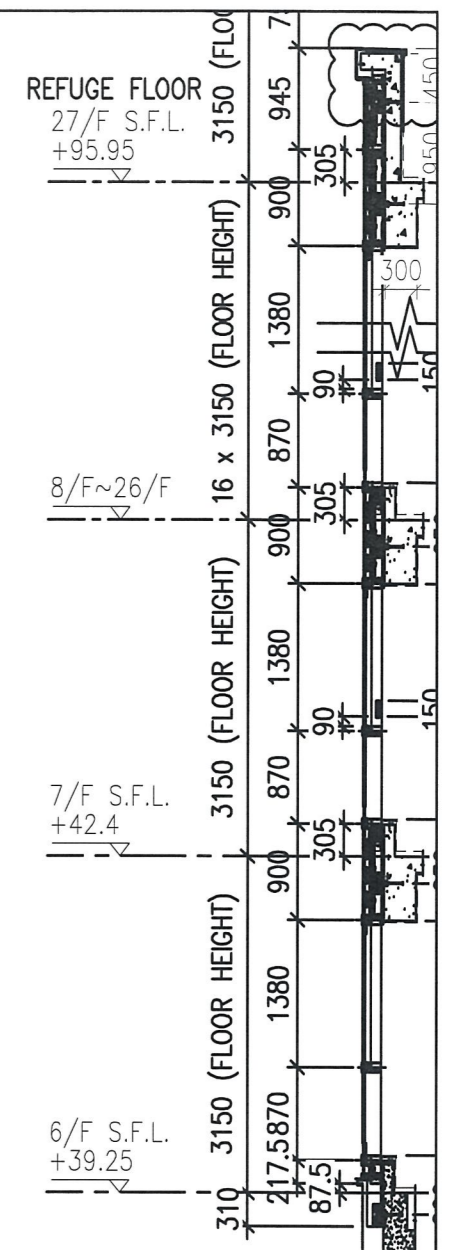
圖號: 837-CW-2310

*注意:

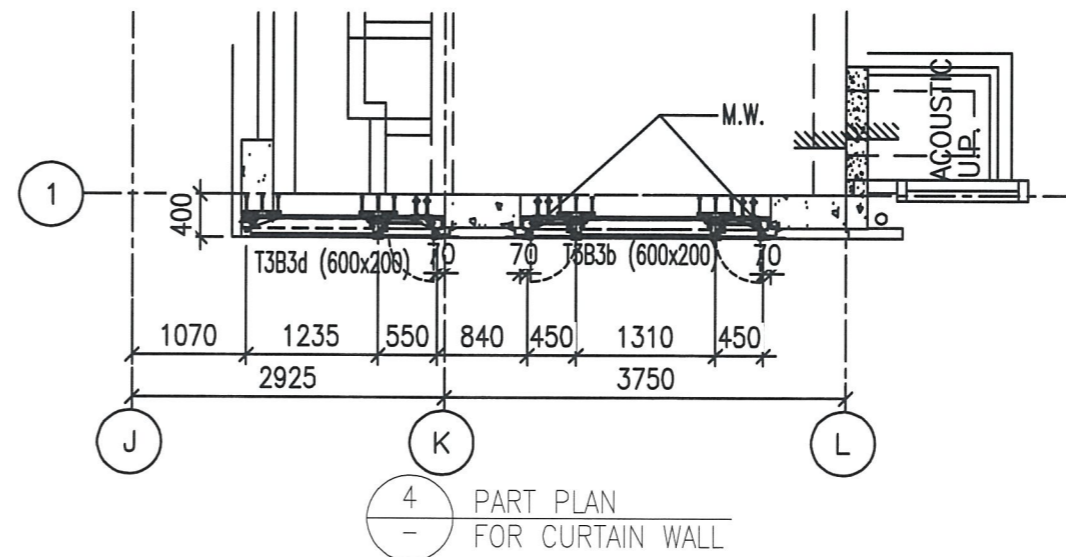
1: "FS"開頭代表防水片位置



13CW
F-2
1
-
PART ELEVATION
FOR CURTAIN WALL

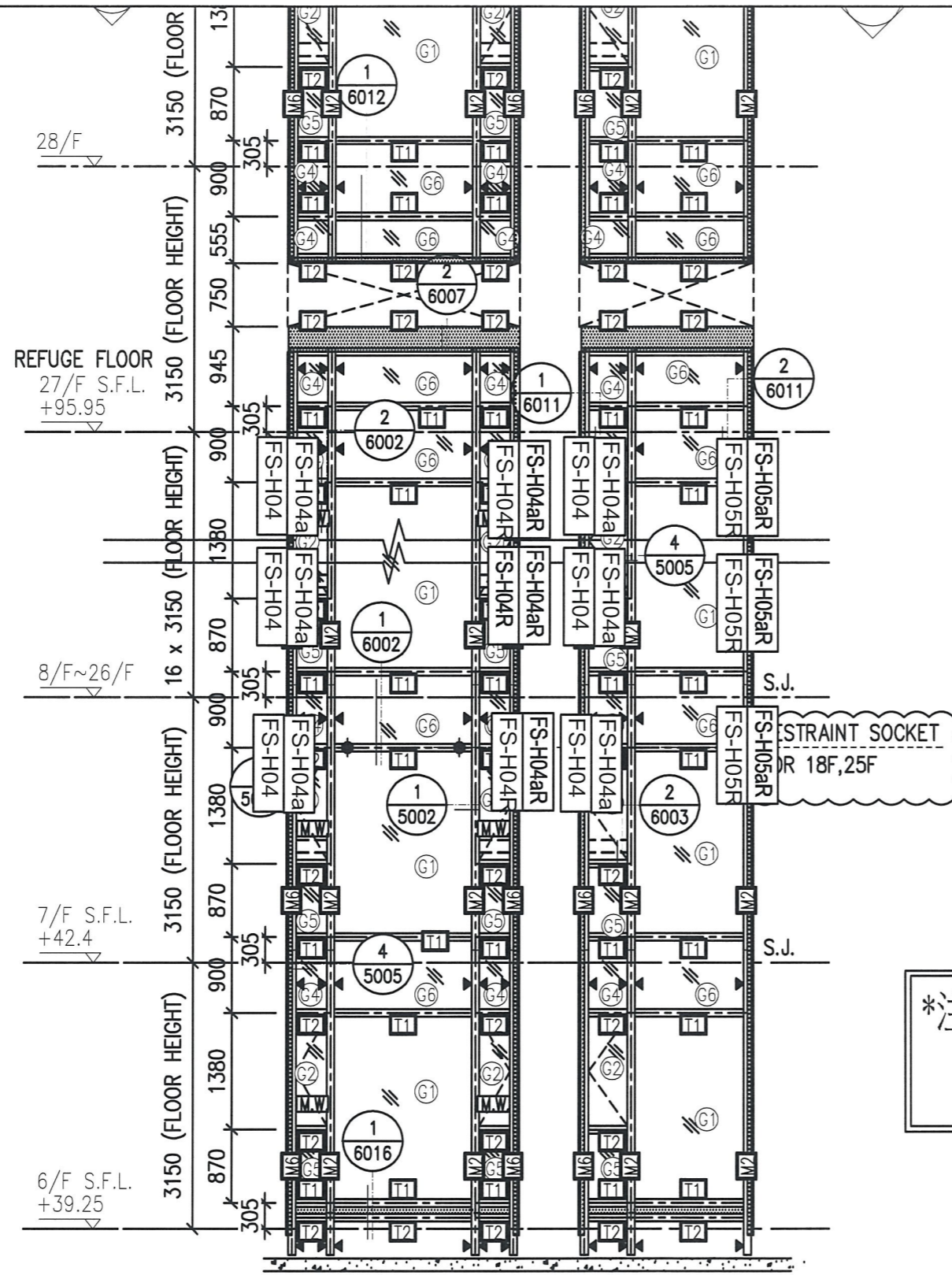


2
-
TYPICAL SECTION
FOR CURTAIN WALL

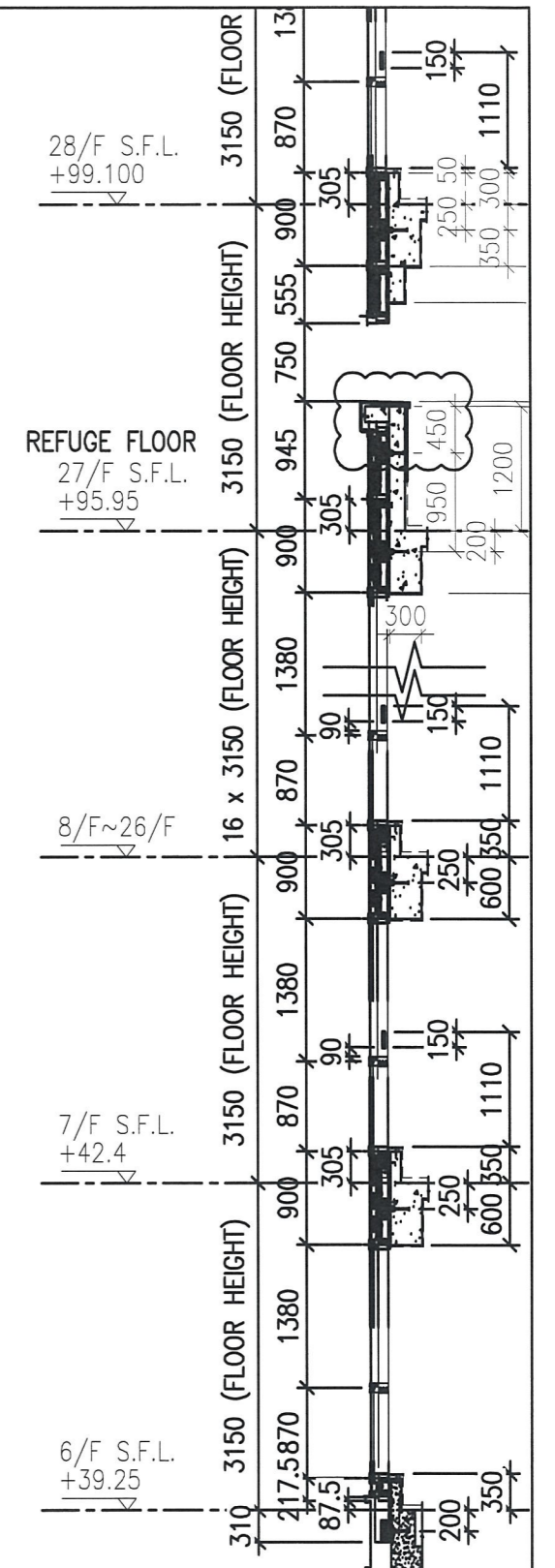
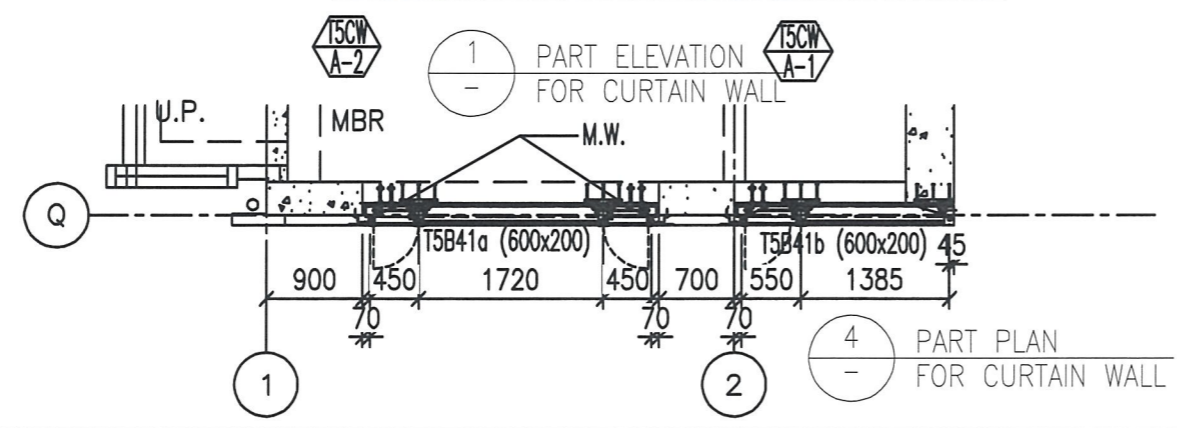


4
-
PART PLAN
FOR CURTAIN WALL

圖號: 837-CW-2312

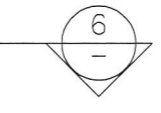
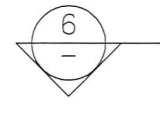
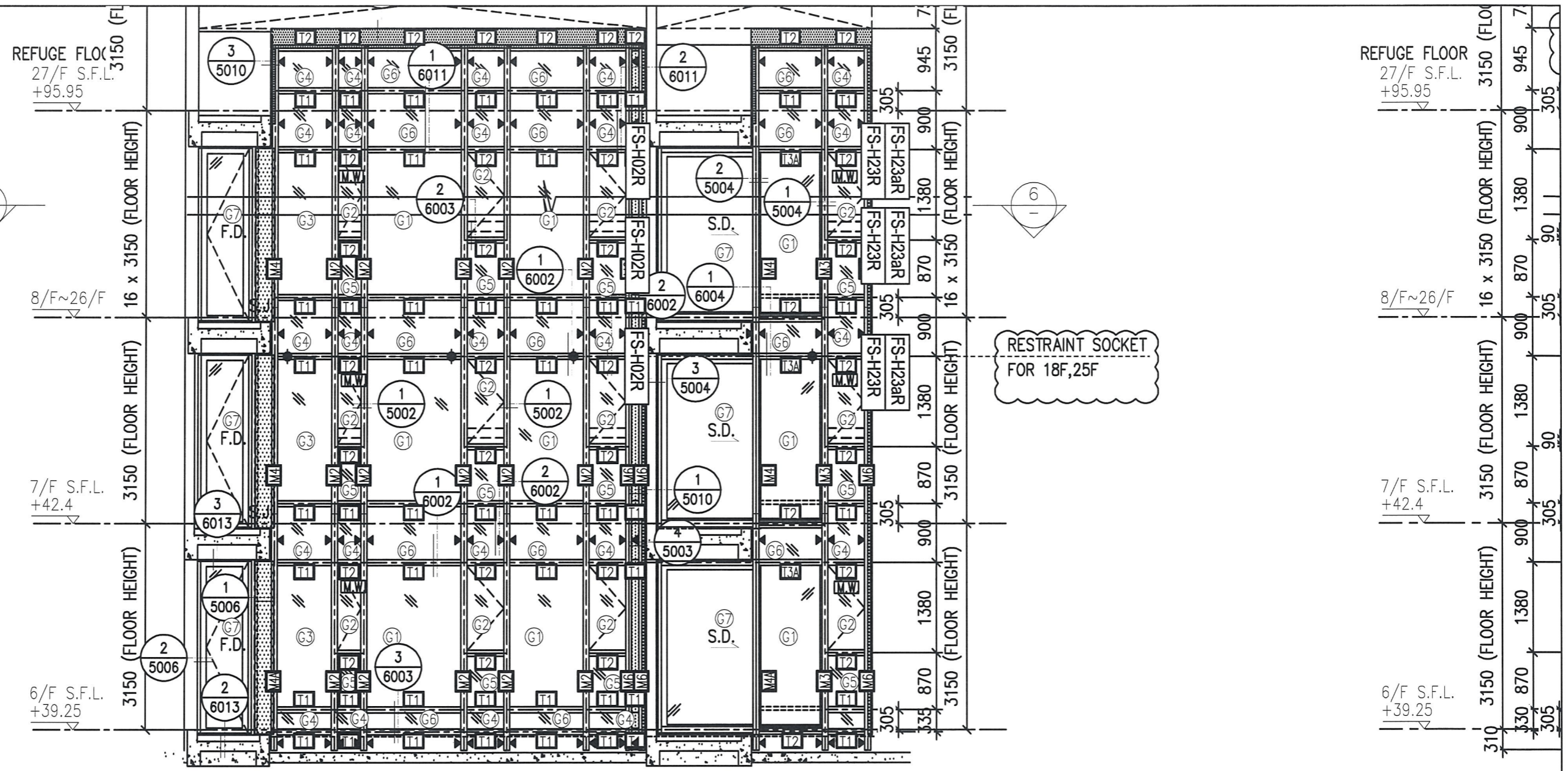


*注意:
1: "FS"開頭代表防水片位置



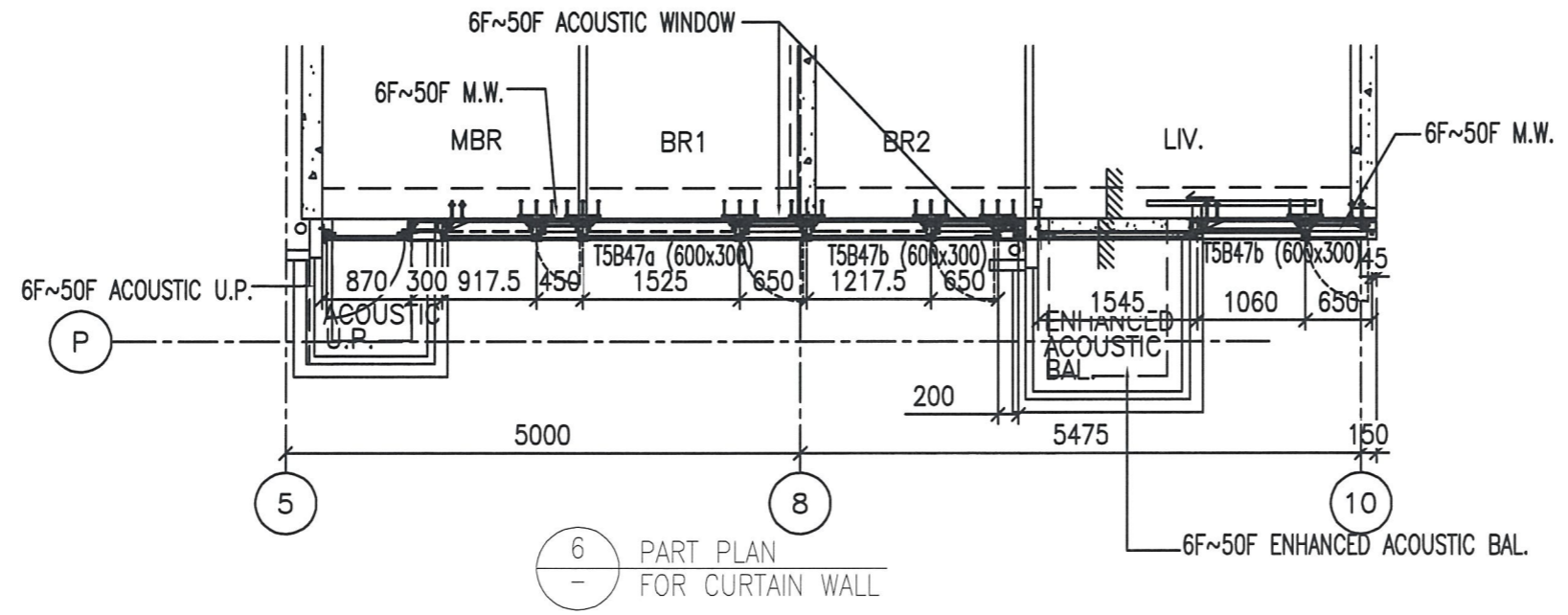
2 TYPICAL SECTION FOR CURTAIN WALL

圖號: 837-CW-2501



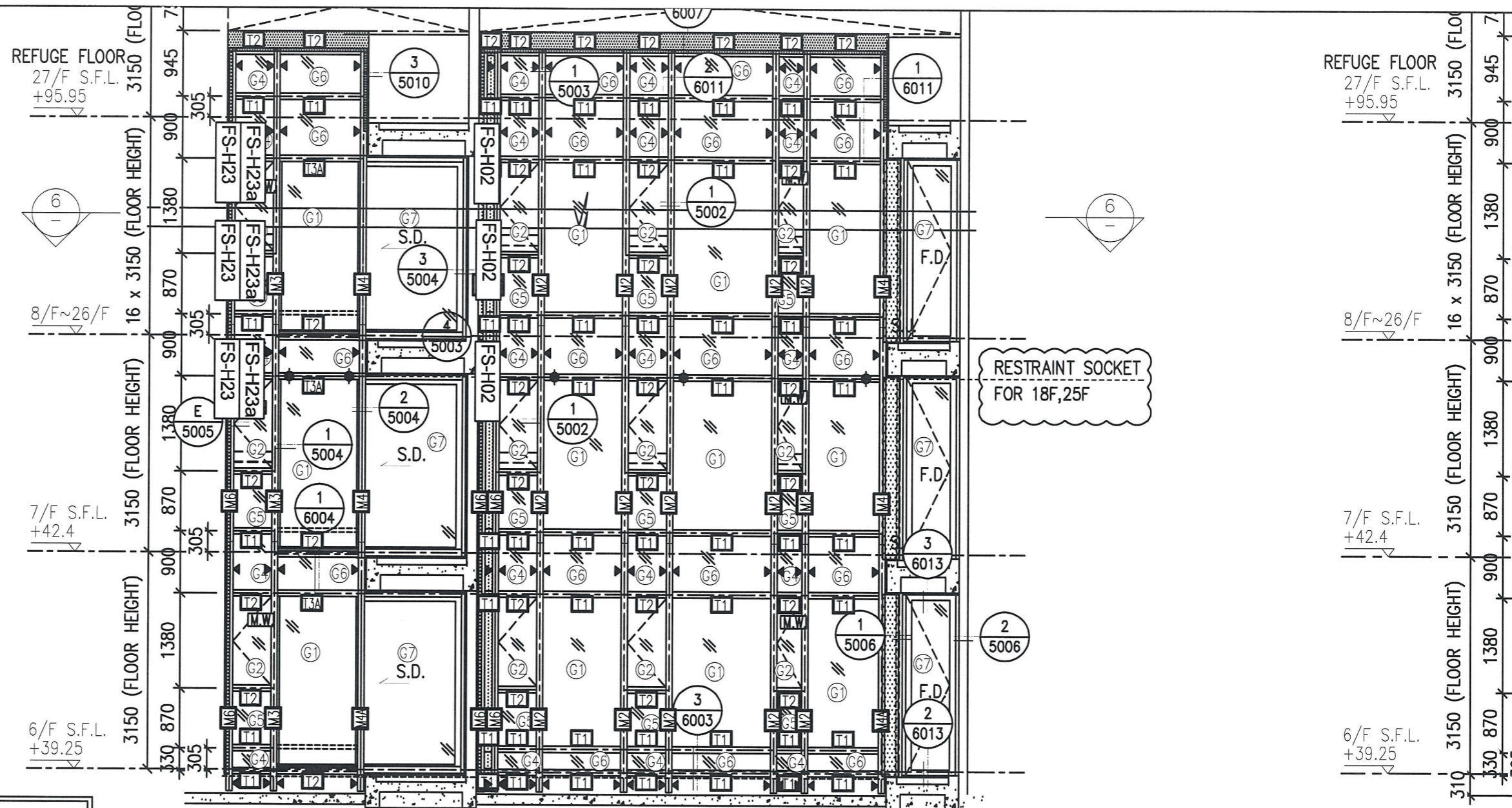
1 PART ELEVATION FOR CURTAIN WALL

2 TYPICAL SECTION FOR CURTAIN WALL



6 PART PLAN FOR CURTAIN WALL

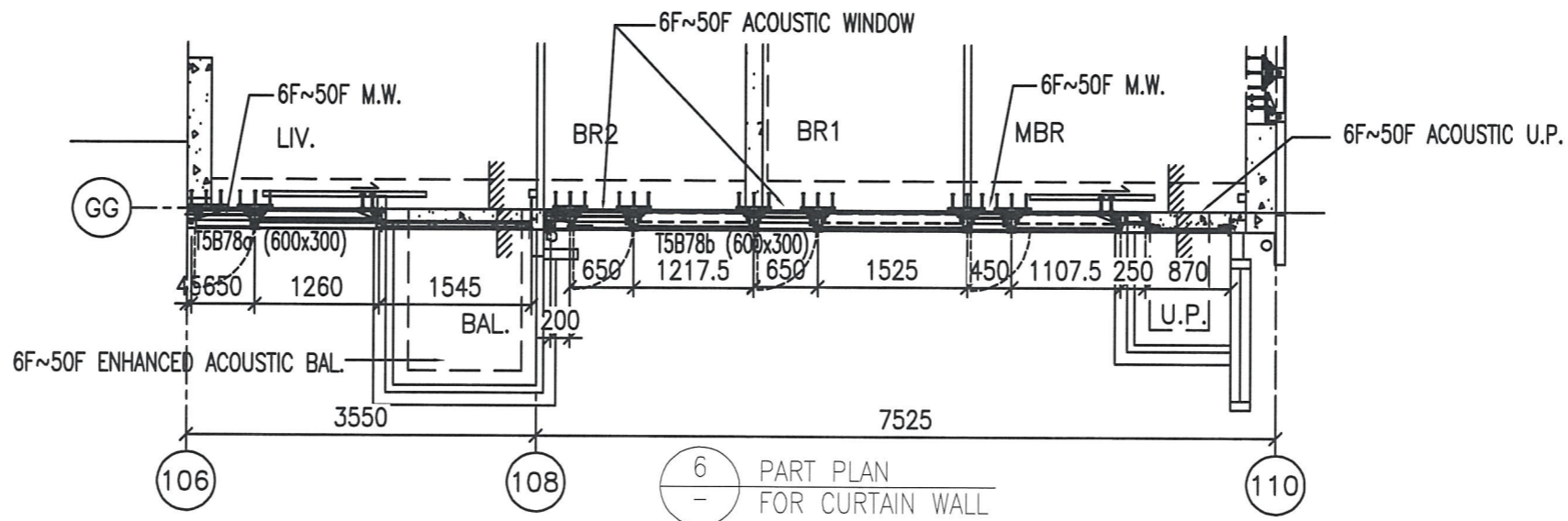
*注意:
1: "FS"開頭代表防水片位置



*注意:
1: "FS"開頭代表防水片位置

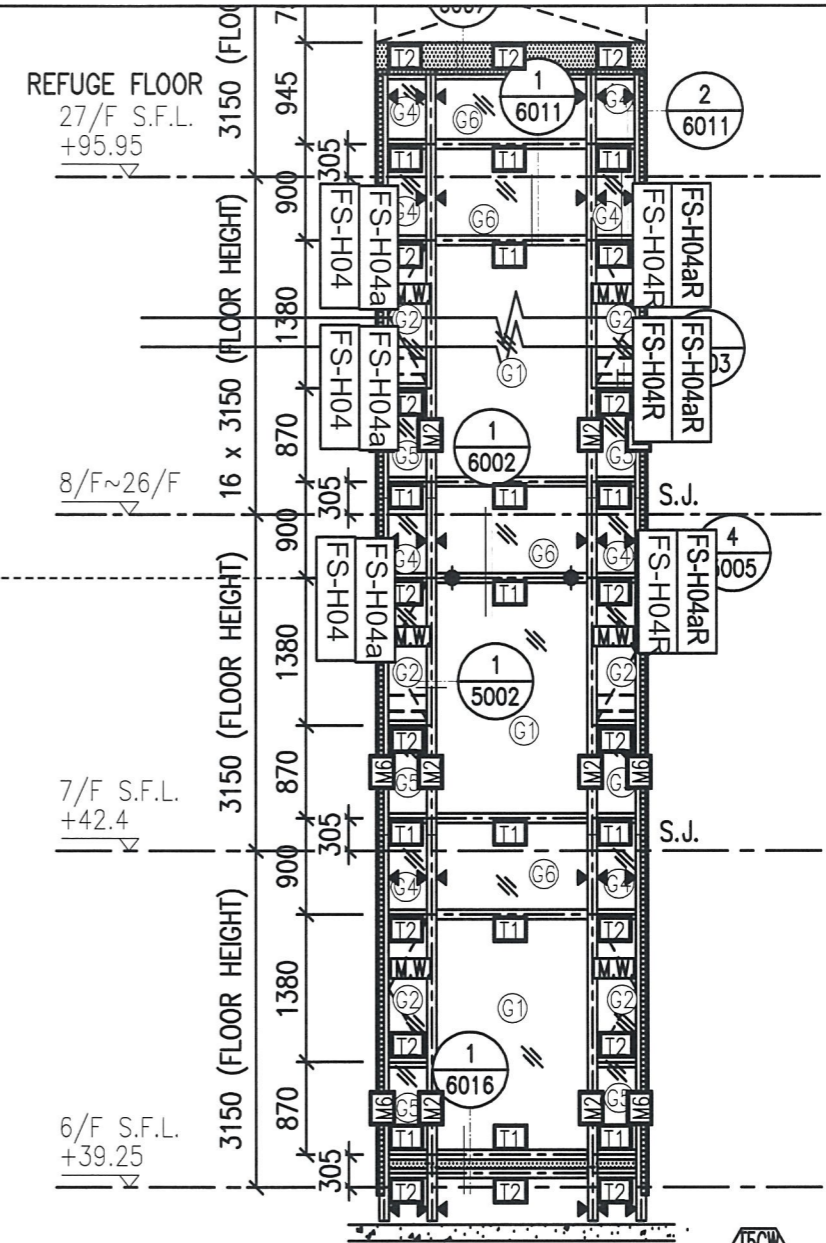
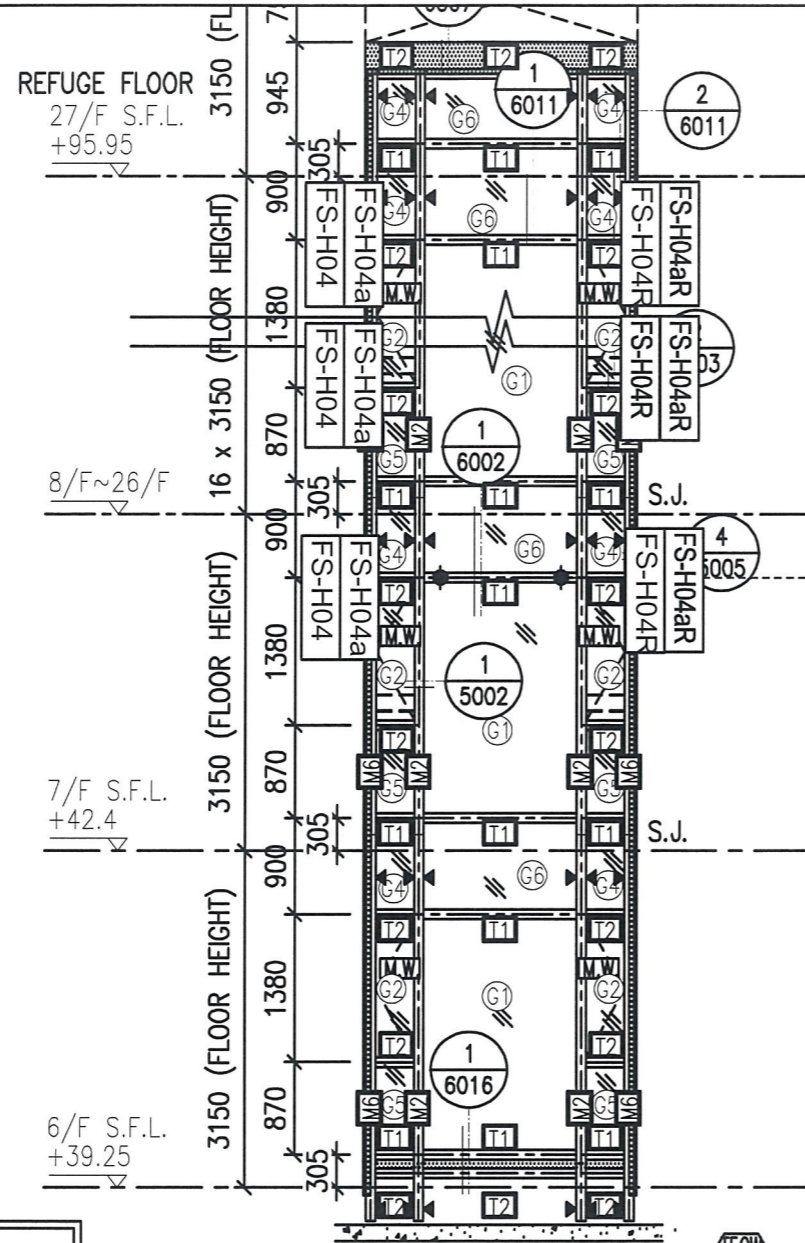
1 PART ELEVATION FOR CURTAIN WALL

2 TYPICAL SECTION FOR CURTAIN WALL



6 PART PLAN FOR CURTAIN WALL

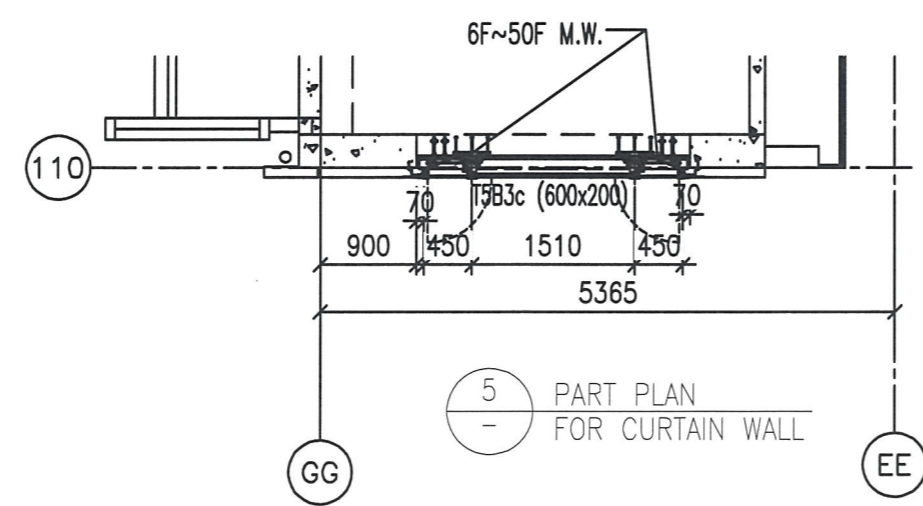
圖號: 837-CW-2503



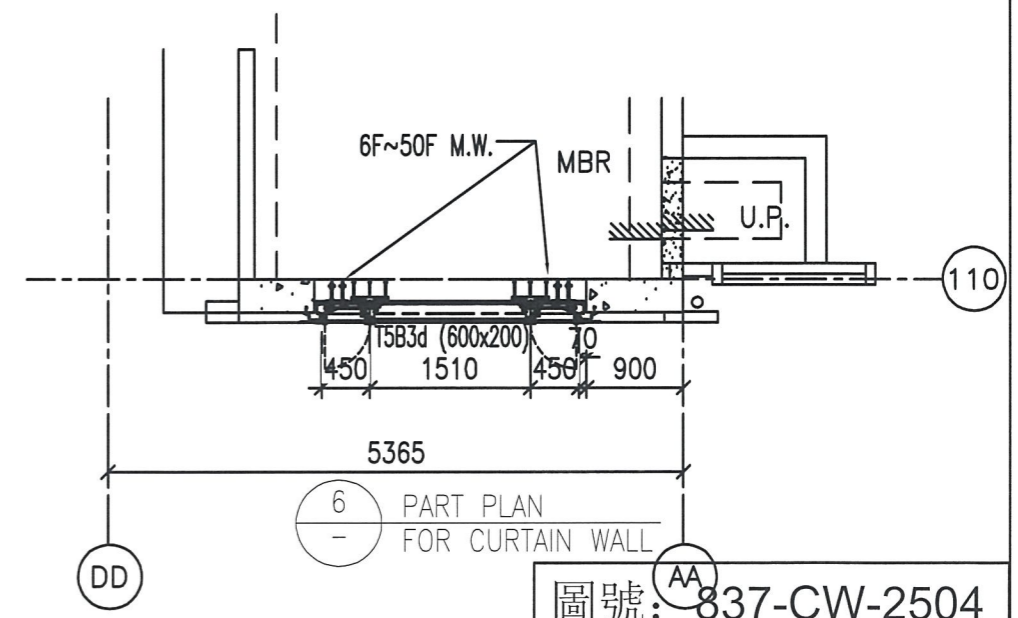
1 - PART ELEVATION FOR CURTAIN WALL

2 - PART ELEVATION FOR CURTAIN WALL

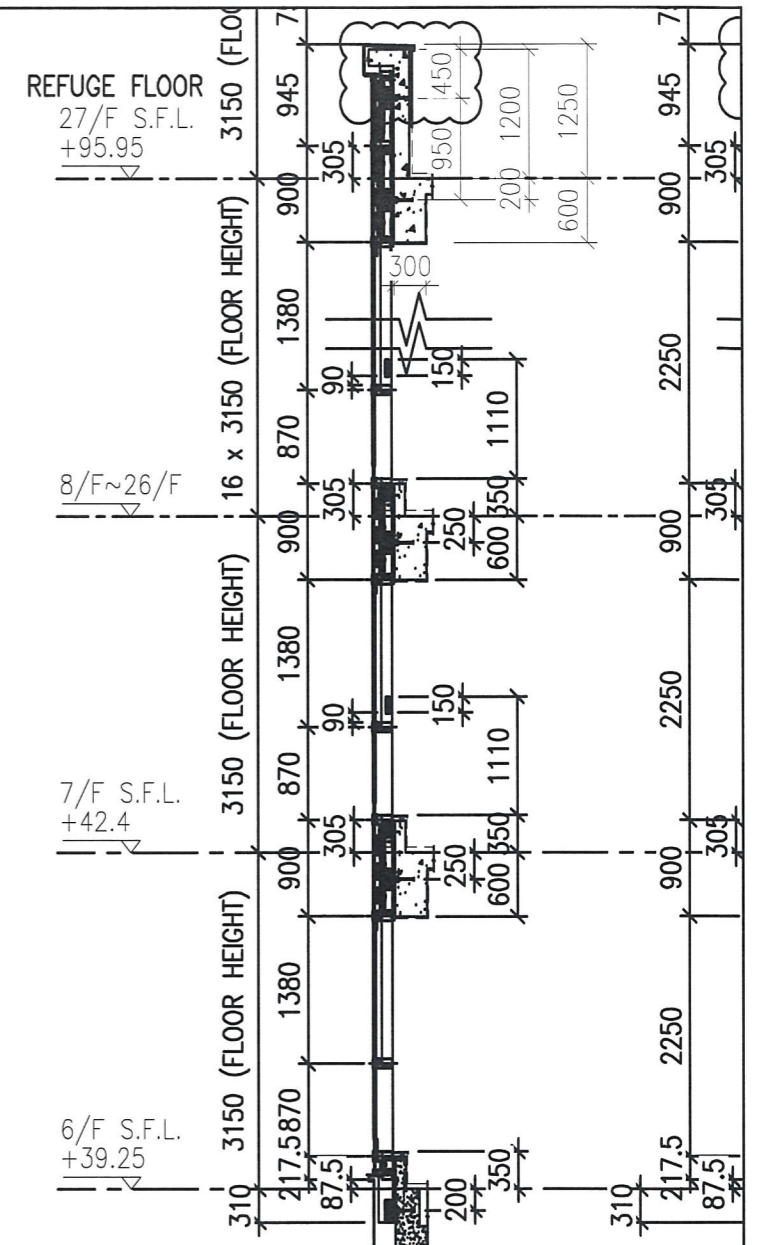
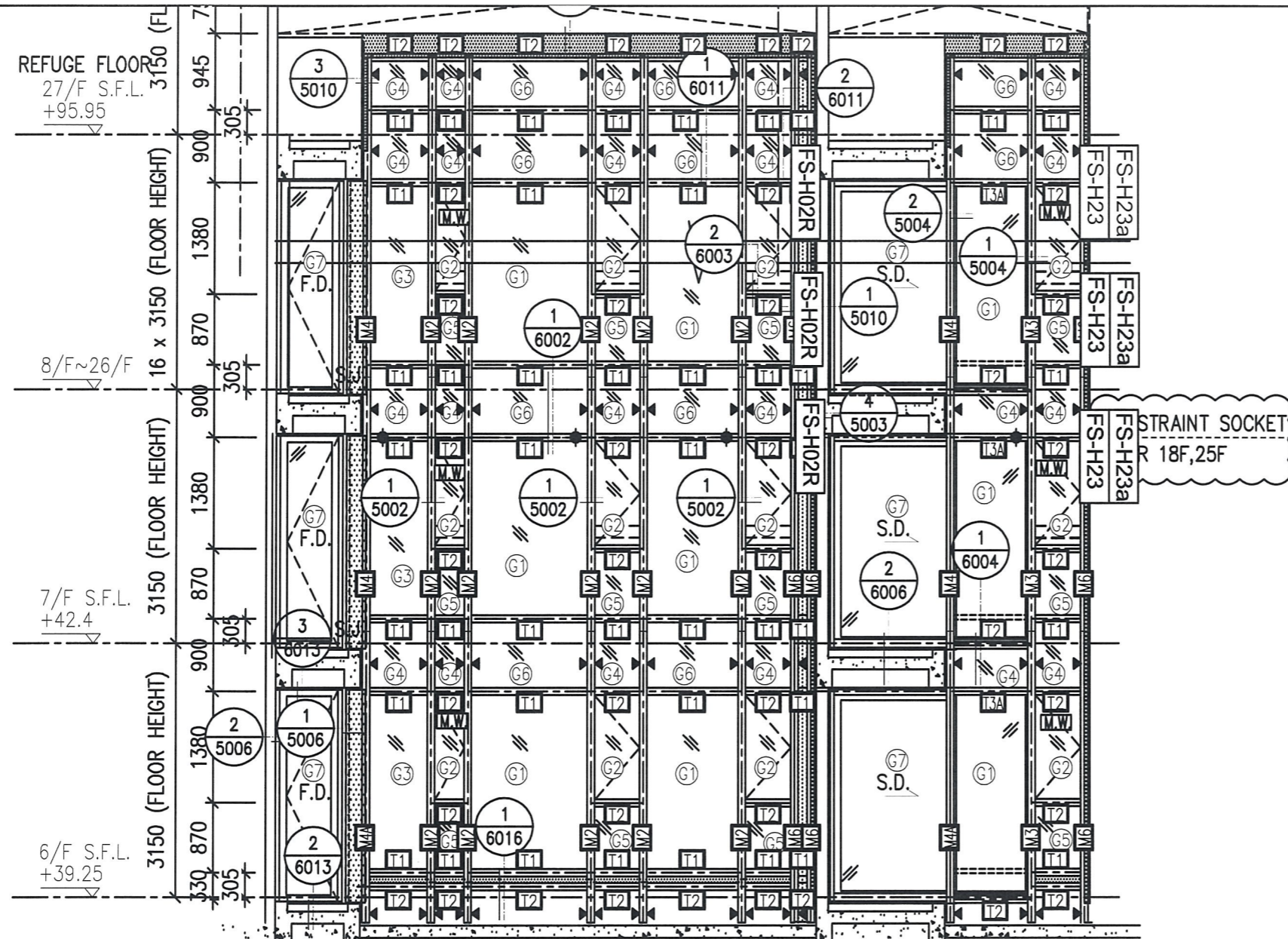
*注意:
1: "FS"開頭代表防水片位置



5 - PART PLAN FOR CURTAIN WALL



6 - PART PLAN FOR CURTAIN WALL

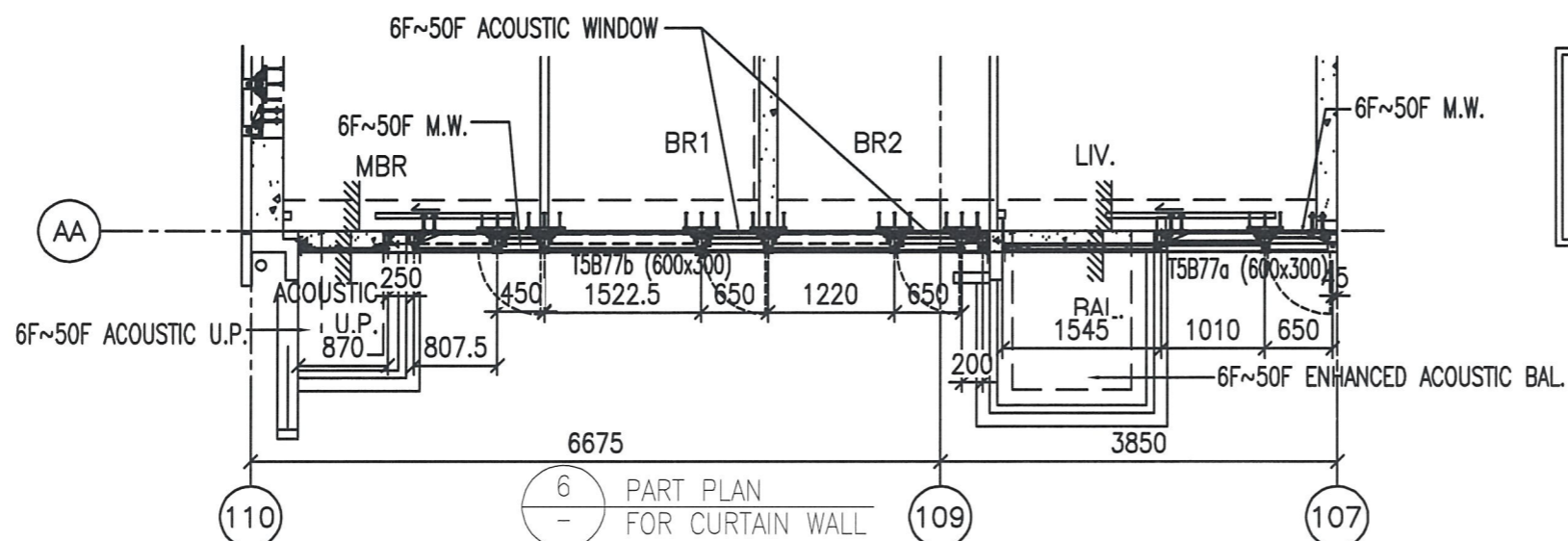


15CW
L-1

1 - PART ELEVATION FOR CURTAIN WALL

2 - TYPICAL SECTION FOR CURTAIN WALL

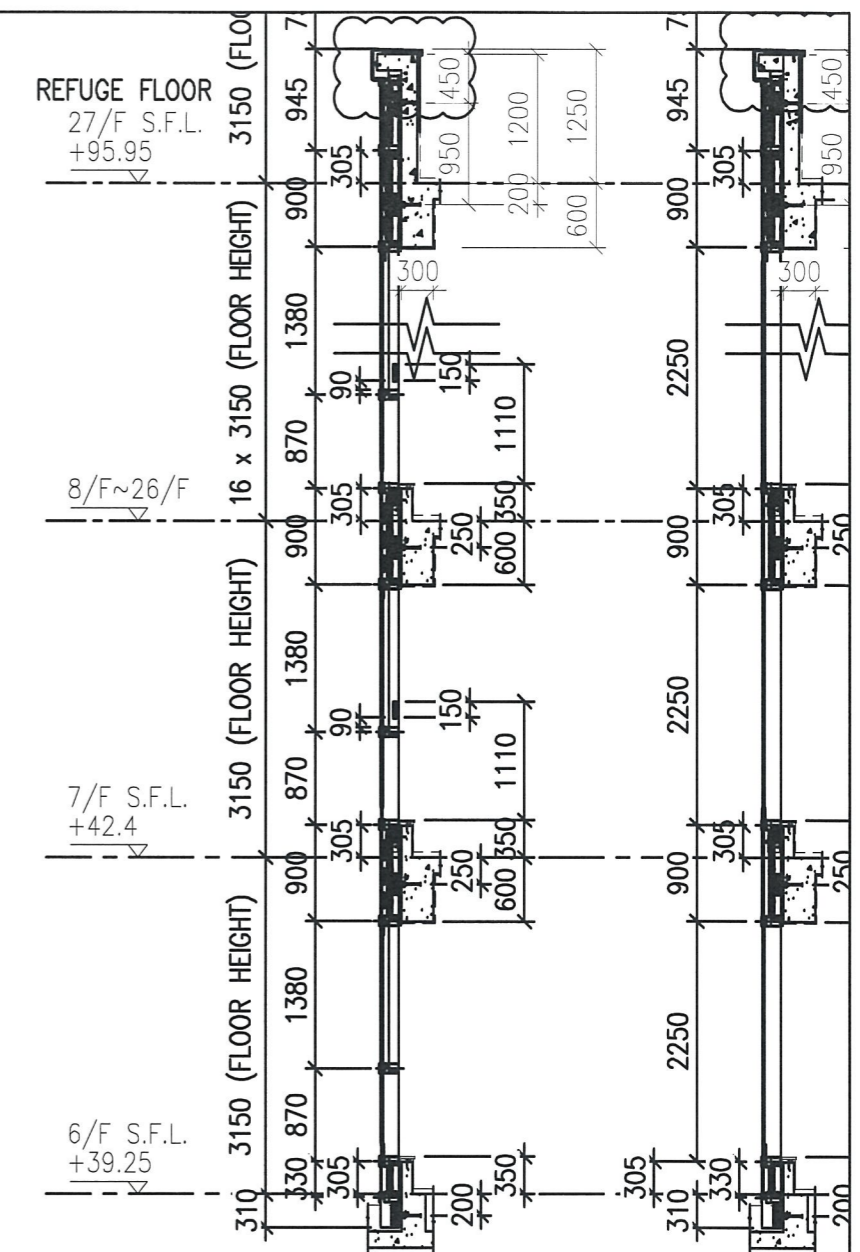
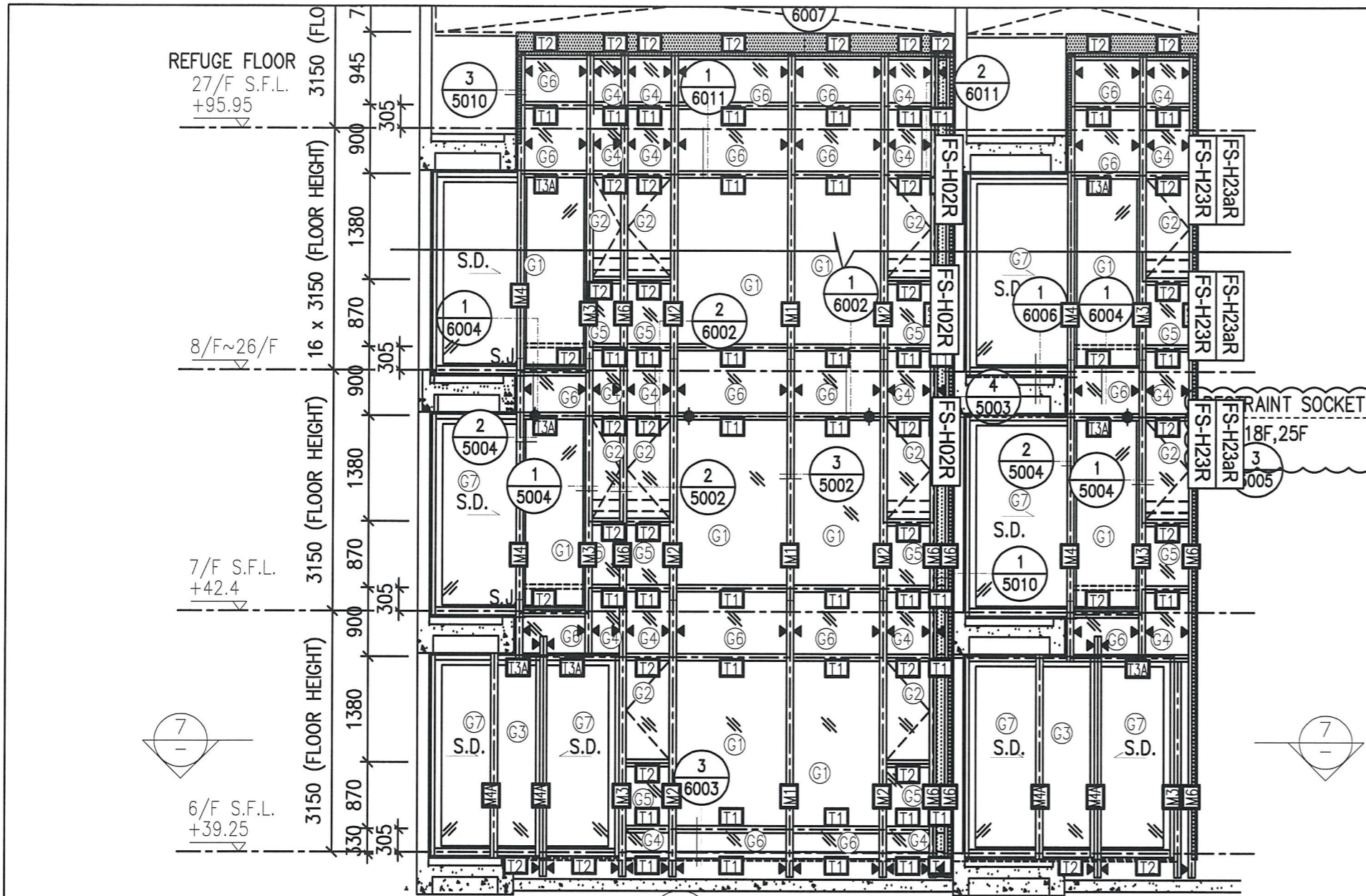
3 - TYPICAL SECTION FOR CURTAIN WALL



6 - PART PLAN FOR CURTAIN WALL

*注意:
1: "FS"開頭代表防水片位置

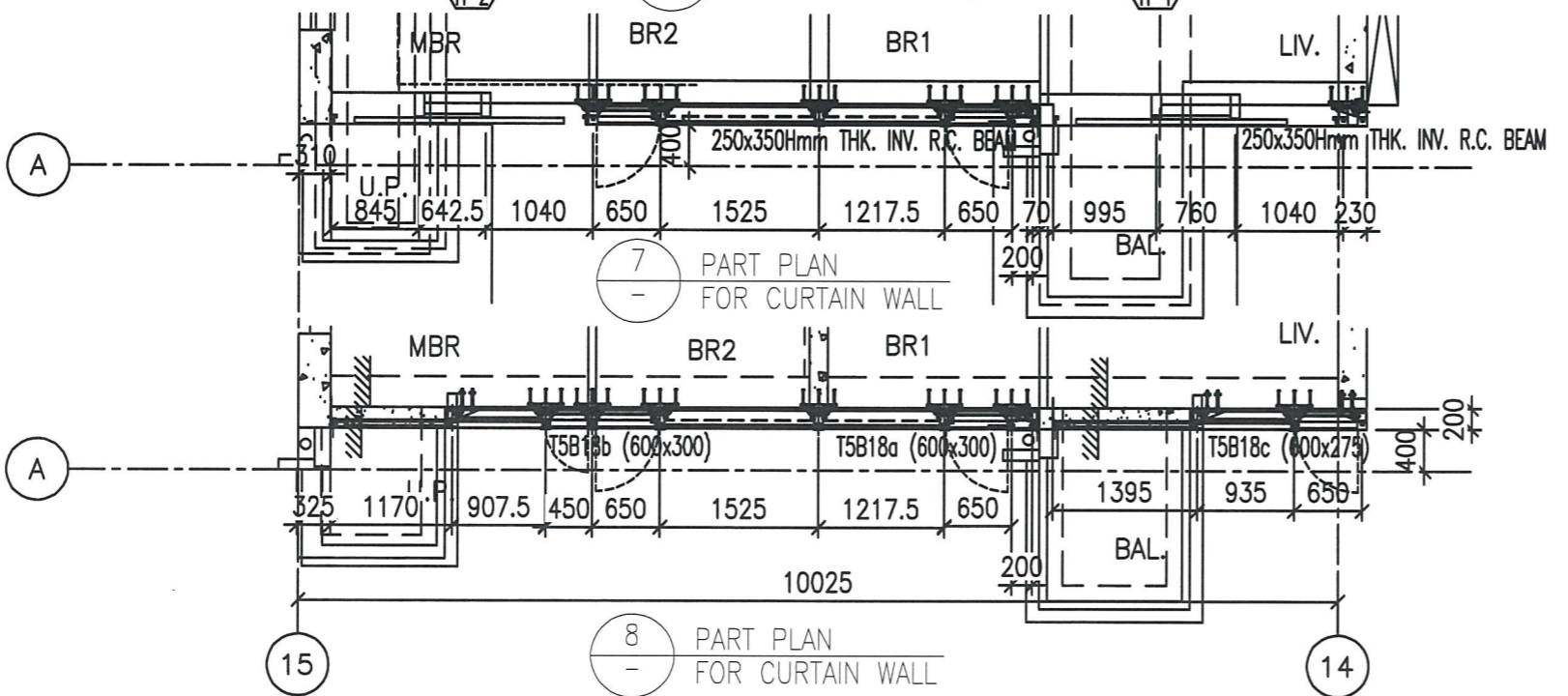
圖號: 837-CW-2505



1 PART ELEVATION FOR CURTAIN WALL

2 TYPICAL SECTION FOR CURTAIN WALL

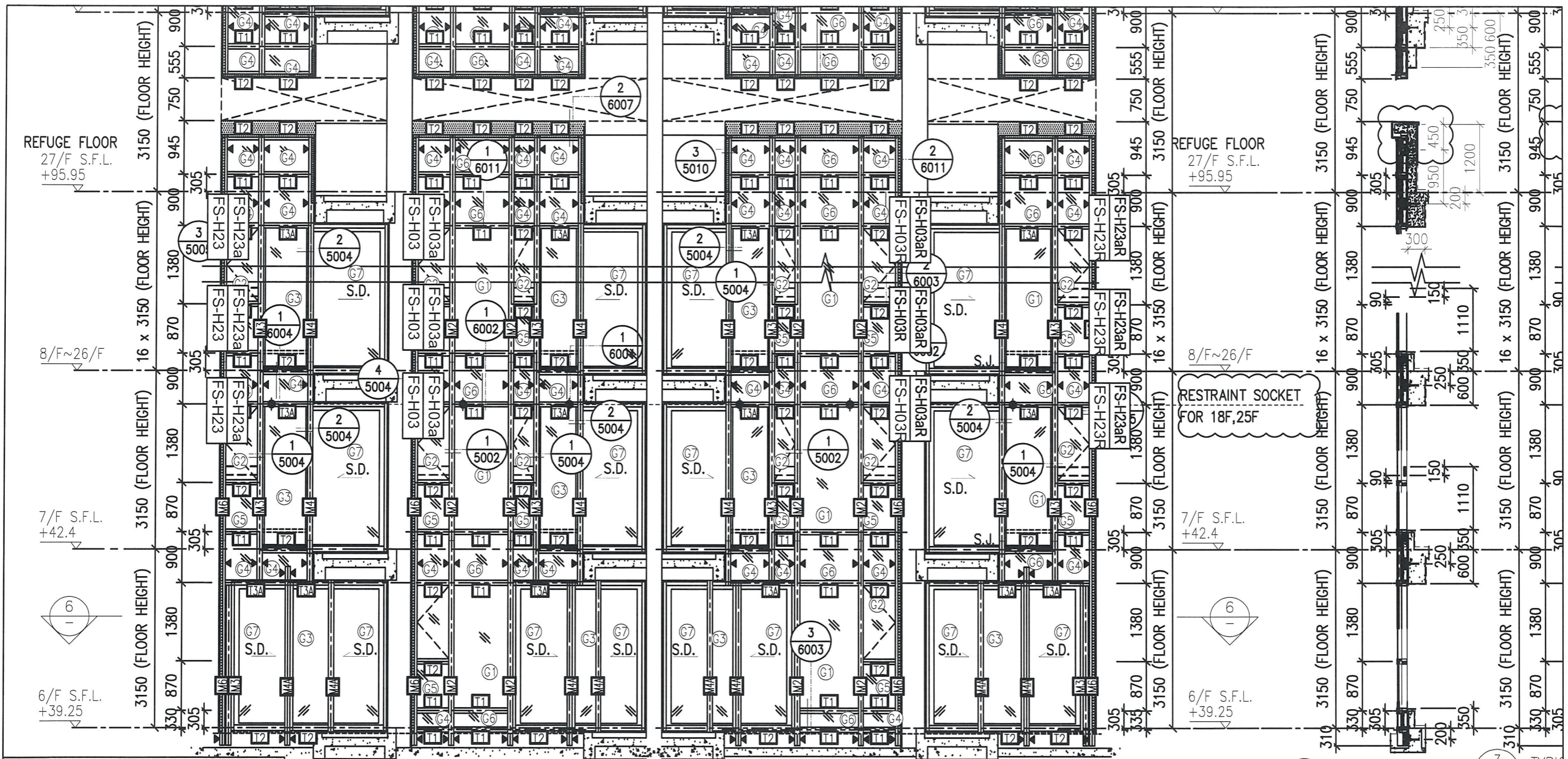
3 TYPICAL SECTION FOR CURTAIN WALL



7 PART PLAN FOR CURTAIN WALL

8 PART PLAN FOR CURTAIN WALL

*注意:
1: "FS"開頭代表防水片位置

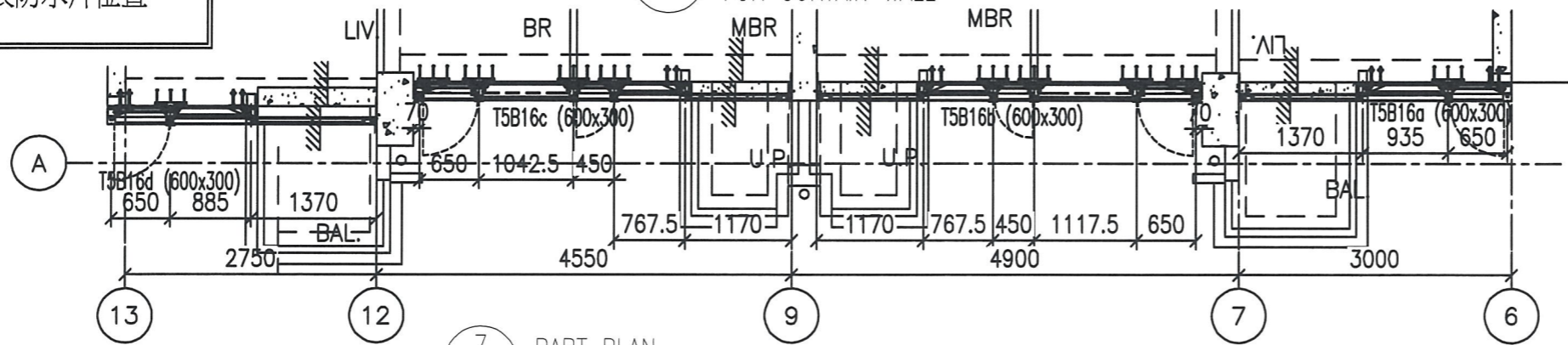


*注意:
1: "FS"開頭代表防水片位置

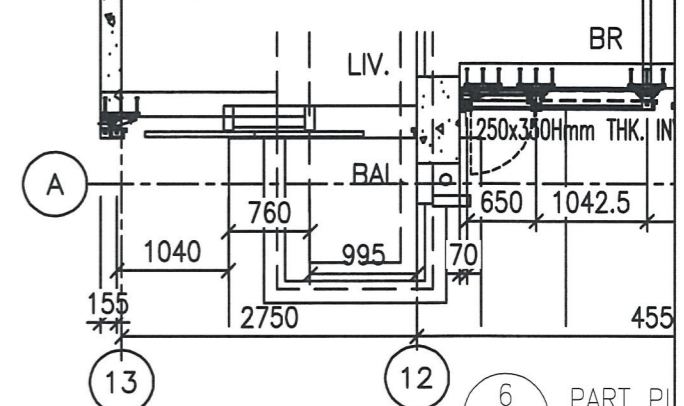
1 PART ELEVATION FOR CURTAIN WALL

2 TYPICAL SECTION FOR CURTAIN WALL

3 TYPICAL SECTION FOR CURTAIN WALL

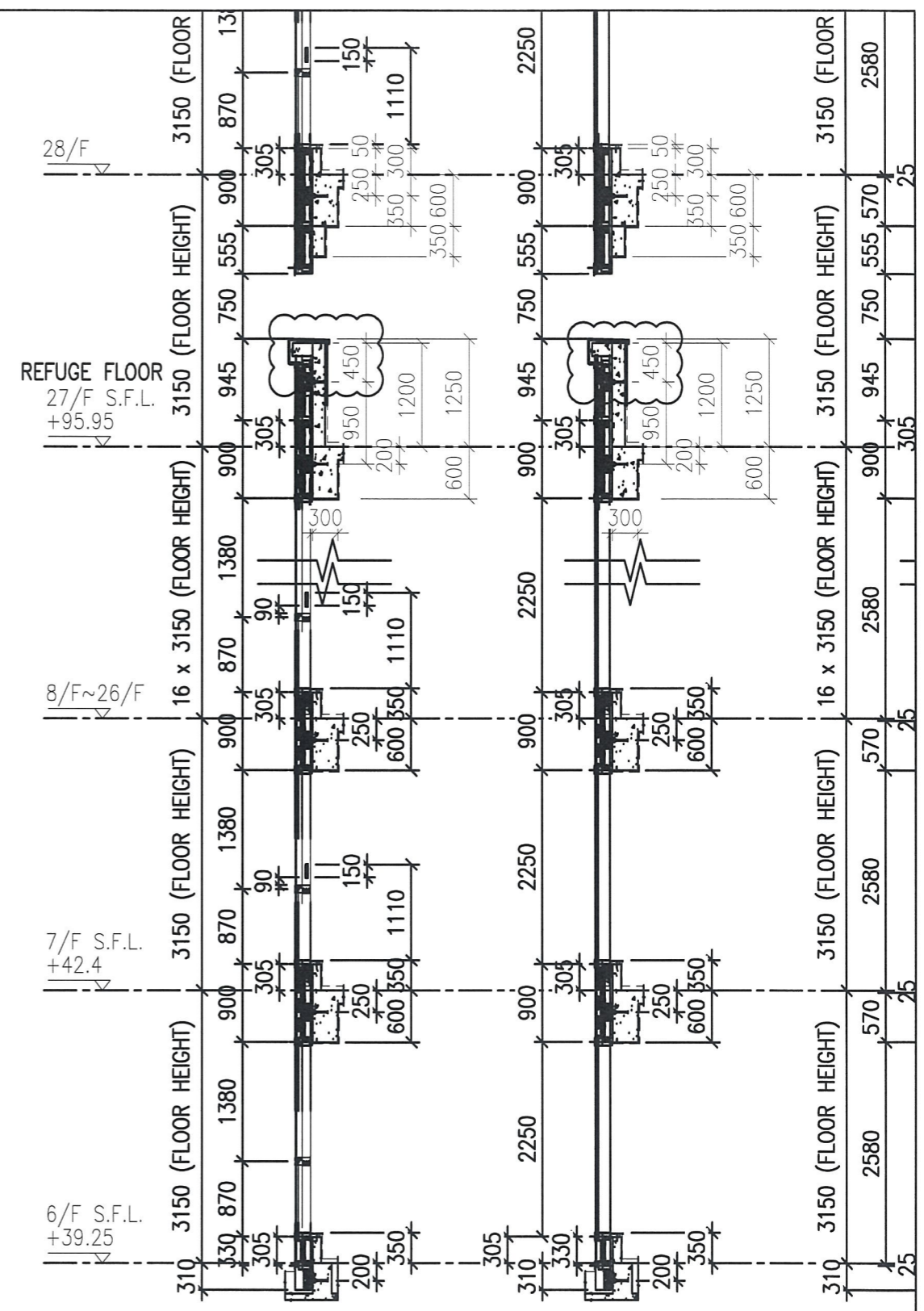
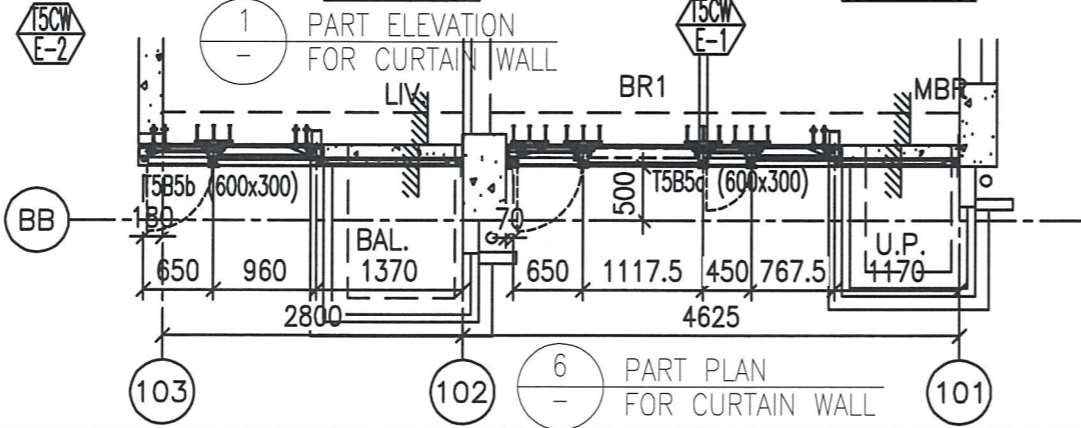
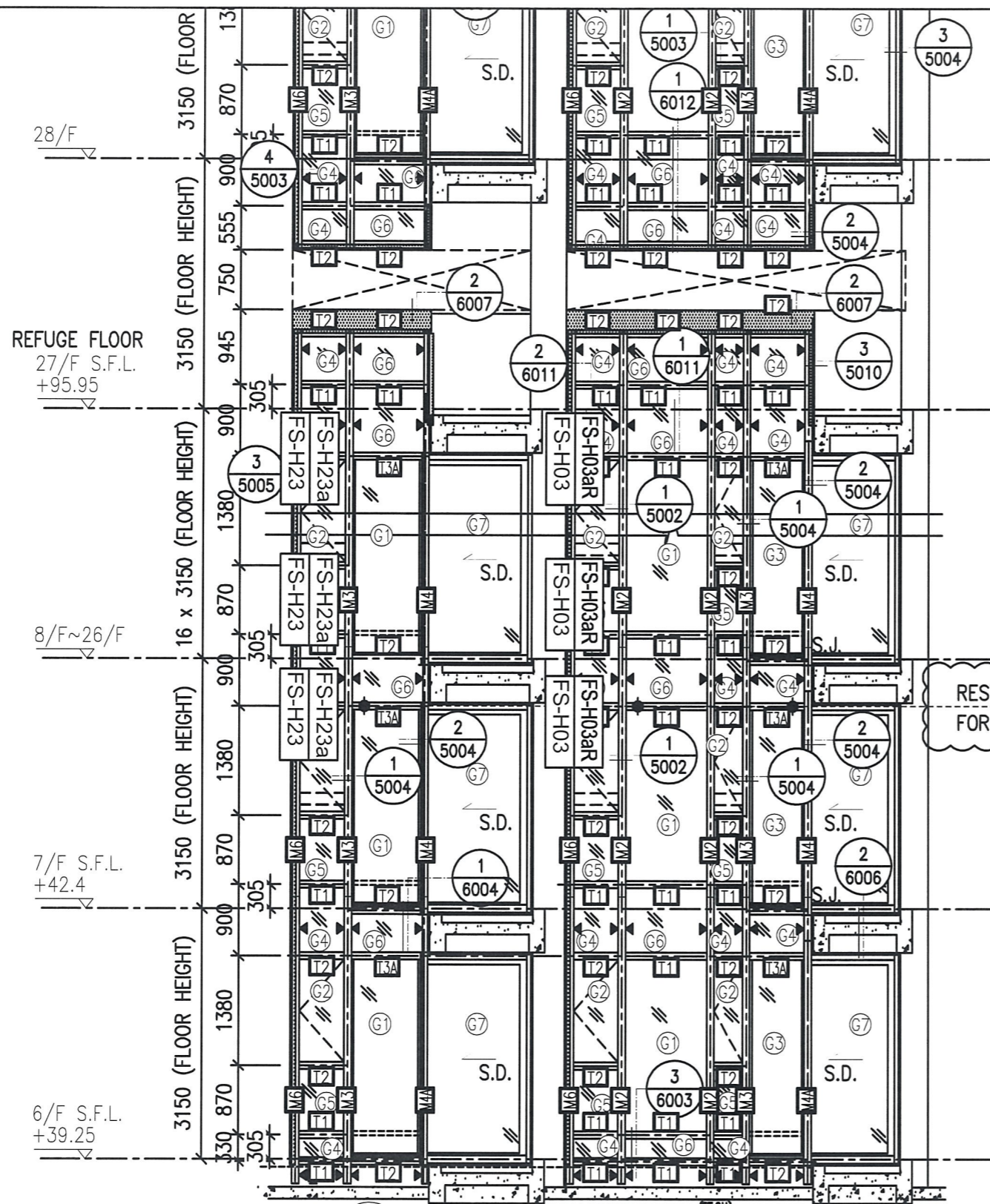


7 PART PLAN FOR CURTAIN WALL



6 PART PLAN FOR CURTAIN WALL

圖號: 837-CW-2509

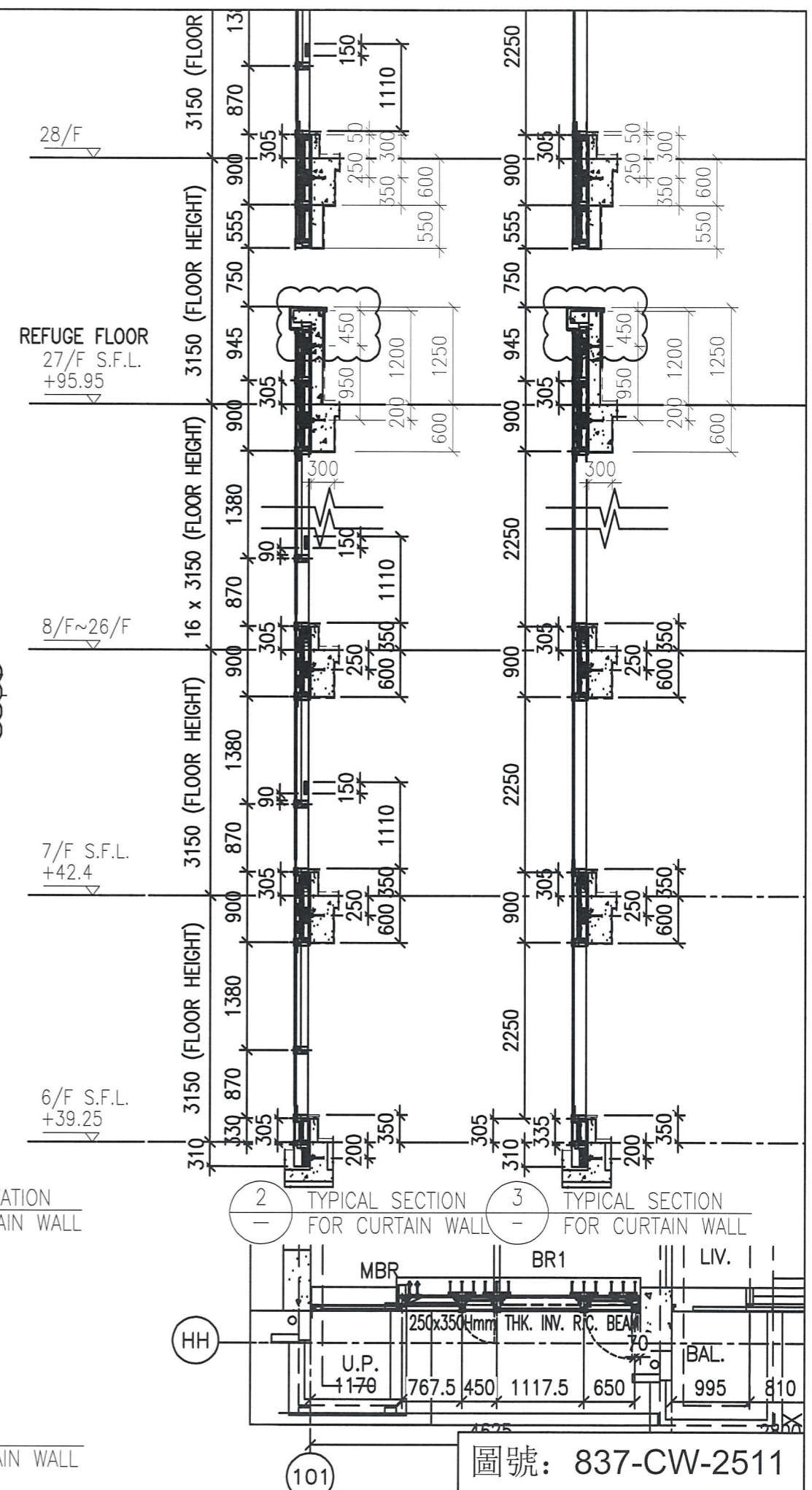
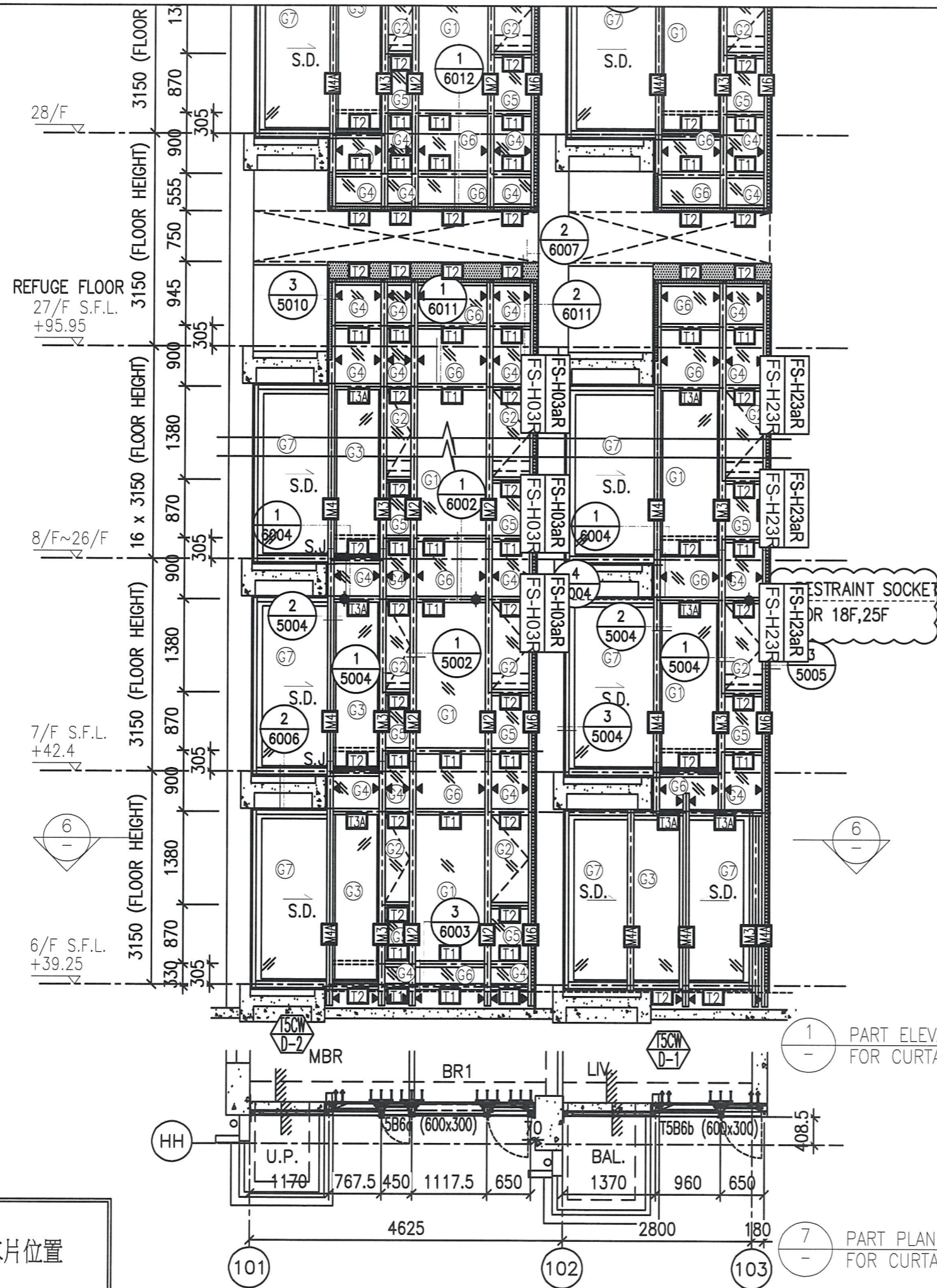


2 - TYPICAL SECTION FOR CURTAIN WALL

3 - TYPICAL SECTION FOR CURTAIN WALL

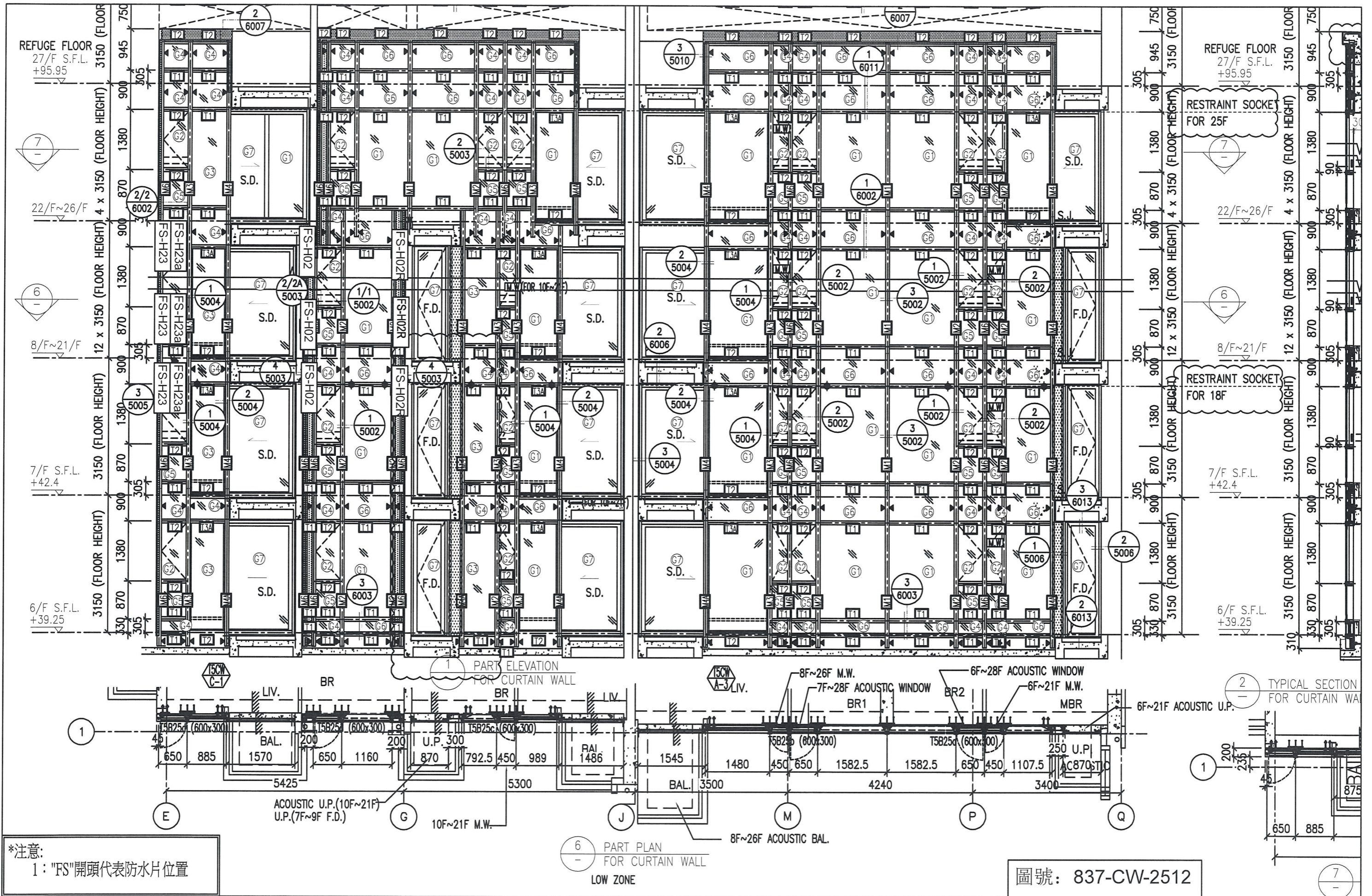
*注意:
1: "FS"開頭代表防水片位置

圖號: 837-CW-2510



*注意:
1: "FS"開頭代表防水片位置

圖號: 837-CW-2511



*注意:
1: "FS"開頭代表防水片位置

圖號: 837-CW-2512

7