



工程指示 / 要求簡箋(E.I.)

工程指示編號：EI 10078/19

修改版次：-

工程編號：J - 837

工程名稱：觀塘裕民坊

工程項目：幕牆用 室內收口 U 槽 (加款)

收件人：生統 / 永林

發件人：Eric Liu

日期：14/01/2019
以06為準
(加2mm厚度標字)

要求提供 / 確認 事項：

- 初步鋁料 B.M.
- 加工拆圖，然後生產
- 尺寸表
- 正式鋁料 B.M.
- 技術上資料 / 指示
- 報價
- 配件 B.M.
- 樣辦或貨品說明書
- 分判合約
- 其他：_____

內容：

請按加工圖生產室內收口 U 槽，供地盤樣板層使用

請留意，EI0047 同樣有出，此 EI 為再補數量及新款式 (25 闊 15 高款)，共 2 款

請盡快安排生產，16/1 交地盤安裝

請在 2019/01/16 前完成上列要求。

(見光位要做保護) (T-U-001)
厚度=2mm (T-U-002)

附：1 頁加工圖

以上項目為：

- 原合約工程包
- 原合約工程加 / 減賬
- 新工程報價

原因：-

分發東莞各部門：

- 生產技術總監 連附件
- 技術部 連附件
- 生產部 連附件
- 機械設計部 連附件
- 採購部 連附件
- 生產統籌部 連附件
- 質檢部 連附件
- 會計部 連附件
- 報關組 連附件
- 其他 楊榮輝 連附件

分發香港各部門：

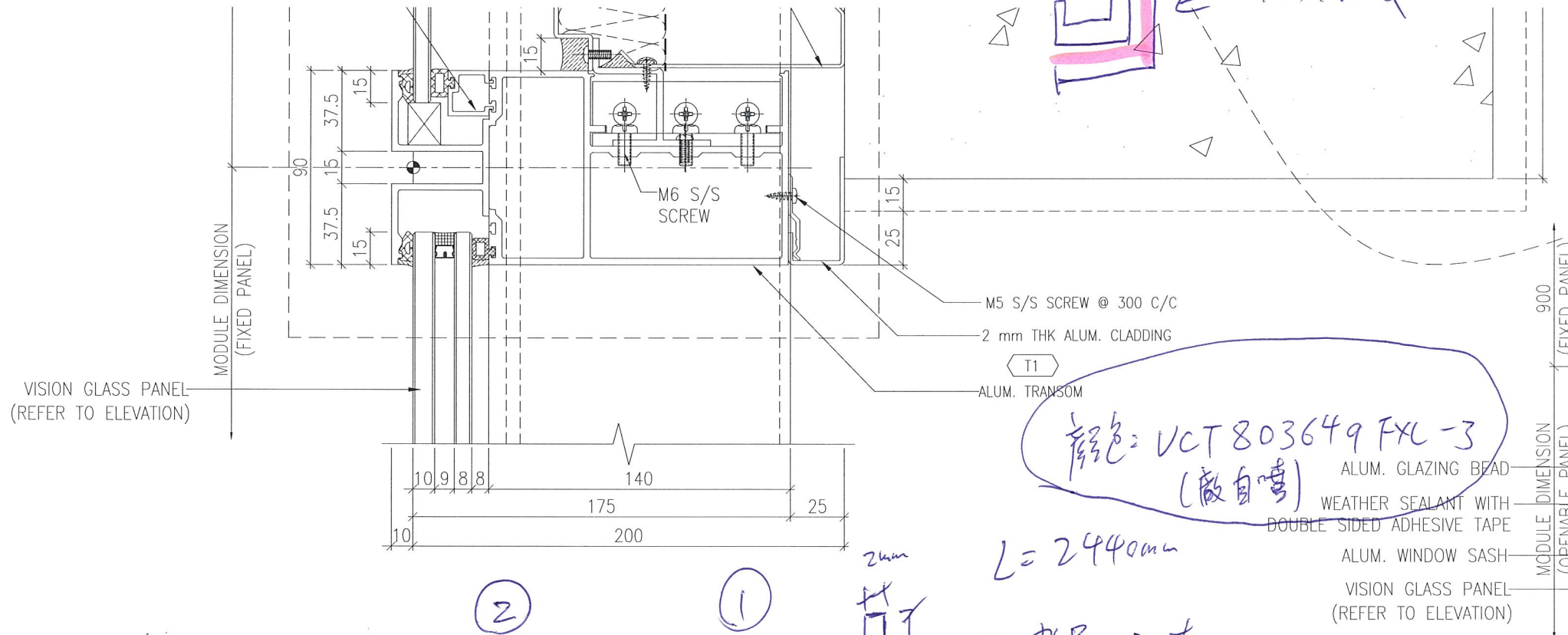
- 行政部 連附件
- 會計部 連附件
- 統籌部 連附件
- 工程部地盤科文 連附件
- 採購部 連附件
- QS 部 連附件
- 維修部 連附件
- 其他 _____ 連附件

傳遞編號：

HK 0132 /19

發件人簽署：

項目經理簽署：

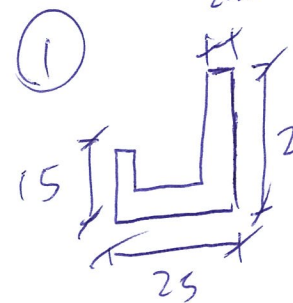
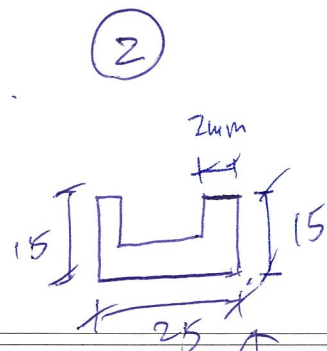


顏色: VCT803649 FXL-3
(做自噴)

L = 2440mm

數量: 30支

編號: T-V-001



數量: 20支
L = 2440mm
編號: T-U-002

1 TYPICAL TRANSOM FOR CURTAIN WALL

2 TYPICAL TRANSOM FOR CURTAIN WALL