



工程指示 / 要求簡箋(E.I.)

工程指示編號：EI / 0077 / 19

修改版次：-

工程編號：J - 837

工程名稱：觀塘裕民坊

工程項目：幕牆用鋁碼 (特別加長吼款)

收件人：生統 / 永林

發件人：Eric Liu

日期：14/01/2019

要求提供 / 確認 事項：

- () 初步鋁料 B.M. () 加工拆圖，然後生產 () 尺寸表
- () 正式鋁料 B.M. () 技術上資料 / 指示 () 報價
- () 配件 B.M. () 樣辦或貨品說明書 () 分判合約
- () 其他：_____

內容：

請按加工圖生產幕牆用鋁碼及介子送地盤 (特別加長吼款)
原 EI9941，因現場有位置鋁碼不足牙數，變打拉爆，
為減少拉爆數量 現出此款鋁碼作修補方案
數量 2000 隻，供 T1-T5 作備用
地盤：請留意，現場鋁碼有牙數不足情況，請改換此款鋁碼
請在 2019/ 01 / 19 前完成上列要求。

附：1 頁加工圖

以上項目為：

- 原合約工程包 原合約工程加 / 減賬 新工程報價

原因：-

分發東莞各部門：

- () 生產技術總監 連附件 () 技術部 連附件 可 () 生產部 連附件 () 機械設計部 連附件
- () 採購部 連附件 () 生產統籌部 連附件 梅
- () 質檢部 連附件 () 會計部 連附件 () 報關組 連附件 () 其他 楊榮輝 連附件

分發香港各部門：

- () 行政部 連附件 () 會計部 連附件 () 統籌部 連附件 () 工程部地盤科文 連附件 楊
- () 採購部 連附件 () QS 部 連附件 () 維修部 連附件 () 其他 _____ 連附件

傳遞編號：

HK 0131 / 19


發件人簽署：

項目經理簽署：

原E1994A

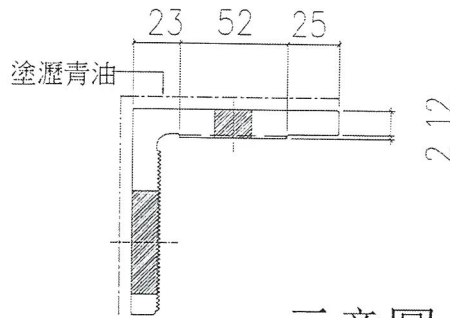
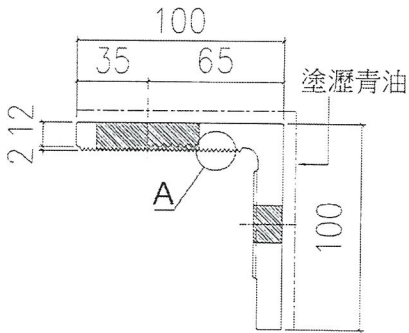
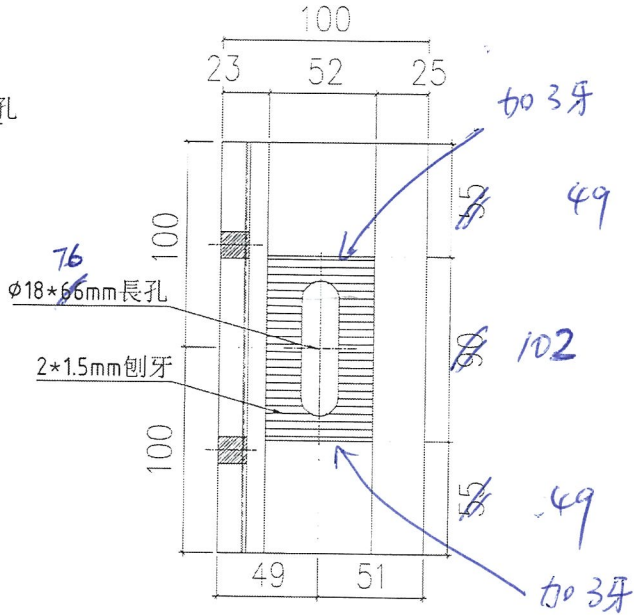
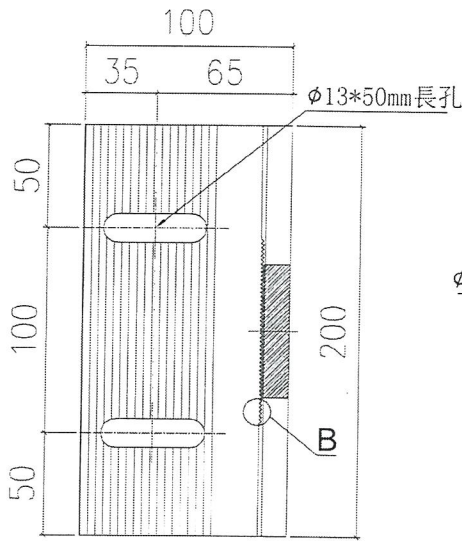
EG-DWG4

特別加長呔碼

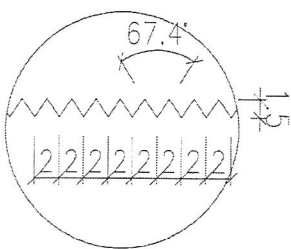
 美特鋁質有限公司 MIDI Aluminium Fabricator Ltd.		類別	物料號	圖號	837-BD01
修改	A	制圖	陳俊賢	2018.10.23	數量
日期	2018.11.27	復核	謝永林	2018.11.06	18899 2000
			批准	位置	

雙主企鋁碼:(每個雙主企鋁碼有一個固定碼)
 280(左)+327(右)+18292(中間固定碼)=18899

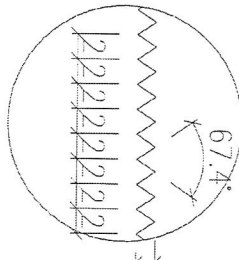
依據EI9536C版立面修改



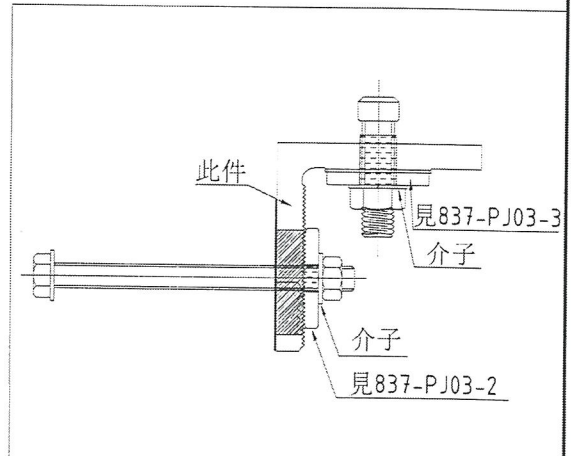
示意圖



A
SCALE 6:1



B
SCALE 6:1



工程號	J-837	地盤	觀塘裕民坊	附 件
名稱	固定鋁碼加工圖	採用		
材料	X85592	地盤	✓	
顏色	MILL+瀝青油	工廠		

P-1