

工程指示 / 要求簡箋(E.I.)

工程指示編號：EI / 0072 / 19

修改版次：E

工程編號：J - 837

工程名稱：觀塘裕民坊

工程項目：後裝 FD 門拆圖 大貨 放行 T1W/M-3

收件人：生統 / 永林

發件人：Bessie Lau

日期：09/04/2019

要求提供 / 確認 事項：

- () 初步鋁料 B.M. () 加工拆圖，然後生產 () 尺寸表
- () 正式鋁料 B.M. () 技術上資料 / 指示 () 報價
- () 配件 B.M. () 樣辦或貨品說明書 () 分判合約
- () 其他：_____

內容：

現確定放行 T1W/M-3。 *6/F*

(非廚房，地台加高了 10mm, 已自行修改拆圖)

T1 放行至

返地盤

請在 16/4/19 前完成上列要求。

附有關圖紙 / 文件：

以上項目為：

- 原合約工程包 原合約工程加 / 減賬 新工程報價

原因：-

分發東莞各部門：

- () 生產技術總監 連附件 () 技術部 連附件 () 生產部 連附件 () 機械設計部 連附件
- () 採購部 連附件 () 生產統籌部 連附件
- () 質檢部 連附件 () 會計部 連附件 () 報關組 連附件 () 其他 _____ 連附件

分發香港各部門：

- () 行政部 連附件 () 會計部 連附件 () 統籌部 連附件 () 工程部地盤科文 連附件 *有馬/胡馬*
- () 採購部 連附件 () QS 部 連附件 () 維修部 連附件 () 其他 _____ 連附件

傳遞編號：

17E084/19

發件人簽署：

[Signature]

項目經理簽署：

[Signature]

圖則登記表
DRAWING REGISTER

工程名稱 Project Title:	J-837觀塘裕民坊	接收日期 Receiving Date (適用於客戶圖則)	年								
	FD門拆圖	月									
工程編號 Project No:		日									

分發予 Distributed To	發出日期 Issued Date								
	年	19	19	19	19				
	月	01	1	2	2	4			
	日	11	22	14	21	9			

圖則編號 Dwg. No.	圖則名稱 Drawing Title	修訂編號 Revision No.
T3W-L-3	FD門拆圖	1 -
T1W-M-3	FD門拆圖	2 -
T1W-F-2 /	FD門拆圖	3 - B C D
T2W-C-1 /	FD門拆圖	4 -
T2W-D-1 /	FD門拆圖	5 -
T5W-C-1 /	FD門拆圖	6 -
T1W-D-6	FD門拆圖	7 -
T2W-E-3	FD門拆圖	8 -
PC-FD-01	FD門多點鎖放樣	9 -
PC-FD-02 /	FD門多點鎖放樣	10 - B
PC-FD-03 /	FD門多點鎖放樣	11 -
PC-FD-04 /	FD門多點鎖放樣	12 -
PC-FD-05 /	FD門多點鎖放樣	13 -
PC-FD-06	FD門多點鎖放樣	14 -
PC-FD-07	FD門多點鎖放樣	15 -

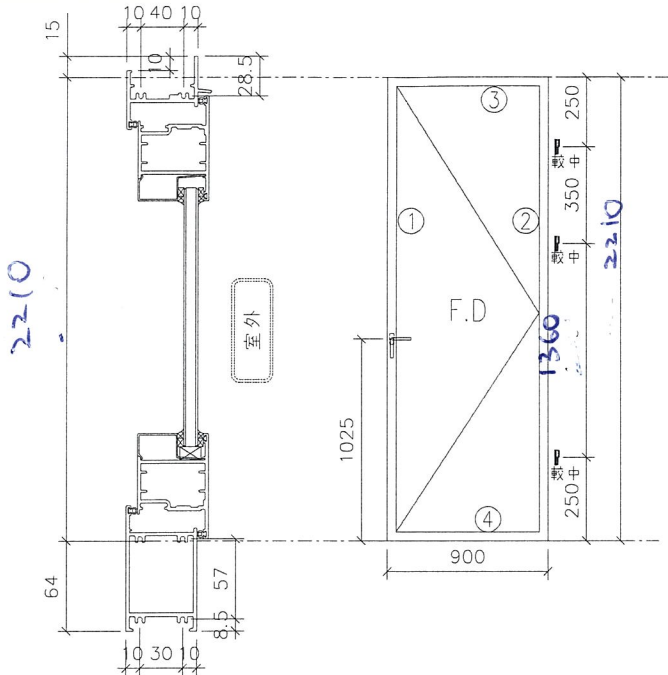
已新增

T1W-M-3

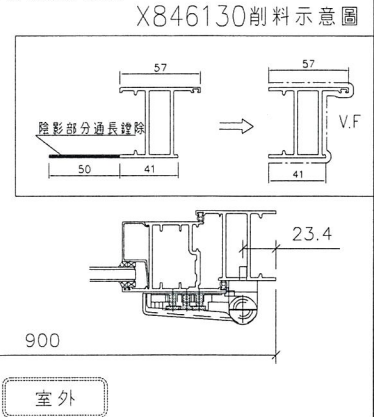
FD門拆圖

E

 美特鋁質有限公司 MIDI Aluminium Fabricator Ltd.	工程號	J837	拆圖	陳俊賢	2019.01.09
	地盤	觀塘裕民坊	復核	謝永林	2019.01.11
名稱	FD門拆圖	顏色	EC-DG-S332054 (3塗)	批准	



- 注：
- F.D.門裝：東城B037門鞍；201-10夾巴。室內2017-MD把手，室外提拉式把手。2019-07雙向傳動盒，2019-08單向鎖身。F-ML-3鎖芯，合頁P。
 - 門玉踏位7.5mm。
 - 滴水線兩邊比窗玉及門玉各長1mm。
 - 門玉玻璃線橫碰企。



序號	料號	名稱	出筭	長度 (mm)	支幅	加工說明
1	X846130	FD門生邊企		2289	1	
2	X846130	FD門生邊企		2289	1	
3	X846010	FD門生頂橫	避位	835	1	
4	X846670	FD門生底橫	避位	824	1	

加工細則	
①②	頂留15 mm
①②	底留64 mm
企料底部開避位 _____ mm	
底橫料防水巴鋸去 _____ mm	
水線孔在企料——頂底	
安裝扣碼	
多點鎖芯型號：東城F-ML-3單向鎖身	
手柄型號：東城2017-MD	
限位撐型號：	
T窗最大開度：	
窗玉搭位數：	

FD門頂裝東城產2031F(12")限位撐(門已最大開度為89°)另須加窗貼

門玉用料

1	X846580	門玉企	兩頭45°	2195	2	
2	X846580	門玉橫	兩頭45°	833	2	
3	X846550	門玉企玻線	直口	2077	2	
4	X846550	門玉橫玻線	直口	683	2	

窗款	寬度 (mm)	高度 (mm)	尺/幅	撐長
門玉	833	2205 2195	1	

大圖版次	本圖版	6
	日期	9/2/19

窗號	數量
T1W-M-3 (6F)	1 幅
T5W-E-3 (6F)	1 幅

圖號	T1W-M-3
----	---------

則師已取消T5W-E-3

2機
1.5

CLIENT: **信和置业有限公司**
Sino Land Company Limited

ARCHITECT: **WONG TING & PARTNERS LIMITED**
ARCHITECTS & PLANNING

MAIN CONTRACTOR: **CR Construction Company Limited**

STRUCTURAL ENGINEER: **AECOM**

EXPOSED CONCRETE

- NOTE:
- ALL DIMENSIONS ARE IN METRE
 - ALL DIMENSIONS ARE MEASURED FROM OUTSIDE
 - ALL DIMENSIONS TO BE NOTED ON SHL BEFORE FABRICATION
- LEGEND:
- (A) --- SHEL MARK NO
 - (W) --- REFER SHEET NO
- F.F.L. --- FINISHED FLOOR LEVEL
 - S.F.L. --- STRUCTURE TOP OF LEVEL
 - (A) --- REFERED DEIR

NO.	DATE / I/A	BY ARCHITECT COMMENT	NO.
1	15/07/20		1
2	15/07/20		2

FORM NO.: J-B37

PROJECT: LURA KWUN TONG TOWN CENTRE REDEVELOPMENT (AREA 2 & 3) AT NKHL 6514, KWUN TONG, KOWLOON

TABLE: ALUM. WINDOW SCHEDULE (FOR 1)

DATE: 09-JUL-18 SCALE: 1:10

DESIGNED BY: DW

DRAWN BY: Zeng

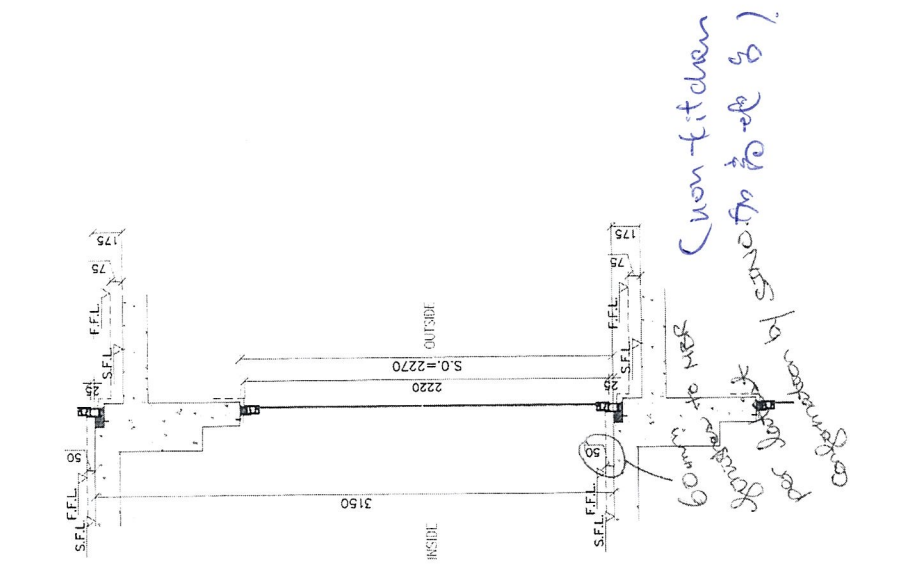
DATE: 09-JUL-18

SCALE: 1:10

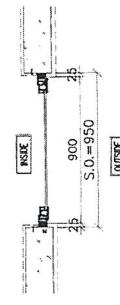
DESIGNED BY: DW

信和置业有限公司
MIDI INTERNATIONAL GROUP, LTD
610 Che Koo Ling Road, Kowloon
TEL: 2322111-4, FAX: 23221266

DWG NO.: JBS7-W-2100 REV: B



GLAZING AREA	Provided = 1.10
OPENABLE AREA	Provided = 1.42



ELEVATION



WINDOW MARK: 11W M-3

SECTION: 50mm ALUM. SECTION

QTY: 1 NOS. (TYPICAL)

LOCATION: 6/F FLAT M MBR

GLAZING: 8mm THK CLEAR TEMPERED GLASS ✓

REMARK: