

工程指示 / 要求簡箋(E.I.)

工程指示編號：EI / 0072 / 19

修改版次：D

工程編號：J - 837

工程名稱：觀塘裕民坊

工程項目：後裝 FD 門拆圖 大貨

收件人：生統 / 永林

發件人：Bessie Lau

日期：21/02/2019

要求提供 / 確認 事項：

- |                                    |                                     |                               |
|------------------------------------|-------------------------------------|-------------------------------|
| <input type="checkbox"/> 初步鋁料 B.M. | <input type="checkbox"/> 加工拆圖，然後生產  | <input type="checkbox"/> 尺寸表  |
| <input type="checkbox"/> 正式鋁料 B.M. | <input type="checkbox"/> 技術上資料 / 指示 | <input type="checkbox"/> 報價   |
| <input type="checkbox"/> 配件 B.M.   | <input type="checkbox"/> 樣辦或貨品說明書   | <input type="checkbox"/> 分判合約 |
| <input type="checkbox"/> 其他：_____  |                                     |                               |

內容：

現確定放行 T1W/F-2。

(拆圖不變, 跟 EI0072B 一樣)

請在\_\_\_\_\_前完成上列要求。

附有關圖紙 / 文件：

以上項目為：

- 原合約工程包                       原合約工程加 / 減賬                       新工程報價

原因：-

分發東莞各部門：

- ( ) 生產技術總監  連附件    ( ) 技術部  連附件    ( ) 生產部  連附件    ( ) 機械設計部  連附件  
 ( ) 採購部  連附件    ( ) 生產統籌部  連附件  
 ( ) 質檢部  連附件    ( ) 會計部  連附件    ( ) 報關組  連附件    ( ) 其他 \_\_\_\_\_  連附件

分發香港各部門：

- ( ) 行政部  連附件    ( ) 會計部  連附件    ( ) 統籌部  連附件    ( ) 工程部地盤科  連附件 *丁有馬 / 梁有馬*  
 ( ) 採購部  連附件    ( ) QS 部  連附件    ( ) 維修部  連附件    ( ) 其他 \_\_\_\_\_  連附件

傳遞編號：

發件人簽署：  
*[Signature]*

項目經理簽署：  
*[Signature]*

圖則登記表  
DRAWING REGISTER

工程名稱 Project Title: J-837觀塘裕民坊 FD門拆圖	接收日期 Receiving Date (適用於客戶圖則)
工程編號 Project No:	年 月 日

分發予 Distributed To	發出日期 Issued Date
年 月 日	19 01 11   19 01 22   19 01 24   19 01 25

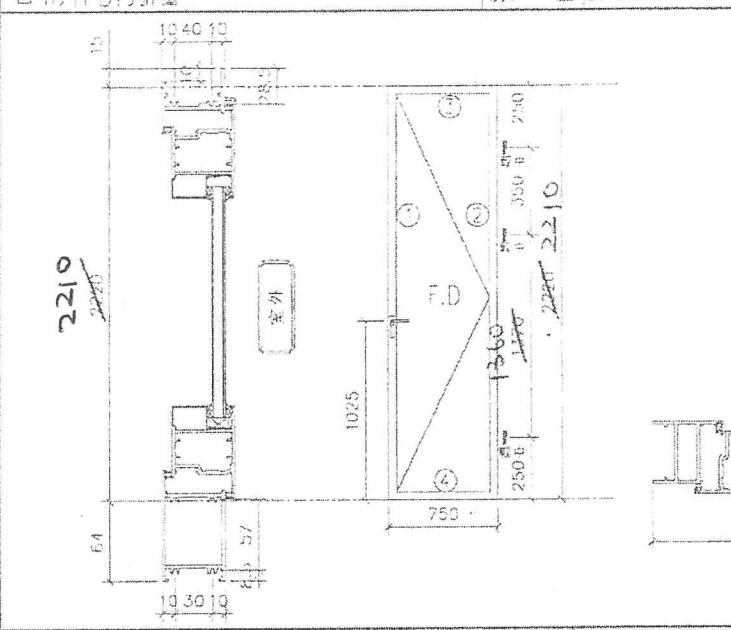
圖則編號 Drg. No.	圖則名稱 Drawing Title	修訂編號 Revision No.
<del>T3W-L-3</del>	<del>FD門拆圖</del>	1 -
<del>T1W-M-3</del>	<del>FD門拆圖</del>	2 -
T1W-F-2 /	FD門拆圖	3 - B C D
T2W-C-1 /	FD門拆圖	4 -
T2W-D-1 /	FD門拆圖	5 -
T5W-C-1 /	FD門拆圖	6 -
<del>T1W-D-6</del>	<del>FD門拆圖</del>	7 -
<del>T2W-E-3</del>	<del>FD門拆圖</del>	8 -
PC-FD-01	FD門多點鎖放樣	9 -
PC-FD-02 /	FD門多點鎖放樣	10 - B
PC-FD-03 /	FD門多點鎖放樣	11 -
PC-FD-04 /	FD門多點鎖放樣	12 -
PC-FD-05 /	FD門多點鎖放樣	13 -
<del>PC-FD-06</del>	<del>FD門多點鎖放樣</del>	14 -
<del>PC-FD-07</del>	<del>FD門多點鎖放樣</del>	15 -

D 放行

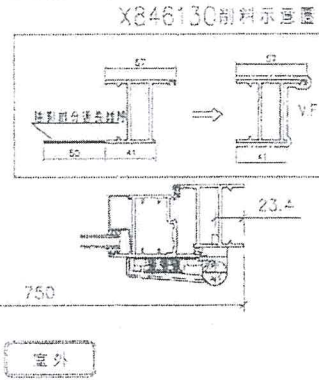
~~此門 8A 需要重做~~

EG-DWG1

	工程號 J837	拆圖 陳俊賢	2019.01.09
MIDI Aluminium Fabricator Ltd.	地點 觀塘裕民坊	審核 謝永林	2019.01.11
名稱 FD門拆圖	顏色 EC-DG-S332054 (3A)	批准	



1. F.D.門裝 東城E037門款; 201-10夾已, 室內2017-140把手, 室外掛式把手, 2019-07窗向等動盒, 2019-08單向鎖身, F-ML-3鎖芯, 全買已.
2. 門玉厚度7.5mm.
3. 玻璃厚度比窗玉及門玉各高1mm.
4. 門玉玻璃填嵌合.



序號	料號	名稱	出筒	長度 (mm)	支樑	加工說明
1	X846130	FD門生邊企		<del>2285</del> 2289	1	
2	X846130	FD門生邊企		<del>2285</del> 2289	1	
3	X846010	FD門生頂橫	避位	685	1	
4	X846670	FD門生底橫	避位	674	1	

FD門頂裝東城產2031F(12")限位  
控(門已最大開度為89°)另須加窗括

門玉用料 2195

序號	料號	名稱	出筒	長度 (mm)	支樑
1	X846580	門玉企	兩頭45°	<del>2285</del>	2
2	X846580	門玉橫	兩頭45°	683	2
3	X846550	門玉企玻璃線	直口	<del>2287</del> 2087	2
4	X846550	門玉橫玻璃線	直口	533	2

加工細則	
①②	頂留15 mm
①②	底留64 mm
	企料底部开避位 _____ mm
	底橫料防水已鋪去 _____ mm
	水線孔在企料 _____ 頂底
	安裝扣碼
	多點鎖芯型號: 東城F-ML-3單鎖
	手柄型號: 東城2017-140
	限位桿型號: _____
	下窗最大開度: _____
	窗玉搭位數: _____
窗款	寬度 (mm) 高度 (mm) 尺碼 撐長
門玉	683 2285 1
	2195

按 Jason 21/1/2019 whatsapp 的  
S.L. A/W T/CEW/19/01/16/ 以及  
則師 14/1/2019 之 comment 完成  
而需由 50mm 改至 60mm  
(室內)

大圖版次	本圖版	B C D
日期	22/1/19	2 21/2
窗號	數量	
T1W-F-2 (6-26,28-50)	39	幅
<del>8A</del>		幅
圖號 T1W-F-2		幅

按則師 14/1/19  
comment