

工程指示 / 要求簡箋(E.I.)

工程指示編號：EI / 0072 / 19

修改版次：D

工程編號：J - 837

工程名稱：觀塘裕民坊

工程項目：後裝 FD 門拆圖 大貨

收件人：生統 / 永林

發件人：Bessie Lau

日期：21/02/2019

要求提供 / 確認 事項：

- () 初步鋁料 B.M. () 加工拆圖，然後生產 () 尺寸表
- () 正式鋁料 B.M. () 技術上資料 / 指示 () 報價
- () 配件 B.M. () 樣辦或貨品說明書 () 分判合約
- () 其他：_____

內容：

現確定放行 T1W/F-2。

(拆圖不變，跟 EI0072B 一樣)

重發！
現附上已簽名之拆圖

請在_____前完成上列要求。

附有關圖紙 / 文件：

拆圖不變，只是答批給你

以上項目為：

- 原合約工程包 原合約工程加 / 減賬 新工程報價

原因：-

分發東莞各部門：

- () 生產技術總監 連附件 () 技術部 連附件 () 生產部 連附件 () 機械設計部 連附件
- () 採購部 連附件 () 生產統籌部 連附件
- () 質檢部 連附件 () 會計部 連附件 () 報關組 連附件 () 其他 _____ 連附件

分發香港各部門：

- () 行政部 連附件 () 會計部 連附件 () 統籌部 連附件 () 工程部地盤科文 連附件 丁有可 / 何可
- () 採購部 連附件 () QS 部 連附件 () 維修部 連附件 () 其他 _____ 連附件

傳遞編號：

發件人簽署：

Handwritten signature: 0424/19

項目經理簽署：

圖則登記表
DRAWING REGISTER

工程名稱 Project Title: J-837觀塘裕民坊	年 月 日	接收日期 Receiving Date (適用於客戶圖則)											
FD門拆圖													
工程編號 Project No:													

分發予 Distributed To	年 月 日	發出日期 Issued Date												
		19	19	19	19									
		01	1	2	2									
		11	22	14	21									

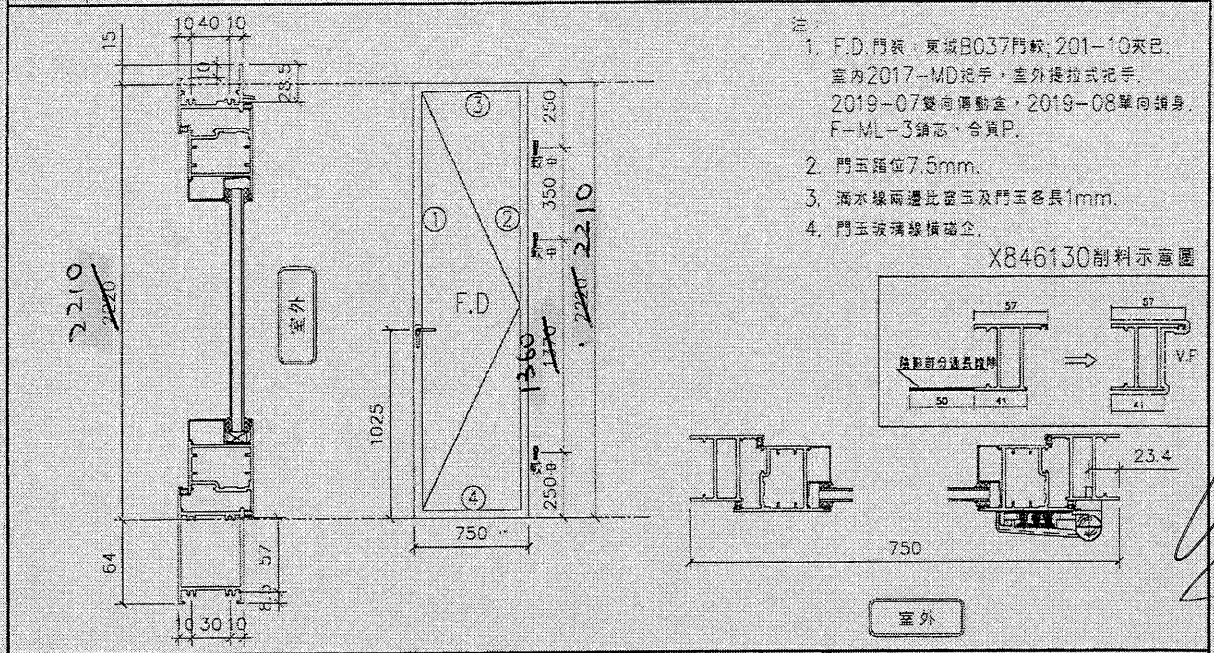
圖則編號 Drg. No.	圖則名稱 Drawing Title	修訂編號 Revision No.												
T3W-L-3	FD門拆圖	1	-											
T1W-M-3	FD門拆圖	2	-											
T1W-F-2 /	FD門拆圖	3	-	B	C	D								
T2W-C-1 /	FD門拆圖	4	-											
T2W-D-1 /	FD門拆圖	5	-											
T5W-C-1 /	FD門拆圖	6	-											
T1W-D-6	FD門拆圖	7	-											
T2W-E-3	FD門拆圖	8	-											
PC-FD-01	FD門多點鎖放樣	9	-											
PC-FD-02 /	FD門多點鎖放樣	10	-	B										
PC-FD-03 /	FD門多點鎖放樣	11	-											
PC-FD-04 /	FD門多點鎖放樣	12	-											
PC-FD-05 /	FD門多點鎖放樣	13	-											
PC-FD-06	FD門多點鎖放樣	14	-											
PC-FD-07	FD門多點鎖放樣	15	-											

FL0072D

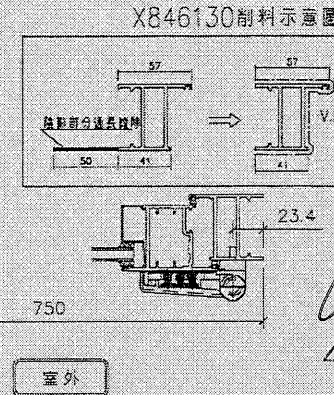
此門 8A 需重做

EG-DWG1

美特鋁質有限公司 MIDI Aluminium Fabricator Ltd.	工程號	J837	拆圖	陳俊賢	2019.01.09
	地盤	觀塘裕長坊	復核	謝永林	2019.01.11
名稱	FD門拆圖	顏色	EC-DG-S332054(3連)	批准	



- 注:
- F.D. 門裝: 東城B037門款, 201-10夾巴, 室內為2017-MD把手, 室外提拉式把手, 2019-07雙向傳動蓋, 2019-08單向鎖身, F-ML-3鎖芯, 合頁P.
 - 門玉鑄位7.5mm.
 - 滴水線兩邊比窗玉及門玉各長1mm.
 - 門玉玻璃橫磁企.



序號	料號	名稱	出筭	長度 (mm)	支幅	加工說明
1	X846130	FD門生邊企		2285 2289	1	
2	X846130	FD門生邊企		2285 2289	1	
3	X846010	FD門生頂橫	避位	685	1	
4	X846670	FD門生底橫	避位	674	1	

加工細則	
①②	頂留15 mm
①②	底留64 mm
	企料底部开避位 _____ mm
	底橫料防水巴鋸去 _____ mm
	水線孔在企料——頂底
	安裝扣碼

FD門頂裝東城產2031F(12")限位
 控(門玉最大開度為89°)另須加窗估
 門玉用料 2195

序號	料號	名稱	兩頭	長度 (mm)	支幅
1	X846580	門玉企	兩頭45°	2285 2289	2
2	X846580	門玉橫	兩頭45°	683	2
3	X846550	門玉企玻璃線	直口	2287 2289	2
4	X846550	門玉橫玻璃線	直口	533	2

多點鎖芯型號: 東城F-ML-3鎖芯
 手柄型號: 東城2017-MD
 限位撐型號:
 T窗最大開度:
 窗玉搭位數:

窗款	寬度 (mm)	高度 (mm)	口	撐長
門玉	683	2285 2289	1	
		2195		

按 Jason 21/1/2019 whatsapp 的
 S-I, A/W T/CEW/19/01/16/ 以及
 則師 14/1/2019 之 comment 完成
 而需由 50mm 改至 60mm

大圖版次	本圖版	B
日期	22/1	
窗號	數量	
T1W-F-2 (16-26, 28-50F)	39	幅
8A 需重做		
圖號	T1W-F-2	

Feb, 22nd
 2019
 Approved

按則師 14/1/19
 comment

(室內)