

工程指示 / 要求簡箋(E.I.)

工程指示編號：EI / 0072 / 19

修改版次：C

工程編號：J - 837

工程名稱：觀塘裕民坊

工程項目：後裝 FD 門拆圖 大貨

收件人：生統 / 永林

發件人：Bessie Lau

日期：14/02/2019

□要求提供 / □確認 事項：

- ( ) 初步鋁料 B.M.                      ( ) 加工拆圖，然後生產                      ( ) 尺寸表
- ( ) 正式鋁料 B.M.                      ( ) 技術上資料 / 指示                      ( ) 報價
- ( ) 配件 B.M.                              ( ) 樣辦或貨品說明書                      ( ) 分判合約
- ( ) 其他：\_\_\_\_\_

內容：

現確定暫停生產 T1W/F-2。 (2月13日收 Jason 通知取高度, 實際高度待收 S.L. 再確定)

除 T1W/F-2 外, 請安排 6/F, 10~18/F 的 FD 門於 20/2/2019 出貨到地盤

請在 20/2/2019 (6/F, 10~18/F) 前完成上列要求。

附有關圖紙 / 文件：

以上項目為：

- 原合約工程包                       原合約工程加 / 減賬                       新工程報價

原因：-

分發東莞各部門：

- ( ) 生產技術總監 □連附件    ( ) 技術部  連附件    ( ) 生產部    □連附件    ( ) 機械設計部 □連附件
- ( ) 採購部    □連附件    ( ) 生產統籌部 □連附件
- ( ) 質檢部    □連附件    ( ) 會計部    □連附件    ( ) 報關組    □連附件    ( ) 其他 \_\_\_\_\_ □連附件

分發香港各部門：

- ( ) 行政部 □連附件    ( ) 會計部 □連附件    ( ) 統籌部 □連附件    ( ) 工程部地盤科文  連附件 有馬/均
- ( ) 採購部 □連附件    ( ) QS 部    □連附件    ( ) 維修部 □連附件    ( ) 其他 \_\_\_\_\_ □連附件

傳遞編號：

HC 0377/19

發件人簽署：

項目經理簽署：

圖則登記表  
DRAWING REGISTER

工程名稱 Project Title: J-837觀塘裕民坊	年	月	日	接收日期 Receiving Date (適用於客戶圖則)											
FD門拆圖															
工程編號 Project No:															

分發予 Distributed To	年	月	日	發出日期 Issued Date											
				19	19	19									
				01	1	2									
	11	22	14												

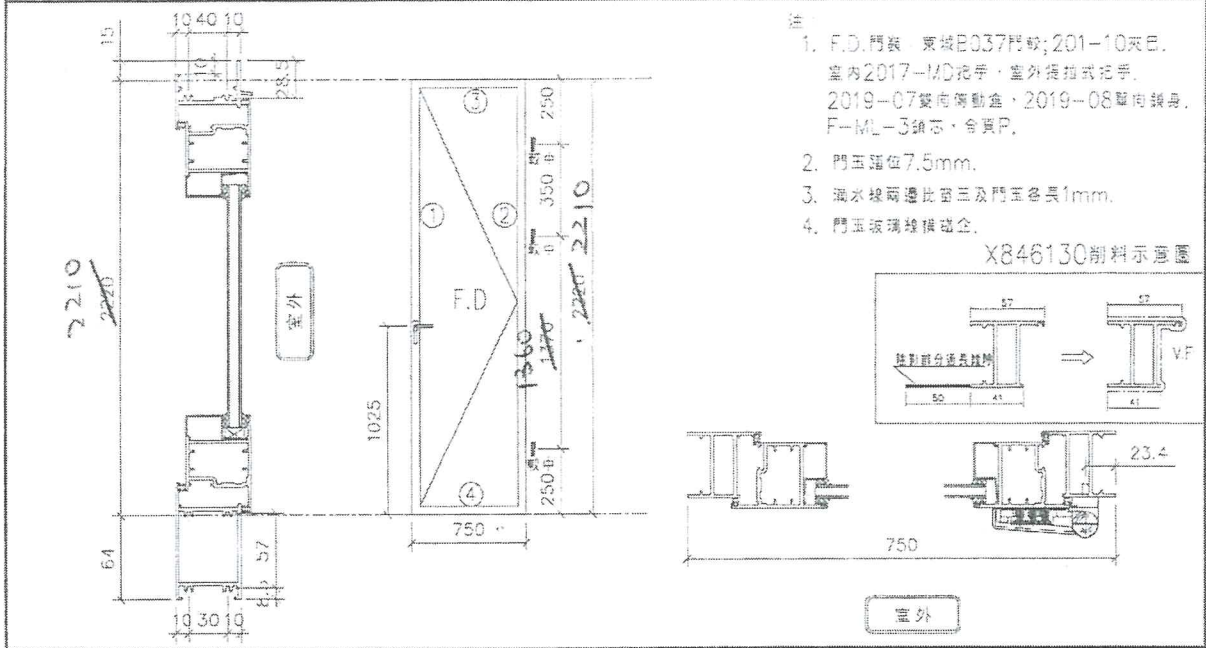
圖則編號 Drg. No.	圖則名稱 Drawing Title		修訂編號 Revision No.											
<del>T3W-L-3</del>	<del>FD門拆圖</del>	1	-											
<del>T1W-M-3</del>	<del>FD門拆圖</del>	2	-											
T1W-F-2 /	FD門拆圖	3	-	B	C									
T2W-C-1 /	FD門拆圖	4	-											
T2W-D-1 /	FD門拆圖	5	-											
T5W-C-1 /	FD門拆圖	6	-											
<del>T1W-D-6</del>	<del>FD門拆圖</del>	7												
<del>T2W-E-3</del>	<del>FD門拆圖</del>	8	-											
<del>PC-FD-01</del>	<del>FD門多點鎖放樣</del>	9	-											
PC-FD-02 /	FD門多點鎖放樣	10	-	B										
PC-FD-03 /	FD門多點鎖放樣	11	-											
PC-FD-04 /	FD門多點鎖放樣	12	-											
PC-FD-05 /	FD門多點鎖放樣	13	-											
<del>PC-FD-06</del>	<del>FD門多點鎖放樣</del>	14	-											
<del>PC-FD-07</del>	<del>FD門多點鎖放樣</del>	15	-											

暫停

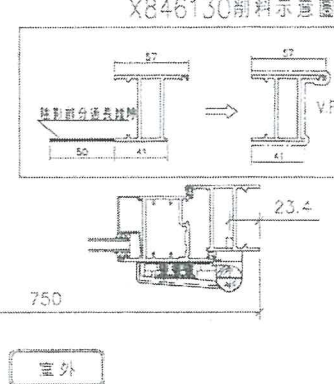
此門 8A 需重做。

EG-DWG1

美特鋁質有限公司 MIDI Aluminium Fabricator Ltd.		工程號 J837	拆圖 陳俊賢	2019.01.09
		地盤 觀塘裕民坊	復核 謝永林	2019.01.11
名稱	FD門拆圖	顏色 EC-DG-S332054(3#)	批准	



- 注:
- F.D.門裝 東城E037門呔; 201-10夾巴.  
室內2017-MD把手; 室外提拉式把手.  
2019-07蒙向開動盒; 2019-08蒙向鎖身.  
F-ML-3鎖芯; 金黃P.
  - 門玉擋位7.5mm.
  - 滴水線可選比窗三及門玉各長1mm.
  - 門玉玻璃膠填磁全.



序號	料號	名稱	出筭	長度 (mm)	支樞	加工說明
1	X846130	FD門生邊企		<del>2205</del> 2289	1	
2	X846130	FD門生邊企		<del>2205</del> 2289	1	
3	X846010	FD門生頂橫	避位	685	1	
4	X846670	FD門生底橫	避位	674	1	

FD門頂裝果呔產2031F(12")限位  
控(門已最大開度為89°)另須加窗格

門玉用料 2195

序號	料號	名稱	出筭	長度 (mm)	支樞
1	X846580	門玉企	兩頭45°	<del>2205</del>	2
2	X846580	門玉橫	兩頭45°	683	2
3	X846550	門玉企玻璃線	直口	<del>2087</del> 2077	2
4	X846550	門玉橫玻璃線	直口	533	2

加工細則	
①②	頂留15 mm
①②	底留64 mm
企料底部开避位 _____ mm	
底橫料防水已鋸去 _____ mm	
水線孔在企料——頂底	
安裝扣碼	
多點鎖芯型號: 東城F-ML-3蒙向鎖身	
手柄型號: 東城2017-MD	
限位撐型號:	
T窗最大開度:	
窗玉搭位數:	
窗款	寬度 (mm) 高度 (mm) 口 撐 長
門玉	683 2205 1
	2195

按 Jason 21/1/2019 whatsapp 的  
S.I. A/W T/CEW/19/01/16/ 以及  
則師 14/1/2019 之 comment 完成  
而需由 50mm 改至 60mm

大圖版次	本圖版	BC
日期	21/1/19	
窗 號	數量	
T1W-F-2 (6-26,28-50F)	39 幅	
8A 須重做		
圖號	T1W-F-2	

(室內)

按則師 14/1/19  
comment