

工程指示 / 要求簡箋(E.I.)

工程指示編號：EI / 0072 / 19

修改版次：B

工程編號：J - 837

工程名稱：觀塘裕民坊

工程項目：後裝 FD 門拆圖 大貨

收件人：生統 / 永林

發件人：Bessie Lau

日期：22/01/2019

要求提供 / 確認 事項：

- | | | |
|------------------------------------|-------------------------------------|-------------------------------|
| <input type="checkbox"/> 初步鋁料 B.M. | <input type="checkbox"/> 加工拆圖，然後生產 | <input type="checkbox"/> 尺寸表 |
| <input type="checkbox"/> 正式鋁料 B.M. | <input type="checkbox"/> 技術上資料 / 指示 | <input type="checkbox"/> 報價 |
| <input type="checkbox"/> 配件 B.M. | <input type="checkbox"/> 樣辦或貨品說明書 | <input type="checkbox"/> 分判合約 |
| <input type="checkbox"/> 其他：_____ | | |

內容：

現確定放行後裝 FD 門

****原版本已放行 8 樓，現確定放行標準層：T1 放行 6 樓至 49 樓、T2 放行 6 樓至 53 樓、T5 放行 6 樓至 21 樓****

由於則師指示地台高度由 50mm 改為 60mm，煩請留意門號 T1W-F-2 須重做 8 樓，其餘 FD 門均不用重做 8 樓。

所有 7 樓及 9 樓的 FD 門連同重做的 8 樓 T1W-F-2 合共 11 幅 FD 門必須於本星期五 25/1/2019 到地盤請在 25/1/2019 (7/F~9/F) 前完成上列要求。

附有關圖紙 / 文件：

另請按 EI/0072A 裝
限位擋及窗站

阿梅請留意，謝謝！

以上項目為：

- 原合約工程包 原合約工程加 / 減賬 新工程報價

原因：-

分發東莞各部門：

- () 生產技術總監 連附件 技術部 連附件 () 生產部 連附件 () 機械設計部 連附件
 () 採購部 連附件 () 生產統籌部 連附件
 () 質檢部 連附件 () 會計部 連附件 () 報關組 連附件 () 其他 _____ 連附件

分發香港各部門：

- () 行政部 連附件 () 會計部 連附件 () 統籌部 連附件 工程部地盤科文 連附件 本子/有子
 () 採購部 連附件 () QS 部 連附件 () 維修部 連附件 () 其他 _____ 連附件

傳遞編號：

發件人簽署：

項目經理簽署：

HK0235/19

PP

圖則登記表
DRAWING REGISTER

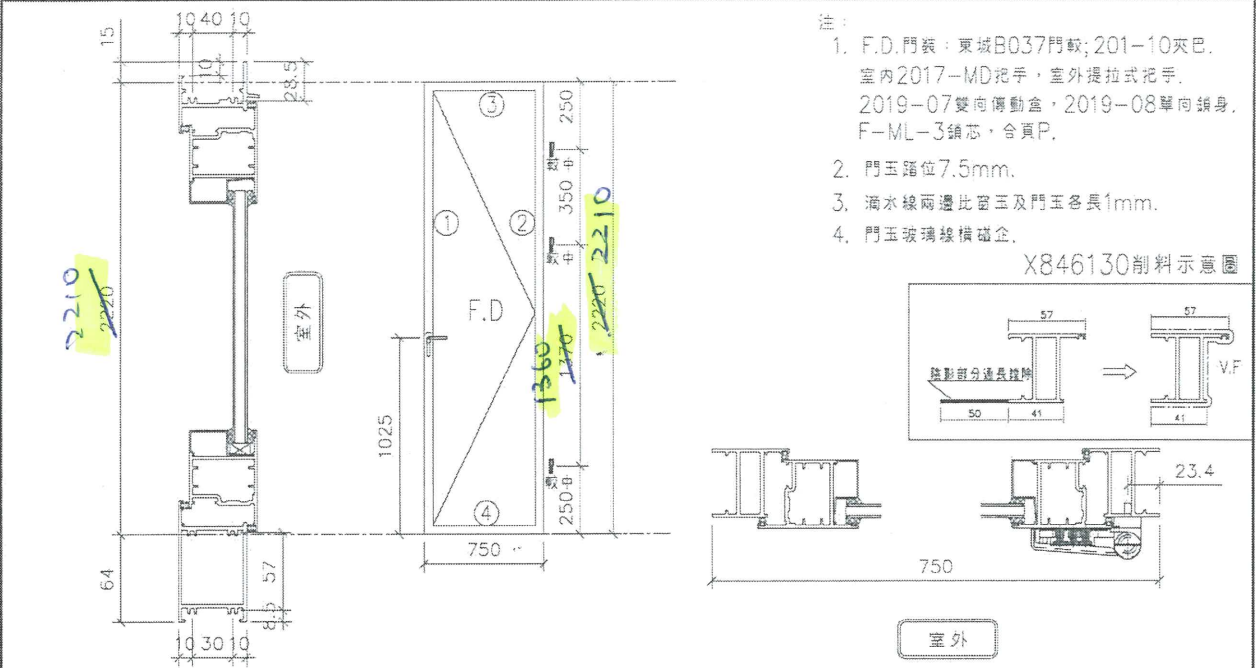
工程名稱 Project Title: J-837觀塘裕民坊 FD門拆圖	年 月 日	接收日期 Receiving Date (適用於客戶圖則)									
工程編號 Project No:											
分發予 Distributed To											

分發予 Distributed To	年 月 日	發出日期 Issued Date									
		19	19								
		01	1								

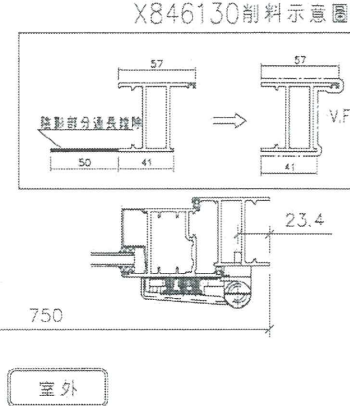
圖則編號 Drg. No.	圖則名稱 Drawing Title	修訂編號 Revision No.
T3W-L-3	FD門拆圖	1 -
T1W-M-3	FD門拆圖	2 -
T1W-F-2 /	FD門拆圖	3 - B
T2W-C-1 /	FD門拆圖	4 -
T2W-D-1 /	FD門拆圖	5 -
T5W-C-1 /	FD門拆圖	6 -
T1W-D-6	FD門拆圖	7 -
T2W-E-3	FD門拆圖	8 -
PC-FD-01	FD門多點鎖放樣	9 -
PC-FD-02 /	FD門多點鎖放樣	10 - B
PC-FD-03 /	FD門多點鎖放樣	11 -
PC-FD-04 /	FD門多點鎖放樣	12 -
PC-FD-05 /	FD門多點鎖放樣	13 -
PC-FD-06	FD門多點鎖放樣	14 -
PC-FD-07	FD門多點鎖放樣	15 -

此門 8A 要重做.

 美特鋁質有限公司 MIDI Aluminium Fabricator Ltd.	工程號	J837	拆圖	陳俊賢	2019.01.09
	地盤	觀塘裕民坊	復核	謝永林	2019.01.11
名稱	FD門拆圖	顏色	EC-DG-S332054 (3邊)	批准	



- 注:
- F.D.門裝:東城B037門較;201-10夾巴. 室內2017-MD把手,室外提拉式把手. 2019-07雙向傳動盒,2019-08單向鎖身, F-ML-3鎖芯,合頁P.
 - 門玉鑄位7.5mm.
 - 滴水線兩邊比窗玉及門玉各長1mm.
 - 門玉玻璃線橫企.



序號	料號	名稱	出筭	長度 (mm)	支幅	加工說明	加工細則
1	X846130	FD門生邊企		2295 / 2289	1		①② 頂留15 mm
2	X846130	FD門生邊企		2295 / 2289	1		①② 底留64 mm
3	X846010	FD門生頂橫	避位	685	1		企料底部干避位 mm
4	X846670	FD門生底橫	避位	674	1		底橫料防水巴鋸去 mm

FD門頂裝東城產2031F(12")限位
 控(門玉最大開度為89°)另須加窗控

門玉用料 2195

1	X846580	門玉企	兩頭45°	2205	2	
2	X846580	門玉橫	兩頭45°	683	2	
3	X846550	門玉企玻璃線	直口	2087 / 2077	2	
4	X846550	門玉橫玻璃線	直口	533	2	

多點鎖芯型號:東城F-ML-3單向鎖身			
手柄型號:東城2017-MD			
限位撐型號:			
T窗最大開度:			
窗玉搭位數:			
窗款	寬度 (mm)	高度 (mm)	只/幅 撐長
門玉	683	2205 / 2195	1

按 Jason 21/1/2019 whatsapp 的
 S-L A/W T/CEW/19/01/16/ 以及
 則師 14/1/2019 之 comment 完成
 而需由 50mm 改至 60mm

大圖版次	本圖版	B
日期	22/1	
窗號	數量	
T1W-F-2 (6-26,28-50F)	39	幅
(8A 須重做)		
圖號	T1W-F-2	

(室內)

按則師 14/1/19
 comment

