



工程指示 / 要求簡箋(E.I.)

工程指示編號：EI / 0071 / 19

修改版次：A

工程編號：J - 837

工程名稱：觀塘裕民坊

工程項目：增訂佛沙轉後裝百葉廠用防水角 (8/F 辦房用)

收件人：生統 / 永林

發件人：Bessie Lau

日期：14/01/2019

要求提供 / 確認 事項：

- | | | |
|------------------------------------|-------------------------------------|-------------------------------|
| <input type="checkbox"/> 初步鋁料 B.M. | <input type="checkbox"/> 加工拆圖，然後生產 | <input type="checkbox"/> 尺寸表 |
| <input type="checkbox"/> 正式鋁料 B.M. | <input type="checkbox"/> 技術上資料 / 指示 | <input type="checkbox"/> 報價 |
| <input type="checkbox"/> 配件 B.M. | <input type="checkbox"/> 樣辦或貨品說明書 | <input type="checkbox"/> 分判合約 |
| <input type="checkbox"/> 其他：_____ | | |

內容：

現確定增訂 20 隻 YB-LJ2 防水角以供 EI/0058/19 的佛沙轉後裝百葉用 (廠用)

A 版：因原版 20 隻不足夠使用，現加訂至總數 800 隻，此為大貨數量

永林哥：現確定 EI/9604/19B 的佛沙轉後裝百葉須安裝 YB-LJ2 的防水角，煩請幫忙提供大貨防水角的拆圖

請在 _____ 前完成上列要求。

附有關圖紙 / 文件：

1 加 2 圖 + 2 隻

以上項目為：

- 原合約工程包 原合約工程加 / 減賬 新工程報價

原因：-

分發東莞各部門：

- () 生產技術總監 連附件 () 技術部 連附件 ^{可拆} () 生產部 連附件 () 機械設計部 連附件
 () 採購部 連附件 () 生產統籌部 連附件 ^長
 () 質檢部 連附件 () 會計部 連附件 () 報關組 連附件 () 其他 _____ 連附件

分發香港各部門：

- () 行政部 連附件 () 會計部 連附件 () 統籌部 連附件 () 工程部地盤科文 連附件
 () 採購部 連附件 () QS 部 連附件 () 維修部 連附件 () 其他 _____ 連附件

傳遞編號：


HK 0130/19

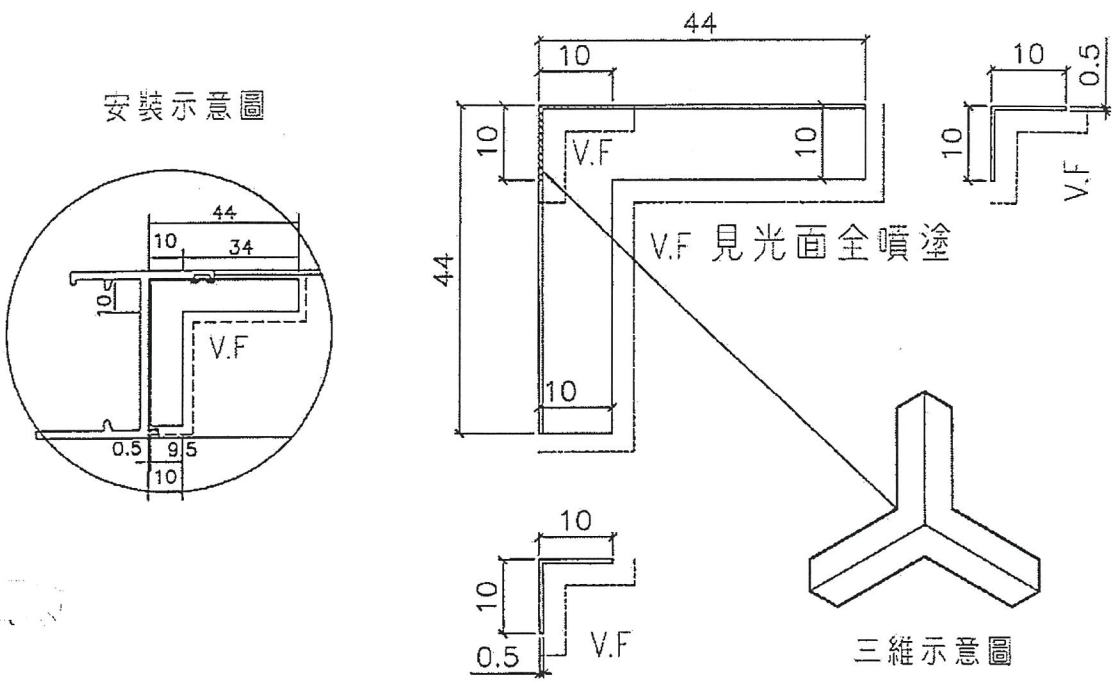
發件人簽署：

項目經理簽署：

原圖/9757/18A

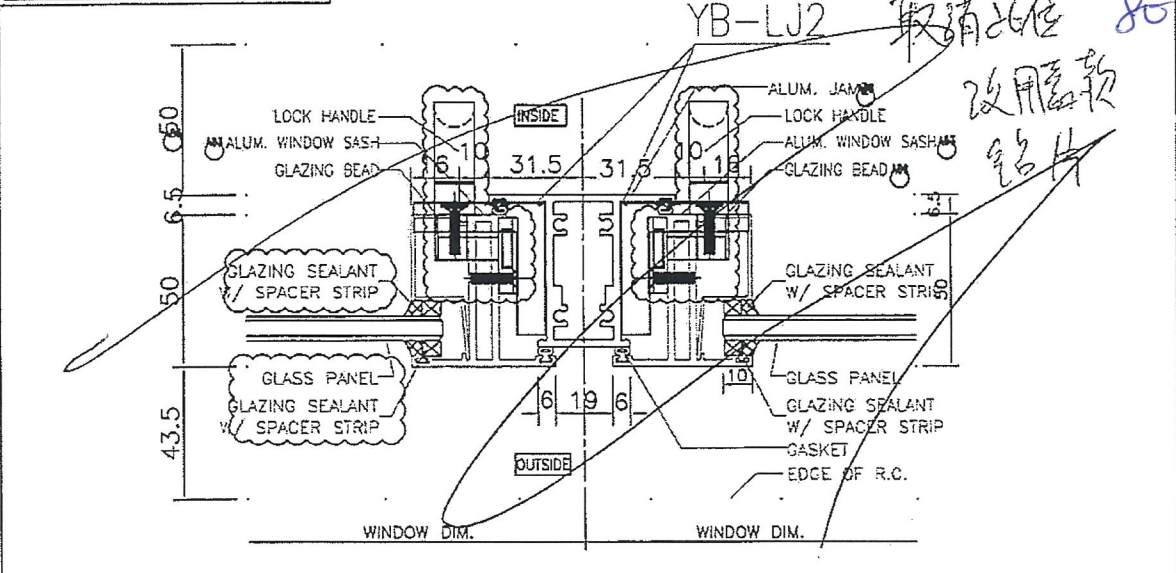
EG-DWG3

	美特鋁質有限公司 MIDI Aluminium Fabricator Ltd.	50窗角防水擠壓折片
工程號 J837	地盤 觀塘裕民坊	



物料編號：YB-LJ2
 數量：~~8460+90(後備)~~ = 8550 (2014)

雙生企款安裝示意圖



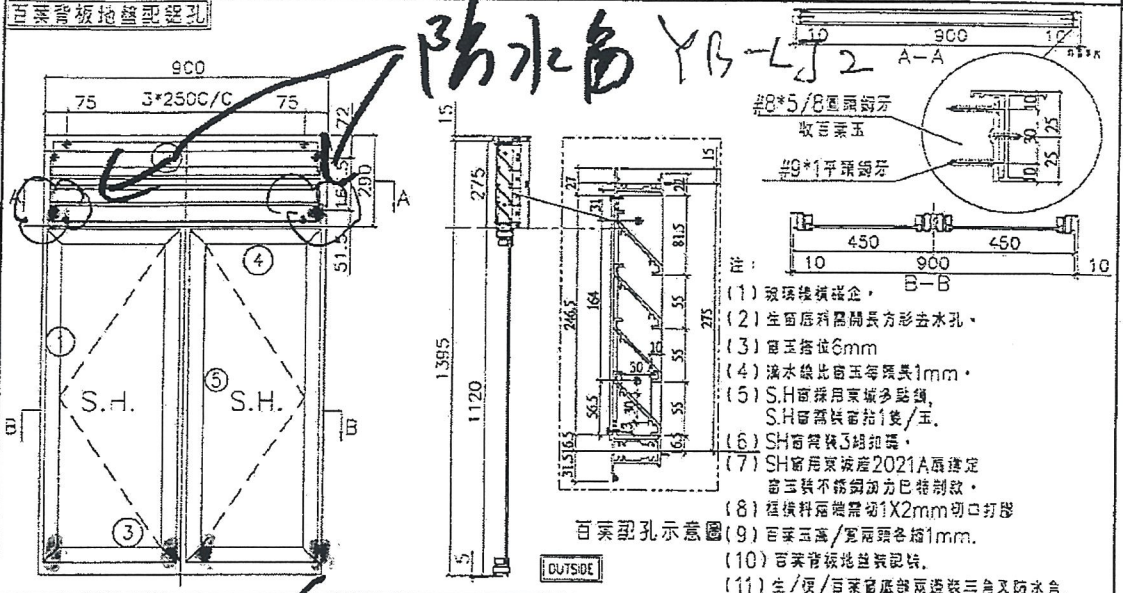
名稱	防水角安裝示意圖	制圖	陳俊賢	2018.09.07	修改		
材料	0.5mm厚鋁板	復核	謝永林	2018.09.07	日期		
顏色	EC-DG-S332054 (3塗)	批准			圖號	YB-LJ2	

UCT 803649 FXL-3

只供參考 百葉防水角 YB-LJ2
之安裝位置, 不用生產此圖號

EG-DWG1

美特鋁質有限公司 MIDI Aluminium Fabricator Ltd.		工程號 J837	拆圖 謝章芳	2018.09.03
名稱 50 佛沙窗 百葉窗板抽盤配螺孔		地 盤 羅糖裕民坊	復核 謝永林	2018.09.05
顏色 EC-DG-S332054 (3塗)		批准		



- 注:
- 玻璃後橫鐵企。
 - 在窗底料器開長方形排水孔。
 - 窗玉搭位6mm
 - 滴水線比窗玉每張長1mm。
 - S.H面採用東城多點鎖, S.H面窗鎖每點1隻/玉。
 - SH窗架裝3組扣碼。
 - SH窗用東城產2021A扇連定窗玉裝不銹鋼加力把特別款。
 - 在橫料兩端需切1X2mm切口打磨
 - 百葉窗孔示意圖(9)百葉窗/寬兩頭各插1mm。
 - 百葉窗板抽盤裝設。
 - 生/便/百葉窗底窗兩邊裝三角又防水角。

序號	料號	名稱	出荷	長度 (mm)	支/幅	加工說明
1	X845990	邊企料	邊位	1415.0	2	
2	X846010	窗框頂橫	邊位	882	1	
3	X846030	窗框底橫	邊位	874	1	
4	X846080	窗框中橫	邊位	882	1	
5	X846090	企工	邊位	1094.5	1	

加工細則		
頂留	15	mm
底留	5	mm
企料底部開避位		mm
底橫料防水巴鋸去		mm
水線孔在企料	頂	底
安裝扣碼	TC903	
多點鎖芯型號:	東城2035B 鎖盒	
手柄型號:	2017-MD	
限位撐型號:		
T窗最大的開度:		
窗玉搭位數:	6mm	

此窗款給片

窗款	寬度	高度	隻/幅	撐長
SHL	430.5	1100.5	2	12"
SHR	430.5	1100.5	2	12"

百葉玉用料

序號	料號	名稱	出荷	長度 (mm)	支/幅	加工說明
1	ME0002318	百葉玉鋁巴	邊位	246.5	2	
2	X843331	百葉片	邊位	860.0	4	

窗玉用料

序號	料號	名稱	出荷	長度 (mm)	支/幅	加工說明
1	X846540	窗玉企	45° 斜口	1100.5	4	
2	X846540	窗玉橫	45° 斜口	430.5	4	
3	X846550	窗玉玻璃綫企	直口	1036.5	4	
4	X846550	窗玉玻璃綫橫	直口	334.5	4	

大圖版次	本圖版			
	日期			
窗号	寬度 (W)	高度 (H)	幅数	樓層数
T2W-M-1	900	1395.0	1	6F
圖號	T2W-M-1			

批哥不同埋合此欄

按2018-10-26 façade drawing

Façade no.	Louvre SO (Façade Dwg)	7/F Louvre SO (Site)	Qty/Floor	Location	Façade Floor	Floors	Total Louver Qty	RF
T2PF-2-1	400x400	410x410 7/E	2	P.D.	7/F-25/F, 28/F-53/F	40	80	✓
T3PF-1	400x400		2	P.D.	6/F-26/F, 28/F-51/F	40	80	✓
T3PF-3	400x400	410x410 7/E	2	P.D.	7/F-26/F, 28/F-51/F	39	78	✓
T3PF-6F-3	400x400		2	欠位置	6/F	1	2	X
T5PF-2-2	400x400	407x407 7/E	2	P.D.	6/F-20/F	13	26	✓
T5PF-2-3	400x400	407x407 7/E	2	P.D.	6/F-26/F, 28/F-50/F	39	78	✓
T5PF-21F-2-2	400x400		2	欠位置	21/F	1	2	X

8/F 有 10 隻 百葉

346

*T1 無佛沙百葉

因此尺寸量圖

- 加 2 Inside Louvre Dwg.
- 須註明 Façade no.

每隻百葉用 2 隻 FB-LJ2
二總數 = 20 隻

批哥 = hung or z

煩請將以上資料新後裝百葉，須在大圖

中註明 Façade no.，謝謝！

28/11/18

Blessie