



工程指示 / 要求簡箋(E.I.)

工程指示編號：EI / 0071 / 19 修改版次：  
 工程編號：J - 837 工程名稱：觀塘裕民坊  
 工程項目：增訂佛沙轉後裝百葉廠用防水角 (8/F 辦房用)  
 收件人：生統 / 永林 發件人：Bessie Lau 日期：11/01/2019

要求提供 /  確認 事項：

- |                                    |                                     |                               |
|------------------------------------|-------------------------------------|-------------------------------|
| <input type="checkbox"/> 初步鋁料 B.M. | <input type="checkbox"/> 加工拆圖，然後生產  | <input type="checkbox"/> 尺寸表  |
| <input type="checkbox"/> 正式鋁料 B.M. | <input type="checkbox"/> 技術上資料 / 指示 | <input type="checkbox"/> 報價   |
| <input type="checkbox"/> 配件 B.M.   | <input type="checkbox"/> 樣辦或貨品說明書   | <input type="checkbox"/> 分判合約 |
| <input type="checkbox"/> 其他：_____  |                                     |                               |

內容：

現確定增訂 20 隻 YB-LJ2 防水角以供 EI/0058/19 的佛沙轉後裝百葉用 (廠用)  
 (先訂 20 件以供 8 樓辦房用)

永林哥：現確定 EI/9604/19B 的佛沙轉後裝百葉須安裝 YB-LJ2 的防水角，煩請幫忙提供大貨防水角的拆圖

請在 14:07/1/19 前完成上列要求。



附有關圖紙 / 文件：

以上項目為：

- 原合約工程包                       原合約工程加 / 減賬                       新工程報價

原因：-

分發東莞各部門：

- ( ) 生產技術總監  連附件 ( ) 技術部  連附件 ( ) 生產部  連附件 ( ) 機械設計部  連附件  
 ( ) 採購部  連附件 ( ) 生產統籌部  連附件  
 ( ) 質檢部  連附件 ( ) 會計部  連附件 ( ) 報關組  連附件 ( ) 其他 \_\_\_\_\_  連附件

分發香港各部門：

- ( ) 行政部  連附件 ( ) 會計部  連附件 ( ) 統籌部  連附件 ( ) 工程部地盤科文  連附件  
 ( ) 採購部  連附件 ( ) QS 部  連附件 ( ) 維修部  連附件 ( ) 其他 \_\_\_\_\_  連附件

傳遞編號：

H60724/19

發件人簽署：

項目經理簽署：

原 52/9757/18A

EG-DWG3

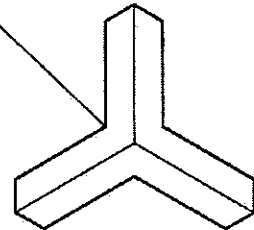
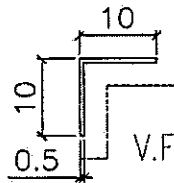
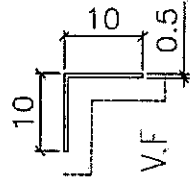
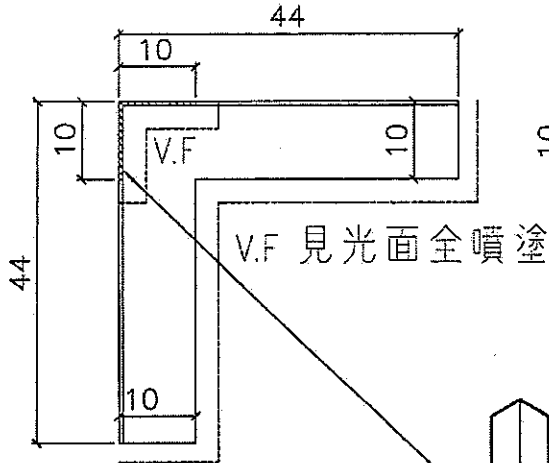
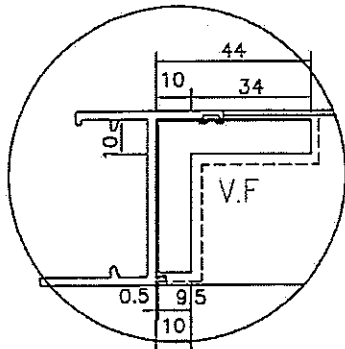


美特鋁質有限公司  
MIDI Aluminium Fabricator Ltd.

50窗角防水擠壓折片

工程號 J837 地盤 觀塘裕民坊

安裝示意圖

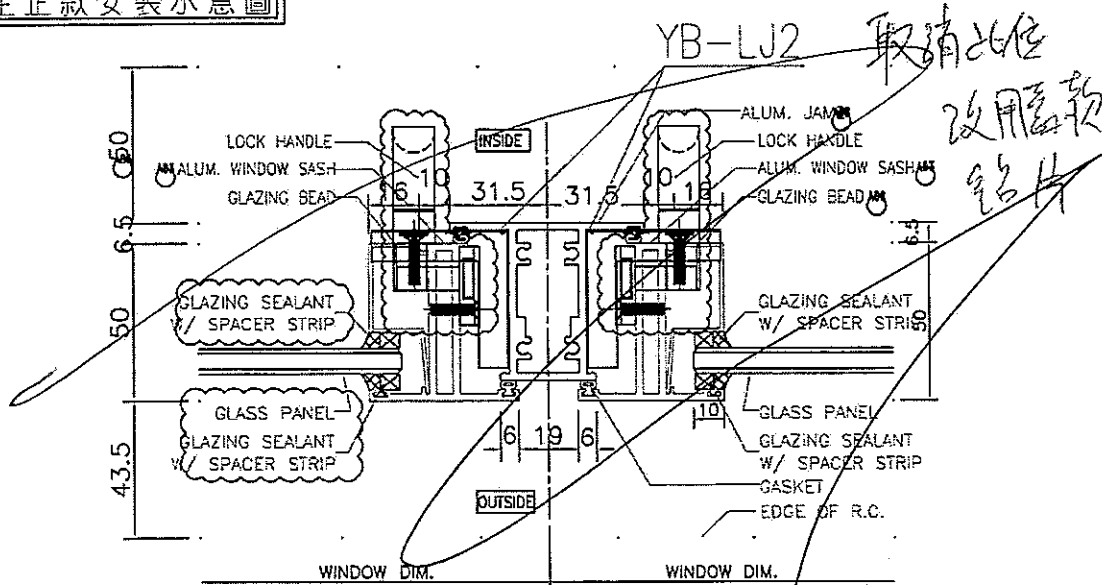


三維示意圖

物料編號: YB-LJ2

數量: ~~8460+90(後備)~~ = 8550 (2014)

雙生企款安裝示意圖



名稱	防水角安裝示意圖	制圖	陳俊賢	2018.09.07	修改		
材料	0.5mm厚鋁板	復核	謝永林	2018.09.07	日期		
顏色	<del>EC-DG-S332054</del> (3塗)	批准			圖號	YB-LJ2	

UCT 803649 FXL-3



按2018-10-26 facade drawing

外馬不圖 適合此欄

Facade no.	Louvre SO (Facade Dwg)	7/F Louvre SO Site	Qty/Floor	Location	Facade Floor	Floors	Total Louver Qty	RF
T2PF-2-1	400x400	410x410	2	P.D.	7/F-25/F, 28/F-53/F	40	80	✓
T3PF-1	400x400		2	P.D.	6/F-26/F, 28/F-51/F	40	80	✓
T3PF-3	400x400	410x410	2	P.D.	7/F-26/F, 28/F-51/F	39	78	✓
T3PF-6F-3	400x400		2	欠位置	6/F	1	2	X
T5PF-2-2	400x400	407x407	2	P.D.	6/F-20/F	13	26	✓
T5PF-2-3	400x400	407x407	2	P.D.	6/F-26/F, 28/F-50/F	39	78	✓
T5PF-21F-2-2	400x400		2	欠位置	21/F	1	2	X

346

\*T1無佛沙百葉

因此尺寸量圖

- 加 3 Instn Louvre Dwg.

- 須註明 Facade no.

貨百葉用之集 98-LJ2

二 總數 = 20 隻

外馬 = hang of 2

附階按以上資料新復裝百葉，須在大圖

中註明 facade no. / 請註明!

28/11/18

Blair