



工程指示 / 要求簡箋(E.I.)

工程指示編號：EI / 0068 / 19

修改版次：A

工程編號：J - 837

工程名稱：觀塘裕民坊

工程項目：幕牆 廠用配件 (橫料玻璃位)(鋁角封口)

收件人：生統/永林

發件人：Eric Liu

日期：12/02/2019

要求提供 / 確認 事項：

- | | | |
|------------------------------------|-------------------------------------|-------------------------------|
| <input type="checkbox"/> 初步鋁料 B.M. | <input type="checkbox"/> 加工拆圖，然後生產 | <input type="checkbox"/> 尺寸表 |
| <input type="checkbox"/> 正式鋁料 B.M. | <input type="checkbox"/> 技術上資料 / 指示 | <input type="checkbox"/> 報價 |
| <input type="checkbox"/> 配件 B.M. | <input type="checkbox"/> 樣辦或貨品說明書 | <input type="checkbox"/> 分判合約 |
| <input type="checkbox"/> 其他：_____ | | |

內容：

因應 EI10067 玻璃線及副框做法，橫料頂底(玻璃位置)會有個大吼

請按加工圖生產鋁角供廠用

A 版: 1) 放行生產全部數量

2) 因 7-9/F 橫料已送地盤安裝，請從廠用大貨抽取 7-9/F 用數量

送地盤現場裝，詳細數量按後頁加工圖

謝謝！

請在 2019.02.20 前完成上列要求。

附： 1 頁圖登，11 頁安裝示意圖，2 頁加工圖 3/1

以上項目為：

- | | | |
|---------------------------------|--------------------------------------|--------------------------------|
| <input type="checkbox"/> 原合約工程包 | <input type="checkbox"/> 原合約工程加 / 減賬 | <input type="checkbox"/> 新工程報價 |
|---------------------------------|--------------------------------------|--------------------------------|

原因：-

分發東莞各部門：

- | | | | |
|--|---|---|--|
| <input type="checkbox"/> 生產技術總監 <input type="checkbox"/> 連附件 | <input checked="" type="checkbox"/> 技術部 <input checked="" type="checkbox"/> 連附件 永林 | <input type="checkbox"/> 生產部 <input type="checkbox"/> 連附件 | <input type="checkbox"/> 機械設計部 <input type="checkbox"/> 連附件 |
| <input type="checkbox"/> 採購部 <input type="checkbox"/> 連附件 | <input checked="" type="checkbox"/> 生產統籌部 <input checked="" type="checkbox"/> 連附件 梅 | | |
| <input type="checkbox"/> 質檢部 王良 <input type="checkbox"/> 連附件 | <input type="checkbox"/> 會計部 <input type="checkbox"/> 連附件 | <input type="checkbox"/> 報關組 <input type="checkbox"/> 連附件 | <input type="checkbox"/> 其他 楊榮輝 <input type="checkbox"/> 連附件 |

分發香港各部門：

- | | | | |
|---|--|---|---|
| <input type="checkbox"/> 行政部 <input type="checkbox"/> 連附件 | <input type="checkbox"/> 會計部 <input type="checkbox"/> 連附件 | <input type="checkbox"/> 統籌部 <input type="checkbox"/> 連附件 | <input checked="" type="checkbox"/> 工程部地盤科文 <input checked="" type="checkbox"/> 連附件 炯/良/豪 |
| <input type="checkbox"/> 採購部 <input type="checkbox"/> 連附件 | <input type="checkbox"/> QS 部 <input type="checkbox"/> 連附件 | <input type="checkbox"/> 維修部 <input type="checkbox"/> 連附件 | <input type="checkbox"/> 其他 _____ <input type="checkbox"/> 連附件 |

傳遞編號：

發件人簽署：

HK 0357/19

項目經理簽署：

圖則登記表
DRAWING REGISTER

工程名稱 Project Title: 觀塘裕民坊 T1~T5座
主企主橫組裝示意圖+橫料擋水角
工程編號 Project No: J-837

接收日期 Receiving Date (適用於客戶圖則)

年									
月									
日									

分發予 Distributed To

發出日期 Issued Date

年	19								
月	01								
日	08								

圖則編號 Drg. No.	圖則名稱 Drawing Title
UN-AC01	SD中企(外凹)(安裝副加料示意)
UN-AC02	雙生企(安裝副加料示意)
UN-AC03	雙生企1(安裝副加料示意)
UN-AC04	雙梗企(安裝副加料示意)
UN-AC05	生梗企(安裝副加料示意)
AZ-SD01	SD門頂橫(安裝副加料示意)
AZ-SD02	生梗橫料(安裝副加料示意)
AZ-T01	雙梗橫料(外凸)(安裝副加料示意)
AZ-T02	雙梗橫料(外凸)(安裝副加料示意)
AZ-L01	生梗橫料(安裝副加料示意)
AZ-L02	雙梗橫料(外凸)(安裝副加料示意)
L-FK1	鋁板拆圖
L-FK2	鋁板拆圖

修訂編號
Revision No.

1	-								
2	-								
3	-								
4	-								
5	-								
6	-								
7	-								
8	-								
9	-								
10	-								
11	-								
12	-								
13	-								



美特鋁質有限公司
MIDI Aluminium Fabricator Ltd.

適用圖號: SD-ML01, SD-MR02

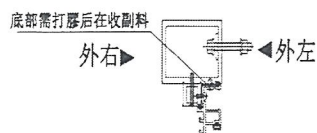
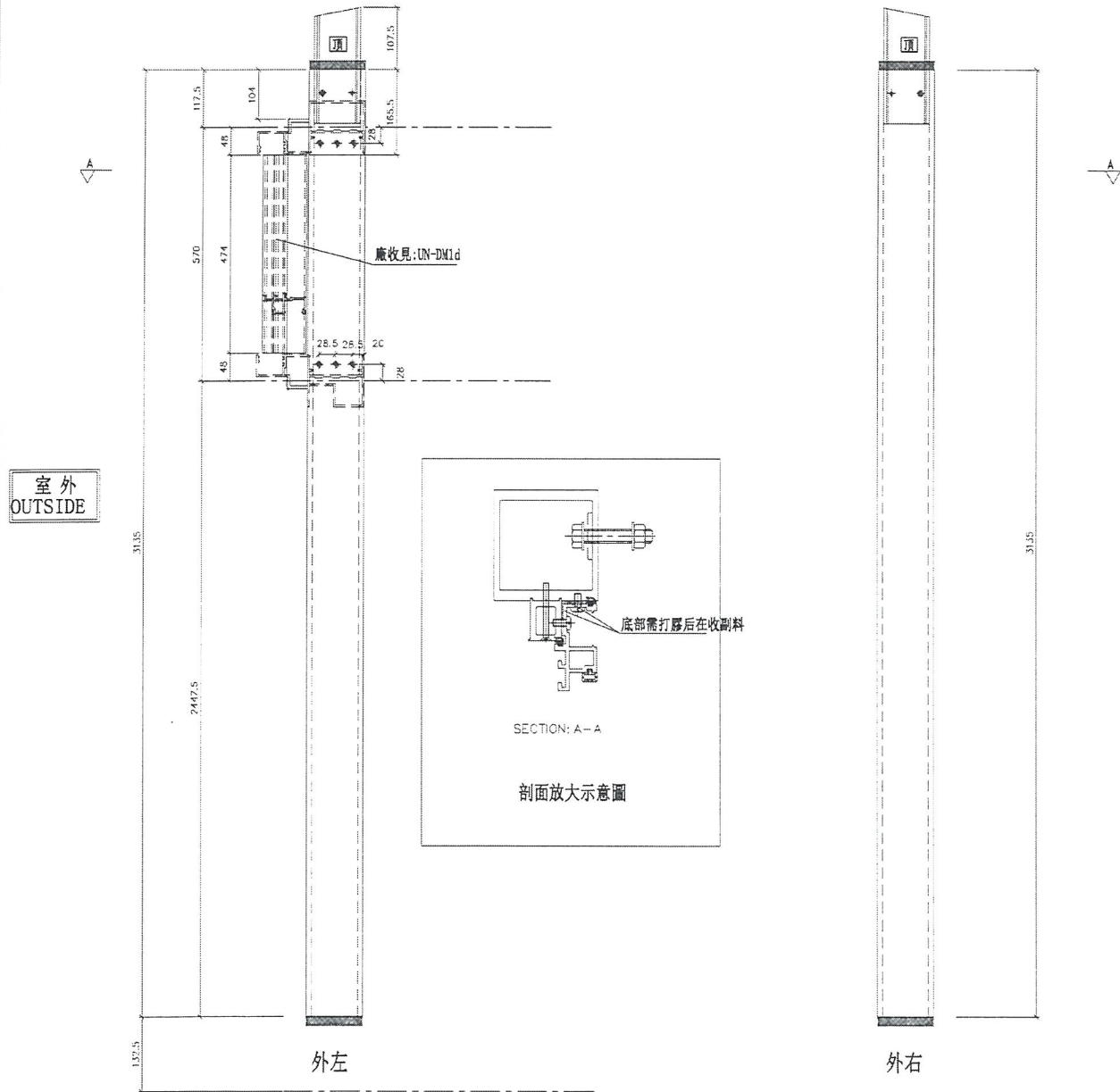
工程號

J-837

地盤

觀塘裕民坊

*請用A3紙打印



名稱	SD中企(外凹)(安裝副加料示意)	制圖	陳俊賢	2018.12.31	修改		
材料	X85548	復核	謝永林	2019.01.03	日期		
顏色	EC-DG-S332054(3塗)	批準			圖號	UN-AC01	

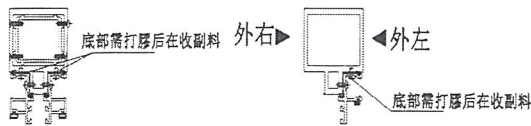
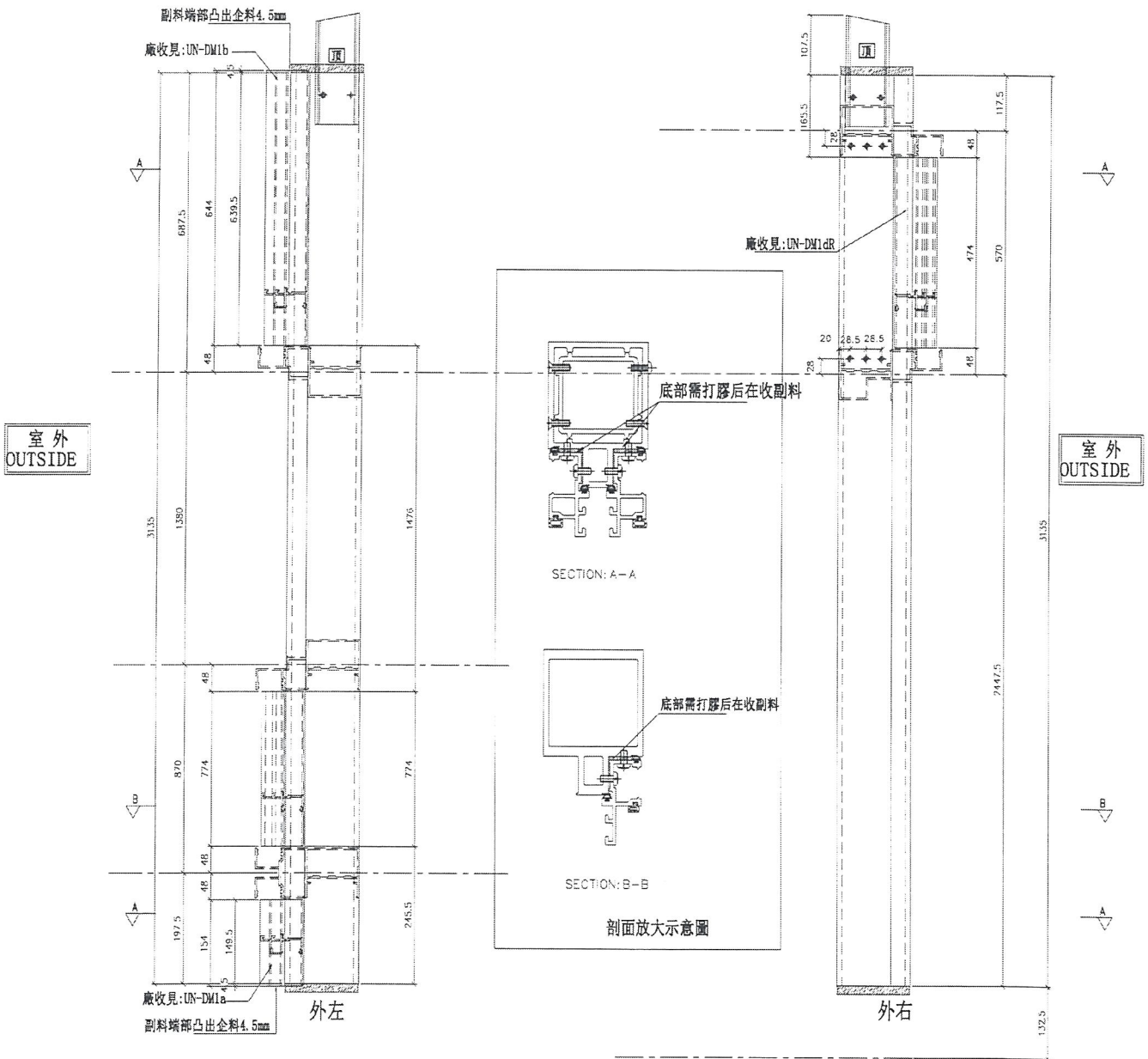


美特鋁質有限公司
MIDI Aluminium Fabricator Ltd.

適用圖號: SD-ML02, SD-ML02A, SD-MR01, SD-MR03

工程號 J-837 地盤 觀塘裕民坊

*請用A3紙打印



SECTION: A-A

SECTION: B-B

名稱	雙生企 (安裝副加料示意)	制圖	陳俊賢	2018.12.31	修改		
材料	X85547	復核	謝永林	2019.01.03	日期		
顏色	EC-DG-S332054 (3塗)	批準			圖號	UN-AC02	

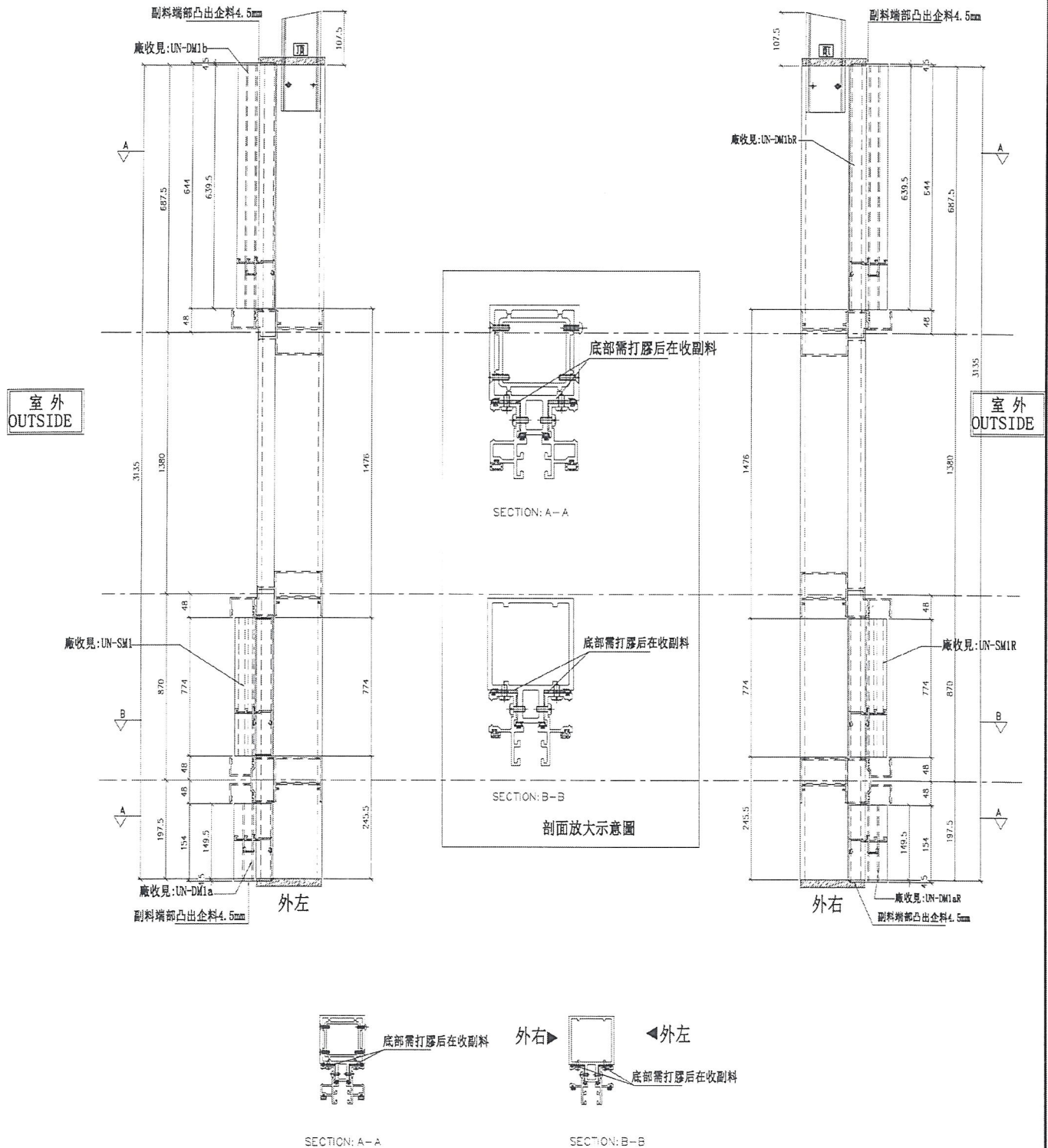


美特鋁質有限公司
MID Aluminium Fabricator Ltd.

適用圖號: G-MS04, G-MS07, G-MS07R, G-MS08,
G-MS08R, G-MS10, G-MS10R, G-MS12

工程號 J-837 地盤 觀塘裕民坊

*請用A3紙打印



名稱	雙生企1 (安裝副加料示意)	制圖	陳俊賢	2018.12.31	修改	
材料	X85550	復核	謝永林	2019.01.03	日期	
顏色	EC-DG-S332054 (3塗)	批準			圖號	UN-AC03



美特鋁質 有限公司
MIDI Aluminium Fabricator Ltd.

適用圖號: G-MS03

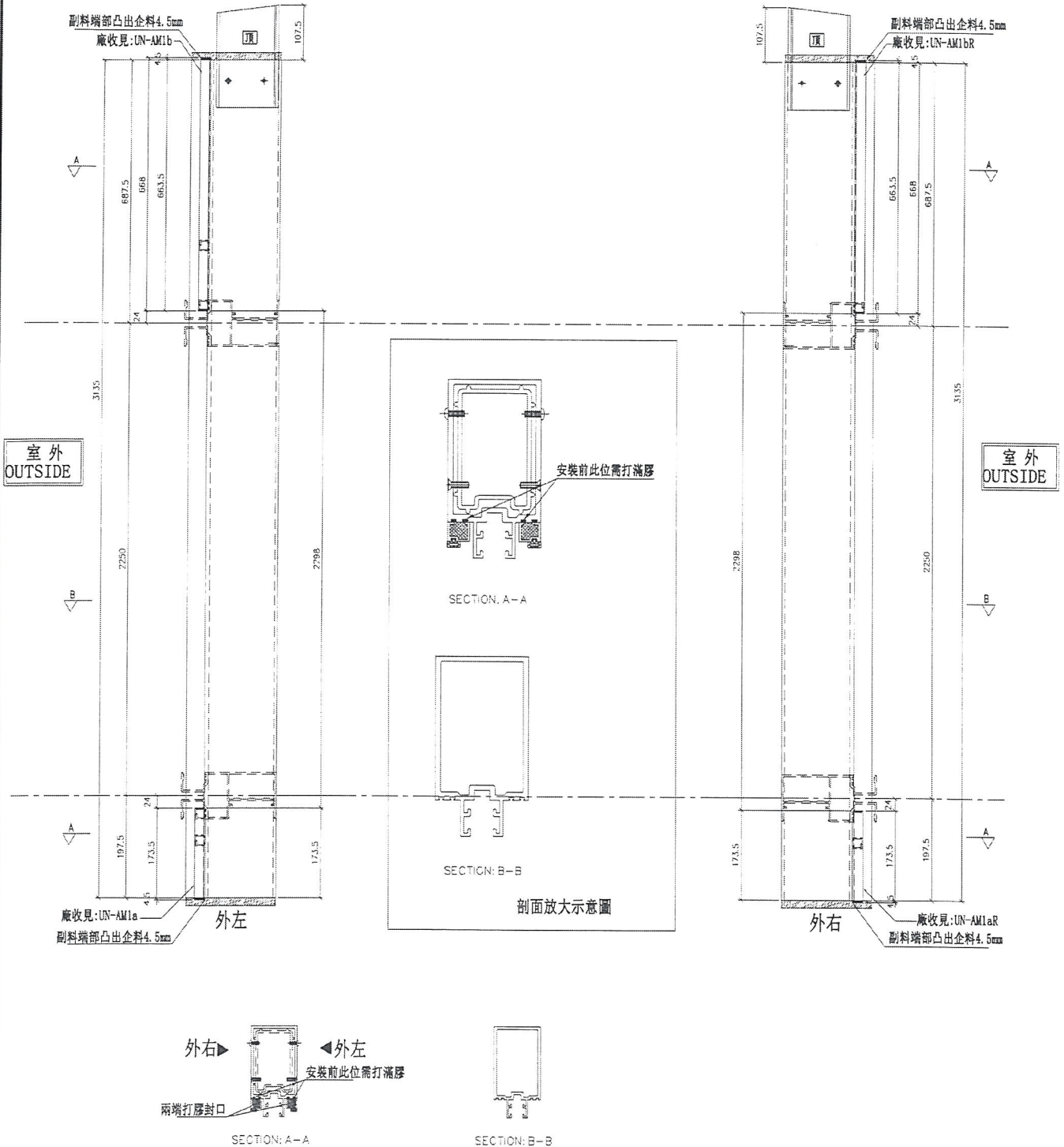
工程號

J-837

地盤

觀塘裕民坊

*請用A3紙打印



名稱	雙樑企 (安裝副加料示意)	制圖	陳俊賢	2018.12.31	修改		
材料	X85545	復核	謝永林	2019.01.03	日期		
顏色	EC-DG-S332054 (3塗)	批準			圖號	UN-AC04	

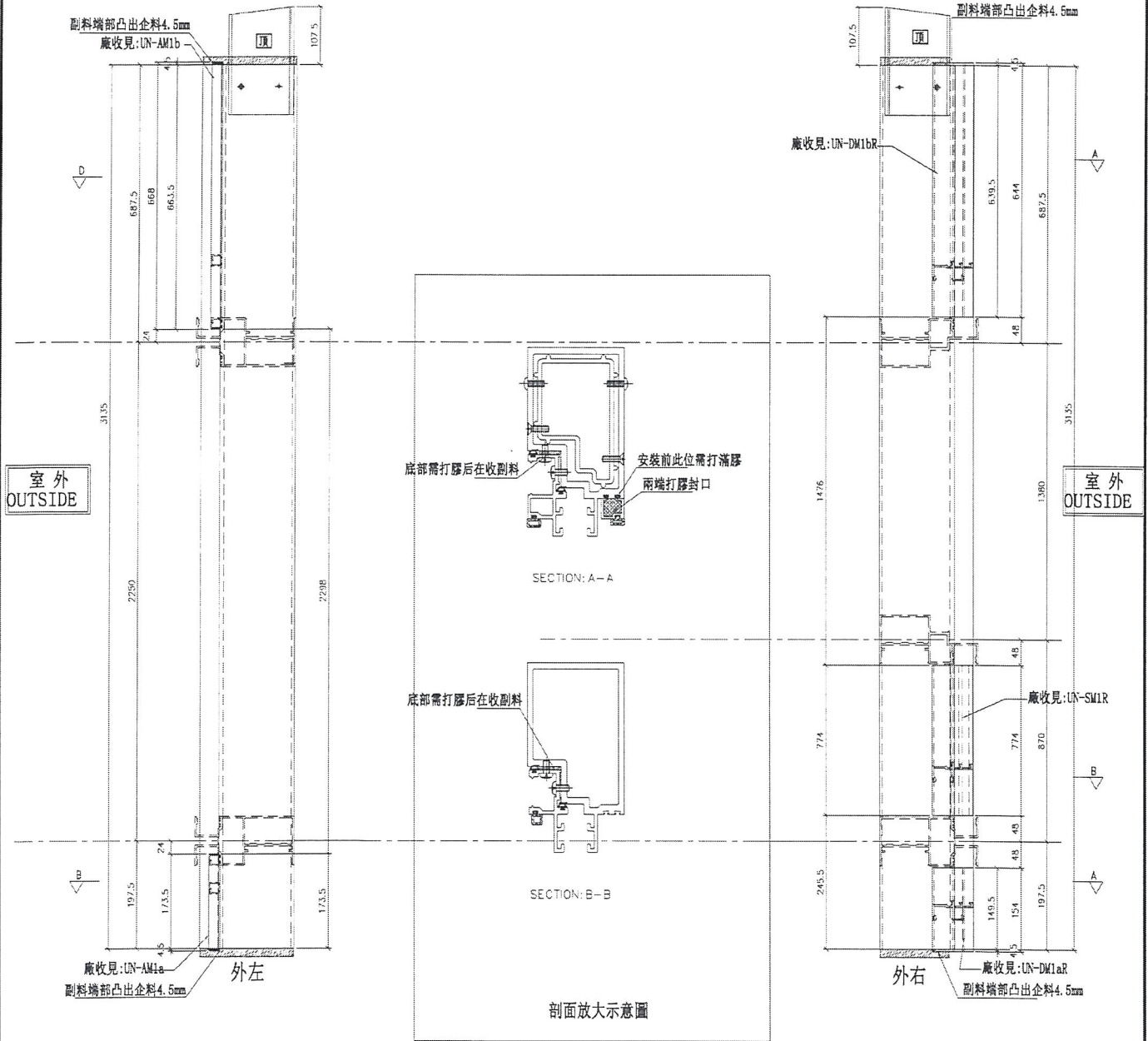


美特鋁質有限公司
MIDI Aluminium Fabricator Ltd.

適用圖號: G-MS01, G-MS02, G-MS05, G-MS06
G-MS11, G-MS11R

工程號 J-837 地盤 觀塘裕民坊

*請用A3紙打印



名稱	生梗企 (安裝副加料示意)	制圖	陳俊賢	2018.12.31	修改	
材料	X85546	復核	謝永林	2019.01.03	日期	
顏色	EC-DG-S332054 (3塗)	批準			圖號	UN-AC05



美特鋁質 有限公司
MIDI Aluminium Fabricator Ltd.

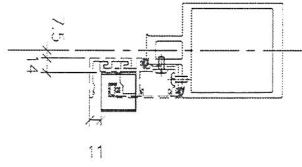
工程號

J-837

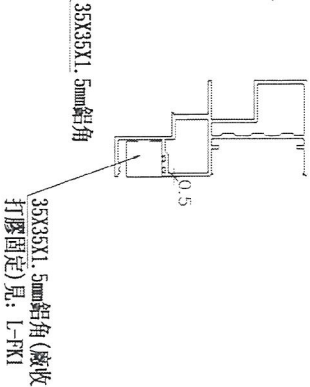
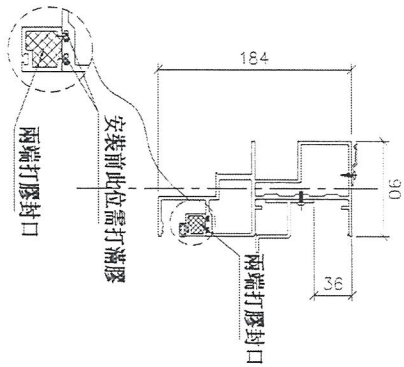
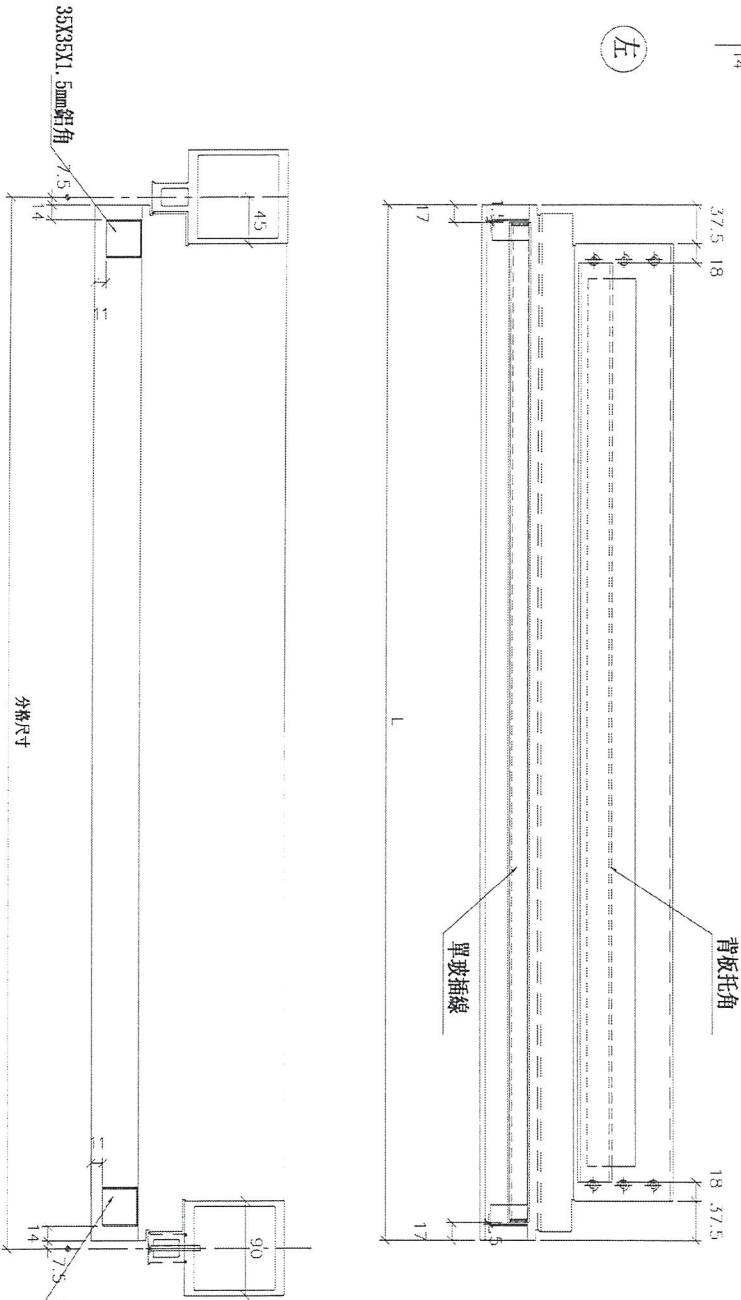
地盤

觀塘裕民坊

適用圖號: UN-SD201, UN-SD201 (D), UN-SD202R, UN-SD202R (D)
其它三座也可參考此圖



左



名稱	SD門頂橫 (安裝副加料示意)	制圖	邱紅	2019.01.05	修改		
材料	X85555	復核	謝永林	2019.01.06	日期		
顏色	EC-DG-S332054 (3塗)	批準			圖號	AZ-SD01	



美特鋁質有限公司
MIDI Aluminium Fabricator Ltd.

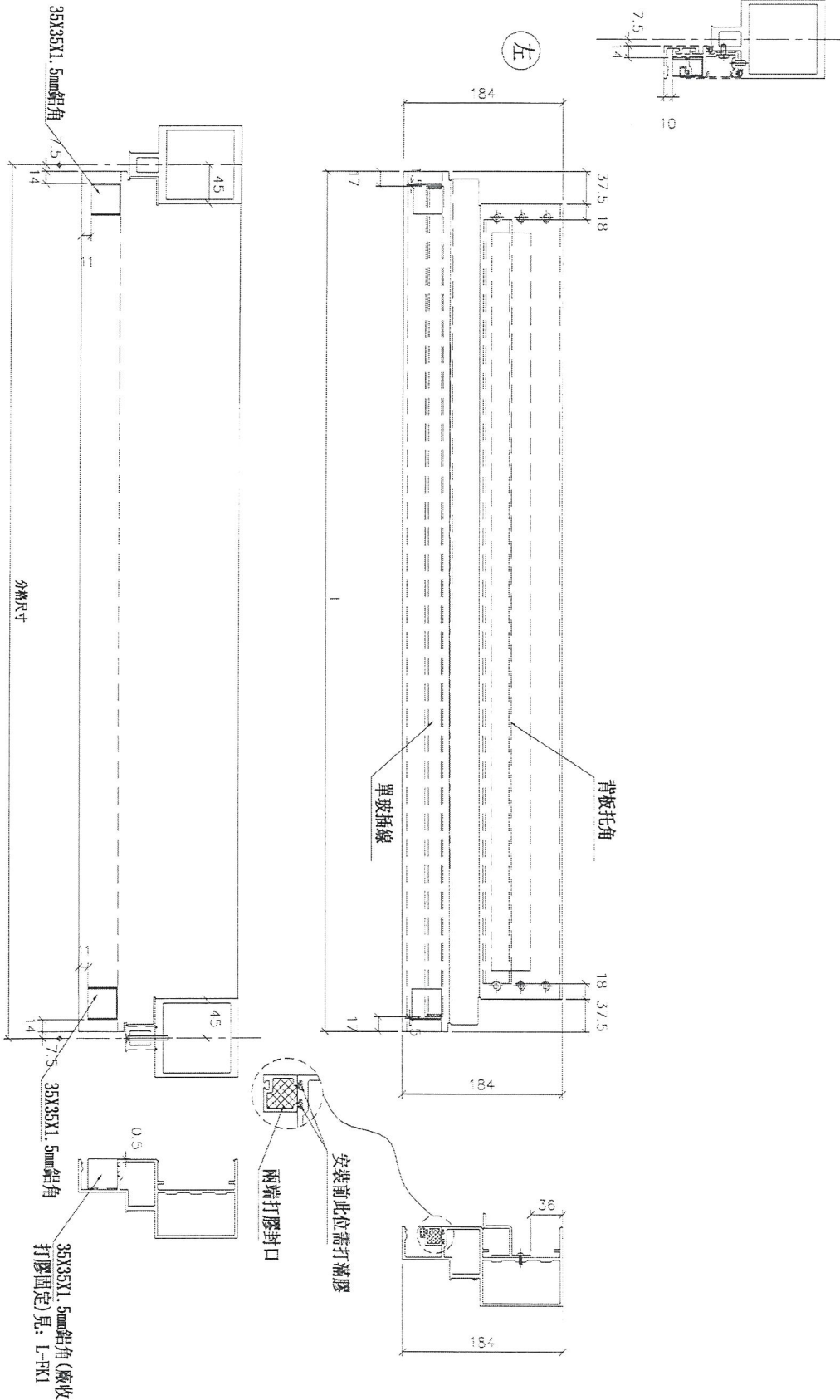
工程號

J-837

地盤

觀塘裕民坊

適用圖號: UN-SD201a, UN-SD202aR
其它三座也可參考此圖



名稱	生梗橫料 (安裝副加料示意)	制圖	邱紅	2019.01.05	修改		
材料	X85553	復核	謝永林	2019.01.06	日期		
顏色	EC-DG-S332054 (3塗)	批準			圖號	AZ-SD02	



美特鋁質 有限公司
MID Aluminium Fabricator Ltd.

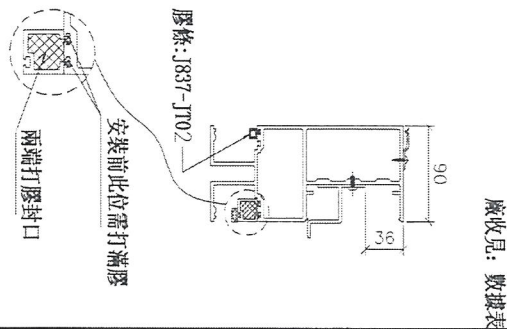
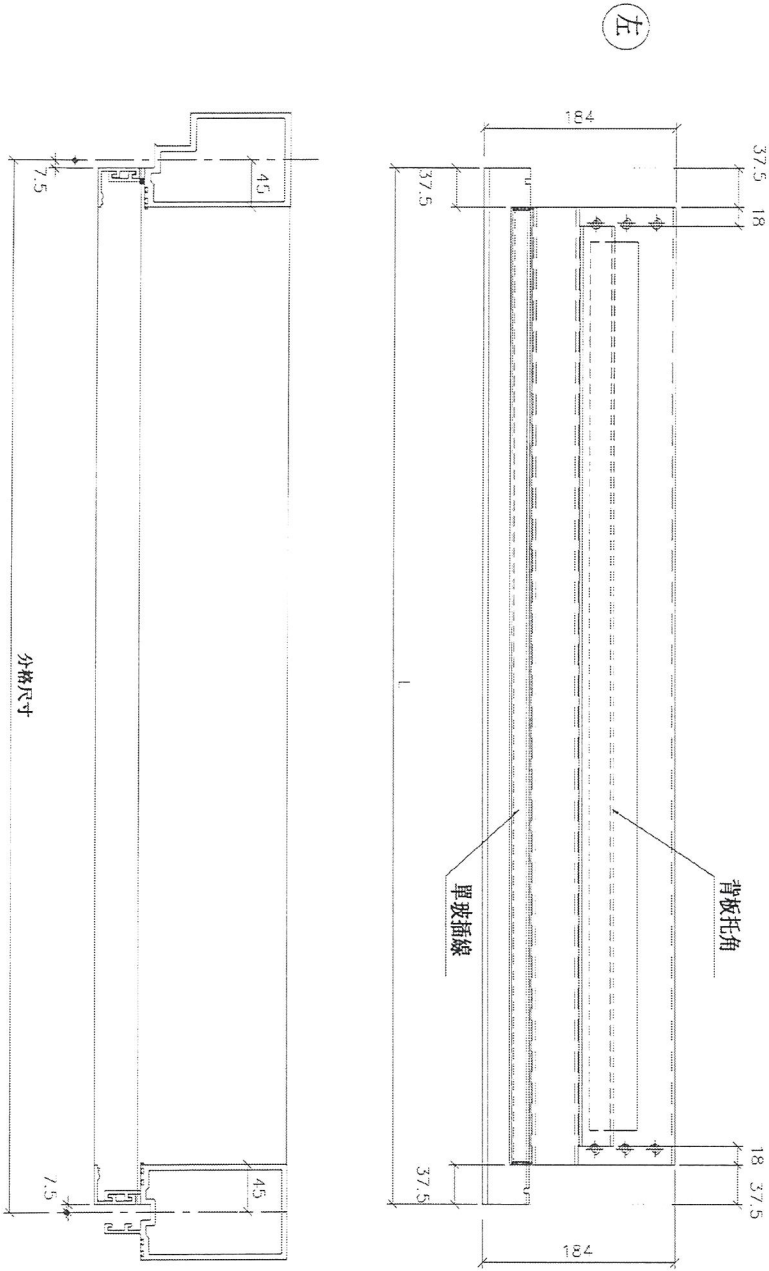
工程號

J-837

地盤

觀塘裕民坊

適用圖號: UN-T201, UN-T201 (D)
其它三座也可參考此圖



廠收見: 數據表

名稱	雙梗橫料 (外凸) (安裝副加料示意)	制圖	邱紅	2019.01.05	修改	
材料	X85552	復核	謝永林	2019.01.06	日期	
顏色	EC-DG-S332054 (3塗)	批準			圖號	AZ-T01



美特鋁質 有限公司
MIDI Aluminium Fabricator Ltd.

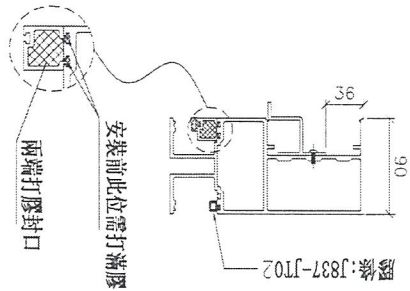
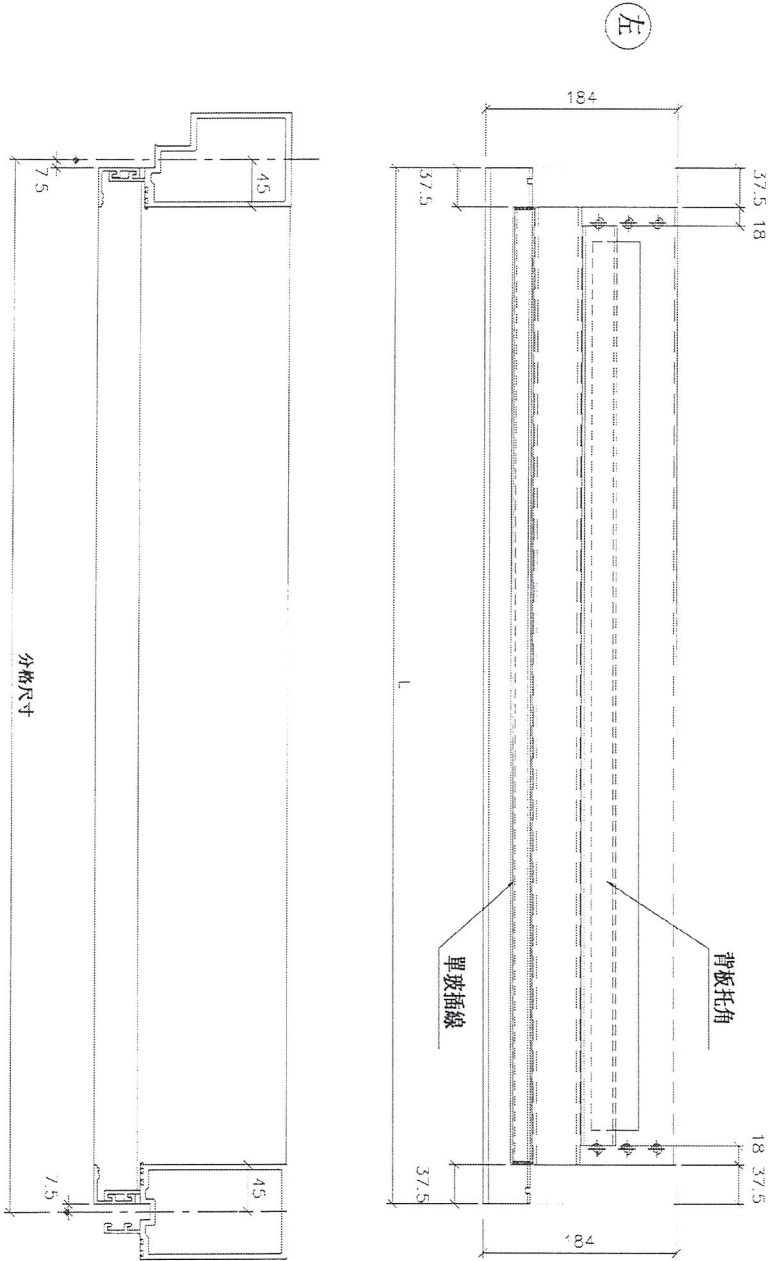
工程號

J-837

地盤

觀塘裕民坊

適用圖號: UN-T201a
其它三座也可參考此圖



名稱	雙梗橫料 (外凸) (安裝副加料示意)	制圖	邱紅	2019.01.05	修改	
材料	X85552	復核	謝永林	2019.01.06	日期	
顏色	EC-DG-S332054 (3塗)	批準			圖號	AZ-T02



美特鋁質 有限公司
MIDI Aluminium Fabricator Ltd.

工程號

J-837

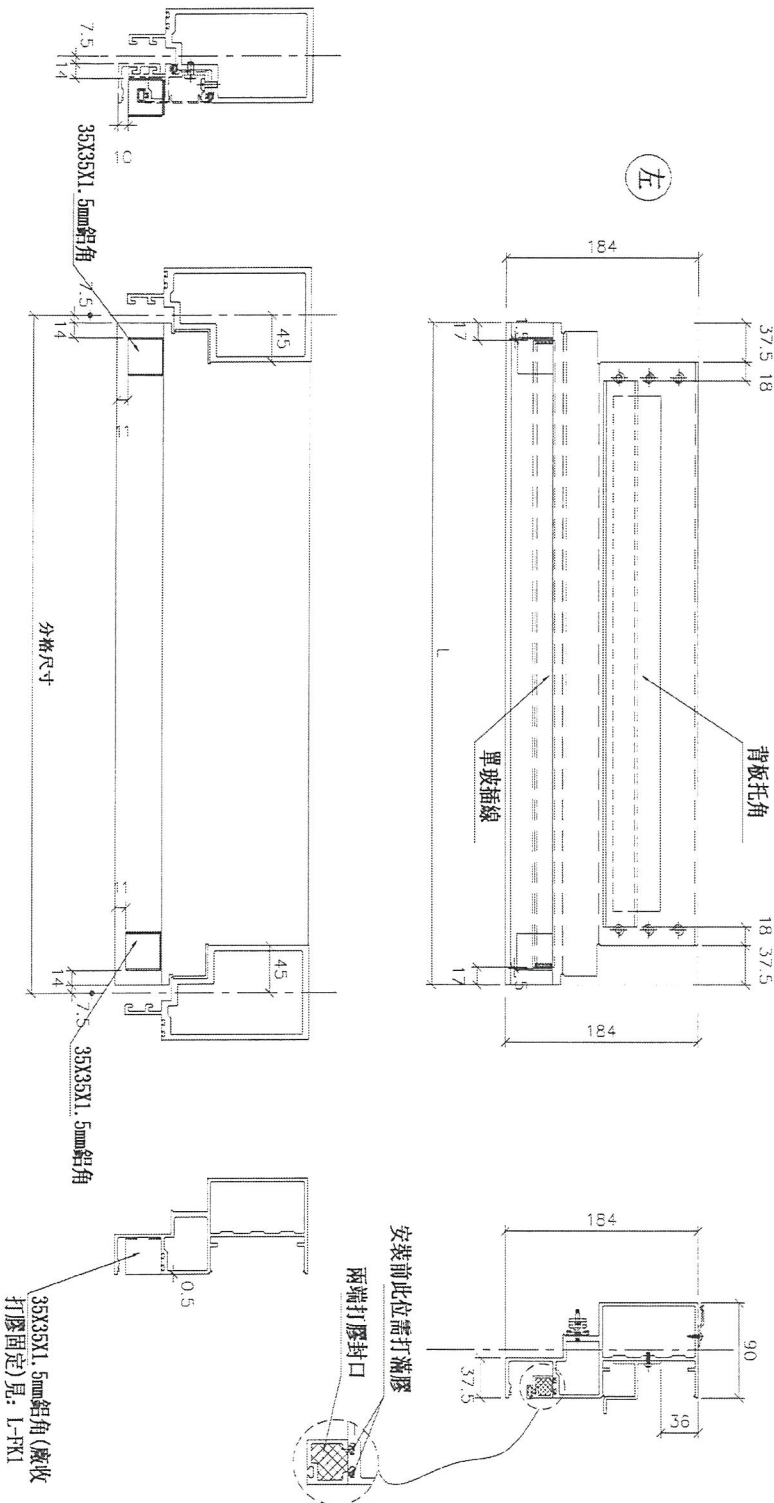
地盤

觀塘裕民坊

適用圖號: UN-L01, UN-L01S, UN-L02, UN-L25S, UN-R01, UN-R01S

UN-R02, UN-R02S, UN-R16, UN-R25, UN-R24S

其它三座也可參考此圖



名稱	生梗橫料 (安裝副加料示意)	制圖	邱紅	2019.01.05	修改	
材料	X85553	復核	謝永林	2019.01.06	日期	
顏色	EC-DG-S332054 (3塗)	批準			圖號	AZ-L01



美特鋁質有限公司
MIDI Aluminium Fabricator Ltd.

工程號

J-837

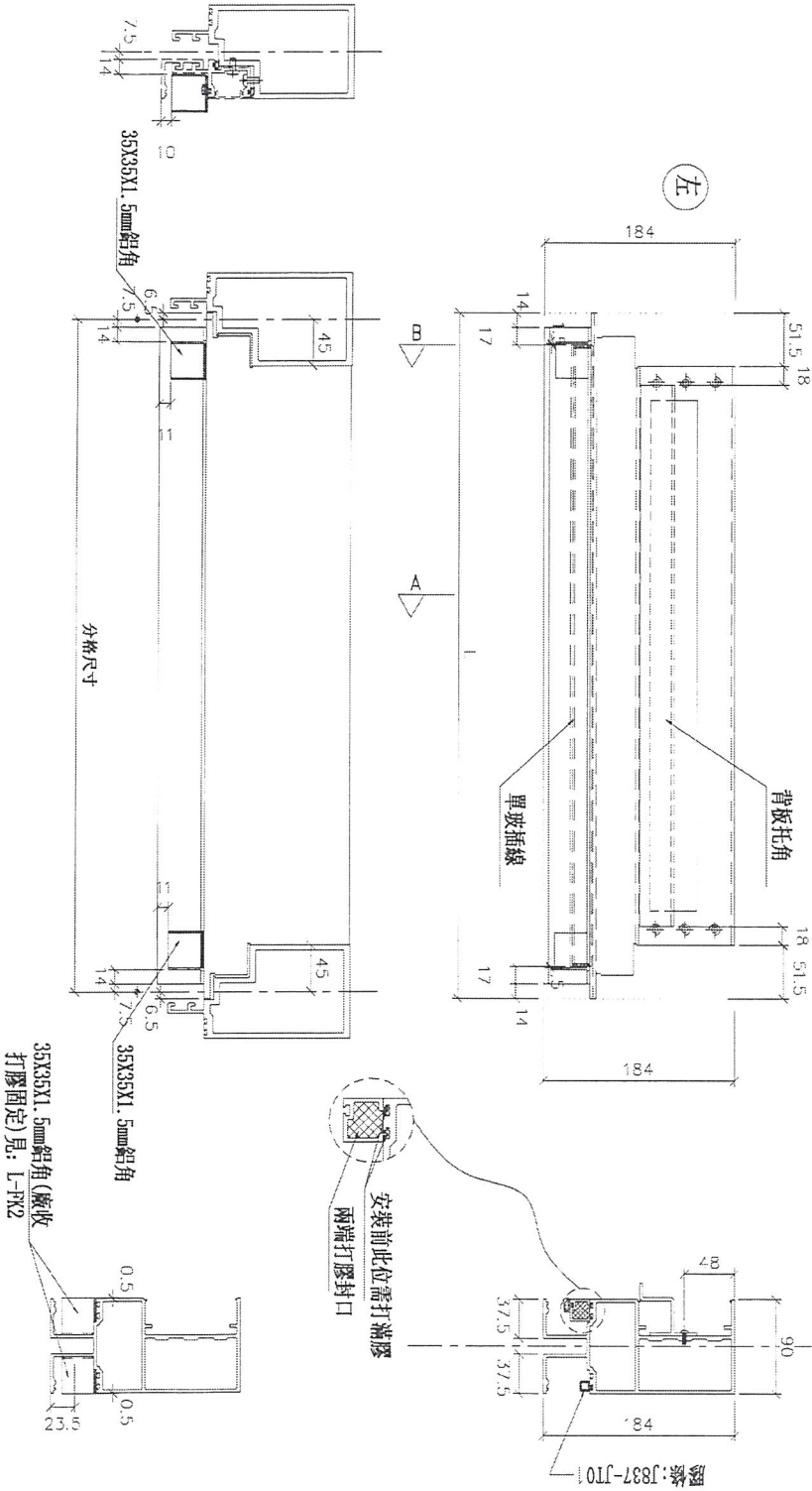
地盤

觀塘裕民坊

適用圖號: UN-L01b, UN-L01bS, UN-L02b, UN-L25bS, UN-R01b, UN-R01bS

UN-R02b, UN-R02bS, UN-R16b, UN-R25b, UN-R24bS

其它三座也可參考此圖



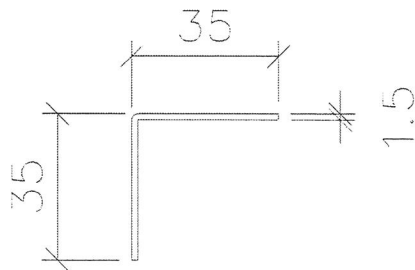
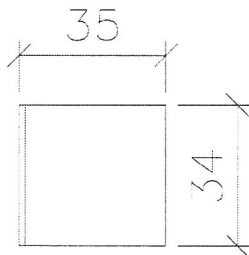
名稱	雙梗橫料(外凸)(安裝副加料示意)	制圖	邱紅	2019.01.05	修改	
材料	X85552	復核	謝永林	2019.01.06	日期	
顏色	EC-DG-S332054(3塗)	批准			圖號	AZ-L02

EG-DWG3



美特鋁質有限公司
MID Aluminium Fabricator Ltd.

工程號 J-837 地盤 觀塘裕民坊



T1-T5
每層層 = 283支 (參考)

T1-T5
7-9月數量:

3400支

請先運出地盤
俾現場裝

適用: SD頂橫料及生梗橫料

模號: X85555及X85553

工廠用: 41064+436 (後備) = 41500

一層約用1112支

(T1~T5總用量)

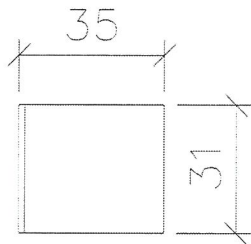
名稱	鋁板拆圖	制圖	邱紅	2019.01.06	修改		
材料	1.5mm厚鋁板	復核	謝永林	2019.01.07	日期		
顏色	MILL	批准			圖號	L-FK1	

EG-DWG3

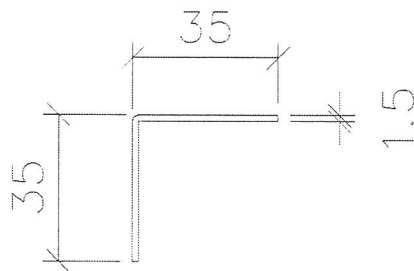


美特鋁質有限公司
MIDI Aluminium Fabricator Ltd.

工程號 J-837 地盤 觀塘裕民坊



T1-T5
每座每層 = 200支 (400/5)



T1-T5
7-9/F 數量 =

2400支

請送出地盤
俾現場裝

適用: 雙梗橫料 (生窗位)

模號: X85552

工廠用: 31576+224(後備)=31800

一層約用780支

(T1~T5總用量)

名稱	鋁板拆圖	制圖	邱紅	2019.01.06	修改		
材料	1.5mm厚鋁板	復核	謝永林	2019.01.07	日期		
顏色	MILL	批准			圖號	L-FK2	

