



工程指示 / 要求簡箋(E.I.)

工程指示編號：EI / 0065 / 19

修改版次：B

工程編號：J - 837

工程名稱：觀塘裕民坊

工程項目：Glass Cladding 鐵件 (A.F.位置用鐵件)(樣板層 7-9/F)

收件人：生統/永林/Maggie

發件人：Eric Liu

日期：21/01/2019

要求提供 / 確認 事項：

- | | | |
|------------------------------------|-------------------------------------|-------------------------------|
| <input type="checkbox"/> 初步鋁料 B.M. | <input type="checkbox"/> 加工拆圖，然後生產 | <input type="checkbox"/> 尺寸表 |
| <input type="checkbox"/> 正式鋁料 B.M. | <input type="checkbox"/> 技術上資料 / 指示 | <input type="checkbox"/> 報價 |
| <input type="checkbox"/> 配件 B.M. | <input type="checkbox"/> 樣辦或貨品說明書 | <input type="checkbox"/> 分判合約 |
| <input type="checkbox"/> 其他：_____ | | |

內容：

請按加工圖生產 Glass cladding 鐵件送地盤安裝(A.F.用)(樣板層 7-9/F)

B 版修改: 因改用 8x30mm 鐵巴做套芯，大鐵槽孔需修改

早前口頭通知銀同需要修改，現附上正式圖紙

謝謝！

請在 2019/ 01 / 25 前完成上列要求。

附： 4 頁圖登，19 頁加工圖，8 頁 B.M.，

以上項目為:

- 原合約工程包 原合約工程加 / 減賬 新工程報價

原因：-

分發東莞各部門：

- () 生產技術總監 連附件 (/) 技術部 連附件 () 生產部 連附件 () 機械設計部 連附件
 () 採購部 連附件 (/) 生產統籌部 連附件
 () 質檢部 連附件 () 會計部 連附件 () 報關組 連附件 () 其他 楊榮輝 連附件

分發其他分判：

- () 王禮秋 連附件

分發香港各部門：

- () 行政部 連附件 () 會計部 連附件 () 統籌部 連附件 (/) 工程部地盤科文 連附件 (/) 採購部 連附件 () QS 部 連附件 () 維修部 連附件 () 其他 _____ 連附件

傳遞編號：

HK 046 / 19

發件人簽署：

項目經理簽署

 美特鋁質 有限公司 MIDI Aluminium Fabricator Ltd.		工程號:	J-837	計算:	羅志光	日期:	2019.01.10		送呈:	胡哥	
		地盤名稱:	觀塘裕民坊	核對:	謝永林	日期:	2019.01.10		副本:		
地盤用鐵件BM表		項目類別:	Glass Cladding(7F~9F)	批准:		日期:					
BM編號:	837-GC-M01-S-PP00	修改版次:	EI/0065/19 B版 2019.1.19			鐵件總重量KG:	10053.19		此BM依據HK0083最新資料計算		
序號	修改內容	鐵件圖號	鐵件名稱	顏色	實用	後備	總數	單位	單件/件 (kg)	總重量 (kg)	備註
1		GC-MD01	37*50*37*5mm鐵槽	熱浸鋅	3	0	3	件	13.50	40.50	地盤用，鐵廠組裝
2		GC-MD01A	33*120*3mm鐵角(3mm鐵板折成)	熱浸鋅+瀝青油	3	0	3	件	6.42	19.26	地盤用
3		GC-MD02	37*50*37*5mm鐵槽	熱浸鋅	3	0	3	件	13.50	40.50	地盤用，鐵廠組裝
4		GC-MD02A	33*120*3mm鐵角(3mm鐵板折成)	熱浸鋅+瀝青油	3	0	3	件	6.42	19.26	地盤用
5		GC-MD03	37*50*37*5mm鐵槽	熱浸鋅	3	0	3	件	13.50	40.50	地盤用，鐵廠組裝
6		GC-MD03A	50*5mm鐵巴	熱浸鋅	3	0	3	件	3.58	10.74	鐵廠組裝用
7		GC-MD04	37*50*37*5mm鐵槽	熱浸鋅	3	0	3	件	13.50	40.50	地盤用，鐵廠組裝
8		GC-MD04A	50*5mm鐵巴	熱浸鋅	3	0	3	件	3.58	10.74	鐵廠組裝用
9		GC-MD05	37*50*37*5mm鐵槽	熱浸鋅	3	0	3	件	13.50	40.50	地盤用，鐵廠組裝
10		GC-MD05A	33*120*3mm鐵角(3mm鐵板折成)	熱浸鋅+瀝青油	3	0	3	件	4.70	14.09	地盤用
11		GC-MD06	37*50*37*5mm鐵槽	熱浸鋅	3	0	3	件	13.50	40.50	地盤用，鐵廠組裝
12		GC-MD06A	33*120*3mm鐵角(3mm鐵板折成)	熱浸鋅+瀝青油	3	0	3	件	4.70	14.09	地盤用
13		GC-MD07	37*50*37*5mm鐵槽	熱浸鋅	3	0	3	件	13.50	40.50	地盤用，鐵廠組裝
14		GC-MD07A	50*5mm鐵巴	熱浸鋅	3	0	3	件	6.15	18.46	鐵廠組裝用
15		GC-MD07B	33*120*3mm鐵角(3mm鐵板折成)	熱浸鋅+瀝青油	3	0	3	件	6.47	19.42	地盤用
16		GC-MD08	37*50*37*5mm鐵槽	熱浸鋅	3	0	3	件	13.50	40.50	地盤用，鐵廠組裝
17		GC-MD08A	33*120*3mm鐵角(3mm鐵板折成)	熱浸鋅+瀝青油	3	0	3	件	6.47	19.42	地盤用
18		GC-MM01	37*50*37*5mm鐵槽	熱浸鋅	111	0	111	件	13.50	1498.44	地盤用，鐵廠組裝
19		GC-MM02	37*50*37*5mm鐵槽	熱浸鋅	120	0	120	件	13.50	1619.93	地盤用，鐵廠組裝

 美特鋁質 有限公司 MIDI Aluminium Fabricator Ltd.		工程號:	J-837	計算:	羅志光	日期:	2019.01.10		送呈:	胡哥	
		地盤名稱:	觀塘裕民坊	核對:	謝永林	日期:	2019.01.10		副本:		
地盤用鐵件BM表		項目類別:	Glass Cladding(7F~9F)	批准:		日期:					
BM編號:	837-GC-M01-S-PP00	修改版次:	EI/0065/19 B版 2019.1.19			鐵件總重量KG:	10053.19		此BM依據HK0083最新資料計算		
序號	修改內容	鐵件圖號	鐵件名稱	顏色	實用	後備	總數	單位	單件/件 (kg)	總重量 (kg)	備註
20		GC-MM03	37*50*37*5mm鐵槽	熱浸鋅	54	0	54	件	13.50	728.97	地盤用，鐵廠組裝
21		GC-MM04	37*50*37*5mm鐵槽	熱浸鋅	6	0	6	件	13.50	81.00	地盤用，鐵廠組裝
22		GC-MM04A	65*5mm鐵巴	熱浸鋅	6	0	6	件	8.00	47.99	鐵廠組裝用
23		GC-MM05	37*50*37*5mm鐵槽	熱浸鋅	9	0	9	件	13.50	121.49	地盤用，鐵廠組裝
24		GC-MM05A	65*5mm鐵巴	熱浸鋅	9	0	9	件	8.00	71.98	鐵廠組裝用
25		GC-MM06	37*50*37*5mm鐵槽	熱浸鋅	6	0	6	件	13.50	81.00	地盤用，鐵廠組裝
26		GC-MM06A	50*5mm鐵巴	熱浸鋅	6	0	6	件	6.15	36.91	鐵廠組裝用
27	B減小數量	T-AX1	50*60*50*4mm鐵槽	熱浸鋅	225	5	230	件	0.17	40.04	鐵廠組裝用
27a	B新增	T-AX1a	50*60*50*5mm鐵槽	熱浸鋅	201	4	205	件	0.17	35.69	鐵廠組裝用
28	B減小數量	T-AX2	50*60*50*4mm鐵槽	熱浸鋅	228	5	233	件	0.17	40.57	鐵廠組裝用
28a	B新增	T-AX2a	50*60*50*5mm鐵槽	熱浸鋅	198	7	205	件	0.17	35.69	鐵廠組裝用
29	B版	T-AX3	30*8mm鐵巴	熱浸鋅	660	10	670	件	0.38	252.46	鐵廠組裝用
30		GC-AJ01	100*65*8mm鐵角	熱浸鋅+瀝青油	360	5	365	件	1.18	430.31	地盤用
31		GC-AJ02	50*50*5mm鐵通	熱浸鋅	168	2	170	件	3.05	518.79	地盤用
32		GC-AJ03	50*50*5mm鐵通	熱浸鋅	12	0	12	件	3.22	38.69	地盤用
33		GC-AJ04	50*50*5mm鐵角	熱浸鋅	360	5	365	件	0.17	62.28	鐵廠組裝用
34		GC-BJ01	50*50*5mm鐵通	熱浸鋅	135	5	140	件	5.17	724.14	地盤用，鐵廠組裝
35		GC-BJ02	50*50*5mm鐵通	熱浸鋅	45	5	50	件	4.83	241.38	地盤用，鐵廠組裝

 美特鋁質 有限公司 MIDI Aluminium Fabricator Ltd.		工程號:	J-837	計算:	羅志光	日期:	2019.01.10		送呈:	胡哥	
		地盤名稱:	觀塘裕民坊	核對:	謝永林	日期:	2019.01.10		副本:		
地盤用鐵件BM表		項目類別:	Glass Cladding(7F~9F)	批准:		日期:					
BM編號:	837-GC-M01-S-PP00	修改版次:	EI/0065/19 B版 2019.1.19			鐵件總重量KG:	10053.19		此BM依據HK0083最新資料計算		
序號	修改內容	鐵件圖號	鐵件名稱	顏色	實用	後備	總數	單位	單件/件 (kg)	總重量 (kg)	備注
36		GC-CJ01	50*50*5mm鐵角	熱浸鋅	21	0	21	件	11.89	249.64	地盤用
37		GC-CJ01R	50*50*5mm鐵角	熱浸鋅	24	0	24	件	11.89	285.30	地盤用
38		GC-DJ01	75*50*7mm鐵角	熱浸鋅+瀝青油	21	0	21	件	13.42	281.86	地盤用
39		GC-DJ02	75*50*7mm鐵角	熱浸鋅+瀝青油	21	0	21	件	4.58	96.24	地盤用
40		GC-EJ01	200*10mm鐵巴	熱浸鋅+瀝青油	24	0	24	件	3.93	94.20	地盤用
41		GC-EJ02	50*50*5mm鐵通	熱浸鋅	24	0	24	件	2.76	66.21	地盤用
42		GC-EJ03	100*65*8mm鐵角	熱浸鋅	72	3	75	件	0.49	36.84	地盤用
43		GC-FJ01	50*50*5mm鐵角	熱浸鋅	9	0	9	件	11.89	106.99	地盤用
44		GC-FJ02	50*50*5mm鐵角	熱浸鋅	9	0	9	件	11.89	106.99	地盤用
45		GC-HJ01	150*150*10mm鐵角	熱浸鋅+瀝青油	12	0	12	件	5.71	68.48	地盤用
46		GC-HJ02	50*50*5mm鐵通	熱浸鋅	12	0	12	件	3.41	40.97	地盤用
47		GC-HJ03	50*50*5mm鐵角	熱浸鋅	24	0	24	件	0.19	4.55	地盤用
48		GC-HJ04	100*65*8mm鐵角	熱浸鋅	12	0	12	件	2.46	29.47	地盤用
49		GC-JJ01	50*50*5mm鐵角	熱浸鋅	6	0	6	件	11.89	71.33	地盤用
50		GC-JJ02	50*50*5mm鐵角	熱浸鋅	6	0	6	件	11.89	71.33	地盤用
51		GC-KJ01	125*50*7mm鐵角	熱浸鋅+瀝青油	3	0	3	件	19.05	57.16	地盤用
52		GC-KJ02	125*50*7mm鐵角	熱浸鋅+瀝青油	3	0	3	件	6.51	19.52	地盤用
53		GC-T01H-01	37*50*37*5mm鐵槽	熱浸鋅	6	0	6	件	2.75	16.52	地盤用

 美特鋁質 有限公司 MIDI Aluminium Fabricator Ltd.		工程號:	J-837	計算:	羅志光	日期:	2019.01.10	送呈:	胡哥		
		地盤名稱:	觀塘裕民坊	核對:	謝永林	日期:	2019.01.10	副本:			
地盤用鐵件BM表		項目類別:	Glass Cladding(7F~9F)	批准:		日期:					
BM編號:	837-GC-M01-S-PP00	修改版次:	EI/0065/19 B版 2019.1.19			鐵件總重量KG:	10053.19	此BM依據HK0083最新資料計算			
序號	修改內容	鐵件圖號	鐵件名稱	顏色	實用	後備	總數	單位	單件/件 (kg)	總重量 (kg)	備註
54		GC-T01H-02	37*50*37*5mm鐵槽	熱浸鋅	6	0	6	件	2.68	16.07	地盤用
55		GC-T01G-01	37*50*37*5mm鐵槽	熱浸鋅	6	0	6	件	2.68	16.07	地盤用
56		GC-T01G-02	37*50*37*5mm鐵槽	熱浸鋅	6	0	6	件	2.75	16.52	地盤用
57		GC-T01E-01	37*50*37*5mm鐵槽	熱浸鋅	3	0	3	件	3.39	10.17	地盤用
58		GC-T01E-02	37*50*37*5mm鐵槽	熱浸鋅	6	0	6	件	2.20	13.19	地盤用
59		GC-T01E-03	37*50*37*5mm鐵槽	熱浸鋅	6	0	6	件	2.20	13.19	地盤用
60		GC-T01E-04	37*50*37*5mm鐵槽	熱浸鋅	6	0	6	件	2.63	15.78	地盤用
61		GC-T01E-05	37*50*37*5mm鐵槽	熱浸鋅	6	0	6	件	2.66	15.97	地盤用
62		GC-T01E-06	37*50*37*5mm鐵槽	熱浸鋅	6	0	6	件	2.39	14.36	地盤用
63		GC-T01E-07	37*50*37*5mm鐵槽	熱浸鋅	6	0	6	件	2.43	14.55	地盤用
64		GC-T01E-08	37*50*37*5mm鐵槽	熱浸鋅	6	0	6	件	0.89	5.35	地盤用
65		GC-T01E-09	37*50*37*5mm鐵槽	熱浸鋅	6	0	6	件	1.44	8.64	地盤用
66		GC-T01E-10	37*50*37*5mm鐵槽	熱浸鋅	3	0	3	件	2.67	8.00	地盤用
67		GC-T01E-11	37*50*37*5mm鐵槽	熱浸鋅	6	0	6	件	2.75	16.52	地盤用
68		GC-T01A-01	37*50*37*5mm鐵槽	熱浸鋅	6	0	6	件	2.75	16.52	地盤用
69		GC-T01A-02	37*50*37*5mm鐵槽	熱浸鋅	6	0	6	件	2.61	15.68	地盤用
70		GC-T01B-01	37*50*37*5mm鐵槽	熱浸鋅	6	0	6	件	2.89	17.36	地盤用
71		GC-T01B-02	37*50*37*5mm鐵槽	熱浸鋅	6	0	6	件	2.75	16.52	地盤用

 美特鋁質 有限公司 MIDI Aluminium Fabricator Ltd.		工程號:	J-837	計算:	羅志光	日期:	2019.01.10		送呈:	胡哥	
		地盤名稱:	觀塘裕民坊	核對:	謝永林	日期:	2019.01.10		副本:		
地盤用鐵件BM表		項目類別:	Glass Cladding(7F~9F)	批准:		日期:					
BM編號:	837-GC-M01-S-PP00	修改版次:	EI/0065/19 B版 2019.1.19			鐵件總重量KG:	10053.19		此BM依據HK0083最新資料計算		
序號	修改內容	鐵件圖號	鐵件名稱	顏色	實用	後備	總數	單位	單件/件 (kg)	總重量 (kg)	備註
72		GC-T02H-01	37*50*37*5mm鐵槽	熱浸鋅	6	0	6	件	2.52	15.10	地盤用
73		GC-T02H-02	37*50*37*5mm鐵槽	熱浸鋅	6	0	6	件	3.38	20.27	地盤用
74		GC-T02B-01	37*50*37*5mm鐵槽	熱浸鋅	6	0	6	件	2.75	16.52	地盤用
75		GC-T02B-02	37*50*37*5mm鐵槽	熱浸鋅	6	0	6	件	2.68	16.07	地盤用
76		GC-T02A-01	37*50*37*5mm鐵槽	熱浸鋅	6	0	6	件	2.68	16.07	地盤用
77		GC-T02A-02	37*50*37*5mm鐵槽	熱浸鋅	6	0	6	件	2.75	16.52	地盤用
78		GC-T02M-01	37*50*37*5mm鐵槽	熱浸鋅	6	0	6	件	2.79	16.74	地盤用
79		GC-T02M-02	37*50*37*5mm鐵槽	熱浸鋅	6	0	6	件	2.79	16.74	地盤用
80		GC-T02M-03	37*50*37*5mm鐵槽	熱浸鋅	6	0	6	件	2.79	16.74	地盤用
81		GC-T02M-04	37*50*37*5mm鐵槽	熱浸鋅	9	0	9	件	4.01	36.12	地盤用
82		GC-T02M-05	37*50*37*5mm鐵槽	熱浸鋅	6	0	6	件	2.08	12.48	地盤用
83		GC-T02M-06	37*50*37*5mm鐵槽	熱浸鋅	6	0	6	件	2.08	12.48	地盤用
84		GC-T02M-07	37*50*37*5mm鐵槽	熱浸鋅	9	0	9	件	2.68	24.11	地盤用
85		GC-T02M-08	37*50*37*5mm鐵槽	熱浸鋅	6	0	6	件	2.59	15.51	地盤用
86		GC-T02M-09	37*50*37*5mm鐵槽	熱浸鋅	6	0	6	件	2.59	15.51	地盤用
87		GC-T02M-10	37*50*37*5mm鐵槽	熱浸鋅	6	0	6	件	2.59	15.51	地盤用
88		GC-T02M-11	37*50*37*5mm鐵槽	熱浸鋅	6	0	6	件	2.59	15.51	地盤用
89		GC-T02M-12	37*50*37*5mm鐵槽	熱浸鋅	6	0	6	件	2.59	15.51	地盤用

 美特鋁質 有限公司 MIDI Aluminium Fabricator Ltd.		工程號:	J-837	計算:	羅志光	日期:	2019.01.10		送呈:	胡哥	
		地盤名稱:	觀塘裕民坊	核對:	謝永林	日期:	2019.01.10		副本:		
地盤用鐵件BM表		項目類別:	Glass Cladding(7F~9F)	批准:		日期:					
BM編號:	837-GC-M01-S-PP00	修改版次:	EI/0065/19 B版 2019.1.19			鐵件總重量KG:	10053.19		此BM依據HK0083最新資料計算		
序號	修改內容	鐵件圖號	鐵件名稱	顏色	實用	後備	總數	單位	單件/件 (kg)	總重量 (kg)	備注
90		GC-T02M-13	37*50*37*5mm鐵槽	熱浸鋅	6	0	6	件	2.61	15.68	地盤用
91		GC-T02M-14	37*50*37*5mm鐵槽	熱浸鋅	6	0	6	件	2.75	16.52	地盤用
92		GC-T03B-01	37*50*37*5mm鐵槽	熱浸鋅	6	0	6	件	2.75	16.52	地盤用
93		GC-T03B-02	37*50*37*5mm鐵槽	熱浸鋅	6	0	6	件	3.32	19.95	地盤用
94		GC-T03A-01	37*50*37*5mm鐵槽	熱浸鋅	6	0	6	件	3.32	19.95	地盤用
95		GC-T03A-02	37*50*37*5mm鐵槽	熱浸鋅	6	0	6	件	2.75	16.52	地盤用
96		GC-T03F-01	37*50*37*5mm鐵槽	熱浸鋅	6	0	6	件	3.22	19.35	地盤用
97		GC-T03F-02	37*50*37*5mm鐵槽	熱浸鋅	6	0	6	件	3.22	19.34	地盤用
98		GC-T03F-03	37*50*37*5mm鐵槽	熱浸鋅	6	0	6	件	3.22	19.34	地盤用
99		GC-T03F-04	37*50*37*5mm鐵槽	熱浸鋅	6	0	6	件	2.68	16.07	地盤用
100		GC-T03F-05	37*50*37*5mm鐵槽	熱浸鋅	6	0	6	件	2.61	15.68	地盤用
101		GC-T03F-06	37*50*37*5mm鐵槽	熱浸鋅	6	0	6	件	2.75	16.52	地盤用
102		GC-T05M-01	37*50*37*5mm鐵槽	熱浸鋅	6	0	6	件	3.61	21.69	地盤用
103		GC-T05M-02	37*50*37*5mm鐵槽	熱浸鋅	6	0	6	件	2.68	16.07	地盤用
104		GC-T05L-01	37*50*37*5mm鐵槽	熱浸鋅	6	0	6	件	2.68	16.07	地盤用
105		GC-T05L-02	37*50*37*5mm鐵槽	熱浸鋅	6	0	6	件	3.61	21.69	地盤用
106		GC-T05A-01	37*50*37*5mm鐵槽	熱浸鋅	6	0	6	件	2.75	16.52	地盤用
107		GC-T05A-02	37*50*37*5mm鐵槽	熱浸鋅	6	0	6	件	2.61	15.68	地盤用

 美特鋁質 有限公司 MIDI Aluminium Fabricator Ltd.		工程號:	J-837	計算:	羅志光	日期:	2019.01.10	送呈:	胡哥		
		地盤名稱:	觀塘裕民坊	核對:	謝永林	日期:	2019.01.10	副本:			
地盤用鐵件BM表		項目類別:	Glass Cladding(7F~9F)	批准:		日期:					
BM編號:	837-GC-M01-S-PP00	修改版次:	EI/0065/19 B版 2019.1.19			鐵件總重量KG:	10053.19	此BM依據HK0083最新資料計算			
序號	修改內容	鐵件圖號	鐵件名稱	顏色	實用	後備	總數	單位	單件/件 (kg)	總重量 (kg)	備注
108		GC-T05A-03	37*50*37*5mm鐵槽	熱浸鋅	6	0	6	件	3.18	19.09	地盤用
109		GC-T05A-04	37*50*37*5mm鐵槽	熱浸鋅	6	0	6	件	3.18	19.09	地盤用
110		GC-T05A-05	37*50*37*5mm鐵槽	熱浸鋅	6	0	6	件	3.18	19.09	地盤用
111		GC-T05A-06	37*50*37*5mm鐵槽	熱浸鋅	6	0	6	件	3.18	19.09	地盤用
112		GC-T05H-01	37*50*37*5mm鐵槽	熱浸鋅	6	0	6	件	2.68	16.07	地盤用
113		GC-T05H-02	37*50*37*5mm鐵槽	熱浸鋅	6	0	6	件	3.38	20.27	地盤用
114		GC-T05H-03	37*50*37*5mm鐵槽	熱浸鋅	6	0	6	件	2.58	15.45	地盤用
115		GC-T05H-04	37*50*37*5mm鐵槽	熱浸鋅	6	0	6	件	2.58	15.45	地盤用
116		GC-T05H-05	37*50*37*5mm鐵槽	熱浸鋅	6	0	6	件	2.58	15.45	地盤用
117		GC-T05H-06	37*50*37*5mm鐵槽	熱浸鋅	6	0	6	件	2.39	14.36	地盤用
118		GC-T05H-07	37*50*37*5mm鐵槽	熱浸鋅	6	0	6	件	2.39	14.36	地盤用
119		GC-T05H-08	37*50*37*5mm鐵槽	熱浸鋅	6	0	6	件	2.39	14.36	地盤用
120		GC-T01E-01a	37*50*37*5mm鐵槽	熱浸鋅	3	0	3	件	3.39	10.17	地盤用，鐵廠組裝
121		GC-T01E-10a	37*50*37*5mm鐵槽	熱浸鋅	3	0	3	件	2.67	8.00	地盤用，鐵廠組裝
122		GC-T01E-01b	37*50*37*5mm鐵槽	熱浸鋅	3	0	3	件	3.39	10.17	地盤用，鐵廠組裝
123		GC-T01E-10b	37*50*37*5mm鐵槽	熱浸鋅	3	0	3	件	2.67	8.00	地盤用，鐵廠組裝
124		GC-T01E-01c	65*5mm鐵巴	熱浸鋅	6	0	6	件	1.80	10.79	鐵廠組裝用
125		GC-T01E-10c	65*5mm鐵巴	熱浸鋅	6	0	6	件	1.37	8.23	鐵廠組裝用

 美特鋁質 有限公司 MIDI Aluminium Fabricator Ltd.		工程號:	J-837	計算:	羅志光	日期:	2019.01.10	送呈:	胡哥		
		地盤名稱:	觀塘裕民坊	核對:	謝永林	日期:	2019.01.10	副本:			
地盤用鐵件BM表		項目類別:	Glass Cladding(7F~9F)	批准:		日期:					
BM編號:	837-GC-M01-S-PP00	修改版次:	EI/0065/19 B版 2019.1.19			鐵件總重量KG:	10053.19	此BM依據HK0083最新資料計算			
序號	修改內容	鐵件圖號	鐵件名稱	顏色	實用	後備	總數	單位	單件/件 (kg)	總重量 (kg)	備注
126		GC-T02M-04a	23*120*3mm鐵角(3mm鐵板折成)	熱浸鋅+瀝青油	3	0	3	件	3.06	9.18	地盤用
127		GC-T02M-07a	23*120*3mm鐵角(3mm鐵板折成)	熱浸鋅+瀝青油	3	0	3	件	2.04	6.12	地盤用
128		GC-T02M-04b	33*120*3mm鐵角(3mm鐵板折成)	熱浸鋅+瀝青油	3	0	3	件	3.28	9.84	地盤用
129		GC-T02M-07b	33*120*3mm鐵角(3mm鐵板折成)	熱浸鋅+瀝青油	3	0	3	件	2.19	6.56	地盤用
				合計:			3767			10053.190	

圖則登記表
DRAWING REGISTER

圖則登記表 DRAWING REGISTER		接收日期 Receiving Date (適用於客戶圖則)									
工程名稱 Project Title: 觀塘裕民坊	年										
工程編號 Project No: J-837	月										
分發予 Distributed To	日										
		發出日期 Issued Date									
	年	19	19								
	月	1	1								
	日	10	19								
圖則編號 Drg. No.	圖則名稱 Drawing Title	修訂編號 Revision No.									
GC-MD01	主企鐵槽拆圖	1	-	A							
GC-MD01A	鐵角拆圖	2	-	-							
GC-MD02	主企鐵槽拆圖	3	-	A							
GC-MD02A	鐵角拆圖	4	-	-							
GC-MD03	主企鐵槽拆圖	5	-	A							
GC-MD03A	鐵巴拆圖	6	-	-							
GC-MD04	主企鐵槽拆圖	7	-	A							
GC-MD04A	鐵巴拆圖	8	-	-							
GC-MD05	主企鐵槽拆圖	9	-	A							
GC-MD05A	鐵角拆圖	10	-	-							
GC-MD06	主企鐵槽拆圖	11	-	A							
GC-MD06A	鐵角拆圖	12	-	-							
GC-MD07	主企鐵槽拆圖	13	-	A							
GC-MD07A	鐵巴拆圖	14	-	-							
GC-MD07B	鐵角拆圖	15	-	-							
GC-MD08	主企鐵槽拆圖	16	-	A							
GC-MD08A	鐵角拆圖	17	-	-							
GC-MM01	主企鐵槽拆圖	18	-	A							
GC-MM01(1)	主企鐵槽拆圖 (數據表)	19	-	-							
GC-MM02	主企鐵槽拆圖	20	-	A							
GC-MM02(1)	主企鐵槽拆圖 (數據表)	21	-	-							

圖則登記表
DRAWING REGISTER

圖則登記表 DRAWING REGISTER		接收日期 Receiving Date (適用於客戶圖則)									
工程名稱 Project Title: 觀塘裕民坊	年										
工程編號 Project No: J-837	月										
分發予 Distributed To	日										
		發出日期 Issued Date									
	年	19	19								
	月	1	1								
	日	10	19								
圖則編號 Drg. No.	圖則名稱 Drawing Title	修訂編號 Revision No.									
GC-MM03	主企鐵槽拆圖	22	-	A							
GC-MM03(1)	主企鐵槽拆圖 (數據表)	23	-	-							
GC-MM04	主企鐵槽拆圖	24	-	A							
GC-MM04A	鐵巴拆圖	25	-	-							
GC-MM05	主企鐵槽拆圖	26	-	A							
GC-MM05A	鐵巴拆圖	27	-	-							
GC-MM06	主企鐵槽拆圖	28	-	A							
GC-MM06A	鐵巴拆圖	29	-	-							
T-AX1	鐵槽碼拆圖	30	-	A							
T-AX1a	鐵槽碼拆圖	30a	-	新增							
T-AX2	鐵槽碼拆圖	31	-	A							
T-AX2a	鐵槽碼拆圖	31a	-	新增							
T-AX3	鐵套芯拆圖	32	-	A							
GC-AJ01	鐵角拆圖	33	-	-							
GC-AJ02	鐵通拆圖	34	-	-							
GC-AJ03	鐵通拆圖	35	-	-							
GC-AJ04	鐵角拆圖	36	-	-							
GC-BJ01	鐵通拆圖	37	-	-							
GC-BJ01(1)	鐵通拆圖 (數據表)	38	-	-							
GC-CJ01	鐵角拆圖	39	-	-							
GC-CJ01R	鐵角拆圖	40	-	-							

圖則登記表
DRAWING REGISTER

圖則登記表 DRAWING REGISTER		接收日期 Receiving Date (適用於客戶圖則)									
工程名稱 Project Title: 觀塘裕民坊	年										
工程編號 Project No: J-837	月										
分發予 Distributed To	日										
	年	19	19								
	月	1	1								
	日	10	19								
	年										
	月										
	日										
圖則編號 Drg. No.	圖則名稱 Drawing Title	修訂編號 Revision No.									
GC-DJ01	鐵角拆圖	41	-	-							
GC-DJ02	鐵角拆圖	42	-	-							
GC-EJ01	鐵巴拆圖	43	-	-							
GC-EJ02	鐵通拆圖	44	-	-							
GC-EJ03	鐵角拆圖	45	-	-							
GC-FJ01	鐵角拆圖	46	-	-							
GC-FJ02	鐵角拆圖	47	-	-							
GC-HJ01	鐵角拆圖	48	-	-							
GC-HJ02	鐵通拆圖	49	-	-							
GC-HJ03	鐵角拆圖	50	-	-							
GC-HJ04	鐵角拆圖	51	-	-							
GC-JJ01	鐵角拆圖	52	-	-							
GC-JJ02	鐵角拆圖	53	-	-							
GC-KJ01	鐵角拆圖	54	-	-							
GC-KJ02	鐵角拆圖	55	-	-							
GC-T01H-01	主橫鐵槽拆圖	56	-	-							
GC-T01H-01(1)	主橫鐵槽拆圖(數據表)	57	-	-							
GC-T01H-01a	主橫鐵槽拆圖	58	-	-							
GC-T01H-01b	主橫鐵槽拆圖	59	-	-							
GC-T01H-01c	鐵巴拆圖	60	-	-							

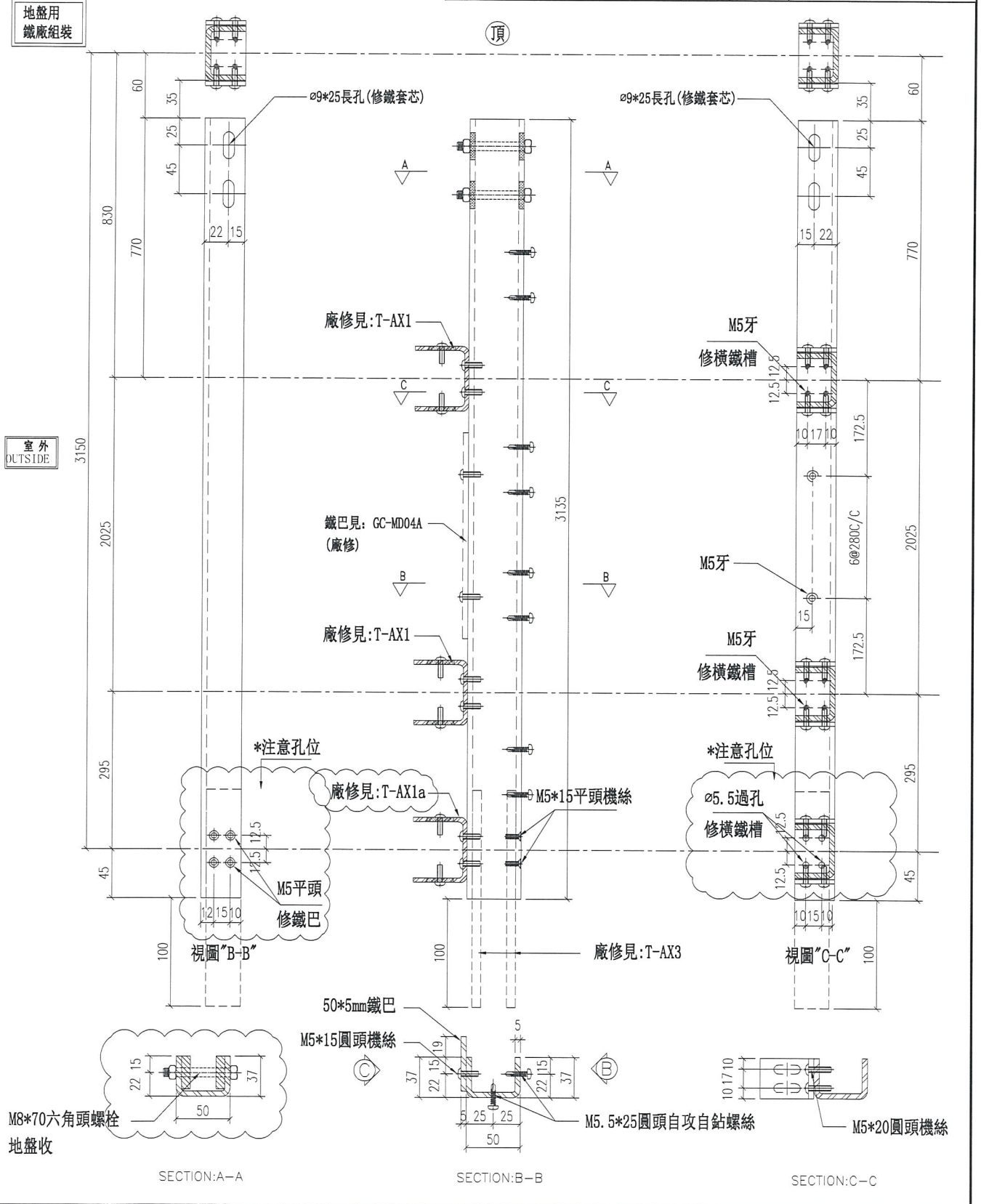
圖則登記表 DRAWING REGISTER										
接收日期 Receiving Date (適用於客戶圖則)										
工程名稱 Project Title: <u>觀塘裕民坊</u>					年					
					月					
工程編號 Project No: <u>J-837</u>					日					
分發予 Distributed To					發出日期 Issued Date					
					年	19	19			
					月	1	1			
					日	10	19			
圖則編號 Drg. No.	圖則名稱 Drawing Title		修訂編號 Revision No.							
GC-T02M-04a	鐵角拆圖	61	-	-						
GC-T02M-04b	鐵角拆圖	62	-	-						
J837-GC-2101	鐵件位置圖	63	-	-						
J837-GC-2102	鐵件位置圖	64	-	-						
J837-GC-2201	鐵件位置圖	65	-	-						
J837-GC-2202	鐵件位置圖	66	-	-						
J837-GC-2301	鐵件位置圖	67	-	-						
J837-GC-2501	鐵件位置圖	68	-	-						
J837-GC-2502	鐵件位置圖	69	-	-						



美特鋁質 有限公司
MIDI Aluminium Fabricator Ltd.

圖號	數量	位置	樓層	件/層	樓層數	備註
GC-MD04	3	T1GC-E	7F~9F	1	3	預製位用
	合計:	3				

工程號 J-837 地盤 觀塘裕民坊



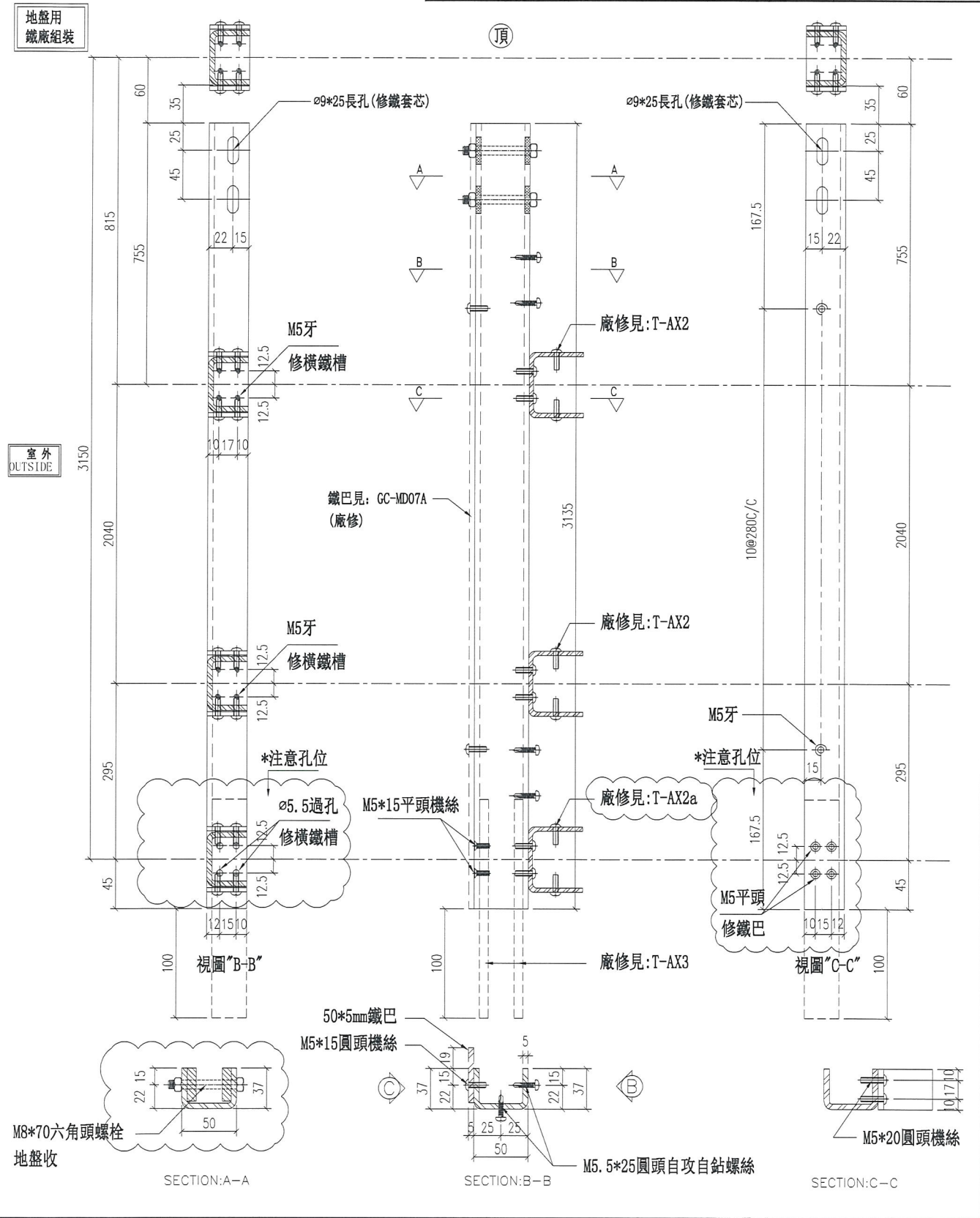
名稱	主企鐵槽拆圖	制圖	羅志光	2018. 11. 19	修改	A	
材料	37*50*37*5鐵槽	復核	謝永林		日期	2019. 1. 18	
顏色	熱浸鋅	批准			圖號	GC-MD04	



美特鋁質有限公司
MIDI Aluminium Fabricator Ltd.

工程號 J-837 地盤 觀塘裕民坊

圖號	數量	位置	樓層	件/層	樓層數	備註
GC-MD07	3	T2GC-M	7F~9F	1	3	
合計：	3					



名稱	主企鐵槽拆圖	制圖	羅志光	2018.11.19	修改	A	
材料	37*50*37*5鐵槽	復核	謝永林		日期	2019.1.18	
顏色	熱浸鋅	批准			圖號	GC-MD07	

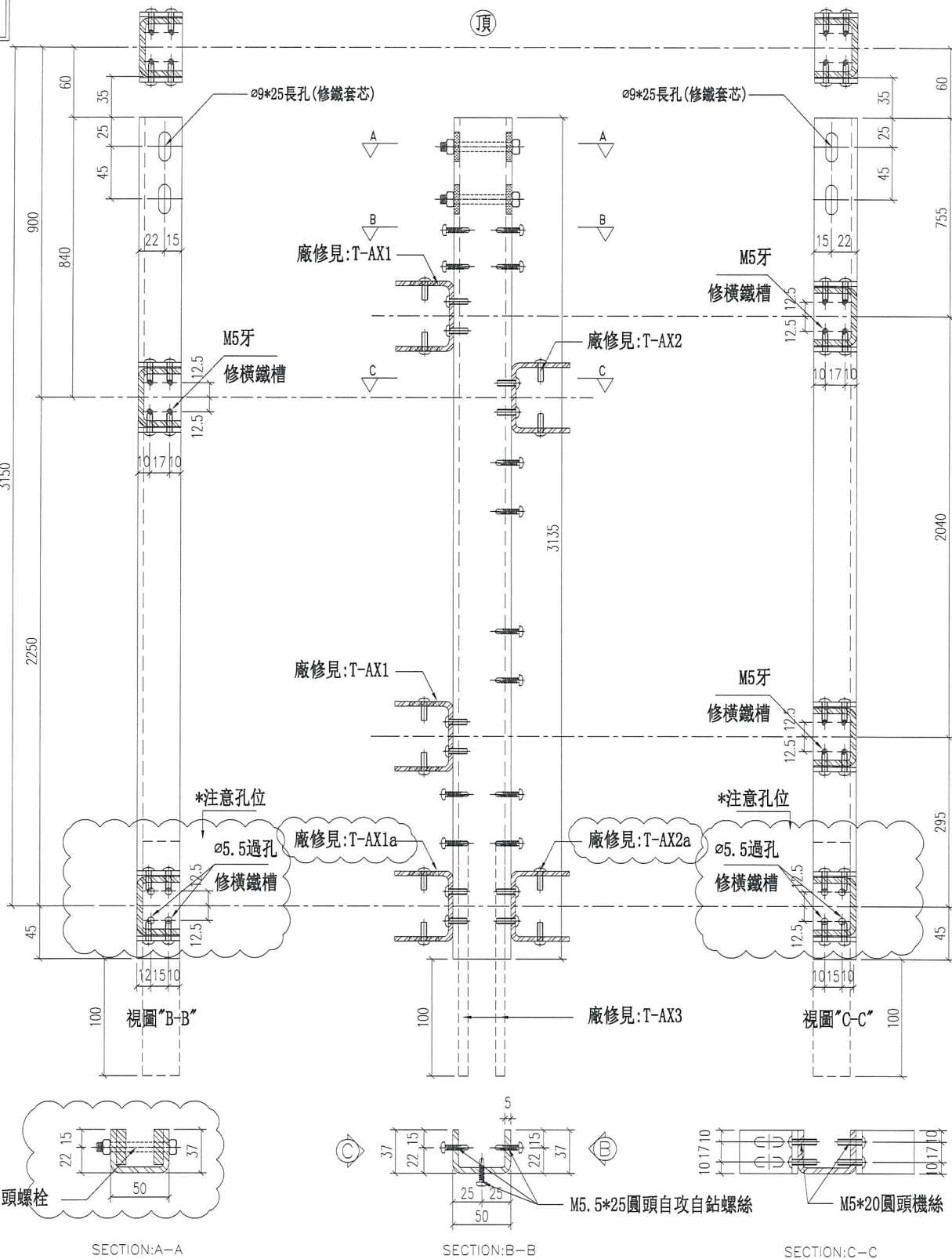


美特鋁質有限公司
MIDI Aluminium Fabricator Ltd.

圖號	數量	位置	樓層	件/層	樓層數	備註
GC-MD08	3	T2GC-M	7F-9F	1	3	
工程號	J-837	地盤	觀塘裕民坊			
合計：	3					

地盤用
鐵廠組裝

室外
OUTSIDE



名稱	主企鐵槽拆圖	制圖	羅志光	2018.11.19	修改	A	
材料	37*50*37*5鐵槽	復核	謝永林		日期	2019.1.18	
顏色	熱浸鋅	批准			圖號	GC-MD08	



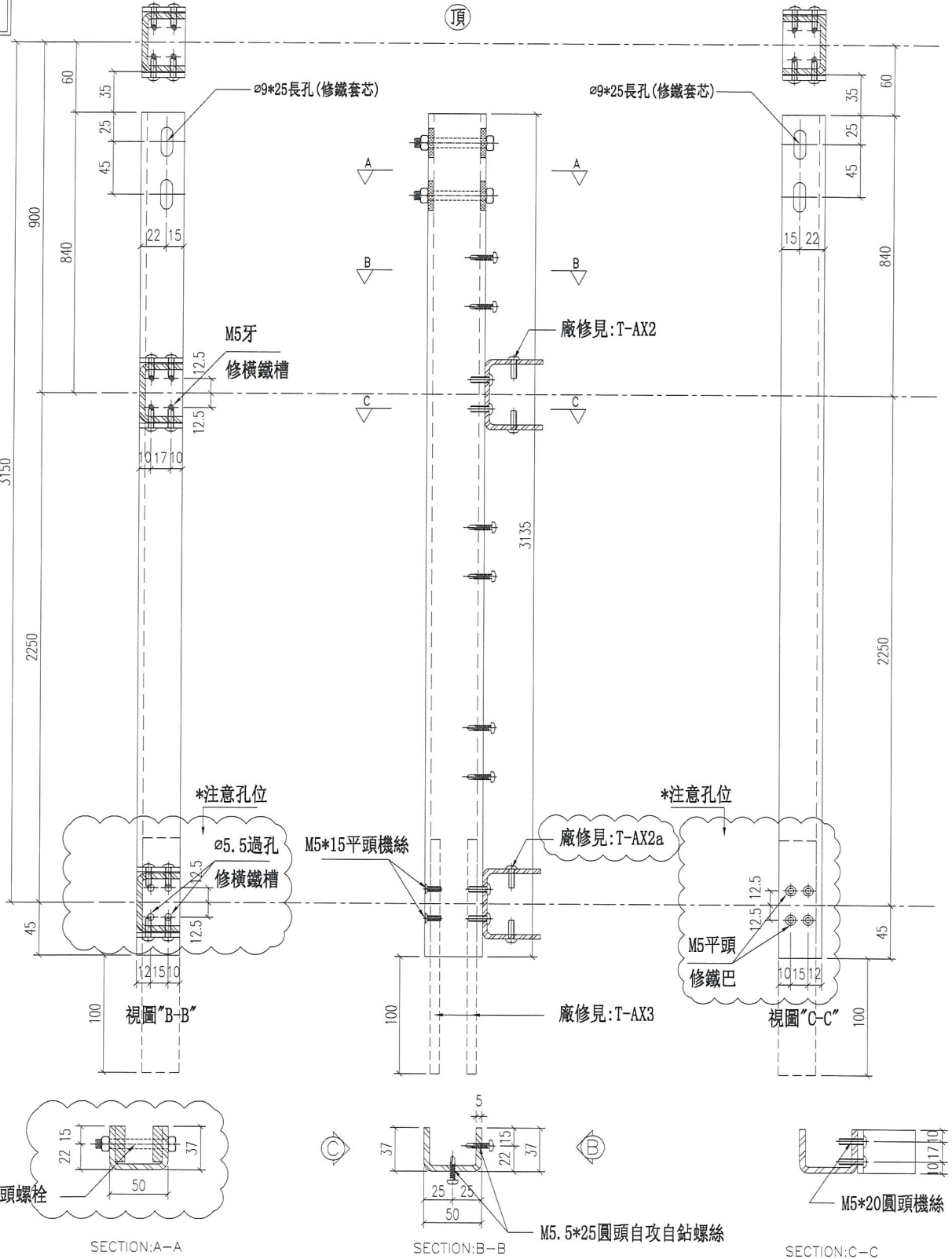
美特鋁質有限公司
MIDI Aluminium Fabricator Ltd.

圖紙空間有限，尺寸數量見附頁：GC-MM01(1)

工程號 J-837 地盤 觀塘裕民坊

地盤用
鐵廠組裝

室外
OUTSIDE



名稱	主企鐵槽拆圖	制圖	羅志光	2018. 11. 19	修改	A		
材料	37*50*37*5鐵槽	復核	謝永林		日期	2019. 1. 18		
顏色	熱浸鋅	批准			圖號	GC-MM01		



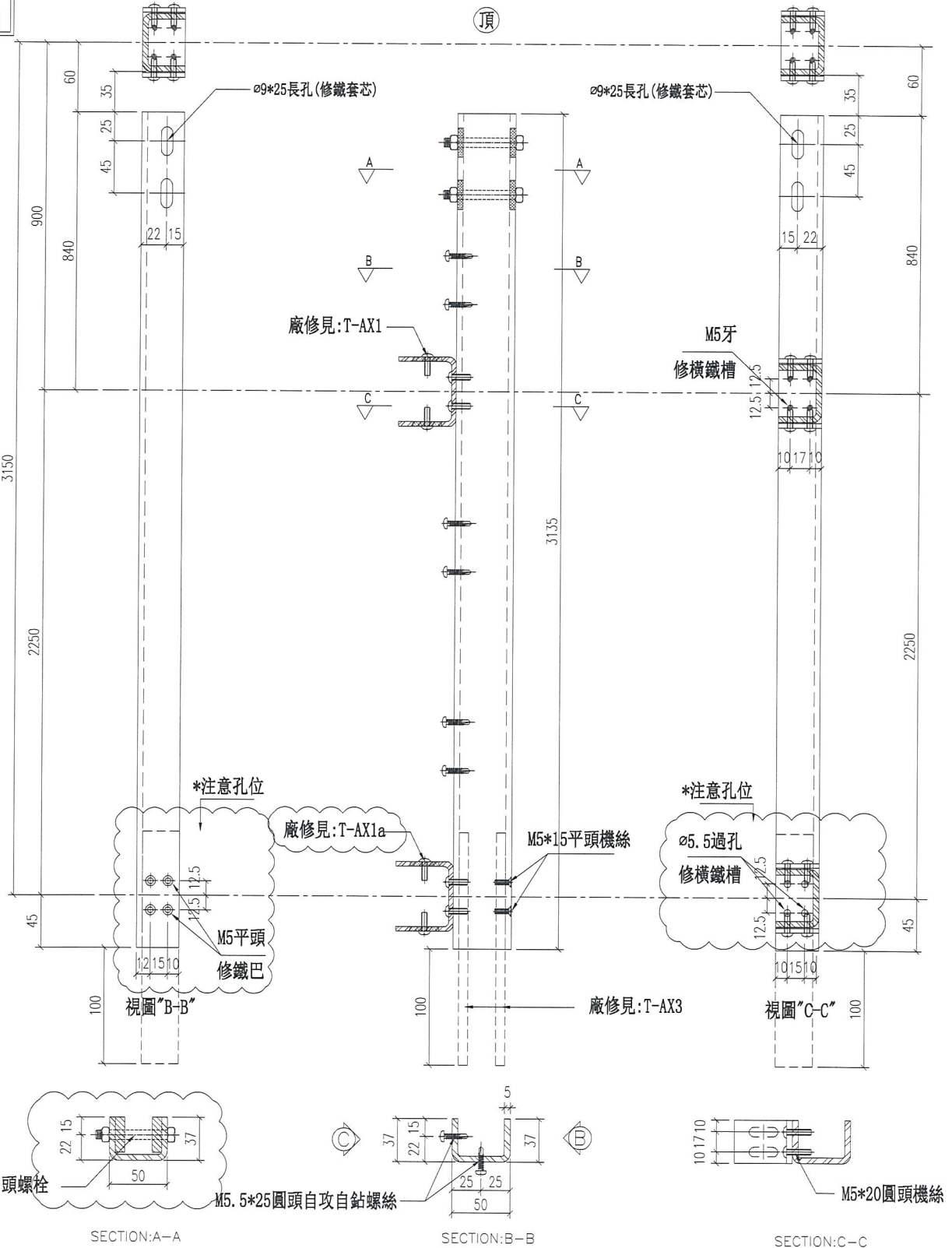
美特鋁質有限公司
MIDI Aluminium Fabricator Ltd.

圖紙空間有限，尺寸數量見附頁：GC-MM02(1)

工程號 J-837 地盤 觀塘裕民坊

地盤用
鐵廠組裝

室外
OUTSIDE



名稱	主企鐵槽拆圖	制圖	羅志光	2018. 11. 19	修改	A		
材料	37*50*37*5鐵槽	復核	謝永林		日期	2019. 1. 18		
顏色	熱浸鋅	批准			圖號	GC-MM02		



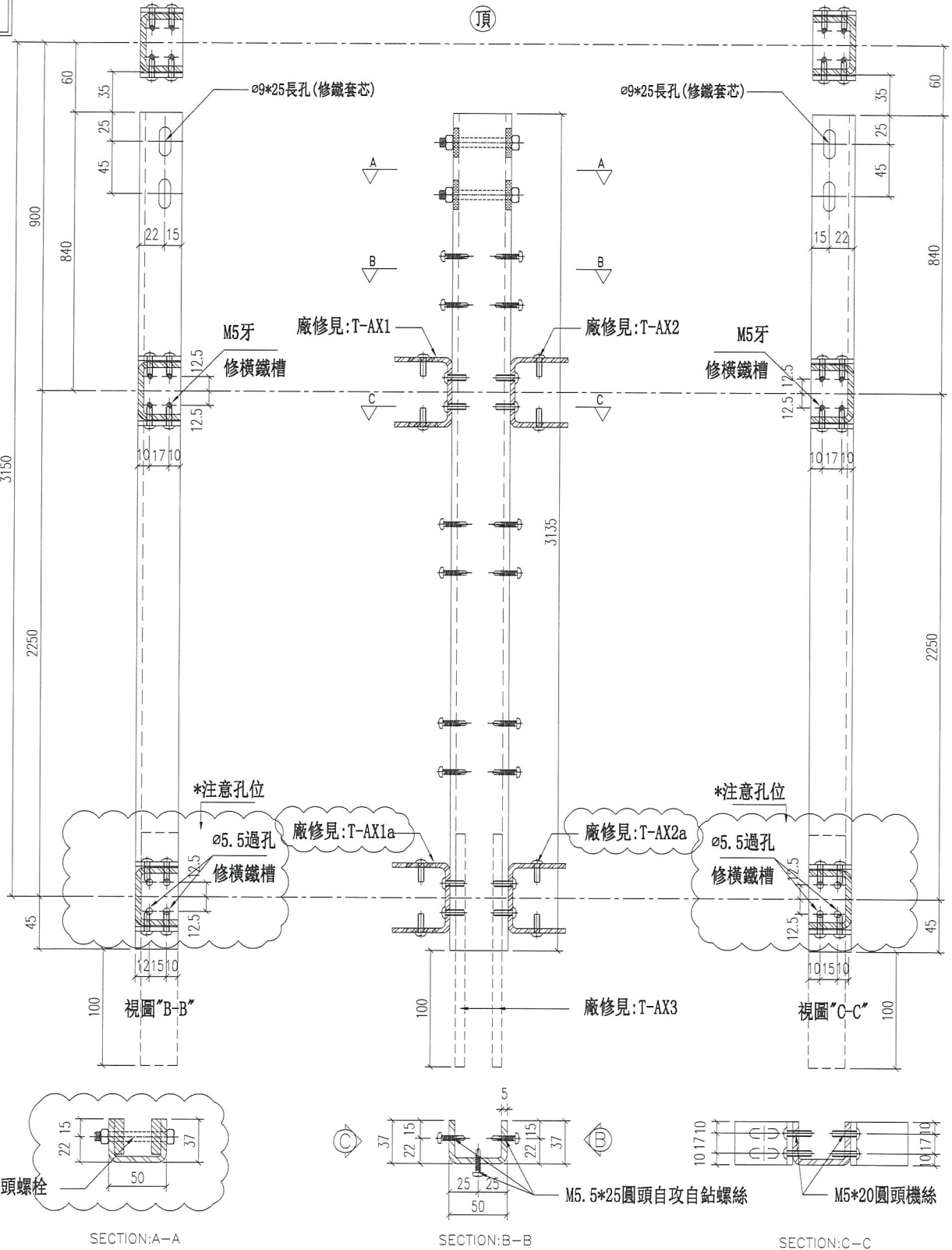
美特鋁質有限公司
MIDI Aluminium Fabricator Ltd.

圖紙空間有限，尺寸數量見附頁：GC-MM03(1)

工程號 J-837 地盤 觀塘裕民坊

地盤用
鐵廠組裝

室外
OUTSIDE



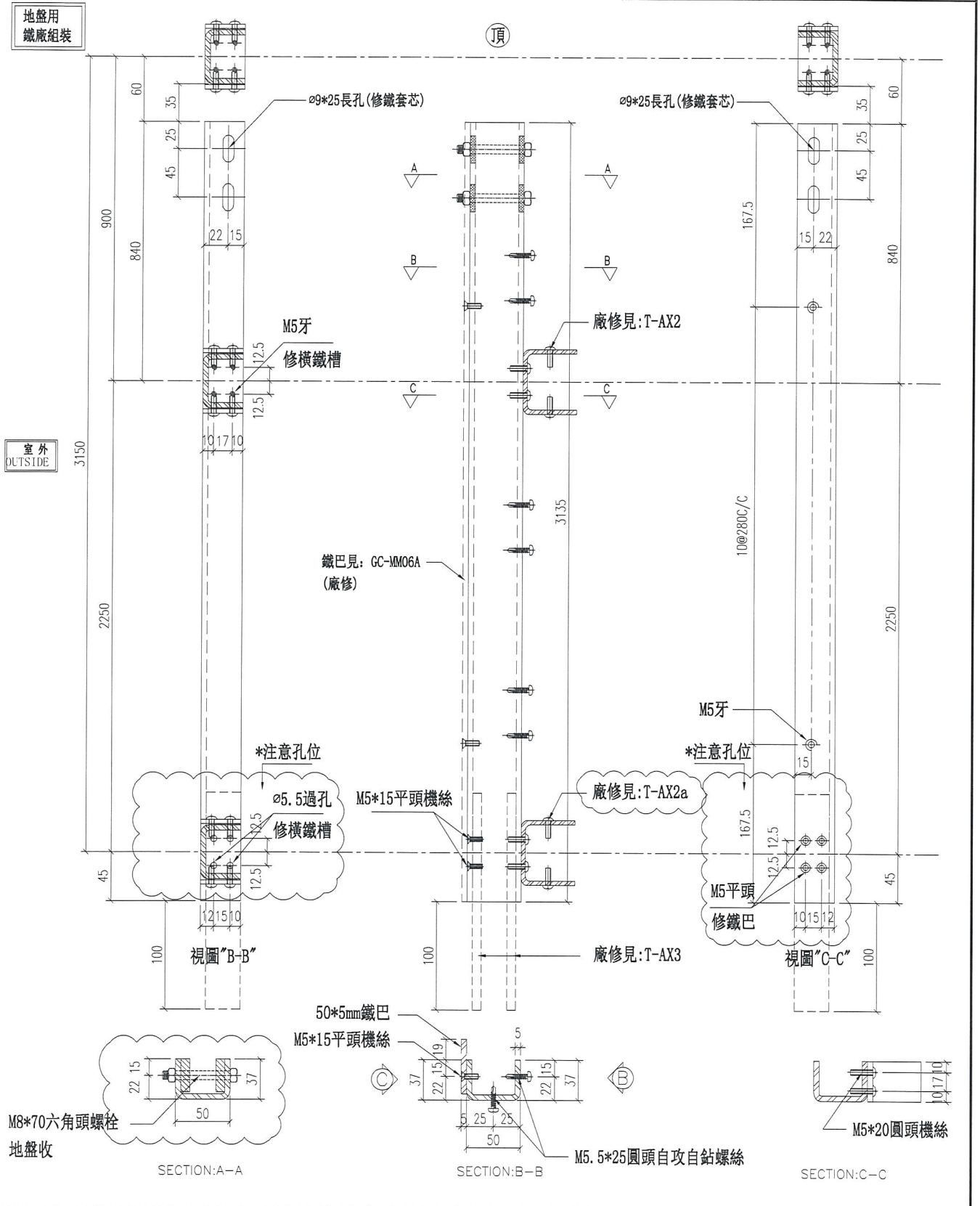
名稱	主企鐵槽拆圖	制圖	羅志光	2018. 11. 19	修改	A		
材料	37*50*37*5鐵槽	復核	謝永林		日期	2019. 1. 18		
顏色	熱浸鋅	批准			圖號	GC-MM03		



美特鋁質有限公司
MIDI Aluminium Fabricator Ltd.

圖號	數量	位置	樓層	件/層	樓層數	備註
GC-MM06	3	T3GC-F	7F~9F	1	3	預製位用
	3	T5GC-H	7F~9F	1	3	預製位用
合計：	6					

工程號 J-837 地盤 觀塘裕民坊



名稱	主企鐵槽拆圖	制圖	羅志光	2018. 11. 19	修改	A	
材料	37*50*37*5鐵槽	復核	謝永林		日期	2019. 1. 18	
顏色	熱浸鋅	批准			圖號	GC-MM06	



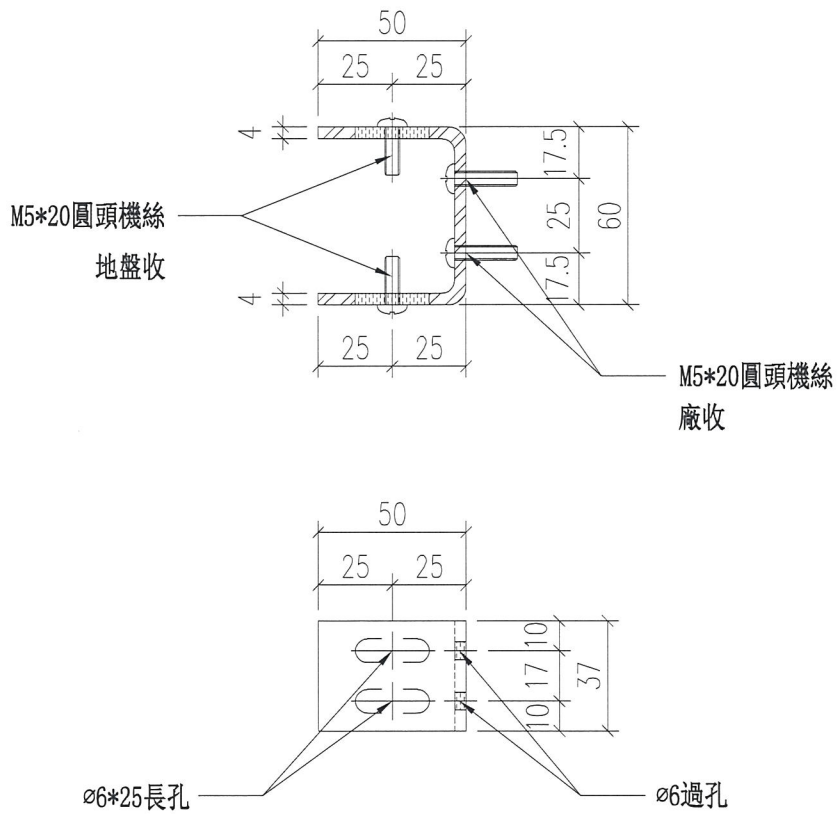
美特鋁質 有限公司
MIDI Aluminium Fabricator Ltd.

工程號 J-837 地盤 觀塘裕民坊

圖號	數量	用於樓層	備註
T-AX1	225	7F~9F	
後備：	5		
合計：	230		

鐵廠組裝用

A版減小數量



名稱	鐵槽碼拆圖	制圖	羅志光	2018. 11. 17	修改	A	
材料	50*60*50*4mm鐵槽	復核	謝永林		日期	2019. 1. 18	
顏色	熱浸鋅	批准			圖號	T-AX1	



美特鋁質 有限公司
MIDI Aluminium Fabricator Ltd.

工程號

J-837

地盤

觀塘裕民坊

鐵廠組裝用

圖號

T-AX1a

數量

201

用於樓層

7F~9F

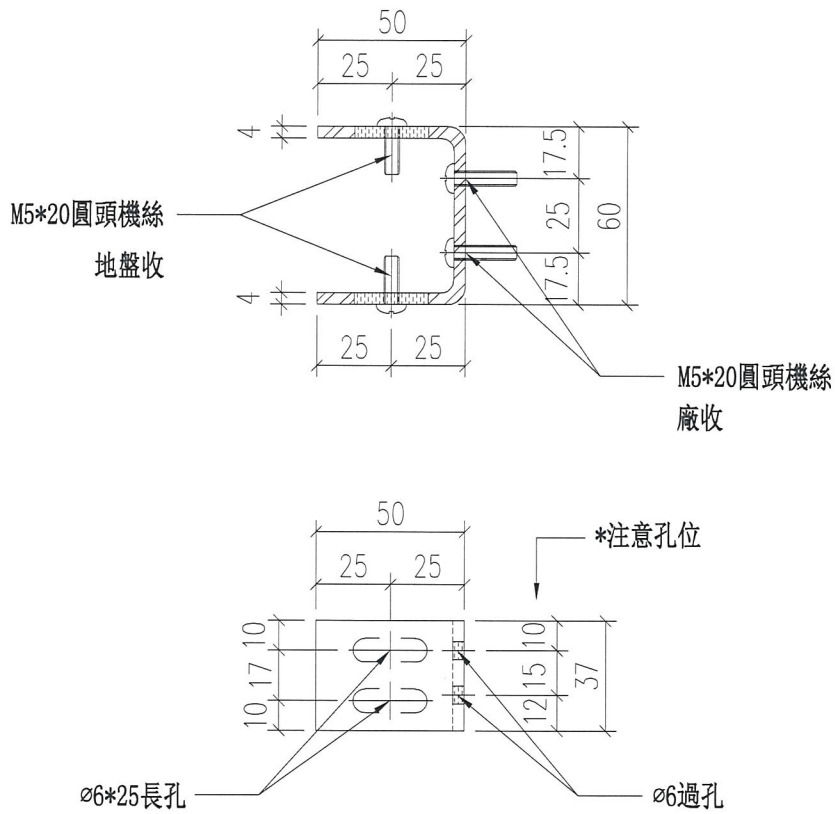
備註

後備：

4

合計：

205



名稱	鐵槽碼拆圖	制圖	羅志光	2018. 11. 17	修改	新增		
材料	50*60*50*4mm鐵槽	復核	謝永林		日期	2019. 1. 18		
顏色	熱浸鋅	批准			圖號	T-AX1a		



美特鋁質 有限公司
MIDI Aluminium Fabricator Ltd.

圖號

數量

用於樓層

備註

T-AX2

228

7F~9F

工程號

J-837

地盤

觀塘裕民坊

鐵廠組裝用

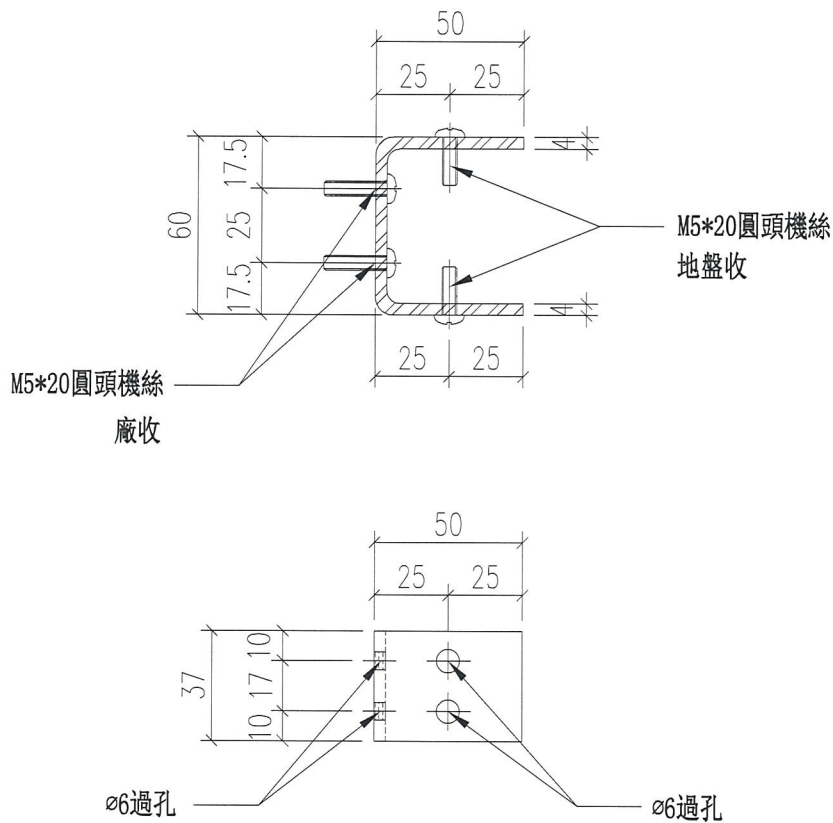
後備：

5

合計：

233

A版減小數量



名稱	鐵槽碼拆圖	制圖	羅志光	2018.11.17	修改	A		
材料	50*60*50*4mm鐵槽	復核	謝永林		日期	2019.1.18		
顏色	熱浸鋅	批准			圖號	T-AX2		

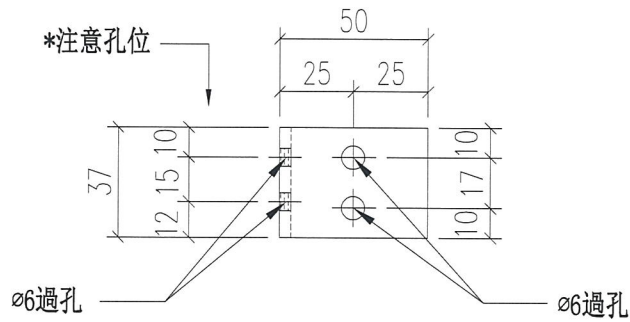
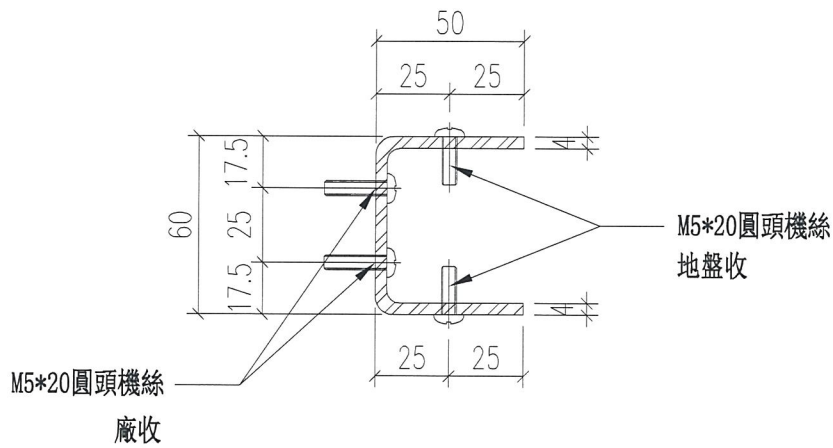


美特鋁質 有限公司
MIDI Aluminium Fabricator Ltd.

工程號 J-837 地盤 觀塘裕民坊

鐵廠組裝用

圖號	數量	用於樓層	備註
T-AX2a	198	7F~9F	
後備：	7		
合計：	205		



名稱	鐵槽碼拆圖	制圖	羅志光	2018.11.17	修改	新增		
材料	50*60*50*4mm鐵槽	復核	謝永林		日期	2019.1.18		
顏色	熱浸鋅	批准			圖號	T-AX2a		



美特鋁質 有限公司
MIDI Aluminium Fabricator Ltd.

圖號

數量

用於樓層

備註

T-AX3

660

7F~9F

工程號

J-837

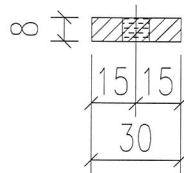
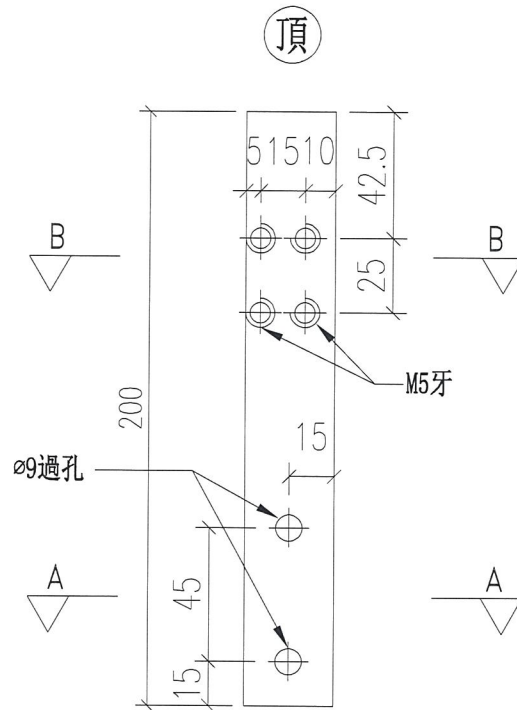
地盤

觀塘裕民坊

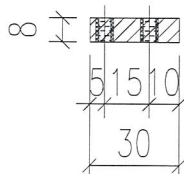
鐵廠組裝用

後備： 10

合計： 670



SECTION:A-A



SECTION:B-B

名稱	鐵巴拆圖	制圖	羅志光	2018. 11. 17	修改	A		
材料	30*8mm鐵巴	復核	謝永林		日期	2019. 1. 18		
顏色	熱浸鋅	批准			圖號	T-AX3		