

## 工程指示 / 要求簡箋(E.I.)

工程指示編號：EI / 0065 / 19

修改版次：A

工程編號：J - 837

工程名稱：觀塘裕民坊

工程項目：Glass Cladding 鐵件 (A.F.位置用鐵件)(樣板層 7-9/F)+石矢公差鐵件

收件人：生統/永林 / Maggie

發件人：Eric Liu

日期：18/01/2019

□要求提供 / □確認 事項：

- |                                    |                                     |                               |
|------------------------------------|-------------------------------------|-------------------------------|
| <input type="checkbox"/> 初步鋁料 B.M. | <input type="checkbox"/> 加工拆圖，然後生產  | <input type="checkbox"/> 尺寸表  |
| <input type="checkbox"/> 正式鋁料 B.M. | <input type="checkbox"/> 技術上資料 / 指示 | <input type="checkbox"/> 報價   |
| <input type="checkbox"/> 配件 B.M.   | <input type="checkbox"/> 樣辦或貨品說明書   | <input type="checkbox"/> 分判合約 |
| <input type="checkbox"/> 其他：_____  |                                     |                               |

內容：

請按加工圖生產 Glass cladding 鐵件送地盤安裝(A.F.用)(樣板層 7-9/F)A 版修改: 因沒有 38mm 槽，現改用 8x30mm 鐵巴做套芯，謝謝！請在 2019/ 01 / 21 前完成上列要求。

附： 1 頁組裝圖，1 頁加工圖

以上項目為：

- |                                 |                                      |                                |
|---------------------------------|--------------------------------------|--------------------------------|
| <input type="checkbox"/> 原合約工程包 | <input type="checkbox"/> 原合約工程加 / 減賬 | <input type="checkbox"/> 新工程報價 |
|---------------------------------|--------------------------------------|--------------------------------|

原因：-

分發東莞各部門：

- |                                 |                              |   |   |                              |                              |                                |   |
|---------------------------------|------------------------------|---|---|------------------------------|------------------------------|--------------------------------|---|
| <input type="checkbox"/> 生產技術總監 | <input type="checkbox"/> 連附件 | <input checked="" type="checkbox"/> 技術部   | <input checked="" type="checkbox"/> 連附件 | <input type="checkbox"/> 生產部 | <input type="checkbox"/> 連附件 | <input type="checkbox"/> 機械設計部 | <input type="checkbox"/> 連附件            |
| <input type="checkbox"/> 採購部    | <input type="checkbox"/> 連附件 | <input checked="" type="checkbox"/> 生產統籌部 | <input checked="" type="checkbox"/> 連附件 |                              |                              |                                |   |
| <input type="checkbox"/> 質檢部    | <input type="checkbox"/> 連附件 | <input type="checkbox"/> 會計部              | <input type="checkbox"/> 連附件            | <input type="checkbox"/> 報關組 | <input type="checkbox"/> 連附件 | <input type="checkbox"/> 其他    | <u>楊榮輝</u> <input type="checkbox"/> 連附件 |

分發其他分判：

- |                              |                              |
|------------------------------|------------------------------|
| <input type="checkbox"/> 王禮秋 | <input type="checkbox"/> 連附件 |
|------------------------------|------------------------------|

分發香港各部門：

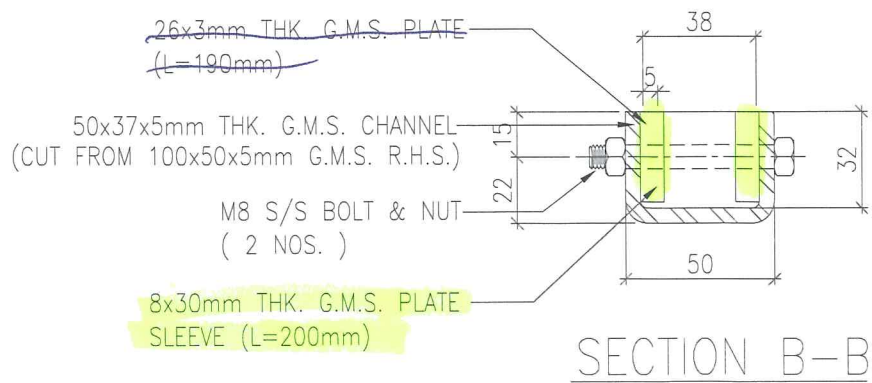
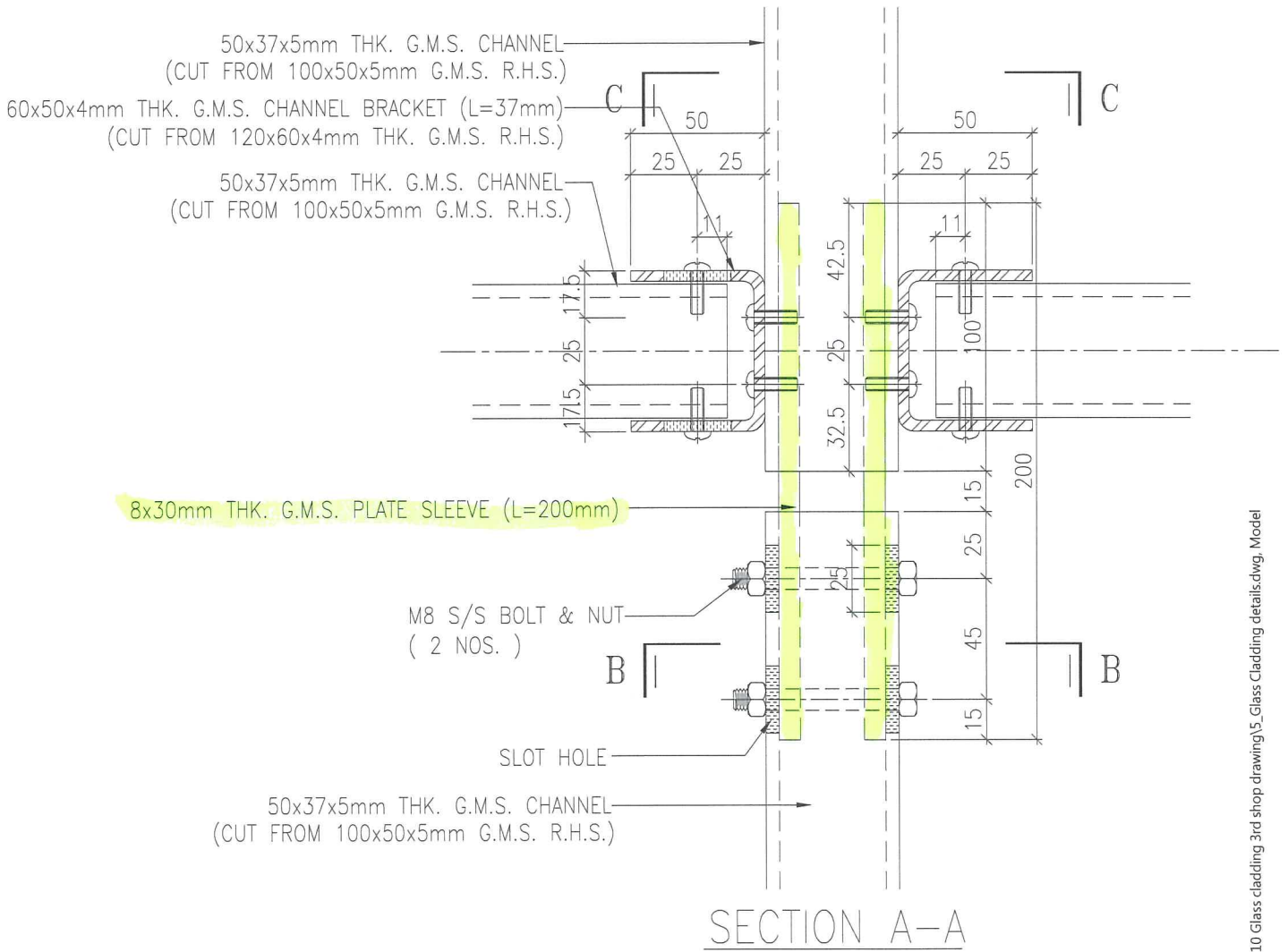
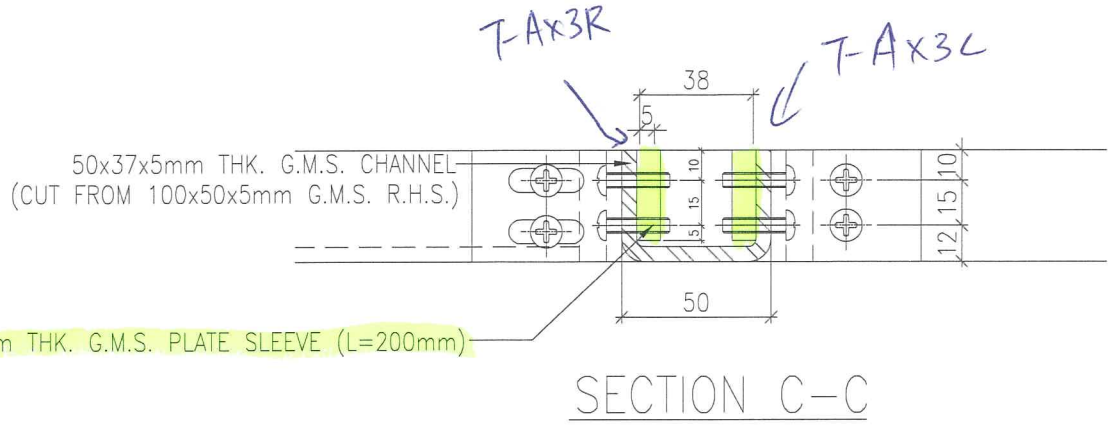
- |   |                              |                               |                              |                              |                              |   |   |                              |
|---|------------------------------|-------------------------------|------------------------------|------------------------------|------------------------------|---|---|------------------------------|
| <input type="checkbox"/> 行政部            | <input type="checkbox"/> 連附件 | <input type="checkbox"/> 會計部  | <input type="checkbox"/> 連附件 | <input type="checkbox"/> 統籌部 | <input type="checkbox"/> 連附件 | <input checked="" type="checkbox"/> 工程部地盤科文 | <input checked="" type="checkbox"/> 連附件 | <u>何晉</u>                    |
| <input checked="" type="checkbox"/> 採購部 | <input type="checkbox"/> 連附件 | <input type="checkbox"/> QS 部 | <input type="checkbox"/> 連附件 | <input type="checkbox"/> 維修部 | <input type="checkbox"/> 連附件 | <input type="checkbox"/> 其他                 | _____                                   | <input type="checkbox"/> 連附件 |

傳遞編號：

HK0182 /19

發件人簽署：

項目經理簽署：

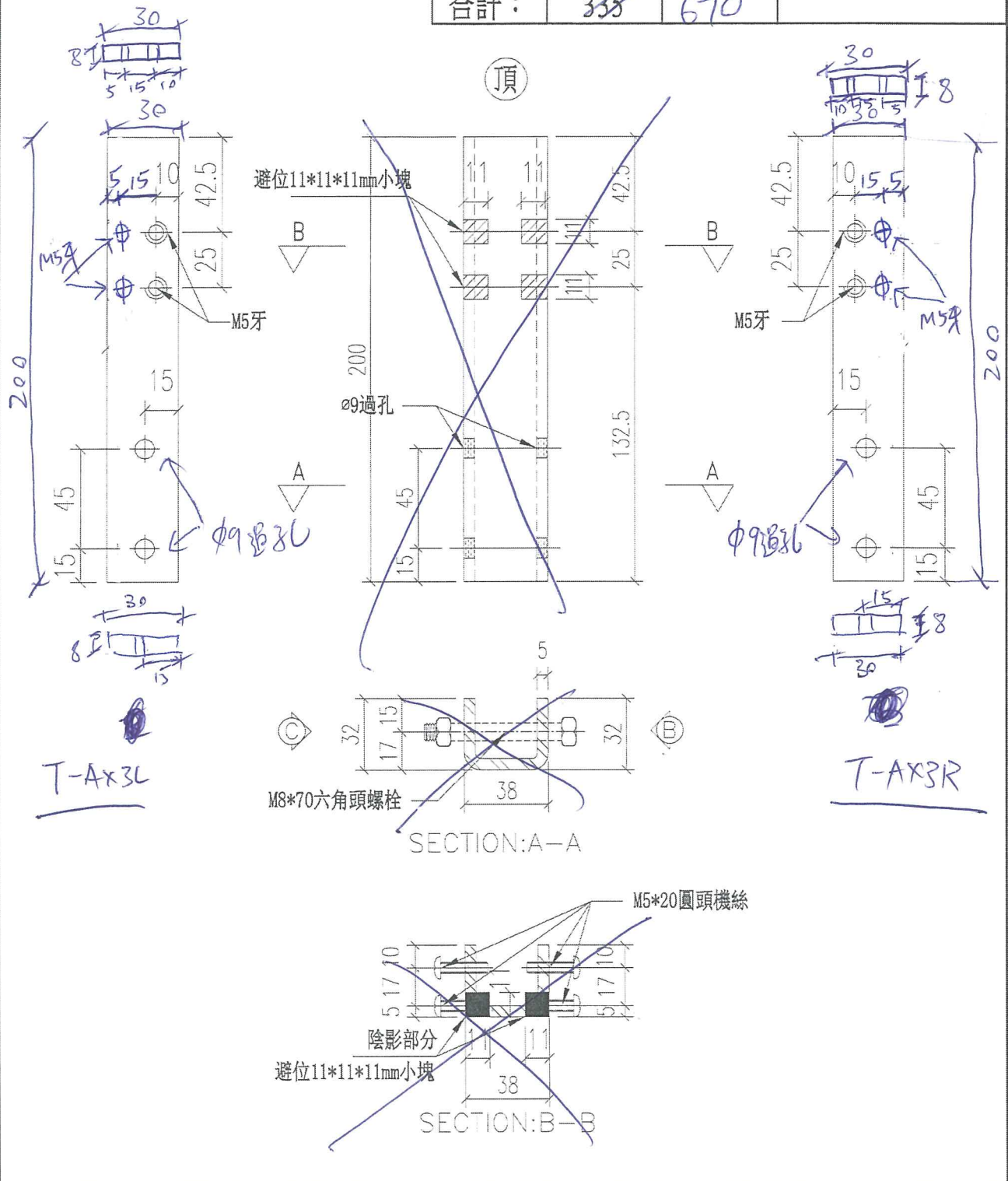


美特鋁質有限公司  
MIDI Aluminium Fabricator Ltd.

工程號 J-837 地盤 觀塘裕民坊

鐵廠組裝用

| 圖號     | 數量  | 用於樓層  | 備註   |
|--------|-----|-------|------|
| T-AX3R | 330 | 7F~9F | 後備=5 |
| T-AX3L | 330 | 7F~9F | 後備=5 |
| 後備:    | 8   |       |      |
| 合計:    | 338 | 670   |      |



|    |                                  |    |     |            |    |       |
|----|----------------------------------|----|-----|------------|----|-------|
| 名稱 | 鐵套芯拆圖                            | 制圖 | 羅志光 | 2018.11.17 | 修改 |       |
| 材料 | <del>32*38*32*5mm鐵槽</del> 8*30鐵皮 | 復核 | 謝永林 |            | 日期 |       |
| 顏色 | 熱浸鋅                              | 批准 |     |            | 圖號 | T-AX3 |

32