



工程指示 / 要求簡箋(E.I.)

工程指示編號：EI 058 / 19 修改版次：
 工程編號：J - 837 工程名稱：觀塘裕民坊
 工程項目：佛沙轉後裝百葉拆圖
 收件人：生統 / 永林 發件人：Bessie Lau 日期：09/01/2019

要求提供 / 確認 事項：

- | | | |
|------------------------------------|-------------------------------------|-------------------------------|
| <input type="checkbox"/> 初步鋁料 B.M. | <input type="checkbox"/> 加工拆圖，然後生產 | <input type="checkbox"/> 尺寸表 |
| <input type="checkbox"/> 正式鋁料 B.M. | <input type="checkbox"/> 技術上資料 / 指示 | <input type="checkbox"/> 報價 |
| <input type="checkbox"/> 配件 B.M. | <input type="checkbox"/> 樣辦或貨品說明書 | <input type="checkbox"/> 分判合約 |
| <input type="checkbox"/> 其他：_____ | | |

內容：

煩請按此生產佛沙轉後裝百葉

****優先加工 8 樓樣辦層，急送地盤，煩請於下星期內安排 8 樓出貨!**

特急!

請在 18/1/19 這8作 前完成上列要求。

附有關圖紙 / 文件：

以上項目為：

- 原合約工程包 原合約工程加 / 減賬 新工程報價

原因：-

分發東莞各部門：

- 生產技術總監 連附件 技術部 連附件 生產部 連附件 機械設計部 連附件
 採購部 連附件 生產統籌部 連附件
 質檢部 連附件 會計部 連附件 報關組 連附件 其他 _____ 連附件

分發香港各部門：

- 行政部 連附件 會計部 連附件 統籌部 連附件 工程部地盤科文 連附件
 採購部 連附件 QS 部 連附件 維修部 連附件 其他 _____ 連附件

傳遞編號：

Atk0100 / 19

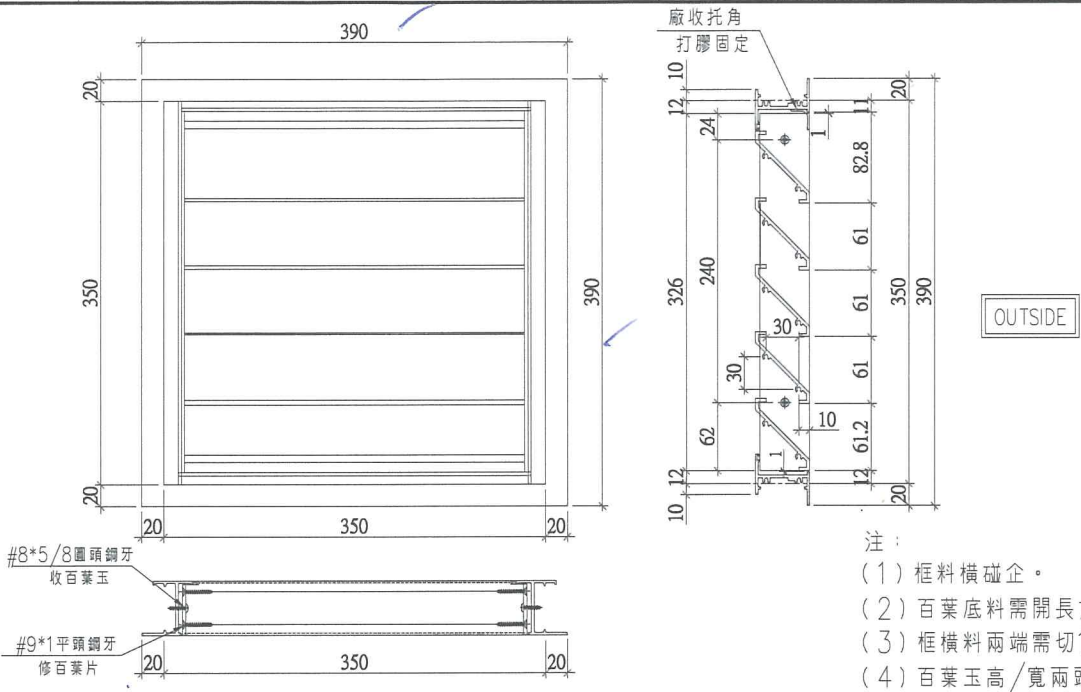
發件人簽署：

項目經理簽署：

8672/8604B87

圖則登記表 DRAWING REGISTER										
工程名稱 Project Title: 觀塘裕民坊 後裝百葉 (T2, T3, T5座)					接收日期 Receiving Date (適用於客戶圖則)					
工程編號 Project No: J-837					年					
分發予 Distributed To					月					
					日					
					年	19				
					月	1				
					日	9				
					修訂編號 Revision No.					
圖則編號 Drg. No.	圖則名稱 Drawing Title				1	-				
T2PF 2-1	後裝百葉組裝圖				2	-				
837-WB5	後裝百葉節點示意圖									

 美特鋁質有限公司 MIDI Aluminium Fabricator Ltd.	工程號	J837	拆圖	陳俊賢	2019.01.08
	地盤	觀塘裕民坊	復核	謝永林	2019.01.09
名稱	後裝百葉	顏色	EC-DG-S332054 (3塗)	批准	

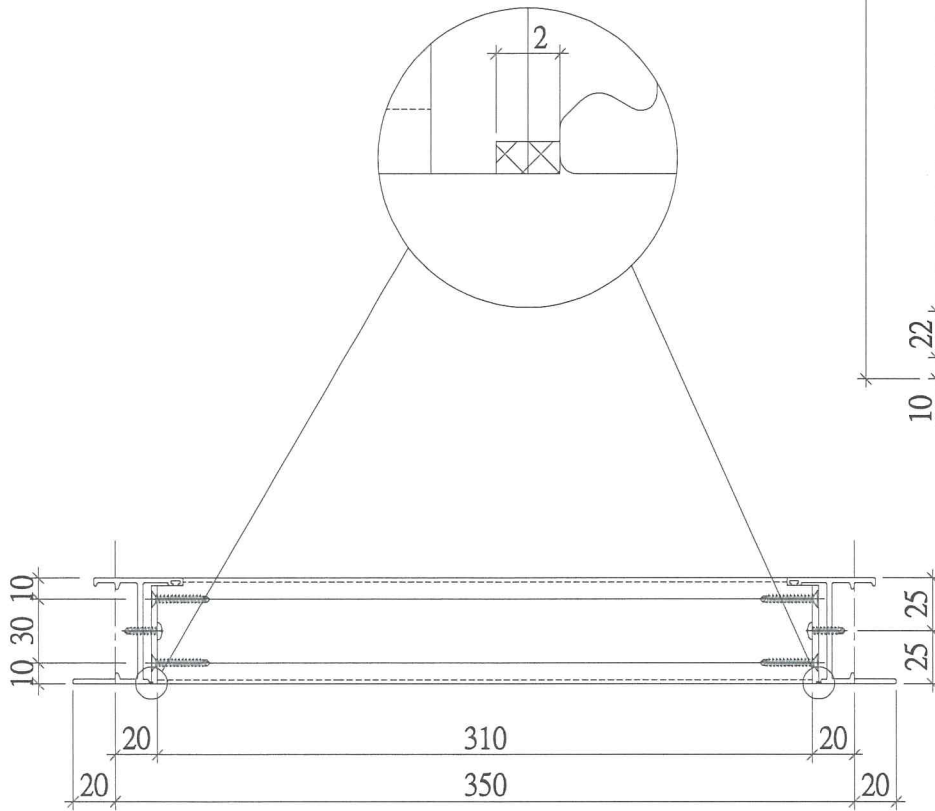


- 注：
- (1) 框料橫碰企。
 - (2) 百葉底料需開長方形去水孔。
 - (3) 框橫料兩端需切1X2mm切口打膠
 - (4) 百葉玉高/寬兩頭各縮1mm.

序號	料號	名稱	出荀	長度 (mm)	支/幅	加工說明	加工細則				
							頂	底	雙/幅	撐長	
1	X845990	邊企料		390.0	2		頂留	20	mm		
2	X846400	窗框頂橫	避位	324	1		底留	20	mm		
3	X846400	窗框底橫	避位	324	1		企料底部開避位		mm		
							底橫料防水巴鋸去		mm		
							水線孔在企料-----	頂	底		
							安裝扣碼				
							多點鎖芯型號:				
							手柄型號:				
							限位撐型號:				
							T窗最大的開度:				
							窗玉搭位數:				
							窗款	寬度	高度	雙/幅	撐長
							大圖版次		本圖版		
									日期		
							窗号	寬度 (W)	高度 (H)	幅数	樓層數
							T2PF 2-1	350	350	80	7-25, 28-53F
							T3PF 1	350	350	80	6-26, 28-51F
							T3PF 3	350	350	78	7-26, 28-51F
							T3PF-6F 3	350	350	2	6F
							T5PF 2-2	350	350	26	6F-20F
							T5PF 2-3	350	350	78	6-26, 28-50F
							T5PF-21F 2-2	350	350	2	21F
									合計:	346	
							圖號	T2PF 2-1			

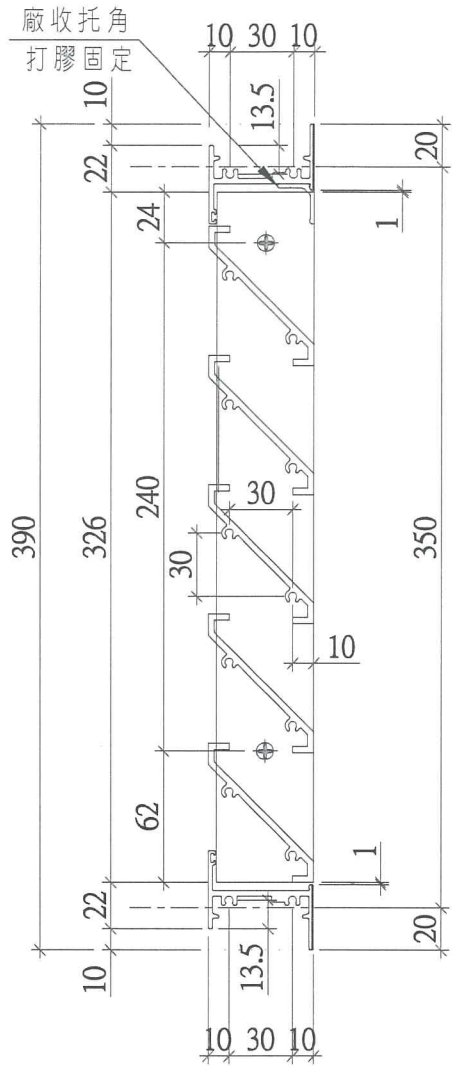
百葉玉用料

序號	料號	名稱	出荀	長度 (mm)	支/幅	加工說明
1	ME0002318	百葉玉鋁巴	避位	326.0	2	
2	X843331	百葉片	避位	310.0	5	
3	X844890	百葉托角	直口	310.0	1	



室外

後裝百葉



名稱	後裝百葉節點示意圖	制圖	陳俊賢	2019.01.08	修改		
材料	—	復核	謝永林	2019.01.09	日期		
顏色	EC-DG-S332054 (3塗)	批准			圖號	837-WB5	