



工程指示 / 要求簡箋(E.I.)

工程指示編號：EI / 0057 / 19

修改版次：A

工程編號：J - 837

工程名稱：觀塘裕民坊

工程項目：佛沙窗轉後裝窗 - 放行 access panel T3W/2

收件人：生統 / 永林

發件人：Bessie Lau

日期：01/02/2019

□要求提供 / □確認 事項：

- | | | |
|------------------------------------|-------------------------------------|-------------------------------|
| <input type="checkbox"/> 初步鋁料 B.M. | <input type="checkbox"/> 加工拆圖，然後生產 | <input type="checkbox"/> 尺寸表 |
| <input type="checkbox"/> 正式鋁料 B.M. | <input type="checkbox"/> 技術上資料 / 指示 | <input type="checkbox"/> 報價 |
| <input type="checkbox"/> 配件 B.M. | <input type="checkbox"/> 樣辦或貨品說明書 | <input type="checkbox"/> 分判合約 |
| <input type="checkbox"/> 其他：_____ | | |

內容：

1. 現確定放行本 EI 所有 6 樓的 ACCESS PANEL
2. 現確定放行窗號 T3W/2, 煩請幫忙優先加工 6 樓至 11 樓, 18/2/2019 送地盤
3. 煩請安排本 EI 中所有 12/F~18/F(包括 EI0057 原版本及 A 版次)的 ACCESS PANEL 於 21/2/2019 送地盤

T3W/2C 自行更改(窗)富方向

請在 18/2/19 前完成上列要求。

附有關圖紙 / 文件：

以上項目為：

- | | | |
|---------------------------------|--------------------------------------|--------------------------------|
| <input type="checkbox"/> 原合約工程包 | <input type="checkbox"/> 原合約工程加 / 減賬 | <input type="checkbox"/> 新工程報價 |
|---------------------------------|--------------------------------------|--------------------------------|

原因：-

分發東莞各部門：

- | | | | | | | | |
|---------------------------------|------------------------------|---|---|------------------------------|------------------------------|--------------------------------|------------------------------------|
| <input type="checkbox"/> 生產技術總監 | <input type="checkbox"/> 連附件 | <input checked="" type="checkbox"/> 技術部 | <input checked="" type="checkbox"/> 連附件 | <input type="checkbox"/> 生產部 | <input type="checkbox"/> 連附件 | <input type="checkbox"/> 機械設計部 | <input type="checkbox"/> 連附件 |
| <input type="checkbox"/> 採購部 | <input type="checkbox"/> 連附件 | <input type="checkbox"/> 生產統籌部 | <input checked="" type="checkbox"/> 連附件 | | | | |
| <input type="checkbox"/> 質檢部 | <input type="checkbox"/> 連附件 | <input type="checkbox"/> 會計部 | <input type="checkbox"/> 連附件 | <input type="checkbox"/> 報關組 | <input type="checkbox"/> 連附件 | <input type="checkbox"/> 其他 | _____ <input type="checkbox"/> 連附件 |

分發香港各部門：

- | | | | | | | | |
|------------------------------|------------------------------|-------------------------------|------------------------------|------------------------------|------------------------------|---|---|
| <input type="checkbox"/> 行政部 | <input type="checkbox"/> 連附件 | <input type="checkbox"/> 會計部 | <input type="checkbox"/> 連附件 | <input type="checkbox"/> 統籌部 | <input type="checkbox"/> 連附件 | <input checked="" type="checkbox"/> 工程部地盤科文 | <input checked="" type="checkbox"/> 連附件 |
| <input type="checkbox"/> 採購部 | <input type="checkbox"/> 連附件 | <input type="checkbox"/> QS 部 | <input type="checkbox"/> 連附件 | <input type="checkbox"/> 維修部 | <input type="checkbox"/> 連附件 | <input type="checkbox"/> 其他 | _____ <input type="checkbox"/> 連附件 |

傳遞編號：

發件人簽署：

項目經理簽署：

AR0347/19

Access Panel

8/ 72/9853L 8/ 8

圖則登記表
DRAWING REGISTER

工程名稱 Project Title: 觀塘裕民坊-50佛沙窗轉後裝窗(新增) 6F-37F(無13F/14F/24F/27F/34F)		接收日期 Receiving Date (適用於客戶圖則)	
工程編號 Project No: J-837		年	
分發予 Distributed To		月	
		日	
		年	19
		月	1
		日	8
圖則編號 Drg. No.	圖則名稱 Drawing Title	修訂編號 Revision No.	
T2W-6	50佛沙窗轉後裝窗組裝圖	1	-
T1W-6	50佛沙窗轉後裝窗組裝圖	2	- A
T1W-2	50佛沙窗轉後裝窗組裝圖	3	-
T5W-1	50佛沙窗轉後裝窗組裝圖	4	-
837-FYA4	多點鎖放樣圖	5	- A
837-FYA8	多點鎖放樣圖	6	- A
837-WB4	50窗節點示意圖	7	-
YB-LJ1	鋁角拆圖	8	-

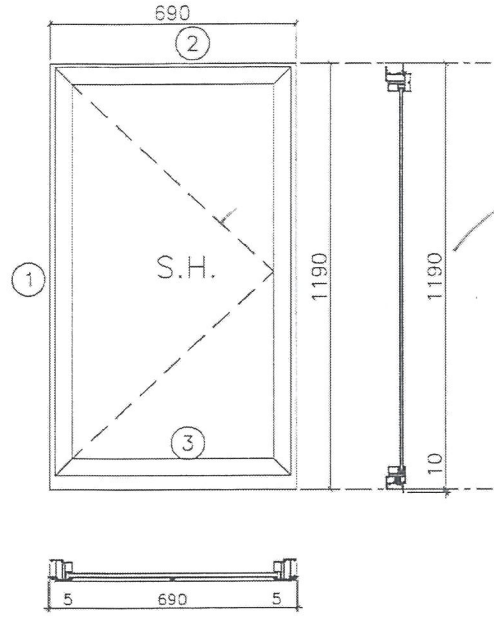
T1W-2A 組裝圖
T1W-2B "
T1W-6A "
-
-
A新增

(數量)手寫資料後發給指示更改

改開窗方向: T1W/5, T2W/1, T2W/6

待定 T3W/2 (改開窗方向) A

 美特鋁質有限公司 MIDI Aluminium Fabricator Ltd.	工程號	J837	拆圖	鞠草芳	2019.01.08
	地盤	觀塘裕民坊	復核	謝永林	2019.01.08
名稱	50佛沙窗改後裝窗	顏色	EC-DG-S332054 (3塗)	批准	




- 注：
- (1) 玻璃線橫碰企。
 - (2) 生窗底料需開長方形去水孔。
 - (3) 窗玉搭位6mm
 - (4) 滴水線比窗玉每頭長1mm。
 - (5) S.H窗採用東城多點鎖，S.H窗需裝窗拈1隻/玉。
 - (6) SH窗需裝3組扣碼。
 - (7) SH窗用東城產2021A扇撐定窗玉裝不銹鋼加力巴特制款。
 - (8) 框橫料兩端需切1X2mm切口打膠
 - (9) 生/梗/百葉窗底部兩邊要裝防水角。

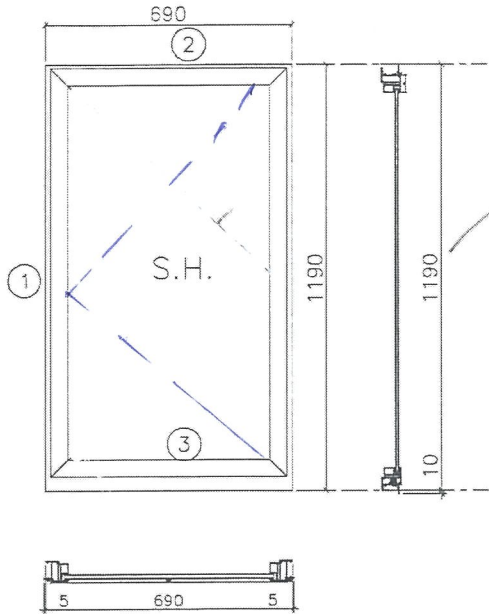
序號	料號	名稱	出荷	長度 (mm)	支/幅	加工說明	加工細則				
1	X846370	邊企料		1200.0	2		頂留	0	mm		
2	X846010	生頂橫(獨立生窗)	避位	662	1		底留	10	mm		
3	X846400	生底橫	避位	654	1		企料底部開避位		mm		
							底橫料防水巴鋸去		mm		
							水線孔在企料-----	頂		底	
							安裝扣碼	TC903			
							多點鎖芯型號:	東城2035B 鎖盒			
							手柄型號:	2017-MD			
							限位撐型號:				
							T窗最大的開度:				
							窗玉搭位數:	6mm			
							窗款	寬度	高度	隻/幅	撐長
							SHR	660.0	1145.0	1	18"
							大圖版次	木圖版	A		
								日期	1/2/19		
		窗玉用料					窗号	寬度 (W)	高度 (H)	幅數	樓層數
							T1W-6	690	1190.0	23 ✓	6F-32F
							T3W-2	690	1190.0	23 ✓	6F-32F
							圖號	T1W-6			
1	X846540	窗玉企	45°斜口	1145.0	2						
2	X846540	窗玉橫	45°斜口	660.0	2						
3	X846550	窗玉玻璃線企	直口	1081.0	2						
4	X846550	窗玉玻璃線橫	直口	564.0	2						

740-40-40

A取10

EG-DWG1

 美特鋁質有限公司 MIDI Aluminium Fabricator Ltd.	工程號	J837	拆圖	鞠草芳	2019.01.08
	地盤	觀塘裕民坊	復核	謝永林	2019.01.08
名稱	50佛沙窗改後裝窗	顏色	EC-DG-S332054 (3塗)	批准	



- 注:
- (1) 玻璃線橫碰企。
 - (2) 生窗底料需開長方形去水孔。
 - (3) 窗玉搭位6mm
 - (4) 滴水線比窗玉每頭長1mm。
 - (5) S.H窗採用東城多點鎖，S.H窗需裝窗拈1隻/玉。
 - (6) SH窗需裝3組扣碼。
 - (7) SH窗用東城產2021A扇撐定窗玉裝不銹鋼加力巴特制款。
 - (8) 框橫料兩端需切1X2mm切口打膠
 - (9) 生/梗/百葉窗底部兩邊要裝防水角。

序號	料號	名稱	出苟	長度 (mm)	支/幅	加工說明	加工細則				
1	X846370	邊企料		1200.0	2		頂留	0	mm		
2	X846010	生頂橫(獨立生窗)	避位	662	1		底留	10	mm		
3	X846400	生底橫	避位	654	1		企料底部開避位		mm		
							底橫料防水巴鋸去		mm		
							水線孔在企料-----	頂		底	
							安裝扣碼	TC903			
							多點鎖芯型號:	東城2035B 鎖盒			
							手柄型號:	2017-MD			
							限位撐型號:				
							T窗最大的開度:				
							窗玉搭位數:	6mm			
							窗款	寬度	高度	隻/幅	撐長
							SHR SHL	660.0	1145.0	1	18"
							大圖版次	本圖版			
								日期	A 1/2/19		
							窗號	寬度 (W)	高度 (H)	幅數	樓層數
							T1W-6	690	1190.0	23 ✓	6F-32F
							T3W-2	690	1190.0	23 ✓	6F-32F
							圖號	T1W-6 A			
							窗玉用料				
序號	料號	名稱	出苟	長度 (mm)	支/幅	加工說明					
1	X846540	窗玉企	45°斜口	1145.0	2						
2	X846540	窗玉橫	45°斜口	660.0	2						
3	X846550	窗玉玻璃線企	直口	1081.0	2						
4	X846550	窗玉玻璃線橫	直口	564.0	2						

A新窗

740-40-40

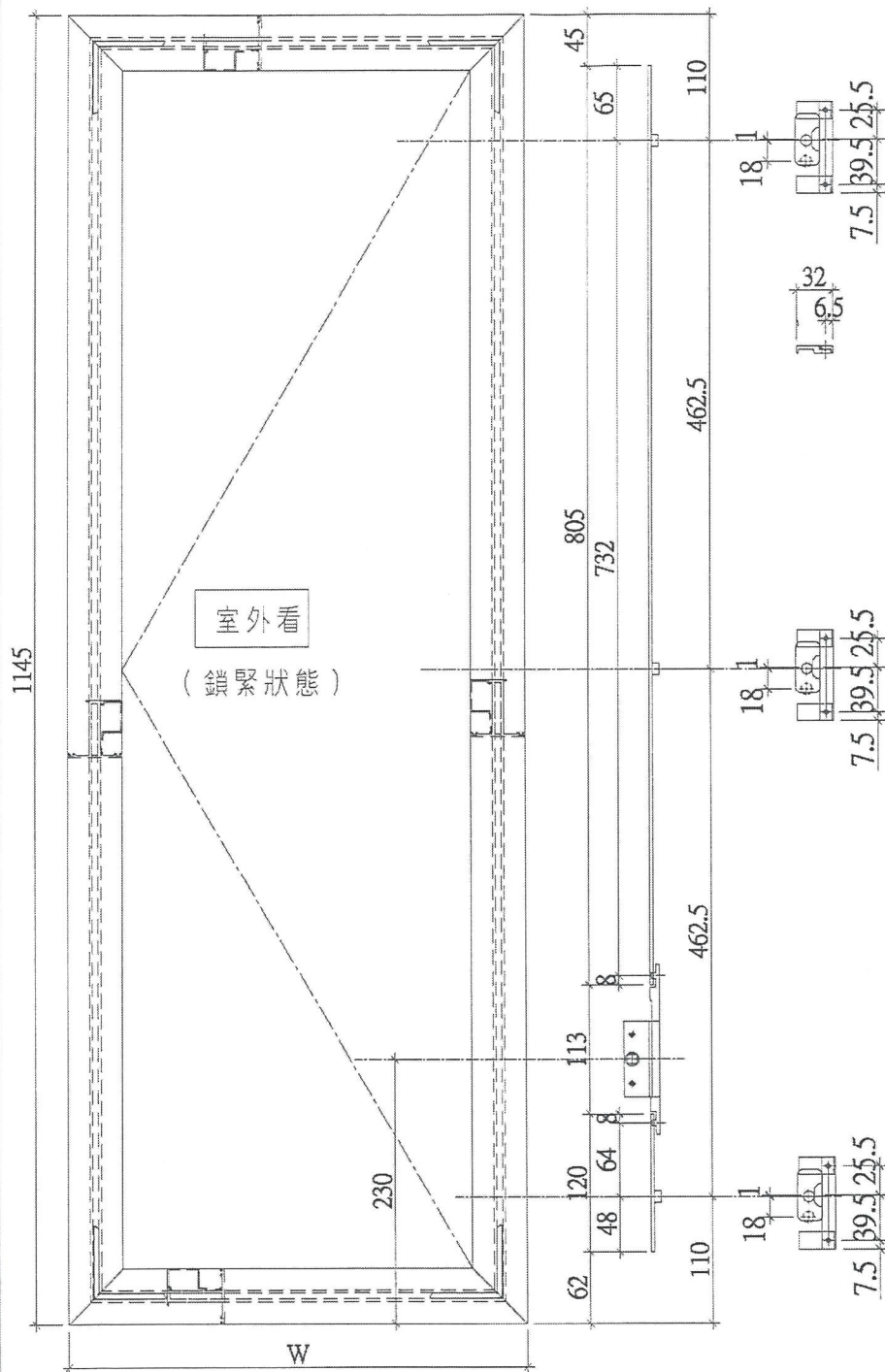


美特鋁質有限公司
MIDI Aluminium Fabricator Ltd.

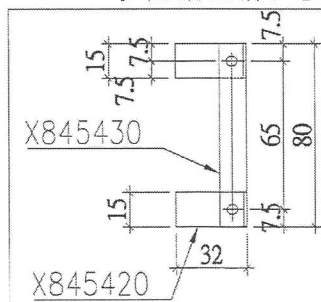
工程號 J837 | 地盤 觀塘裕民坊

數量	數量	使用位置
660	23	T1W-2
660	23	T1W-5
660	2827	T2W-1
660	23	T3W-4
560	2827	T5W-1
560	2827	T5W-3

210 26 T2W-6
660 23 T3W-2 A 註



多點鎖壓板示意圖



名稱	多點鎖放樣圖	制圖	陳俊賢	2019.01.04	修改	A
材料	14*3鋁巴/X845420/X845430	復核	謝永林	2019.01.08	日期	1/2/19
顏色	EC-DG-S332054 (3塗)	批准			圖號	837-FYA4



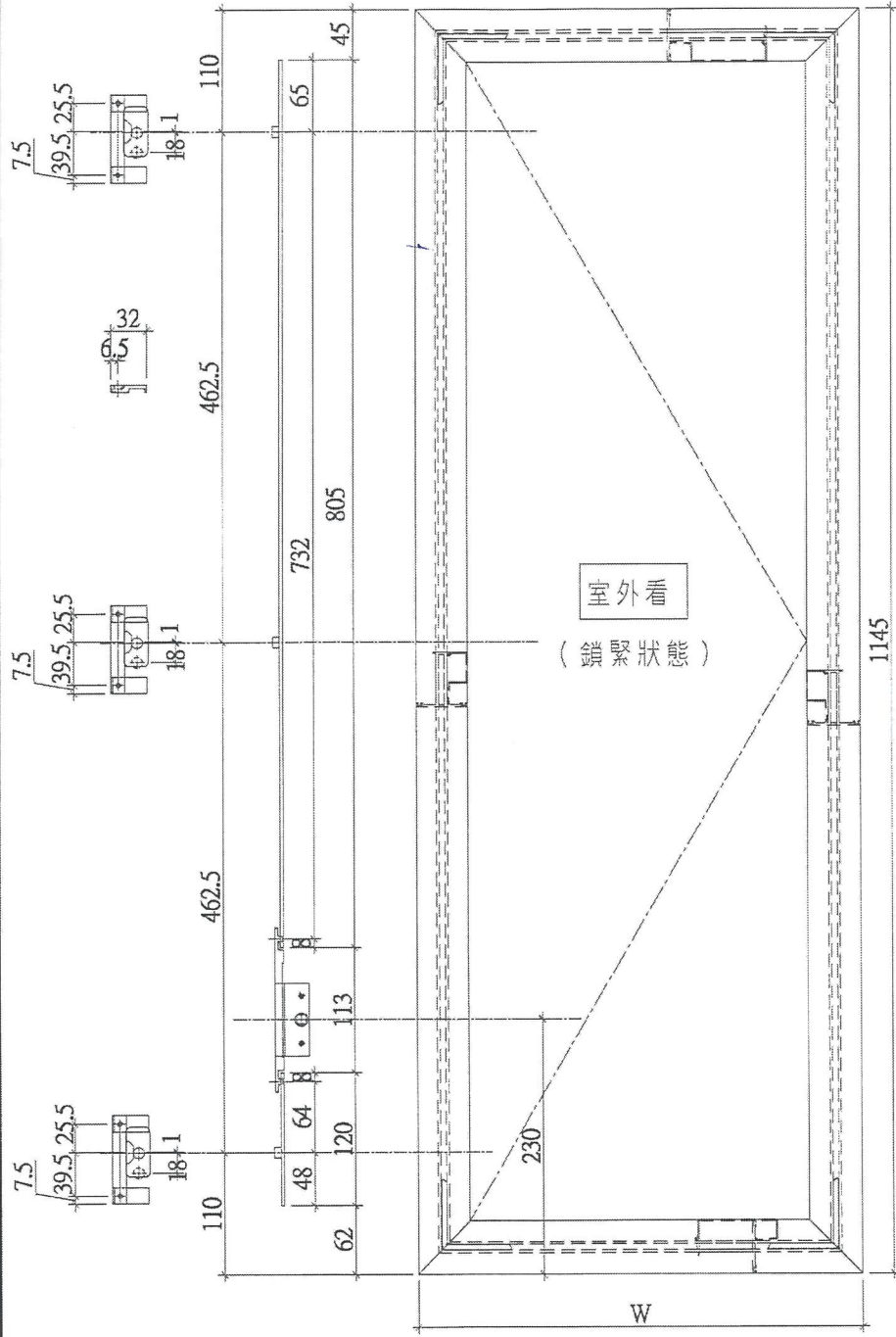
美特鋁質有限公司
MIDI Aluminium Fabricator Ltd.

工程號 J837 | 地盤 觀塘裕民坊

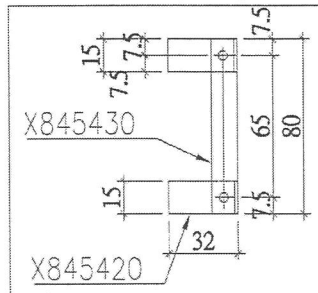
W	數量	使用位置
660	23	T1W-6
660	23	T3W-2
710	27	T2W-6

A取(到)

660	23	T1W-5
660	27	T2W-1



多點鎖壓板示意圖



名稱	多點鎖放樣圖	制圖	陳俊賢	2019.01.04	修改	A	
材料	14*3鋁E/X845420/X845430	復核	謝永林	2019.01.08	日期	1/2/19	
顏色	EC-DG-S332054 (3塗)	批准			圖號	837-FYA8	