

工程指示 / 要求簡箋(E.I.)

工程指示編號：EI / 0057/19 修改版次：
 工程編號：J - 837 工程名稱：觀塘裕民坊
 工程項目：佛沙窗轉後裝窗 - 後加 access panel
 收件人：生統 / 永林 發件人：Bessie Lau 日期：09/01/2019

要求提供 / 確認 事項：

- | | | |
|------------------------------------|-------------------------------------|-------------------------------|
| <input type="checkbox"/> 初步鋁料 B.M. | <input type="checkbox"/> 加工拆圖，然後生產 | <input type="checkbox"/> 尺寸表 |
| <input type="checkbox"/> 正式鋁料 B.M. | <input type="checkbox"/> 技術上資料 / 指示 | <input type="checkbox"/> 報價 |
| <input type="checkbox"/> 配件 B.M. | <input type="checkbox"/> 樣辦或貨品說明書 | <input type="checkbox"/> 分判合約 |
| <input type="checkbox"/> 其他：_____ | | |

內容：

煩請按此生產佛沙窗轉後裝窗 - 後加 access panel。

永林哥：由於窗號 T1W/5、T2W/1 及 T2W/6 須修改開窗方向，我已自行手改拆圖，另外我已按俊賢的指示修改數量，煩請幫忙覆核資料是否正確，如有錯請儘快通知，謝謝！

另請留意窗號 T3W/2 的 SO 可能有變，此窗暫停加工。

煩請優先加工 8 樓樣辦層，急送地盤，請於下星期內安排 8 樓出貨！另請留意 6 樓暫不放行。

請在 _____ 前完成上列要求。

18/1/19 送平

特急!

附有關圖紙 / 文件：

以上項目為：

- 原合約工程包 原合約工程加 / 減賬 新工程報價

原因：-

分發東莞各部門：

- | | | | |
|--|---|---|--|
| <input type="checkbox"/> 生產技術總監 <input type="checkbox"/> 連附件 | <input checked="" type="checkbox"/> 技術部 <input checked="" type="checkbox"/> 連附件 | <input type="checkbox"/> 生產部 <input type="checkbox"/> 連附件 | <input type="checkbox"/> 機械設計部 <input type="checkbox"/> 連附件 |
| <input type="checkbox"/> 採購部 <input type="checkbox"/> 連附件 | <input checked="" type="checkbox"/> 生產統籌部 <input checked="" type="checkbox"/> 連附件 | | |
| <input type="checkbox"/> 質檢部 <input type="checkbox"/> 連附件 | <input type="checkbox"/> 會計部 <input type="checkbox"/> 連附件 | <input type="checkbox"/> 報關組 <input type="checkbox"/> 連附件 | <input type="checkbox"/> 其他 _____ <input type="checkbox"/> 連附件 |

分發香港各部門：

- | | | | | |
|---|--|---|---|-------|
| <input type="checkbox"/> 行政部 <input type="checkbox"/> 連附件 | <input type="checkbox"/> 會計部 <input type="checkbox"/> 連附件 | <input type="checkbox"/> 統籌部 <input type="checkbox"/> 連附件 | <input checked="" type="checkbox"/> 工程部地盤科文 <input checked="" type="checkbox"/> 連附件 | 兩子/有子 |
| <input type="checkbox"/> 採購部 <input type="checkbox"/> 連附件 | <input type="checkbox"/> QS 部 <input type="checkbox"/> 連附件 | <input type="checkbox"/> 維修部 <input type="checkbox"/> 連附件 | <input type="checkbox"/> 其他 _____ <input type="checkbox"/> 連附件 | |

傳遞編號：

H60099/19

發件人簽署：

項目經理簽署：

(Handwritten signatures)

Access Panel

85 52/8853C 87 8

圖則登記表
DRAWING REGISTER

工程名稱 Project Title: 觀塘裕民坊-50佛沙窗轉後裝窗(新增) 6F-37F(無13F/14F/24F/27F/34F)		接收日期 Receiving Date (適用於客戶圖則)	
工程編號 Project No: J-837		年 月 日	
分發予 Distributed To		年 月 日	
		19	
		1	
		8	
圖則編號 Drg. No.	圖則名稱 Drawing Title	修訂編號 Revision No.	
T2W-6	50佛沙窗轉後裝窗組裝圖	1	-
T1W-6	50佛沙窗轉後裝窗組裝圖	2	-
T1W-2	50佛沙窗轉後裝窗組裝圖	3	-
T5W-1	50佛沙窗轉後裝窗組裝圖	4	-
837-FYA4	多點鎖放樣圖	5	-
837-FYA8	多點鎖放樣圖	6	-
837-WB4	50窗節點示意圖	7	-
YB-LJ1	鋁角拆圖	8	-

T1W-2A
T1W-2B

組裝圖
a

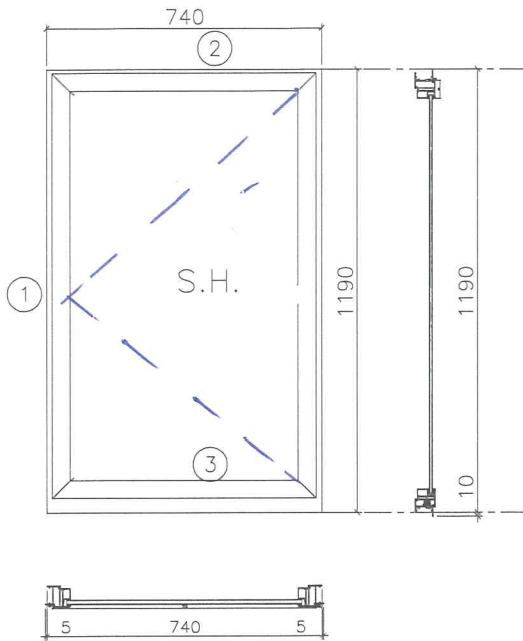
-
-

(數量)手寫資料存後實指示更改

改開窗方向 = T1W/5, T2W/1, T2W/6

待定 = T3W/2

 美特鋁質有限公司 MIDI Aluminium Fabricator Ltd.	工程號	J837	拆圖	鞠章芳	2019.01.08
	地盤	觀塘裕民坊	復核	謝永林	2019.01.08
名稱	50佛沙窗改後裝窗	顏色	EC-DG-S332054 (3塗)	批准	

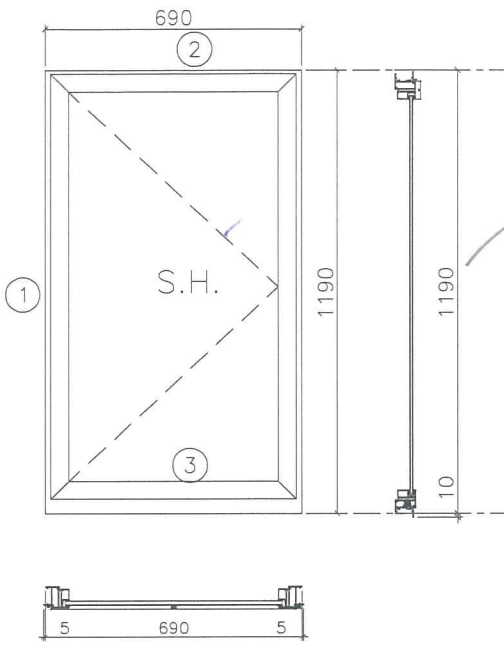


注：

- (1) 玻璃線橫碰企。
- (2) 生窗底料需開長方形去水孔。
- (3) 窗玉搭位6mm
- (4) 滴水線比窗玉每頭長1mm。
- (5) S.H窗採用東城多點鎖，S.H窗需裝窗拈1隻/玉。
- (6) SH窗需裝3組扣碼。
- (7) SH窗用東城產2021A扇撐定窗玉裝不銹鋼加力巴特制款。
- (8) 框橫料兩端需切1X2mm切口打膠
- (9) 生/梗/百葉窗底部兩邊要裝防水角。

序號	料號	名稱	出苟	長度 (mm)	支/幅	加工說明	加工細則					
1	X846370	邊企料		1200.0	2		頂留	0	mm			
2	X846010	生頂橫(獨立生窗)	避位	712	1		底留	10	mm			
3	X846400	生底橫	避位	704	1		企料底部開避位		mm			
							底橫料防水巴鋸去		mm			
							水線孔在企料-----	頂	底			
							安裝扣碼	TC903				
							多點鎖芯型號:	東城2035B 鎖盒				
							手柄型號:	2017-MD				
							限位撐型號:					
							T窗最大的開度:					
							窗玉搭位數:	6mm				
							窗款	寬度	高度	隻/幅	撐長	
							SH-L	710.0	1145.0	1	18"	
							大圖版次	本圖版				
								日期				
							窗玉用料	窗号	寬度 (W)	高度 (H)	幅数	樓層數
								T2W-6	740	1190.0	2726	7F-37F
1	X846540	窗玉企	45°斜口	1145.0	2							
2	X846540	窗玉橫	45°斜口	710.0	2							
3	X846550	窗玉玻璃線企	直口	1081.0	2							
4	X846550	窗玉玻璃線橫	直口	614.0	2							
							圖號	T2W-6				

 美特鋁質有限公司 MIDI Aluminium Fabricator Ltd.	工程號	J837	拆圖	鞠章芳	2019.01.08
	地盤	觀塘裕民坊	復核	謝永林	2019.01.08
名稱	50佛沙窗改後裝窗	顏色	EC-DG-S332054 (3塗)	批准	



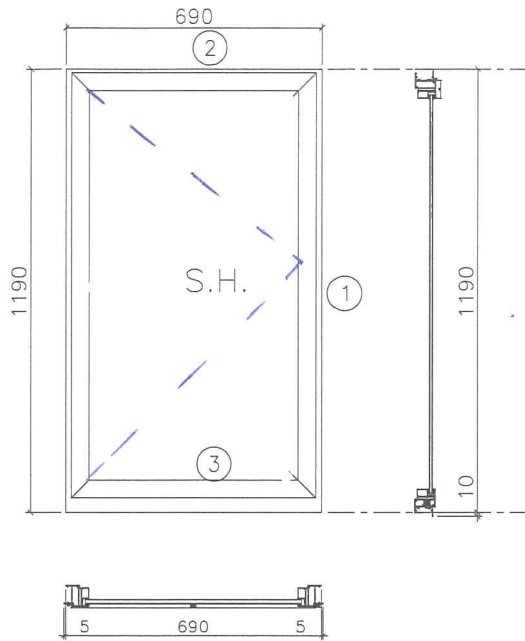
- 注：
- (1) 玻璃線橫碰企。
 - (2) 生窗底料需開長方形去水孔。
 - (3) 窗玉搭位6mm
 - (4) 滴水線比窗玉每頭長1mm。
 - (5) S.H窗採用東城多點鎖，S.H窗需裝窗拈1隻/玉。
 - (6) SH窗需裝3組扣碼。
 - (7) SH窗用東城產2021A扇撐定窗玉裝不銹鋼加力巴特制款。
 - (8) 框橫料兩端需切1X2mm切口打膠
 - (9) 生/梗/百葉窗底部兩邊要裝防水角。

序號	料號	名稱	出荷	長度 (mm)	支/幅	加工說明	加工細則				
1	X846370	邊企料		1200.0	2		頂留	0	mm		
2	X846010	生頂橫(獨立生窗)	避位	662	1		底留	10	mm		
3	X846400	生底橫	避位	654	1		企料底部開避位		mm		
							底橫料防水巴鋸去		mm		
							水線孔在企料-----	頂	底		
							安裝扣碼	TC903			
							多點鎖芯型號:	東城2035B 鎖盒			
							手柄型號:	2017-MD			
							限位撐型號:				
							T窗最大的開度:				
							窗玉搭位數:	6mm			
							窗款	寬度	高度	隻/幅	撐長
							SHR	660.0	1145.0	1	18"
							大圖版次		本圖版		
								日期			
							窗号	寬度 (W)	高度 (H)	幅数	樓層數
							T1W-6	690	1190.0	23 ✓	6F-32F
							T3W-2	690	1190.0	23 ✓	6F-32F
							圖號	T1W-6			
							窗玉用料				
序號	料號	名稱	出荷	長度 (mm)	支/幅	加工說明					
1	X846540	窗玉企	45°斜口	1145.0	2						
2	X846540	窗玉橫	45°斜口	660.0	2						
3	X846550	窗玉玻璃線企	直口	1081.0	2						
4	X846550	窗玉玻璃線橫	直口	564.0	2						

740-40-40

待定

 美特鋁質有限公司 MIDI Aluminium Fabricator Ltd.	工程號	J837	拆圖	鞠章芳	2019.01.08
	地盤	觀塘裕民坊	復核	謝永林	2019.01.08
名稱	50佛沙窗改後裝窗	顏色	EC-DG-S332054 (3塗)	批准	

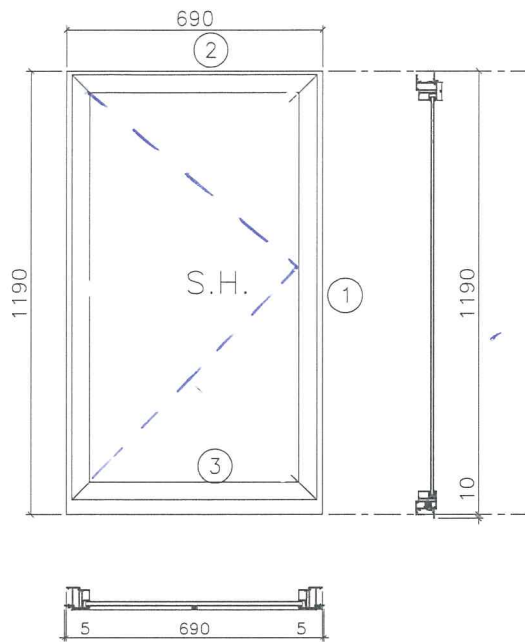


注：

- (1) 玻璃線橫碰企。
- (2) 生窗底料需開長方形去水孔。
- (3) 窗玉搭位6mm
- (4) 滴水線比窗玉每頭長1mm。
- (5) S.H窗採用東城多點鎖，S.H窗需裝窗拈1隻/玉。
- (6) SH窗需裝3組扣碼。
- (7) SH窗用東城產2021A扇撐定窗玉裝不銹鋼加力巴特制款。
- (8) 框橫料兩端需切1X2mm切口打膠
- (9) 生/梗/百葉窗底部兩邊要裝防水角。

序號	料號	名稱	出荷	長度 (mm)	支/幅	加工說明	加工細則				
1	X846370	邊企料		1200.0	2		頂留	0	mm		
2	X846010	生頂橫(獨立生窗)	避位	662	1		底留	10	mm		
3	X846400	生底橫	避位	654	1		企料底部開避位		mm		
							底橫料防水巴鋸去		mm		
							水線孔在企料-----	頂	底		
							安裝扣碼	TC903			
							多點鎖芯型號:	東城2035B 鎖盒			
							手柄型號:	2017-MD			
							限位撐型號:				
							T窗最大的開度:				
							窗玉搭位數:	6mm			
							窗款	寬度	高度	隻/幅	撐長
							SHR	660.0	1145.0	1	18"
							大圖版次	本圖版			
								日期			
		窗玉用料					窗号	寬度 (W)	高度 (H)	幅数	樓層數
序號	料號	名稱	出荷	長度 (mm)	支/幅	加工說明	T1W-2	690	1190.0	23	6F-32F
1	X846540	窗玉企	45°斜口	1145.0	2		T1W-5	690	1190.0	23	6F-32F
2	X846540	窗玉橫	45°斜口	660.0	2		T2W-1	690	1190.0	28	6F-37F
3	X846550	窗玉玻璃線企	直口	1081.0	2		T3W-4	690	1190.0	23	6F-32F
4	X846550	窗玉玻璃線橫	直口	564.0	2		圖號	T1W-2 A			

 美特鋁質有限公司 MIDI Aluminium Fabricator Ltd.	工程號	J837	拆圖	鞠章芳	2019.01.08
	地盤	觀塘裕民坊	復核	謝永林	2019.01.08
名稱	50佛沙窗改後裝窗	顏色	EC-DG-S332054 (3塗)	批准	

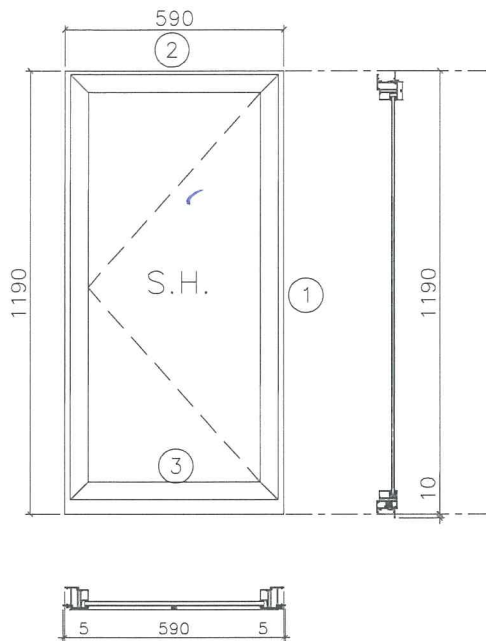


注：

- (1) 玻璃線橫碰企。
- (2) 生窗底料需開長方形去水孔。
- (3) 窗玉搭位6mm
- (4) 滴水線比窗玉每頭長1mm。
- (5) S.H窗採用東城多點鎖，S.H窗需裝窗拈1隻/玉。
- (6) SH窗需裝3組扣碼。
- (7) SH窗用東城產2021A扇撐定窗玉裝不銹鋼加力巴特制款。
- (8) 框橫料兩端需切1X2mm切口打膠
- (9) 生/梗/百葉窗底部兩邊要裝防水角。

序號	料號	名稱	出荷	長度 (mm)	支/幅	加工說明	加工細則				
1	X846370	邊企料		1200.0	2		頂留	0	mm		
2	X846010	生頂橫(獨立生窗)	避位	662	1		底留	10	mm		
3	X846400	生底橫	避位	654	1		企料底部開避位		mm		
							底橫料防水巴鋸去		mm		
							水線孔在企料-----	頂	底		
							安裝扣碼	TC903			
							多點鎖芯型號:	東城2035B 鎖盒			
							手柄型號:	2017-MD			
							限位撐型號:				
							T窗最大的開度:				
							窗玉搭位數:	6mm			
							窗款	寬度	高度	隻/幅	撐長
							SH B	660.0	1145.0	1	18"
							大圖版次	本圖版			
								日期			
		窗玉用料					窗号	寬度 (W)	高度 (H)	幅数	樓層數
							T1W-2	690	1190.0	23	6F-32F
							T1W-5	690	1190.0	23	6F-32F
							T2W-1	690	1190.0	28-27	6F-37F
							T3W-4	690	1190.0	23	6F-32F
							圖號	T1W-2 B			
序號	料號	名稱	出荷	長度 (mm)	支/幅	加工說明					
1	X846540	窗玉企	45°斜口	1145.0	2						
2	X846540	窗玉橫	45°斜口	660.0	2						
3	X846550	窗玉玻璃線企	直口	1081.0	2						
4	X846550	窗玉玻璃線橫	直口	564.0	2						

 美特鋁質有限公司 MIDI Aluminium Fabricator Ltd.	工程號	J837	拆圖	陳俊賢	2019.01.08
	地盤	觀塘裕民坊	復核	謝永林	2019.01.08
名稱	50佛沙窗改後裝窗	顏色	EC-DG-S332054 (3塗)	批准	



注：

- (1) 玻璃線橫碰企。
- (2) 生窗底料需開長方形去水孔。
- (3) 窗玉搭位6mm
- (4) 滴水線比窗玉每頭長1mm。
- (5) S.H窗採用東城多點鎖，
S.H窗需裝窗拈1隻/玉。
- (6) SH窗需裝3組扣碼。
- (7) SH窗用東城產2021A扇撐定
窗玉裝不銹鋼加力巴特制款。
- (8) 框橫料兩端需切1X2mm切口打膠
- (9) 生/梗/百葉窗底部兩邊要裝防水角。

序號	料號	名稱	出苟	長度 (mm)	支/幅	加工說明	加工細則				
1	X846370	邊企料		1200.0	2		頂留	0		mm	
2	X846010	生頂橫(獨立生窗)	避位	562	1		底留	10		mm	
3	X846400	生底橫	避位	554	1		企料底部開避位			mm	
							底橫料防水巴鋸去			mm	
							水線孔在企料-----	頂	底		
							安裝扣碼	TC903			
							多點鎖芯型號:	東城2035B 鎖盒			
							手柄型號:	2017-MD			
							限位撐型號:				
							T窗最大的開度:				
							窗玉搭位數:	6mm			
							窗款	寬度	高度	隻/幅	撐長
							SHL	560.0	1145.0	1	14"
							大圖版次		本圖版		
								日期			
							窗号	寬度 (W)	高度 (H)	幅数	樓層數
							T5W-1	590	1190.0	28 27	6F-37F
							T5W-3	590	1190.0	28 27	6F-37F
							圖號	T5W-1			
							窗玉用料				
序號	料號	名稱	出苟	長度 (mm)	支/幅	加工說明					
1	X846540	窗玉企	45°斜口	1145.0	2						
2	X846540	窗玉橫	45°斜口	560.0	2						
3	X846550	窗玉玻璃線企	直口	1081.0	2						
4	X846550	窗玉玻璃線橫	直口	464.0	2						

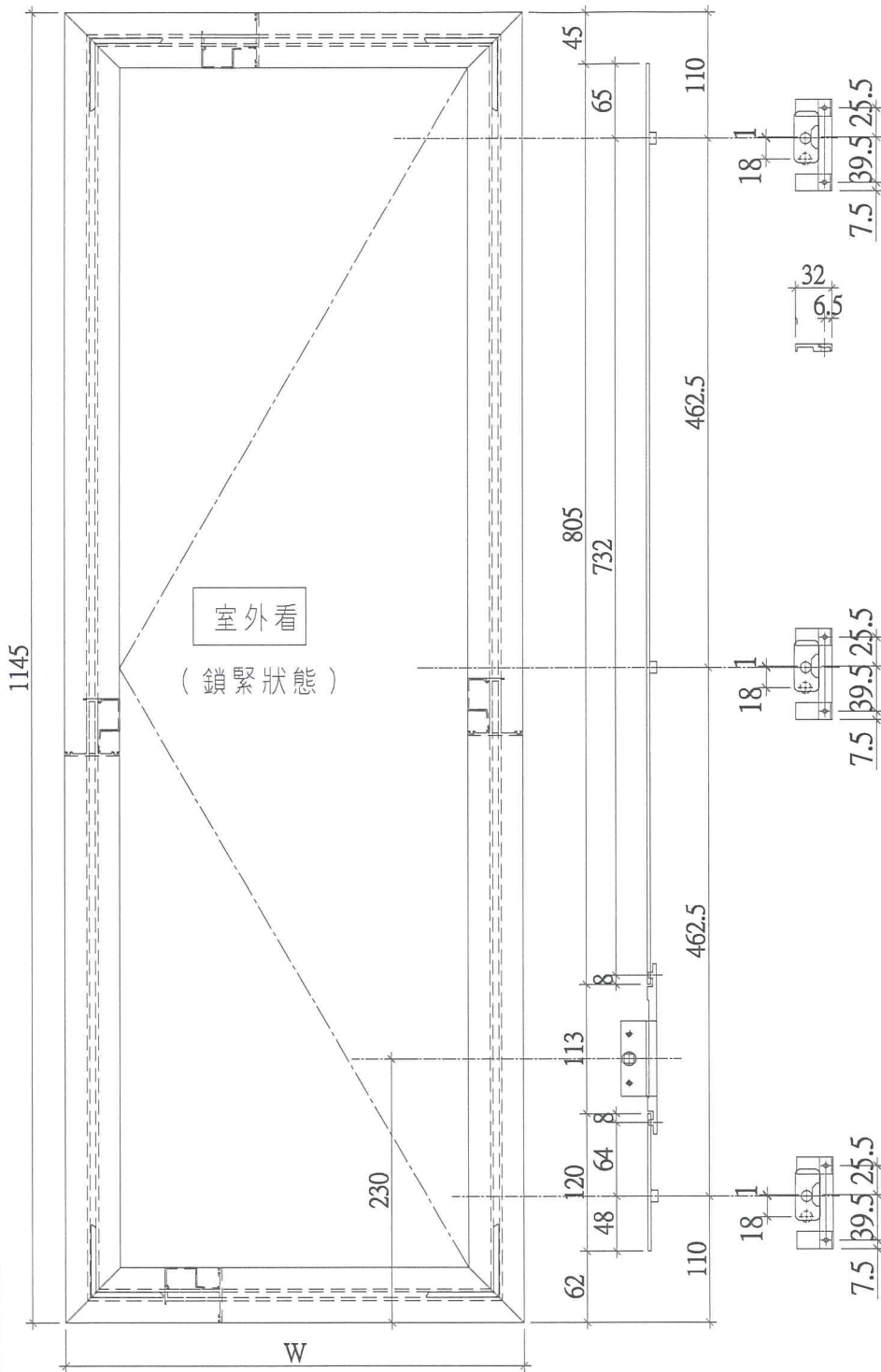


美特鋁質有限公司
MIDI Aluminium Fabricator Ltd.

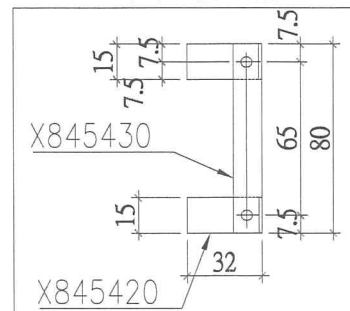
工程號 J837 | 地盤 觀塘裕民坊

數量	數量	使用位置
660	23	T1W-2
660	23	T1W-5
660	28	T2W-1
660	23	T3W-4
560	28	T5W-1
560	28	T5W-3

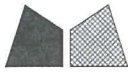
710 26 T2W-6



多點鎖壓板示意圖



名稱	多點鎖放樣圖	制圖	陳俊賢	2019.01.04	修改		
材料	14*3鋁巴/X845420/X845430	復核	謝永林	2019.01.08	日期		
顏色	EC-DG-S332054 (3塗)	批准			圖號	837-FYA4	

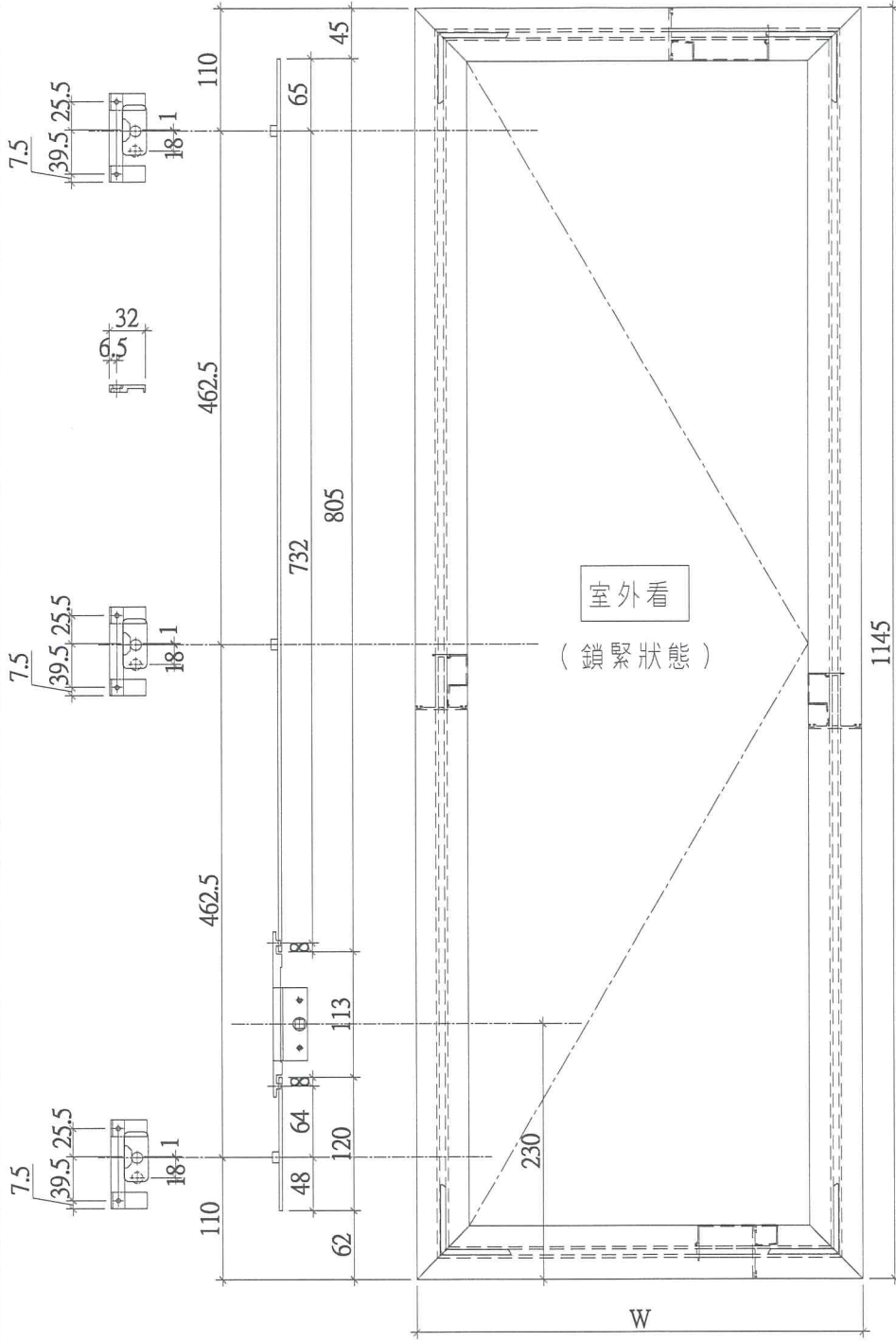


美特鋁質有限公司
MIDI Aluminium Fabricator Ltd.

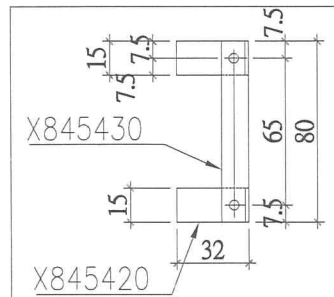
工程號 J837 地盤 觀塘裕民坊

W	數量	使用位置
660	23	T1W-6
660	23	T3W-2
710	27	T2W-6

660 23 T1W-5
660 27 T2W-1



多點鎖壓板示意圖

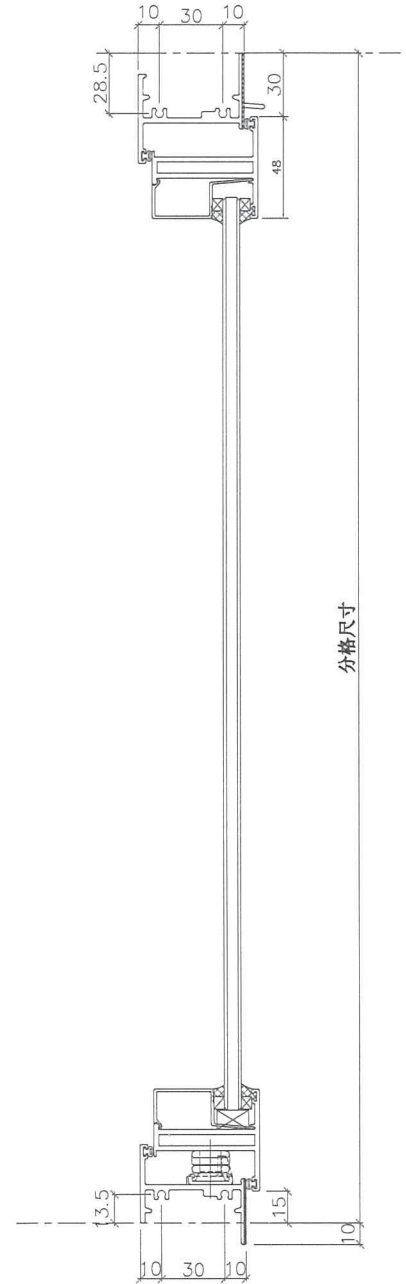
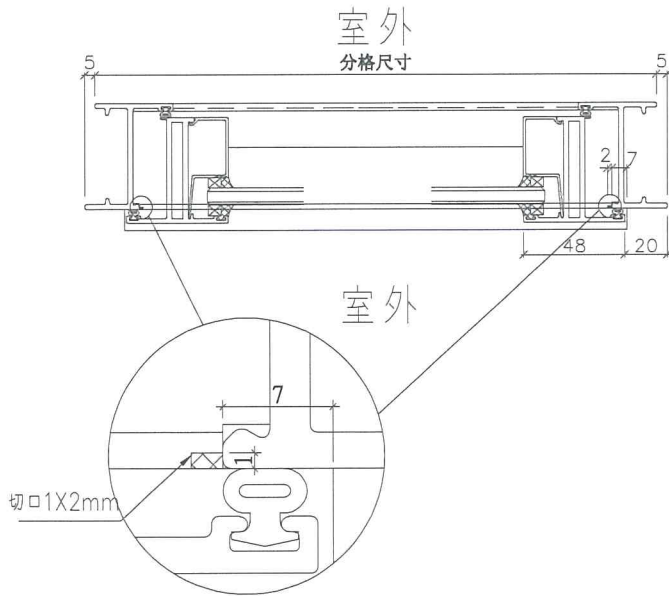


名稱	多點鎖放樣圖	制圖	陳俊賢	2019.01.04	修改		
材料	14*3鋁巴/X845420/X845430	復核	謝永林	2019.01.08	日期		
顏色	EC-DG-S332054 (3塗)	批准			圖號	837-FYA8	



美特鋁質有限公司
MIDI Aluminium Fabricator Ltd.

工程號 J837 地盤 觀塘裕民坊



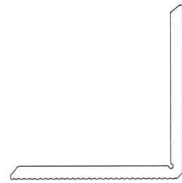
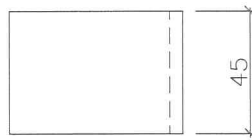
獨立生窗用節點

名稱	50窗節點示意圖	制圖	陳俊賢	2019.01.07	修改		
材料	—	復核	謝永林	2019.01.08	日期		
顏色	EC-DG-S332054 (3塗)	批准			圖號	837-WB4	



美特鋁質有限公司
MIDI Aluminium Fabricator Ltd.

工程號	J837	地盤	觀塘裕民坊
-----	------	----	-------



物料編號：YB-LJ1
數量：~~904~~ 888

名稱	鋁角折圖	制圖	陳俊賢	2019.01.04	修改			
材料	X84236	復核	謝永林	2019.01.08	日期			
顏色	MILL	批准			圖號	YB-LJ1		