



工程指示 / 要求簡箋(E.I.)

工程指示編號：EI/0056/18

修改版次：-

工程編號：J-837

工程名稱：觀塘裕民坊

工程項目：幕牆 T2 雙企位置補鋁角(樣板層)

收件人：生統 / 永林

發件人：Eric Liu

日期：09/01/2019

要求提供 / 確認 事項：

- | | | |
|------------------------------------|-------------------------------------|-------------------------------|
| <input type="checkbox"/> 初步鋁料 B.M. | <input type="checkbox"/> 加工拆圖，然後生產 | <input type="checkbox"/> 尺寸表 |
| <input type="checkbox"/> 正式鋁料 B.M. | <input type="checkbox"/> 技術上資料 / 指示 | <input type="checkbox"/> 報價 |
| <input type="checkbox"/> 配件 B.M. | <input type="checkbox"/> 樣辦或貨品說明書 | <input type="checkbox"/> 分判合約 |
| <input type="checkbox"/> 其他：_____ | | |

內容：

請按加工圖生產鋁角送地盤

為早前 T2 雙企現場改坐出 10MM 後，需補修鋁板用鋁角

謝謝！

請在 2019/01/12 前完成上列要求。

62 100kg 現場修改用。

附：1 頁圖登，2 頁加工圖，3 頁位置圖

以上項目為：

- 原合約工程包 原合約工程加 / 減賬 新工程報價

原因：-

分發東莞各部門：

- () 生產技術總監 連附件 () 技術部 連附件 永林 () 生產部 連附件 () 機械設計部 連附件
 () 採購部 連附件 () 生產統籌部 連附件 楊
 () 質檢部 連附件 () 會計部 連附件 () 報關組 連附件 () 其他 楊榮輝 連附件

分發香港各部門：

- () 行政部 連附件 () 會計部 連附件 () 統籌部 連附件 () 工程地盤科文 連附件 楊
 () 採購部 連附件 () QS 部 連附件 () 維修部 連附件 () 其他 _____ 連附件

傳遞編號：

HK 0098/18

發件人簽署：Eric Liu

項目經理簽署：Yip A

圖則登記表
DRAWING REGISTER

接收日期 Receiving Date (適用於客戶圖則)		
工程名稱 Project Title: 觀塘裕民坊	年	
工程編號 Project No: J-837	月	
分發予 Distributed To	日	
發出日期 Issued Date	年	
	19	
	1	
	3	
	日	
圖則編號 Drg. No.	圖則名稱 Drawing Title	修訂編號 Revision No.
LJ-F01	鉛角拆圖	1 -
LJ-F01R	鉛角拆圖	2 -
837-CW-2205	位置圖	3 -
837-CW-2206	位置圖	4 -
837-CW-2208	位置圖	5 -
837-CW-2211	位置圖	6 -

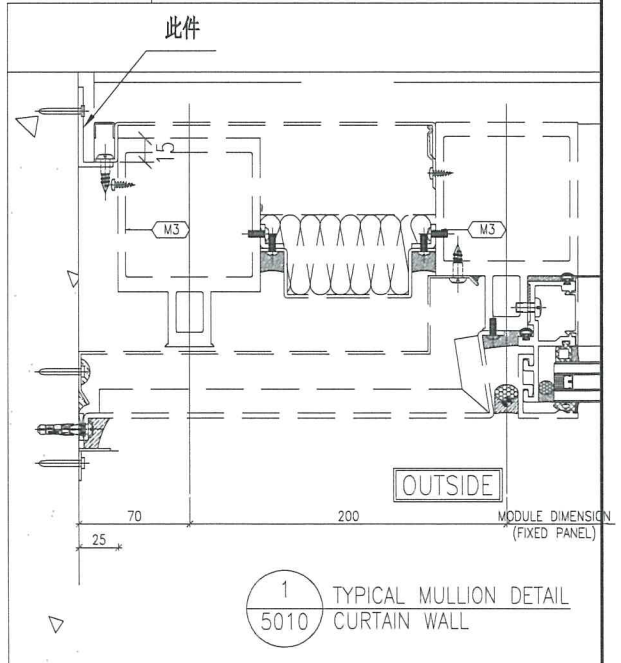
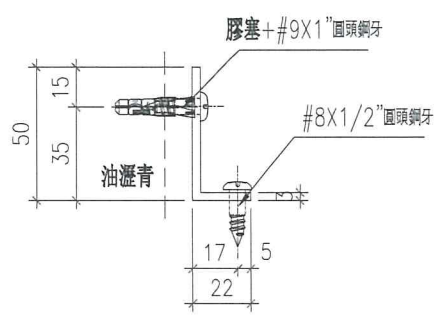
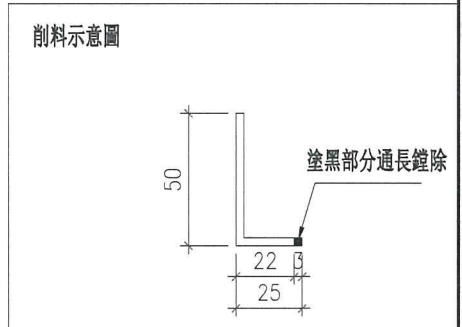
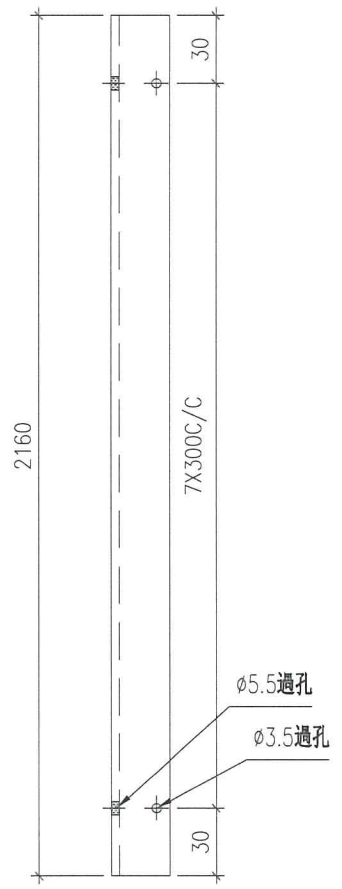

美特鋁質 有限公司
 MIDI Aluminium Fabricator Ltd.

工程號 J-837 地盤 觀塘裕民坊

物料編號	數量	使用位置	樓層
LJ-F01	3	T2CW-C-2	7F~9F
	3	T2CW-B-2	7F~9F
合計：	6		

可用倉儲料

地盤用



名稱	鋁角拆圖	制圖	邱紅	2019.01.03	修改		
材料	50X25X3mm鋁角	復核	謝永林	2019.01.03	日期		
顏色	MILL	批准			圖號	LJ-F01	

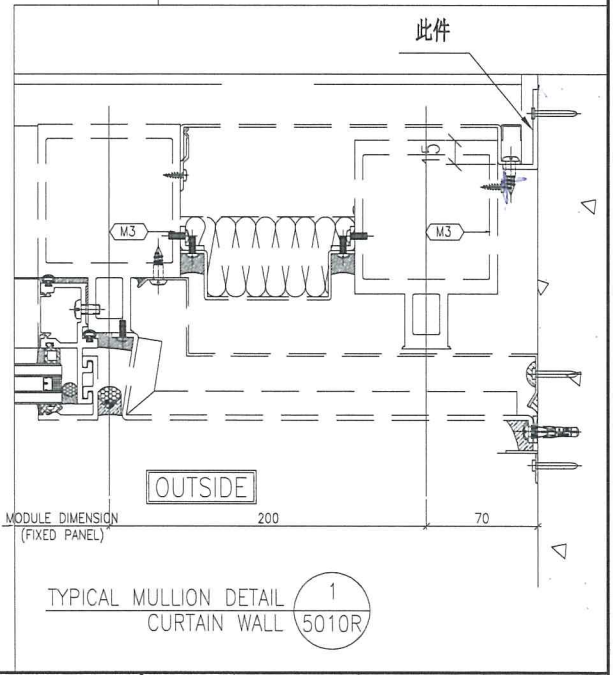
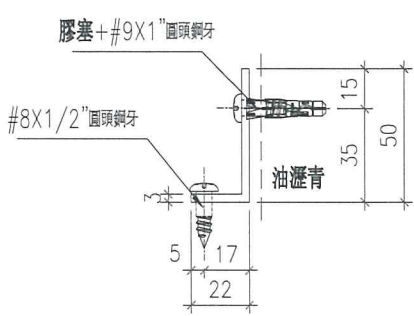
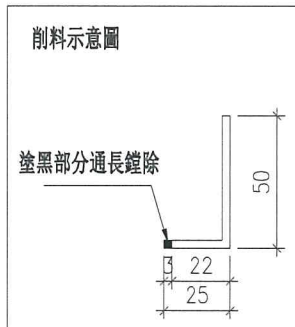
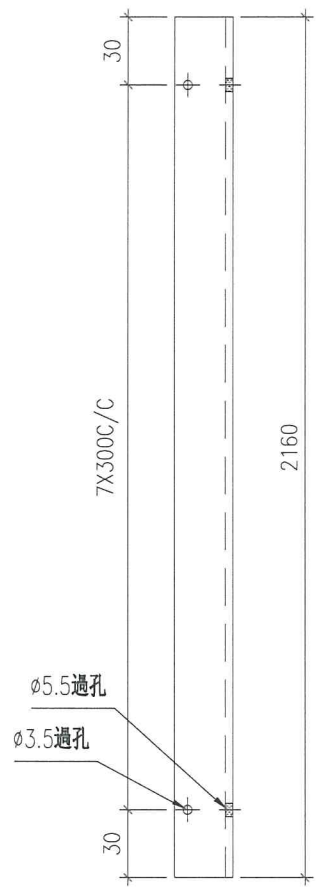
美特鋁質 有限公司
MIDI Aluminium Fabricator Ltd.

工程號 J-837 地盤 觀塘裕民坊

物料編號	數量	使用位置	樓層
LJ-F01R	3	T2CW-C-2	7F~9F
	3	T2CW-A-1	7F~9F
	3	T2CW-M-2	7F~9F
合計：	9		

可用倉儲料

地盤用



名稱	鋁角拆圖	制圖	邱紅	2019.01.03	修改		
材料	50X25X3mm鋁角	復核	謝永林	2019.01.03	日期		
顏色	MILL	批准			圖號	LJ-F01R	

