



工程指示 / 要求簡箋(E.I.)

工程指示編號：EI / 0055 / 19

修改版次：-

工程編號：J - 837

工程名稱：觀塘裕民坊

工程項目：幕牆 橫碰生窗企用鋁巴(T1-T5, 10-16/F)

收件人：生統 / 永林

發件人：Eric Liu

日期：09/01/2019

要求提供 / 確認 事項：

- |                                    |                                     |                               |
|------------------------------------|-------------------------------------|-------------------------------|
| <input type="checkbox"/> 初步鋁料 B.M. | <input type="checkbox"/> 加工拆圖，然後生產  | <input type="checkbox"/> 尺寸表  |
| <input type="checkbox"/> 正式鋁料 B.M. | <input type="checkbox"/> 技術上資料 / 指示 | <input type="checkbox"/> 報價   |
| <input type="checkbox"/> 配件 B.M.   | <input type="checkbox"/> 樣辦或貨品說明書   | <input type="checkbox"/> 分判合約 |
| <input type="checkbox"/> 其他：_____  |                                     |                               |

內容：

請按加工圖生產橫碰生窗企用鋁巴(T1-T5, 10-16/F)(各 5 層數量)

因開模 X85639 未完成開料，以此款鋁巴代替出貨

謝謝！

請在 2019/ 01 / 18 前完成上列要求。

附：1 頁圖登，3 頁加工圖

以上項目為：

- 原合約工程包                       原合約工程加 / 減賬                       新工程報價

原因：-

分發東莞各部門：

- ( ) 生產技術總監  連附件    ( ) 技術部  連附件 永林    ( ) 生產部     連附件    ( ) 機械設計部  連附件  
 ( ) 採購部     連附件    ( ) 生產統籌部  連附件 梅  
 ( ) 質檢部     連附件    ( ) 會計部     連附件    ( ) 報關組     連附件    ( ) 其他 楊榮輝  連附件

分發其他分判：

- ( ) 王禮秋  連附件

分發香港各部門：

- ( ) 行政部  連附件    ( ) 會計部  連附件    ( ) 統籌部  連附件    ( ) 工程部地盤科文  連附件  
 ( ) 採購部  連附件    ( ) QS 部  連附件    ( ) 維修部  連附件    ( ) 其他 \_\_\_\_\_  連附件

傳遞編號：

HK 0097/19

發件人簽署：

項目經理簽署：

**圖則登記表**  
DRAWING REGISTER

接收日期 Receiving Date (適用於客戶圖則)	
工程名稱 Project Title: <b>觀塘裕民坊</b>	年
T1~T5(10F~17F)	月
工程編號 Project No: <b>J-837</b>	日
分發予 Distributed To	
發出日期 Issued Date	
年	19
月	1
日	8
圖則編號 Drg. No.	修訂編號 Revision No.
圖則名稱 Drawing Title	
LB-B01	鋁巴拆圖
LB-B02	鋁巴拆圖
LB-T01	鋁巴拆圖
	1 -
	2 -
	3 -



美特鋁質有限公司  
MIDI Aluminium Fabricator Ltd.

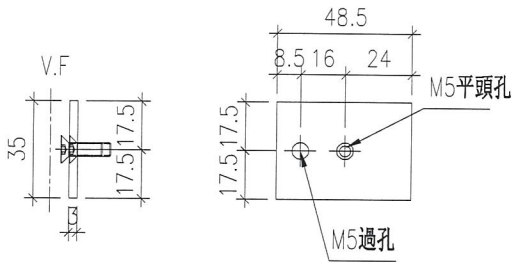
工程號

J-837

地盤

觀塘裕民坊

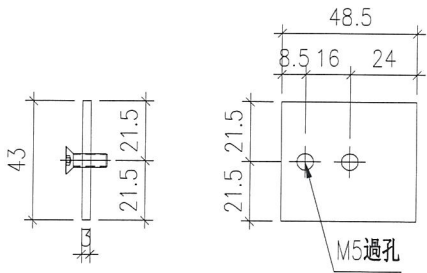
物料編號	數量	位置/樓層	使用位置
LB-B01	516 430	T2(10F~17F)	生窗雙梗橫料用
LB-B01	504 420	T5(10F~17F)	生窗雙梗橫料用
LB-B01	552 460	T1(10F~17F)	生窗雙梗橫料用
LB-B01	458 380	T3(10F~17F)	生窗雙梗橫料用
合計:	2028 1690		



物料編號: A款  
顏色: EC-DG-S332054 (3塗)  
可用存倉47.5x3百葉巴削成

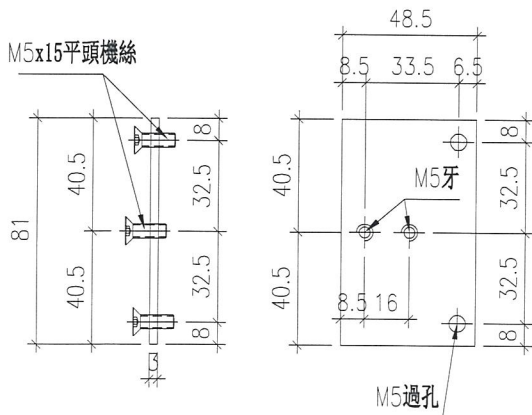
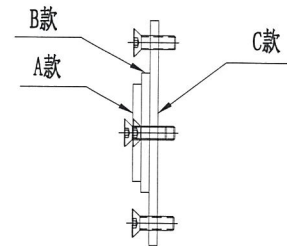
T2座共計: 6層, 一層用86支  
T5座共計: 6層, 一層用84支  
T1座共計: 6層, 一層用92支  
T3座共計: 6層, 一層用76支

註明: 因無大料攝芯 (X85639) 標準層前六層暫用此鋁巴代替



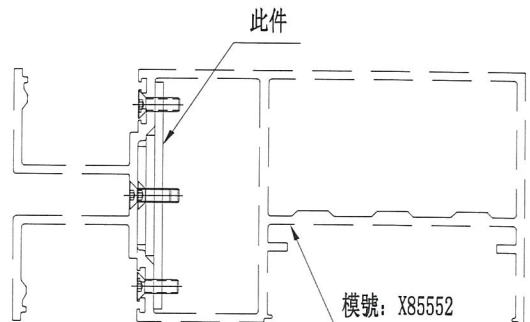
物料編號: B款  
顏色: MILL

組裝示意圖



物料編號: C款  
顏色: MILL

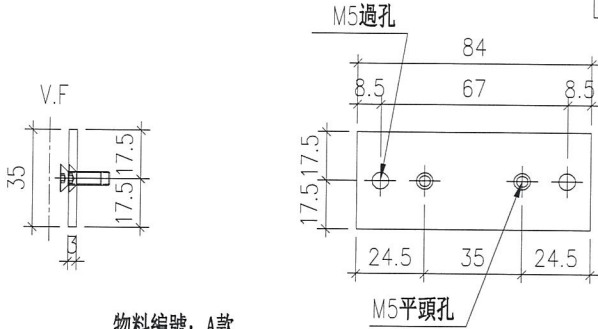
安裝示意圖



名稱	鋁巴拆圖	制圖	邱紅	2019.01.08	修改		
材料	3mm鋁巴	復核	謝永林	2019.01.08	日期		
顏色	EC-DG-S332054 (3塗)/MILL	批准			圖號	LB-B01	

工程號 J-837 地盤 觀塘裕民坊

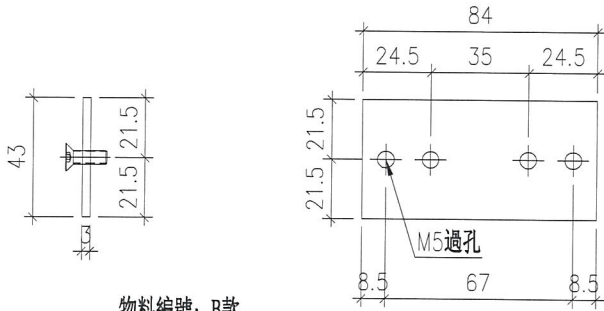
物料編號	數量	位置/樓層	使用位置
LB-B02	42 <del>35</del>	T2(10F~17F)	蝴蝶生窗雙梗橫料用
LB-B02	38 <del>30</del>	T5(10F~17F)	蝴蝶生窗雙梗橫料用
LB-B02	42 <del>35</del>	T1(10F~17F)	蝴蝶生窗雙梗橫料用
LB-B02	48 <del>40</del>	T3(10F~17F)	蝴蝶生窗雙梗橫料用
合計:	168 <del>140</del>		



物料編號: A款  
顏色: EC-DG-S332054 (3塗)  
可用存倉47.5x3百葉巴削成

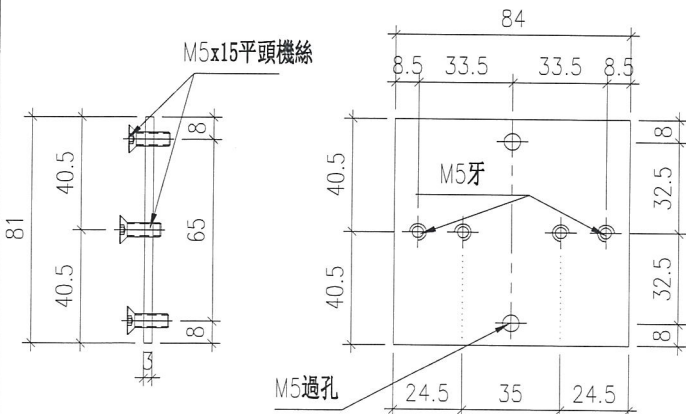
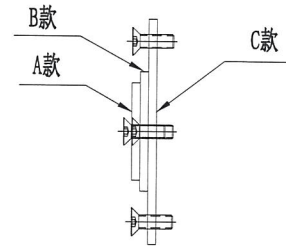
T2座共計: 6層, 一層用7支  
T5座共計: 6層, 一層用6支  
T1座共計: 6層, 一層用7支  
T3座共計: 6層, 一層用8支

註明: 因無大料攝芯 (X85639) 標準層前六層暫用此鋁巴代替



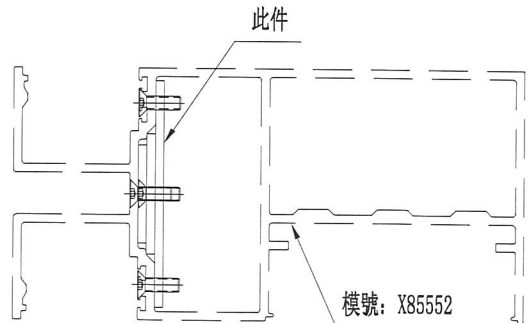
物料編號: B款  
顏色: MILL

組裝示意圖


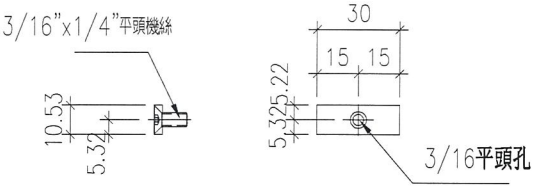
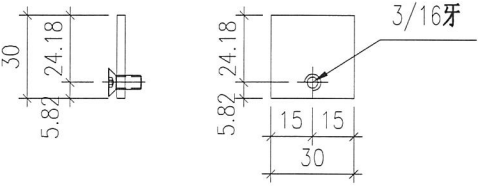
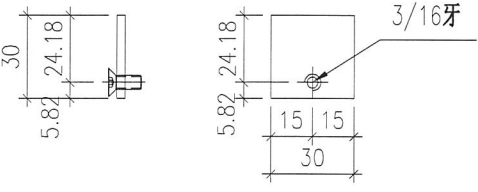
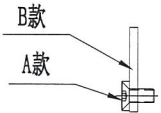
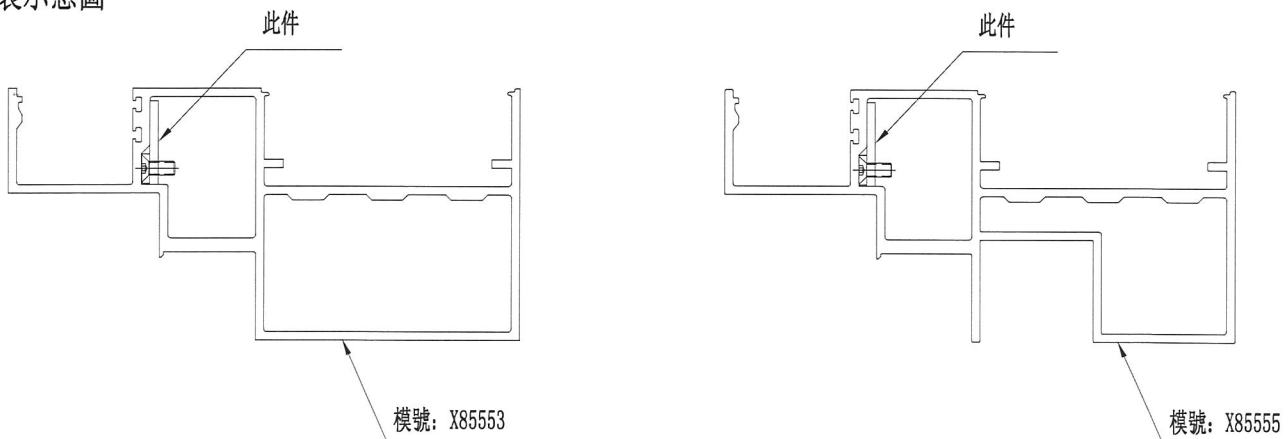


物料編號: C款  
顏色: MILL

安裝示意圖



名稱	鋁巴拆圖	制圖	邱紅	2019.01.08	修改		
材料	3mm鋁巴	復核	謝永林	2019.01.08	日期		
顏色	EC-DG-S332054 (3塗)/MILL	批准			圖號	LB-B02	

 美特鋁質有限公司 MIDI Aluminium Fabricator Ltd.				數量	位置/樓層	使用位置	
工程號	J-837	地盤	觀塘裕民坊	<del>1752</del> 1460	T2(10F~ <sup>15</sup> 17F)	SD梗門, 生窗生梗橫料用	
 <p>物料編號: A款</p>				<del>1584</del> 1320	T5(10F~ <sup>15</sup> 17F)	SD梗門, 生窗生梗橫料用	
				<del>1752</del> 1460	T1(10F~ <sup>15</sup> 17F)	SD梗門, 生窗生梗橫料用	
				<del>1620</del> 1350	T3(10F~ <sup>15</sup> 17F)	SD梗門, 生窗生梗橫料用	
				合計:	6708	5590	
				T2座共計: 6層, 一層用292支 T5座共計: 6層, 一層用264支 T1座共計: 6層, 一層用292支 T3座共計: 6層, 一層約用270支			註明: 因無大料攝芯 (X85639) 標準層前六層暫用此鋁巴代替
 <p>物料編號: B款</p>				組裝示意圖			
 <p>物料編號: B款</p>							
安裝示意圖							
名稱	鋁巴拆圖	制圖	邱紅	2019.01.08	修改		
材料	3mm鋁巴	復核	謝永林	2019.01.08	日期		
顏色	MILL	批准			圖號	LB-T01	