



工程指示 / 要求簡箋(E.I.)

工程指示編號：EI / 0054 / 19

修改版次：-

工程編號：J - 837

工程名稱：觀塘裕民坊

工程項目：幕牆 樣板層補訂玻璃(改分倉)

收件人：Maggie

發件人：Eric Liu

日期：08/01/2019

要求提供 / 確認 事項：

- | | | |
|------------------------------------|-------------------------------------|-------------------------------|
| <input type="checkbox"/> 初步鋁料 B.M. | <input type="checkbox"/> 加工拆圖，然後生產 | <input type="checkbox"/> 尺寸表 |
| <input type="checkbox"/> 正式鋁料 B.M. | <input type="checkbox"/> 技術上資料 / 指示 | <input type="checkbox"/> 報價 |
| <input type="checkbox"/> 配件 B.M. | <input type="checkbox"/> 樣辦或貨品說明書 | <input type="checkbox"/> 分判合約 |
| <input type="checkbox"/> 其他：_____ | | |

內容：

請按 B.M. 訂購玻璃 (T1E, T1K, T1J, T5C)

因早前玻璃加工後分倉有改，需重新訂購，共 15 件

1) 3 件為生窗玻璃，送廠裝框後出貨 (已分開 B.M.)

2) 12 件為梗窗及欄河，直送地盤 (已包括 EI10005 暫停的 T1E 單位玻璃)

3) 包裝分座

4) 不用熱浸

5) 請留意玻璃加工時不要鋼化標籤及半鋼化標籤

6) IGU 膠用 DC983 結構膠

謝謝！

訂正此單玻璃暫停，用別部修改玻璃位置
先在此單暫停，改階日後達盤 (共18件)

請在 2019/1/22 前完成上列要求。

附：1 頁 BM，2 頁 BM，1 頁圖登，7 頁加工圖，3 頁位置圖

(數用) (地盤用)

以上項目為：

- 原合約工程包 原合約工程加 / 減賬 新工程報價

原因：-

分發東莞各部門：

- () 生產技術總監 連附件 () 技術部 連附件 () 生產部 連附件 () 機械設計部 連附件
 () 採購部 連附件 () 生產統籌部 連附件
 () 質檢部 連附件 () 會計部 連附件 () 報關組 連附件 () 其他 楊榮輝 連附件

分發香港各部門：

- () 行政部 連附件 () 會計部 連附件 () 統籌部 連附件 () 工程部地盤科文 連附件
 () 採購部 連附件 () QS 部 連附件 () 維修部 連附件 () 其他 _____ 連附件

傳遞編號：

發件人簽署：

HK 0095/19

項目經理簽署：


 美特鋁質 有限公司 MTDI Aluminium Fabricator Ltd.		工程號: J837	計算: 鞠章芳	日期: 2018.12.28	送呈:									
		地盤名稱: 觀塘裕民坊	核對: 謝永林/陳俊賢	日期: 2018.12.28	副本:									
廠用玻璃B.M.表		項目類別: 幕牆	批准:	A/C Code:		計算參考數值/所屬位置分格								
BM編號: 837-CW-M01-F-GP02		修改版次:	總計玻璃面積 (平方米):		1.48									
序號	修改內容	玻璃圖號	顏色與類型	厚度 (mm)	玻璃尺寸		數量 (塊)	總面積 (平方米)	使用位置	樓層	分屬類型	分格寬度	分格高度	
					寬度 (W mm)	高度 (H mm)								
1	新增	G2-1	G2	25.0	590.0	1320.0	1	0.78	T1CWE-1	8/F	SH生窗	650.0	1380.0	
2	新增	G2-30	G2	25.0	265.0	1320.0	1	0.35	T1CW K-1	8/F	SH生窗	325.0	1380.0	
3	新增	G2-30	G2	25.0	265.0	1320.0	1	0.35	T1CW J-2	8/F	SH生窗	325.0	1380.0	
					合計:		3	1.48						
加工注意事項/玻璃類型描述:		1). 本表中之清片玻璃是 信義 原片, 藍片玻璃是藍欣原片												
		2). 本表中所有玻璃對角線尺寸偏差要求不超過正負2mm。												
		3). 本表中玻璃要求粗磨邊處理並倒棱角, 攔河玻璃頂底要精磨邊, 而所有玻璃之入爐方向需保持一致。												
		4). 本表中所有玻璃成品均需做雙面保護, 用透明靜電膠紙加四周一寸FK白膠紙做雙面加固保護處理。												
		5). 本表中所有玻璃成品均需注明室內外及其玻璃編號/使用位置/樓層, 以便識別。 (G2) 8 mm THK. HEAT STRENGTHENED TINTED GLASS (OUTER)+ 9 mm AIR SPACE + 8 mm THK. HEAT STRENGTHENED CLEAR GLASS(INNER). (D18100241)												

廠用

地盤用

 美特鋁質 有限公司 MIDI Aluminium Fabricator Ltd.		工程號: J837 地盤名稱: 觀塘裕民坊 項目類別: 幕牆	計算: 鞠章芳 核對: 謝永林/陳俊賢 批准:	日期: 2018.12.28 日期: 2018.12.28	送呈: 副本: A/C Code:	計算參考數值/所屬位置分格							
BM編號: 837-CW-M01-S-GP01		修改版次:	總計玻璃面積 (平方米): 18.08										
序號	修改內容	玻璃圖號	顏色與類型	厚度 (mm)	玻璃尺寸		數量 (塊)	總面積 (平方米)	使用位置	樓層	分屬類型	分格寬度	分格高度
					寬度 (W mm)	高度 (H mm)							
1	新增	G1-124 (新)	G1	27.0	1057.5	2190.0	1	2.32	T1CW K-1	8/F	梗窗	1117.5	2250.0
2	新增	G1-125 (新)	G1	27.0	1057.5	2190.0	1	2.32	T1CWJ-2	8/F	梗窗	1117.5	2250.0
3	新增	G3-128	G3	27.0	532.5	2190.0	1	1.17	T1CW K-1	8/F	梗窗	592.5	2250.0
4	新增	G3-129	G3	27.0	532.5	2190.0	1	1.17	T1CW J-2	8/F	梗窗	592.5	2250.0
5	新增	G3-528	G3	27.0	732.5	2190.0	1	1.60	T5CWC-1	8/F	梗窗	792.5	2250.0
6	暫停	G4-1	G4	8.0	590.0	840.0	2	0.99	T1CW E-1	7/F-8/F	生頂死梗	650.0	900.0
7	暫停	G4-30	G4	8.0	265.0	840.0	2	0.45	T1CW K-1	7/F-8/F	生頂死梗	325.0	900.0
8	暫停	G4-30	G4	8.0	265.0	840.0	2	0.45	T1CW J-2	7/F-8/F	生頂死梗	325.0	900.0
9	暫停	G4-128	G4	8.0	532.5	840.0	2	0.89	T1CW K-1	7/F-8/F	梗頂死梗	592.5	900.0
10	暫停	G4-129	G4	8.0	532.5	840.0	2	0.89	T1CW J-2	7/F-8/F	梗頂死梗	592.5	900.0
11	暫停	G4-528	G4	8.0	732.5	840.0	2	1.23	T5CWC-1	7/F-8/F	梗頂死梗	792.5	900.0
12	新增	G5-1	G5	25.0	590.0	810.0	1	0.48	T1CW E-1	8/F	生底小梗	650.0	870.0
13	新增	G5-30	G5	25.0	265.0	810.0	1	0.21	T1CW K-1	8/F	生底小梗	325.0	870.0
14	新增	G5-30	G5	25.0	265.0	810.0	1	0.21	T1CW J-2	8/F	生底小梗	325.0	870.0
15	暫停	G6-124 (新)	G6	8.0	1057.5	840.0	2	1.78	T1CW K-1	7/F-8/F	梗頂死梗	1117.5	900.0
16	暫停	G6-125 (新)	G6	8.0	1057.5	840.0	2	1.78	T1CWJ-2	7/F-8/F	梗頂死梗	1117.5	900.0
17	新增	LH-1	欄河玻璃頂底需精磨邊	10.0	540.0	150.0	1	0.08	T1CW E-1	8/F	欄河	650.0	150.0
18	新增	LH-30	欄河玻璃頂底需精磨邊	10.0	215.0	150.0	1	0.03	T1CW K-1	8/F	欄河	325.0	150.0
19	新增	LH-30	欄河玻璃頂底需精磨邊	10.0	215.0	150.0	1	0.03	T1CW J-2	8/F	欄河	325.0	150.0
20	新增	G1-109	G1	27.0	1632.5	2190.0	1	3.58	T1CW E-1	8/F	梗窗	1692.5	2250.0
21	暫停	G6-109	G6	8.0	1632.5	840.0	2	2.74	T1CW E-1	7/F-8/F	梗頂死梗	1692.5	900.0
							合計:	30	18.08				

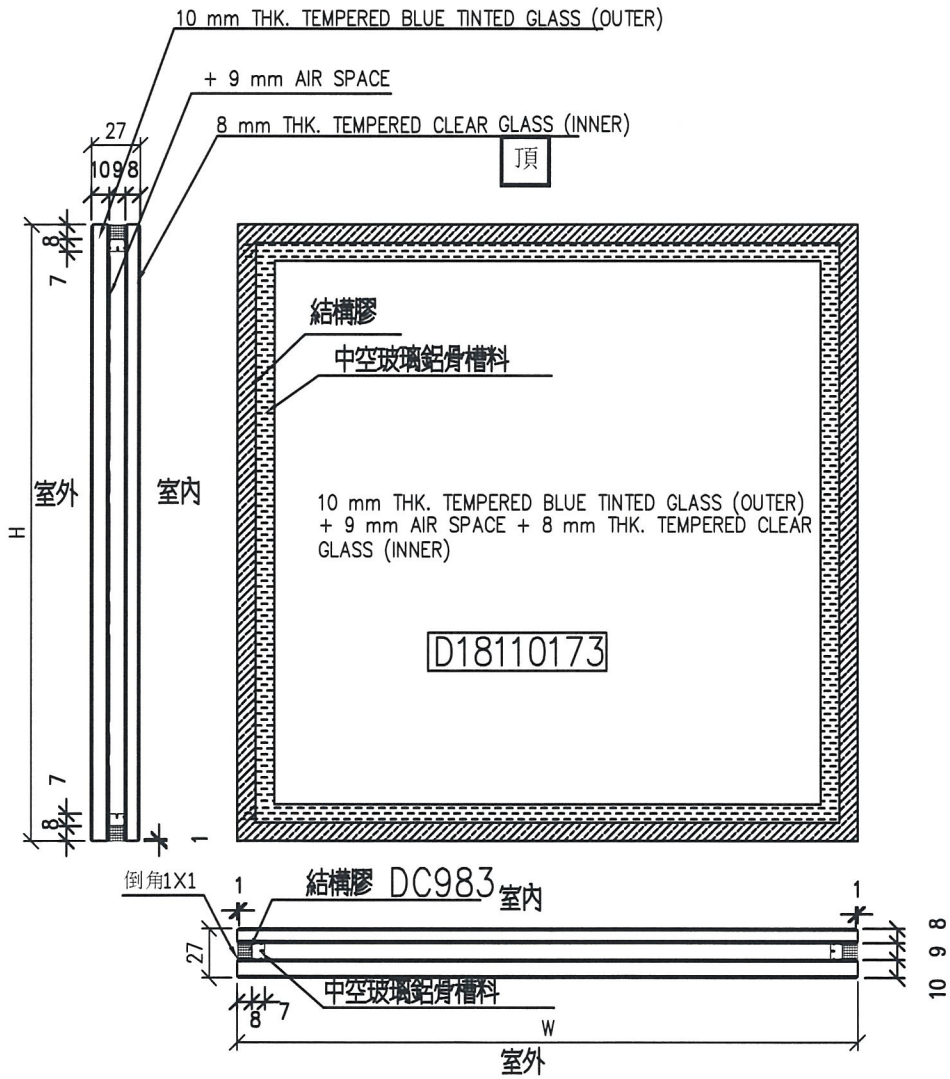
地盤用

 美特鋁質 有限公司 MIDI Aluminium Fabricator Ltd.		工程號: J837	計算: 鞠章芳	日期: 2018.12.28	送呈:	計算參考數值/所屬 位置分格							
		地盤名稱: 觀塘裕民坊	核對: 謝永林/陳俊賢	日期: 2018.12.28	副本:								
地盤用玻璃B.M.表		項目類別: 幕牆	批准:	A/C Code:									
BM編號: 837-CW-M01-S-GP01		修改版次:	總計玻璃面積 (平方米): 18.08										
序號	修改內容	玻璃圖號	顏色與類型	厚度 (mm)	玻璃尺寸		數量 (塊)	總面積 (平方米)	使用位置	樓層	分屬類型	分格寬度	分格高度
					寬度 (W mm)	高度 (H mm)							
加工注意事項/玻璃類型描述:	1).本表中之清片玻璃是 信義 原片，藍片玻璃是藍欣原片												
	2).本表中所有玻璃對角線尺寸偏差要求不超過正負2mm。												
	3).本表中玻璃要求粗磨邊處理並倒棱角，攔河玻璃頂底要精磨邊，而所有玻璃之入爐方向需保持一致。												
	4).本表中所有玻璃成品均需做雙面保護，用透明靜電膠紙加四周一寸FK白膠紙做雙面加固保護處理。												
	5).本表中所有玻璃成品均需注明室內外及其玻璃編號/使用位置/樓層，以便識別。												
	(G1)10 mm THK. TEMPERED BLUE TINTED GLASS (OUTER)+ 9 mm AIR SPACE + 8 mm THK. TEMPERED CLEAR GLASS (INNER). (D18110173)												
	(G3) 10 mm THK. HEAT STRENGTHENED BLUE TINTED GLASS (OUTER)+ 9 mm AIR SPACE + 8 mm THK. TEMPERED CLEAR GLASS (INNER). (D18110173)												
	(G4) 8 mm THK. HEAT STRENGTHENED BLUE TINTED GLASS (SPANDREL GLASS). (D18070395)												
	(G5) 8 mm THK. HEAT STRENGTHENED BLUE TINTED GLASS (OUTER)+9 mm AIR SPACE + 8 mm THK. TEMPERED CLEAR GLASS (INNER). (D18100241)												
	(G6) 8 mm THK. TEMPERED BLUE TINTED GLASS (SPANDREL GLASS). (D18070395)												
(LH-攔河玻璃)10 mm THK. TEMPERED GLASS (INTERNAL PROTECTIVE BARRIER). (D18061223)													

圖則登記表
DRAWING REGISTER

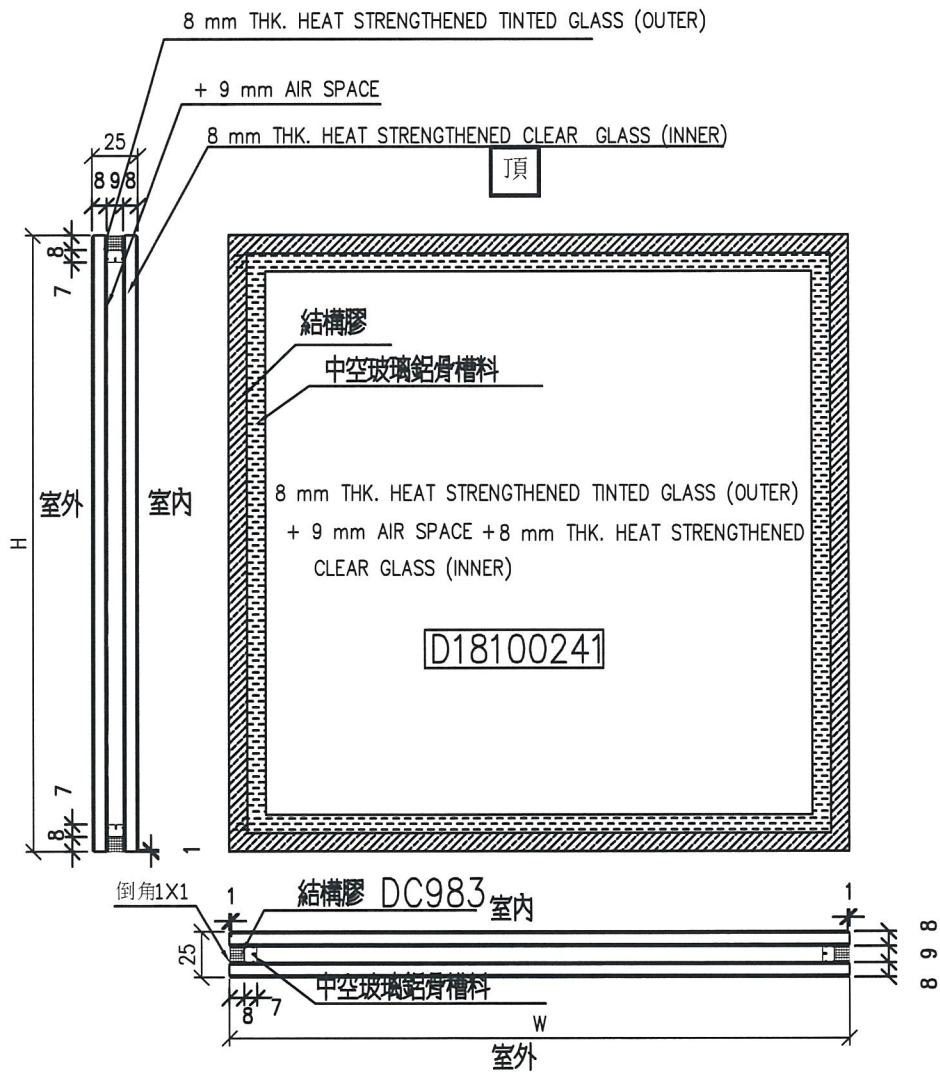
接收日期 Receiving Date (適用於客戶圖則)	
工程名稱 Project Title: 觀塘裕民坊(幕牆)	年
7F8F一標準位生窗 / 梗窗	月
工程編號 Project No: J-837	日
分發予 Distributed To	
	年
	月
	日
圖則編號 Drg. No.	修訂編號 Revision No.
圖則名稱 Drawing Title	
G1	1 -
G2	2 -
G3	3 -
G4	4 -
G5	5 -
G6	6 -
LH-G(欄河玻璃)	7 -
(欄河玻璃) 玻璃加工圖	8 -
J837-CW-2105	9 -
玻璃位置圖	10 -
J837-CW-2112	
玻璃位置圖	
J837-CW-2512	
玻璃位置圖	

 美特鋁質 有限公司 MIDI Aluminium Fabricator Ltd.				類別		物料號	
				制圖	鞠章芳	2018.11.21	圖號 G1
修改				復核			數量 見BOM表
日期				批准			位置



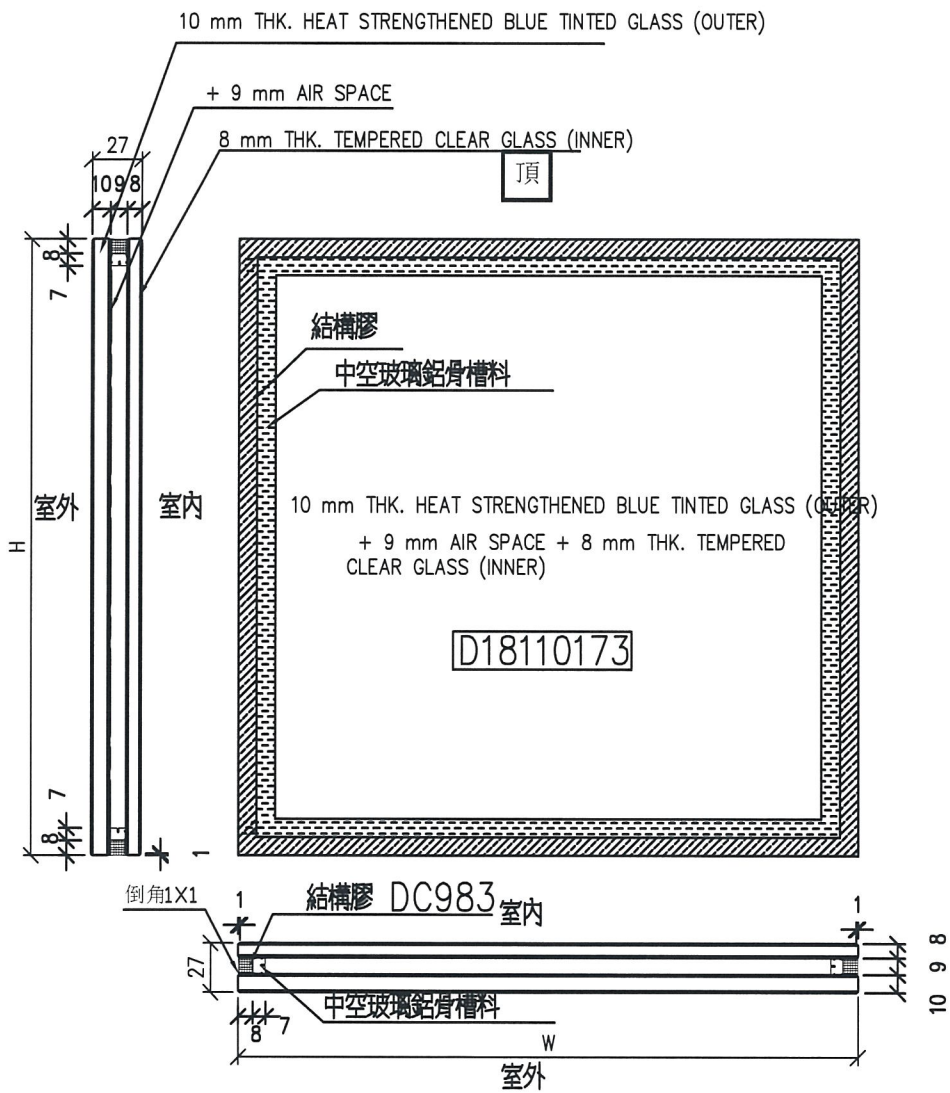
工程號	J-837	地盤	觀塘裕民坊	附件	①
名稱	玻璃加工圖		採用		
材料			地盤		
顏色	10BLUE T+9A+8T中空玻璃		工廠		

 美特鋁質 有限公司 MIDI Aluminium Fabricator Ltd.				類別		物料號	
修改				制圖	鞠章芳	2018.11.21	圖號 G2
日期				復核			數量 見BOM表
				批准			位置



工程號	J-837	地盤	巖塘裕民坊	附件	②
名稱	玻璃加工圖	採用			
材料		地盤			
顏色	8 HS+9A+8HS中空玻璃	工廠			

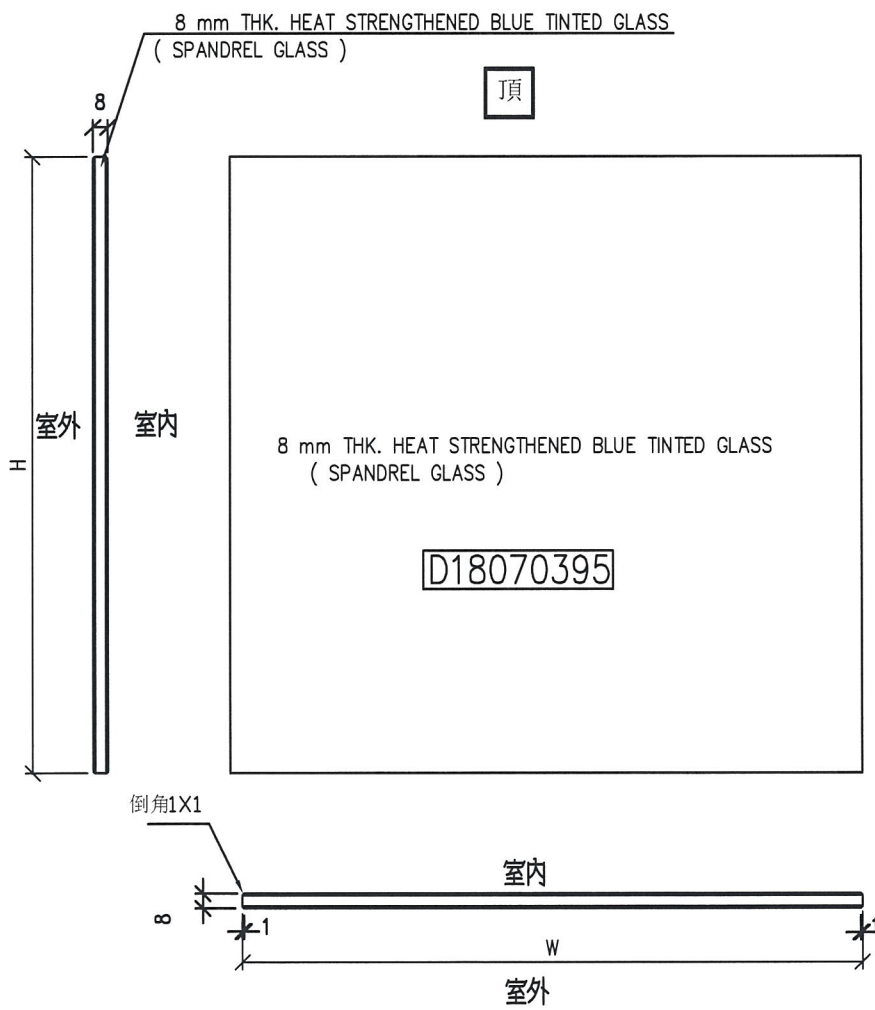
 美特鋁質 有限公司 MIDI Aluminium Fabricator Ltd.				類別		物料料號	
修改				制圖	鞠章芳	2018.11.21	圖號 G3
日期				復核			數量 見BOM表
				批准			位置



工程號	J-837	地盤	巖塘裕民坊	附 件	③
名稱	玻璃加工圖		採用		
材料			地盤		
顏色	10BLUE HS+9A+8T中空玻璃		工廠		

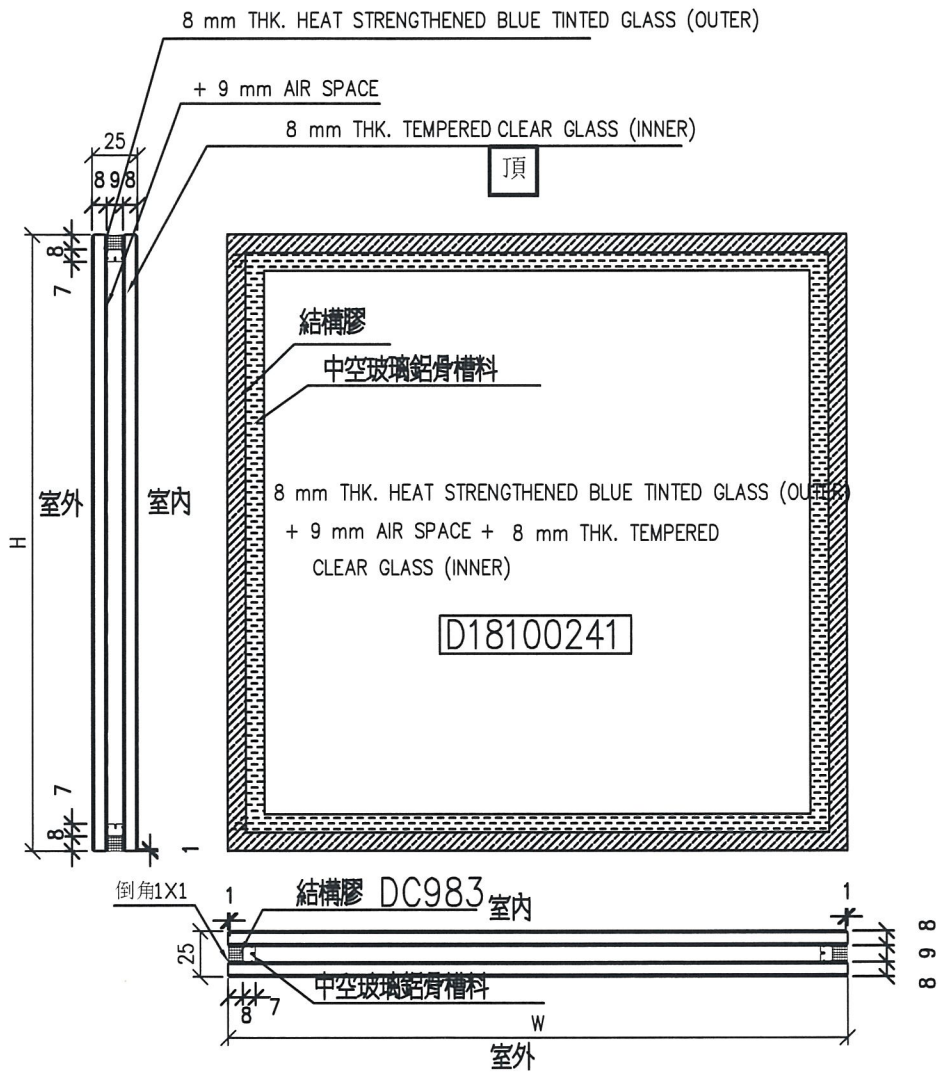
EG-DWG4

 美特鋁質 有限公司 MIDI Aluminium Fabricator Ltd.					類別		物料號	
					制圖	鞠章芳	2018.11.21	圖號 G4
修改					復核			數量 見BOM表
日期					批准			位置



工程號	J-837	地盤	觀塘裕民坊	附 件	④
名稱	玻璃加工圖		採用		
材料	8 mm THK. HEAT STRENGTHENED BLUE		地盤		
顏色	TINTED GLASS (SPANDREL GLASS)		工廠		

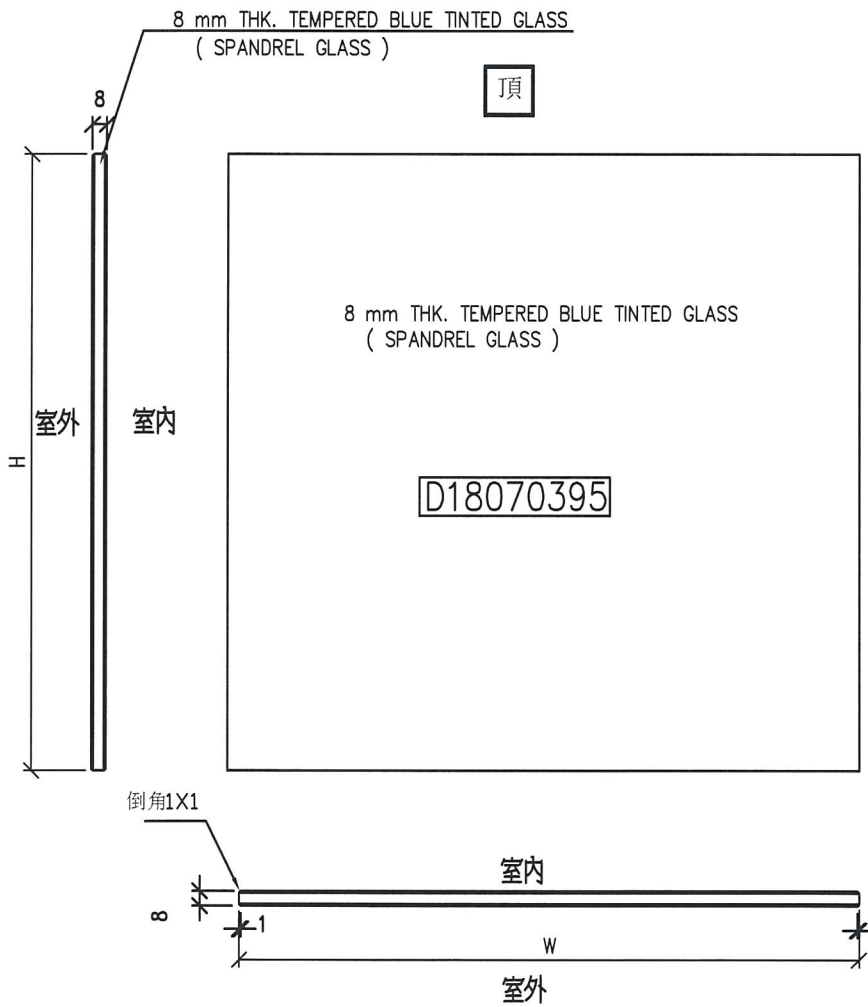
 美特鋁質 有限公司 MIDI Aluminium Fabricator Ltd.				類別		物料號	
修改				制圖	鞠章芳	2018.11.21	圖號 G5
日期				復核			數量 見BOM表
				批准			位置



工程號	J-837	地盤	觀塘裕民坊	附件	⑤
名稱	玻璃加工圖		採用		
材料			地盤		
顏色	8BLUE HS+9A+8T中空玻璃		工廠		

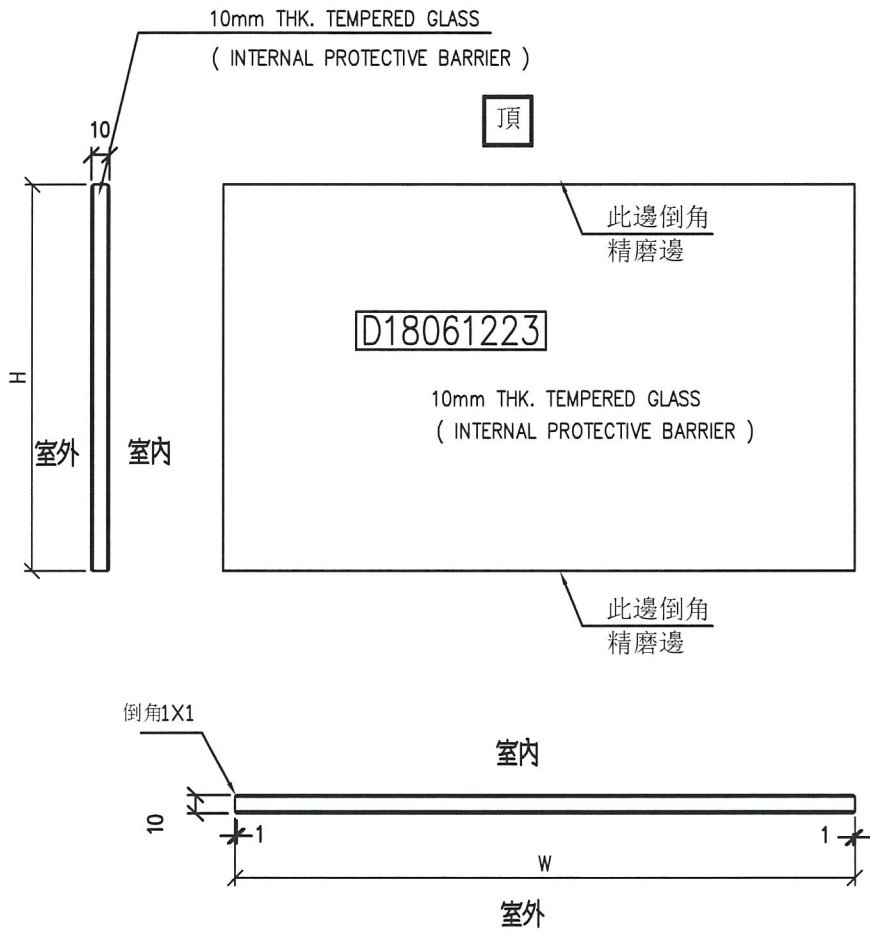
EG-DWG4

 美特鋁質 有限公司 MIDI Aluminium Fabricator Ltd.				類別		物料號	
				制圖	鞠章芳	2018.11.21	圖號 G6
修改				復核			數量 見BOM表
日期				批准			位置



工程號	J-837	地盤	巖塘裕民坊	附 件	⑥
名稱	玻璃加工圖		採用		
材料	8 mm THK. TEMPERED BLUE TINTED GLASS		地盤		
顏色	(SPANDREL GLASS)		工廠		

 美特鋁質 有限公司 MIDI Aluminium Fabricator Ltd.					類別		物料號		
修改					制圖	鞠章芳	2018.11.21	圖號	LH-G(欄河玻璃)
日期					復核			數量	見BOM表
					批准			位置	



工程號	J-837	地盤	觀塘裕民坊	附件	⑦
名稱	玻璃加工圖		採用		
材料	10mm THK. TEMPERED GLASS		地盤		
顏色	(INTERNAL PROTECTIVE BARRIER)		工廠		

