



工程指示 / 要求簡箋(E.I.)

工程指示編號：EI / 0052 / 19

修改版次：-

工程編號：J - 837

工程名稱：觀塘裕民坊

工程項目：幕牆 地盤用防火棉棉插

收件人：Maggie / 林哥

發件人：Eric Liu

日期：09/01/2019

要求提供 / 確認 事項：

- | | | |
|------------------------------------|-------------------------------------|-------------------------------|
| <input type="checkbox"/> 初步鋁料 B.M. | <input type="checkbox"/> 加工拆圖，然後生產 | <input type="checkbox"/> 尺寸表 |
| <input type="checkbox"/> 正式鋁料 B.M. | <input type="checkbox"/> 技術上資料 / 指示 | <input type="checkbox"/> 報價 |
| <input type="checkbox"/> 配件 B.M. | <input type="checkbox"/> 樣辦或貨品說明書 | <input type="checkbox"/> 分判合約 |
| <input type="checkbox"/> 其他：_____ | | |

內容：

請按 B.M.向供應商訂購地盤用防火棉棉插，已通知供應商，此作記錄用
地盤請留意: EI10018C 取消廠做棉插，改為此 EI 由供應商加工及送貨
數量: 請先減去廠已做的 3054 隻再訂貨
謝謝！

請在 2019/ 1 / 22 前完成上列要求。

附：1 頁 BM，1 頁加工圖

以上項目為：

- 原合約工程包 原合約工程加 / 減賬 新工程報價

原因：-

分發東莞各部門：

- 生產技術總監 連附件 技術部 連附件 生產部 連附件 機械設計部 連附件
 採購部 連附件 生產統籌部 連附件
 質檢部 連附件 會計部 連附件 報關組 連附件 其他 楊榮輝 連附件

分發香港各部門：

- 行政部 連附件 會計部 連附件 統籌部 連附件 工程部地盤科文 連附件
 採購部 連附件 QS 部 連附件 維修部 連附件 其他 _____ 連附件

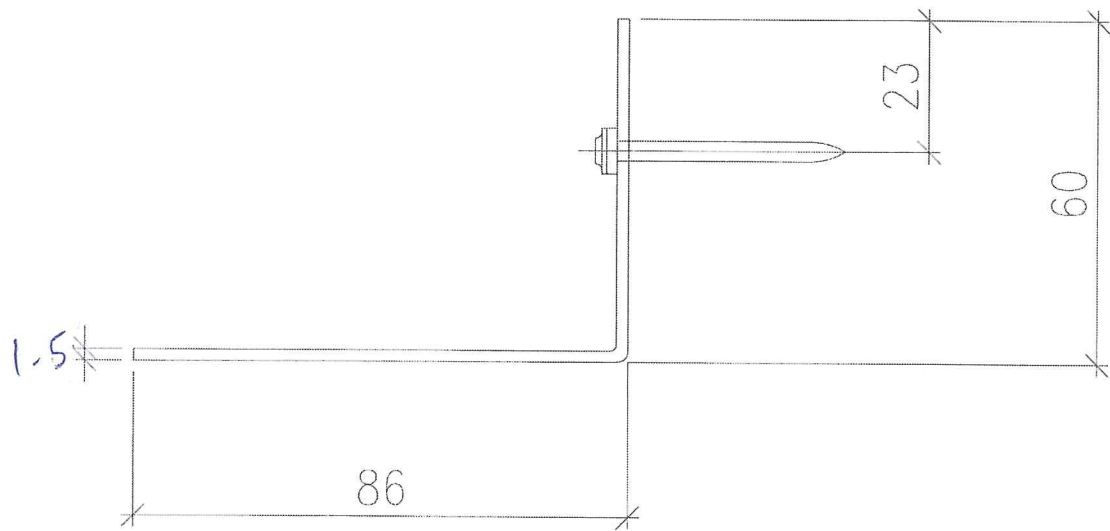
傳遞編號：

發件人簽署：

項目經理簽署：

 美特鋁質有限公司 MIDI Aluminium Fabricator Ltd.		工程號: J-837	計算:	日期:	送呈:	註明: 分MO參考數據 MO5暫不訂, 工程結尾在給正式數量										
地盤用配件B.M.表		地盤名稱: 觀塘裕民坊	核對:	日期:	副本:											
BM編號:		項目類別: 框架式幕牆	批准:	日期:												
A/C Code					此BM依據 EI/9536E資料計算BM											
序號	修改標示	配件圖號	物料編號	配件名稱	顏色	實用	後備	總數	單位	備注	8F用	MO1	MO2	MO3	MO4	MO5
1				防火棉棉插(鍍鋅鐵片)		48860		48860	只	防火棉棉叉	3054	10050	9772	9772	9772	9494

向供應商訂
= 75806



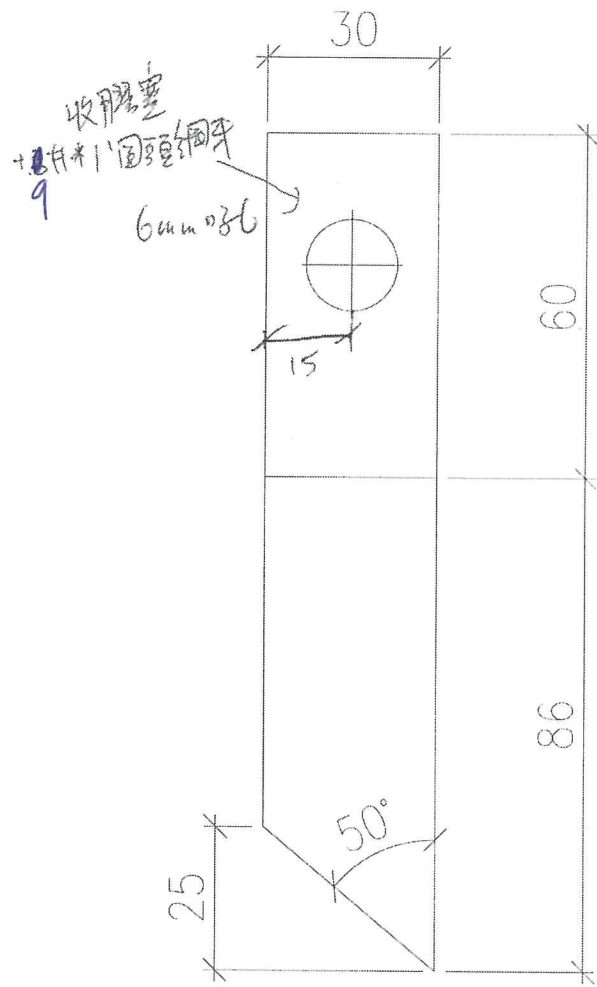
地盤安裝此棉叉
數量見BM表

棉叉加工圖 (地盤用款)

材料 = 1.5mm 厚鐵板

顏色: 銀色 鍍錫片

圖號: 837-Mx1



防火棉叉展開圖