



工程指示 / 要求簡箋(E.I.)

工程指示編號：EI / 0050 / 19

修改版次：A

工程編號：J - 837

工程名稱：觀塘裕民坊

工程項目：幕牆 大貨(T1)(標準層 10-25,29-48/F)(死牆二合一款)

收件人：生統/ 永林

發件人：Eric Liu

日期：02/02/2019

要求提供 / 確認 事項：

- () 初步鋁料 B.M. () 加工拆圖，然後生產 () 尺寸表
- () 正式鋁料 B.M. () 技術上資料 / 指示 () 報價
- () 配件 B.M. () 樣辦或貨品說明書 () 分判合約
- () 其他：_____

內容：

請按加工圖生產幕牆鋁料送到地盤安裝(T1)(標準層)(10-25,29-48/F)

請留意：

- 1) 按 MO 生產(EI9959A)
- 2) A 版修改加工圖 包括死牆二合一企橫料以及新增配套料
- 3) 背板批角，副框，玻璃線要連企橫料出貨

謝謝！

請在 2019/ 2 / 28 前完成上列要求。

附： 10 頁圖登，181 頁加工圖，13 頁位置圖

以上項目為：

- 原合約工程包 原合約工程加 / 減賬 新工程報價

原因：-_____

分發東莞各部門：

- () 生產技術總監 連附件 () 技術部 連附件 *永林* () 生產部 連附件 () 機械設計部 連附件
 - () 採購部 連附件 () 生產統籌部 連附件 *楊*
 - () 質檢部 連附件 () 會計部 連附件 () 報關組 連附件 () 其他 楊榮輝 連附件
- 分發其他分判：
- () 王禮秋 連附件

分發香港各部門：

- () 行政部 連附件 () 會計部 連附件 () 統籌部 連附件 () 工程部地盤科文 連附件 *楊*
- () 採購部 連附件 () QS 部 連附件 () 維修部 連附件 () 其他 _____ 連附件

傳遞編號：

HK 0351 / 19

發件人簽署：
Eric Liu

項目經理簽署：
PP

圖則登記表
DRAWING REGISTER

		接收日期 Receiving Date (適用於客戶圖則)									
工程名稱 Project Title:	觀塘裕民坊(T1座)10F~25F,29F~48F	年									
	框架式幕牆 (主企+主橫+部分小配料拆圖)	月									
工程編號 Project No:	J-837	日									
分發予 Distributed To		發出日期 Issued Date									
		年	19	19							
		月	1	1							
		日	8	31							
圖則編號 Drg. No.	圖則名稱 Drawing Title	修訂編號 Revision No.									
SD-ML01	SD中企(外凹)加工圖	1	-	A							
SD-ML01A	SD中企(外凹)加工圖	2	-	A							
SD-ML02	雙生企加工圖	3	-	-							
SD-ML02A	雙生企加工圖	4	-	-							
SD-ML02B	雙生企加工圖	5	-	-							
SD-MR01	雙生企加工圖	6	-	-							
SD-MR02	SD中企(外凹)加工圖	7	-	A							
G-MS01	生梗企加工圖	8	-	A							
G-MS01A	生梗企加工圖	9	-	A							
G-MS30	生梗企加工圖	9a	-	新增							
G-MS02	生梗企加工圖	10	-	A							
G-MS02A	生梗企加工圖	11	-	A							
G-MS20	生梗企加工圖	11a	-	新增							
G-MS03	雙梗企加工圖	12	-	-							
G-MS04	雙生企1加工圖	13	-	A							
G-MS21	生梗企加工圖	13a	-	新增							
G-MS05	生梗企加工圖	14	-	A							
G-MS05A	生梗企加工圖	15	-	A							
G-MS22	生梗企加工圖	15a	-	新增							
G-MS06	生梗企加工圖	16	-	A							
G-MS07	雙生企1加工圖	17	-	-							
G-MS07R	雙生企1加工圖	18	-	-							
G-MS08	雙生企1加工圖	19	-	-							
G-MS08R	雙生企1加工圖	20	-	-							
G-MS09	雙生企1加工圖	21	-	-							
G-MS10	雙生企1加工圖	22	-	-							
G-MS10A	雙生企1加工圖	23	-	-							
G-MS09R	雙生企1加工圖	24	-	-							

圖則登記表
DRAWING REGISTER

		接收日期 Receiving Date (適用於客戶圖則)										
工程名稱 Project Title:	觀塘裕民坊(T1座)10F~25F,29F~48F	年										
	框架式幕牆 (主企+主橫+部分小配料拆圖)	月										
工程編號 Project No:	J-837	日										
分發予 Distributed To		發出日期 Issued Date										
		年	19	19								
		月	1	1								
		日	8	31								
圖則編號 Drg. No.	圖則名稱 Drawing Title		修訂編號 Revision No.									
G-MS10R	生梗企加工圖	25	-	-								
G-MS11	生梗企加工圖	26	-	-								
G-MS11R	生梗企加工圖	27	-	-								
G-MS11AR	生梗企加工圖	28	-	-								
G-MS12	雙生企1加工圖	29	-	-								
G-MS14	生梗企加工圖	30	-	A								
G-MS14R	生梗企加工圖	31	-	A								
G-MT05	雙生企1加工圖	31a	-	新增								
G-MT05R	雙生企1加工圖	31b	-	新增								
SD-MT01	雙生企加工圖	32	-	-								
G-MT02	雙生企1加工圖	33	-	-								
G-MT03	生梗企加工圖	33a	-	新增								
G-MT04	生梗企加工圖	33b	-	新增								
G-ES01	轉角企加工圖	34	-	-								
ZS-U01	SD中柱底座加工圖	35	-	-								
ZS-U01R	SD中柱底座加工圖	36	-	-								
TD-M05	SD中柱底座加工圖	37	-	-								
TD-M05R	SD中柱底座加工圖	38	-	-								
UN-SE1	雙生托加工圖	39	-	-								
UN-SE1R	雙生托加工圖	40	-	-								
LJ-C01a/LJ-C01b	鋁角加工圖	41	-	-								
LJ-C01Ra/LJ-C01Rb	鋁角加工圖	42	-	-								
LJ-C02a/LJ-C02b	鋁角加工圖	43	-	-								
LJ-C02Ra/LJ-C02Rb	鋁角加工圖	44	-	-								
LJ-C03	鋁角加工圖	45	-	-								
LJ-C03R	鋁角加工圖	46	-	-								
FD-L01	鋁角加工圖	47	-	-								
FD-L01R	鋁角加工圖	48	-	-								

圖則登記表
DRAWING REGISTER

		接收日期 Receiving Date (適用於客戶圖則)									
工程名稱 Project Title:	觀塘裕民坊(T1座)10F~25F,29F~48F	年									
	框架式幕牆 (主企+主橫+部分小配料拆圖)	月									
工程編號 Project No:	J-837	日									
分發予 Distributed To		發出日期 Issued Date									
		年	19	19							
		月	1	1							
		日	8	31							
圖則編號 Drg. No.	圖則名稱 Drawing Title	修訂編號 Revision No.									
SZ-Y01	鋁角加工圖	49	-	A							
SZ-Y01R	鋁角加工圖	50	-	A							
ZS-X01	轉角企外蓋加工圖	51	-	-							
ZS-Y01	轉角室內蓋托角加工圖	52	-	-							
ZS-Y01a	轉角室內蓋加工圖	53	-	-							
SC-AL02	鋁角加工圖	54	-	-							
SC-AL06	鋁角加工圖	55	-	-							
SC-AL07	鋁角加工圖	56	-	-							
UN-LC1	欄河槽加工圖	57	-	-							
UN-LC2	欄河槽加工圖	58	-	-							
UN-LC3	欄河槽加工圖	59	-	-							
UN-LC4	欄河槽加工圖	60	-	-							
SC-BL01	鋁角加工圖	61	-	-							
SC-BL02	鋁角加工圖	62	-	-							
SC-BL03	鋁角加工圖	63	-	-							
SC-BL04	鋁角加工圖	64	-	-							
SC-AL03	鋁角加工圖	65	-	-							
SC-AL04	鋁角加工圖	66	-	-							
SC-AL05	鋁巴加工圖	67	-	-							
SC-AL08	鋁巴加工圖	68	-	-							
Z-A01	Z字碼加工圖	69	-	-							
Z-A02	鋁巴加工圖	70	-	-							
W-TX1	雙梗企套芯加工圖	71	-	-							
W-TX2	生梗企套芯加工圖	72	-	A							
W-TX2R	生梗企套芯加工圖	73	-	A							
W-TX3	雙生企套芯加工圖	74	-	A							
W-TX4	轉角企套芯加工圖	75	-	-							
UN-DM1a	生梗企單玻加工圖	76	-	A							

圖則登記表
DRAWING REGISTER

		接收日期 Receiving Date (適用於客戶圖則)									
工程名稱 Project Title:	觀塘裕民坊(T1座)10F~25F,29F~48F	年									
	框架式幕牆 (主企+主橫+部分小配料拆圖)	月									
工程編號 Project No:	J-837	日									
分發予 Distributed To		發出日期 Issued Date									
		年	19	19							
		月	1	1							
		日	8	31							
圖則編號 Drg. No.	圖則名稱 Drawing Title	修訂編號 Revision No.									
UN-DM1a-1	生梗企單玻加工圖 數據表	77	-	A							
UN-DM1aR	生梗企單玻加工圖	78	-	A							
UN-DM1aR-1	生梗企單玻加工圖 數據表	79	-	A							
UN-DM1b	生梗企單玻加工圖	80	-	A							
UN-DM1b-1	生梗企單玻加工圖 數據表	81	-	A							
UN-DM1bR	生梗企單玻加工圖	82	-	A							
UN-DM1bR-1	生梗企單玻加工圖 數據表	83	-	A							
UN-DM1d	生梗企單玻加工圖	84	-	-							
UN-DM1d-1	生梗企單玻加工圖 數據表	85	-	-							
UN-DM1dR	生梗企單玻加工圖	86	-	-							
UN-DM1dR-1	生梗企單玻加工圖 數據表	87	-	-							
UN-SM1	生梗企雙玻加工圖	88	-	-							
UN-SM1-1	生梗企雙玻加工圖 數據表	89	-	-							
UN-SM1R	生梗企雙玻加工圖	90	-	-							
UN-SM1R-1	生梗企雙玻加工圖 數據表	91	-	-							
UN-AM1a	單玻線插線加工圖	92	-	A							
UN-AM1a-1	單玻線插線加工圖 數據表	93	-	A							
UN-AM1aR	單玻線插線加工圖	94	-	A							
UN-AM1aR-1	單玻線插線加工圖 數據表	95	-	A							
UN-AM1b	單玻線插線加工圖	96	-	A							
UN-AM1b-1	單玻線插線加工圖 數據表	97	-	A							
UN-AM1bR	單玻線插線加工圖	98	-	A							
UN-AM1bR-1	單玻線插線加工圖 數據表	99	-	A							
CW-JT01	膠條安裝位置圖	100	-	-							
CW-JT02	膠條安裝位置圖	101	-	-							
J837-CW-2101	安裝位置圖	102	-	A							
J837-CW-2102	安裝位置圖	103	-	A							
J837-CW-2103	安裝位置圖	104	-	A							

圖則登記表
DRAWING REGISTER

		接收日期 Receiving Date (適用於客戶圖則)									
工程名稱 Project Title:	觀塘裕民坊(T1座)10F~25F,29F~48F	年									
	框架式幕牆 (主企+主橫+部分小配料拆圖)	月									
工程編號 Project No:	J-837	日									
分發予 Distributed To		發出日期 Issued Date									
		年	19	19							
		月	1	1							
		日	8	31							
圖則編號 Drg. No.	圖則名稱 Drawing Title	修訂編號 Revision No.									
J837-CW-2104	安裝位置圖	105	-	A							
J837-CW-2105	安裝位置圖	106	-	A							
J837-CW-2106	安裝位置圖	107	-	A							
J837-CW-2107	安裝位置圖	108	-	A							
J837-CW-2108	安裝位置圖	109	-	A							
J837-CW-2109	安裝位置圖	110	-	A							
J837-CW-2110	安裝位置圖	111	-	A							
J837-CW-2111	安裝位置圖	112	-	A							
J837-CW-2112	安裝位置圖	113	-	A							
J837-CW-2113	安裝位置圖	114	-	A							
UN-SD101	SD門頂橫 (SD門用)	115	-	新增							
UN-SD101-1	SD門頂橫 (SD門用) 數據表	116	-	新增							
UN-SD101(D)	SD門頂橫 (吊船碼用)	117	-	新增							
UN-SD101(D)-1	SD門頂橫 (吊船碼用) 數據表	118	-	新增							
UN-SD101a	生梗橫料 (SD門用)	119	-	新增							
UN-SD106R	SD門頂橫 (SD門用)	120	-	新增							
UN-SD106R-1	SD門頂橫 (SD門用) 數據表	121	-	新增							
UN-SD106R(D)	SD門頂橫 (吊船碼用)	122	-	新增							
UN-SD106R(D)-1	SD門頂橫 (吊船碼用) 數據表	123	-	新增							
UN-SD106aR	生梗橫料 (SD門用)	124	-	新增							
UN-L01	生梗橫料 (生窗用)	125	-	新增							
UN-L01a	生梗橫料 (生窗用)	126	-	新增							
UN-L02	生梗橫料 (生窗用)	127	-	新增							
UN-L02a	生梗橫料 (生窗用)	128	-	新增							
UN-L02S	生梗橫料 (生窗用)	129	-	新增							
UN-L02aS	生梗橫料 (生窗用)	130	-	新增							
UN-R01	生梗橫料 (生窗用)	131	-	新增							
UN-R01a	生梗橫料 (生窗用)	132	-	新增							

圖則登記表
DRAWING REGISTER

		接收日期 Receiving Date (適用於客戶圖則)									
工程名稱 Project Title:	觀塘裕民坊(T1座)10F~25F,29F~48F	年									
	框架式幕牆 (主企+主橫+部分小配料拆圖)	月									
工程編號 Project No:	J-837	日									
分發予 Distributed To		發出日期 Issued Date									
		年	19	19							
		月	1	1							
		日	8	31							
圖則編號 Drg. No.	圖則名稱 Drawing Title	修訂編號 Revision No.									
UN-R01S	生梗橫料 (生窗用)	133	-	新增							
UN-R01aS	生梗橫料 (生窗用)	134	-	新增							
UN-R02	生梗橫料 (生窗用)	135	-	新增							
UN-R02a	生梗橫料 (生窗用)	136	-	新增							
UN-R26	生梗橫料 (生窗用)	137	-	新增							
UN-R26a	生梗橫料 (生窗用)	138	-	新增							
AG-T01	生梗橫料 (TH生窗用)	139	-	新增							
AG-T01a	生梗橫料 (TH生窗用)	140	-	新增							
AG-T02	生梗橫料 (TH生窗用)	141	-	新增							
AG-T02a	生梗橫料 (TH生窗用)	142	-	新增							
UN-R01Z	生梗橫料 (轉角位生窗用)	143	-	新增							
UN-R01aZ	生梗橫料 (轉角位生窗用)	144	-	新增							
UN-T108	雙梗橫料 (外凸) (梗窗用)	145	-	新增							
UN-T108-1	雙梗橫料 (外凸) 數據表	146	-	新增							
UN-T108(D)	雙梗橫料 (外凸) (吊船碼用)	147	-	新增							
UN-T108(D)-1	雙梗橫料 (外凸) (吊船碼用)數據表	148	-	新增							
UN-T108a	雙梗橫料 (外凸) (梗窗用)	149	-	新增							
UN-T108a-1	雙梗橫料 (外凸) 數據表	150	-	新增							
UN-T119	雙梗橫料 (外凸) (轉角梗窗用)	151	-	新增							
UN-T119a	雙梗橫料 (外凸) (轉角梗窗用)	152	-	新增							
UN-L01b	雙梗橫料 (外凸)	153	-	新增							
UN-L01b-1	雙梗橫料 (外凸) 數據表	154	-	新增							
UN-L02b	雙梗橫料 (外凸)	155	-	新增							
UN-L02b-1	雙梗橫料 (外凸) 數據表	156	-	新增							
UN-L02bS	雙梗橫料 (外凸)	157	-	新增							
UN-L02bS-1	雙梗橫料 (外凸) 數據表	158	-	新增							
UN-R01b	雙梗橫料 (外凸)	159	-	新增							
UN-R01b-1	雙梗橫料 (外凸) 數據表	160	-	新增							

圖則登記表
DRAWING REGISTER

		接收日期 Receiving Date (適用於客戶圖則)									
工程名稱 Project Title:	觀塘裕民坊(T1座)10F~25F,29F~48F	年									
	框架式幕牆 (主企+主橫+部分小配料拆圖)	月									
工程編號 Project No:	J-837	日									
分發予 Distributed To		發出日期 Issued Date									
		年	19	19							
		月	1	1							
		日	8	31							
圖則編號 Drg. No.	圖則名稱 Drawing Title	修訂編號 Revision No.									
UN-R01bS	雙梗橫料 (外凸)	161	-	新增							
UN-R01bS-1	雙梗橫料 (外凸) 數據表	162	-	新增							
UN-R02b	雙梗橫料 (外凸)	163	-	新增							
UN-R02b-1	雙梗橫料 (外凸) 數據表	164	-	新增							
UN-R26b	雙梗橫料 (外凸)	165	-	新增							
AG-T01b	雙梗橫料 (外凸) TH窗位用	166	-	新增							
AG-T02b	雙梗橫料 (外凸) TH窗位用	167	-	新增							
UN-R01bZ	雙梗橫料 (外凸)	168	-	新增							
UN-EL01RS	生梗橫料 (生窗用)	169	-	新增							
UN-EL01aRS	生梗橫料 (生窗用)	170	-	新增							
UN-EL02R	生梗橫料 (生窗用)	171	-	新增							
UN-EL02aR	生梗橫料 (生窗用)	172	-	新增							
UN-EL02RS	生梗橫料 (生窗用)	173	-	新增							
UN-EL02aRS	生梗橫料 (生窗用)	174	-	新增							
UN-ER01	生梗橫料 (生窗用)	175	-	新增							
UN-ER01a	生梗橫料 (生窗用)	176	-	新增							
UN-ER01S	生梗橫料 (生窗用)	177	-	新增							
UN-ER01aS	生梗橫料 (生窗用)	178	-	新增							
UN-ER02	生梗橫料 (生窗用)	179	-	新增							
UN-ER02a	生梗橫料 (生窗用)	180	-	新增							
UN-EL01	生梗橫料 (生窗用)	181	-	新增							
UN-EL01a	生梗橫料 (生窗用)	182	-	新增							
UN-EL01S	生梗橫料 (生窗用)	183	-	新增							
UN-EL01aS	生梗橫料 (生窗用)	184	-	新增							
UN-EL02	生梗橫料 (生窗用)	185	-	新增							
UN-EL02a	生梗橫料 (生窗用)	186	-	新增							
UN-EL16	生梗橫料 (生窗用)	187	-	新增							
UN-EL16a	生梗橫料 (生窗用)	188	-	新增							

圖則登記表
DRAWING REGISTER

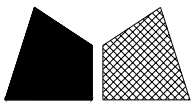
		接收日期 Receiving Date (適用於客戶圖則)									
工程名稱 Project Title:	觀塘裕民坊(T1座)10F~25F,29F~48F	年									
	框架式幕牆 (主企+主橫+部分小配料拆圖)	月									
工程編號 Project No:	J-837	日									
分發予 Distributed To		發出日期 Issued Date									
		年	19	19							
		月	1	1							
		日	8	31							
圖則編號 Drg. No.	圖則名稱 Drawing Title	修訂編號 Revision No.									
UN-ER01RS	生梗橫料 (生窗用)	189	-	新增							
UN-ER01aRS	生梗橫料 (生窗用)	190	-	新增							
UN-ER02RS	生梗橫料 (生窗用)	191	-	新增							
UN-ER02aRS	生梗橫料 (生窗用)	192	-	新增							
UN-EL102	雙梗橫料 (外凸) (梗窗用)	193	-	新增							
UN-EL102-1	雙梗橫料 (外凸) 數據表	194	-	新增							
UN-EL102(D)	雙梗橫料 (外凸) (吊船碼用)	195	-	新增							
UN-EL102(D)-1	雙梗橫料 (外凸) (吊船碼用)數據表	196	-	新增							
UN-E102a	雙梗橫料 (外凸) (梗窗用)	197	-	新增							
UN-E102a-1	雙梗橫料 (外凸) 數據表	198	-	新增							
UN-E101R	雙梗橫料 (外凸) (梗窗用)	199	-	新增							
UN-E101R-1	雙梗橫料 (外凸) 數據表	200	-	新增							
UN-E101R(D)	雙梗橫料 (外凸) (吊船碼用)	201	-	新增							
UN-E101R(D)-1	雙梗橫料 (外凸) (吊船碼用)數據表	202	-	新增							
UN-E101aR	雙梗橫料 (外凸) (梗窗用)	203	-	新增							
UN-E101aR-1	雙梗橫料 (外凸) 數據表	204	-	新增							
UN-EL01bRS	雙梗橫料 (外凸)	205	-	新增							
UN-EL01bRS-1	雙梗橫料 (外凸) 數據表	206	-	新增							
UN-EL02bR	雙梗橫料 (外凸)	207	-	新增							
UN-EL02bR-1	雙梗橫料 (外凸) 數據表	208	-	新增							
UN-EL02bRS	雙梗橫料 (外凸)	209	-	新增							
UN-EL02bRS-1	雙梗橫料 (外凸) 數據表	210	-	新增							
UN-ER01b	雙梗橫料 (外凸)	211	-	新增							
UN-ER01b-1	雙梗橫料 (外凸) 數據表	212	-	新增							
UN-ER01bS	雙梗橫料 (外凸)	213	-	新增							
UN-ER01bS-1	雙梗橫料 (外凸) 數據表	214	-	新增							
UN-ER02b	雙梗橫料 (外凸)	215	-	新增							
UN-ER02b-1	雙梗橫料 (外凸) 數據表	216	-	新增							

圖則登記表
DRAWING REGISTER

		接收日期 Receiving Date (適用於客戶圖則)									
工程名稱 Project Title:	觀塘裕民坊(T1座)10F~25F,29F~48F	年									
	框架式幕牆 (主企+主橫+部分小配料拆圖)	月									
工程編號 Project No:	J-837	日									
分發予 Distributed To		發出日期 Issued Date									
		年	19	19							
		月	1	1							
		日	8	31							
圖則編號 Drg. No.	圖則名稱 Drawing Title	修訂編號 Revision No.									
UN-EL01b	雙梗橫料 (外凸)	217	-	新增							
UN-EL01b-1	雙梗橫料 (外凸) 數據表	218	-	新增							
UN-EL01bS	雙梗橫料 (外凸)	219	-	新增							
UN-EL01bS-1	雙梗橫料 (外凸) 數據表	220	-	新增							
UN-EL02b	雙梗橫料 (外凸)	221	-	新增							
UN-EL02b-1	雙梗橫料 (外凸) 數據表	222	-	新增							
UN-EL16b	雙梗橫料 (外凸)	223	-	新增							
UN-ER01bRS	雙梗橫料 (外凸)	224	-	新增							
UN-ER02bRS	雙梗橫料 (外凸)	225	-	新增							
UN-HT1	背板托角加工圖(生窗位用)	226	-	新增							
UN-HT1-1	背板托角加工圖 數據表	227	-	新增							
UN-HT1Z	背板托角加工圖(轉角生窗位用)	228	-	新增							
UN-HT101	背板托角加工圖(梗窗位用)	229	-	新增							
UN-HT101-1	背板托角加工圖(梗窗位用) 數據表	230	-	新增							
UN-HT101S	背板托角加工圖(SD梗窗位用)	231	-	新增							
UN-HT101S-1	背板托角加工圖(SD梗窗位用)數據表	232	-	新增							
UN-HT119	背板托角加工圖(轉角梗窗位用)	233	-	新增							
UN-HT1a	背板托角加工圖(生窗位用)	234	-	新增							
UN-HT1a-1	背板托角加工圖 數據表	235	-	新增							
UN-HT1aZ	背板托角加工圖(轉角生窗位用)	236	-	新增							
UN-HT101a	背板托角加工圖(梗窗位用)	237	-	新增							
UN-HT101a-1	背板托角加工圖(梗窗位用) 數據表	238	-	新增							
UN-HT101aS	背板托角加工圖(SD梗窗位用)	239	-	新增							
UN-HT101aS-1	背板托角加工圖(SD梗窗位用)數據表	240	-	新增							
UN-HT119a	背板托角加工圖(轉角梗窗位用)	241	-	新增							
UN-HM1	單玻插線加工圖	242	-	新增							
UN-HM101	單玻插線加工圖	243	-	新增							
UN-HM101S	單玻插線加工圖	244	-	新增							

圖則登記表
DRAWING REGISTER

		接收日期 Receiving Date (適用於客戶圖則)									
工程名稱 Project Title:	觀塘裕民坊(T1座)10F~25F,29F~48F	年									
	框架式幕牆 (主企+主橫+部分小配料拆圖)	月									
工程編號 Project No:	J-837	日									
分發予 Distributed To		發出日期 Issued Date									
		年	19	19							
		月	1	1							
		日	8	31							
圖則編號 Drg. No.	圖則名稱 Drawing Title		修訂編號 Revision No.								
UN-HM101S(D)	單玻插線加工圖	245	-	新增							
UN-EH1	單玻插線加工圖	246	-	新增							
UN-EH1R	單玻插線加工圖	247	-	新增							
UN-EH102	單玻插線加工圖	248	-	新增							
UN-EH101R	單玻插線加工圖	249	-	新增							
UN-EH1a	單玻插線加工圖	250	-	新增							
UN-EH1aR	單玻插線加工圖	251	-	新增							
UN-EH102a	單玻插線加工圖	252	-	新增							
UN-EH101aR	單玻插線加工圖	253	-	新增							



美特鋁質 有限公司

MIDI Aluminium Fabricator Ltd.

工程號

J-837

地盤

觀塘裕民坊

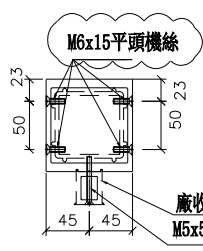
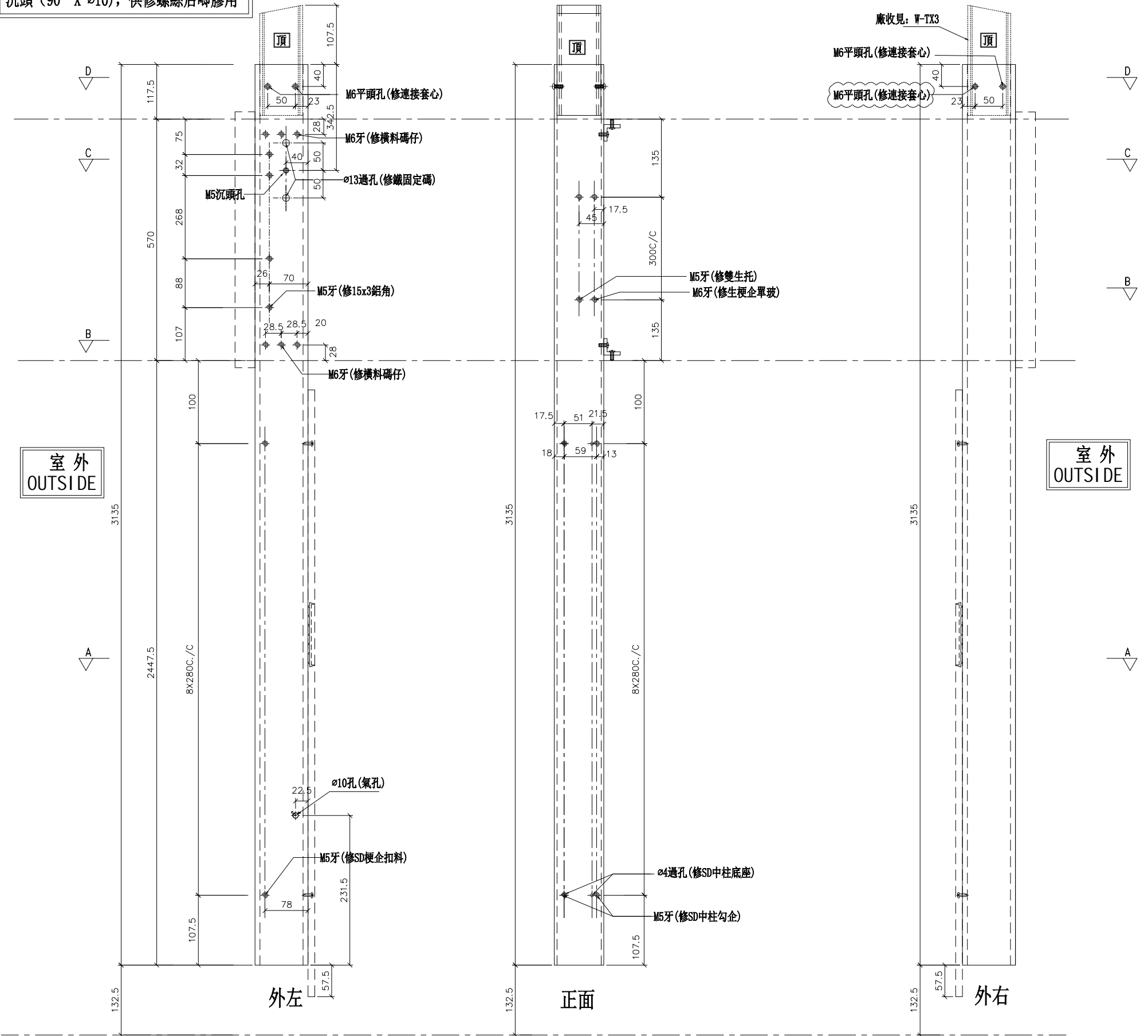
數量	位置	樓層
31	T1CW-G-1	10F~25F 29F~48F
31	T1CW-E-1	10F~25F 29F~48F
62	T1CW-D-1	10F~25F 29F~48F
31	T1CW-B-2	10F~25F 29F~48F
31	T1CW-B-1	10F~25F 29F~48F
31	T1CW-L-2	10F~25F 29F~48F

31	T1CW-L-1	10F~25F 29F~48F
31	T1CW-J-1	10F~25F 29F~48F

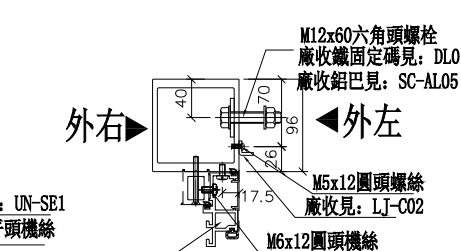
左SD生右SD梗

*請用A3紙打印

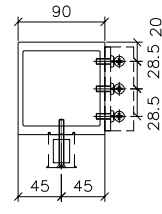
*注意:
螺絲鑽平頭孔事宜, 請留意M5及3/16"要
沉頭 (90° X ϕ 10), 供修螺絲后唧膠用



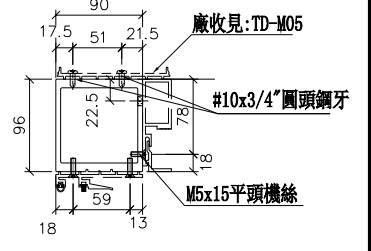
SECTION: D-D



SECTION: C-C

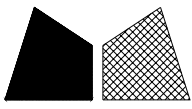


SECTION: B-B



SECTION: A-A

名稱	SD中企 (外凹)	制圖	羅志光	2019. 1. 07	修改	A	
材料	X85548	復核	謝永林	2019. 1. 08	日期	2019.1.31	
顏色	EC-DG-S332054 (3塗)	批准			圖號	SD-ML01	



美特鋁質 有限公司

MIDI Aluminium Fabricator Ltd.

工程號

J-837

地盤

觀塘裕民坊

數量

位置

樓層

31

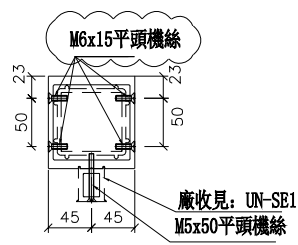
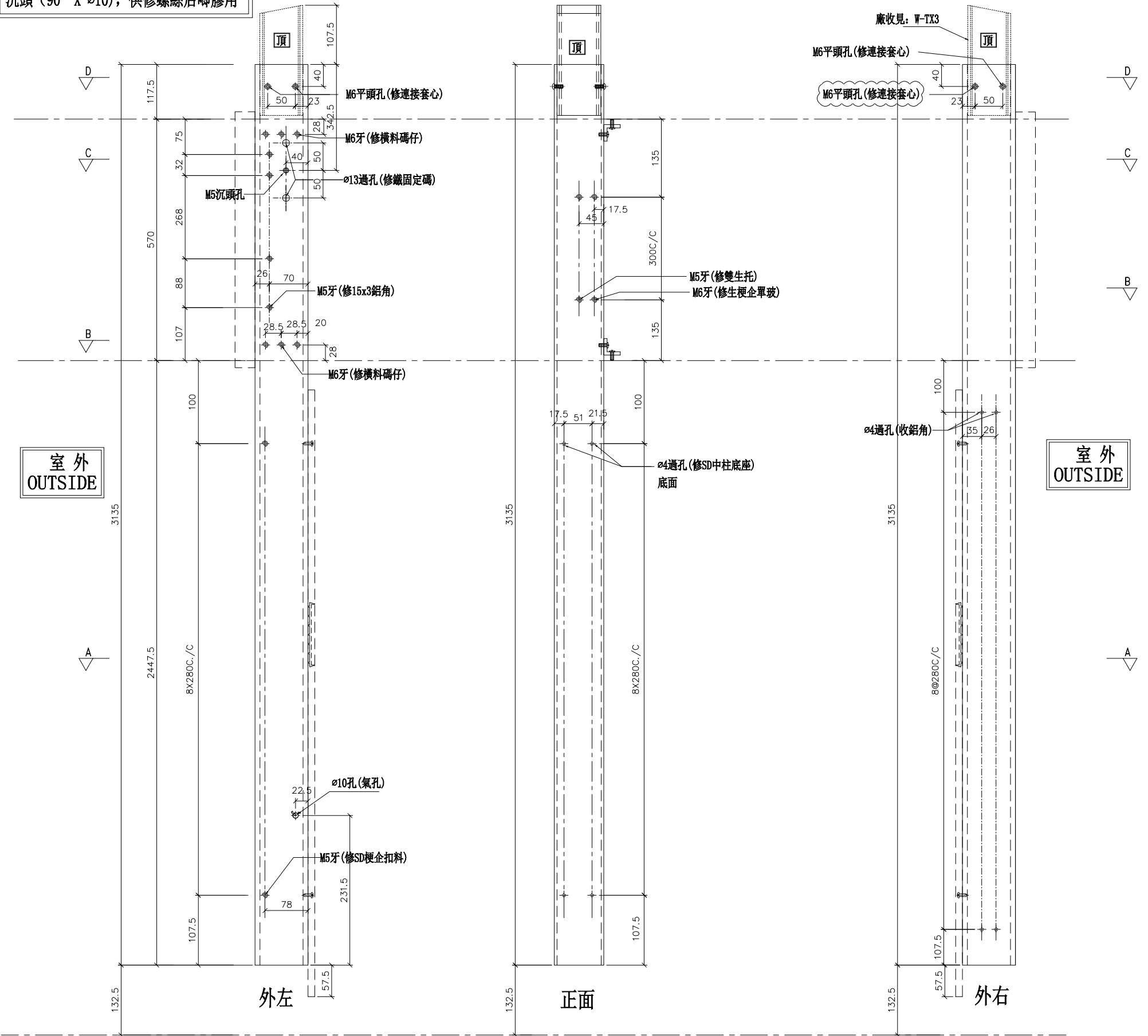
T1CW-F-2

10F~25F 29F~48F

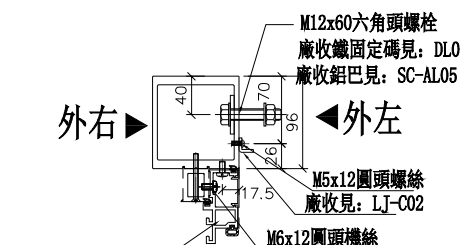
SD雙主企位用

*請用A3紙打印

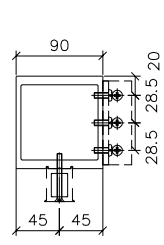
*注意:
螺絲鑽平頭孔事宜, 請留意M5及3/16"要
沉頭 (90° X $\phi 10$), 供修螺絲后唧膠用



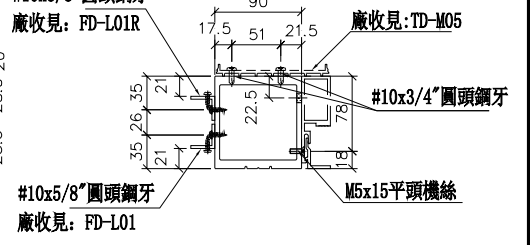
SECTION: D-D



SECTION: C-C

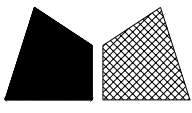


SECTION: B-B



SECTION: A-A

名稱	SD中企 (外凹)	制圖	羅志光	2019. 1. 07	修改	A	
材料	X85548	復核	謝永林	2019. 1. 08	日期	2019.1.31	
顏色	EC-DG-S332054 (3塗)	批准			圖號	SD-ML01A	



美特鋁質有限公司
MIDI Aluminium Fabricator Ltd.

工程號

J-837

地盤

觀塘裕民坊

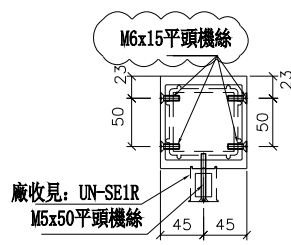
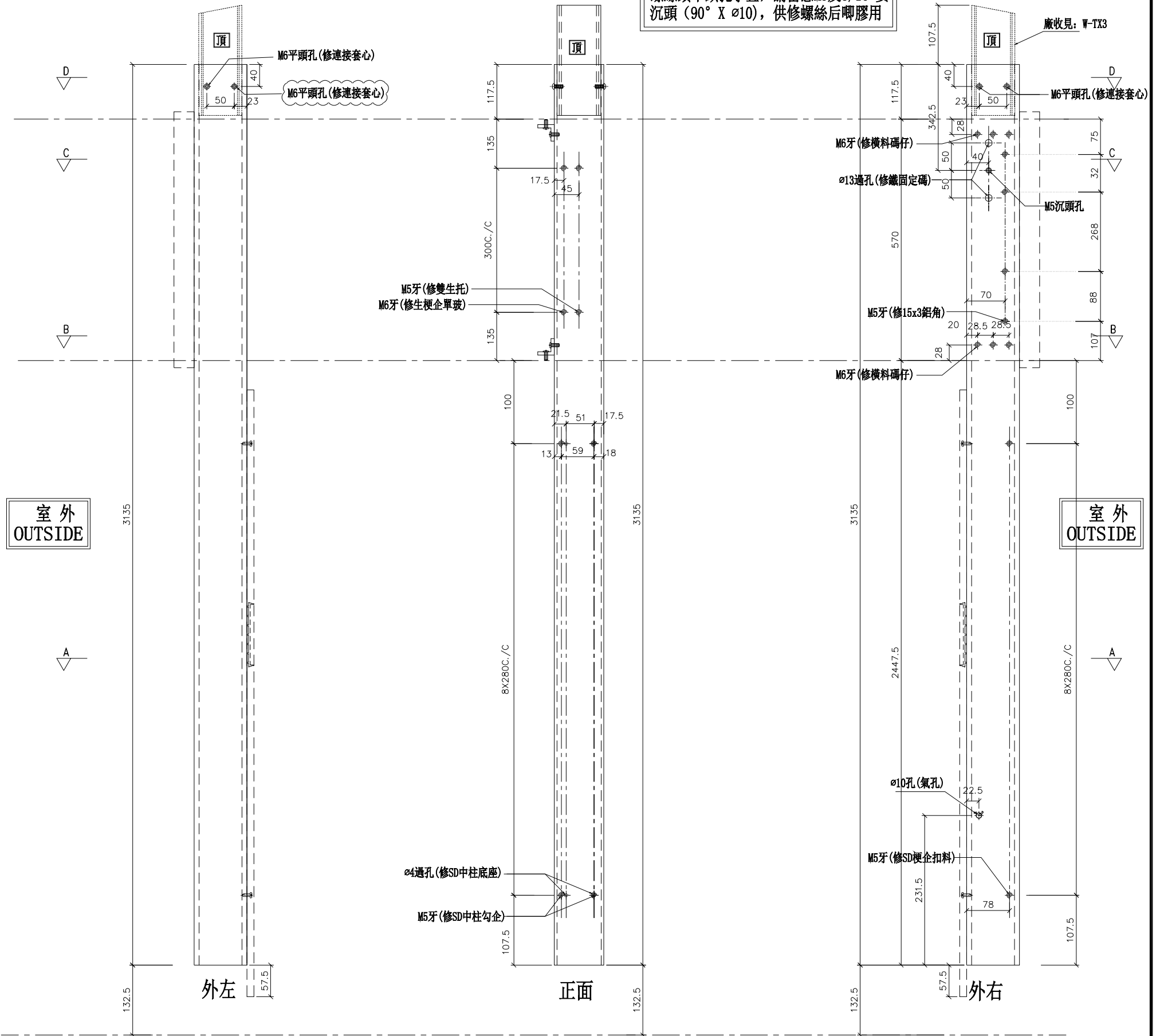
左SD梗右SD生

*請用A3紙打印

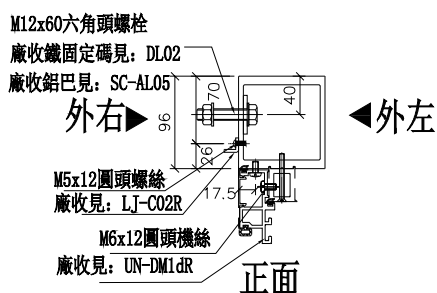
數量	位置	樓層
31	T1CW-D-1	10F~25F 29F~48F
31	T1CW-A-3	10F~25F 29F~48F
31	T1CW-A-2	10F~25F 29F~48F
62	T1CW-C-1	10F~25F 29F~48F
31	T1CW-M-2	10F~25F 29F~48F
31	T1CW-M-1	10F~25F 29F~48F

31	T1CW-K-2	10F~25F 29F~48F
62	T1CW-H-2	10F~25F 29F~48F

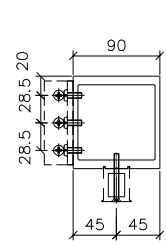
*注意:
螺絲鑽平頭孔事宜, 請留意M5及3/16"要
沉頭 (90° X ϕ 10), 供修螺絲后唧膠用



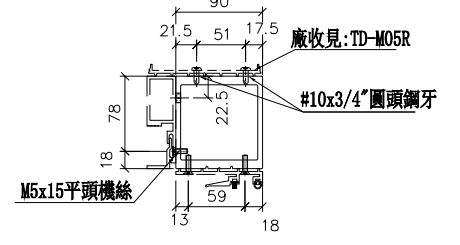
SECTION: D-D



SECTION: C-C

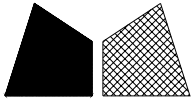


SECTION: B-B



SECTION: A-A

名稱	SD中企 (外凹)	制圖	羅志光	2019. 1. 07	修改	A	
材料	X85548	復核	謝永林	2019. 1. 08	日期	2019.1.31	
顏色	EC-DG-S332054 (3塗)	批准			圖號	SD-MR02	



美特鋁質有限公司

MIDI Aluminium Fabricator Ltd.

工程號

J-837

地盤

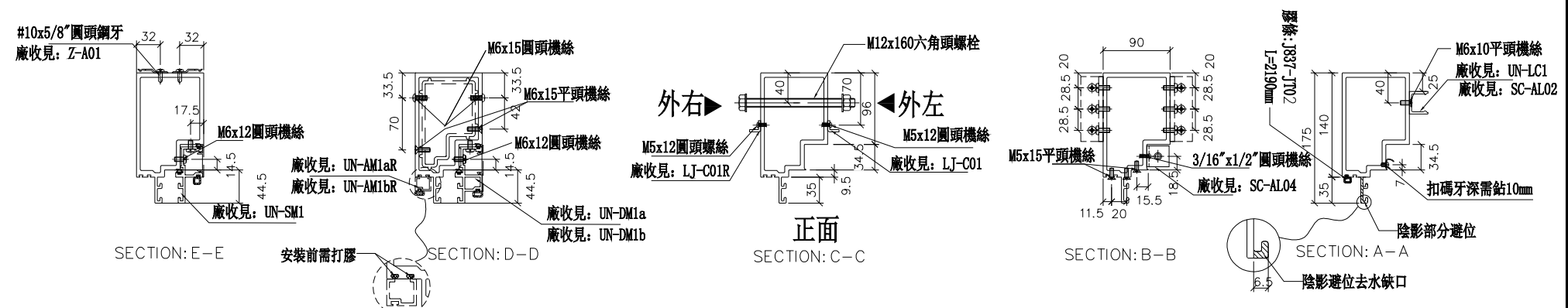
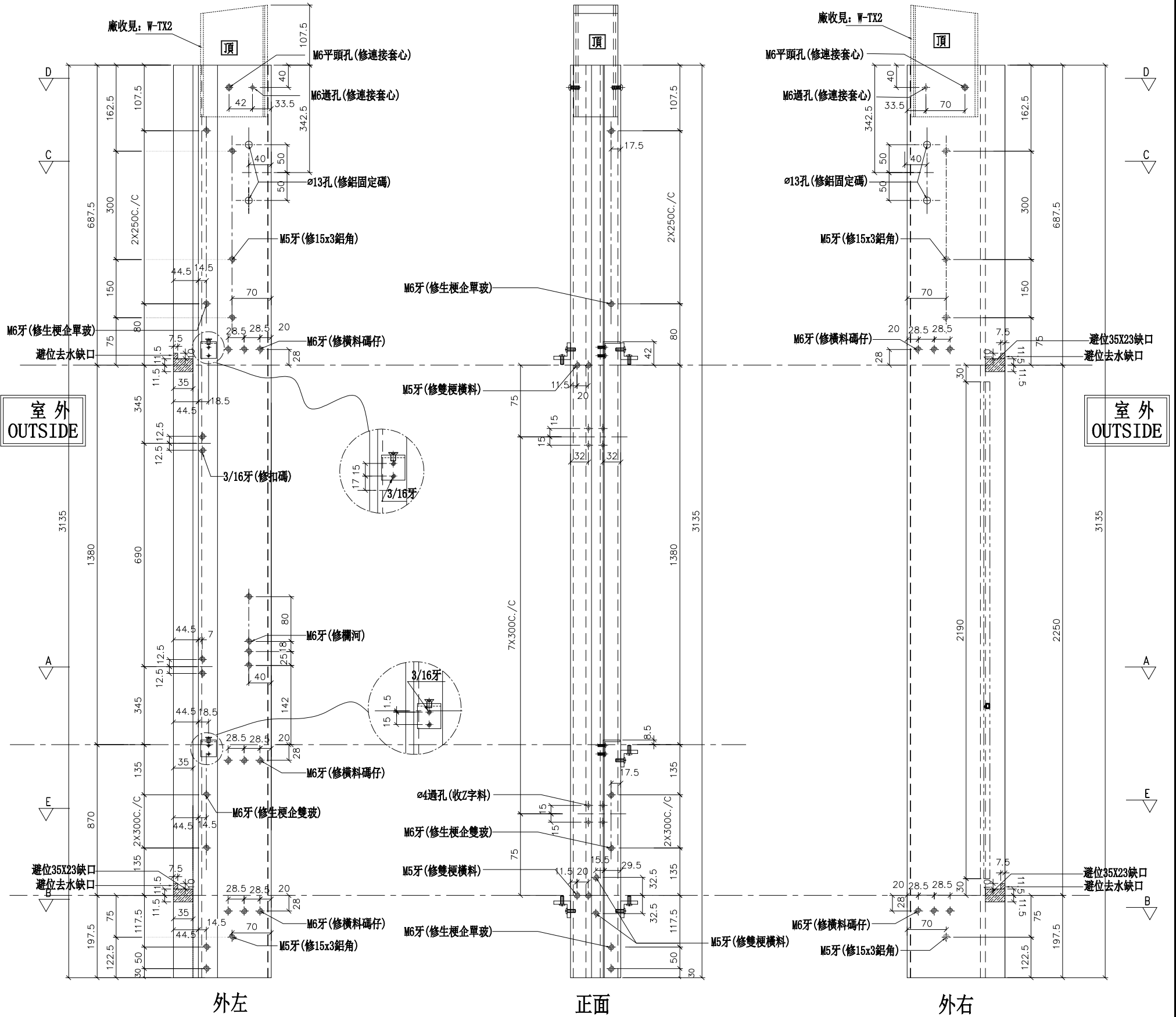
觀塘裕民坊

數量	位置	樓層
31	T1CW-F-2	10F~25F 29F~48F
31	T1CW-A-2	10F~25F 29F~48F
31	T1CW-M-1	10F~25F 29F~48F
31	T1CW-K-1	10F~25F 29F~48F

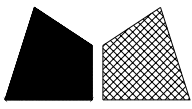
左梗窗右SHL

*請用A3紙打印

A版取消



名稱	生梗企	制圖	羅志光	2019. 1. 07	修改	A
材料	X85546	復核	謝永林	2019. 1. 08	日期	2019.1.31
顏色	EC-DG-S332054 (3塗)	批准			圖號	G-MS01



美特鋁質有限公司

MIDI Aluminium Fabricator Ltd.

工程號

J-837

地盤

觀塘裕民坊

左梗窗右SHL

*請用A3紙打印

數量

位置

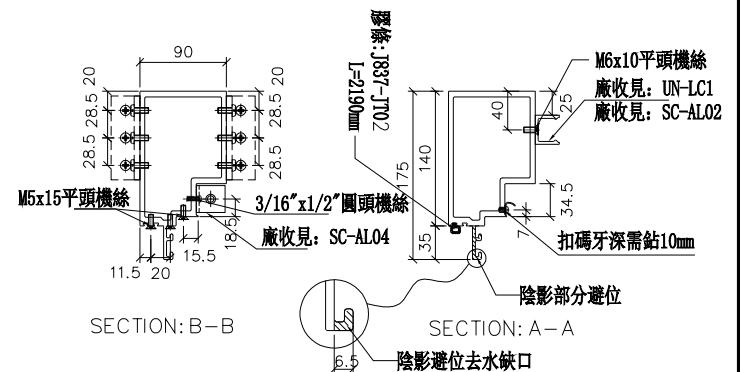
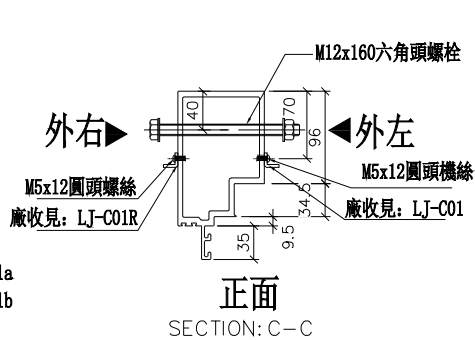
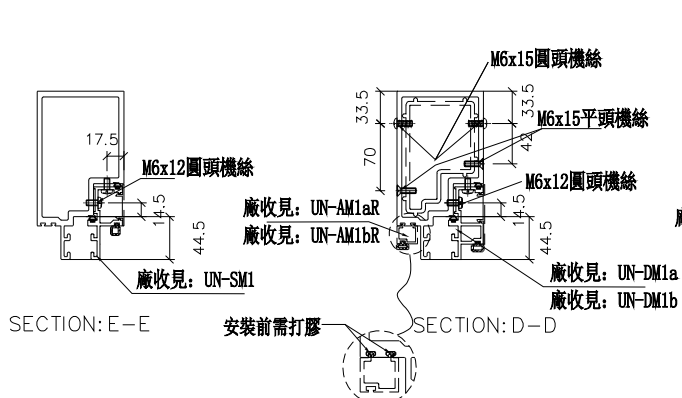
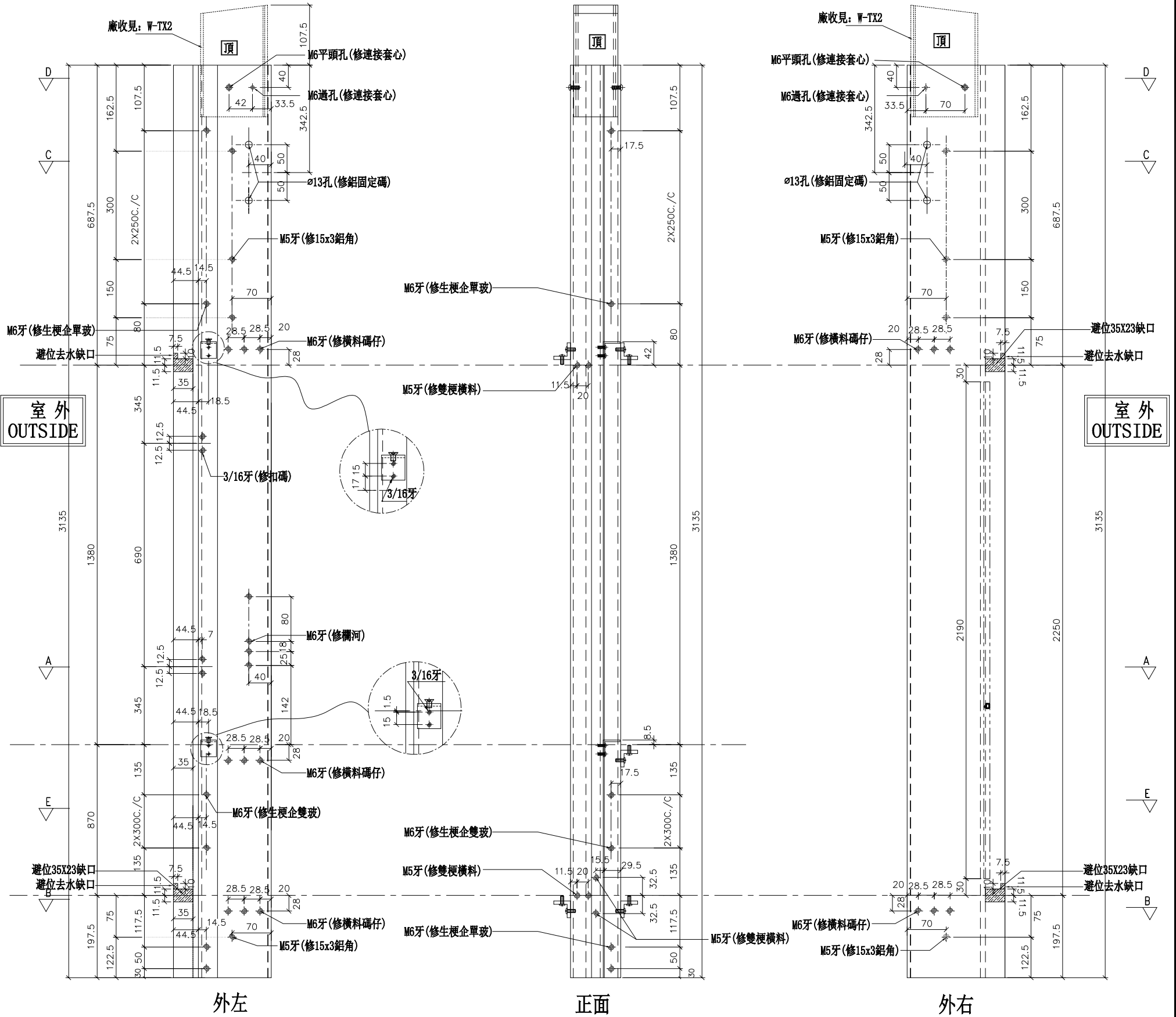
樓層

31

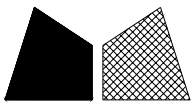
T1CW E 2

10F~25F 29F~48F

雲線圈起位取消改到用G-MS30



名稱	生梗企	制圖	羅志光	2019. 1. 07	修改	A
材料	X85546	復核	謝永林	2019. 1. 08	日期	2019.1.31
顏色	EC-DG-S332054 (3塗)	批准			圖號	G-MS01A



美特鋁質有限公司

MIDI Aluminium Fabricator Ltd.

工程號

J-837

地盤

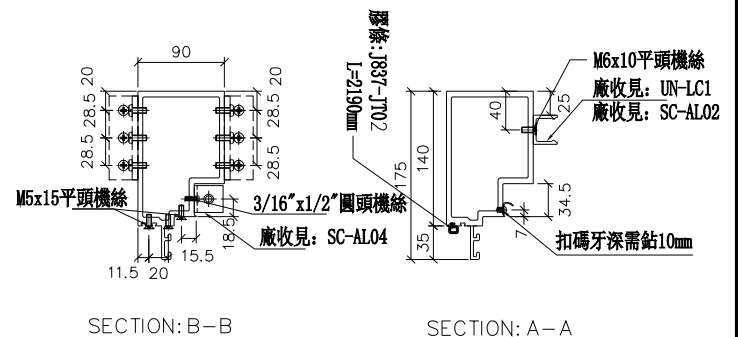
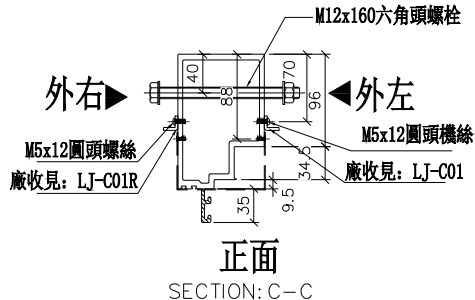
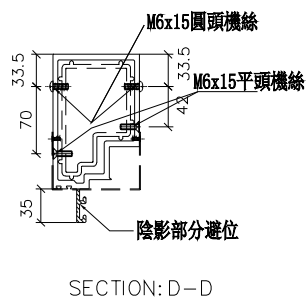
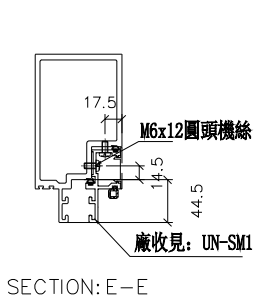
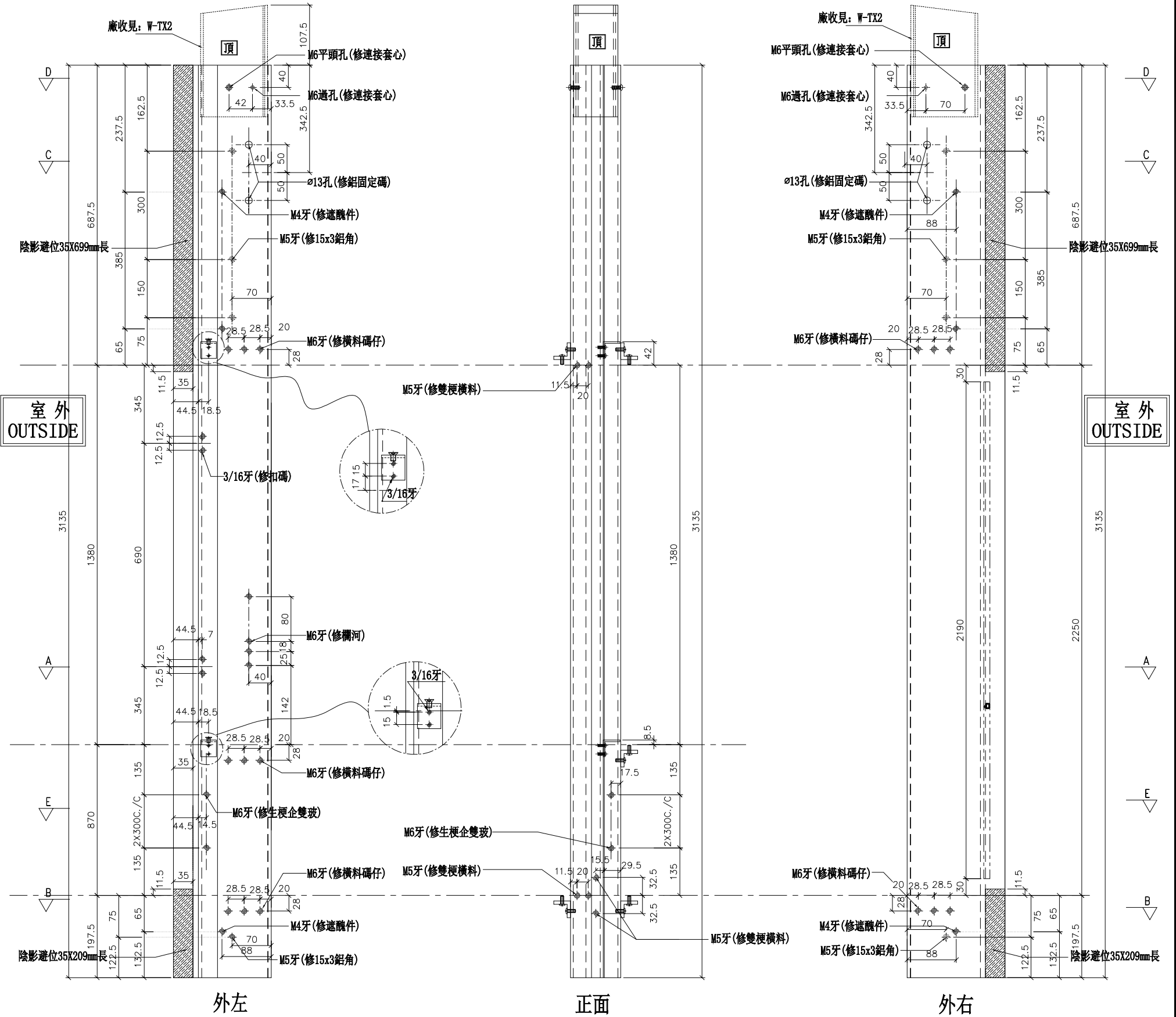
觀塘裕民坊

左梗窗右SHL

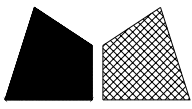
*請用A3紙打印

數量	位置	樓層
31	T1CW-E-2	10F~25F 29F~48F

註明：此拆圖數量是從G-MS01A挑出



名稱	生梗企	制圖	羅志光	2019. 1. 07	修改	新增	
材料	X85546	復核	謝永林	2019. 1. 08	日期	2019.1.31	
顏色	EC-DG-S332054 (3塗)	批准			圖號	G-MS30	



美特鋁質有限公司

MIDI Aluminium Fabricator Ltd.

工程號

J-837

地盤

觀塘裕民坊

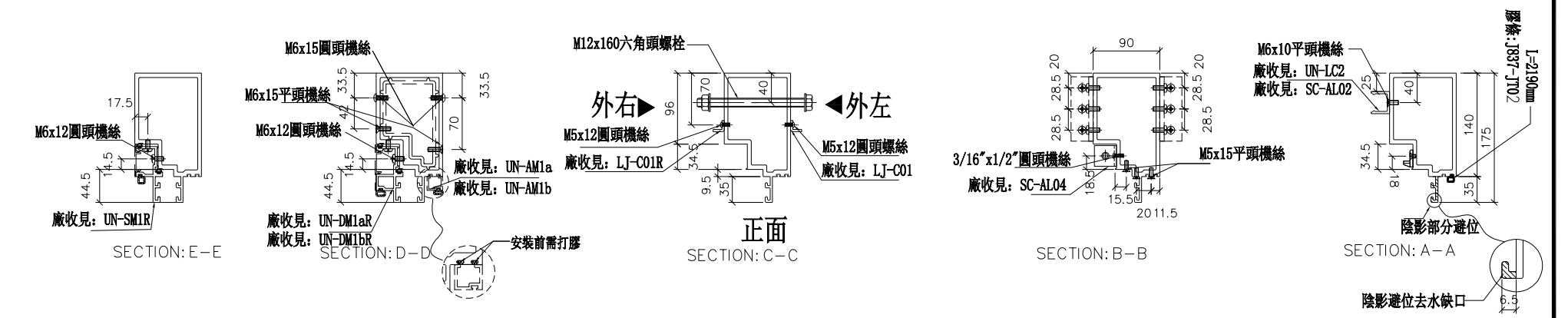
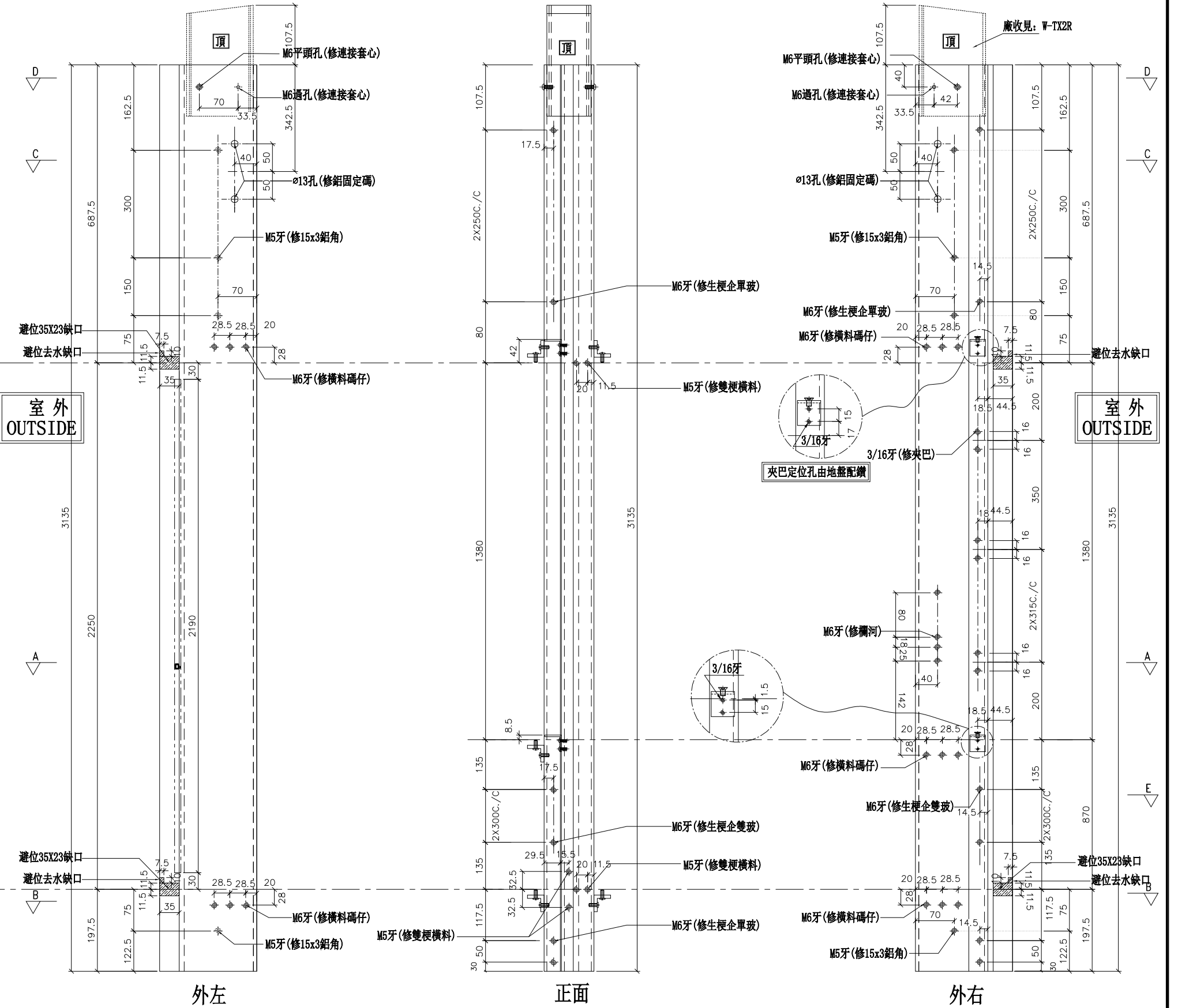
左SHL右梗窗

*請用A3紙打印

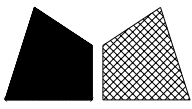
數量	位置	樓層
31	T1CW-H-1	10F~25F 29F~48F
31	T1CW-G-2	10F~25F 29F~48F
31	T1CW-G-1	10F~25F 29F~48F
62	T1CW-F-2	10F~25F 29F~48F
31	T1CW-E-2	10F~25F 29F~48F
31	T1CW-E-1	10F~25F 29F~48F

62	T1CW-A-2	10F~25F 29F~48F
31	T1CW-A-1	10F 25F 29F 48F
31	T1CW-B-3	10F~25F 29F~48F
31	T1CW-B-2	10F~25F 29F~48F
31	T1CW-C-1	10F~25F 29F~48F
31	T1CW-M-1	10F~25F 29F~48F
31	T1CW-K-1	10F~25F 29F~48F
31	T1CW-H-2	10F~25F 29F~48F

雲線圈起位取消改到用G-MS20



名稱	生梗企	制圖	羅志光	2019. 1. 07	修改	A
材料	X85546	復核	謝永林	2019. 1. 08	日期	2019.1.31
顏色	EC-DG-S332054 (3塗)	批准			圖號	G-MS02



美特鋁質有限公司

MIDI Aluminium Fabricator Ltd.

工程號

J-837

地盤

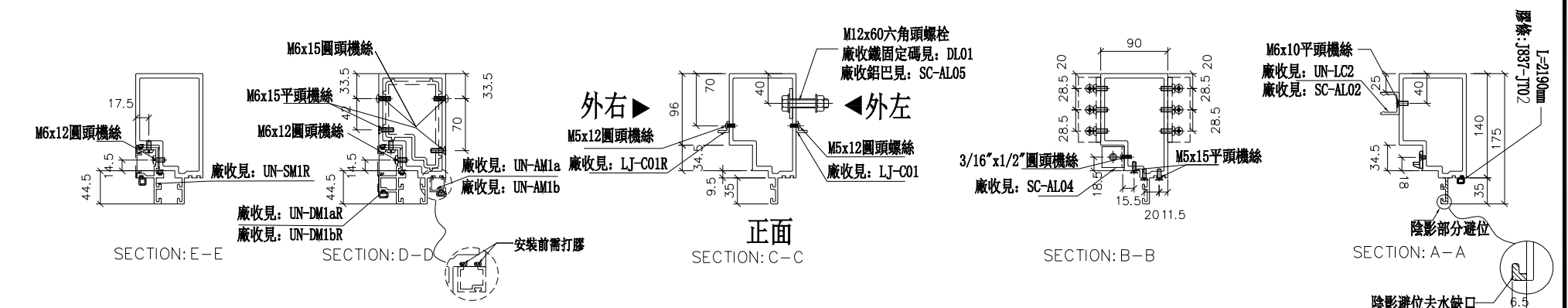
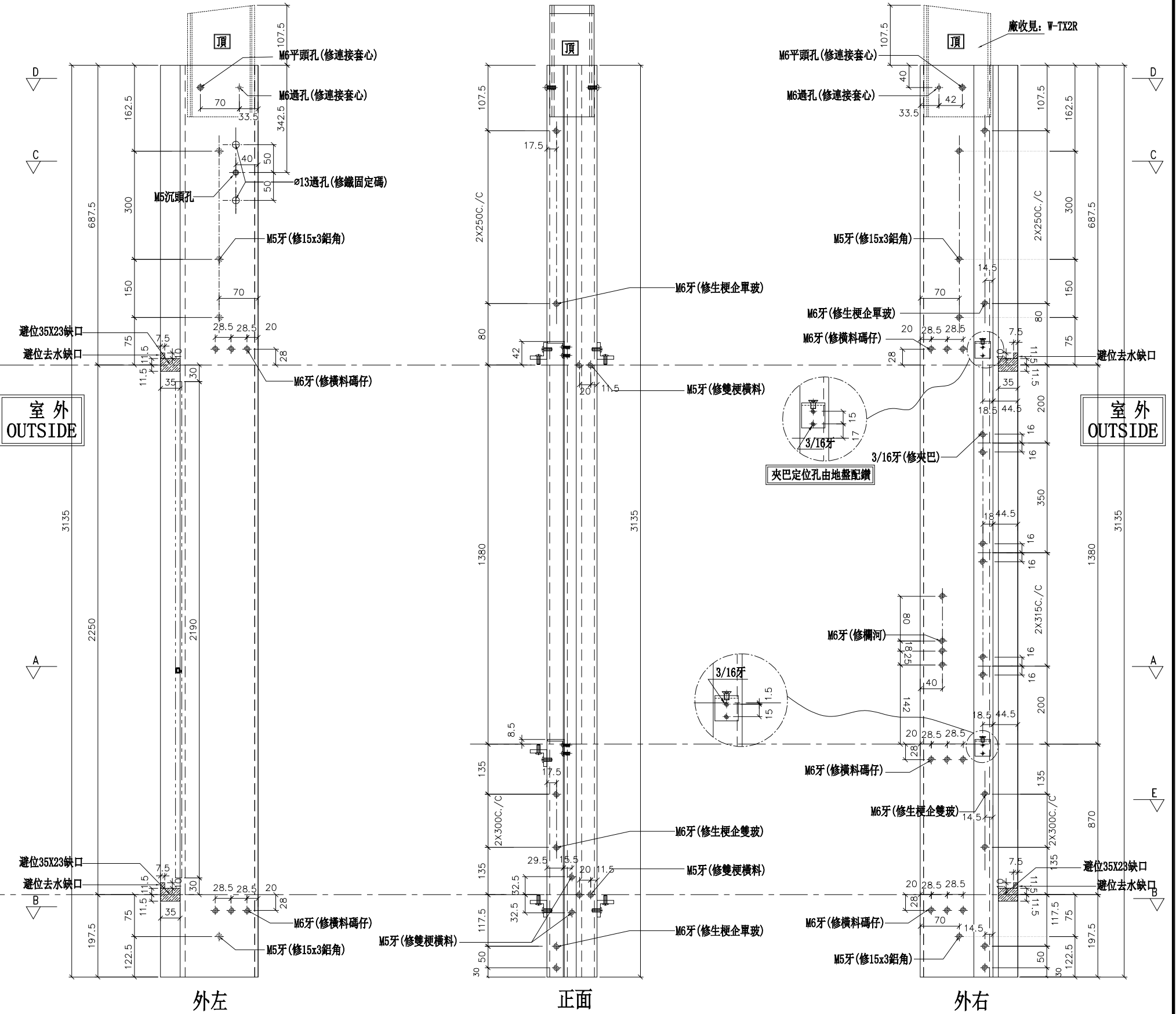
觀塘裕民坊

左SHL右梗窗

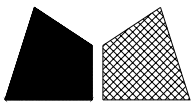
*請用A3紙打印

數量	位置	樓層
31	T1CW-K-1	10F~25F 29F~48F

A版取消



名稱	生梗企	制圖	羅志光	2019. 1. 07	修改	A
材料	X85546	復核	謝永林	2019. 1. 08	日期	2019.1.31
顏色	EC-DG-S332054 (3塗)	批准			圖號	G-MS02A



美特鋁質有限公司

MIDI Aluminium Fabricator Ltd.

工程號

J-837

地盤

觀塘裕民坊

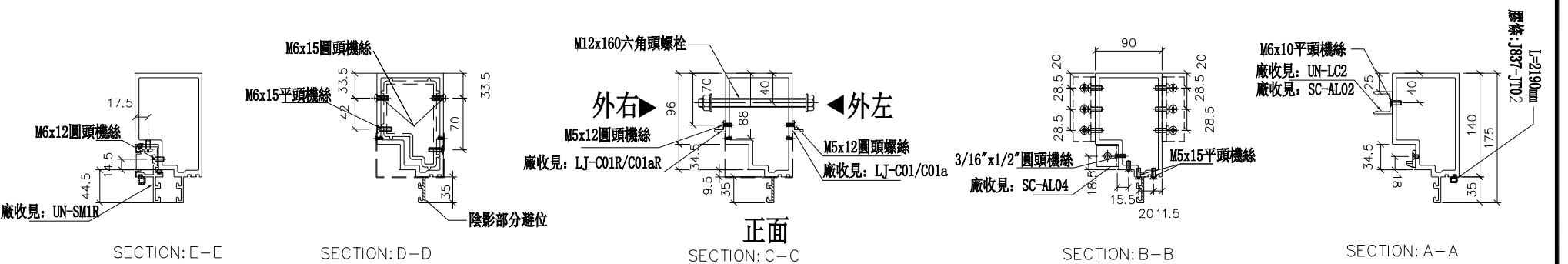
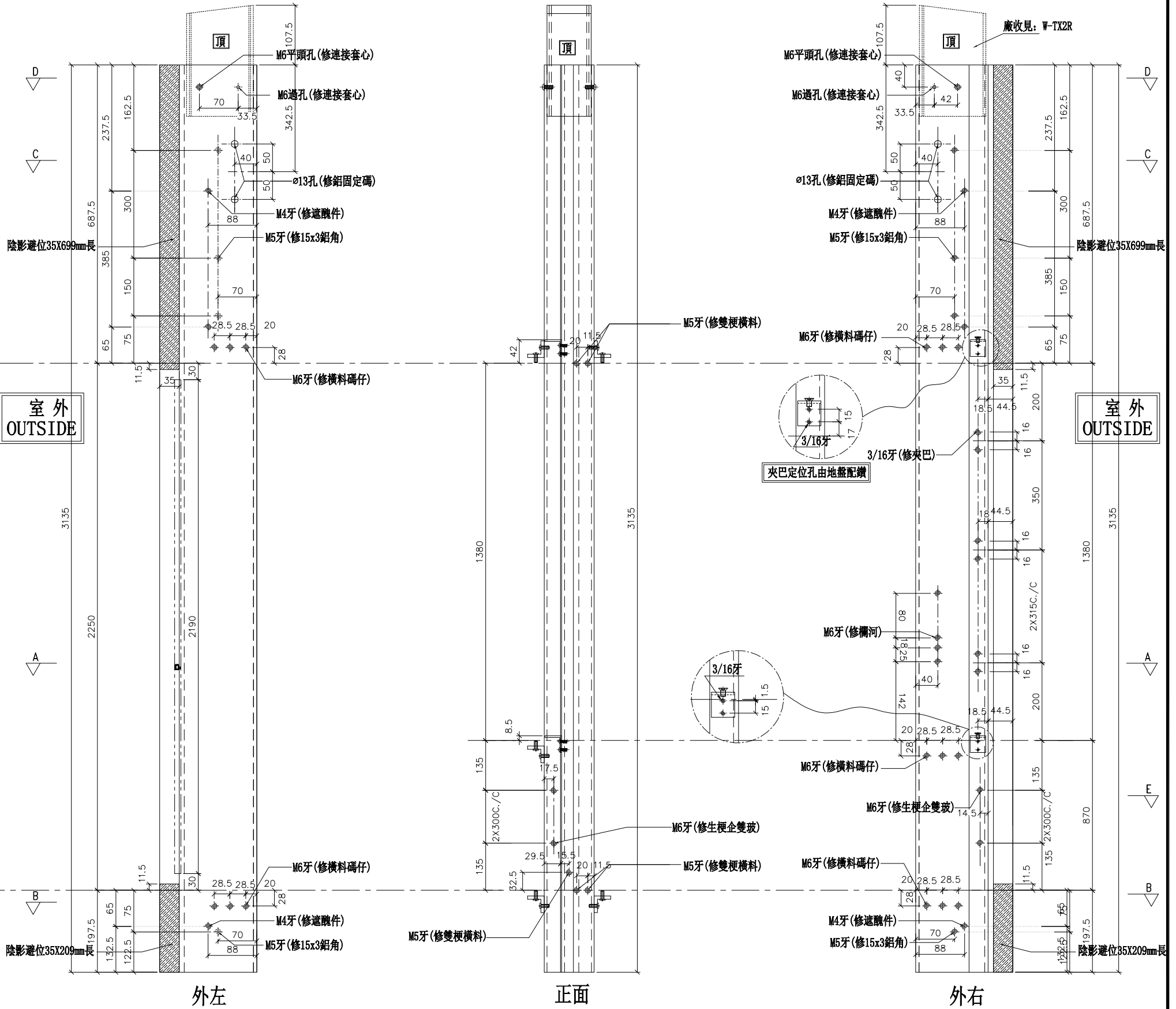
左SHL右梗窗
死牆二合一用

*請用A3紙打印

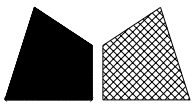
數量	位置	樓層
31	T1CW-G-2	10F~25F 29F~48F
31	T1CW-G-1	10F~25F 29F~48F
62	T1CW-F-2	10F~25F 29F~48F
62	T1CW-A-2	10F~25F 29F~48F
31	T1CW-A-1	10F~25F 29F~48F
31	T1CW-B-3	10F~25F 29F~48F

31	T1CW-B-2	10F~25F 29F~48F
31	T1CW-C-1	10F~25F 29F~48F
31	T1CW-M-1	10F~25F 29F~48F
31	T1CW-K-1	10F~25F 29F~48F
31	T1CW-H-2	10F~25F 29F~48F

註明：此拆圖數量是從G-MS02挑出



名稱	生梗企	制圖	羅志光	2019.01.22	修改	新增
材料	X85546	復核	謝永林	2019.01.22	日期	2019.1.31
顏色	EC-DG-S332054 (3塗)	批准			圖號	G-MS20



美特鋁質有限公司

MIDI Aluminium Fabricator Ltd.

工程號

J-837

地盤

觀塘裕民坊

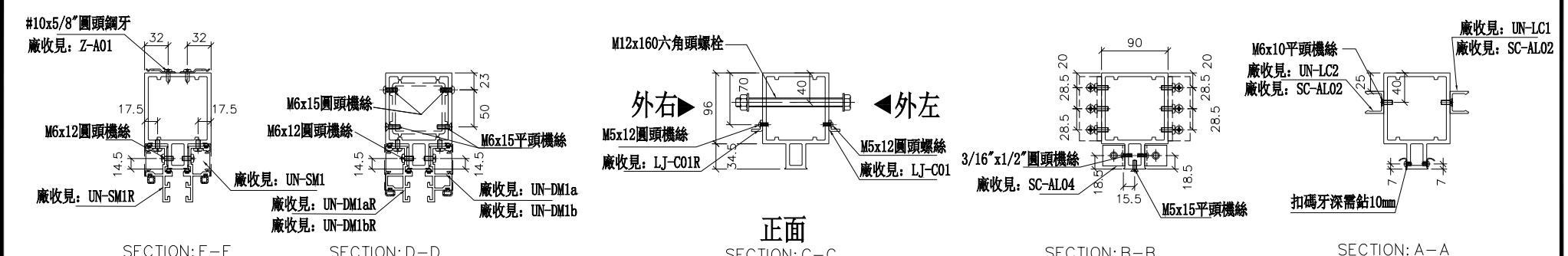
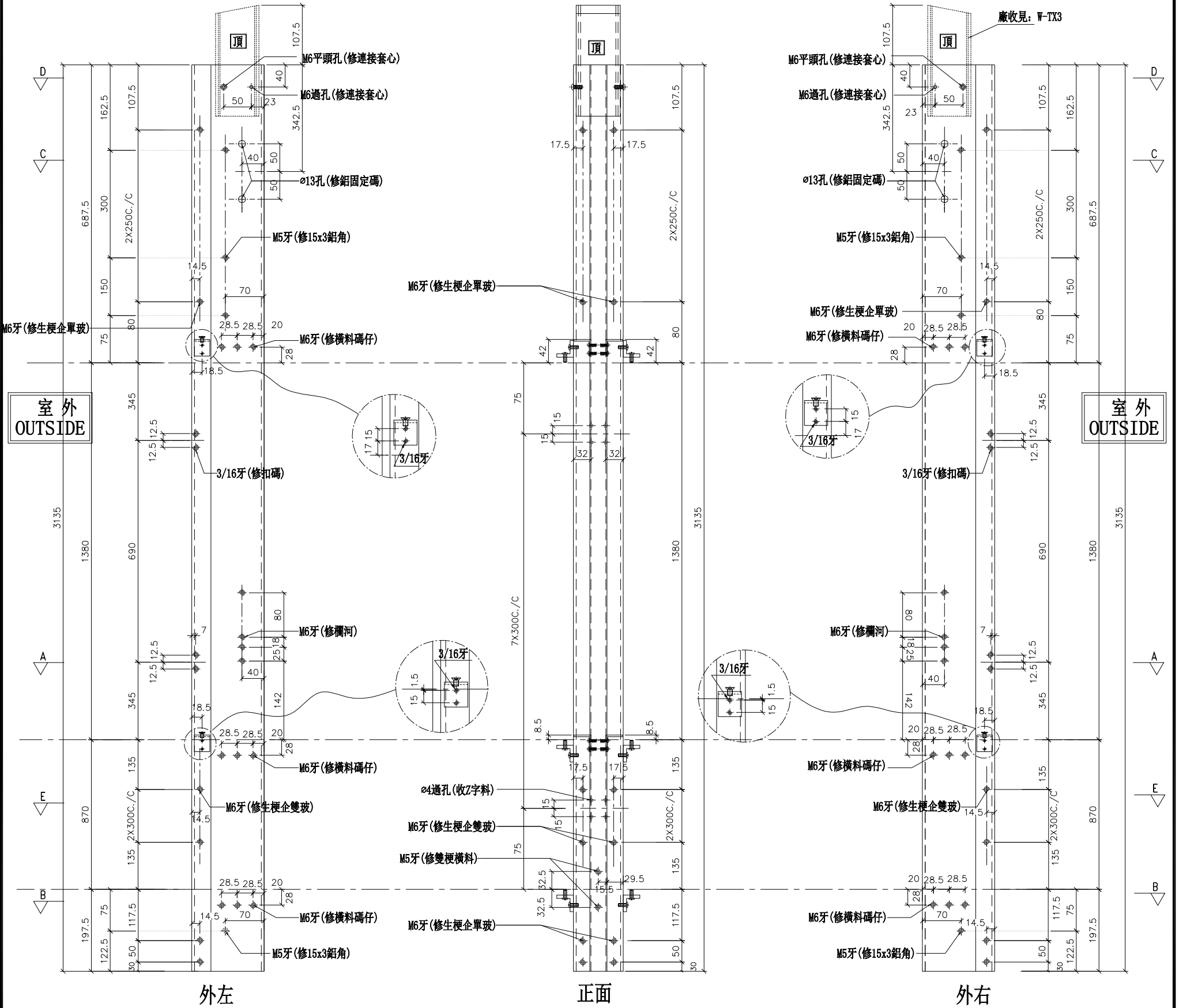
左SHR右SHL

*請用A3紙打印

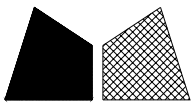
數量	位置	樓層
31	T1CW-G-1	10F~25F 29F~48F
31	T1CW-E-1	10F~25F 29F~48F
31	T1CW-D-1	10F~25F 29F~48F
31	T1CW-A-2	10F~25F 29F~48F
31	T1CW-B-2	10F~25F 29F~48F
31	T1CW-C-1	10F~25F 29F~48F

數量	位置	樓層
31	T1CW-H-2	10F~25F 29F~48F

雲線圈起位取消改到用G-MS21



名稱	雙生企1	制圖	羅志光	2019. 1. 07	修改	A
材料	X85550	復核	謝永林	2019. 1. 08	日期	2019.1.31
顏色	EC-DG-S332054 (3塗)	批准			圖號	G-MS04



美特鋁質有限公司

MIDI Aluminium Fabricator Ltd.

工程號

J-837

地盤

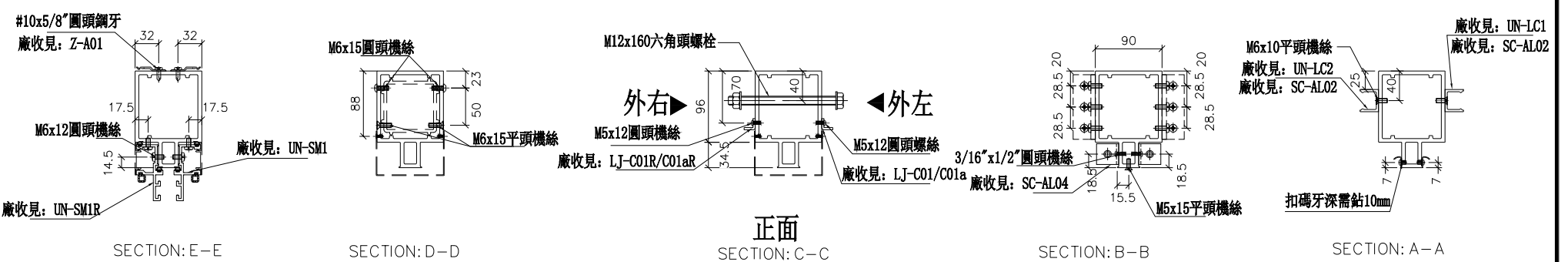
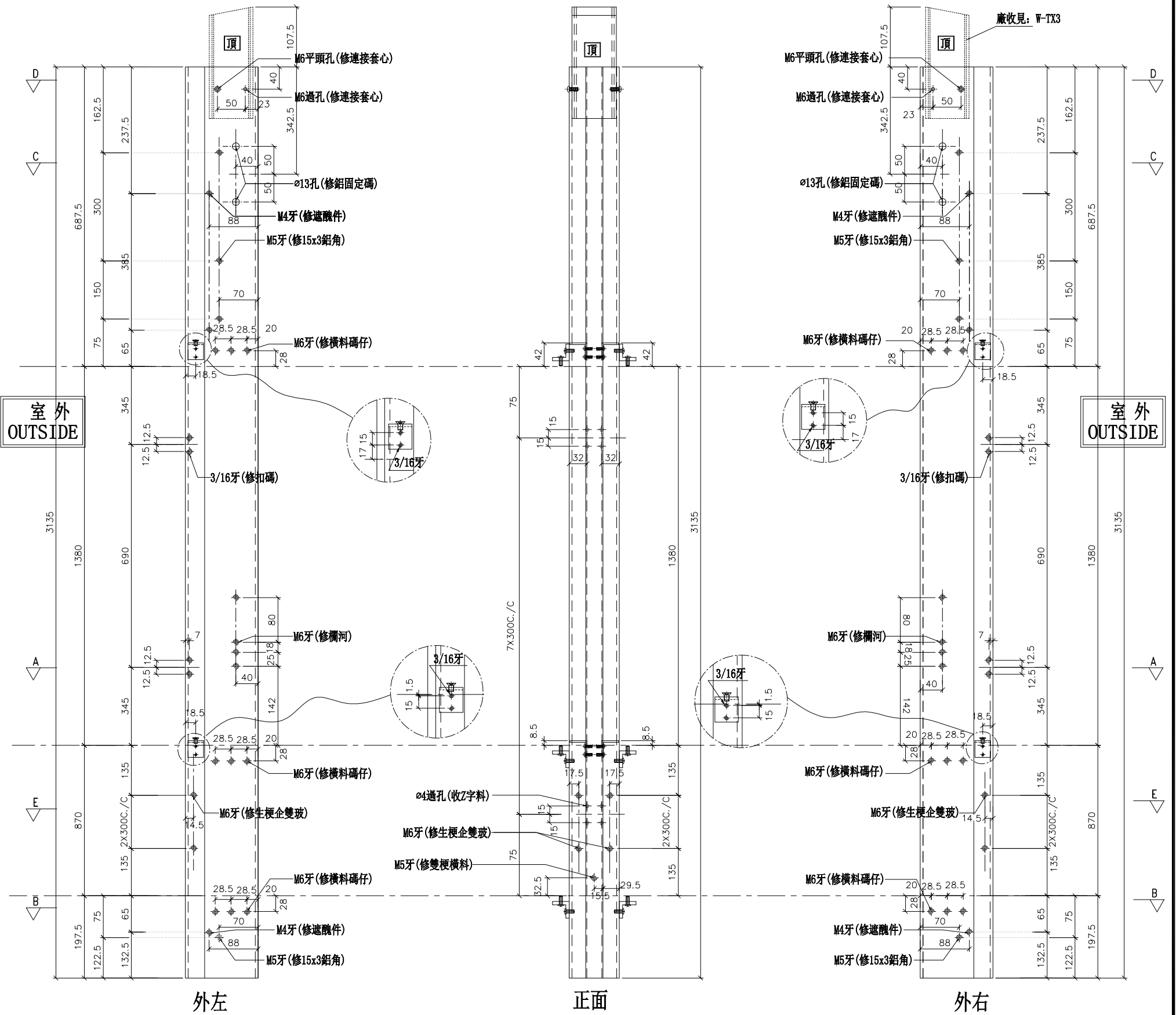
觀塘裕民坊

數量	位置	樓層
31	T1CW-E-1	10F~25F 29F~48F
31	T1CW-D-1	10F~25F 29F~48F
31	T1CW-H-2	10F~25F 29F~48F

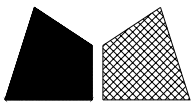
左SHR右SHL
死牆二合一用

*請用A3紙打印

註明：此拆圖數量是從G-MS04挑出



名稱	雙生企1	制圖	羅志光	2019.01.22	修改	新增
材料	X85550	復核	謝永林	2019.01.22	日期	2019.1.31
顏色	EC-DG-S332054 (3塗)	批准			圖號	G-MS21



美特鋁質有限公司

MIDI Aluminium Fabricator Ltd.

工程號

J-837

地盤

觀塘裕民坊

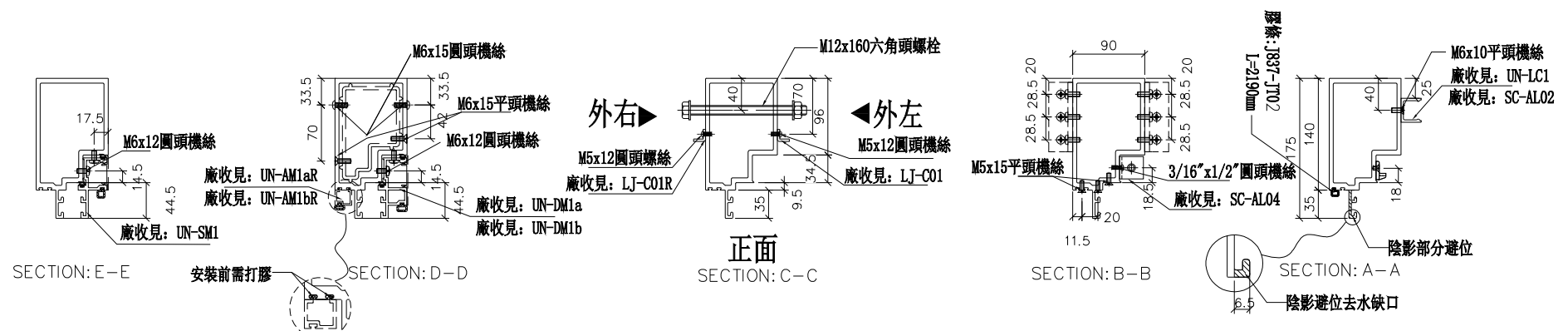
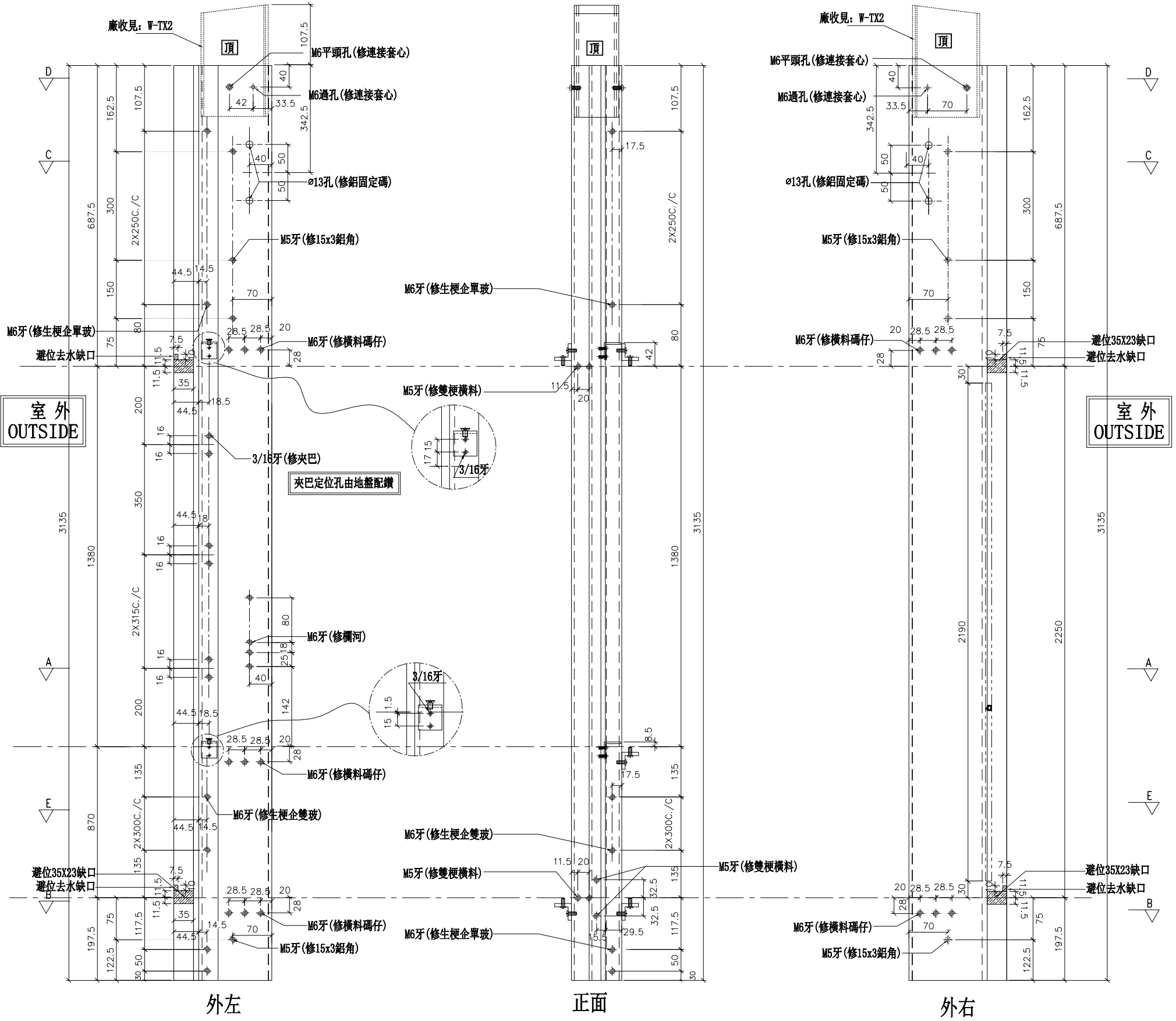
左梗窗右SHR

*請用A3紙打印

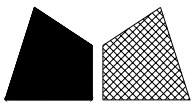
數量	位置	樓層
31	T1CW-H-1	10F~25F 29F~48F
31	T1CW-G-2	10F~25F 29F~48F
31	T1CW-G-1	10F~25F 29F~48F
31	T1CW-E-2	10F~25F 29F~48F
31	T1CW-D-1	10F~25F 29F~48F
31	T1CW-A-2	10F~25F 29F~48F

31	T1CW-A-1	10F~25F 29F~48F
31	T1CW-B-3	10F~25F 29F~48F
31	T1CW-B-2	10F~25F 29F~48F
31	T1CW-C-1	10F~25F 29F~48F
31	T1CW-L-2	10F~25F 29F~48F
31	T1CW-J-2	10F~25F 29F~48F
31	T1CW-H-2	10F~25F 29F~48F

雲線圈起位取消改到用G-MS22



名稱	生梗企	制圖	羅志光	2019.1.07	修改	A
材料	X85546	復核	謝永林	2019.1.08	日期	2019.1.31
顏色	EC-DG-S332054 (3塗)	批准			圖號	G-MS05



美特鋁質有限公司

MIDI Aluminium Fabricator Ltd.

工程號

J-837

地盤

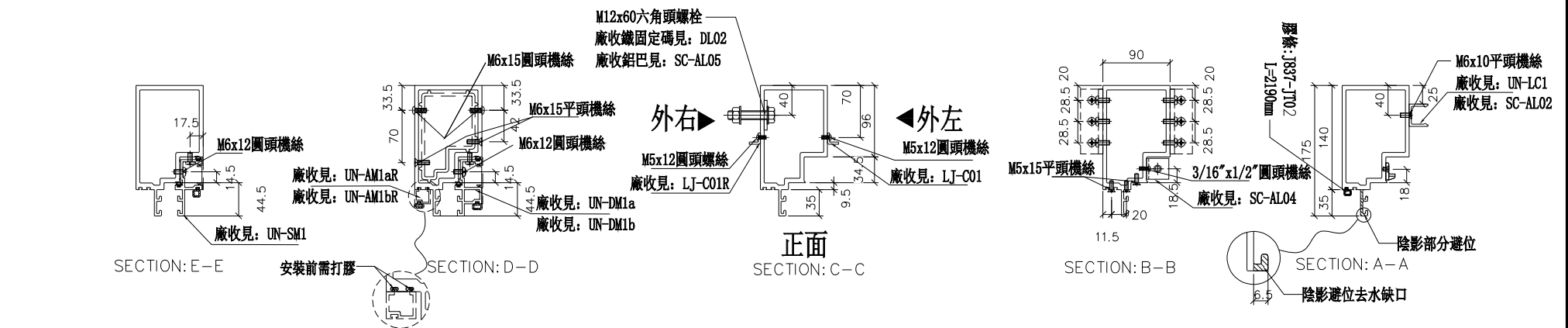
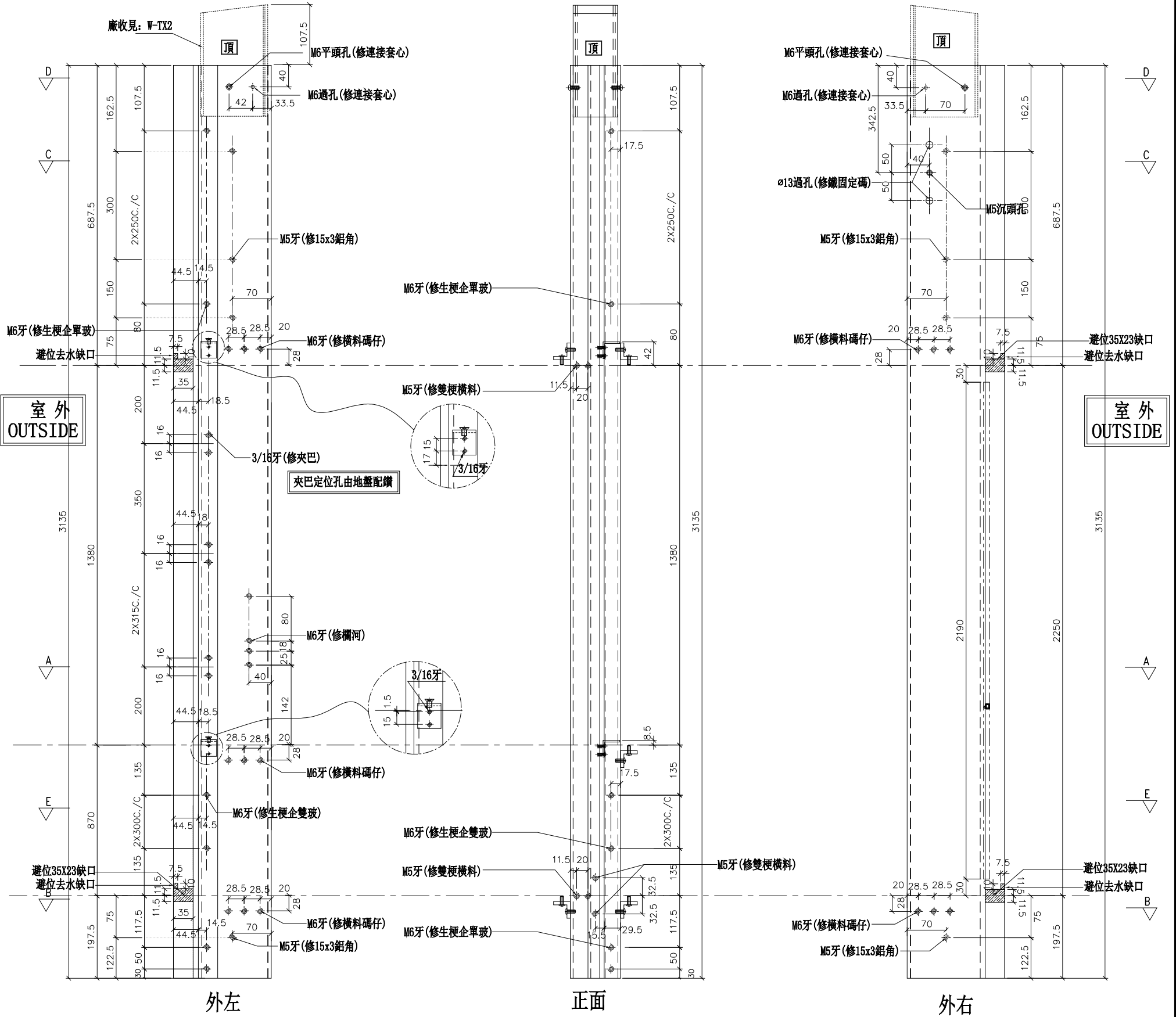
觀塘裕民坊

左梗窗右SHR

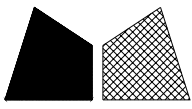
*請用A3紙打印

數量	位置	樓層
31	T1CW-J-2	10F~25F 29F~48F

A版取消



名稱	生梗企	制圖	羅志光	2019. 1. 07	修改	A
材料	X85546	復核	謝永林	2019. 1. 08	日期	2019.1.31
顏色	EC-DG-S332054 (3塗)	批准			圖號	G-MS05A



美特鋁質有限公司

MIDI Aluminium Fabricator Ltd.

工程號

J-837

地盤

觀塘裕民坊

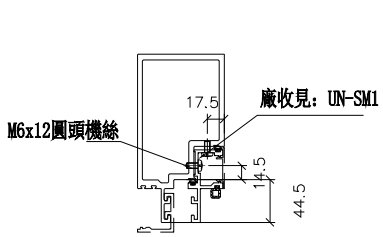
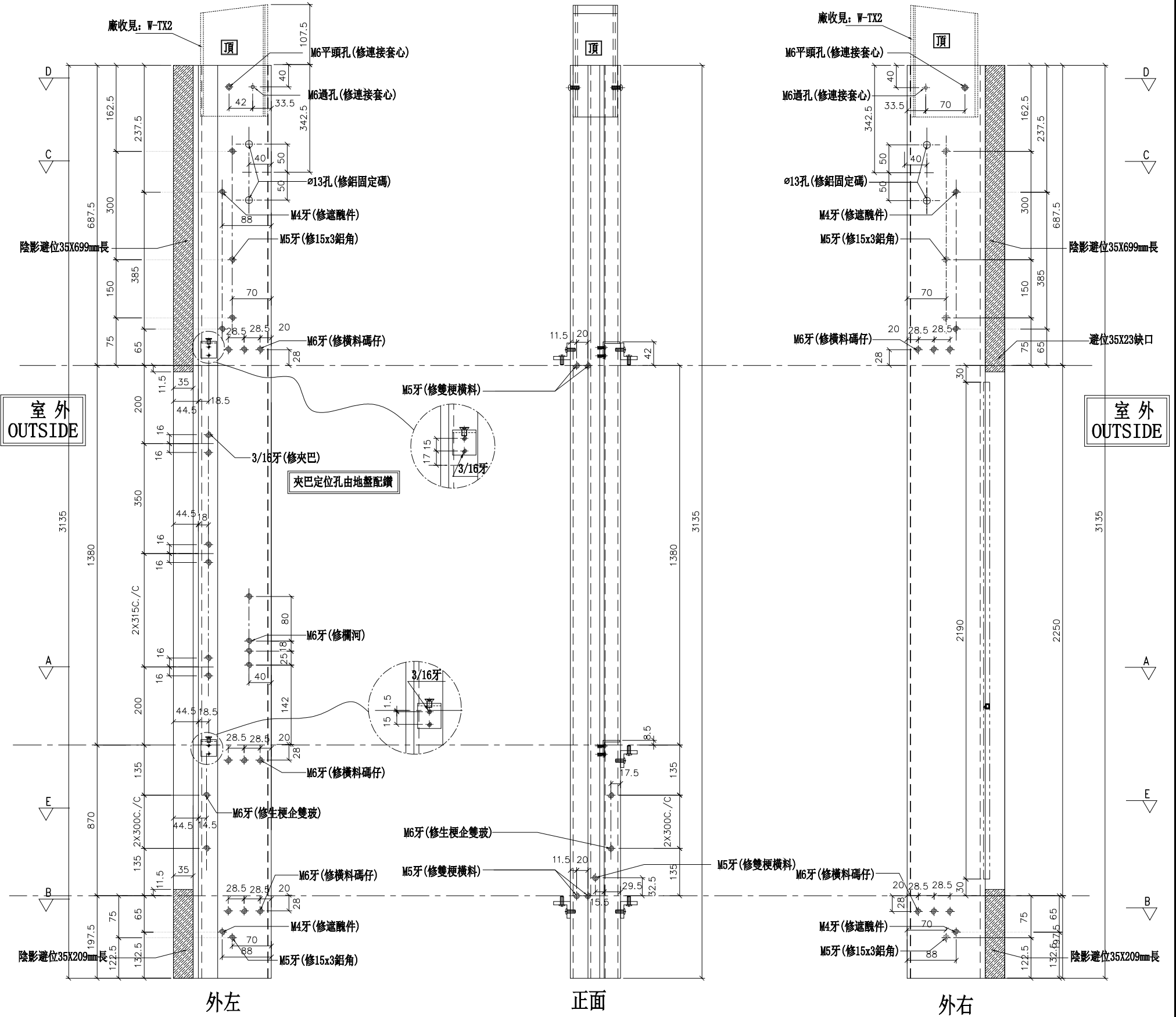
左梗窗右SHR
死牆二合一用

*請用A3紙打印

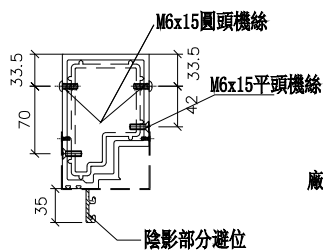
數量	位置	樓層
31	T1CW-H-1	10F~25F 29F~48F
31	T1CW-G-1	10F~25F 29F~48F
31	T1CW-A-2	10F~25F 29F~48F
31	T1CW-A-1	10F~25F 29F~48F
31	T1CW-B-2	10F~25F 29F~48F
31	T1CW-C-1	10F~25F 29F~48F

31	T1CW-L-2	10F~25F 29F~48F
31	T1CW-J-2	10F~25F 29F~48F

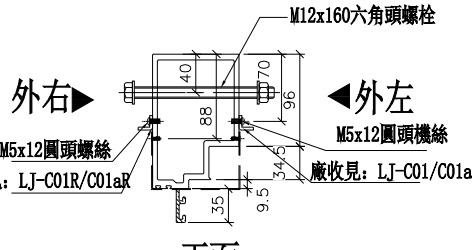
註明：此拆圖數量是從G-MS05挑出



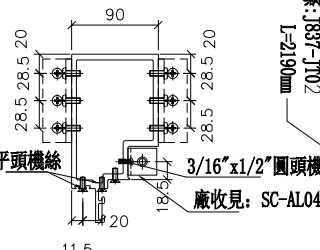
SECTION: E-E



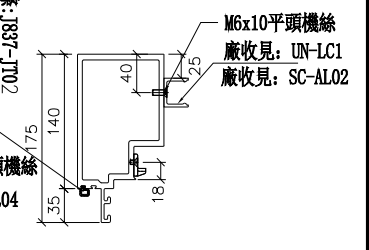
SECTION: D-D



SECTION: C-C

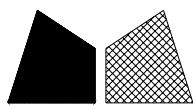


SECTION: B-B



SECTION: A-A

名稱	生梗企	制圖	羅志光	2019.01.22	修改	新增	
材料	X85546	復核	謝永林	2019.01.22	日期	2019.1.31	
顏色	EC-DG-S332054 (3塗)	批准			圖號	G-MS22	



美特鋁質有限公司
MIDI Aluminium Fabricator Ltd.

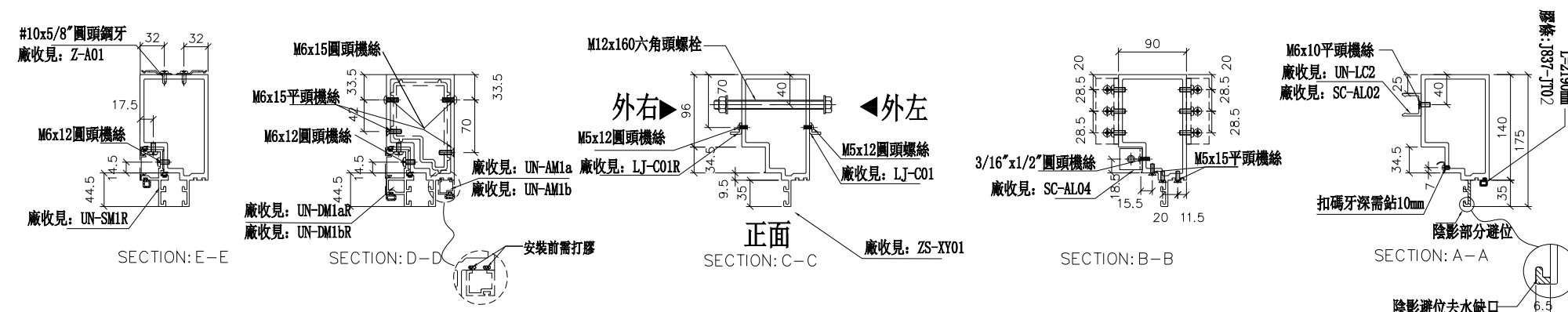
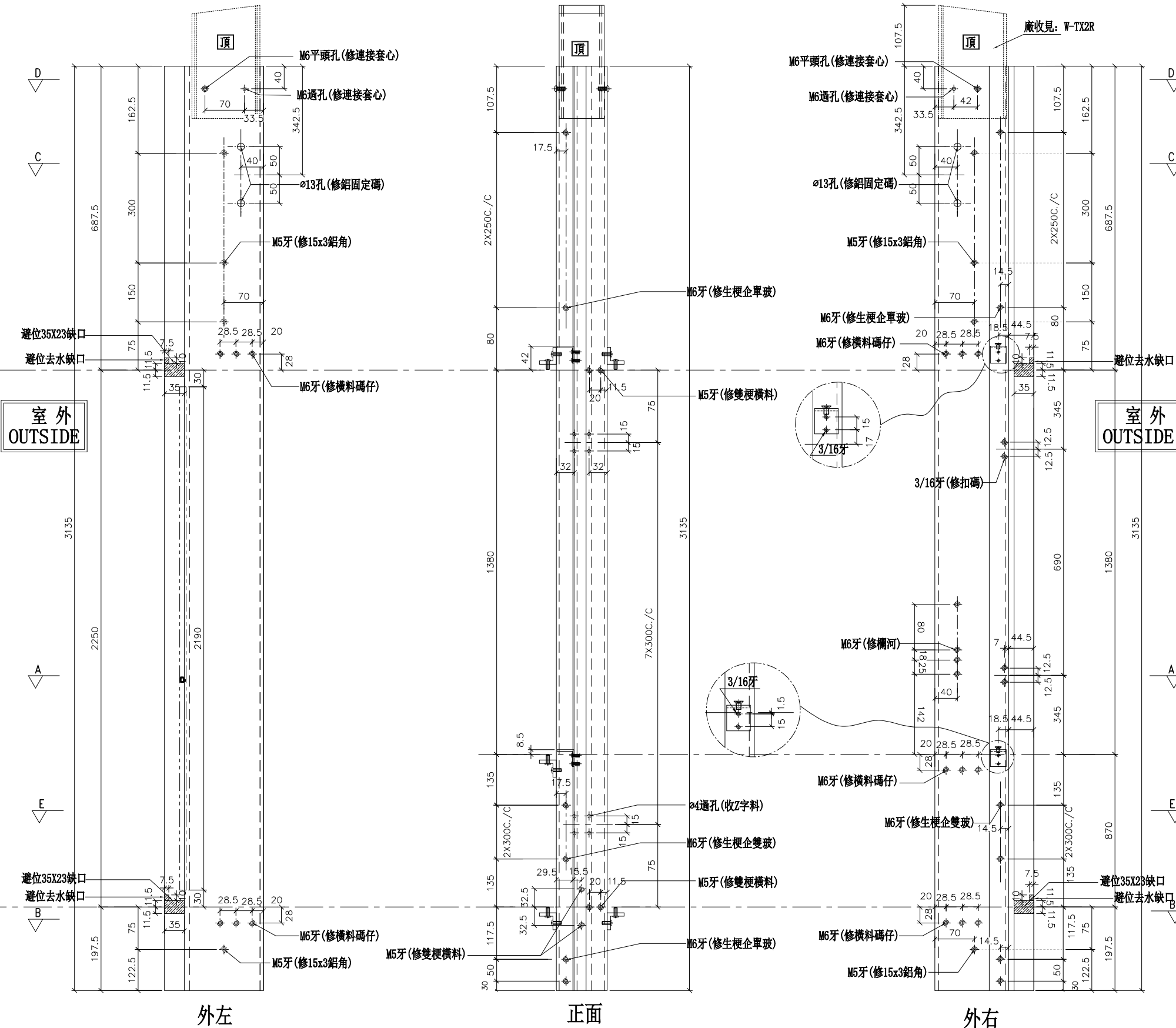
工程號 J-837 地盤 觀塘裕民坊

左SHR右梗窗

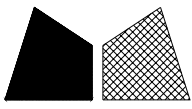
*請用A3紙打印

數量	位置	樓層
31	T1CW-L-2	10F~25F 29F~48F
31	T1CW-J-2	10F~25F 29F~48F

A版取消



名稱	生梗企	制圖	羅志光	2019.1.07	修改	A
材料	X85546	復核	謝永林	2019.1.08	日期	2019.1.31
顏色	EC-DG-S332054 (3塗)	批准			圖號	G-MS06



美特鋁質有限公司
MIDI Aluminium Fabricator Ltd.

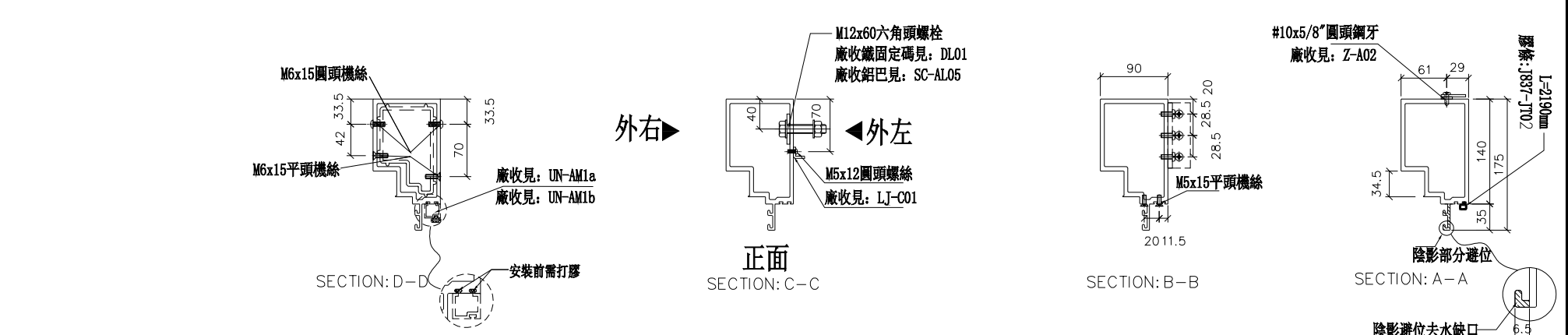
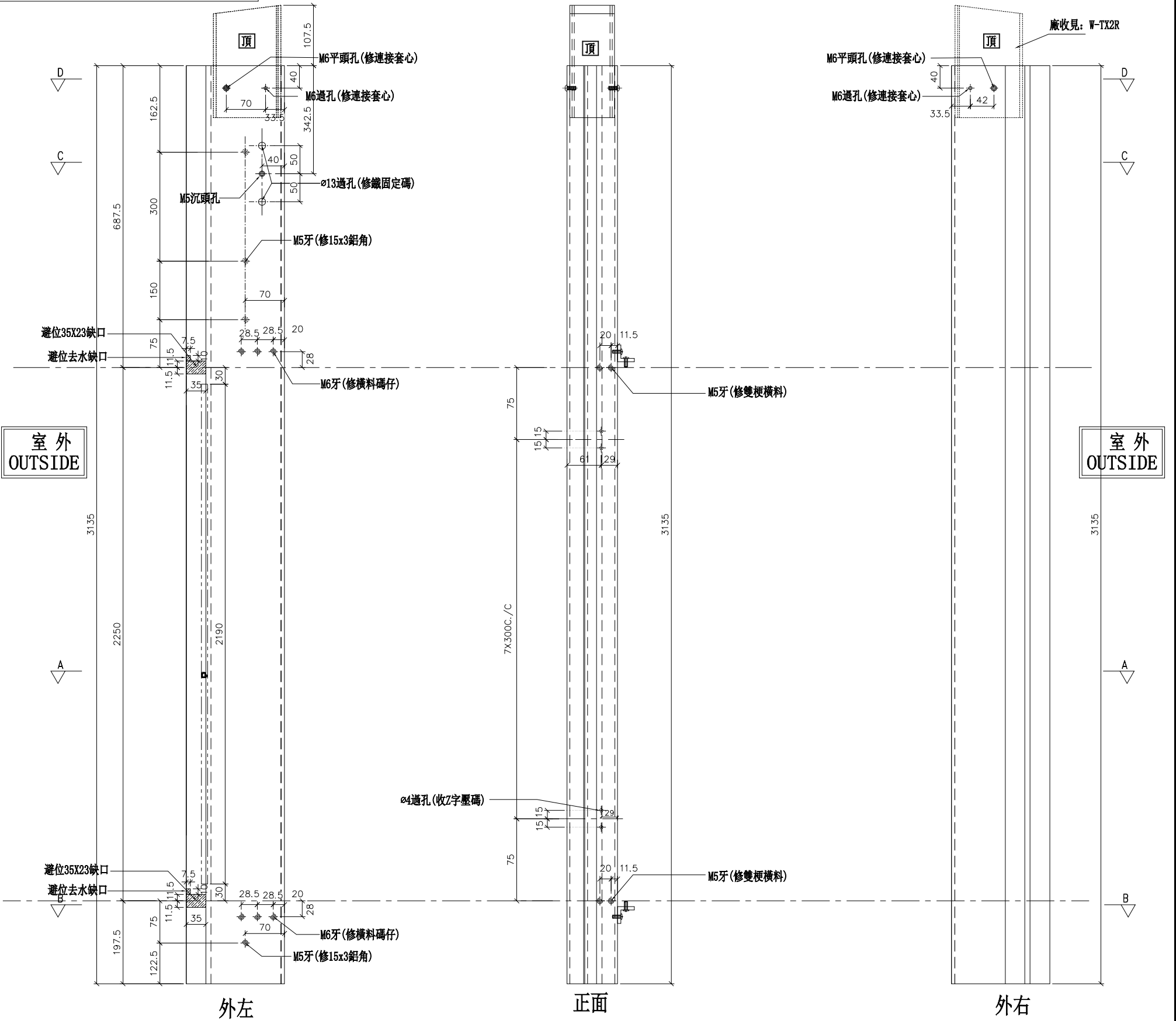
數量	位置	樓層
31	T1CW-J-2	10F~25F 29F~48F

A版取消

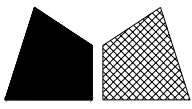
工程號 J-837 地盤 觀塘裕民坊

左靠FD門(梗窗) *請用A3紙打印

*注意:
螺絲鑽平頭孔事宜, 請留意M5及3/16"要
沉頭(90° X Ø10), 供修螺絲后啣膠用



名稱	生梗企	制圖	羅志光	2019. 1. 07	修改	A	
材料	X85546	復核	謝永林	2019. 1. 08	日期	2019.1.31	
顏色	EC-DG-S332054 (3塗)	批准			圖號	G-MS14	



美特鋁質有限公司

MIDI Aluminium Fabricator Ltd.

工程號

J-837

地盤

觀塘裕民坊

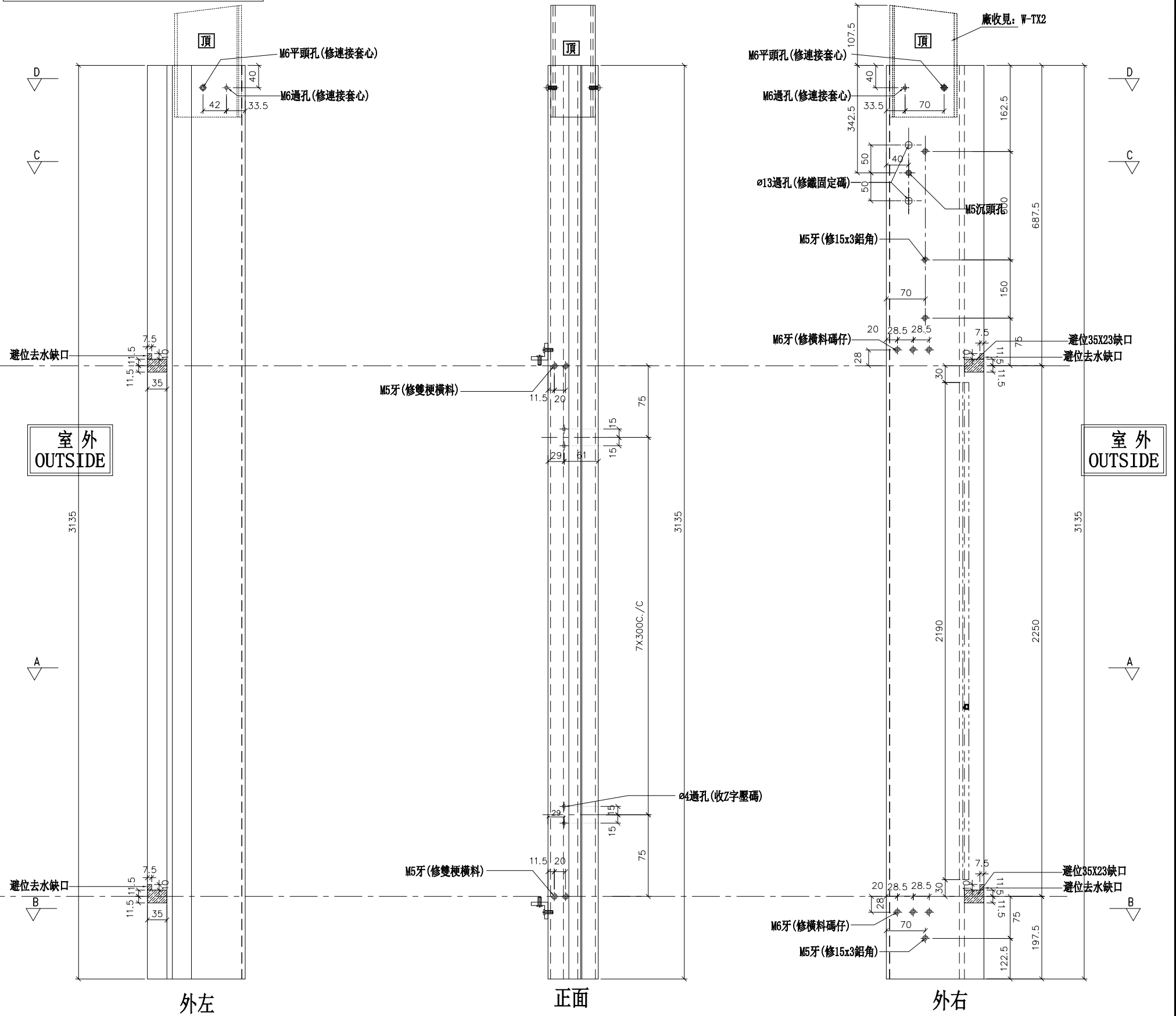
數量	位置	樓層
31	T1CW-K-1	10F~25F 29F~48F

A版取消

右靠FD門(梗窗)

*請用A3紙打印

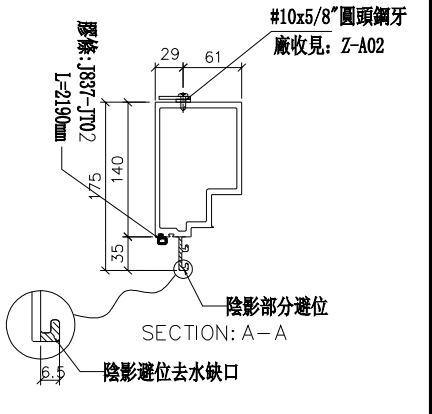
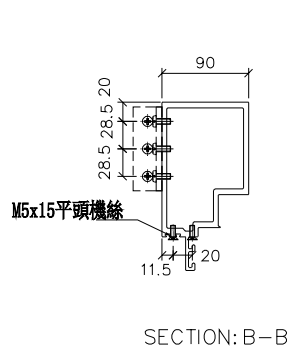
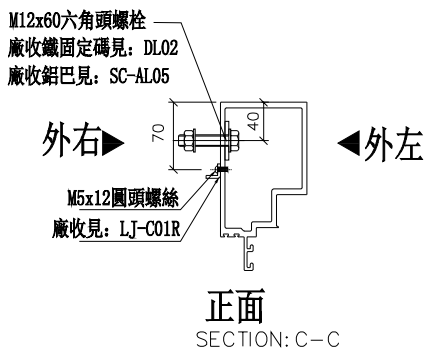
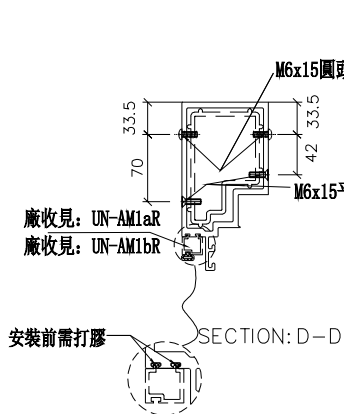
*注意:
螺絲鑽平頭孔事宜, 請留意M5及3/16"要
沉頭(90° X $\phi 10$), 供修螺絲后唧膠用



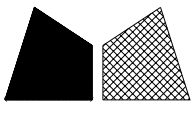
外左

正面

外右



名稱	生梗企	制圖	羅志光	2019. 1. 07	修改	A
材料	X85546	復核	謝永林	2019. 1. 08	日期	2019.1.31
顏色	EC-DG-S332054 (3塗)	批准			圖號	G-MS14R



美特鋁質有限公司
MIDI Aluminium Fabricator Ltd.

數量	位置	樓層
31	T1CW-J-2	10F~25F 29F~48F

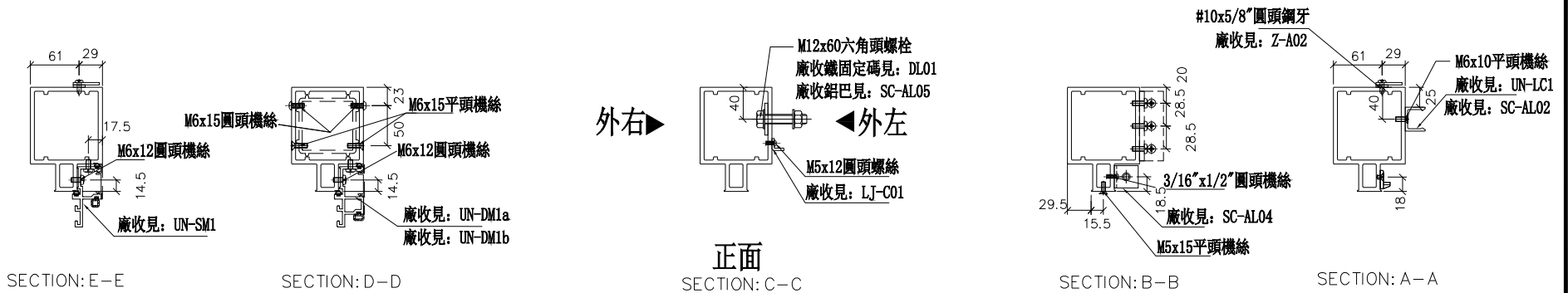
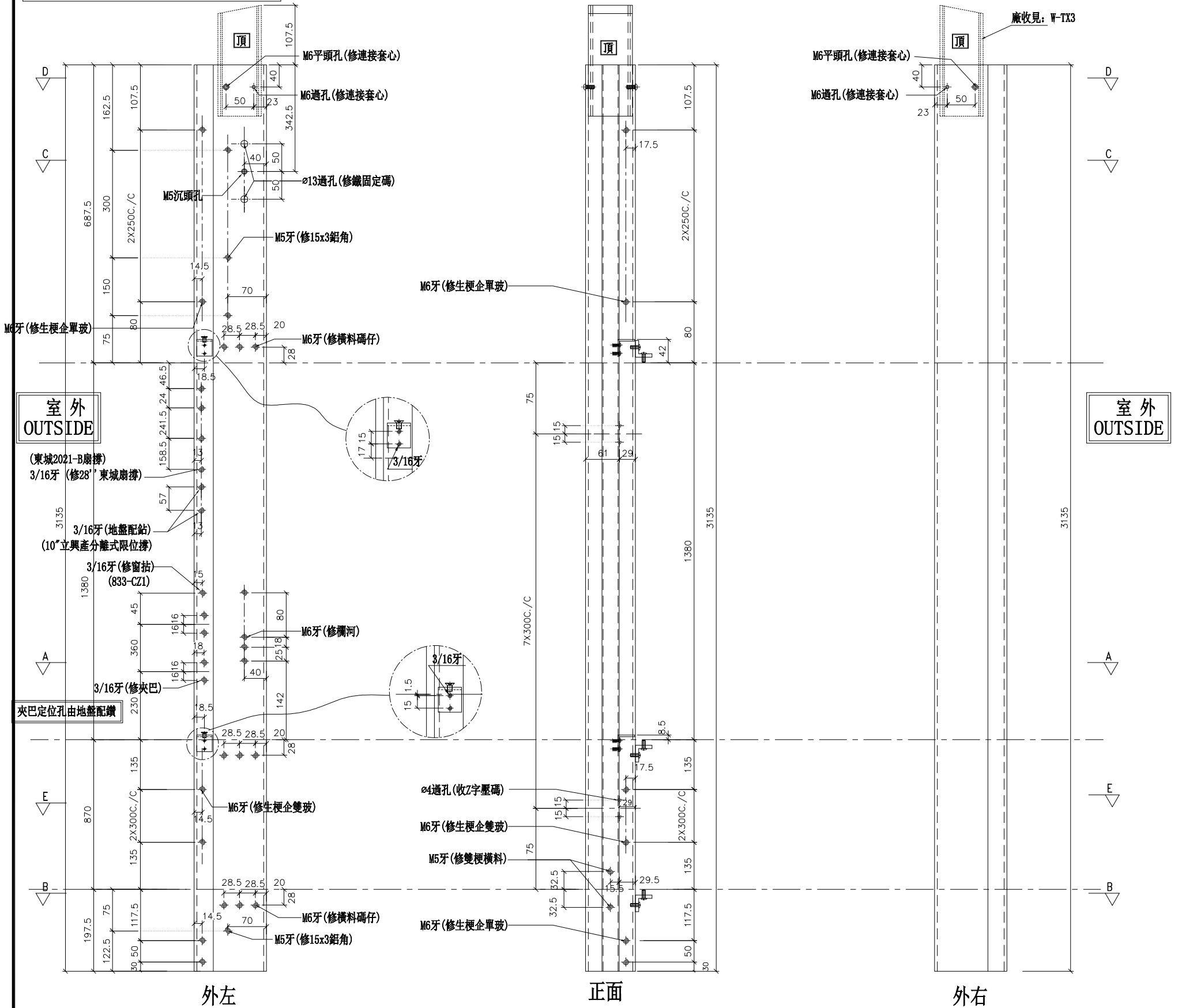
新增

工程號 J-837 地盤 觀塘裕民坊

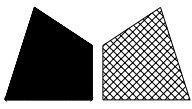
左靠FD門(TH)

*請用A3紙打印

*注意:
螺絲鑽平頭孔事宜, 請留意M5及3/16"要
沉頭(90° X Ø10), 供修螺絲后唧膠用



名稱	雙生企1	制圖	羅志光	2019. 1. 07	修改	新增	
材料	X85550	復核	謝永林	2019. 1. 08	日期	2019.1.31	
顏色	EC-DG-S332054 (3塗)	批准			圖號	G-MT05	



美特鋁質有限公司

MIDI Aluminium Fabricator Ltd.

數量	位置	樓層
31	T1CW-K-1	10F~25F 29F~48F

新增

工程號

J-837

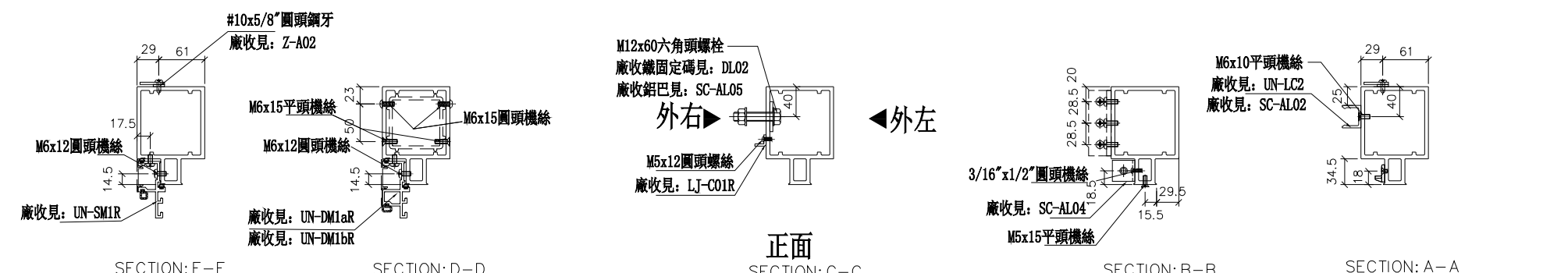
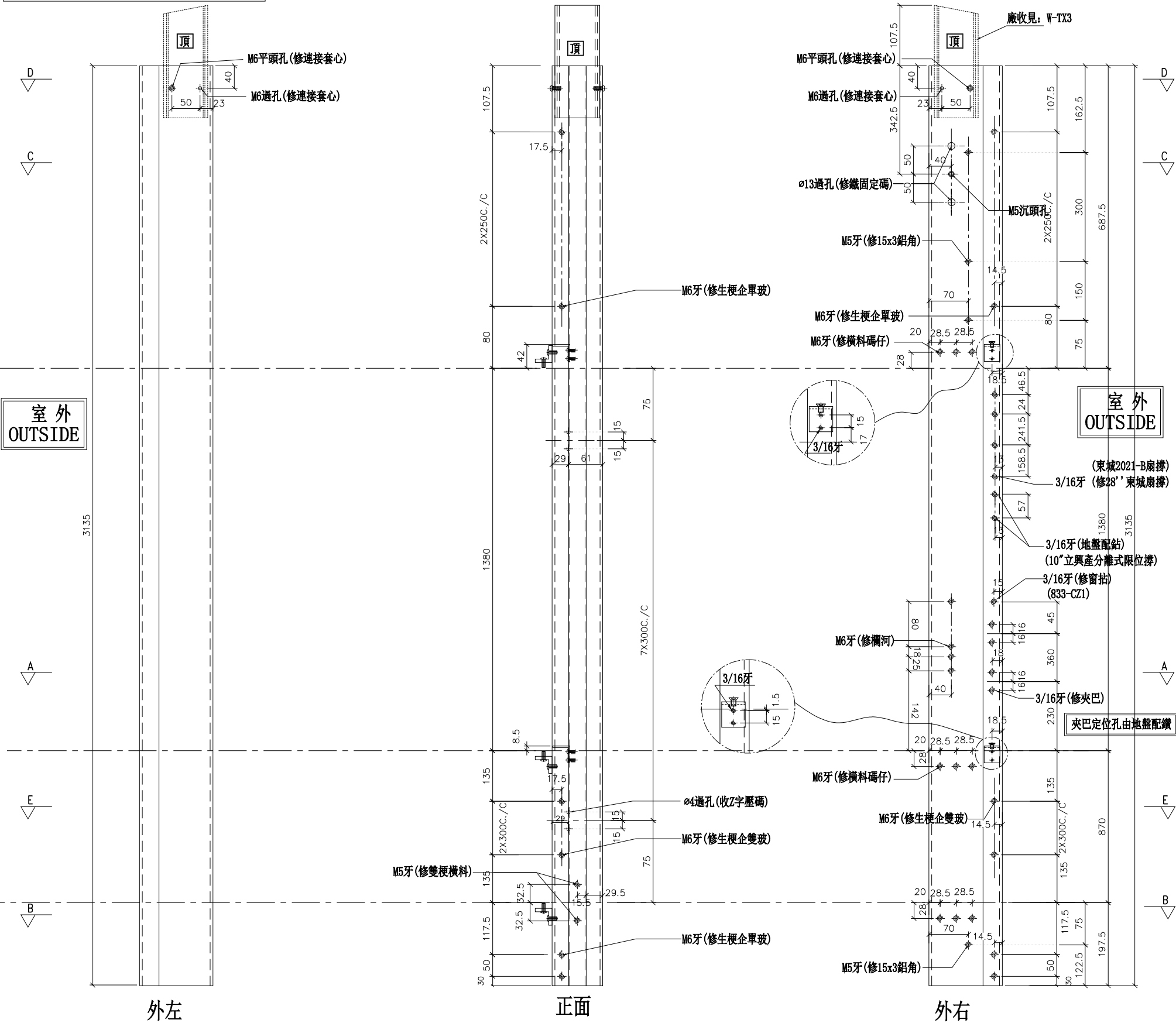
地盤

觀塘裕民坊

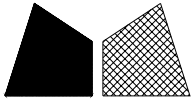
右靠FD門 (TH)

*請用A3紙打印

*注意:
螺絲鑽平頭孔事宜, 請留意M5及3/16"要
沉頭 (90° X ϕ 10), 供修螺絲后唧膠用



名稱	雙生企1	制圖	羅志光	2019. 1. 07	修改	新增	
材料	X85550	復核	謝永林	2019. 1. 08	日期	2019.1.31	
顏色	EC-DG-S332054 (3塗)	批准			圖號	G-MT05R	



美特鋁質有限公司
MIDI Aluminium Fabricator Ltd.

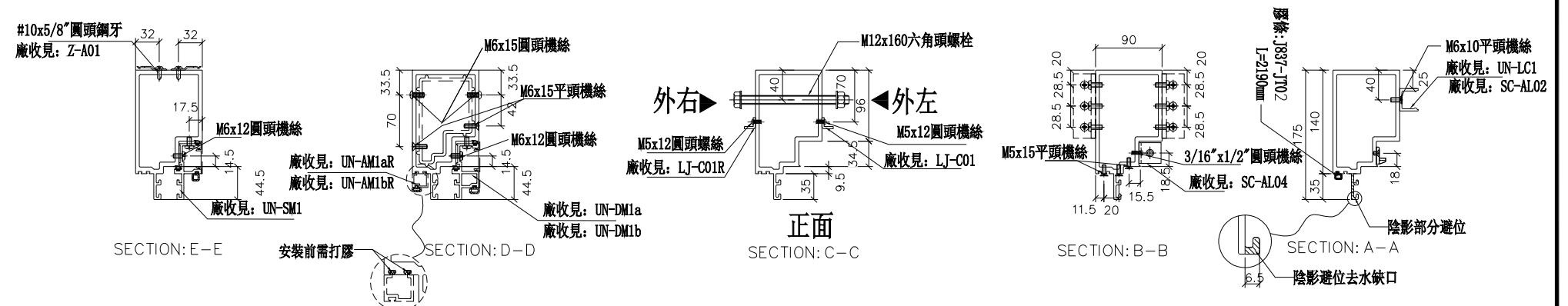
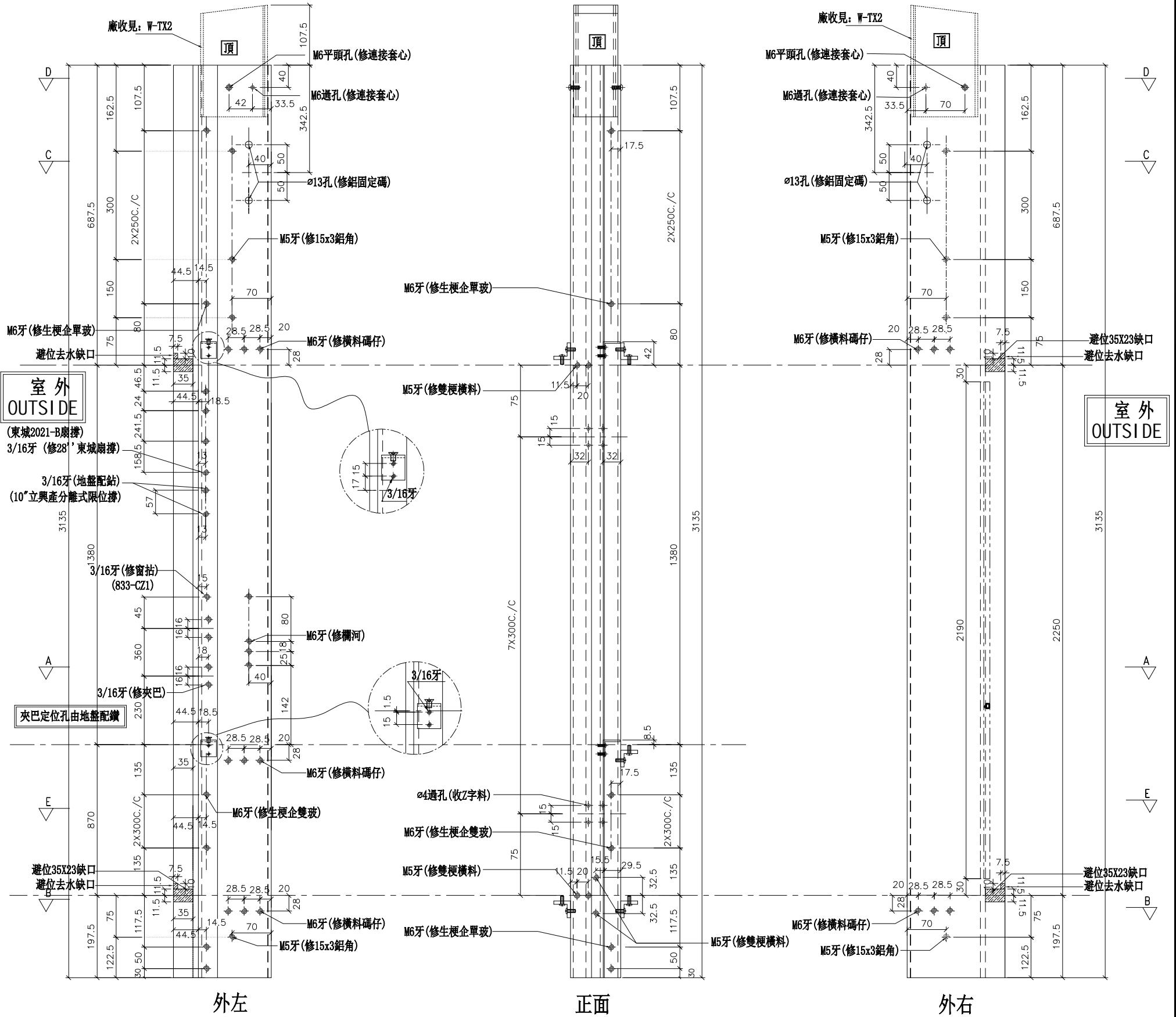
數量	位置	樓層
31	T1CW-K-1	10F~25F 29F~48F

新增

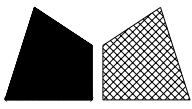
工程號 J-837 地盤 觀塘裕民坊

左梗窗右TH

*請用A3紙打印



名稱	生梗企	制圖	羅志光	2019. 1. 07	修改	新增	
材料	X85546	復核	謝永林	2019. 1. 08	日期	2019.1.31	
顏色	EC-DG-S332054 (3塗)	批准			圖號	G-MT03	



美特鋁質有限公司

MIDI Aluminium Fabricator Ltd.

工程號

J-837

地盤

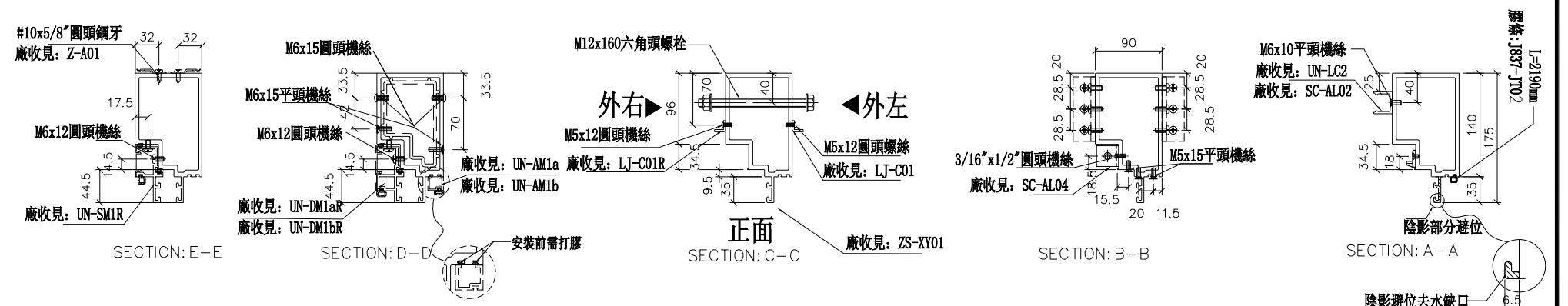
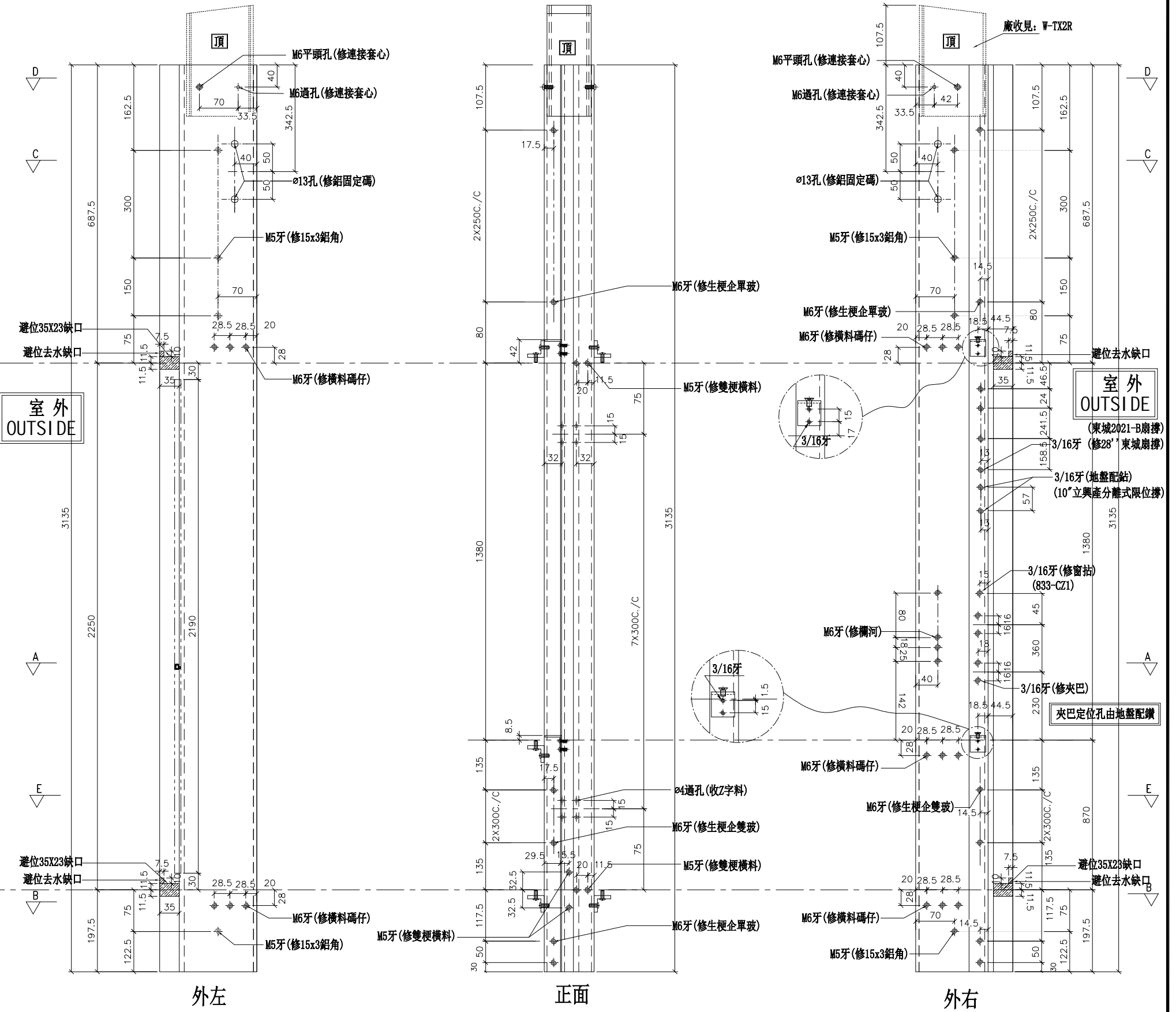
觀塘裕民坊

左TH右梗窗

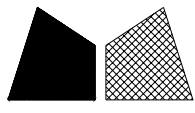
*請用A3紙打印

數量	位置	樓層
31	T1CW-J-2	10F~25F 29F~48F

新增



名稱	生梗企	制圖	羅志光	2019. 1. 07	修改	新增
材料	X85546	復核	謝永林	2019. 1. 08	日期	2019.1.31
顏色	EC-DG-S332054 (3塗)	批准			圖號	G-MT04



美特鋁質 有限公司
MIDI Aluminium Fabricator Ltd.

工程號

J-837

地盤

觀塘裕民坊

工廠用

物料編號

總層

每層

總數量

使用位置

樓層

SZ-Y01

31

1

31

T1CW-D-1

10F~25F 29F~48F

31

1

31

T1CW-C-1

10F~25F 29F~48F

31

1

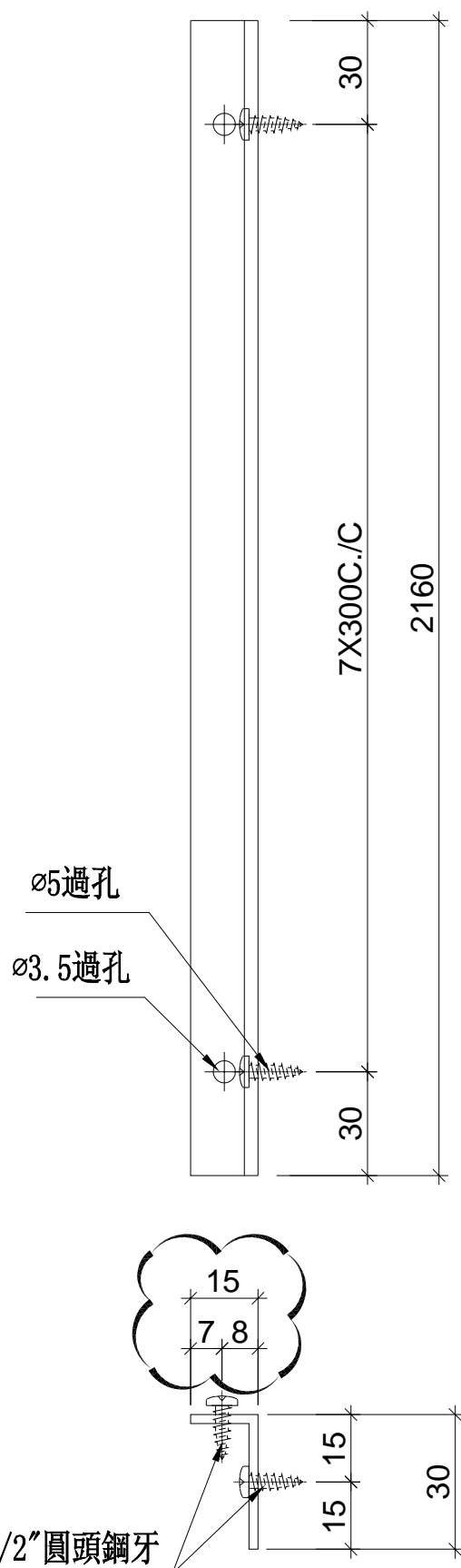
31

T1CW-H-2

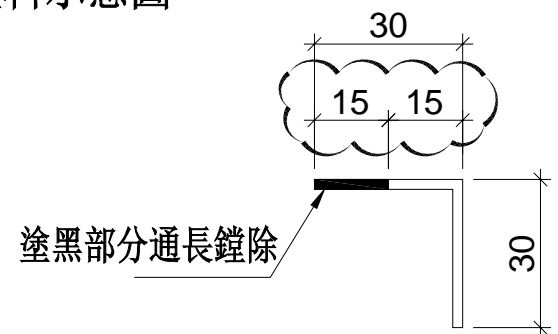
10F~25F 29F~48F

合計:

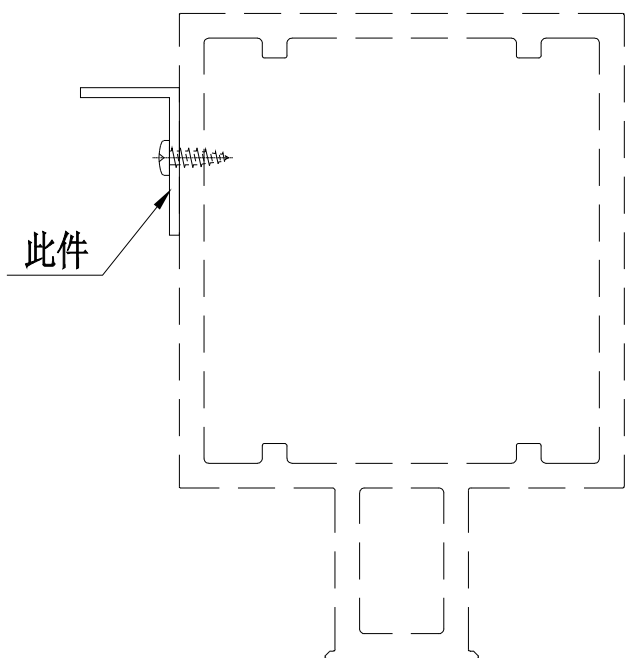
93



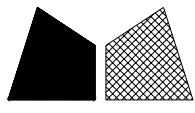
鏜料示意圖



安裝示意圖



名稱	鋁角加工圖	制圖	羅志光	2019. 1. 07	修改	A	
材料	30*30*2鋁角	復核	謝永林	2019.1.08	日期	2019. 1. 30	
顏色	MILL	批准			圖號	SZ-Y01	



美特鋁質有限公司
MIDI Aluminium Fabricator Ltd.

物料編號

總層

每層

總數量

使用位置

樓層

工程號

J-837

地盤

觀塘裕民坊

SZ-Y01R

31

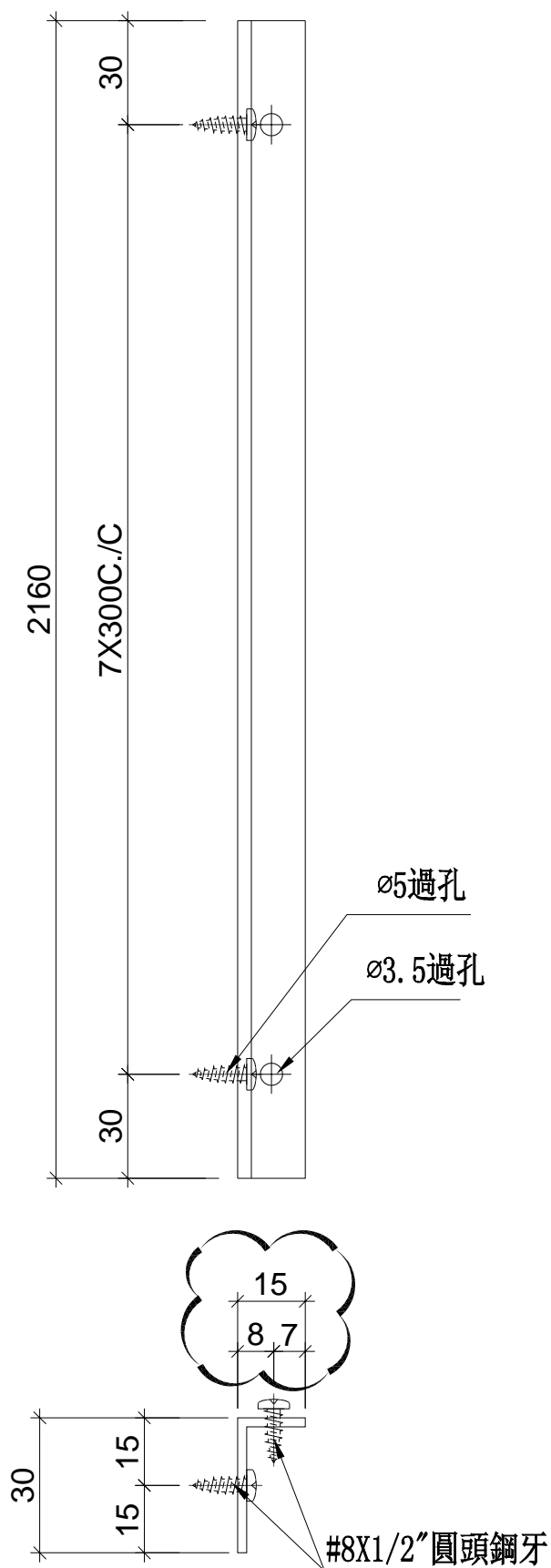
1

31

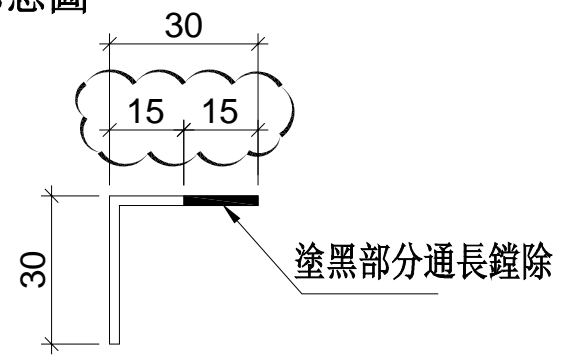
T1CW-G-1

10F~25F 29F~48F

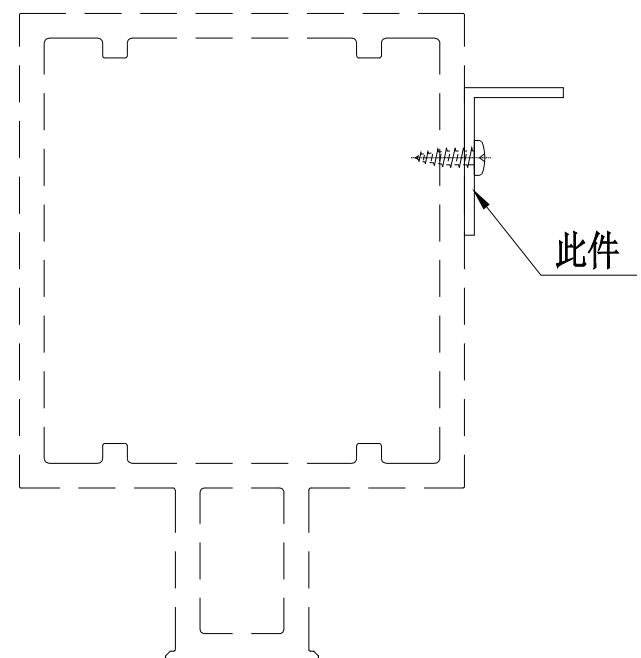
工廠用



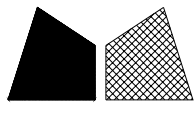
鏜料示意圖



安裝示意圖



名稱	鋁角加工圖	制圖	羅志光	2019.1.07	修改	A	
材料	30*30*2鋁角	復核	謝永林	2019.1.08	日期	2019.1.30	
顏色	MILL	批准			圖號	SZ-Y01R	



美特鋁質 有限公司
MIDI Aluminium Fabricator Ltd.

工程號

J-837

地盤

觀塘裕民坊

數量

682

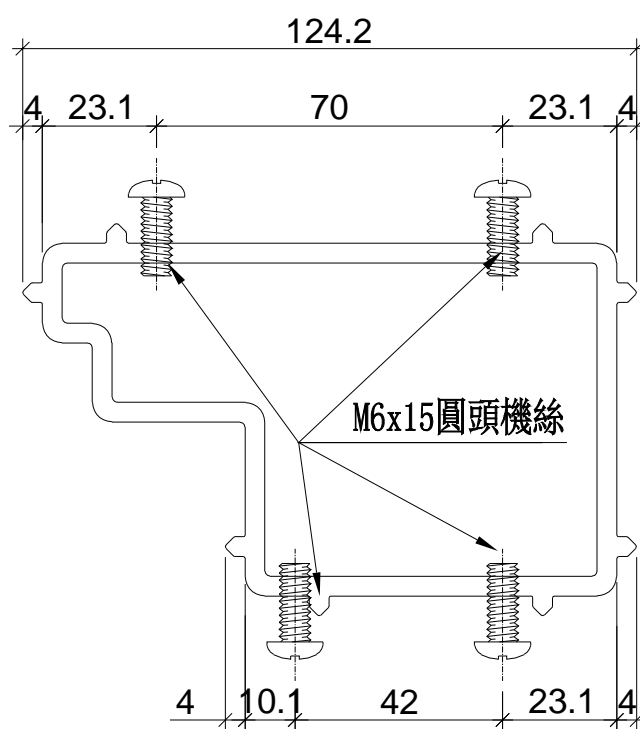
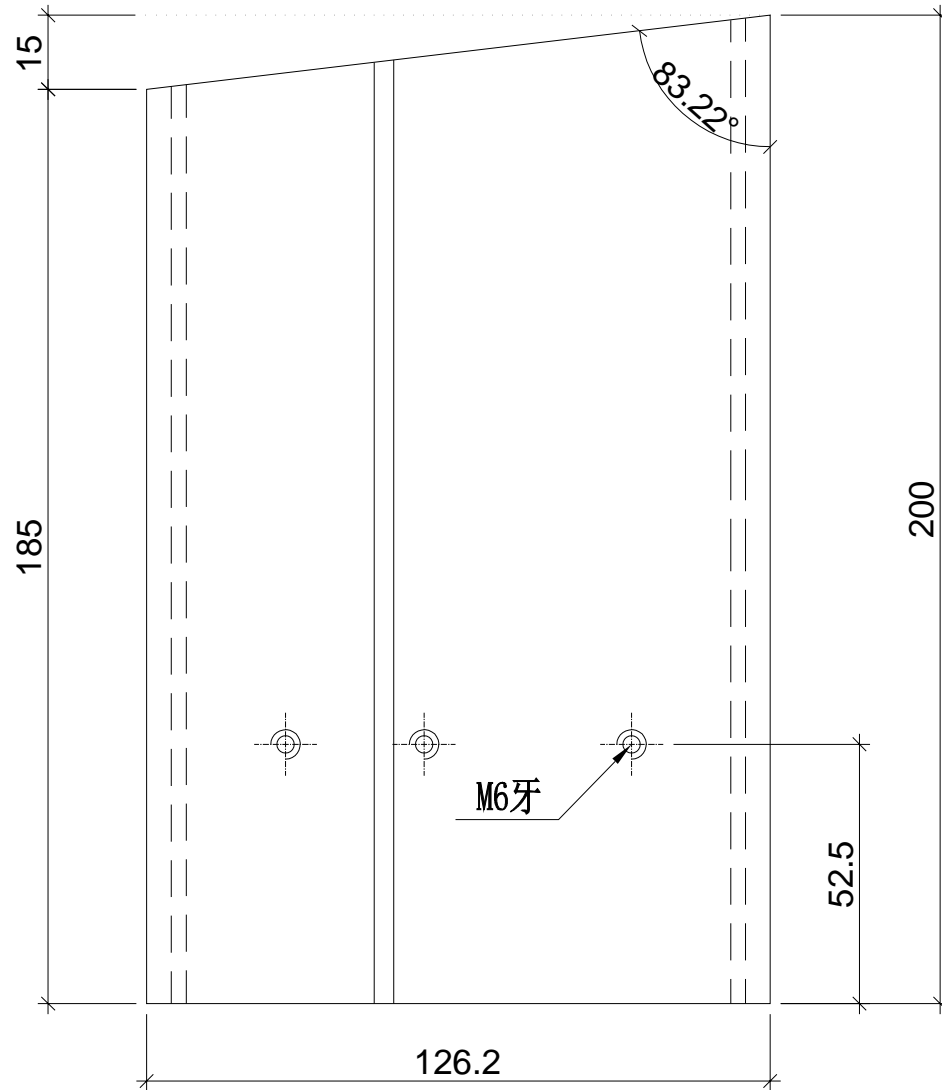
位置

生梗企用套芯

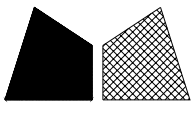
共計:31層, 一層用22支

A版 減小數量

工廠用



名稱	生梗企套心	制圖	羅志光	2019.1.07	修改	A		
材料	X85566	復核	謝永林	2019.1.08	日期	2019.1.31		
顏色	MILL	批准			圖號	W-TX2		



美特鋁質 有限公司
MIDI Aluminium Fabricator Ltd.

工程號

J-837

地盤

觀塘裕民坊

數量

620+34(後備)

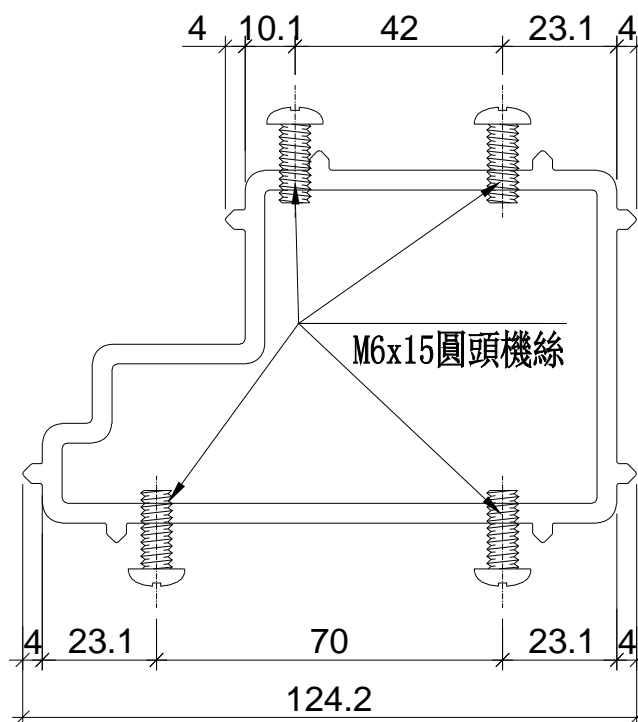
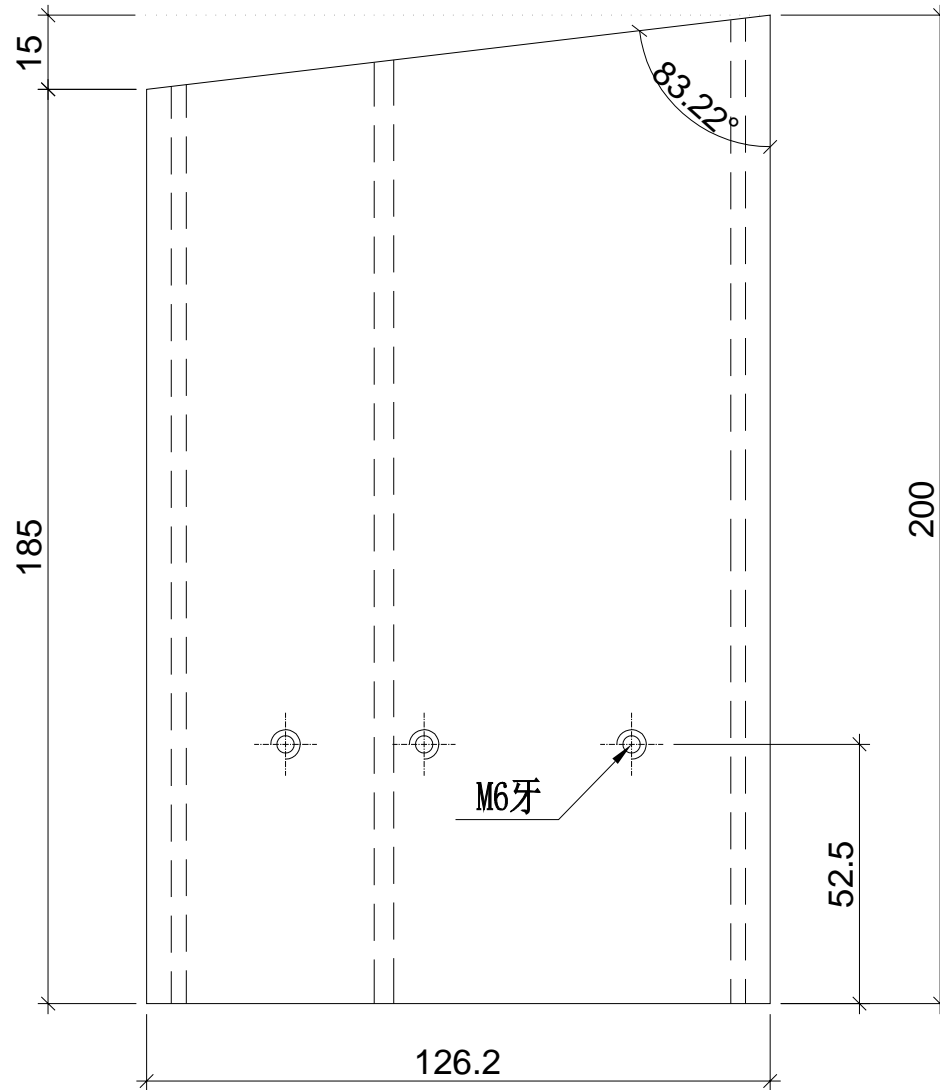
位置

生梗企用套芯

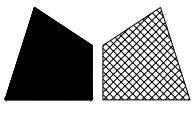
共計:31層, 一層用20支

A版減小數量

工廠用



名稱	生梗企套心	制圖	羅志光	2019.1.07	修改	A	
材料	X85566	復核	謝永林	2019.1.07	日期	2019.1.31	
顏色	MILL	批准			圖號	W-TX2R	



美特鋁質 有限公司

MIDI Aluminium Fabricator Ltd.

工程號

J-837

地盤

觀塘裕民坊

數量

位置

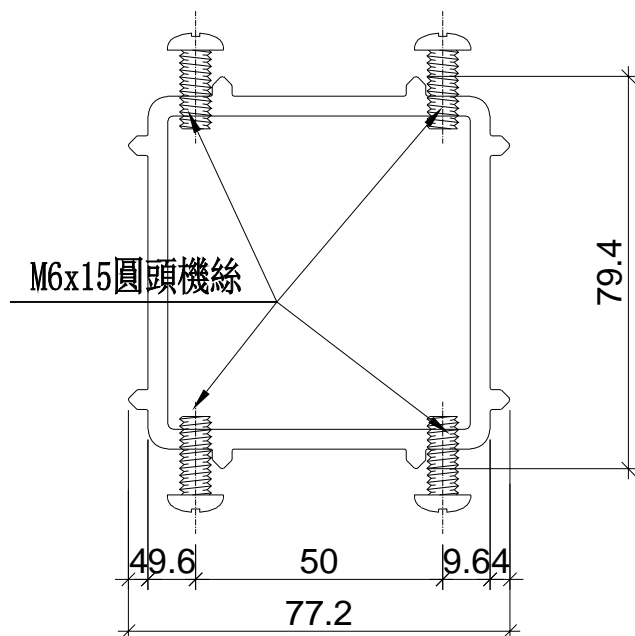
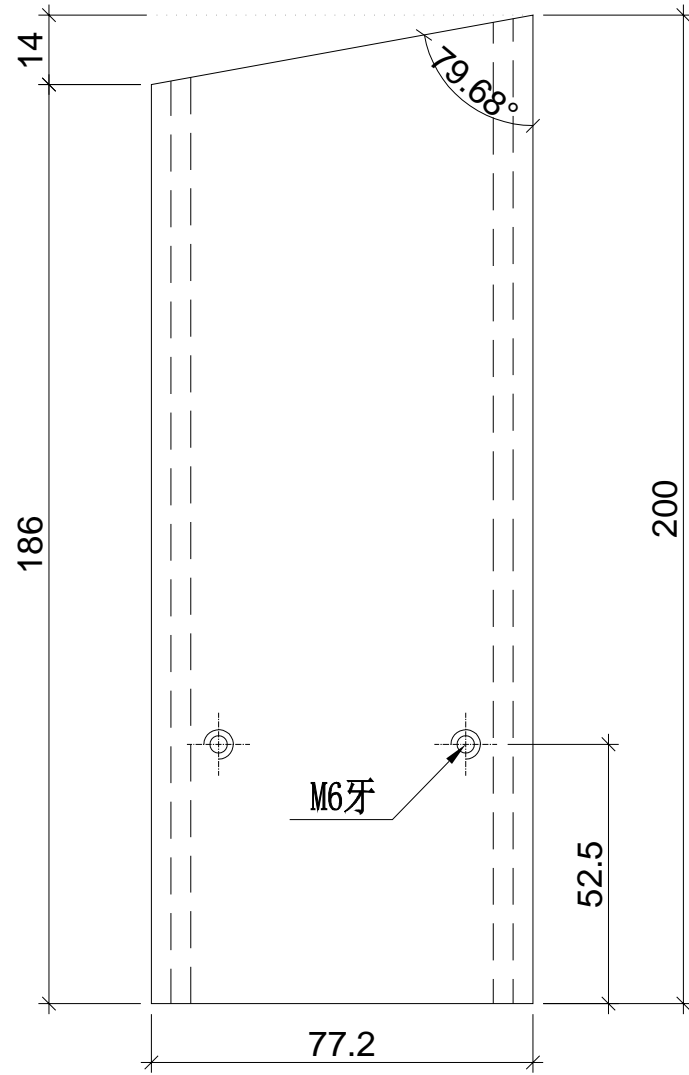
2666

雙生企用套芯

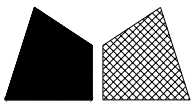
共計:31層, 一層用86支

A版增加數量

工廠用



名稱	雙生企套心	制圖	羅志光	2019.1.07	修改	A	
材料	X85567	復核	謝永林	2019.1.08	日期	2019.1.31	
顏色	MILL	批准			圖號	W-TX3	



美特鋁質 有限公司

MIDI Aluminium Fabricator Ltd.

數據表參見：UN-DM1a-1

工程號

J-837

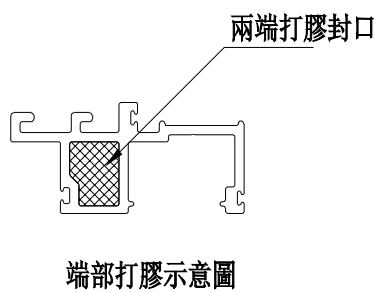
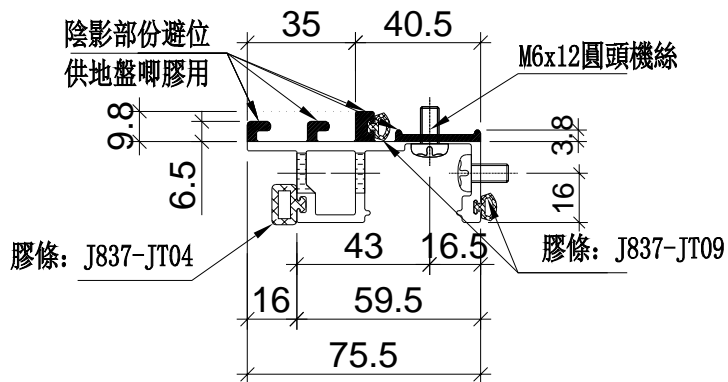
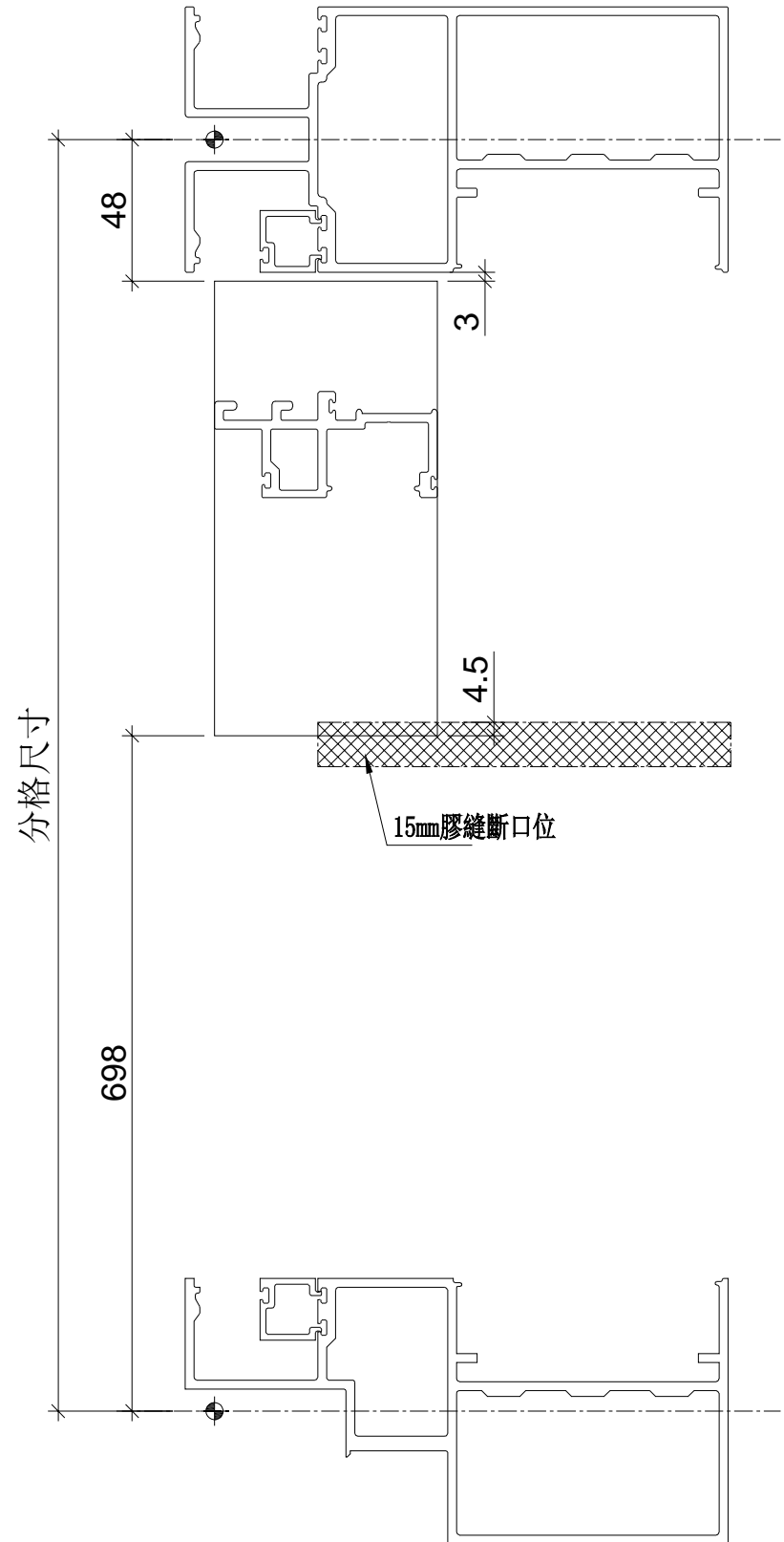
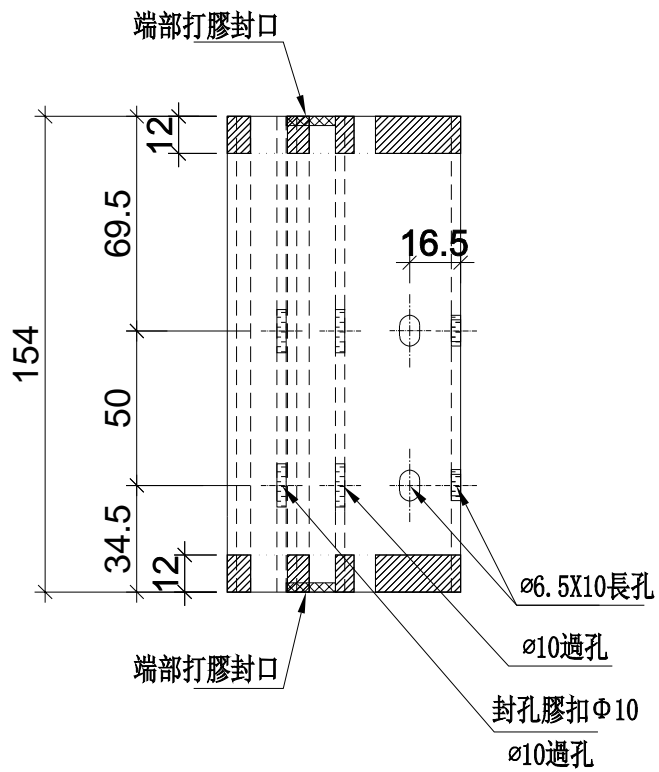
地盤

觀塘裕民坊

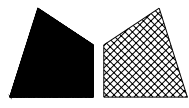
工廠用

死牆位斷口上用

頂



名稱	生梗企單玻	制圖	羅志光	2019. 1. 07	修改	A	
材料	X85561	復核	謝永林	2019. 1. 08	日期	2019.1.31	
顏色	EC-DG-S332054 (3塗)	批准			圖號	UN-DM1a	



美特鋁質 有限公司
MIDI Aluminium Fabricator Ltd.

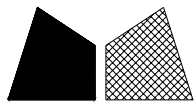
拆圖參見：UN-DM1a

工程號 J-837 地盤 觀塘裕民坊

物料編號	總層	每層	總數量	分格尺寸	使用位置	樓層	修改
UN-DM1a	31	3	93	900	T1CW-F-2	10F~25F 29F~48F	
	31	3	93	900	T1CW-A-2	10F~25F 29F~48F	減小數量
	31	2	62	900	T1CW-M-1	10F~25F 29F~48F	
	31	2	62	900	T1CW-K-1	10F~25F 29F~48F	
	31	3	93	900	T1CW-G-1	10F~25F 29F~48F	減小數量
	31	1	31	900	T1CW-E-1	10F~25F 29F~48F	減小數量
	31	3	93	900	T1CW-D-1	10F~25F 29F~48F	減小數量
	31	2	62	900	T1CW-B-2	10F~25F 29F~48F	減小數量
	31	3	93	900	T1CW-C-1	10F~25F 29F~48F	減小數量
	31	3	93	900	T1CW-H-2	10F~25F 29F~48F	減小數量
	31	1	31	900	T1CW-H-1	10F~25F 29F~48F	減小數量
	31	2	62	900	T1CW-G-2	10F~25F 29F~48F	
	31	1	31	900	T1CW-E-2	10F~25F 29F~48F	減小數量
	31	2	62	900	T1CW-A-1	10F~25F 29F~48F	減小數量
	31	2	62	900	T1CW-B-3	10F~25F 29F~48F	
	31	1	31	900	T1CW-L-2	10F~25F 29F~48F	減小數量
	31	1	31	900	T1CW-J-2	10F~25F 29F~48F	減小數量
	31	1	31	900	T1CW-A-3	10F~25F 29F~48F	
	31	1	31	900	T1CW-M-2	10F~25F 29F~48F	
	31	1	31	900	T1CW-K-2	10F~25F 29F~48F	
31	1	31	900	T1CW-L-1	10F~25F 29F~48F		
31	1	31	900	T1CW-J-1	10F~25F 29F~48F		
31	1	31	900	T1CW-B-1	10F~25F 29F~48F		

合計： 1271

名稱	生梗企單玻	制圖	羅志光	2019.1.07	修改	A
材料	X85561	復核	謝永林	2019.1.08	日期	2019.1.31
顏色	EC-DG-S332054 (3塗)	批准			圖號	UN-DM1a-1



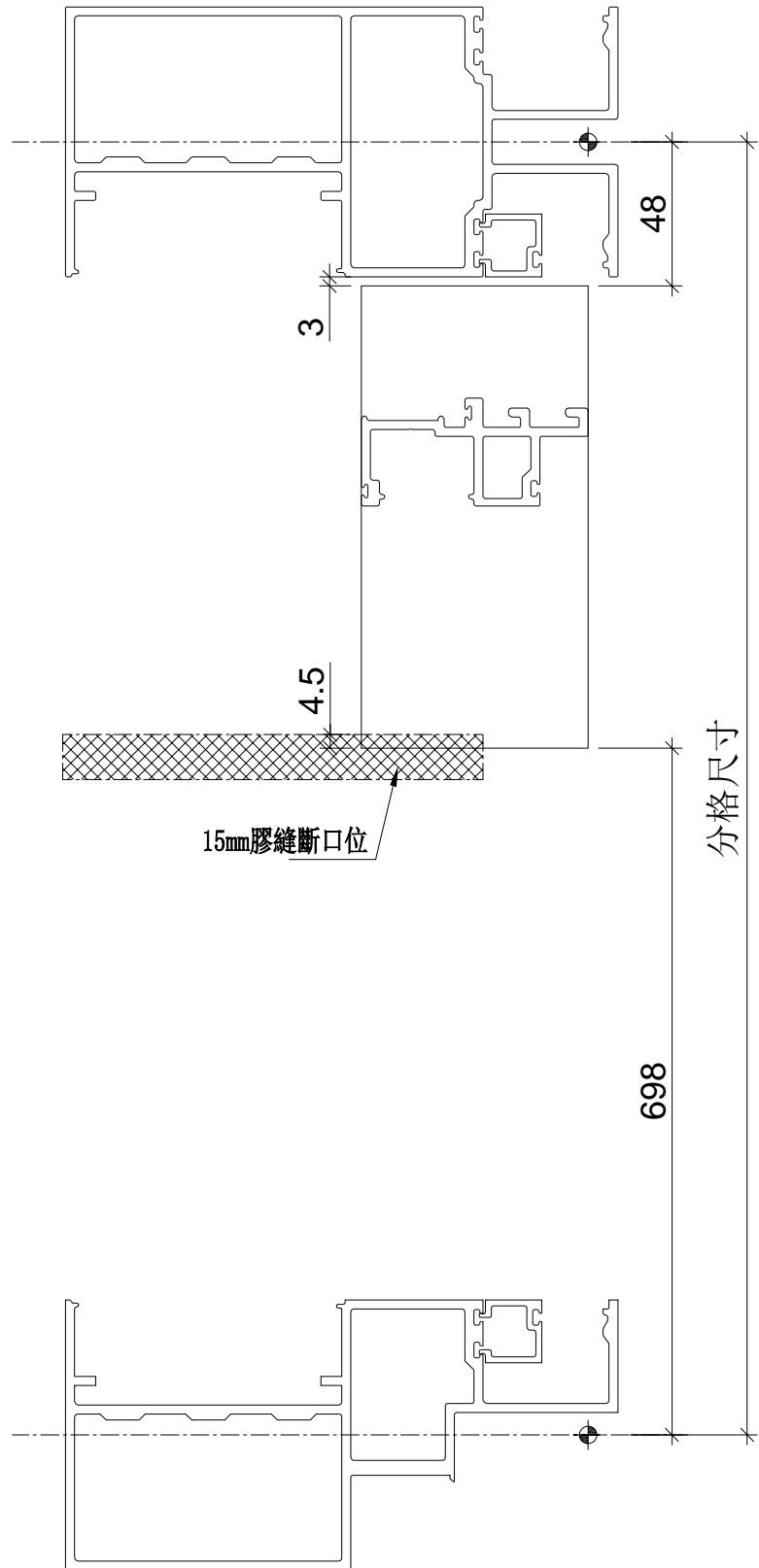
美特鋁質 有限公司
MIDI Aluminium Fabricator Ltd.

數據表參見：UN-DM1aR-1

工程號	J-837	地盤	觀塘裕民坊
-----	-------	----	-------

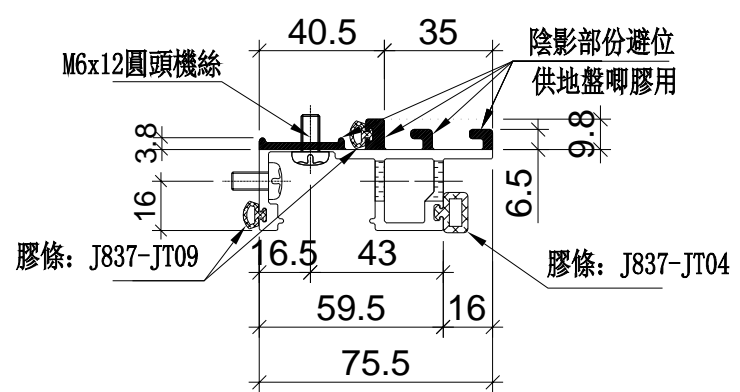
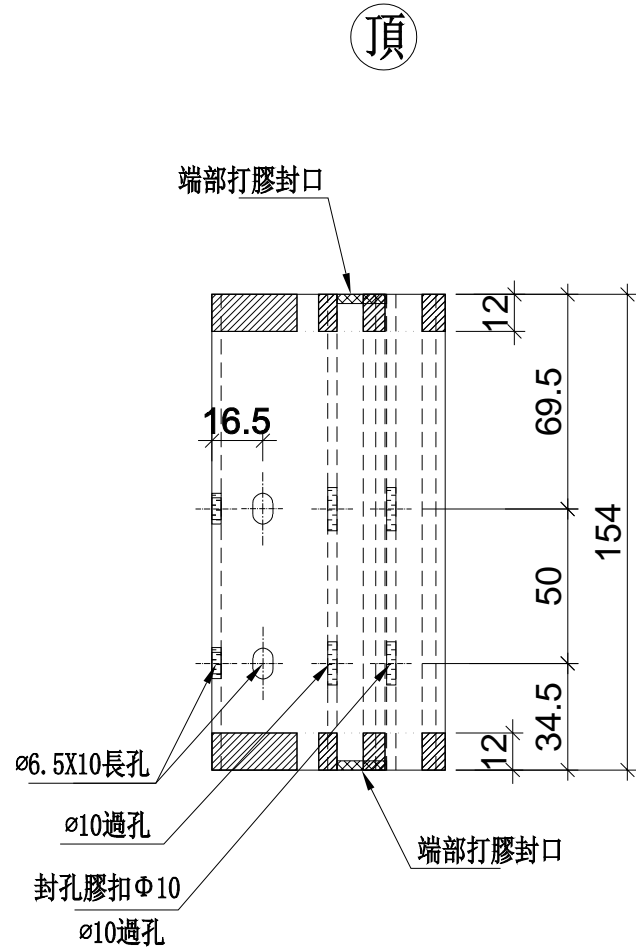
工廠用

死牆位斷口上用

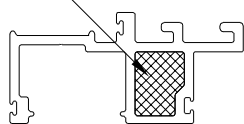


分格尺寸

698

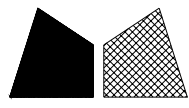


兩端打膠封口



端部打膠示意圖

名稱	生梗企單玻	制圖	羅志光	2019.1.07	修改	A	
材料	X85561	復核	謝永林	2019.1.08	日期	2019.1.31	
顏色	EC-DG-S332054 (3塗)	批准			圖號	UN-DM1aR	



美特鋁質 有限公司
MIDI Aluminium Fabricator Ltd.

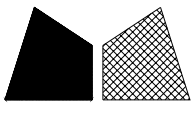
拆圖參見：UN-DM1aR

工程號 J-837 地盤 觀塘裕民坊

物料編號	層數	每層	總數量	分格尺寸	使用位置	樓層	修改
UN-DM1aR	31	2	62	900	T1CW-H-1	10F~25F 29F~48F	
	31	1	31	900	T1CW-G-2	10F~25F 29F~48F	減小數量
	31	3	93	900	T1CW-G-1	10F~25F 29F~48F	減小數量
	31	1	31	900	T1CW-F-2	10F~25F 29F~48F	減小數量
	31	2	62	900	T1CW-E-2	10F~25F 29F~48F	
	31	1	31	900	T1CW-E-1	10F~25F 29F~48F	減小數量
	31	2	62	900	T1CW-A-2	10F~25F 29F~48F	減小數量
	31	2	62	900	T1CW-A-1	10F~25F 29F~48F	減小數量
	31	1	31	900	T1CW-B-3	10F~25F 29F~48F	減小數量
	31	2	62	900	T1CW-B-2	10F~25F 29F~48F	減小數量
	31	3	93	900	T1CW-C-1	10F~25F 29F~48F	減小數量
	31	1	31	900	T1CW-M-1	10F~25F 29F~48F	減小數量
	31	1	31	900	T1CW-K-1	10F~25F 29F~48F	減小數量
	31	2	62	900	T1CW-H-2	10F~25F 29F~48F	減小數量
	31	3	93	900	T1CW-D-1	10F~25F 29F~48F	減小數量
	31	2	62	900	T1CW-L-2	10F~25F 29F~48F	
	31	2	62	900	T1CW-J-2	10F~25F 29F~48F	
	31	1	31	900	T1CW-B-1	10F~25F 29F~48F	
	31	1	31	900	T1CW-L-1	10F~25F 29F~48F	
	31	1	31	900	T1CW-J-1	10F~25F 29F~48F	
	31	1	31	900	T1CW-A-3	10F~25F 29F~48F	
31	1	31	900	T1CW-M-2	10F~25F 29F~48F		
31	1	31	900	T1CW-K-2	10F~25F 29F~48F		

合計： 1147

名稱	生梗企單玻	制圖	羅志光	2019.1.07	修改	A
材料	X85561	復核	謝永林	2019.1.08	日期	2019.1.31
顏色	EC-DG-S332054 (3塗)	批准			圖號	UN-DM1aR-1



美特鋁質 有限公司
MIDI Aluminium Fabricator Ltd.

數據表參見：UN-DM1b-1

工程號

J-837

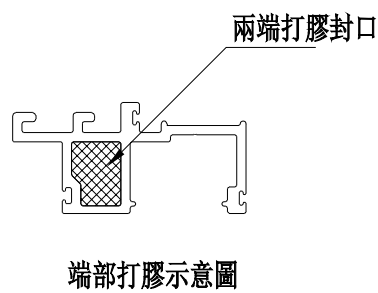
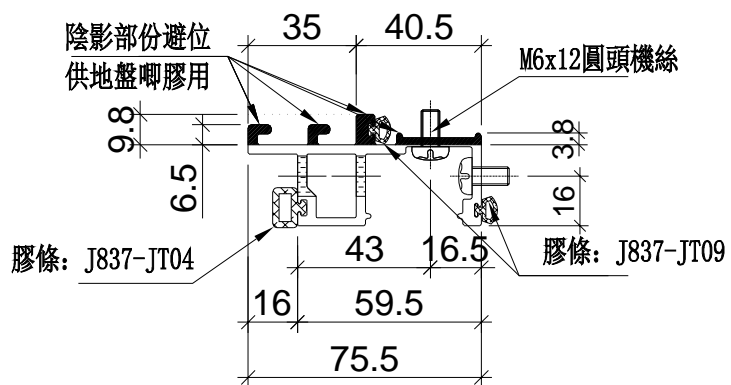
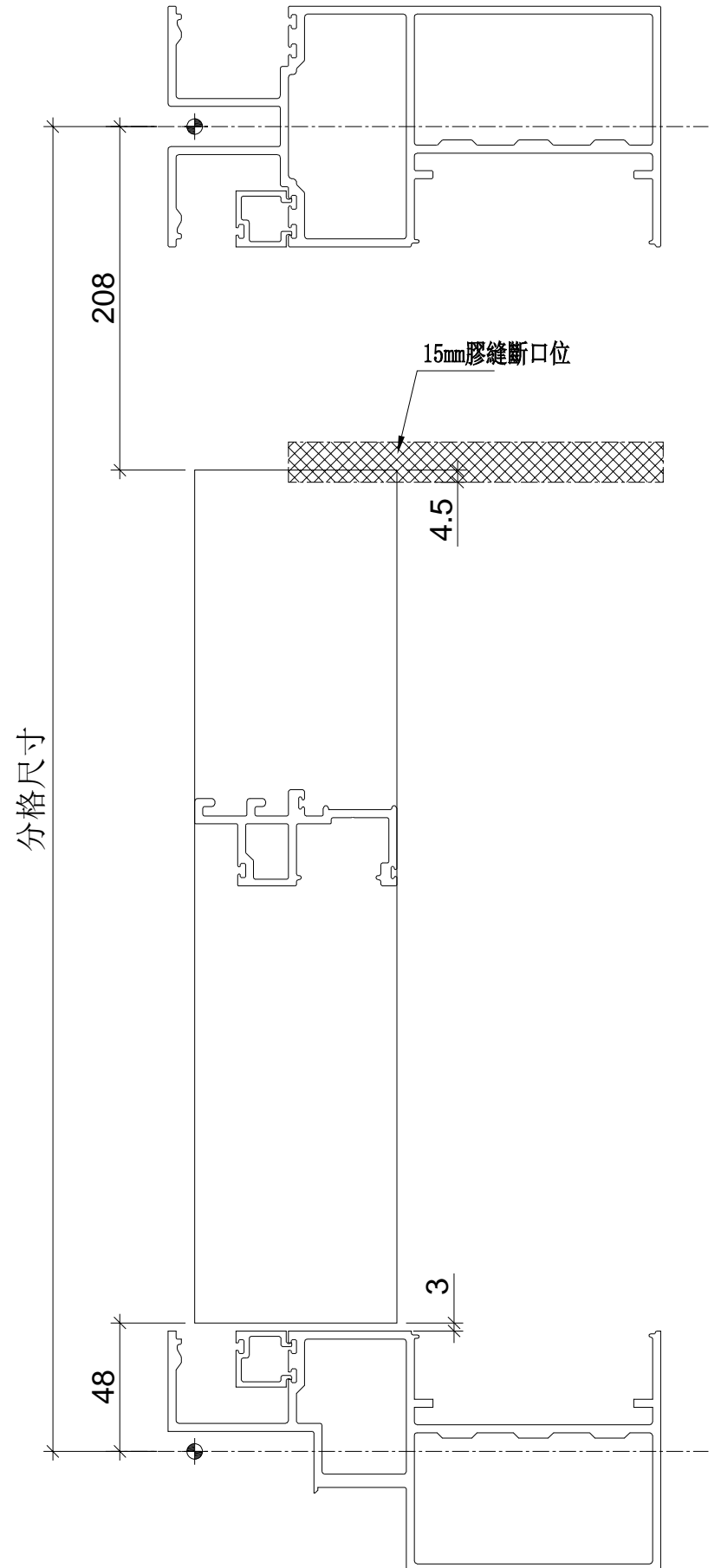
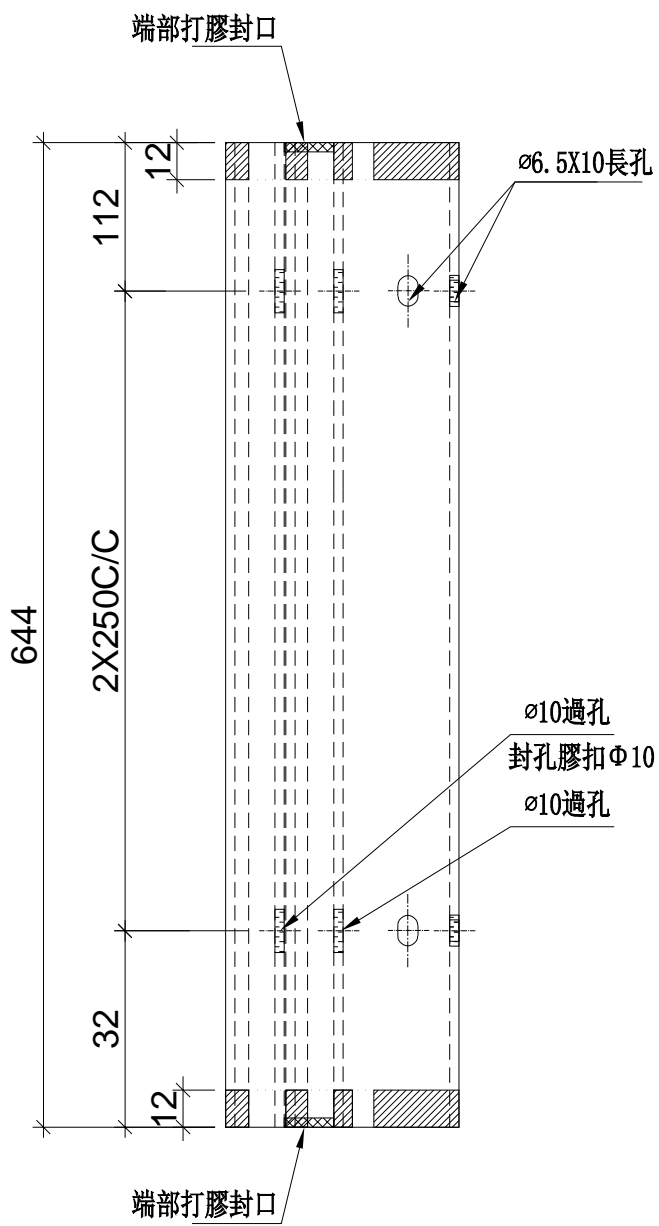
地盤

觀塘裕民坊

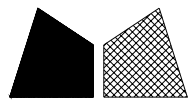
工廠用

死牆位斷口下用

頂



名稱	生梗企單玻	制圖	羅志光	2019. 1. 07	修改	A	
材料	X85561	復核	謝永林	2019. 1. 08	日期	2019.1.31	
顏色	EC-DG-S332054 (3塗)	批准			圖號	UN-DM1b	



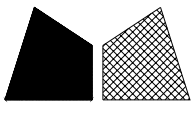
美特鋁質 有限公司
MIDI Aluminium Fabricator Ltd.

拆圖參見：UN-DM1b

工程號 J-837 地盤 觀塘裕民坊

物料編號	總層	每層	總數量	分格尺寸	使用位置	樓層	修改
UN-DM1b	31	3	93	900	T1CW-F-2	10F~25F 29F~48F	
	31	3	93	900	T1CW-A-2	10F~25F 29F~48F	減小數量
	31	2	62	900	T1CW-M-1	10F~25F 29F~48F	
	31	2	62	900	T1CW-K-1	10F~25F 29F~48F	
	31	3	93	900	T1CW-G-1	10F~25F 29F~48F	減小數量
	31	1	31	900	T1CW-E-1	10F~25F 29F~48F	減小數量
	31	3	93	900	T1CW-D-1	10F~25F 29F~48F	減小數量
	31	2	62	900	T1CW-B-2	10F~25F 29F~48F	減小數量
	31	3	93	900	T1CW-C-1	10F~25F 29F~48F	減小數量
	31	3	93	900	T1CW-H-2	10F~25F 29F~48F	減小數量
	31	1	31	900	T1CW-H-1	10F~25F 29F~48F	減小數量
	31	2	62	900	T1CW-G-2	10F~25F 29F~48F	
	31	1	31	900	T1CW-E-2	10F~25F 29F~48F	減小數量
	31	2	62	900	T1CW-A-1	10F~25F 29F~48F	減小數量
	31	2	62	900	T1CW-B-3	10F~25F 29F~48F	
	31	1	31	900	T1CW-L-2	10F~25F 29F~48F	減小數量
	31	1	31	900	T1CW-J-2	10F~25F 29F~48F	減小數量
	31	1	31	900	T1CW-A-3	10F~25F 29F~48F	
	31	1	31	900	T1CW-M-2	10F~25F 29F~48F	
	31	1	31	900	T1CW-K-2	10F~25F 29F~48F	
	31	1	31	900	T1CW-L-1	10F~25F 29F~48F	
31	1	31	900	T1CW-J-1	10F~25F 29F~48F		
31	1	31	900	T1CW-B-1	10F~25F 29F~48F		
合計：			1271				

名稱	生梗企單玻	制圖	羅志光	2019.1.07	修改	A	
材料	X85561	復核	謝永林	2019.1.08	日期	2019.1.31	
顏色	EC-DG-S332054 (3塗)	批准			圖號	UN-DM1b-1	



美特鋁質 有限公司
MIDI Aluminium Fabricator Ltd.

數據表參見：UN-DM1bR-1

工程號

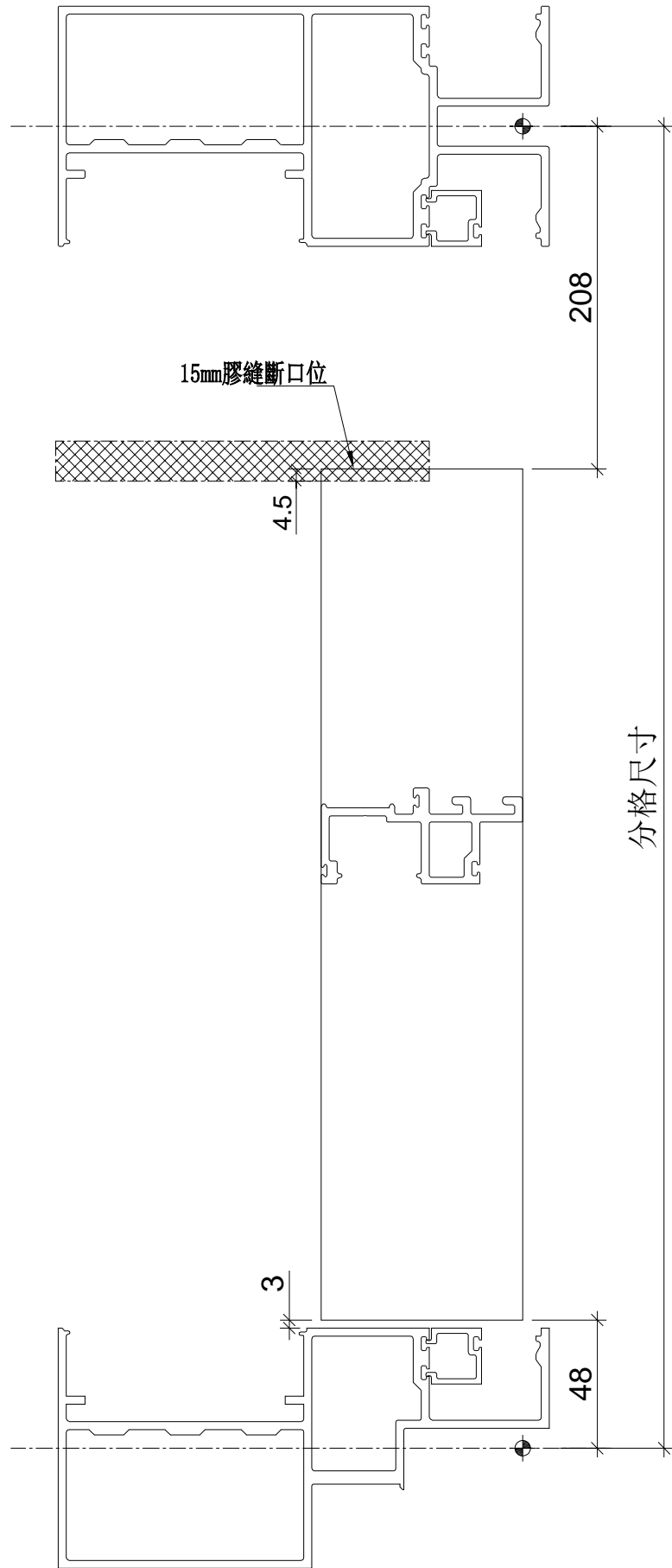
J-837

地盤

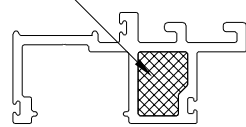
觀塘裕民坊

工廠用

死牆位斷口下用

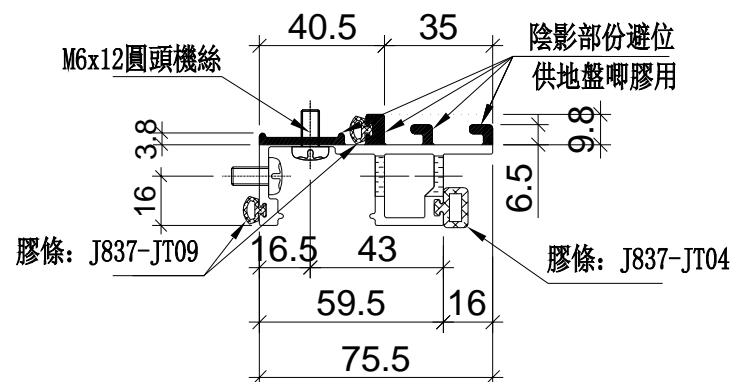
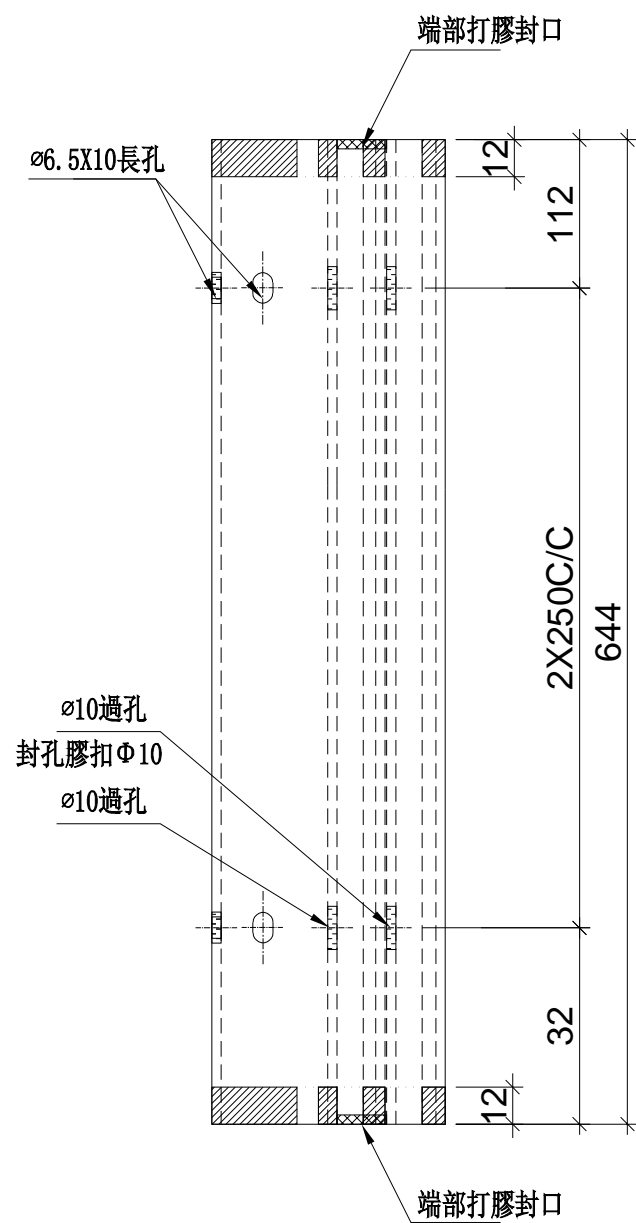


兩端打膠封口

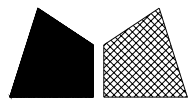


端部打膠示意圖

頂



名稱	生梗企單玻	制圖	羅志光	2019. 1. 07	修改	A	
材料	X85561	復核	謝永林	2019. 1. 08	日期	2019.1.31	
顏色	EC-DG-S332054 (3塗)	批准			圖號	UN-DM1bR	



美特鋁質 有限公司
MIDI Aluminium Fabricator Ltd.

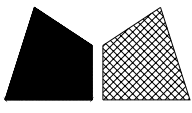
拆圖參見：UN-DM1bR

工程號 J-837 地盤 觀塘裕民坊

物料編號	層數	每層	總數量	分格尺寸	使用位置	樓層	修改
UN-DM1bR	31	2	62	900	T1CW-H-1	10F~25F 29F~48F	
	31	1	31	900	T1CW-G-2	10F~25F 29F~48F	減小數量
	31	3	93	900	T1CW-G-1	10F~25F 29F~48F	減小數量
	31	1	31	900	T1CW-F-2	10F~25F 29F~48F	減小數量
	31	2	62	900	T1CW-E-2	10F~25F 29F~48F	
	31	1	31	900	T1CW-E-1	10F~25F 29F~48F	減小數量
	31	2	62	900	T1CW-A-2	10F~25F 29F~48F	減小數量
	31	2	62	900	T1CW-A-1	10F~25F 29F~48F	減小數量
	31	1	31	900	T1CW-B-3	10F~25F 29F~48F	減小數量
	31	2	62	900	T1CW-B-2	10F~25F 29F~48F	減小數量
	31	3	93	900	T1CW-C-1	10F~25F 29F~48F	減小數量
	31	1	31	900	T1CW-M-1	10F~25F 29F~48F	減小數量
	31	1	31	900	T1CW-K-1	10F~25F 29F~48F	減小數量
	31	2	62	900	T1CW-H-2	10F~25F 29F~48F	減小數量
	31	3	93	900	T1CW-D-1	10F~25F 29F~48F	減小數量
	31	2	62	900	T1CW-L-2	10F~25F 29F~48F	
	31	2	62	900	T1CW-J-2	10F~25F 29F~48F	
	31	1	31	900	T1CW-B-1	10F~25F 29F~48F	
	31	1	31	900	T1CW-L-1	10F~25F 29F~48F	
	31	1	31	900	T1CW-J-1	10F~25F 29F~48F	
31	1	31	900	T1CW-A-3	10F~25F 29F~48F		
31	1	31	900	T1CW-M-2	10F~25F 29F~48F		
31	1	31	900	T1CW-K-2	10F~25F 29F~48F		

合計： 1147

名稱	生梗企單玻	制圖	羅志光	2019.1.07	修改	A
材料	X85561	復核	謝永林	2019.1.08	日期	2019.1.31
顏色	EC-DG-S332054 (3塗)	批准			圖號	UN-DM1bR-1



美特鋁質 有限公司
MIDI Aluminium Fabricator Ltd.

數據表參見：UN-AM1a-1

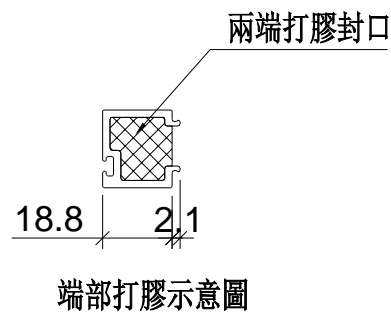
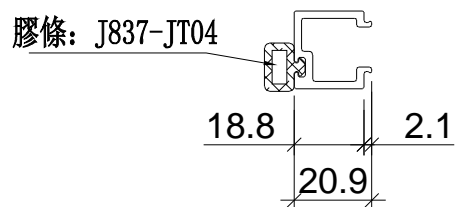
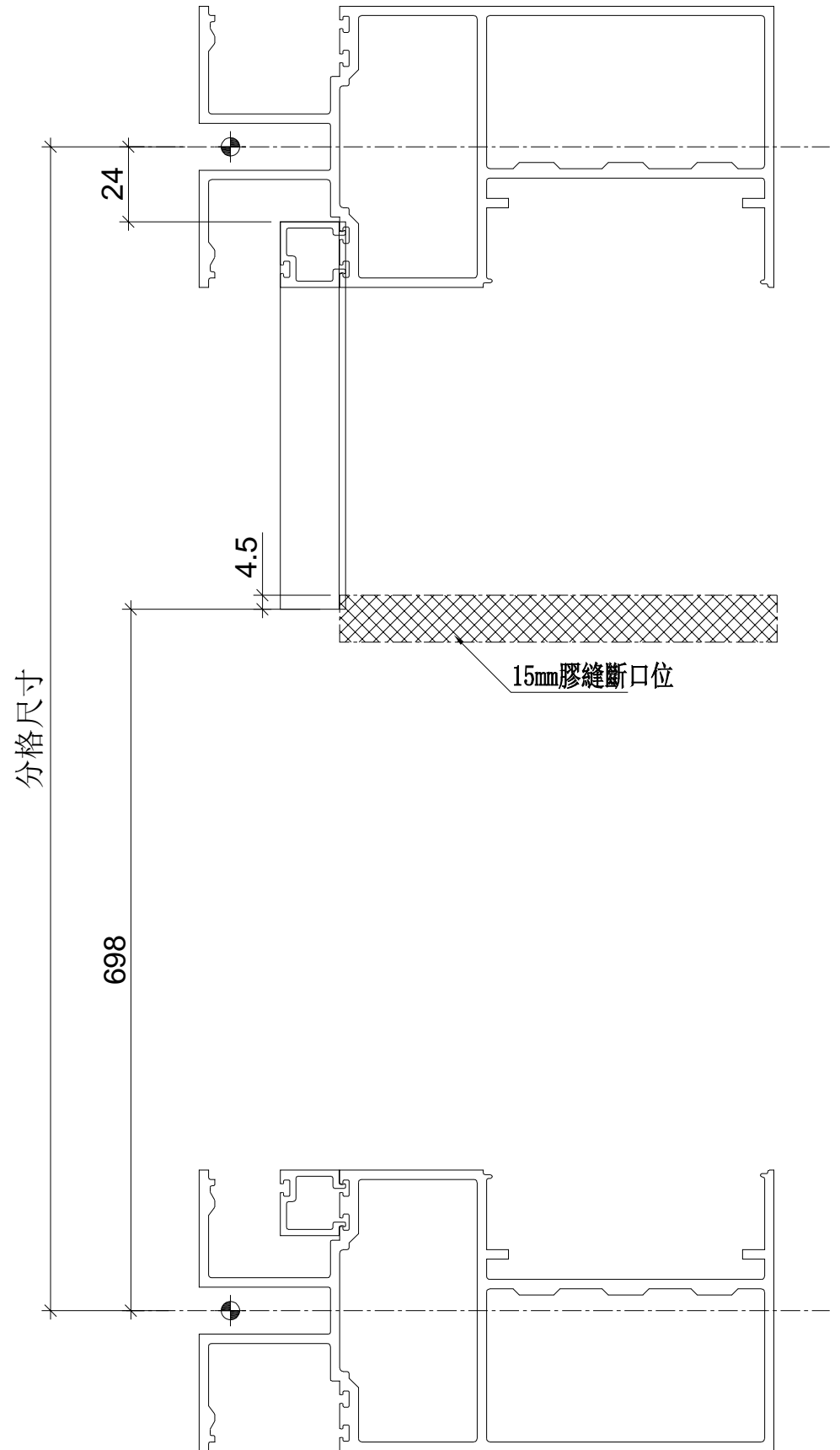
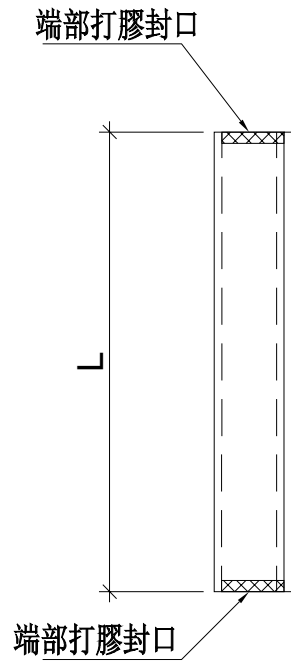
工程號

J-837

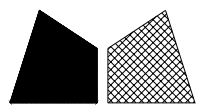
地盤

觀塘裕民坊

工廠用



名稱	單玻線插線	制圖	羅志光	2019. 1. 07	修改	A		
材料	X85560	復核	謝永林	2019. 1. 08	日期	2019.1.31		
顏色	EC-DG-S332054 (3塗)	批准			圖號	UN-AM1a		



美特鋁質 有限公司

MIDI Aluminium Fabricator Ltd.

拆圖參見：UN-AM1a

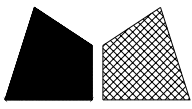
工程號

J-837

地盤

觀塘裕民坊

物料編號	L	層數	每層	總數量	分格尺寸	使用位置	樓層	修改
UN-AM1a	178	31	1	31	900	T1CW-H-1	10F~25F,29F~48F	
	178	31	0	0	900	T1CW-G-2	10F~25F,29F~48F	減小數量
	178	31	1	31	900	T1CW-G-1	10F~25F,29F~48F	減小數量
	178	31	0	0	900	T1CW-F-2	10F~25F,29F~48F	減小數量
	178	31	2	62	900	T1CW-E-2	10F~25F,29F~48F	
	178	31	1	31	900	T1CW-E-1	10F~25F,29F~48F	
	178	31	1	31	900	T1CW-A-2	10F~25F,29F~48F	減小數量
	178	31	1	31	900	T1CW-A-1	10F~25F,29F~48F	減小數量
	178	31	0	0	900	T1CW-B-3	10F~25F,29F~48F	減小數量
	178	31	1	31	900	T1CW-B-2	10F~25F,29F~48F	減小數量
	178	31	1	31	900	T1CW-C-1	10F~25F,29F~48F	減小數量
	178	31	0	0	900	T1CW-M-1	10F~25F,29F~48F	減小數量
	178	31	1	31	900	T1CW-K-1	10F~25F,29F~48F	減小數量
	178	31	1	31	900	T1CW-H-2	10F~25F,29F~48F	減小數量
	178	31	1	31	900	T1CW-L-2	10F~25F,29F~48F	
	178	31	2	62	900	T1CW-J-2	10F~25F,29F~48F	
	178	31	1	31	900	T1CW-B-1	10F~25F,29F~48F	
178	31	1	31	900	T1CW-D-1	10F~25F,29F~48F		
小計：				496				
後備：				3				
合計：				499				
名稱	單玻線插線			制圖	羅志光	2019. 1. 07	修改	A
材料	X85560			復核	謝永林	2019. 1. 08	日期	2019.1.31
顏色	EC-DG-S332054 (3塗)			批准			圖號	UN-AM1a-1

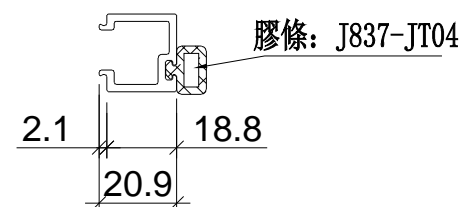
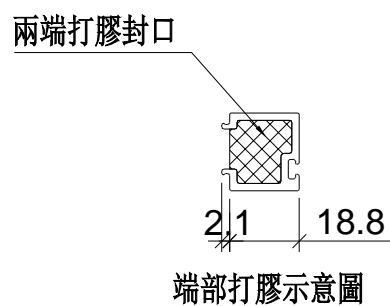
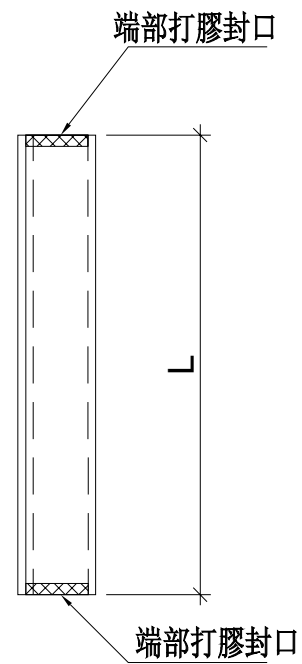
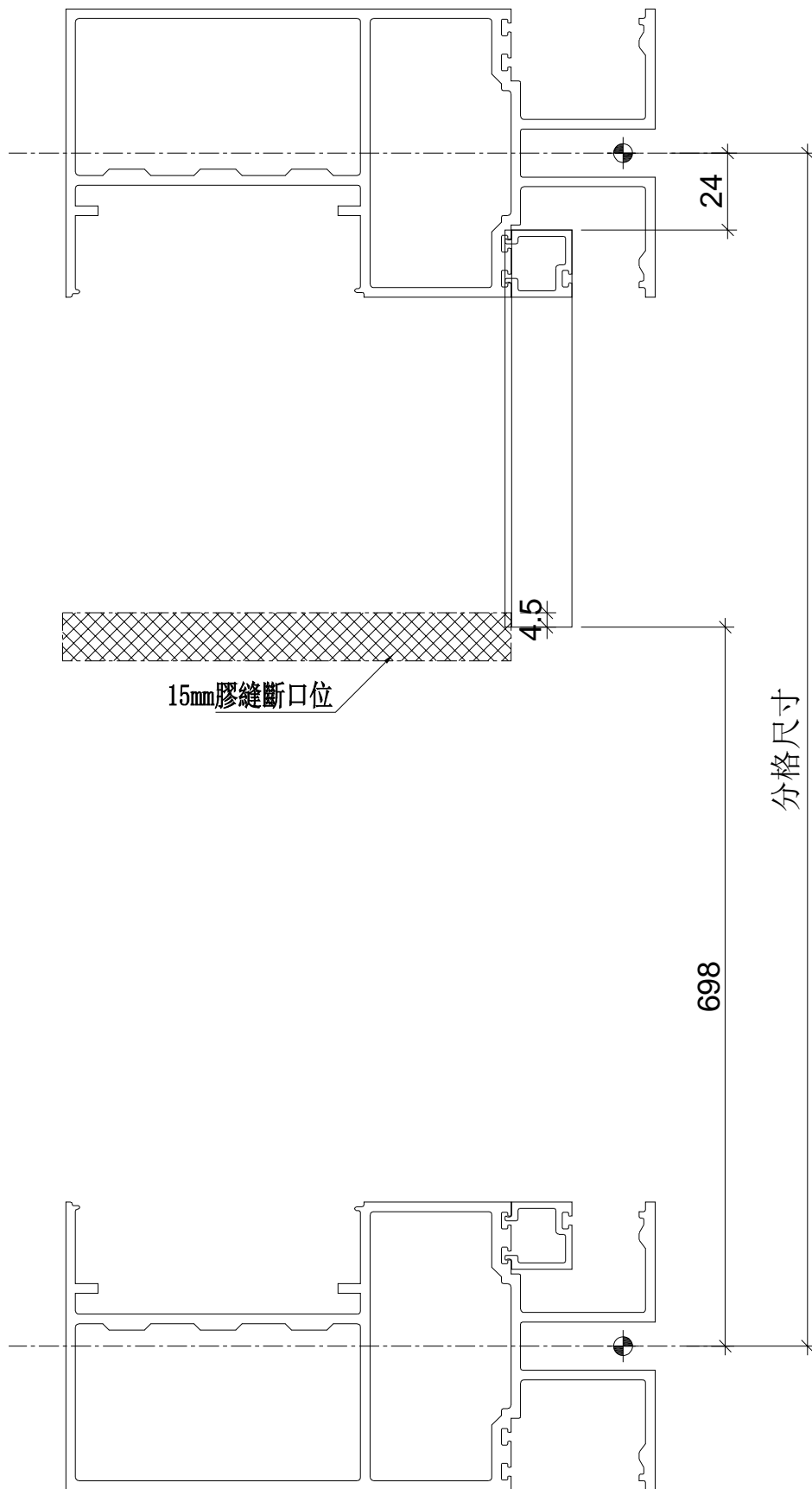


美特鋁質 有限公司
MIDI Aluminium Fabricator Ltd.

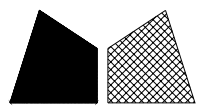
數據表參見：UN-AM1aR-1

工程號	J-837	地盤	觀塘裕民坊
-----	-------	----	-------

工廠用



名稱	單玻線插線	制圖	羅志光	2019. 1. 07	修改	A		
材料	X85560	復核	謝永林	2019. 1. 08	日期	2019.1.31		
顏色	EC-DG-S332054 (3塗)	批准			圖號	UN-AM1aR		

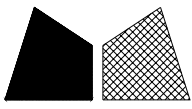


美特鋁質 有限公司
MIDI Aluminium Fabricator Ltd.

拆圖參見：UN-AM1aR

工程號 J-837 地盤 觀塘裕民坊

物料編號	L	層數	每層	總數量	分格尺寸	使用位置	樓層	修改
UN-AM1aR	178	31	2	62	900	T1CW-F-2	10F~25F,29F~48F	
	178	31	2	62	900	T1CW-A-2	10F~25F,29F~48F	減小數量
	178	31	2	62	900	T1CW-K-1	10F~25F,29F~48F	
	178	31	1	31	900	T1CW-G-1	10F~25F,29F~48F	減小數量
	178	31	1	31	900	T1CW-B-2	10F~25F,29F~48F	減小數量
	178	31	1	31	900	T1CW-C-1	10F~25F,29F~48F	減小數量
	178	31	2	62	900	T1CW-H-2	10F~25F,29F~48F	
	178	31	1	31	900	T1CW-E-2	10F~25F,29F~48F	減小數量
	178	31	1	31	900	T1CW-A-1	10F~25F,29F~48F	減小數量
	178	31	1	31	900	T1CW-J-2	10F~25F,29F~48F	減小數量
	178	31	1	31	900	T1CW-M-1	10F~25F,29F~48F	
	178	31	0	0	900	T1CW-H-1	10F~25F,29F~48F	減小數量
	178	31	1	31	900	T1CW-G-2	10F~25F,29F~48F	
	178	31	1	31	900	T1CW-D-1	10F~25F,29F~48F	
	178	31	1	31	900	T1CW-B-3	10F~25F,29F~48F	
	178	31	0	0	900	T1CW-L-2	10F~25F,29F~48F	減小數量
	178	31	1	31	900	T1CW-E-1	10F~25F,29F~48F	
	178	31	1	31	900	T1CW-B-1	10F~25F,29F~48F	
合計：				620				
名稱	單玻線插線			制圖	羅志光	2019.1.07	修改	A
材料	X85560			復核	謝永林	2019.1.08	日期	2019.1.31
顏色	EC-DG-S332054 (3塗)			批准			圖號	UN-AM1aR-1



美特鋁質 有限公司
MIDI Aluminium Fabricator Ltd.

數據表參見：UN-AM1b-1

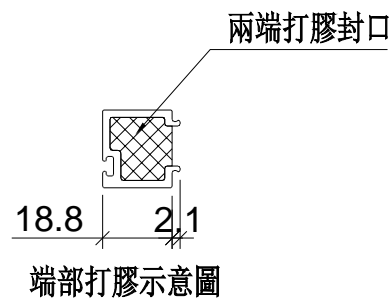
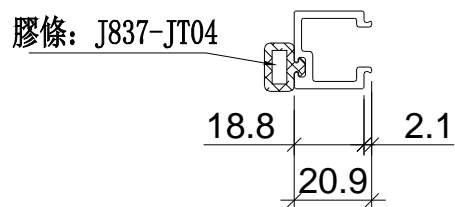
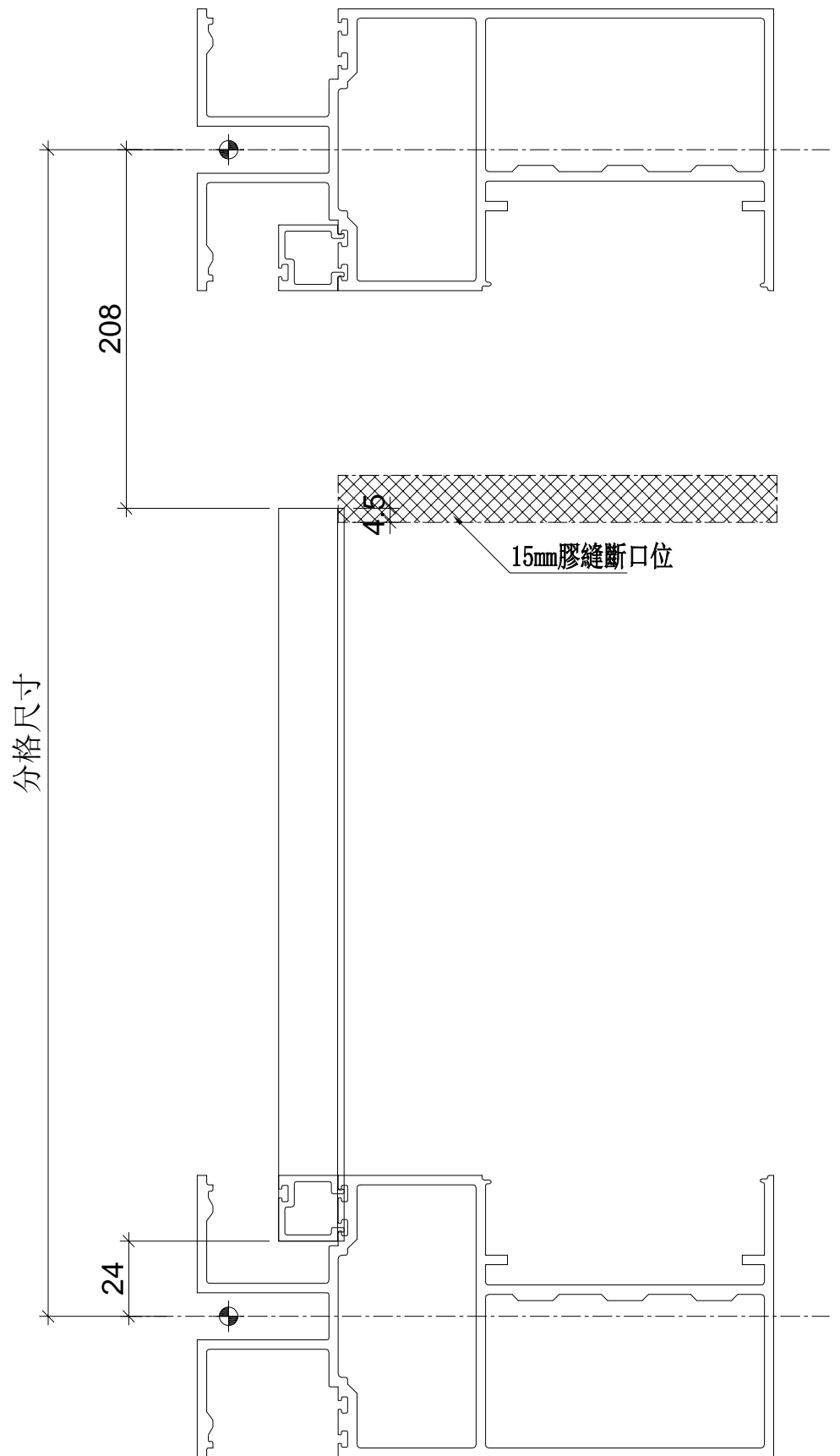
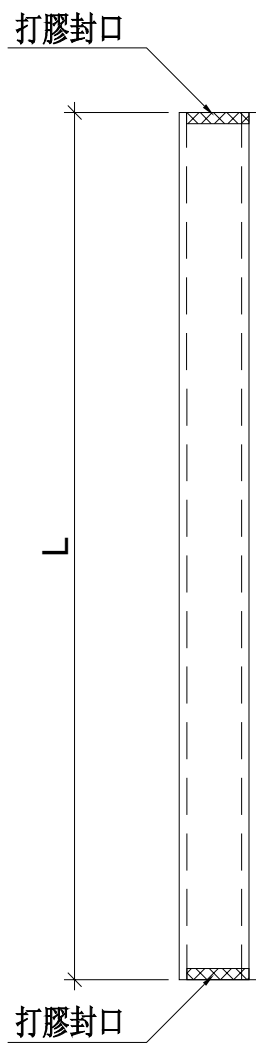
工程號

J-837

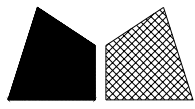
地盤

觀塘裕民坊

工廠用



名稱	單玻線插線	制圖	羅志光	2019. 1. 07	修改	A		
材料	X85560	復核	謝永林	2019. 1. 08	日期	2019.1.31		
顏色	EC-DG-S332054 (3塗)	批准			圖號	UN-AM1b		



美特鋁質 有限公司

MIDI Aluminium Fabricator Ltd.

拆圖參見：UN-AM1b

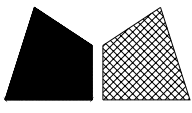
工程號

J-837

地盤

觀塘裕民坊

物料編號	L	層數	每層	總數量	分格尺寸	使用位置	樓層	修改
UN-AM1b	178	31	1	31	900	T1CW-H-1	10F~25F,29F~48F	
	178	31	0	0	900	T1CW-G-2	10F~25F,29F~48F	減小數量
	178	31	1	31	900	T1CW-G-1	10F~25F,29F~48F	減小數量
	178	31	0	0	900	T1CW-F-2	10F~25F,29F~48F	減小數量
	178	31	2	62	900	T1CW-E-2	10F~25F,29F~48F	
	178	31	1	31	900	T1CW-E-1	10F~25F,29F~48F	
	178	31	1	31	900	T1CW-A-2	10F~25F,29F~48F	減小數量
	178	31	1	31	900	T1CW-A-1	10F~25F,29F~48F	減小數量
	178	31	0	0	900	T1CW-B-3	10F~25F,29F~48F	減小數量
	178	31	1	31	900	T1CW-B-2	10F~25F,29F~48F	減小數量
	178	31	1	31	900	T1CW-C-1	10F~25F,29F~48F	減小數量
	178	31	0	0	900	T1CW-M-1	10F~25F,29F~48F	減小數量
	178	31	1	31	900	T1CW-K-1	10F~25F,29F~48F	減小數量
	178	31	1	31	900	T1CW-H-2	10F~25F,29F~48F	減小數量
	178	31	1	31	900	T1CW-L-2	10F~25F,29F~48F	
	178	31	2	62	900	T1CW-J-2	10F~25F,29F~48F	
	178	31	1	31	900	T1CW-B-1	10F~25F,29F~48F	
	178	31	1	31	900	T1CW-D-1	10F~25F,29F~48F	
合計：				496				
名稱	單玻線插線			制圖	羅志光	2019. 1. 07	修改	A
材料	X85560			復核	謝永林	2019. 1. 08	日期	2019.1.31
顏色	EC-DG-S332054 (3塗)			批准			圖號	UN-AM1b-1

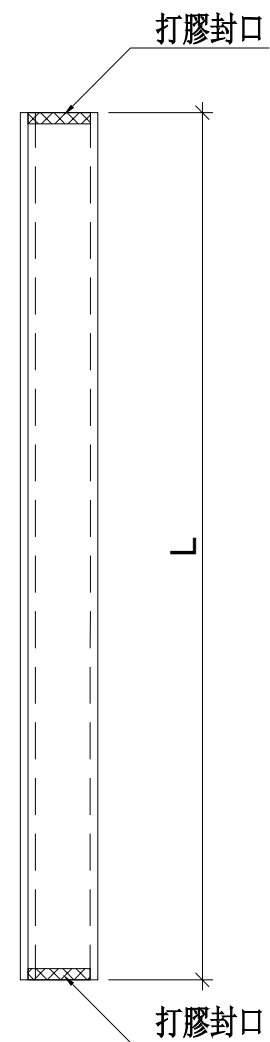
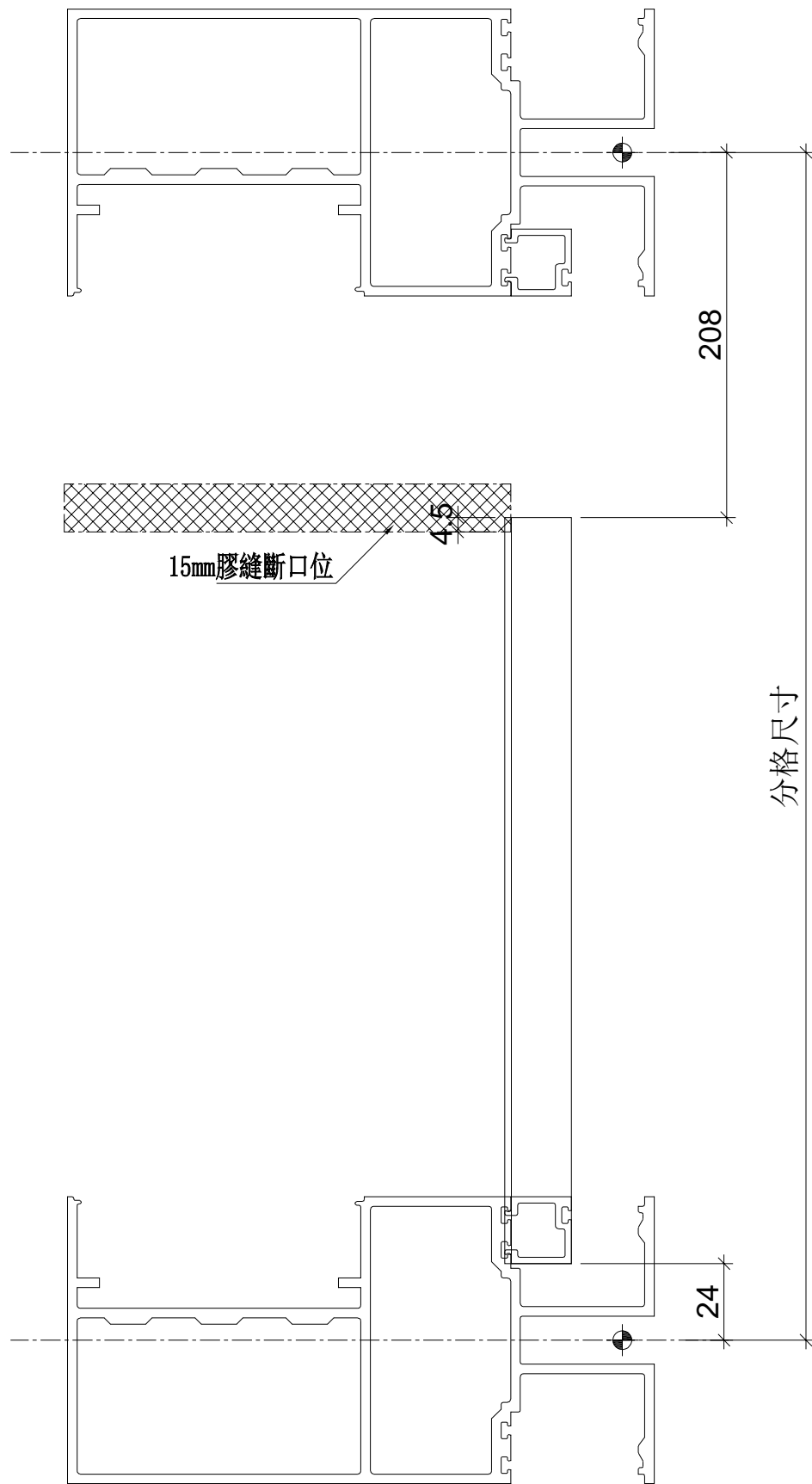


美特鋁質 有限公司
MIDI Aluminium Fabricator Ltd.

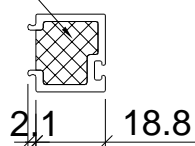
數據表參見：UN-AM1bR-1

工程號	J-837	地盤	觀塘裕民坊
-----	-------	----	-------

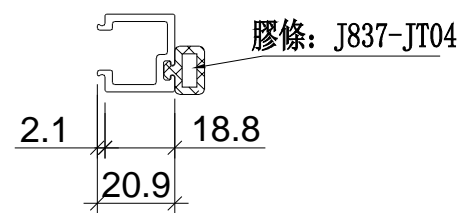
工廠用



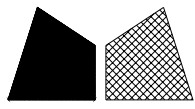
兩端打膠封口



端部打膠示意圖



名稱	單玻線插線	制圖	羅志光	2019.1.07	修改	A		
材料	X85560	復核	謝永林	2019.1.07	日期	2019.1.31		
顏色	EC-DG-S332054 (3塗)	批准			圖號	UN-AM1bR		



美特鋁質 有限公司
MIDI Aluminium Fabricator Ltd.

拆圖參見：UN-AM1bR

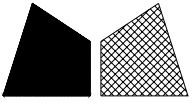
工程號

J-837

地盤

觀塘裕民坊

物料編號	L	層數	每層	總數量	分格尺寸	使用位置	樓層	修改
UN-AM1bR	178	31	2	62	900	T1CW-F-2	10F~25F,29F~48F	
	178	31	2	62	900	T1CW-A-2	10F~25F,29F~48F	減小數量
	178	31	2	62	900	T1CW-K-1	10F~25F,29F~48F	
	178	31	1	31	900	T1CW-G-1	10F~25F,29F~48F	減小數量
	178	31	1	31	900	T1CW-B-2	10F~25F,29F~48F	減小數量
	178	31	1	31	900	T1CW-C-1	10F~25F,29F~48F	減小數量
	178	31	2	62	900	T1CW-H-2	10F~25F,29F~48F	
	178	31	1	31	900	T1CW-E-2	10F~25F,29F~48F	減小數量
	178	31	1	31	900	T1CW-A-1	10F~25F,29F~48F	減小數量
	178	31	1	31	900	T1CW-J-2	10F~25F,29F~48F	減小數量
	178	31	1	31	900	T1CW-M-1	10F~25F,29F~48F	
	178	31	0	0	900	T1CW-H-1	10F~25F,29F~48F	減小數量
	178	31	1	31	900	T1CW-G-2	10F~25F,29F~48F	
	178	31	1	31	900	T1CW-D-1	10F~25F,29F~48F	
	178	31	1	31	900	T1CW-B-3	10F~25F,29F~48F	
	178	31	0	0	900	T1CW-L-2	10F~25F,29F~48F	減小數量
	178	31	1	31	900	T1CW-E-1	10F~25F,29F~48F	
	178	31	1	31	900	T1CW-B-1	10F~25F,29F~48F	
合計：				620				
名稱	單玻線插線			制圖	羅志光	2019.1.07	修改	A
材料	X85560			復核	謝永林	2019.1.08	日期	2019.1.31
顏色	EC-DG-S332054 (3塗)			批准			圖號	UN-AM1bR-1



美特鋁質有限公司

MIDI Aluminium Fabricator Ltd.

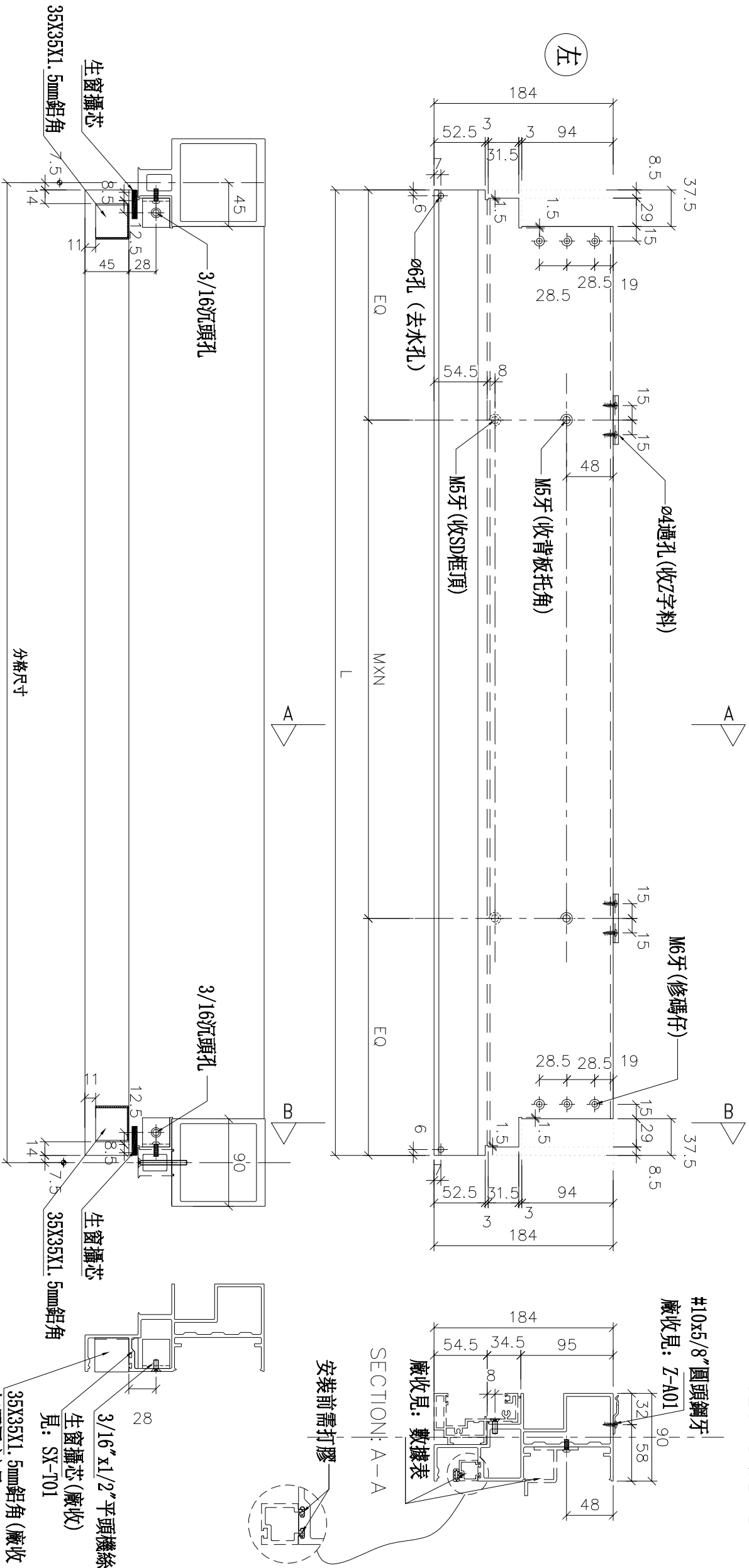
工程號

J-837

地盤

觀塘裕民坊

數據表參見: UN-SD101-1



*注意:
螺絲鑽平頭孔事宜, 請留意M5及3/16"要
沉頭 (90° X Ø10), 供修螺絲后唧膠用

鋁角螺絲不用收緊, 地盤調節用

廠收見: SC-AL03

去水孔

*特別注意

SECTION: B-B

#10x5/8"圓頭鋼牙

廠收見: Z-A01

SECTION: A-A

安裝前需打膠

廠收見: 數據表

3/16"x1/2"平頭機絲

生窗攝芯(廠收)

見: SX-T01

35X35X1.5mm鋁角(廠收)

打膠固定)見: L-FK1

名稱	SD門頂橫	制圖	羅志光	2019.1.07	修改	新增	
材料	X85555	復核	謝永林	2019.1.08	日期	2019.1.31	
顏色	EC-DG-S332054 (3塗)	批准			圖號	UN-SD101	

拆圖參見：UN-SD101

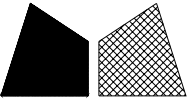
物料編號		L	數量	M	X	N	EQ	分格尺寸	使用位置	廠收背板托角編號	廠收單玻璃插線編號	樓層
UN-SD101	892.5	25	300	X	2	146.25	907.5	T1CW-G-1	UN-HT101S	UN-HM101S	11F~16F, 18F~22F, 25F, 29F, 31F~36F, 38F~42F, 45F~48F	
UN-SD103	745	25	250	X	2	122.5	760	T1CW-F-2	UN-HT103S	UN-HM103S	11F~16F, 18F~22F, 25F, 29F, 31F~36F, 38F~42F, 45F~48F	
UN-SD104	952.5	25	250	X	3	101.25	967.5	T1CW-E-1	UN-HT104S	UN-HM104S	11F~16F, 18F~22F, 25F, 29F, 31F~36F, 38F~42F, 45F~48F	
UN-SD105	877.5	25	300	X	2	138.75	892.5	T1CW-D-1	UN-HT105S	UN-HM105S	11F~16F, 18F~22F, 25F, 29F, 31F~36F, 38F~42F, 45F~48F	
UN-SD107	920	25	300	X	2	160	935	T1CW-D-1	UN-HT107S	UN-HM107S	11F~16F, 18F~22F, 25F, 29F, 31F~36F, 38F~42F, 45F~48F	
UN-SD110	992.5	25	250	X	3	121.25	1007.5	T1CW-B-2	UN-HT110S	UN-HM110S	11F~16F, 18F~22F, 25F, 29F, 31F~36F, 38F~42F, 45F~48F	
UN-SD111	1415	25	300	X	4	107.5	1430	T1CW-B-1	UN-HT111S	UN-HM111S	11F~16F, 18F~22F, 25F, 29F, 31F~36F, 38F~42F, 45F~48F	
UN-SD116	752.5	25	250	X	2	126.25	767.5	T1CW-L-2	UN-HT116S	UN-HM116S	11F~16F, 18F~22F, 25F, 29F, 31F~36F, 38F~42F, 45F~48F	
UN-SD117	920	25	300	X	2	160	935	T1CW-L-1	UN-HT117S	UN-HM117S	11F~16F, 18F~22F, 25F, 29F, 31F~36F, 38F~42F, 45F~48F	
UN-SD121	945	25	250	X	3	97.5	960	T1CW-J-1	UN-HT121S	UN-HM121S	11F~16F, 18F~22F, 25F, 29F, 31F~36F, 38F~42F, 45F~48F	
合計:		250										



美特鋁質 有限公司
MIDI Aluminium Fabricator Ltd.

工程號 J-837 地盤 觀塘裕民坊

名稱	SD門頂橫	制圖	羅志光	2019.1.07	修改	新增
材料	X85555	復核	謝永林	2019.1.08	日期	2019.1.31
顏色	EC-DG-S332054 (3塗)	批准			圖號	UN-SD101-1



美特鋁質有限公司

MIDI Aluminium Fabricator Ltd.

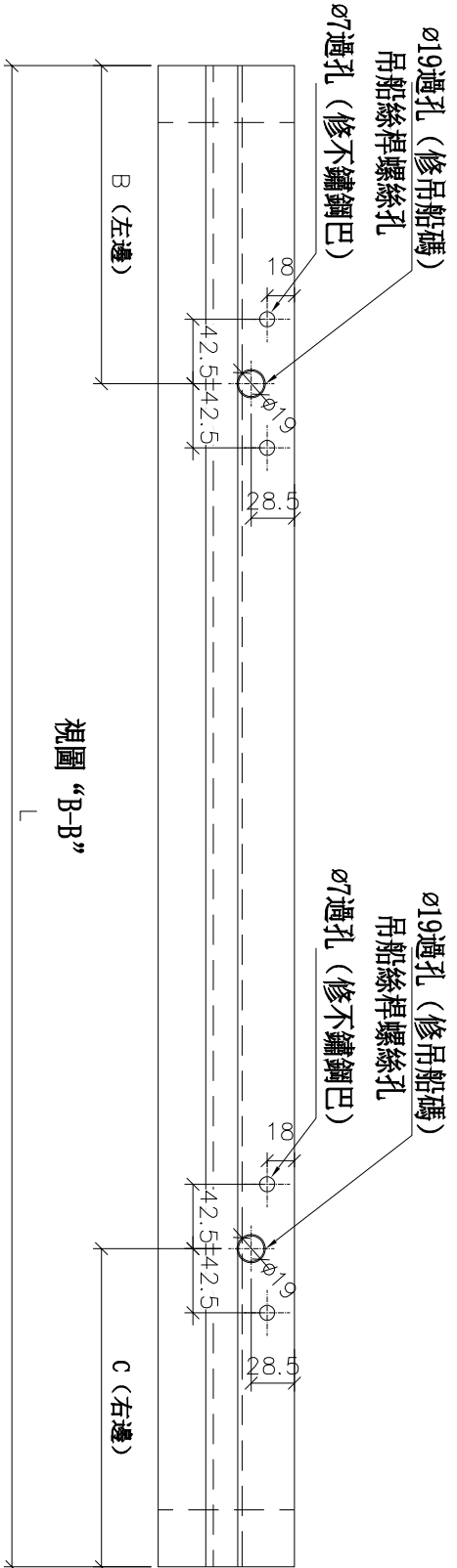
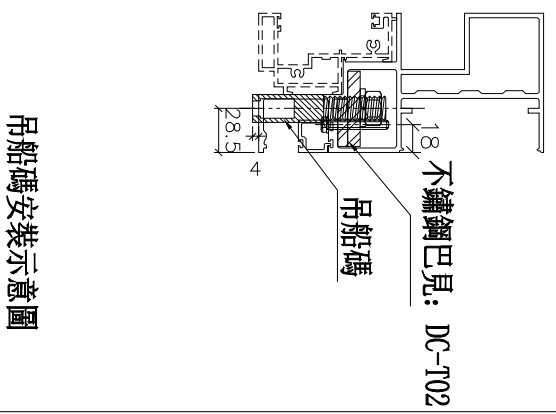
工程號

J-837

地盤

觀塘裕民坊

數據表參見：UN-SD101 (D)-1

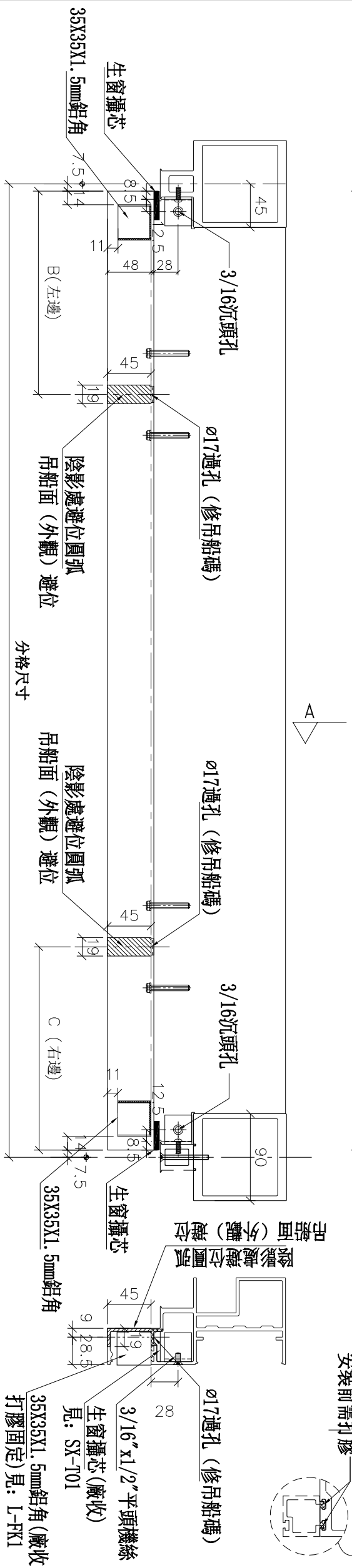
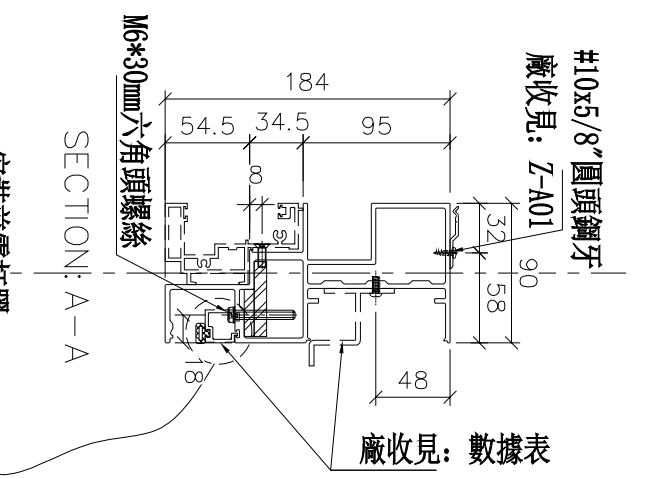
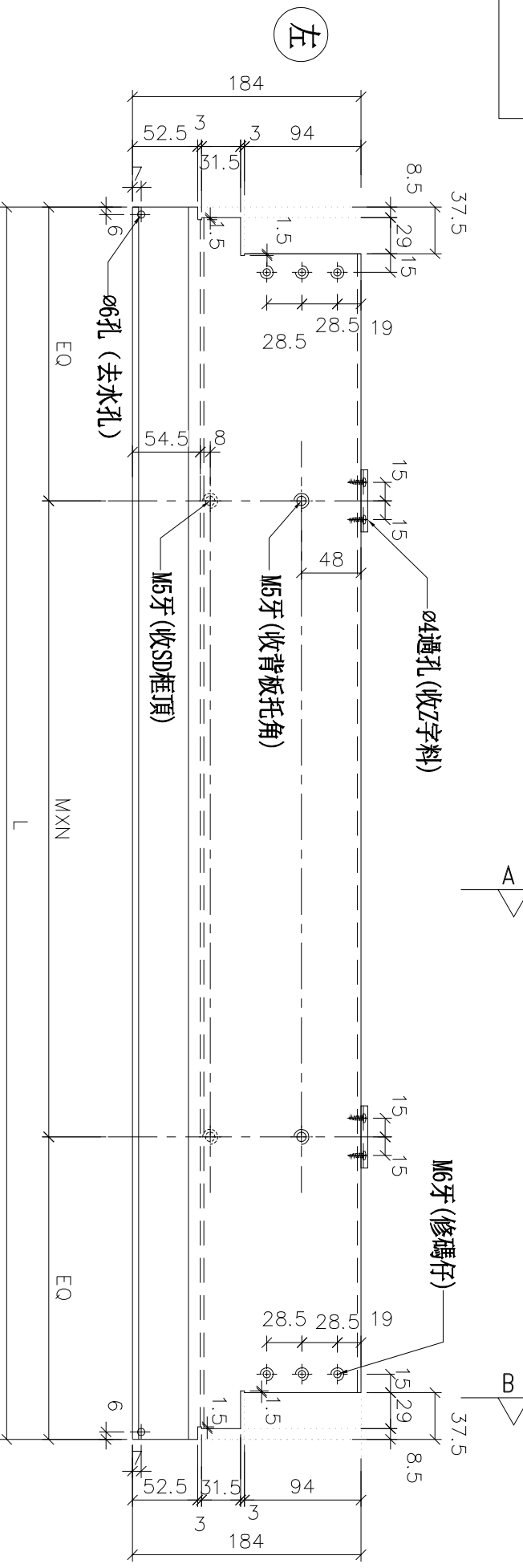


***注意：**
螺絲鑽平頭孔事宜，請留意M5及3/16"要沉頭 (90° X Ø10)，供修螺絲后膠用

鋁角螺絲不用收緊，地盤調節用
廠收見：SC-AL03

去水孔
***特別注意**

SECTION: B-B



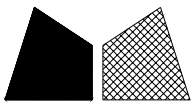
名稱	SD門頂橫	制圖	羅志光	2019.1.07	修改	新增
材料	X85555	復核	謝永林	2019.1.08	日期	2019.1.31
顏色	EC-DG-S332054 (3塗)	批准			圖號	UN-SD101 (D)

拆圖參見：UN-SD101(D)

請注意：物料編號(D)後綴位需加上樓層
例如：UN-SD101(D)10F

物料編號	L	數量	M	X	N	EQ	分格尺寸	B(左邊)	C(右邊)	使用位置	廠收背板托角編號	廠收單玻掛線編號	樓層
UN-SD101(D)	892.5	6	300	X	2	146.25	907.5	187.5	無	T1CW-G-1	UN-HT101S	UN-HM101SD	10F,17F,23F,30F,37F,43F
UN-SD103(D)	745	6	250	X	2	122.5	760	無	187.5	T1CW-F-2	UN-HT103S	UN-HM103SD	10F,17F,23F,30F,37F,43F
UN-SD104(D)	952.5	6	250	X	3	101.25	967.5	187.5	無	T1CW-E-1	UN-HT104S	UN-HM104SD	10F,17F,23F,30F,37F,43F
UN-SD105(D)	877.5	6	300	X	2	138.75	892.5	187.5	無	T1CW-D-1	UN-HT105S	UN-HM105SD	10F,17F,23F,30F,37F,43F
UN-SD107(D)	920	6	300	X	2	160	935	187.5	無	T1CW-D-1	UN-HT107S	UN-HM107SD	10F,17F,23F,30F,37F,43F
UN-SD110(D)	992.5	6	250	X	3	121.25	1007.5	187.5	無	T1CW-B-2	UN-HT110S	UN-HM110SD	10F,17F,23F,30F,37F,43F
UN-SD111(D)	1415	6	300	X	4	107.5	1430	無	187.5	T1CW-B-1	UN-HT111S	UN-HM111SD	10F,17F,23F,30F,37F,43F
UN-SD116(D)	752.5	6	250	X	2	126.25	767.5	187.5	無	T1CW-L-2	UN-HT116S	UN-HM116SD	10F,17F,23F,30F,37F,43F
UN-SD117(D)	920	6	300	X	2	160	935	無	187.5	T1CW-L-1	UN-HT117S	UN-HM117SD	10F,17F,23F,30F,37F,43F
UN-SD121(D)	945	6	250	X	3	97.5	960	無	187.5	T1CW-J-1	UN-HT121S	UN-HM121SD	10F,17F,23F,30F,37F,43F
合計:	60												

名稱	SD門頂橫	制圖	羅志光	2019.1.07	修改	新增
材料	X85555	復核	謝永林	2019.1.08	日期	2019.1.31
顏色	EC-DG-S332054 (3塗)	批准			圖號	UN-SD101(D)-1



美特鋁質有限公司

MIDI Aluminium Fabricator Ltd.

工程號

J-837

地盤

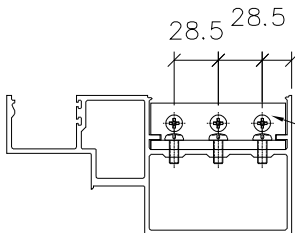
觀塘裕民坊

物料編號	L	數量	M	X	N	EQ	分格尺寸	使用位置	廠收背板托角編號	廠收單玻璃插線編號	樓層
UN-SD101a	892.5	31	300	X	2	146.25	907.5	T1CW-G-1	UN-HT101aS	UN-HM101S	10F~25F 29F~48F
UN-SD103a	745	31	250	X	2	122.5	760	T1CW-F-2	UN-HT103aS	UN-HM103S	10F~25F 29F~48F
UN-SD104a	952.5	31	250	X	3	101.25	967.5	T1CW-E-1	UN-HT104aS	UN-HM104S	10F~25F 29F~48F
UN-SD105a	877.5	31	300	X	2	138.75	892.5	T1CW-D-1	UN-HT105aS	UN-HM105S	10F~25F 29F~48F
UN-SD107a	920	31	300	X	2	160	935	T1CW-D-1	UN-HT107aS	UN-HM107S	10F~25F 29F~48F
UN-SD110a	992.5	31	250	X	3	121.25	1007.5	T1CW-B-2	UN-HT110aS	UN-HM110S	10F~25F 29F~48F
UN-SD111a	1415	31	300	X	4	107.5	1430	T1CW-B-1	UN-HT111aS	UN-HM111S	10F~25F 29F~48F
UN-SD116a	752.5	31	250	X	2	126.25	767.5	T1CW-L-2	UN-HT116aS	UN-HM116S	10F~25F 29F~48F
UN-SD117a	920	31	300	X	2	160	935	T1CW-L-1	UN-HT117aS	UN-HM117S	10F~25F 29F~48F
UN-SD121a	945	31	250	X	3	97.5	960	T1CW-J-1	UN-HT121aS	UN-HM121S	10F~25F 29F~48F
合計:		310									

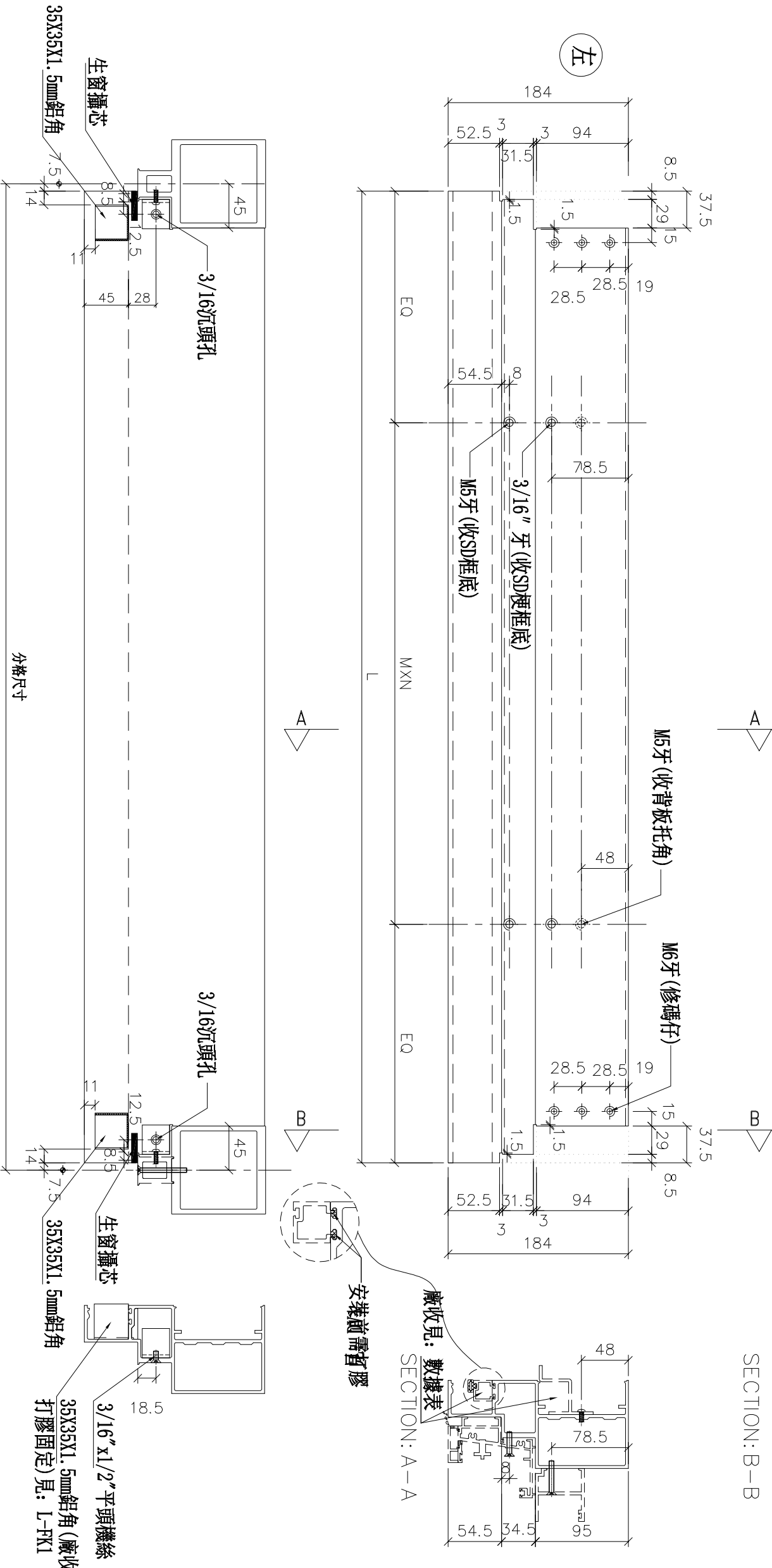
*注意:
螺絲鑽平頭孔事宜, 請留意M5及3/16"要
沉頭(90° X Ø10), 供修螺絲后唧膠用

鋁角螺絲不用收緊, 地盤調節用

廠收見: SC-AL03



SECTION: B-B

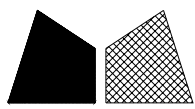


廠收見: 數據表
SECTION: A-A

安裝前需打膠

35X35X1.5mm鋁角(廠收打膠固定)見: L-FK1

名稱	生梗橫料	制圖	羅志光	2019.1.07	修改	新增
材料	X85553	復核	謝永林	2019.1.08	日期	2019.1.31
顏色	EC-DG-S332054 (3塗)	批准			圖號	UN-SD101a



美特鋁質有限公司

MIDI Aluminium Fabricator Ltd.

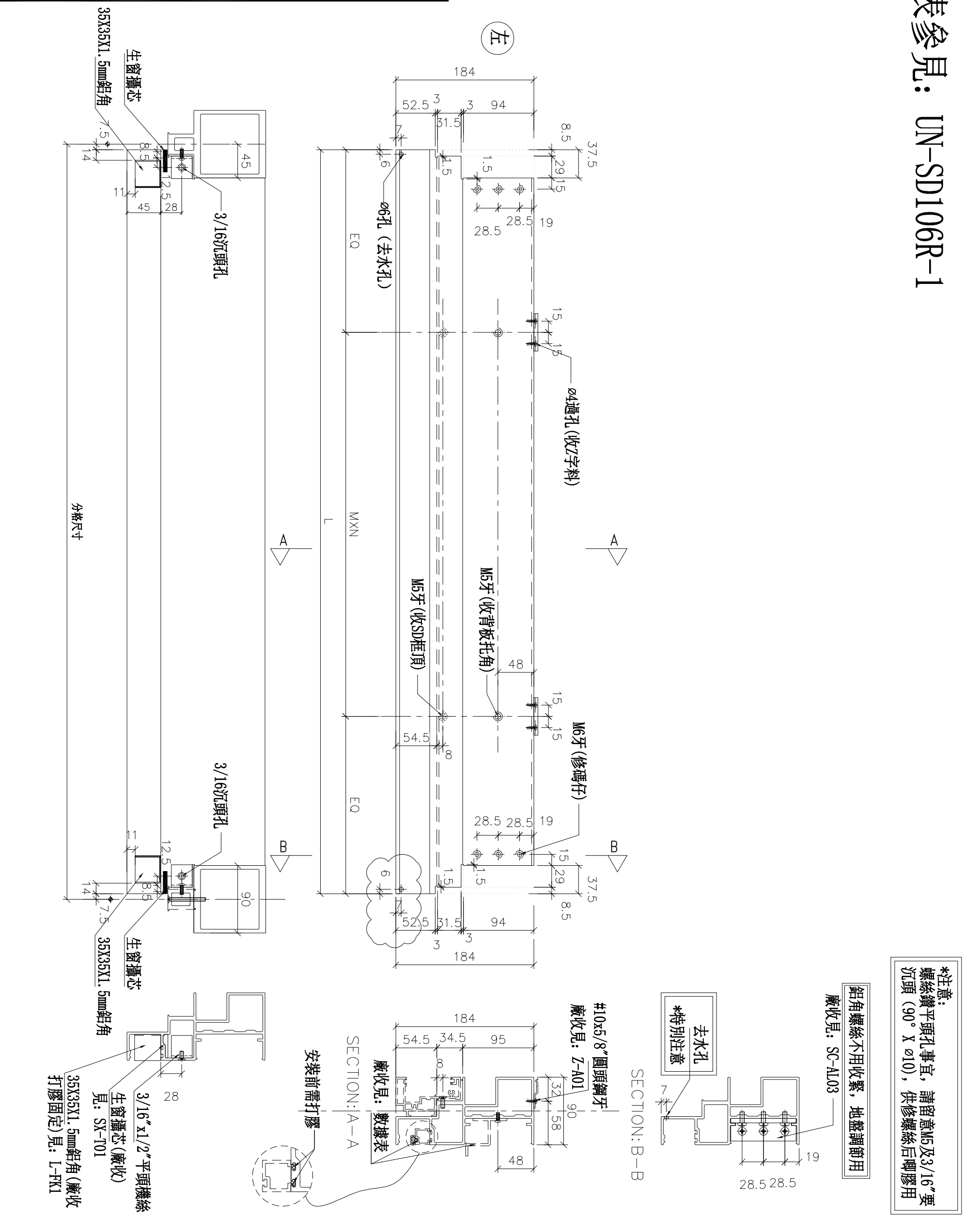
工程號

J-837

地盤

觀塘裕民坊

數據表參見: UN-SD106R-1



*注意:
螺絲鑽平頭孔事宜, 請留意M5及3/16"要
沉頭 (90° X Ø10), 供修螺絲后唧膠用

鋁角螺絲不用收緊, 地盤調節用
廠收見: SC-AL03

去水孔
*特別注意

#10x5/8" 圓頭鋼牙,
廠收見: Z-A01

安裝前需打膠

廠收見: 數據表

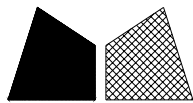
35X35X1.5mm 鋁角 (廠收)
生窗攝芯 (廠收)
見: SX-T01
35X35X1.5mm 鋁角 (廠收)
打膠固定) 見: L-FK1

名稱	SD門頂橫	制圖	羅志光	2019.1.07	修改	新增
材料	X85555	復核	謝永林	2019.1.08	日期	2019.1.31
顏色	EC-DG-S332054 (3塗)	批准			圖號	UN-SD106R

拆圖參見：UN-SD106R

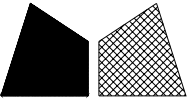
物料編號		L	數量	M	X	N	EQ	分格尺寸	使用位置	廠收背板托角編號	廠收單玻線編號	樓層
UN-SD106R	UN-SD106R	752.5	25	250	X	2	126.25	767.5	T1CW-D-1	UN-HT106S	UN-HM106S	11F~16F, 18F~22F, 25F, 29F, 31F~36F, 38F~42F, 45F~48F
UN-SD108R	UN-SD108R	1265	25	250	X	4	132.5	1280	T1CW-A-3	UN-HT108S	UN-HM108S	11F~16F, 18F~22F, 25F, 29F, 31F~36F, 38F~42F, 45F~48F
UN-SD109R	UN-SD109R	992.5	25	250	X	3	121.25	1007.5	T1CW-A-2	UN-HT109S	UN-HM109S	11F~16F, 18F~22F, 25F, 29F, 31F~36F, 38F~42F, 45F~48F
UN-SD112R	UN-SD112R	1020	25	250	X	3	135	1035	T1CW-C-1	UN-HT112S	UN-HM112S	11F~16F, 18F~22F, 25F, 29F, 31F~36F, 38F~42F, 45F~48F
UN-SD113R	UN-SD113R	852.5	25	300	X	2	126.25	867.5	T1CW-C-1	UN-HT113S	UN-HM113S	11F~16F, 18F~22F, 25F, 29F, 31F~36F, 38F~42F, 45F~48F
UN-SD114R	UN-SD114R	920	25	300	X	2	160	935	T1CW-M-2	UN-HT114S	UN-HM114S	11F~16F, 18F~22F, 25F, 29F, 31F~36F, 38F~42F, 45F~48F
UN-SD115R	UN-SD115R	752.5	25	250	X	2	126.25	767.5	T1CW-M-1	UN-HT115S	UN-HM115S	11F~16F, 18F~22F, 25F, 29F, 31F~36F, 38F~42F, 45F~48F
UN-SD118R	UN-SD118R	920	25	300	X	2	160	935	T1CW-K-2	UN-HT118S	UN-HM118S	11F~16F, 18F~22F, 25F, 29F, 31F~36F, 38F~42F, 45F~48F
UN-SD122R	UN-SD122R	1120	25	300	X	3	110	1135	T1CW-H-2	UN-HT122S	UN-HM122S	11F~16F, 18F~22F, 25F, 29F, 31F~36F, 38F~42F, 45F~48F
UN-SD123R	UN-SD123R	792.5	25	300	X	2	96.25	807.5	T1CW-H-2	UN-HT123S	UN-HM123S	11F~16F, 18F~22F, 25F, 29F, 31F~36F, 38F~42F, 45F~48F
合計:		250										

名稱	SD門頂橫	制圖	羅志光	2019.1.07	修改	新增
材料	X85555	復核	謝永林	2019.1.08	日期	2019.1.31
顏色	EC-DG-S332054 (3塗)	批准			圖號	UN-SD106R-1



美特鋁質 有限公司
MIDI Aluminium Fabricator Ltd.

工程號 J-837 地盤 觀塘裕民坊



美特鋁質 有限公司

MIDI Aluminium Fabricator Ltd.

工程號

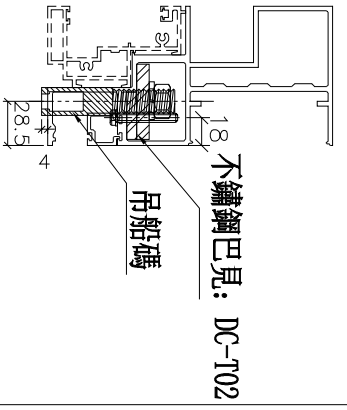
J-837

地盤

觀塘裕民坊

數據表參見：UN-SD106R(D)-1

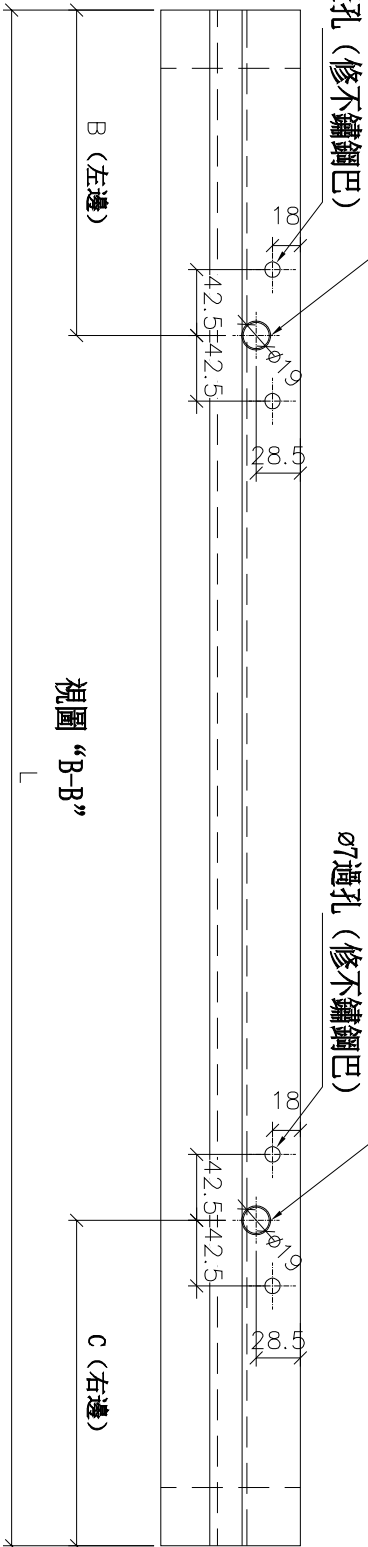
吊船碼安裝示意圖



不鏽鋼巴見：DC-T02

吊船絲桿螺絲孔
Ø19過孔 (修吊船碼)

吊船絲桿螺絲孔
Ø7過孔 (修不鏽鋼巴)



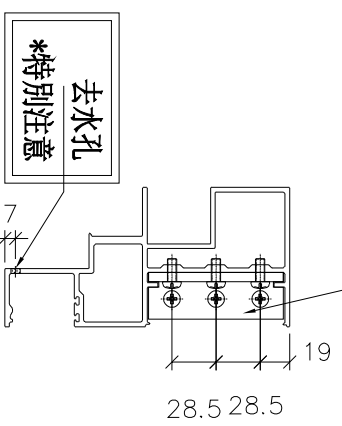
視圖 "B-B"

B (左邊)

C (右邊)

***注意：**
螺絲鑽平頭孔事宜，請留意M5及3/16"要
沉頭 (90° X Ø10)，供修螺絲后唧膠用

鋁角螺絲不用收緊，地盤調節用
廠收見：SC-AL03

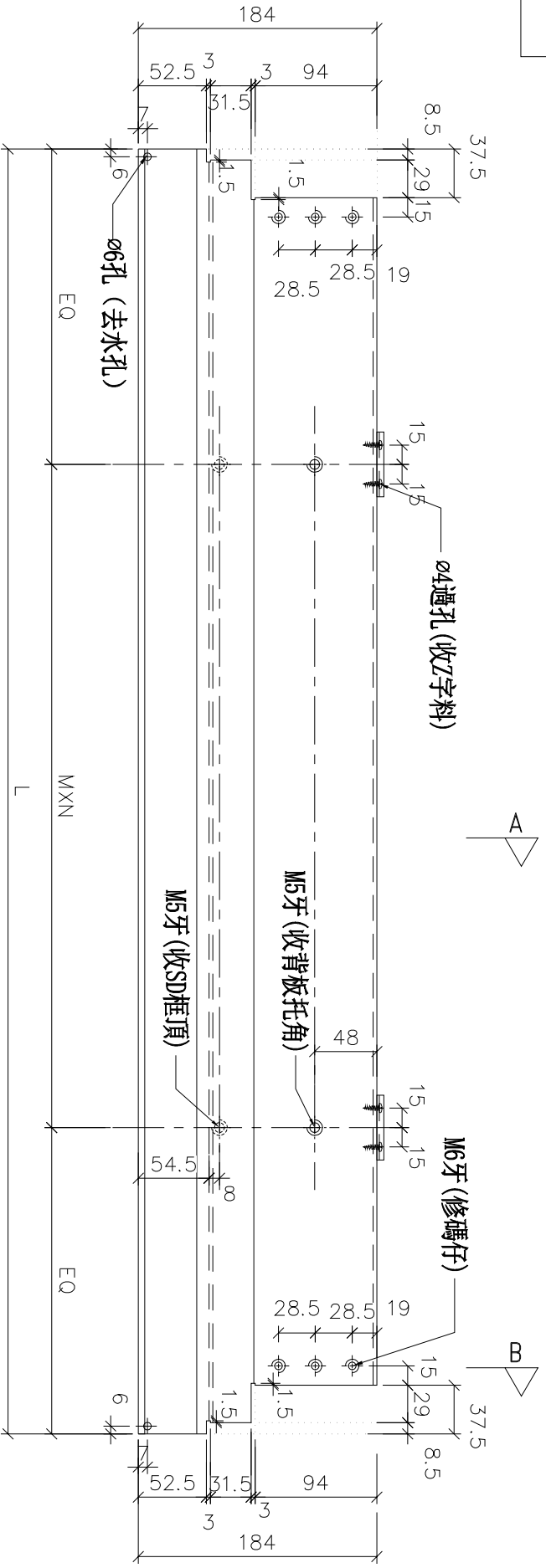


去水孔

*特別注意

SECTION: B-B

左



Ø4過孔 (收Z字料)

M6牙 (修碼仔)

M5牙 (收背板托角)

M5牙 (收SD框頂)

Ø6孔 (去水孔)

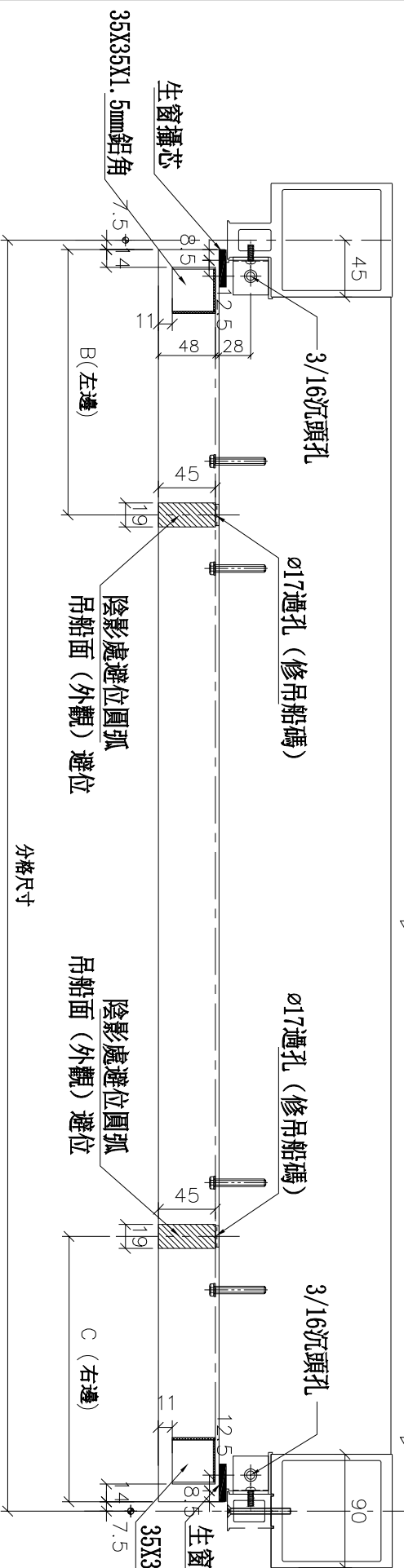
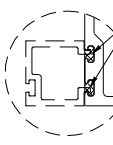
#10x5/8"圓頭鋼牙
廠收見：Z-A01

廠收見：數據表

M6*30mm六角頭螺絲

SECTION: A-A

安裝前需打膠



3/16沉頭孔

Ø17過孔 (修吊船碼)

Ø17過孔 (修吊船碼)

3/16沉頭孔

陰影處避位圓弧
吊船面 (外觀) 避位

陰影處避位圓弧
吊船面 (外觀) 避位

陰影處避位圓弧
吊船面 (外觀) 避位

3/16"x1/2"平頭機絲
見：SX-T01

Ø17過孔 (修吊船碼)

35X35X1.5mm鋁角 (廠收)
打膠固定) 見：L-FK1

分格尺寸

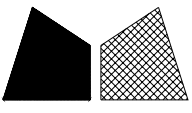
名稱	SD門頂橫	制圖	羅志光	2019.1.07	修改	新增
材料	X85555	復核	謝永林	2019.1.08	日期	2019.1.31
顏色	EC-DG-S332054 (3塗)	批准			圖號	UN-SD106R(D)

拆圖參見： UN-SD106R(D)

請注意： 物料編號(D)後綴位需加上樓層
例如： UN-SD106R(D)10F

物料編號	L	數量	M	X	N	EQ	B(左邊)	C(右邊)	分格尺寸	使用位置	廠收背板托角編號	廠收單玻線編號	樓層
UN-SD106R(D)	752.5	6	250	X	2	126.25	無	187.5	767.5	T1CW-D-1	UN-HT106S	UN-HM106(D)	10F,17F,23F,30F,37F,43F
UN-SD108R(D)	1265	6	250	X	4	132.5	187.5	無	1280	T1CW-A-3	UN-HT108S	UN-HM108(D)	10F,17F,23F,30F,37F,43F
UN-SD109R(D)	992.5	6	250	X	3	121.25	無	187.5	1007.5	T1CW-A-2	UN-HT109S	UN-HM109(D)	10F,17F,23F,30F,37F,43F
UN-SD112R(D)	1020	6	250	X	3	135	187.5	無	1035	T1CW-C-1	UN-HT112S	UN-HM112(D)	10F,17F,23F,30F,37F,43F
UN-SD113R(D)	852.5	6	300	X	2	126.25	無	187.5	867.5	T1CW-C-1	UN-HT113S	UN-HM113(D)	10F,17F,23F,30F,37F,43F
UN-SD114R(D)	920	6	300	X	2	160	187.5	無	935	T1CW-M-2	UN-HT114S	UN-HM114(D)	10F,17F,23F,30F,37F,43F
UN-SD115R(D)	752.5	6	250	X	2	126.25	無	187.5	767.5	T1CW-M-1	UN-HT115S	UN-HM115(D)	10F,17F,23F,30F,37F,43F
UN-SD118R(D)	920	6	300	X	2	160	187.5	無	935	T1CW-K-2	UN-HT118S	UN-HM118(D)	10F,17F,23F,30F,37F,43F
UN-SD122R(D)	1120	6	300	X	3	110	187.5	無	1135	T1CW-H-2	UN-HT122S	UN-HM122(D)	10F,17F,23F,30F,37F,43F
UN-SD123R(D)	792.5	6	300	X	2	96.25	無	187.5	807.5	T1CW-H-2	UN-HT123S	UN-HM123(D)	10F,17F,23F,30F,37F,43F
合計:	60												

名稱	SD門頂橫	制圖	羅志光	2019.1.07	修改	新增	
材料	X85555	復核	謝永林	2019.1.08	日期	2019.1.31	
顏色	EC-DG-S332054 (3塗)	批准			圖號	UN-SD106R(D)-1	



美特鋁質 有限公司

MIDI Aluminium Fabricator Ltd.

工程號

J-837

地盤

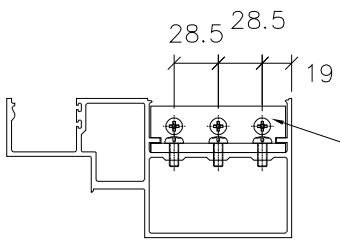
觀塘裕民坊

物料編號	L	數量	M	X	N	EQ	分格尺寸	使用位置	廠收背板托角編號	廠收單玻線編號	樓層
UN-SD106aR	752.5	31	250	X	2	126	767.5	T1CW-D-1	UN-HT106aS	UN-HM106S	10F~25F 29F~48F
UN-SD108aR	1265	31	250	X	4	133	1280	T1CW-A-3	UN-HT108aS	UN-HM108S	10F~25F 29F~48F
UN-SD109aR	992.5	31	250	X	3	121	1007.5	T1CW-A-2	UN-HT109aS	UN-HM109S	10F~25F 29F~48F
UN-SD112aR	1020	31	250	X	3	135	1035	T1CW-C-1	UN-HT112aS	UN-HM112S	10F~25F 29F~48F
UN-SD113aR	852.5	31	300	X	2	126	867.5	T1CW-C-1	UN-HT113aS	UN-HM113S	10F~25F 29F~48F
UN-SD114aR	920	31	300	X	2	160	935	T1CW-M-2	UN-HT114aS	UN-HM114S	10F~25F 29F~48F
UN-SD115aR	752.5	31	250	X	2	126	767.5	T1CW-M-1	UN-HT115aS	UN-HM115S	10F~25F 29F~48F
UN-SD118aR	920	31	300	X	2	160	935	T1CW-K-2	UN-HT118aS	UN-HM118S	10F~25F 29F~48F
UN-SD122aR	1120	31	300	X	3	110	1135	T1CW-H-2	UN-HT122aS	UN-HM122S	10F~25F 29F~48F
UN-SD123aR	792.5	31	300	X	2	96.3	807.5	T1CW-H-2	UN-HT123aS	UN-HM123S	10F~25F 29F~48F
合計:		310									

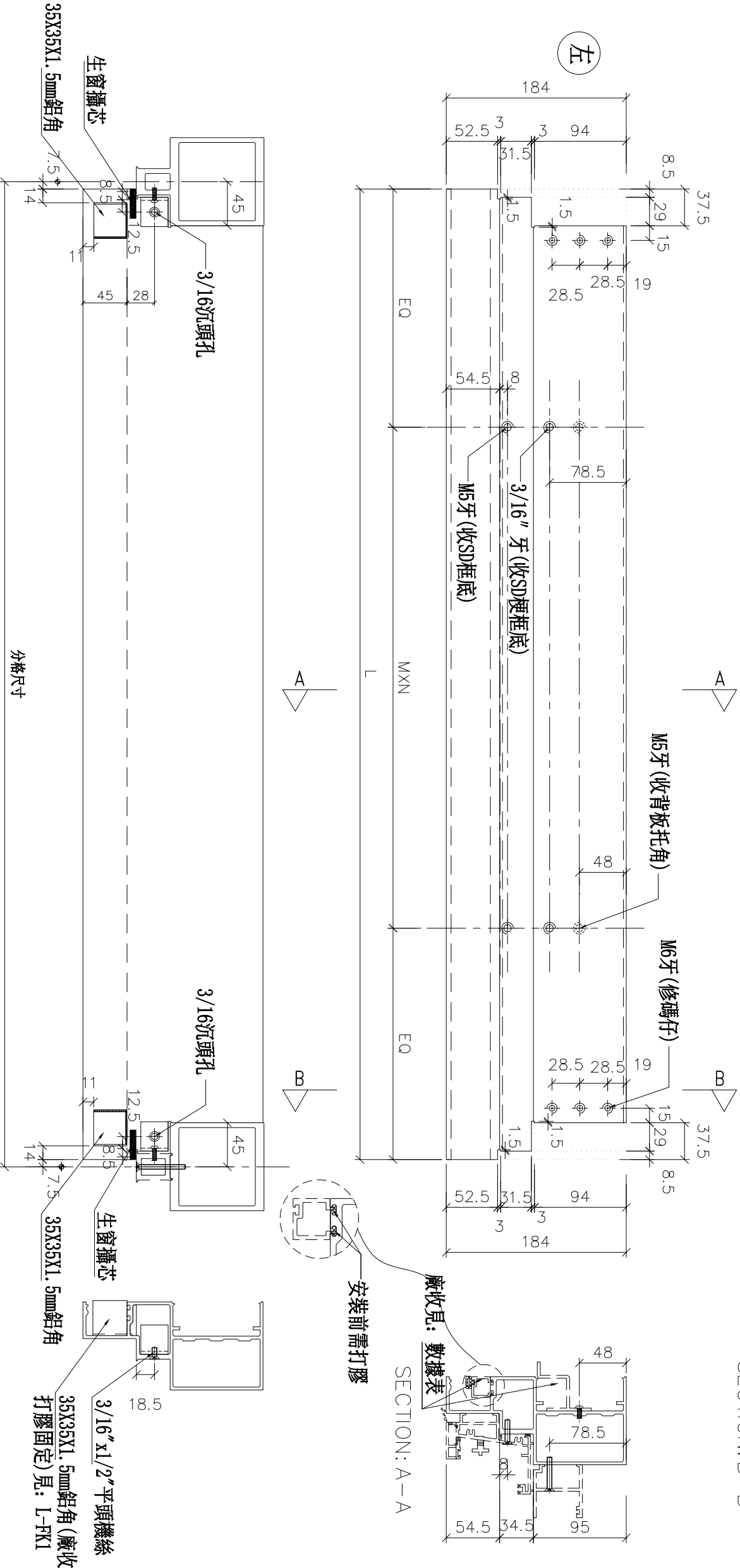
***注意:**
螺絲鑽平頭孔事宜, 請留意M5及3/16"要
沉頭 (90° X ϕ 10), 供修螺絲后唧膠用

鋁角螺絲不用收緊, 地盤調節用

廠收見: SC-AL03

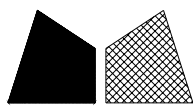


SECTION: B-B



3/16" x1/2" 平頭螺絲
打膠固定) 見: L-FK1

名稱	生梗橫料	制圖	羅志光	2019.1.07	修改	新增
材料	X85553	復核	謝永林	2019.1.08	日期	2019.1.31
顏色	EC-DG-S332054 (3塗)	批准			圖號	UN-SD106aR



美特鋁質 有限公司
MIDI Aluminium Fabricator Ltd.

工程號

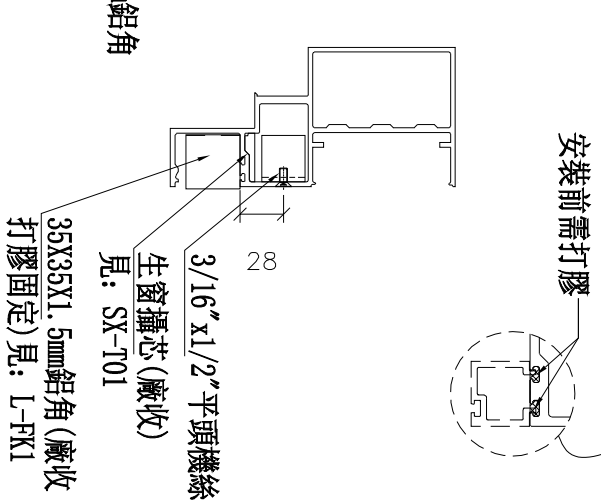
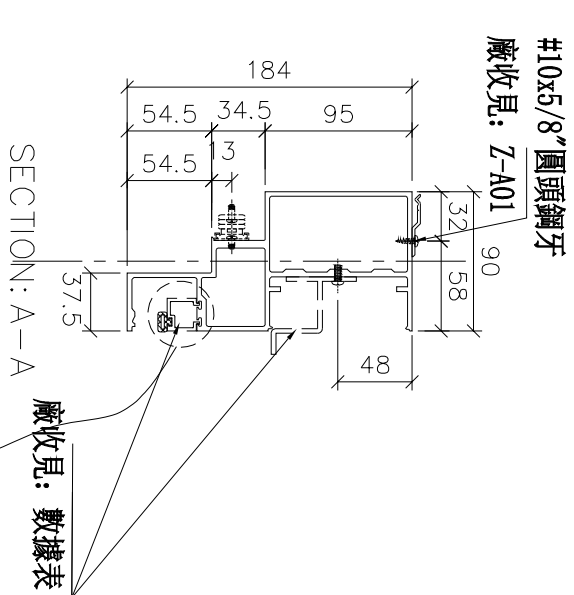
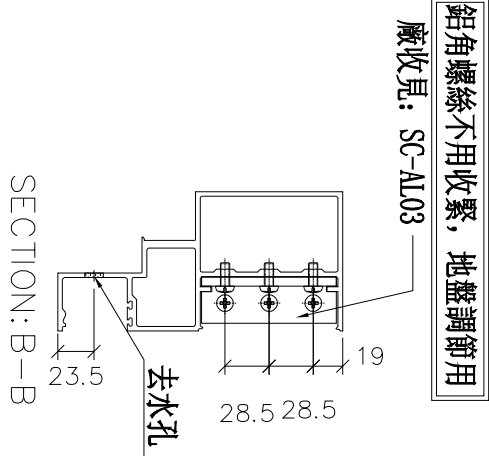
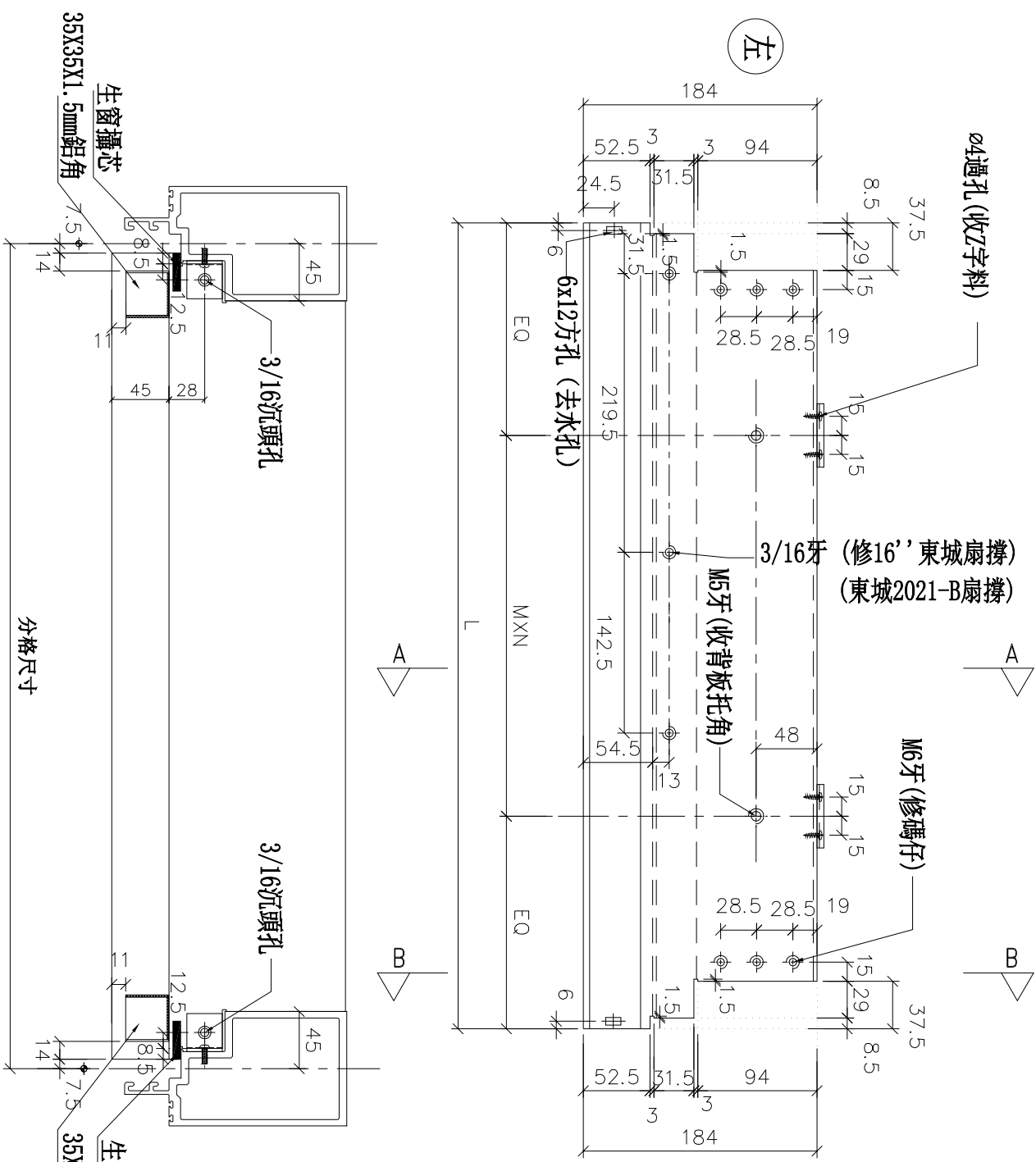
J-837

地盤

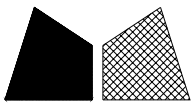
觀塘裕民坊

物料編號	L	數量	M	X	N	EQ	分格尺寸	使用位置	廠收背板托角編號	樓層	廠收單玻線編號
UN-L01	635	31	300	X	1	167.5	650	T1CW-A-3	UN-HT1	10F~25F 29F~48F	UN-HM1
	635	31	300	X	1	167.5	650	T1CW-A-2	UN-HT1	10F~25F 29F~48F	UN-HM1
	635	31	300	X	1	167.5	650	T1CW-C-1	UN-HT1	10F~25F 29F~48F	UN-HM1
	635	31	300	X	1	167.5	650	T1CW-M-2	UN-HT1	10F~25F 29F~48F	UN-HM1
	635	31	300	X	1	167.5	650	T1CW-K-2	UN-HT1	10F~25F 29F~48F	UN-HM1
	635	31	300	X	1	167.5	650	T1CW-H-2	UN-HT1	10F~25F 29F~48F	UN-HM1
合計:		186									

*注意:
螺絲鑽平頭孔事宜, 請留意M5及3/16"要
沉頭(90° X Ø10), 供修螺絲后唧膠用



名稱	生梗橫料	制圖	羅志光	2019.1.07	修改	新增
材料	X85553	復核	謝永林	2019.1.08	日期	2019.1.31
顏色	EC-DG-S332054 (3塗)	批准			圖號	UN-L01

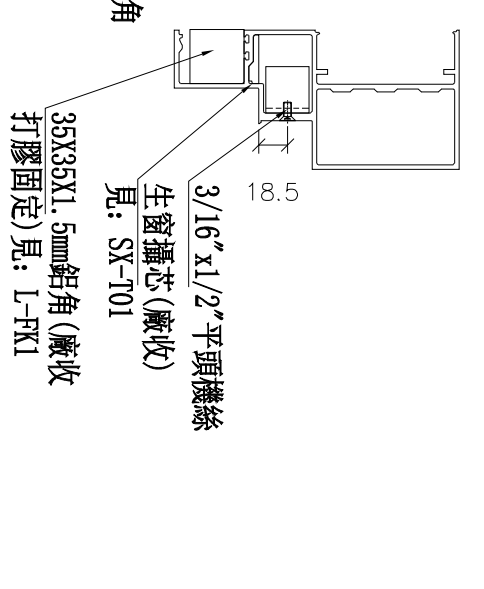
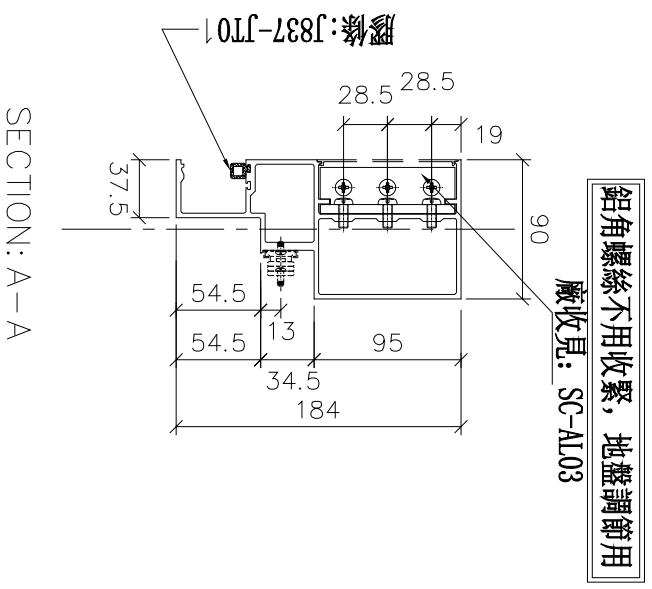
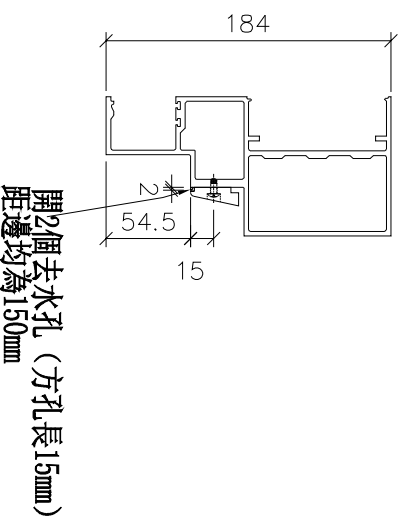
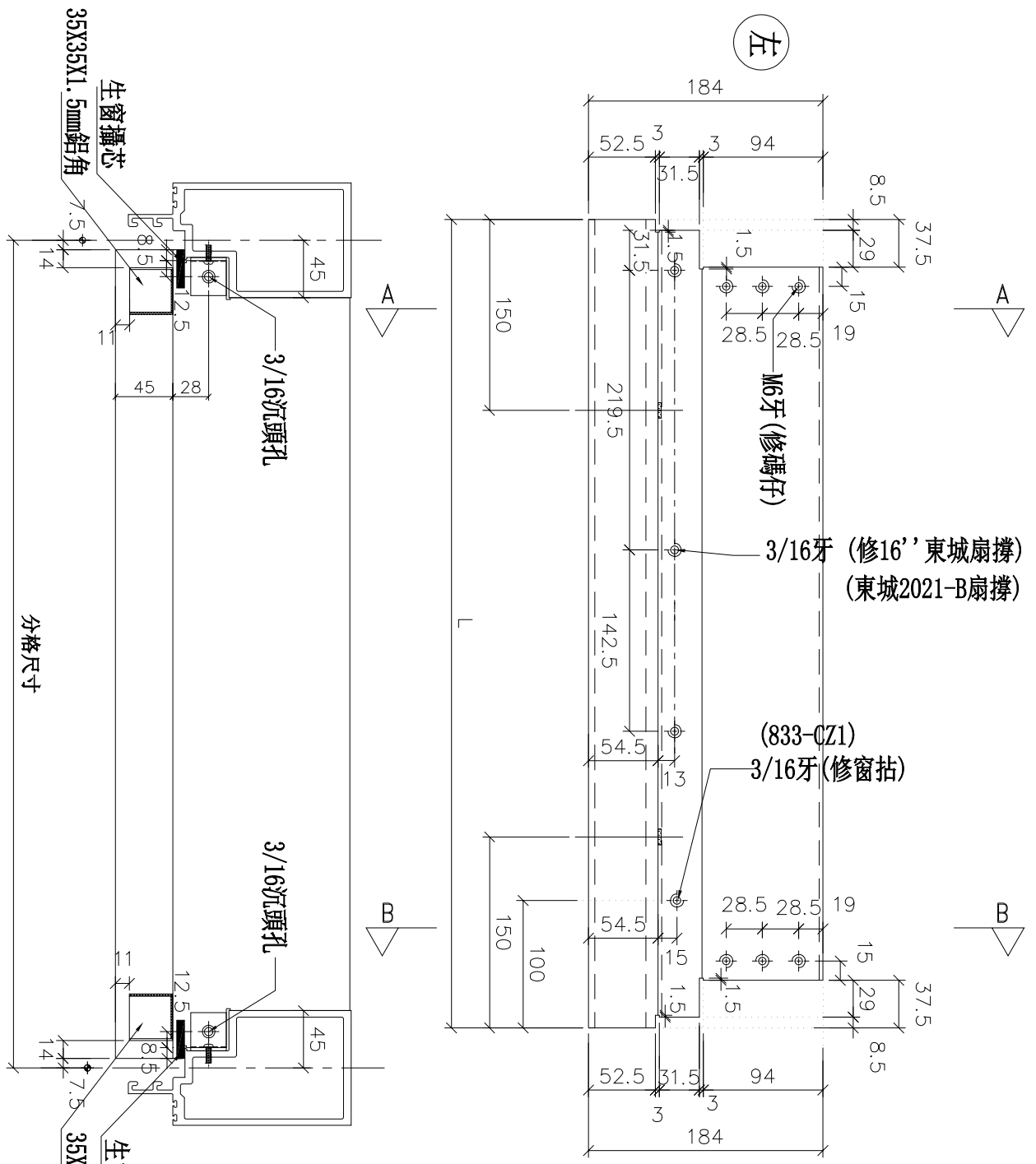


美特鋁質 有限公司
MIDI Aluminium Fabricator Ltd.

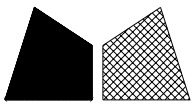
工程號 J-837 地盤 觀塘裕民坊

物料編號	L	數量	分格尺寸	使用位置	樓層
UN-L01a	635	31	650	T1CW-A-3	10F~25F 29F~48F
	635	31	650	T1CW-A-2	10F~25F 29F~48F
	635	31	650	T1CW-C-1	10F~25F 29F~48F
	635	31	650	T1CW-M-2	10F~25F 29F~48F
	635	31	650	T1CW-K-2	10F~25F 29F~48F
	635	31	650	T1CW-H-2	10F~25F 29F~48F
合計：		186			

*注意：
螺絲鑽平頭孔事宜，請留意M5及3/16"要
沉頭 (90° X Ø10)，供修螺絲后唧膠用



名稱	生梗橫料	制圖	羅志光	2019.1.07	修改	新增
材料	X85553	復核	謝永林	2019.1.08	日期	2019.1.31
顏色	EC-DG-S332054 (3塗)	批准			圖號	UN-L01a

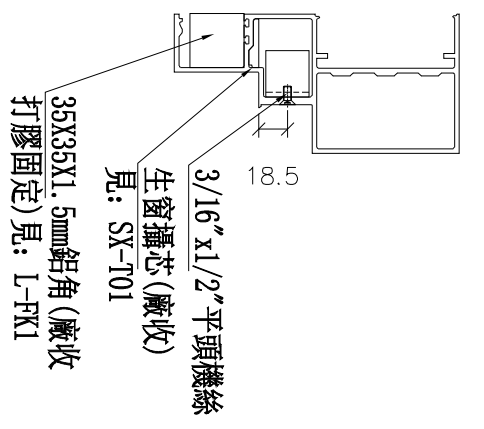
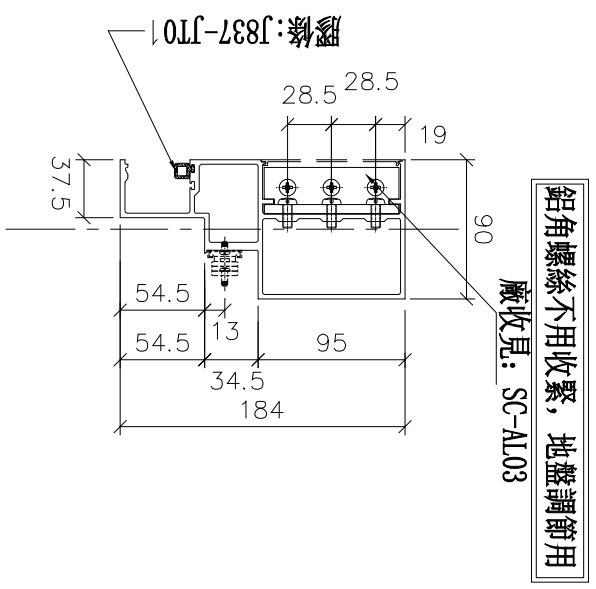
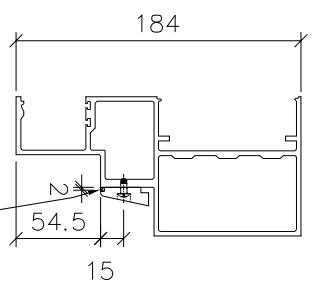
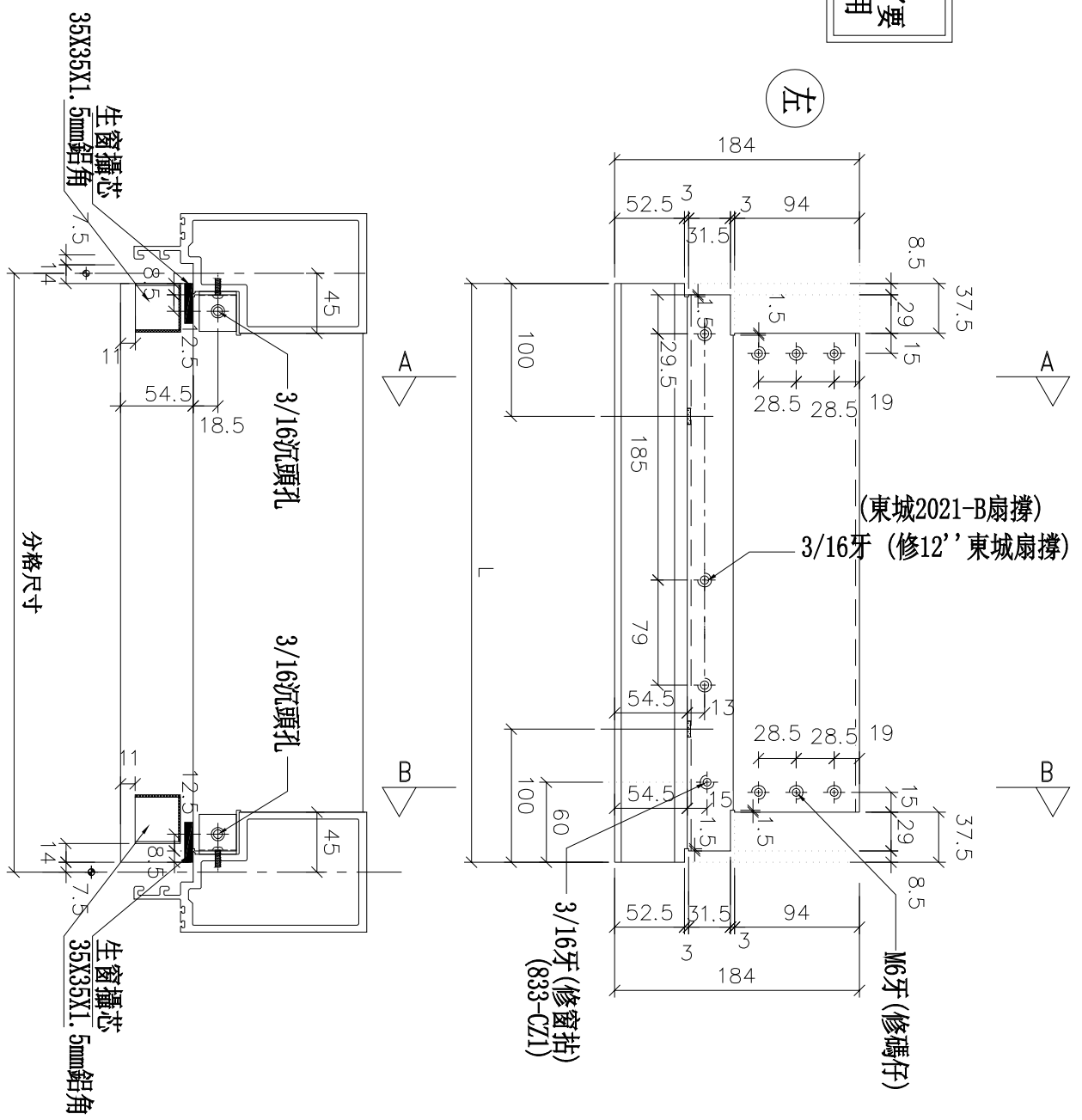


美特鋁質有限公司
MIDI Aluminium Fabricator Ltd.

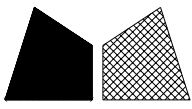
工程號 J-837 地盤 觀塘裕民坊

物料編號	L	數量	分格尺寸	使用位置	樓層
UN-L02a	435	31	450	T1CW-H-1	10F~25F 29F~48F
	435	31	450	T1CW-A-1	10F~25F 29F~48F
	435	31	450	T1CW-M-1	10F~25F 29F~48F
合計:		93			

*注意:
螺絲鑽平頭孔事宜, 請留意M5及3/16"要
沉頭 (90° X Ø10), 供修螺絲后唧膠用



名稱	生梗橫料	制圖	羅志光	2019.1.07	修改	新增
材料	X85553	復核	謝永林	2019.1.08	日期	2019.1.31
顏色	EC-DG-S332054 (3塗)	批准			圖號	UN-L02a



美特鋁質 有限公司

MIDI Aluminium Fabricator Ltd.

工程號

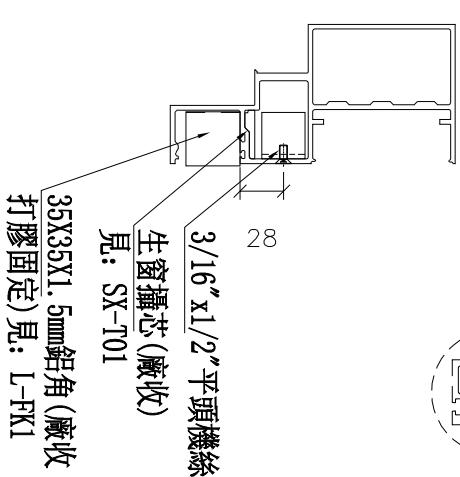
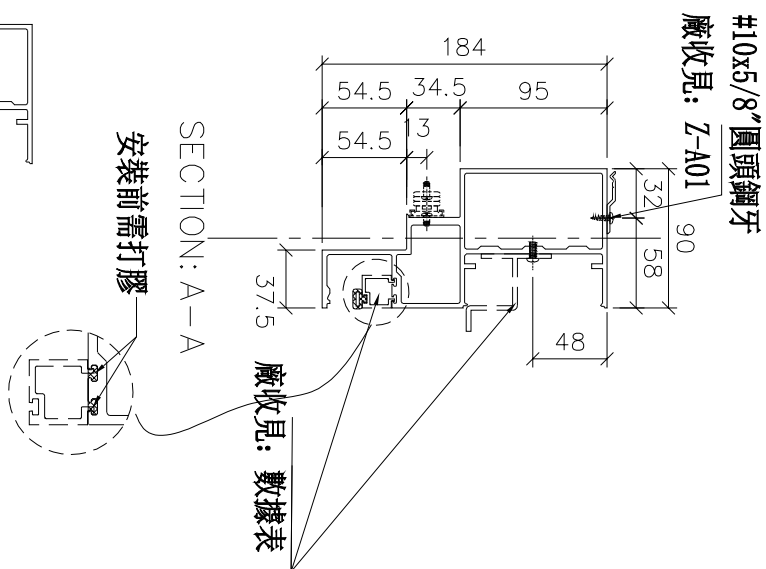
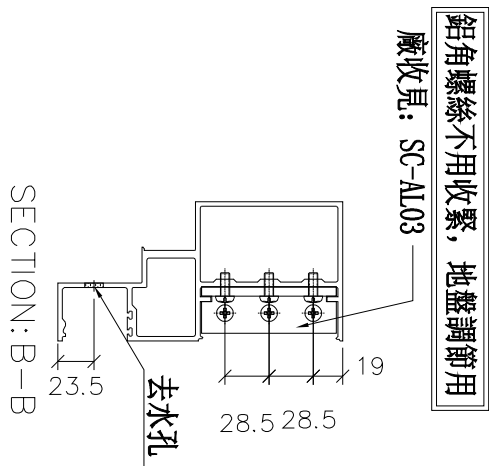
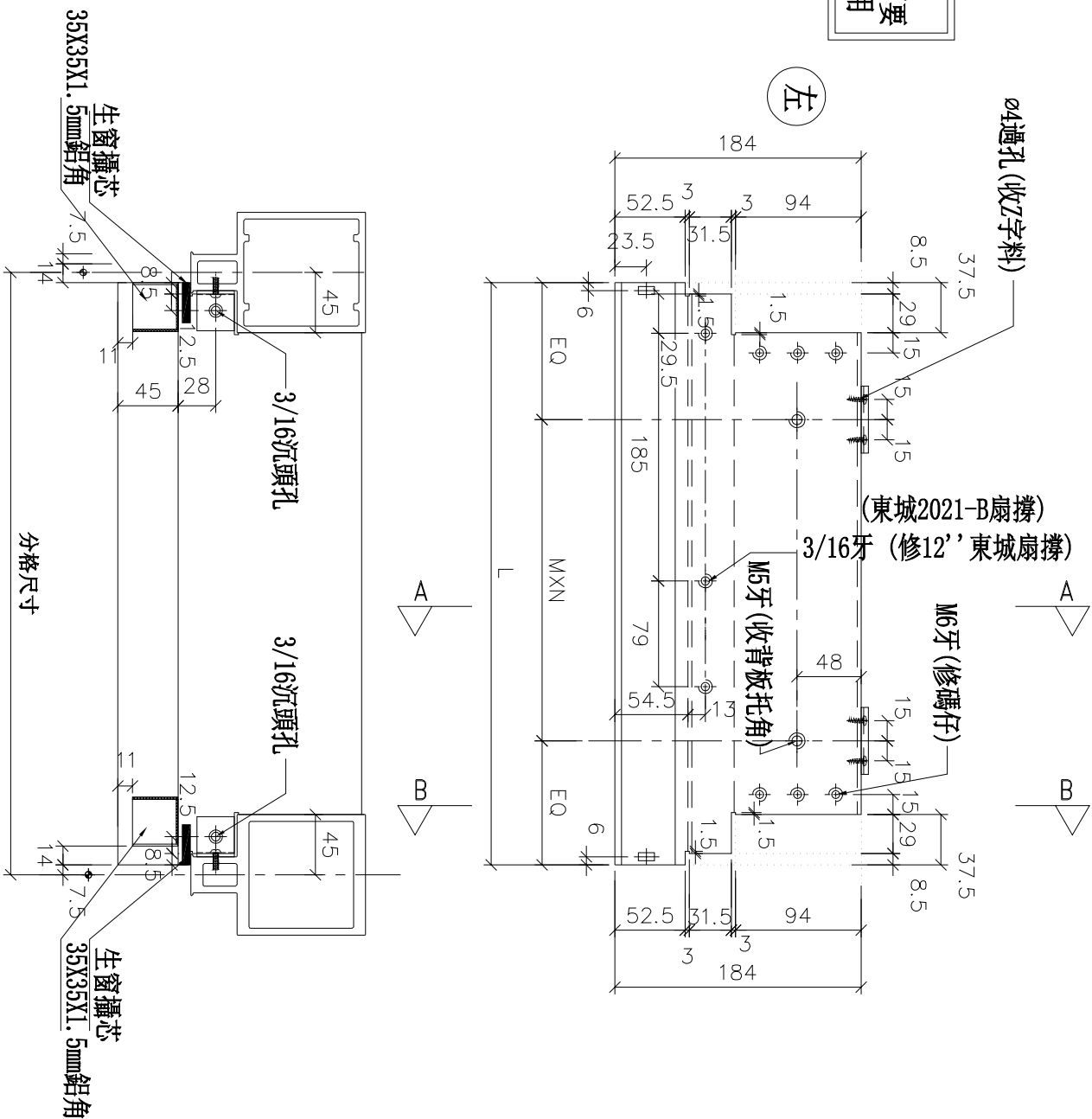
J-837

地盤

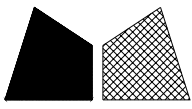
觀塘裕民坊

物料編號	L	數量	M	X	N	EQ	分格尺寸	使用位置	廠收背板托角編號	樓層	廠收單玻線編號
UN-L02S	435	31	250	X	1	92.5	450	T1CW-C-1	UN-HT2	10F~25F 29F~48F	UN-HM2
合計:		31									

*注意:
螺絲鑽平頭孔事宜, 請留意M5及3/16"要
沉頭 (90° X Ø10), 供修螺絲后唧膠用



名稱	生梗橫料	制圖	羅志光	2019. 1. 07	修改	新增
材料	X85553	復核	謝永林	2019. 1. 08	日期	2019.1.31
顏色	EC-DG-S332054 (3塗)	批准			圖號	UN-L02S

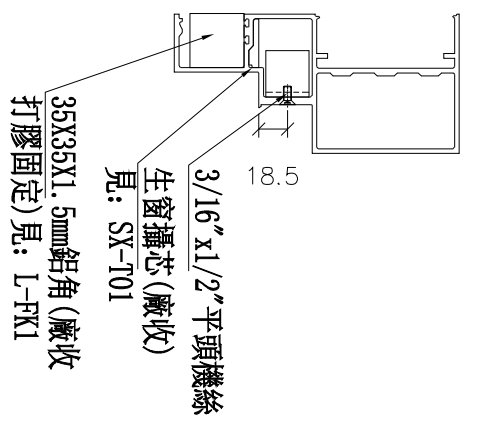
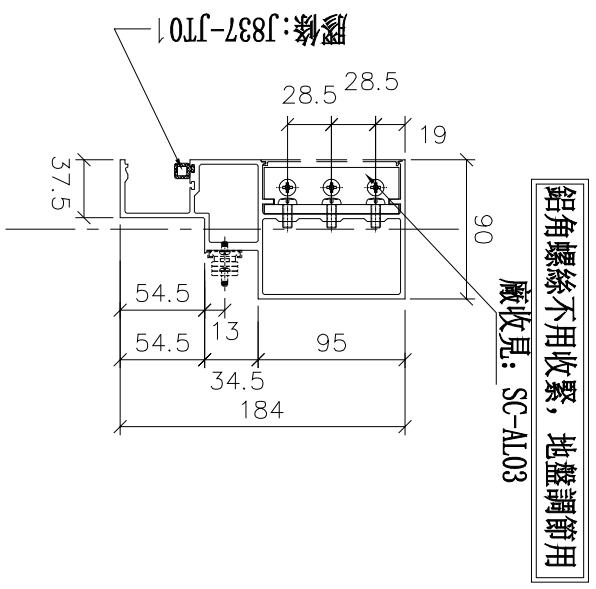
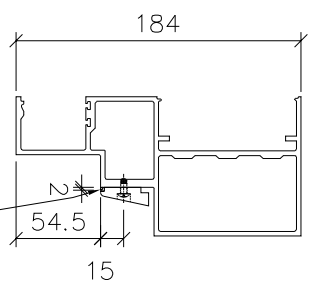
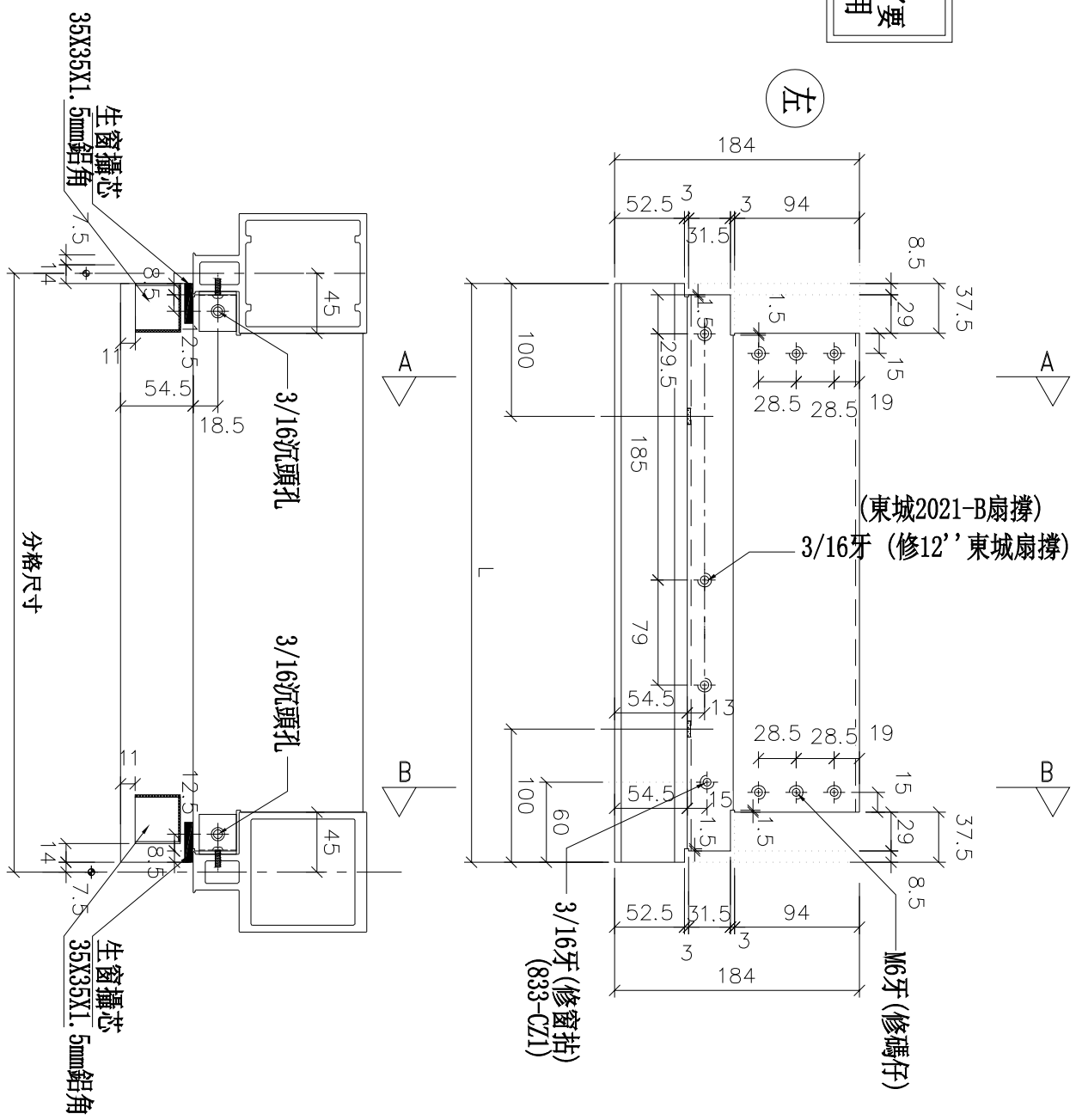


美特鋁質有限公司
MIDI Aluminium Fabricator Ltd.

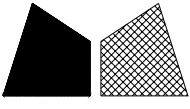
工程號 J-837 地盤 觀塘裕民坊

物料編號	L	數量	分格尺寸	使用位置	樓層
UN-L02aS	435	31	450	T1CW-C-1	10F~25F 29F~48F
合計：	31				

*注意：
螺絲鑽平頭孔事宜，請留意M5及3/16"要
沉頭 (90° X Ø10)，供修螺絲后唧膠用



名稱	生梗橫料	制圖	羅志光	2019. 1. 07	修改	新增
材料	X85553	復核	謝永林	2019. 1. 08	日期	2019.1.31
顏色	EC-DG-S332054 (3塗)	批准			圖號	UN-L02aS

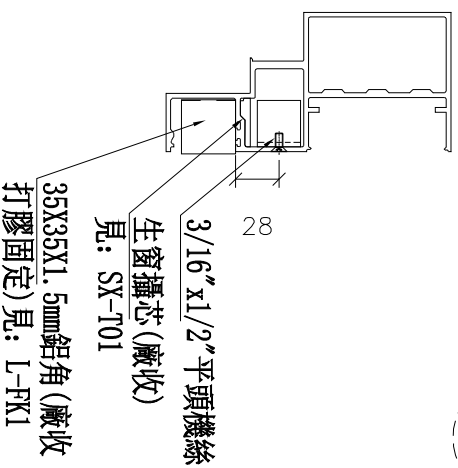
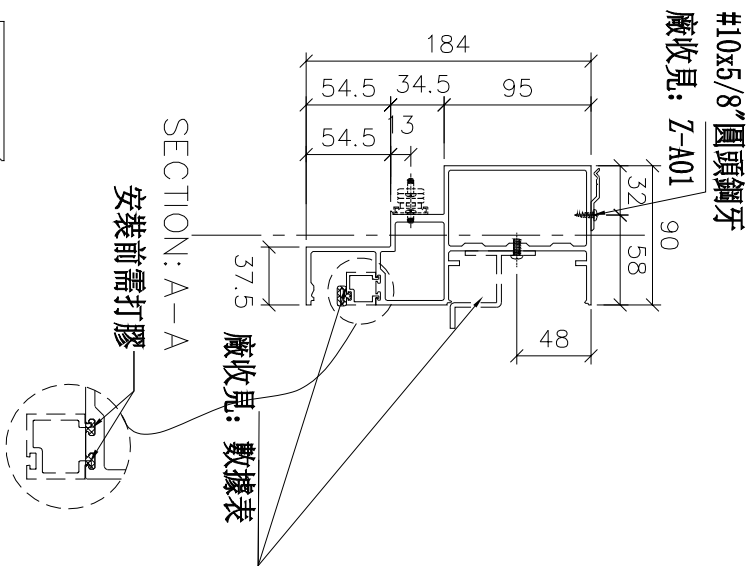
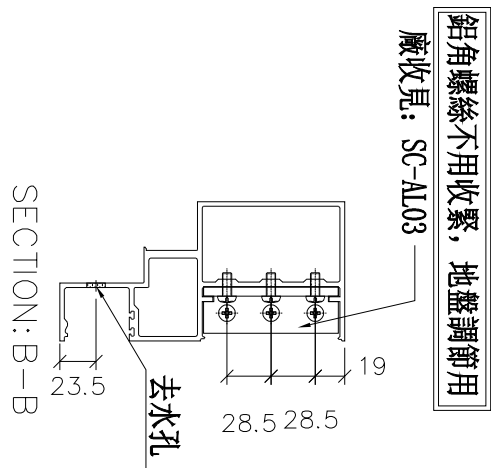
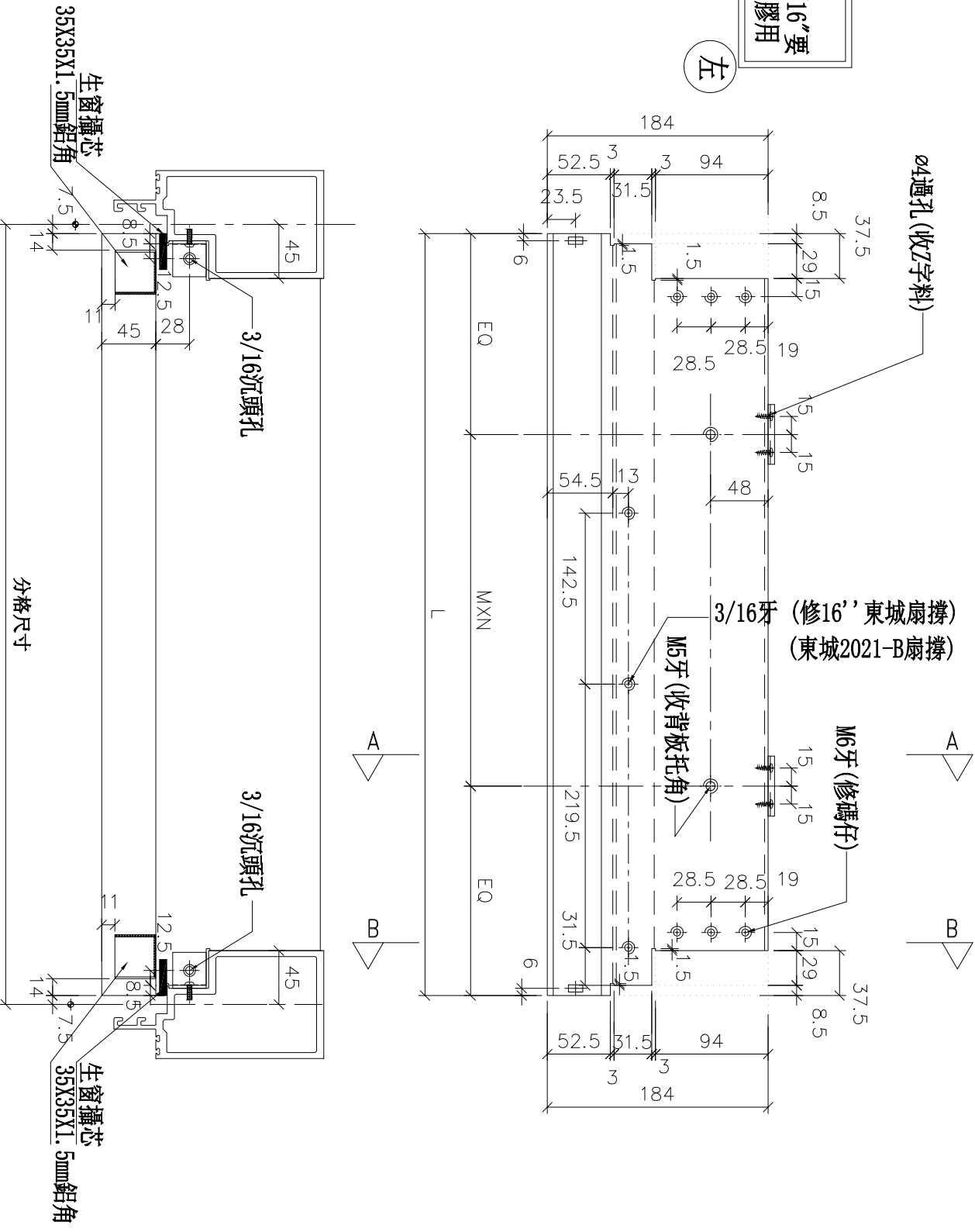


美特鋁質有限公司
MIDI Aluminium Fabricator Ltd.

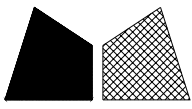
工程號 J-837 地盤 觀塘裕民坊

物料編號	L	數量	M	X	N	EQ	分格尺寸	使用位置	廠收背板托角編號	樓層	廠收單玻線編號
UN-R01	635	62	300	X	1	167.5	650	T1CW-D-1	UN-HT1	10F~25F 29F~48F	UN-HM1
	635	31	300	X	1	167.5	650	T1CW-L-1	UN-HT1	10F~25F 29F~48F	UN-HM1
	635	31	300	X	1	167.5	650	T1CW-J-1	UN-HT1	10F~25F 29F~48F	UN-HM1
合計:		124									

*注意:
螺絲鑽平頭孔事宜, 請留意M5及3/16"要
沉頭(90° X Ø10), 供修螺絲后唧膠用



名稱	生梗橫料	制圖	羅志光	2019.1.07	修改	新增
材料	X85553	復核	謝永林	2019.1.08	日期	2019.1.31
顏色	EC-DG-S332054 (3塗)	批准			圖號	UN-R01



美特鋁質有限公司
MIDI Aluminium Fabricator Ltd.

工程號

J-837

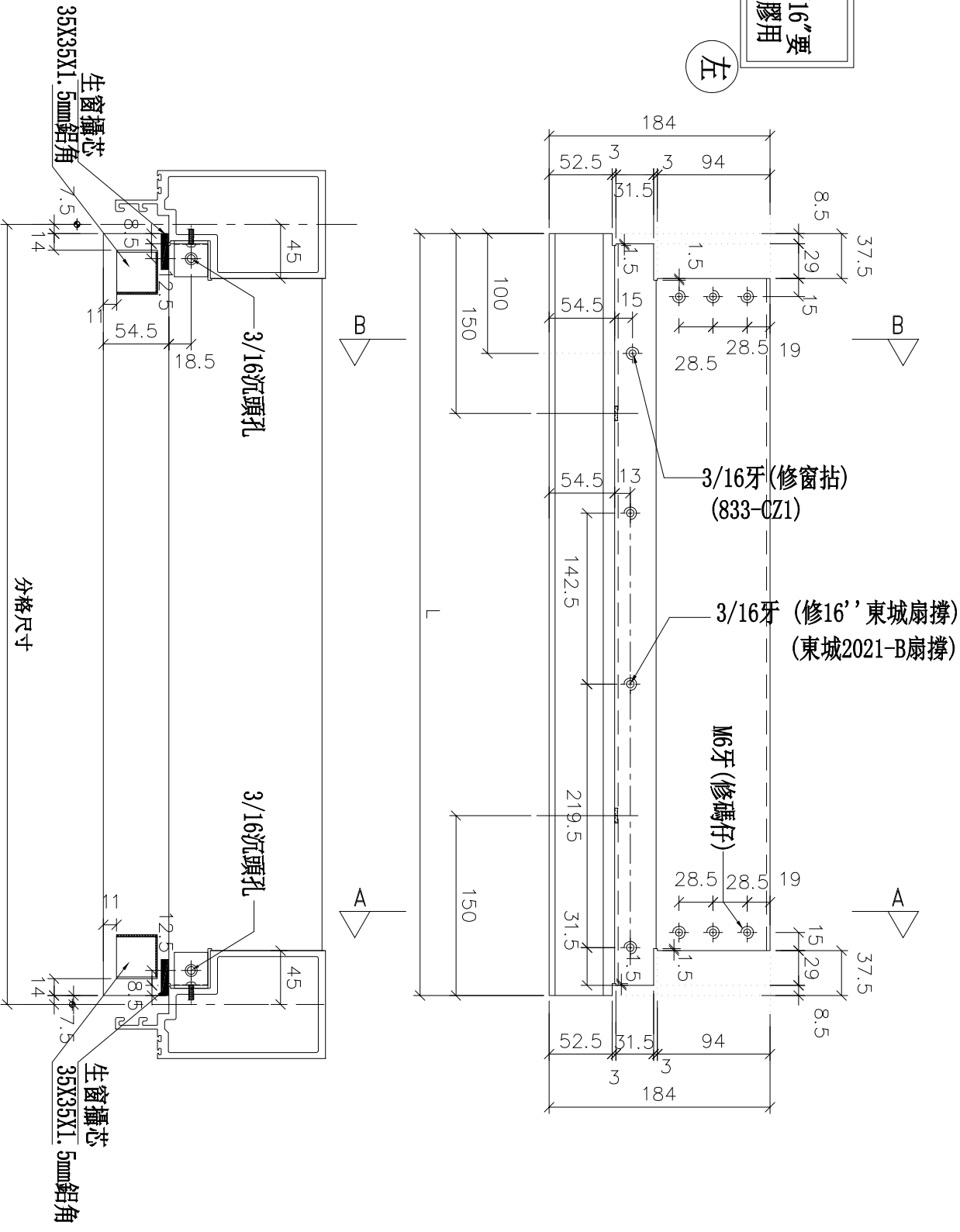
地盤

觀塘裕民坊

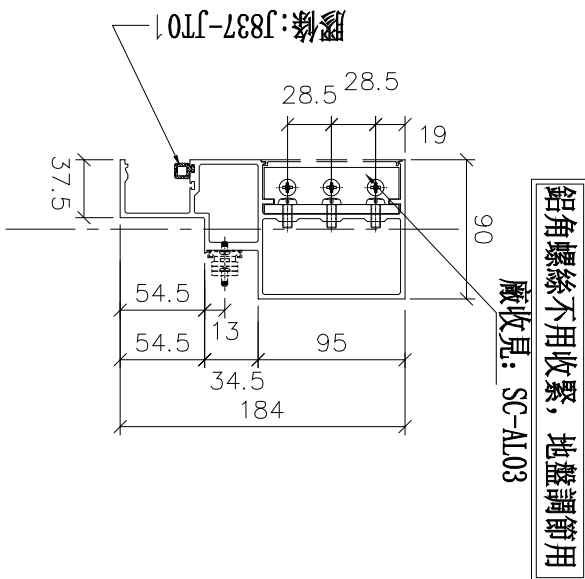
物料編號	L	數量	分格尺寸	使用位置	樓層
UN-R01a	635	62	650	T1CW-D-1	10F~25F 29F~48F
	635	31	650	T1CW-L-1	10F~25F 29F~48F
	635	31	650	T1CW-J-1	10F~25F 29F~48F
合計：	124				

*注意：
螺絲鑽平頭孔事宜，請留意M5及3/16"要
沉頭(90° X Ø10)，供修螺絲后唧膠用

左

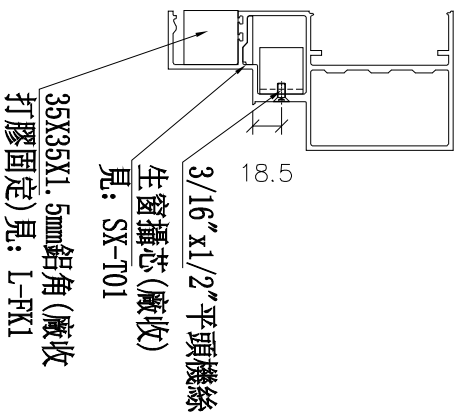
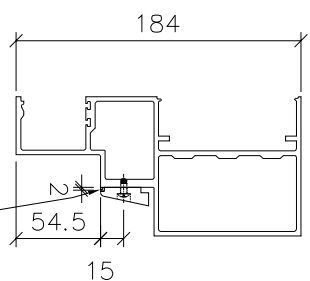


SECTION: A-A

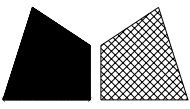


SECTION: B-B

開2個去水孔(方孔長15mm)
距邊均為150mm



名稱	生梗橫料	制圖	羅志光	2019.1.07	修改	新增
材料	X85553	復核	謝永林	2019.1.08	日期	2019.1.31
顏色	EC-DG-S332054 (3塗)	批准			圖號	UN-R01a

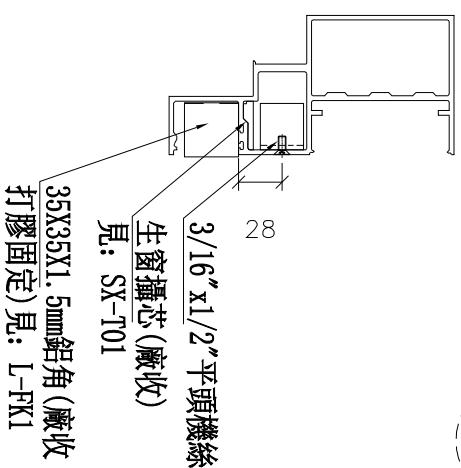
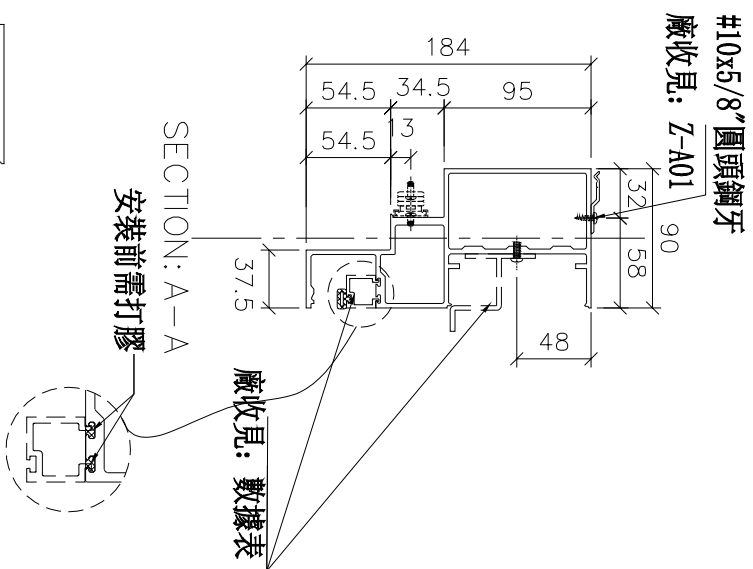
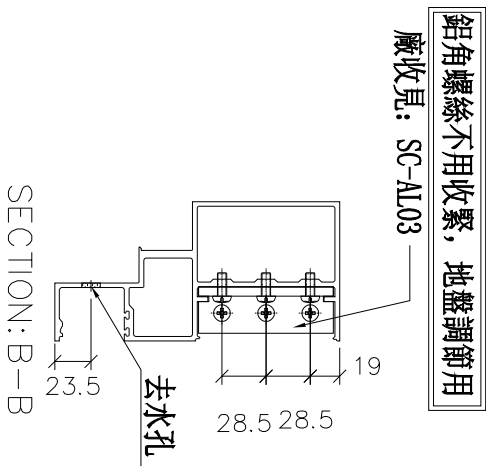
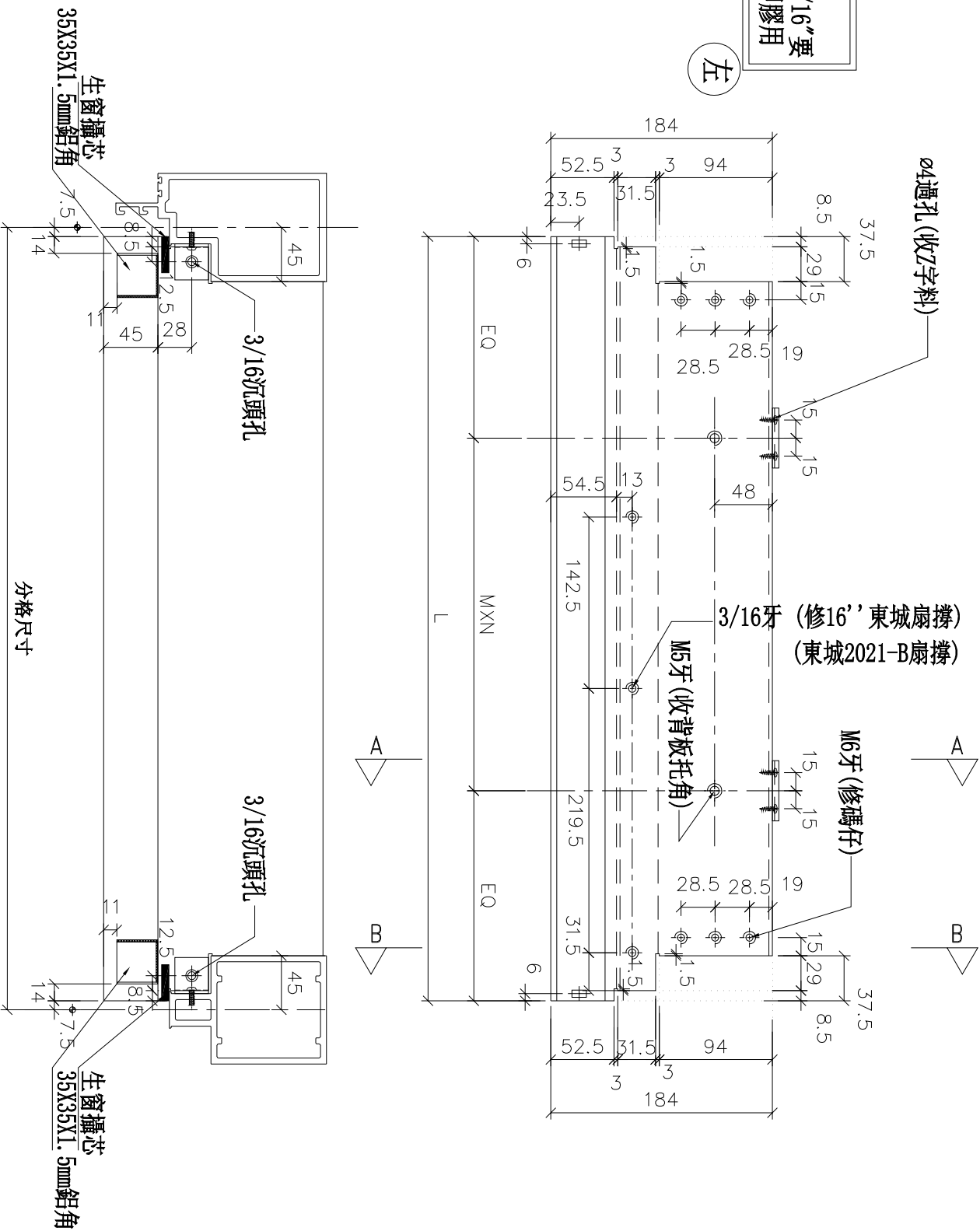


美特鋁質 有限公司
MIDI Aluminium Fabricator Ltd.

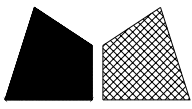
工程號 J-837 地盤 觀塘裕民坊

物料編號	L	數量	M	X	N	EQ	分格尺寸	使用位置	廠收背板托角編號	樓層	廠收單玻線編號
UN-R01S	635	31	300	X	1	167.5	650	T1CW-G-1	UN-HT1	10F~25F 29F~48F	UN-HM1
	635	31	300	X	1	167.5	650	T1CW-B-2	UN-HT1	10F~25F 29F~48F	UN-HM1
合計:		62									

*注意:
螺絲鑽平頭孔事宜, 請留意M5及3/16"要
沉頭 (90° X Ø10), 供修螺絲后唧膠用



名稱	生梗橫料	制圖	羅志光	2019.1.07	修改	新增
材料	X85553	復核	謝永林	2019.1.08	日期	2019.1.31
顏色	EC-DG-S332054 (3塗)	批准			圖號	UN-R01S



美特鋁質 有限公司
MIDI Aluminium Fabricator Ltd.

工程號

J-837

地盤

觀塘裕民坊

物料編號

L

數量

分格尺寸

使用位置

樓層

UN-R01aS

635

31

650

T1CW-G-1

10F~25F 29F~48F

635

31

650

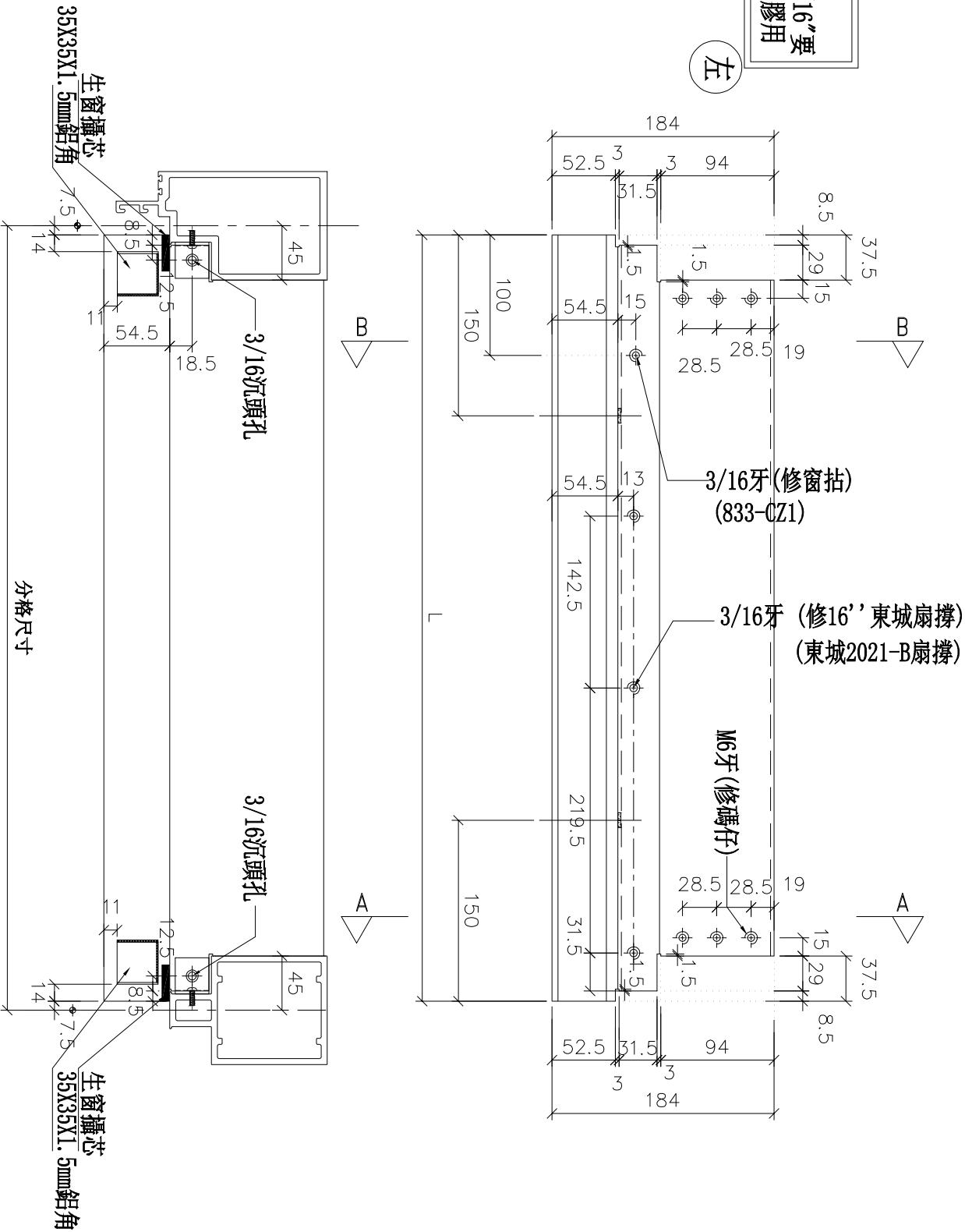
T1CW-B-2

10F~25F 29F~48F

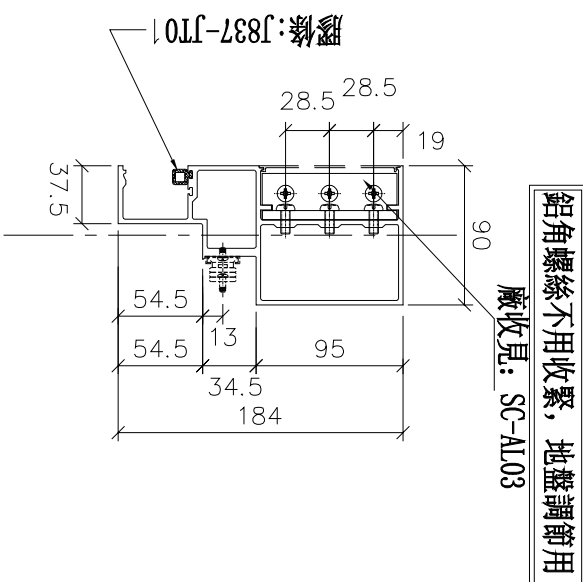
合計: 62

*注意:
螺絲鑽平頭孔事宜, 請留意M5及3/16"要
沉頭(90° X Ø10), 供修螺絲后唧膠用

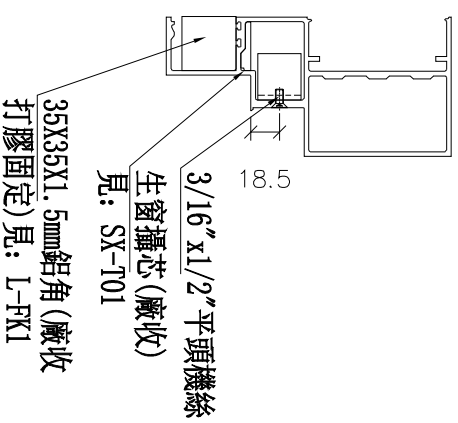
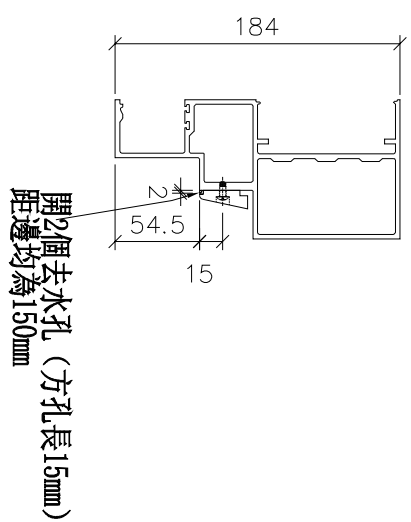
左



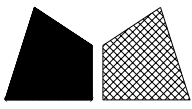
SECTION: A-A



SECTION: B-B



名稱	生梗橫料	制圖	羅志光	2019.1.07	修改	新增
材料	X85553	復核	謝永林	2019.1.08	日期	2019.1.31
顏色	EC-DG-S332054 (3塗)	批准			圖號	UN-R01aS



美特鋁質 有限公司

MIDI Aluminium Fabricator Ltd.

工程號

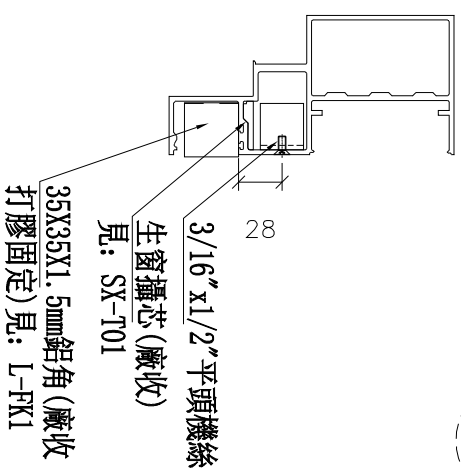
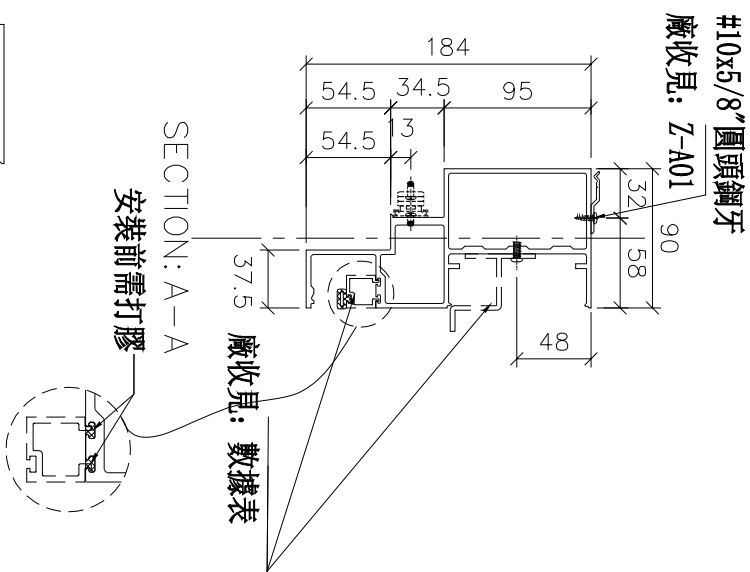
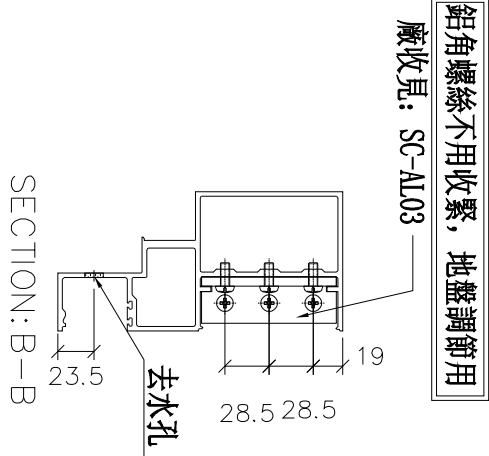
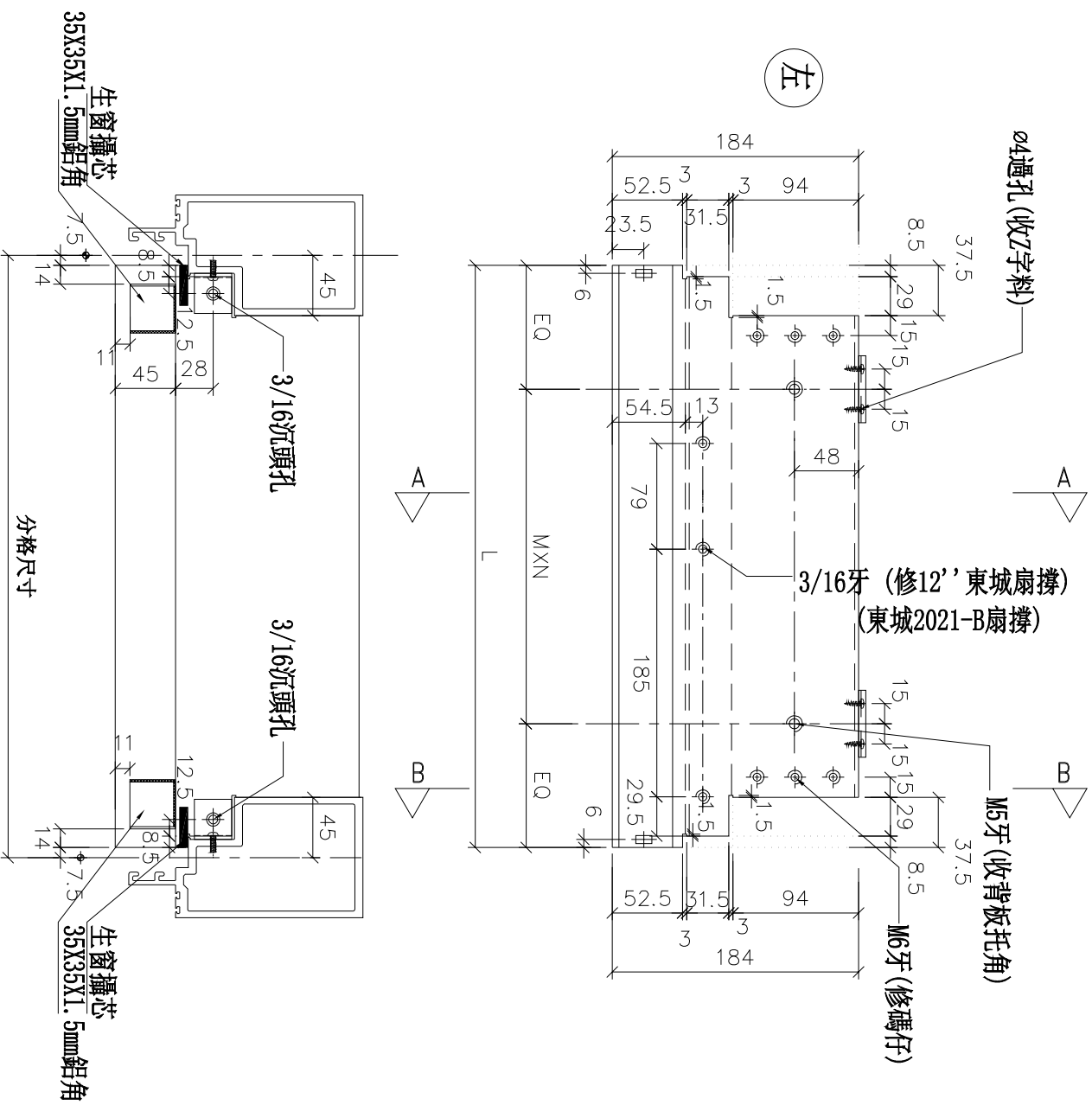
J-837

地盤

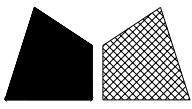
觀塘裕民坊

物料編號	L	數量	M	X	N	EQ	分格尺寸	使用位置	廠收背板托角編號	樓層	廠收單玻線編號
UN-R02	435	31	250	X	1	92.5	450	T1CW-G-2	UN-HT2	10F~25F 29F~48F	UN-HM2
	435	31	250	X	1	92.5	450	T1CW-E-2	UN-HT2	10F~25F 29F~48F	UN-HM2
	435	31	250	X	1	92.5	450	T1CW-B-3	UN-HT2	10F~25F 29F~48F	UN-HM2
	435	31	250	X	1	92.5	450	T1CW-L-2	UN-HT2	10F~25F 29F~48F	UN-HM2
合計:	124										

*注意:
螺絲鑽平頭孔事宜, 請留意M5及3/16"要
沉頭 (90° X ϕ 10), 供修螺絲后脚膠用



名稱	生梗橫料	制圖	羅志光	2019.1.07	修改	新增
材料	X85553	復核	謝永林	2019.1.08	日期	2019.1.31
顏色	EC-DG-S332054 (3塗)	批准			圖號	UN-R02



美特鋁質 有限公司

MIDI Aluminium Fabricator Ltd.

工程號

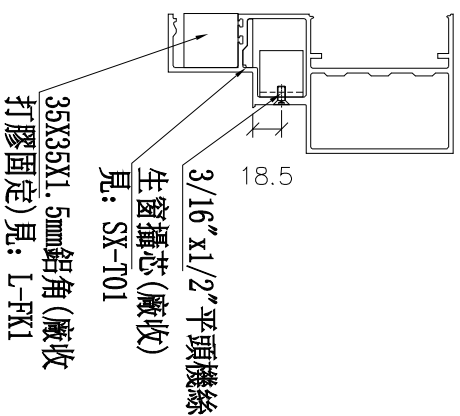
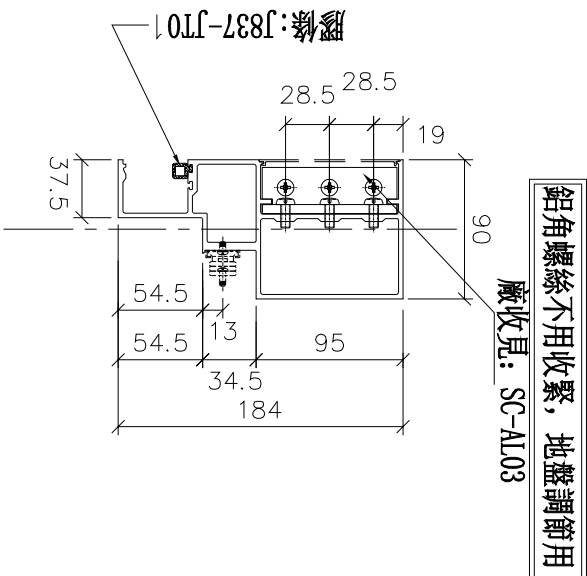
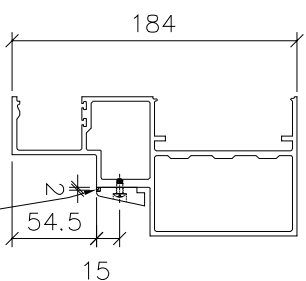
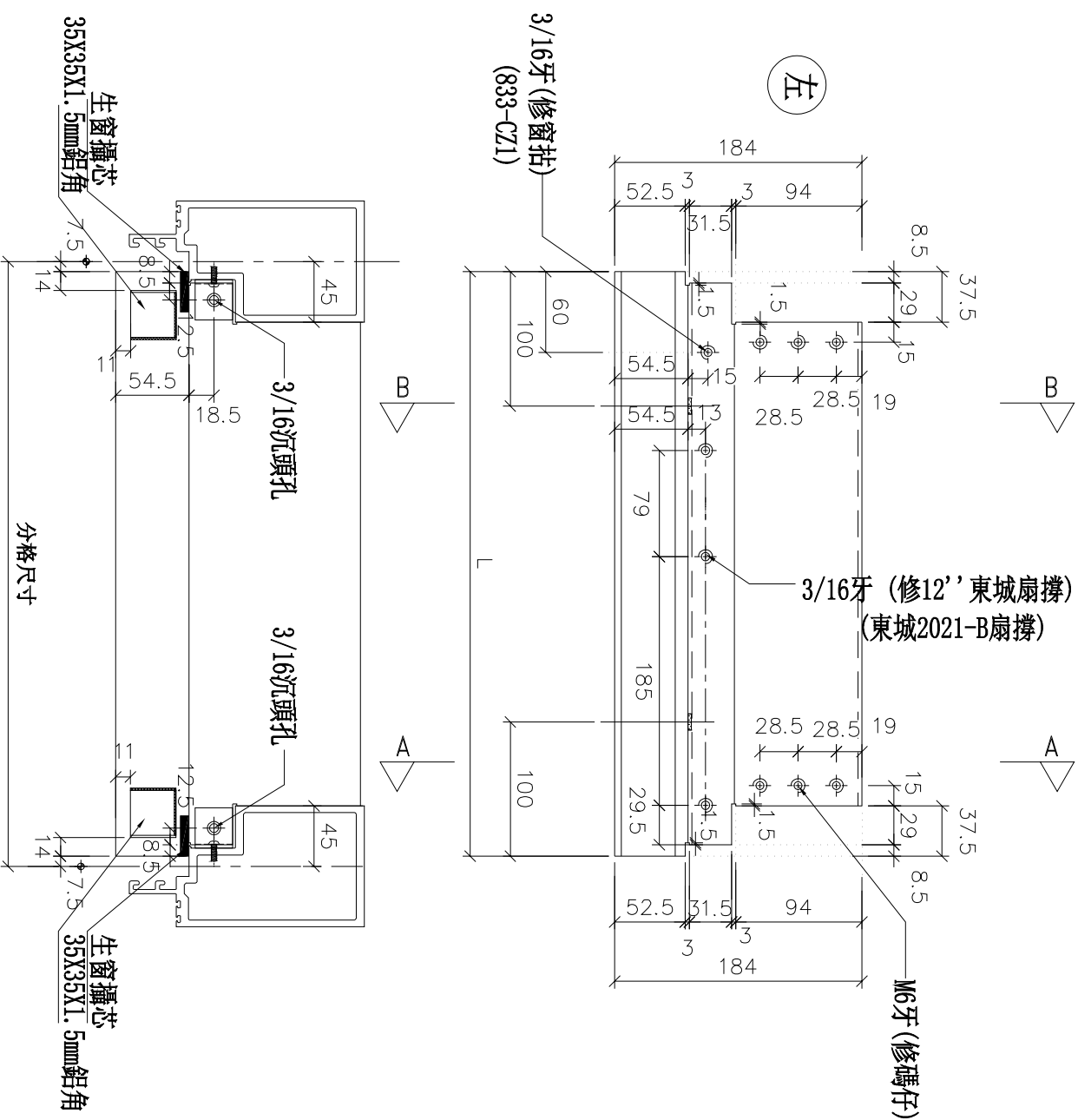
J-837

地盤

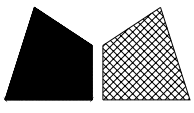
觀塘裕民坊

物料編號	L	數量	分格尺寸	使用位置	樓層
UN-R02a	435	31	450	T1CW-G-2	10F~25F 29F~48F
	435	31	450	T1CW-E-2	10F~25F 29F~48F
	435	31	450	T1CW-B-3	10F~25F 29F~48F
	435	31	450	T1CW-L-2	10F~25F 29F~48F
合計：	124				

*注意：
螺絲鑽平頭孔事宜，請留意M5及3/16"要
沉頭 (90° X Ø10)，供修螺絲后唧膠用



名稱	生梗橫料	制圖	羅志光	2019.1.07	修改	新增
材料	X85553	復核	謝永林	2019.1.08	日期	2019.1.31
顏色	EC-DG-S332054 (3塗)	批准			圖號	UN-R02a

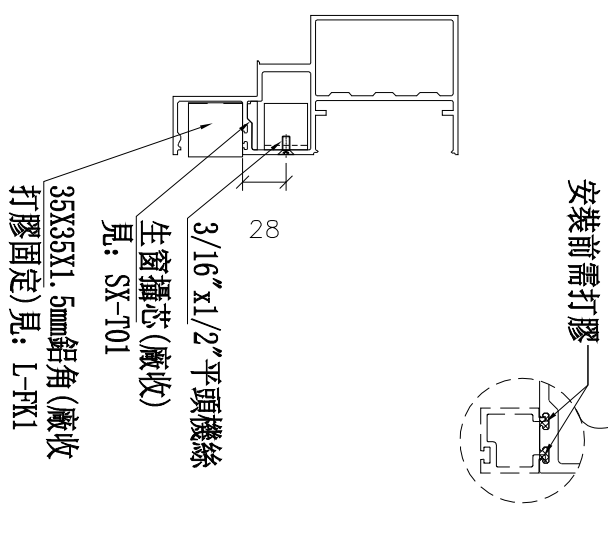
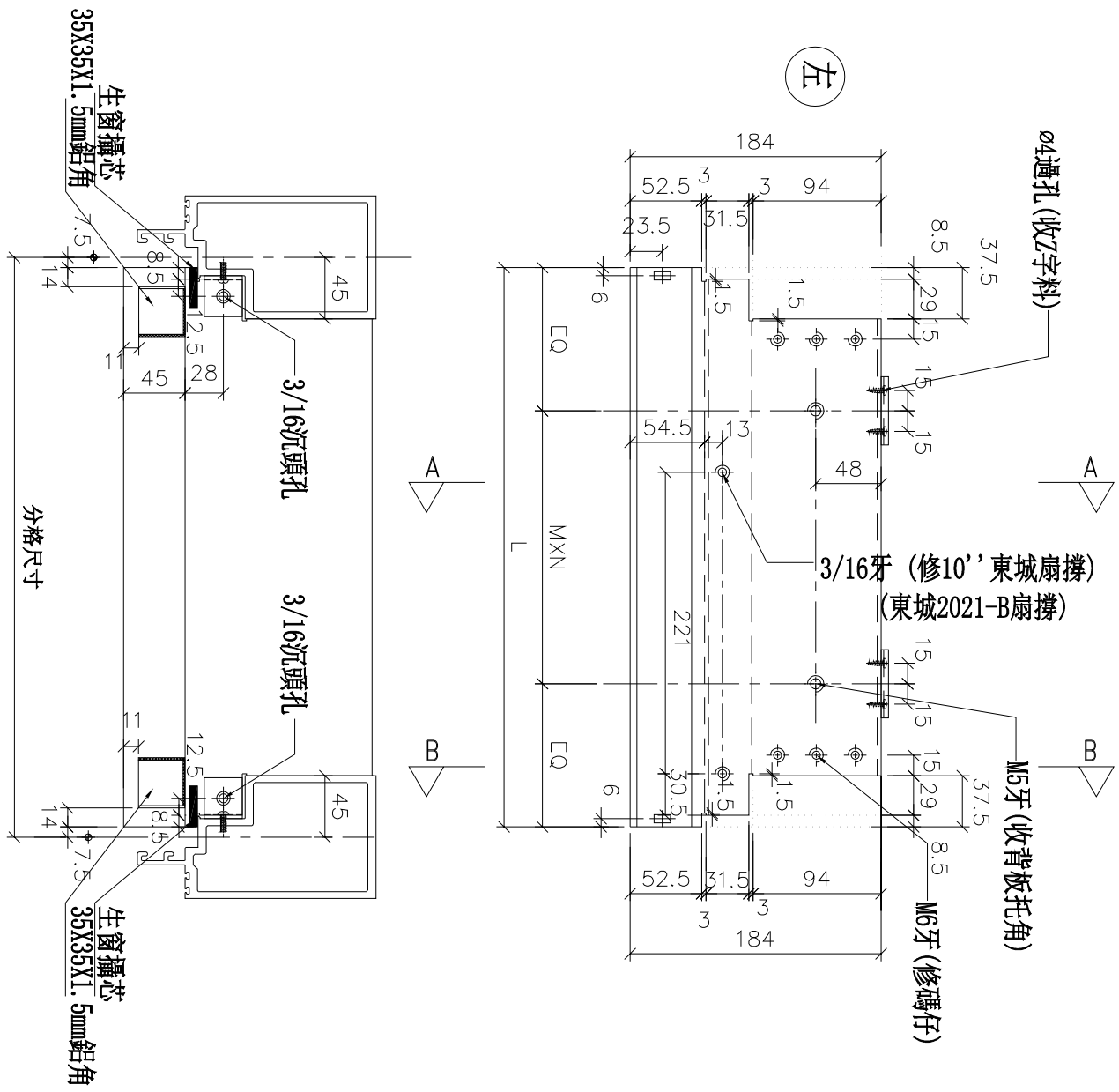


美特鋁質有限公司
MIDI Aluminium Fabricator Ltd.

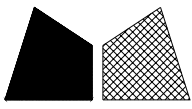
工程號 J-837 地盤 觀塘裕民坊

物料編號	L	數量	M	X	N	EQ	分格尺寸	使用位置	廠收背板托角編號	樓層	廠收單玻線編號
UN-R26	385	31	200	X	1	92.5	400	T1CW-F-2	UN-HT26	10F~25F 29F~48F	UN-HM26

*注意:
螺絲鑽平頭孔事宜, 請留意M5及3/16"要
沉頭 (90° X Ø10), 供修螺絲后唧膠用



名稱	生梗橫料	制圖	羅志光	2019. 1. 07	修改	新增
材料	X85553	復核	謝永林	2019. 1. 08	日期	2019.1.31
顏色	EC-DG-S332054 (3塗)	批准			圖號	UN-R26



美特鋁質 有限公司

MIDI Aluminium Fabricator Ltd.

工程號

J-837

地盤

觀塘裕民坊

物料編號
UN-R26a

L

385

數量
31

31

分格尺寸
400

400

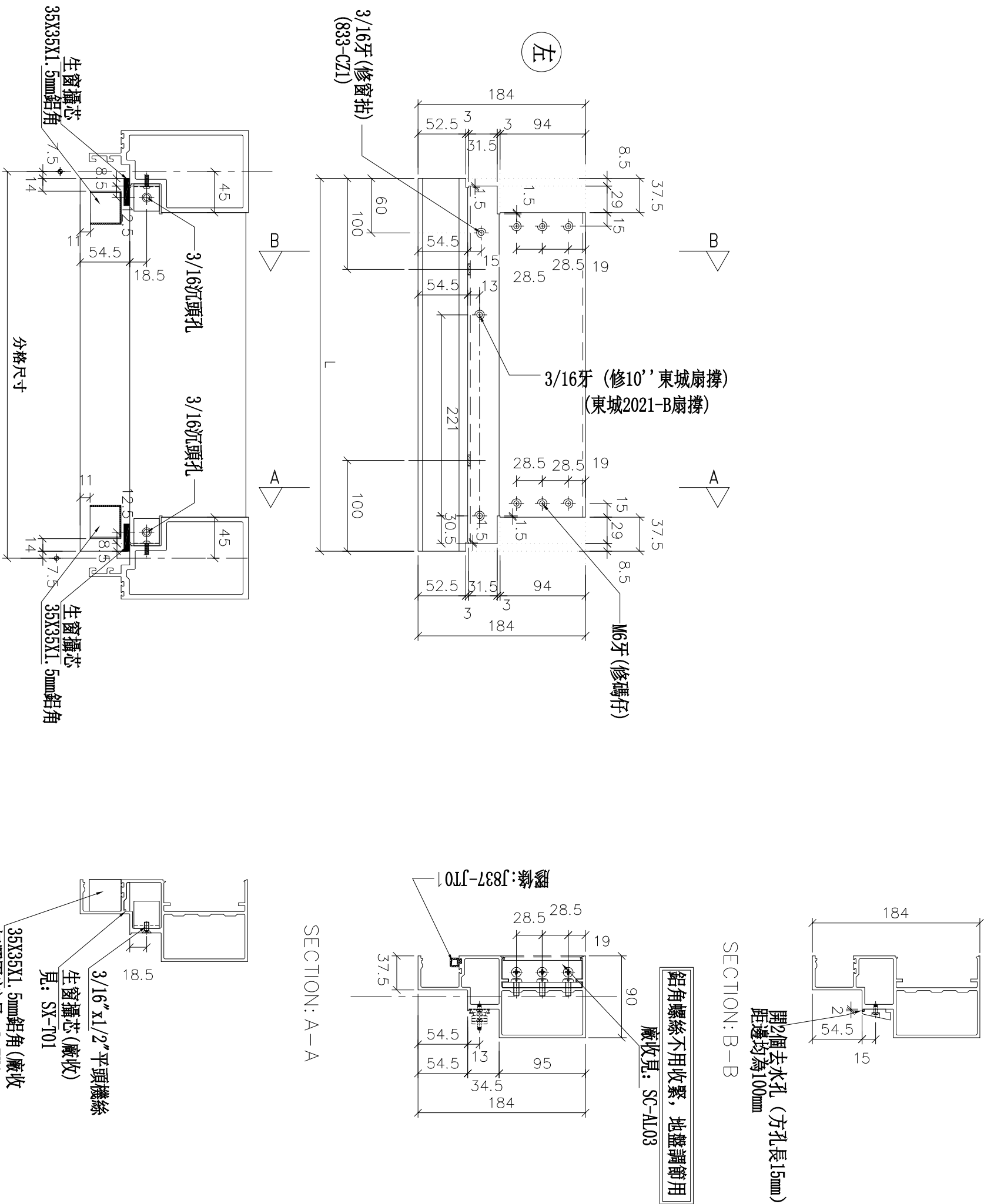
使用位置
T1CW-F-2

T1CW-F-2

樓層
10F~25F 29F~48F

10F~25F 29F~48F

*注意:
螺絲鑽平頭孔事宜, 請留意M5及3/16"要
沉頭 (90° X Ø10), 供修螺絲后唧膠用



名稱

生梗橫料

材料

X85553

顏色

EC-DG-S332054 (3塗)

制圖

羅志光

2019. 1. 07

復核

謝永林

2019. 1. 08

批准

修改

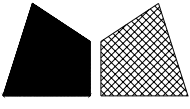
新增

日期

2019.1.31

圖號

UN-R26a



美特鋁質 有限公司

MIDI Aluminium Fabricator Ltd.

工程號

J-837

地盤

觀塘裕民坊

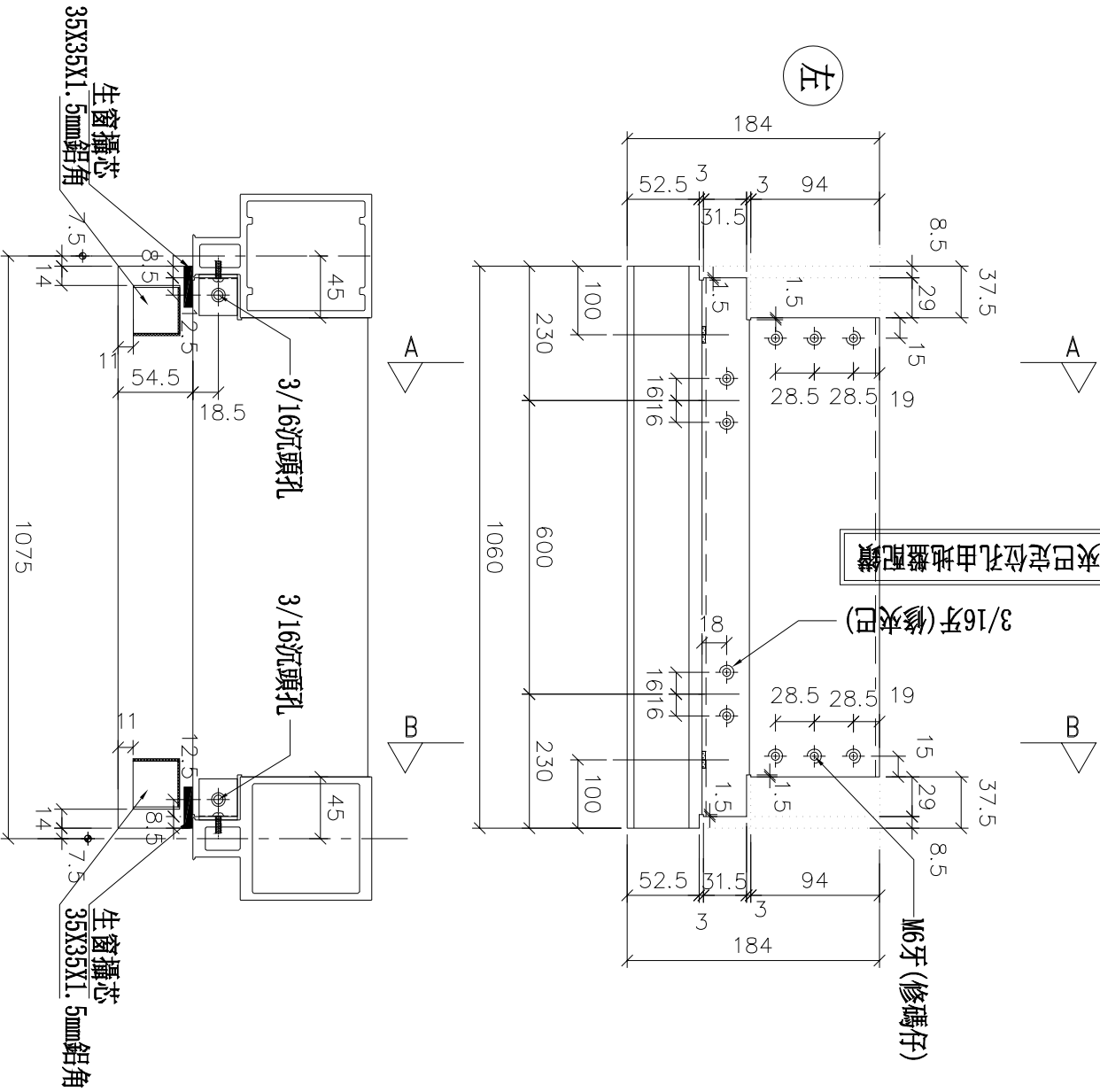
物料編號
AG-T01a

數量
31

使用位置
T1CW-G-1

樓層
10F~25F 29F~48F

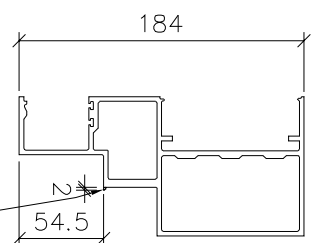
*注意:
螺絲鑽平頭孔事宜, 請留意15及3/16"要
沉頭 (90° X Ø10), 供修螺絲后椰膠用



夾巴定位孔由地盤配鑽

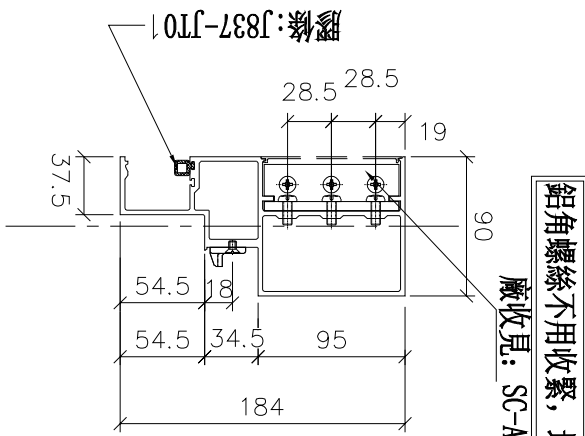
3/16吋(修夾巴)

M6牙(修碼仔)

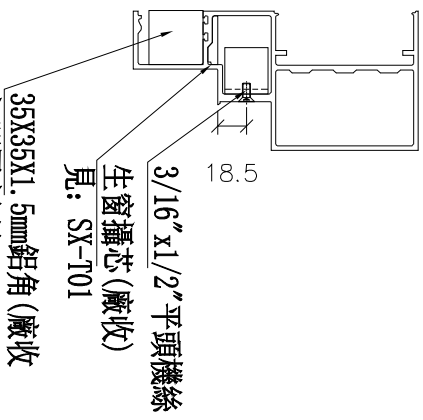


開2個去水孔(方孔長15mm)
距邊均為100mm

SECTION: B-B



SECTION: A-A

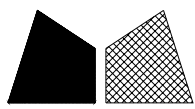


35X35X1.5mm鋁角(廠收打膠固定)見: L-FK1

3/16" x 1/2" 平頭機絲
見: SX-T01

生窗攝芯(廠收)

名稱	生梗橫料	制圖	羅志光	2019.1.07	修改	新增
材料	X85553	復核	謝永林	2019.1.08	日期	2019.1.31
顏色	EC-DG-S332054 (3塗)	批准			圖號	AG-T01a



美特鋁質 有限公司

MIDI Aluminium Fabricator Ltd.

工程號

J-837

地盤

觀塘裕民坊

物料編號

數量

使用位置

廠收背板托角編號

樓層

廠收單玻線編號

AG-T02

31

T1CW-K-1

UN-HT31

10F~25F 29F~48F

UN-TM02

31

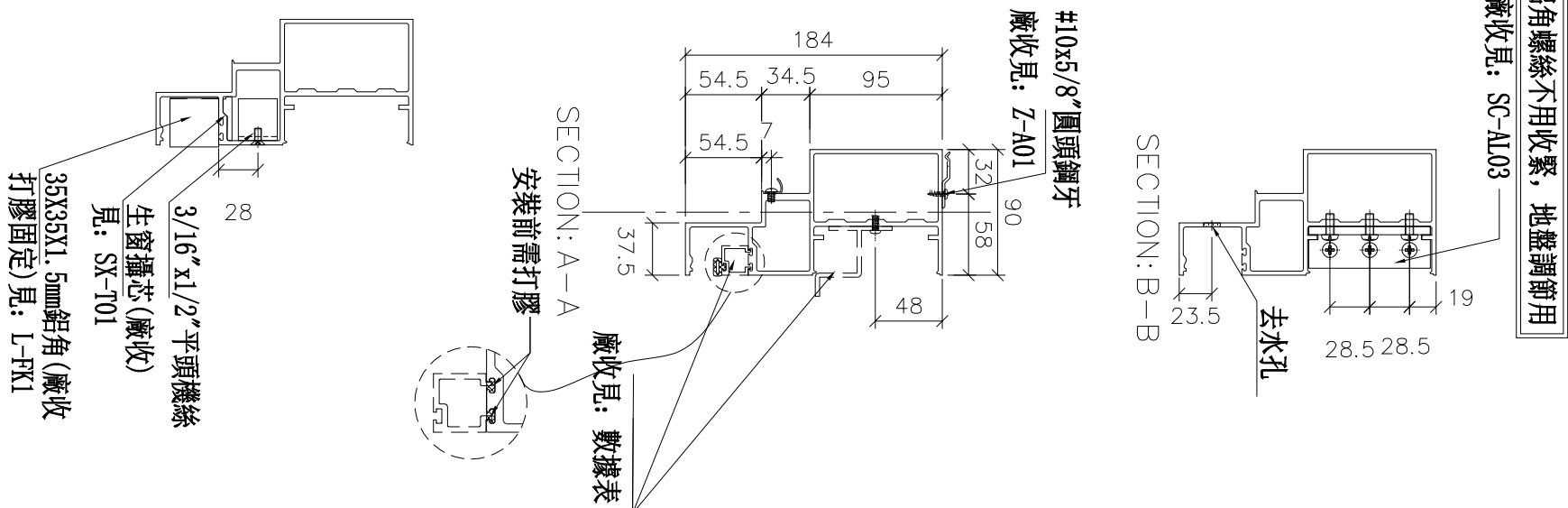
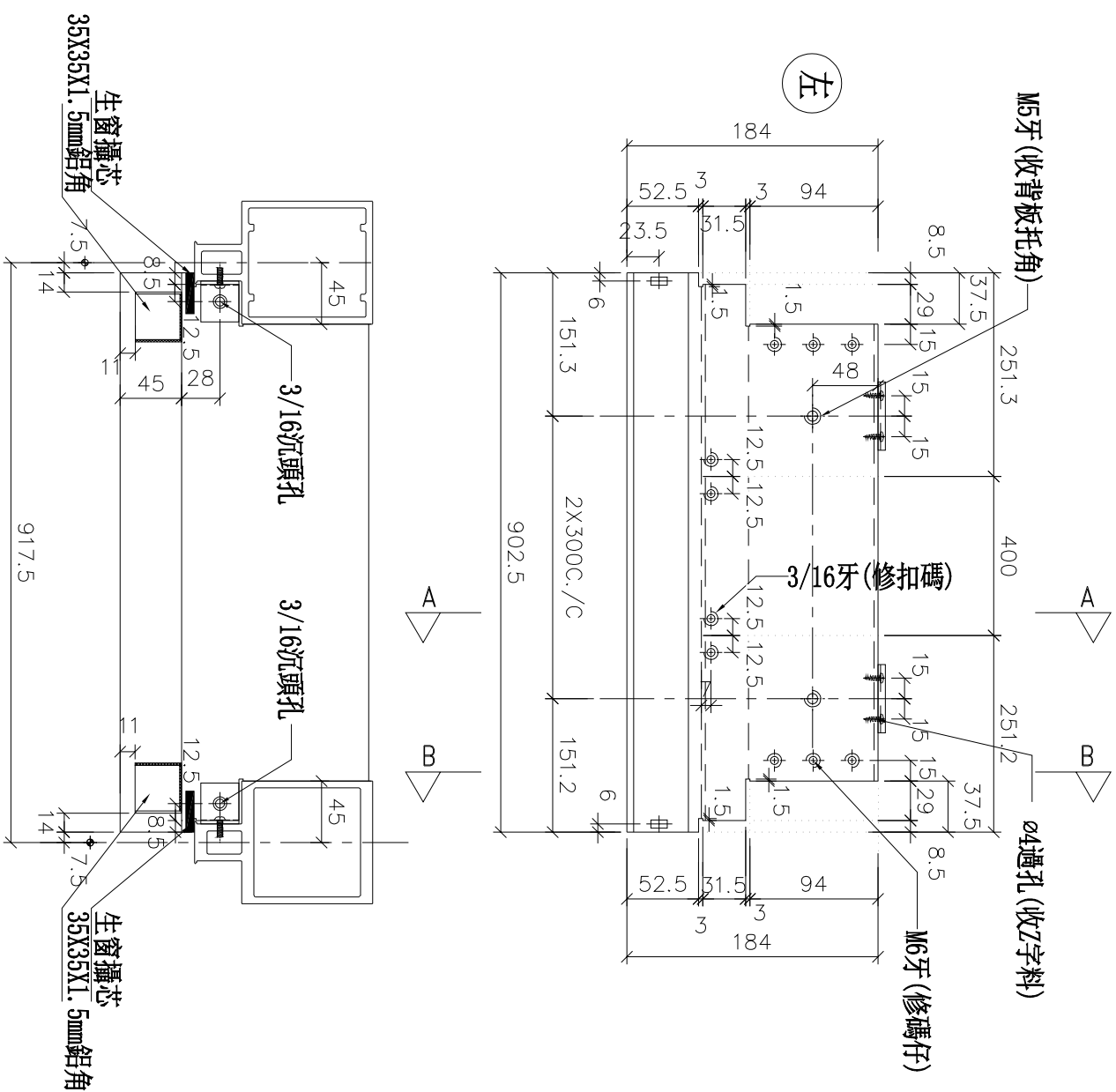
T1CW-J-2

UN-HT31

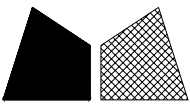
10F~25F 29F~48F

UN-TM02

*注意:
螺絲鑽平頭孔事宜, 請留意M5及3/16"要
沉頭 (90° X Ø10), 供修螺絲后唧膠用



名稱	生梗橫料	制圖	羅志光	2019. 1. 07	修改	新增
材料	X85553	復核	謝永林	2019. 1. 08	日期	2019.1.31
顏色	EC-DG-S332054 (3塗)	批准			圖號	AG-T02



美特鋁質有限公司
MIDI Aluminium Fabricator Ltd.

工程號

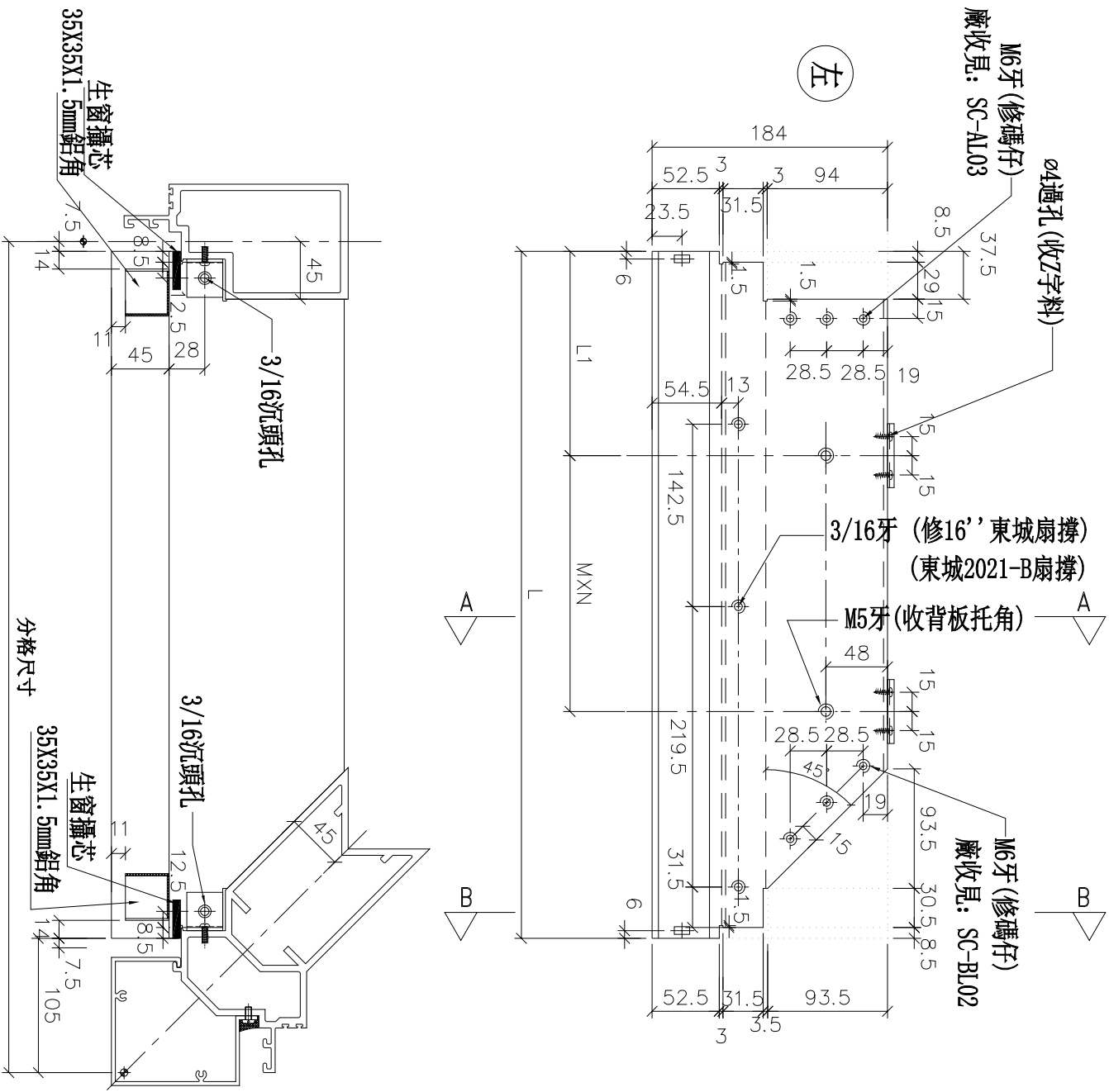
J-837

地盤

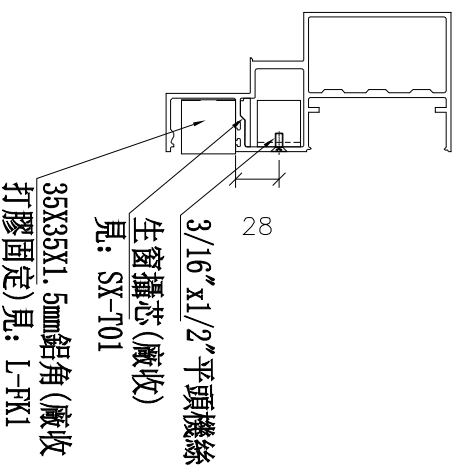
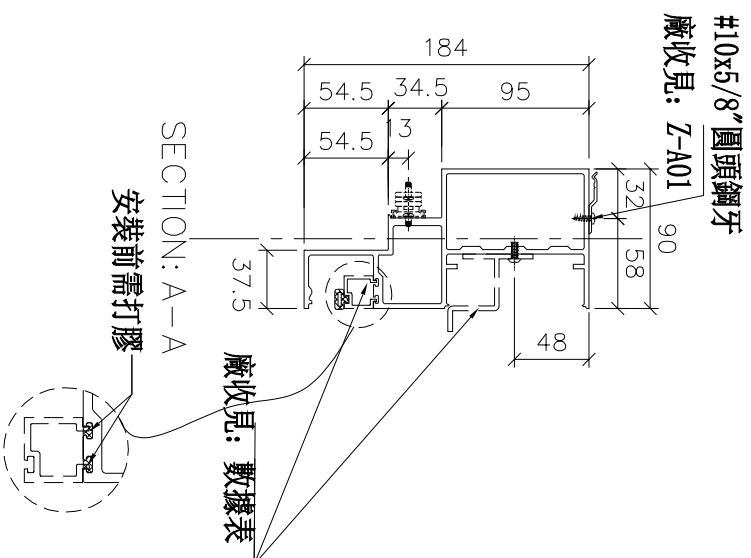
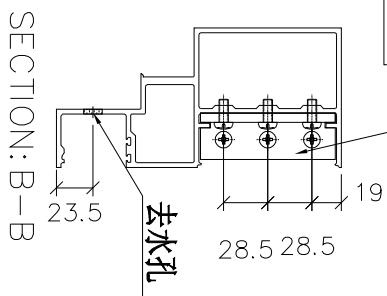
觀塘裕民坊

物料編號	L	數量	M	X	N	L1	分格尺寸	廠收背板托角編號	使用位置	樓層	廠收單玻線編號
UN-R01Z	537.5	31	200	X	1	167.5	650	UN-HT1Z	T1CW-B-1	10F~25F 29F~48F	UN-ZM1

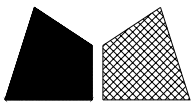
*注意:
螺絲鑽平頭孔事宜, 請留意M5及3/16"要
沉頭(90° X Ø10), 供修螺絲後腳膠用



鋁角螺絲不用收緊, 地盤調節用



名稱	生梗橫料	制圖	羅志光	2019.1.07	修改	新增
材料	X85553	復核	謝永林	2019.1.08	日期	2019.1.31
顏色	EC-DG-S332054 (3塗)	批准			圖號	UN-R01Z

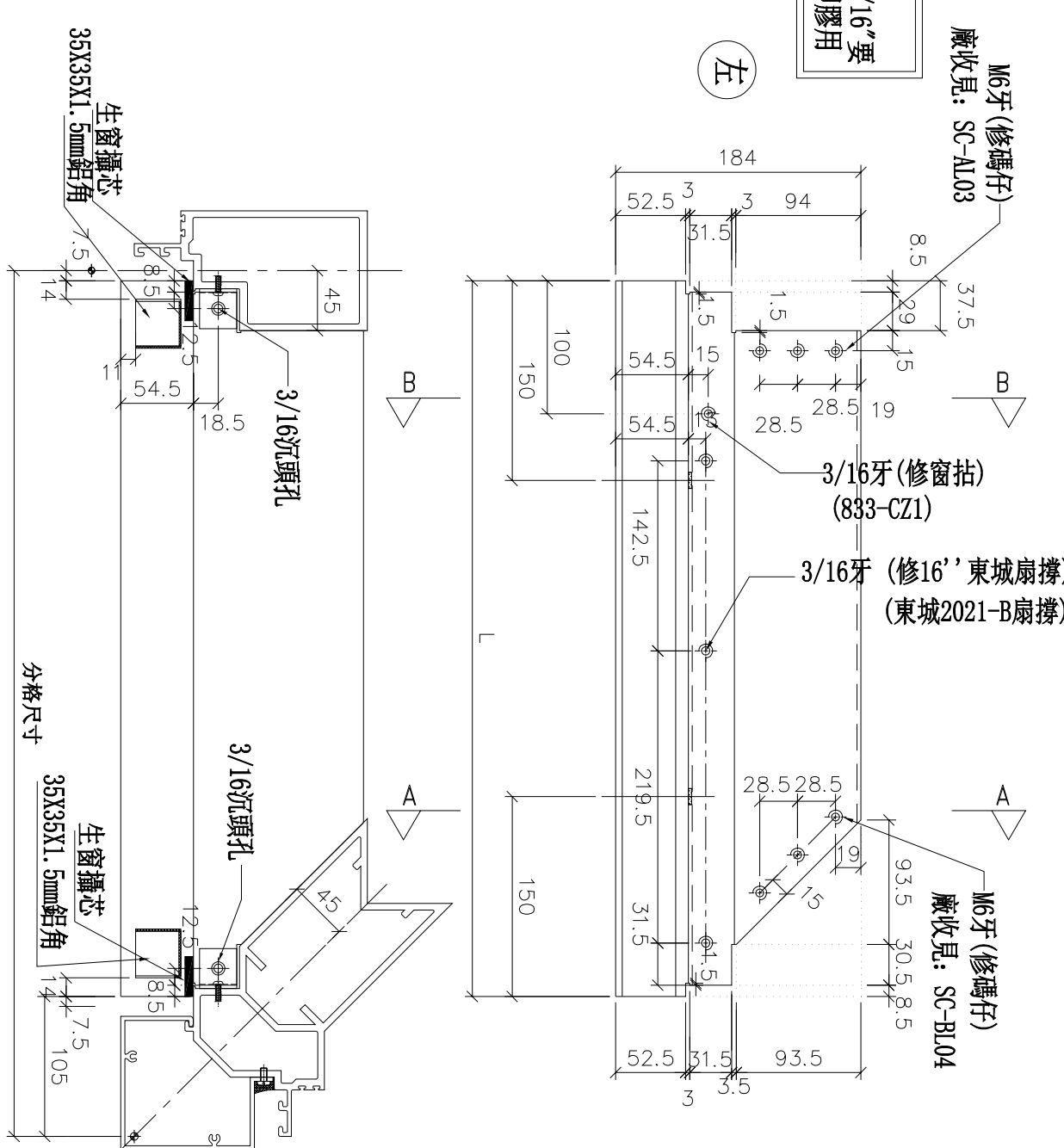


美特鋁質 有限公司
MIDI Aluminium Fabricator Ltd.

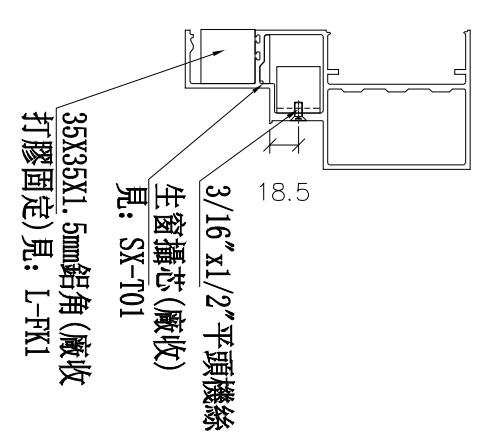
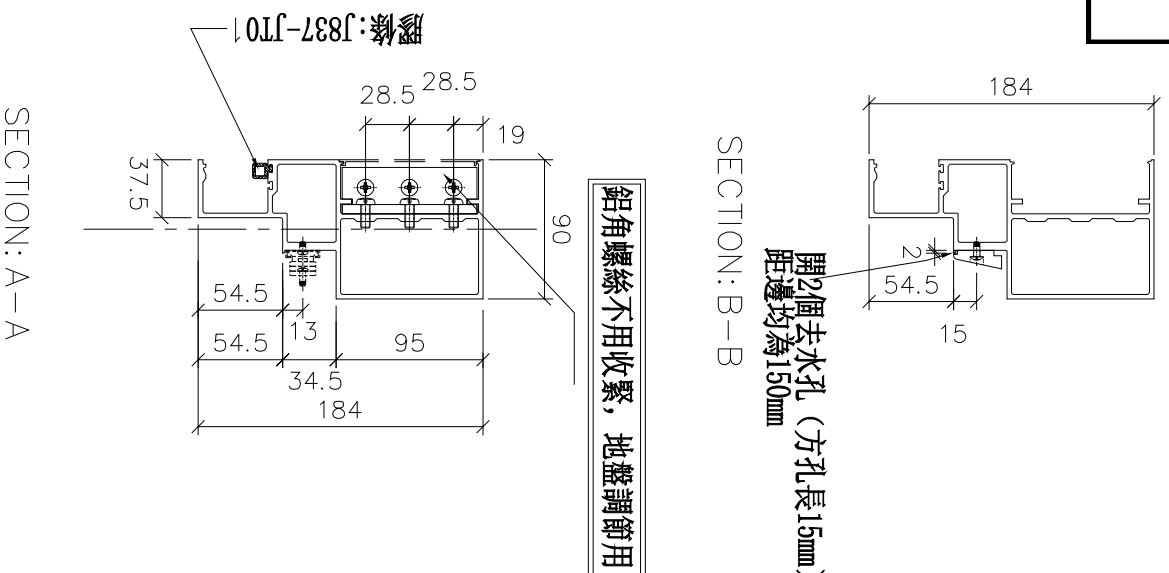
工程號 J-837 地盤 觀塘裕民坊

物料編號	L	數量	分格尺寸	使用位置	樓層
UN-R01aZ	537.5	31	650	T1CW-B-1	10F~25F 29F~48F

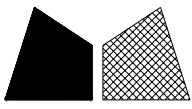
*注意：
螺絲鑽平頭孔事宜，請留意M5及3/16"要
沉頭 (90° X Ø10)，供修螺絲后腳膠用



左

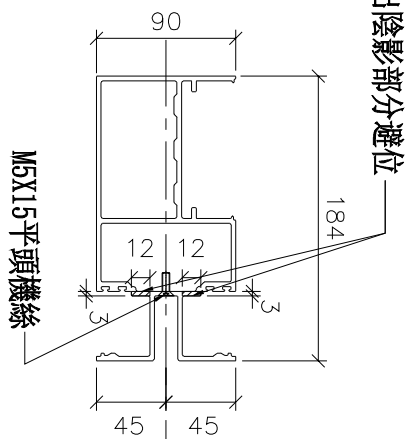
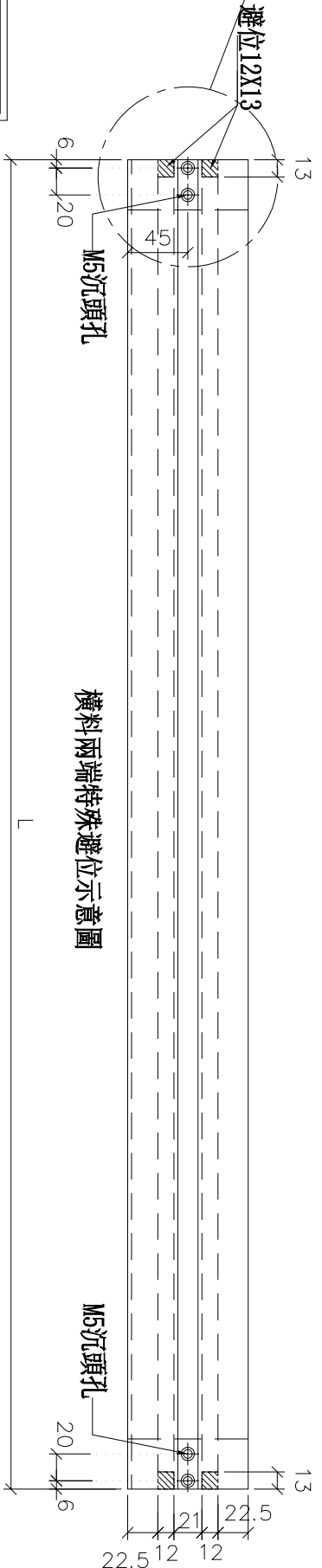
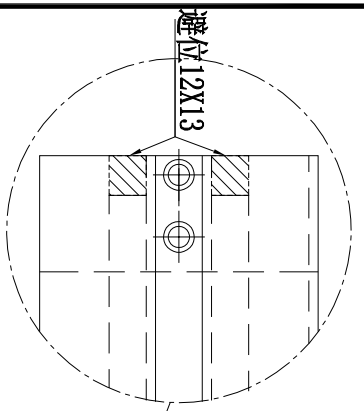


名稱	生梗橫料	制圖	羅志光	2019.1.07	修改	新增
材料	X85553	復核	謝永林	2019.1.08	日期	2019.1.31
顏色	EC-DG-S332054 (3塗)	批准			圖號	UN-R01aZ

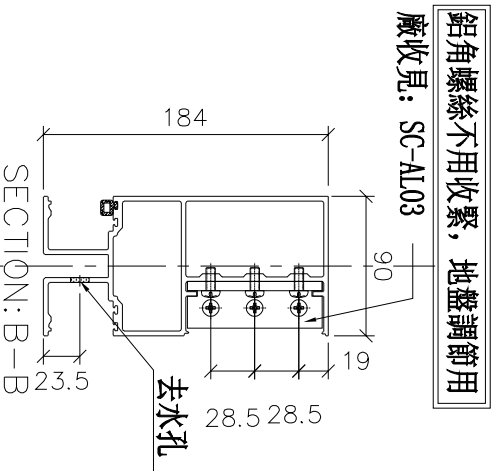
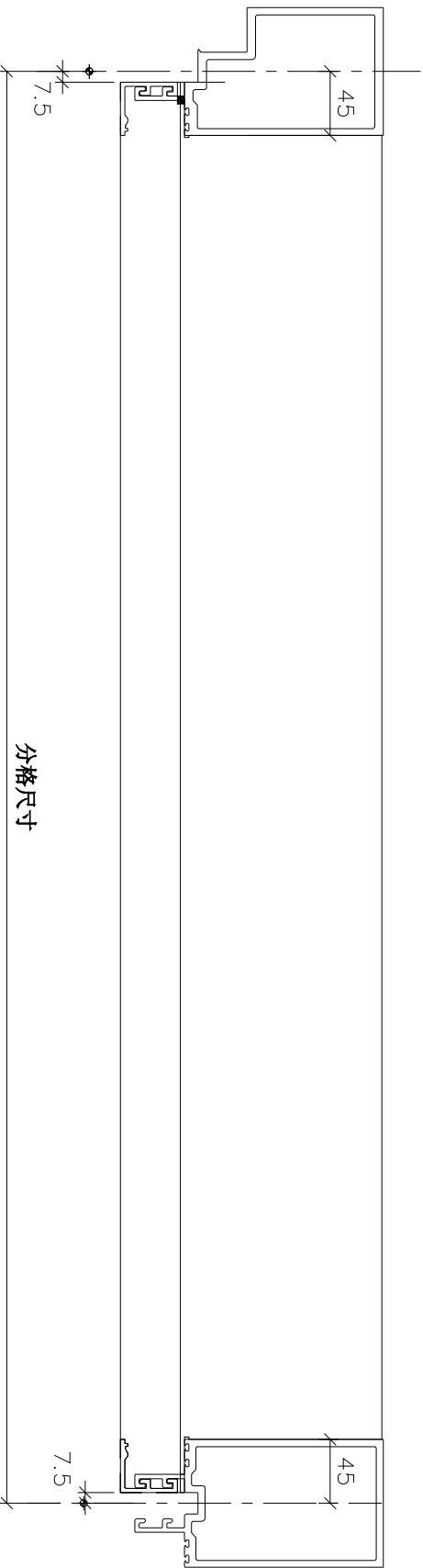
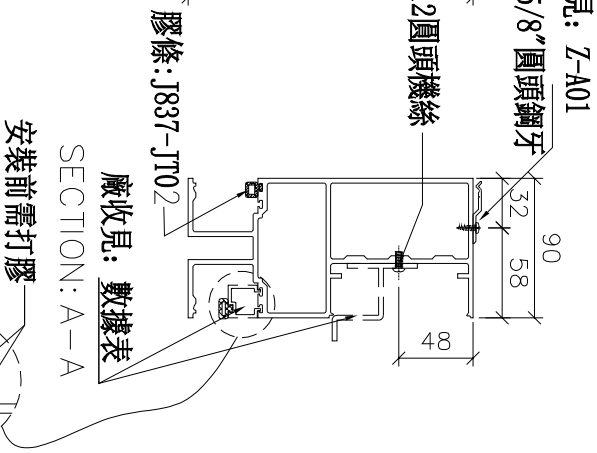
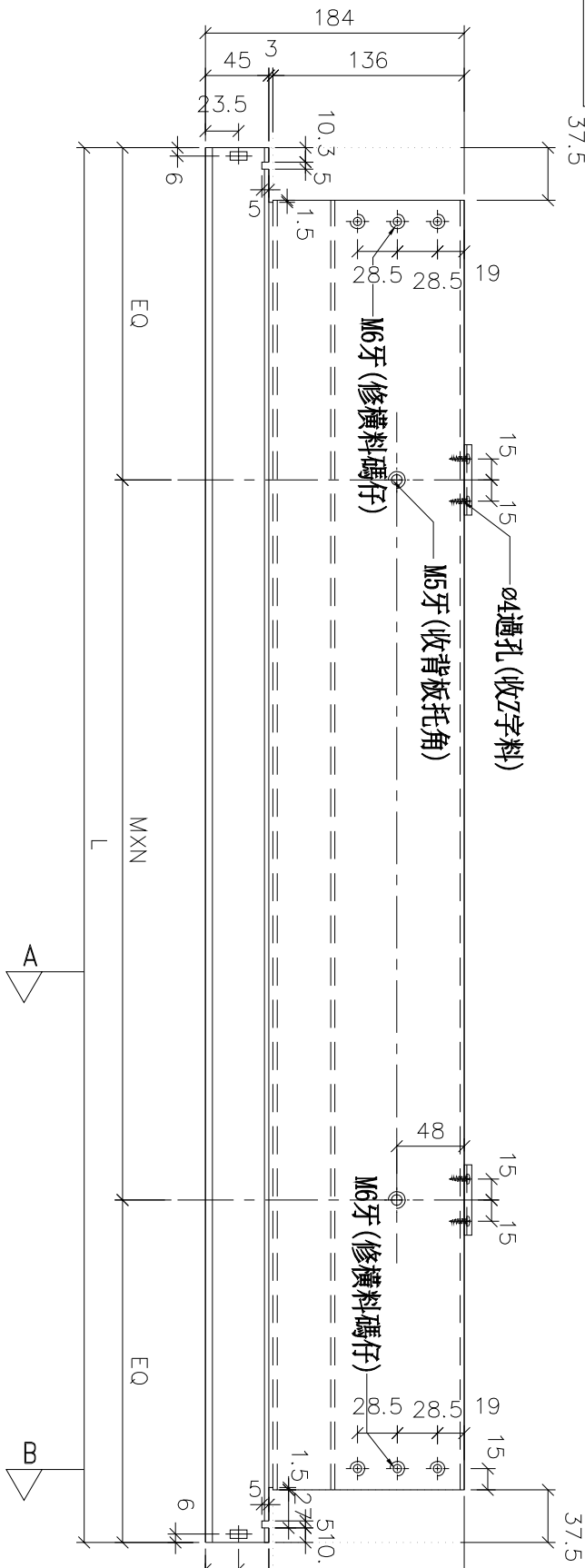


數據表參見：UN-T108-1

*注意：
螺絲鑽平頭孔事宜，請留意M5及3/16"要
沉頭（90° X Ø10），供修螺絲后腳膠用

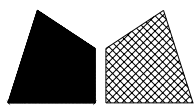


左



名稱	雙梗橫料（外凸）	制圖	羅志光	2019.1.07	修改	新增	
材料	X85552	復核	謝永林	2019.1.08	日期	2019.1.31	
顏色	EC-DG-S332054（3塗）	批准			圖號	UN-T108	

拆圖參見：UN-T108



美特鋁質 有限公司

MIDI Aluminium Fabricator Ltd.

工程號

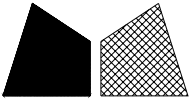
J-837

地盤

觀塘裕民坊

物料編號	L	數量	M	X	N	EQ	分格尺寸	使用位置	廠收背板托角編號	廠收單玻線編號	樓層
UN-T108	1665	25	280	X	5	132.5	1680	T1CW-E-2	UN-HT108	UN-HM108	11F~16F, 18F~22F, 25F, 29F, 31 F~36F, 38F~42F, 45F~48F
UN-T109	1677.5	25	280	X	5	138.75	1692.5	T1CW-E-1	UN-HT109	UN-HM109	11F~16F, 18F~22F, 25F, 29F, 31 F~36F, 38F~42F, 45F~48F
UN-T110	795	25	300	X	2	97.5	810	T1CW-D-1	UN-HT110	UN-HM110	11F~16F, 18F~22F, 25F, 29F, 31 F~36F, 38F~42F, 45F~48F
UN-T127	1510	25	300	X	4	155	1525	T1CW-H-2	UN-HT127	UN-HM127	11F~16F, 18F~22F, 25F, 29F, 31 F~36F, 38F~42F, 45F~48F
合計:		100									

名稱	雙梗橫料 (外凸)	制圖	羅志光	2018.12.10	修改	新增	
材料	X85552	復核	謝永林	2019.1.08	日期	2019.1.31	
顏色	EC-DG-S332054 (3塗)	批准			圖號	UN-T108-1	



美特鋁質 有限公司
MIDI Aluminium Fabricator Ltd.

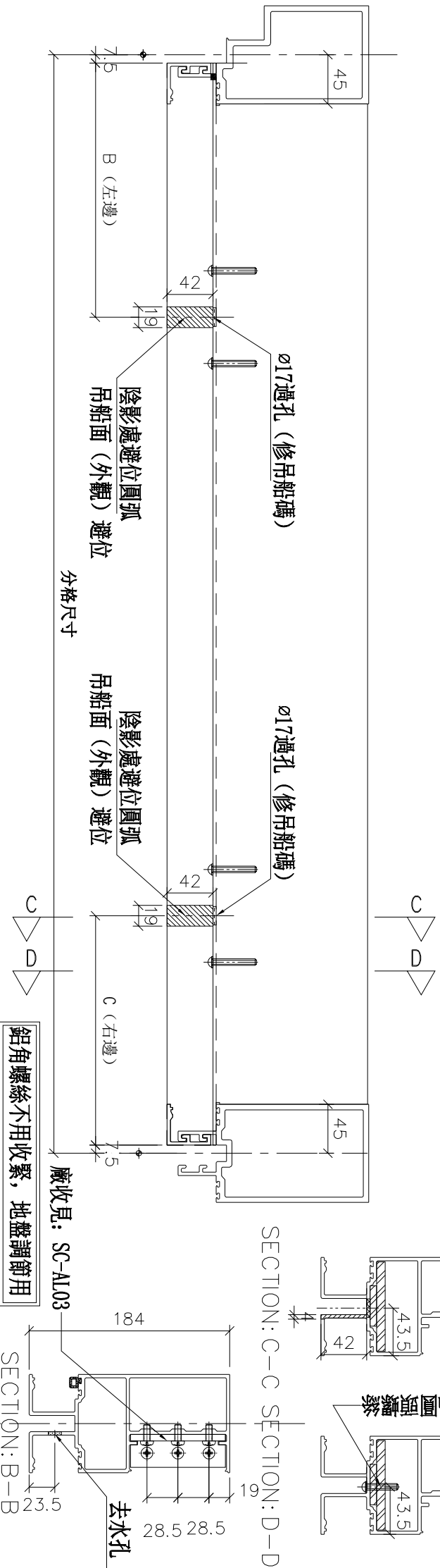
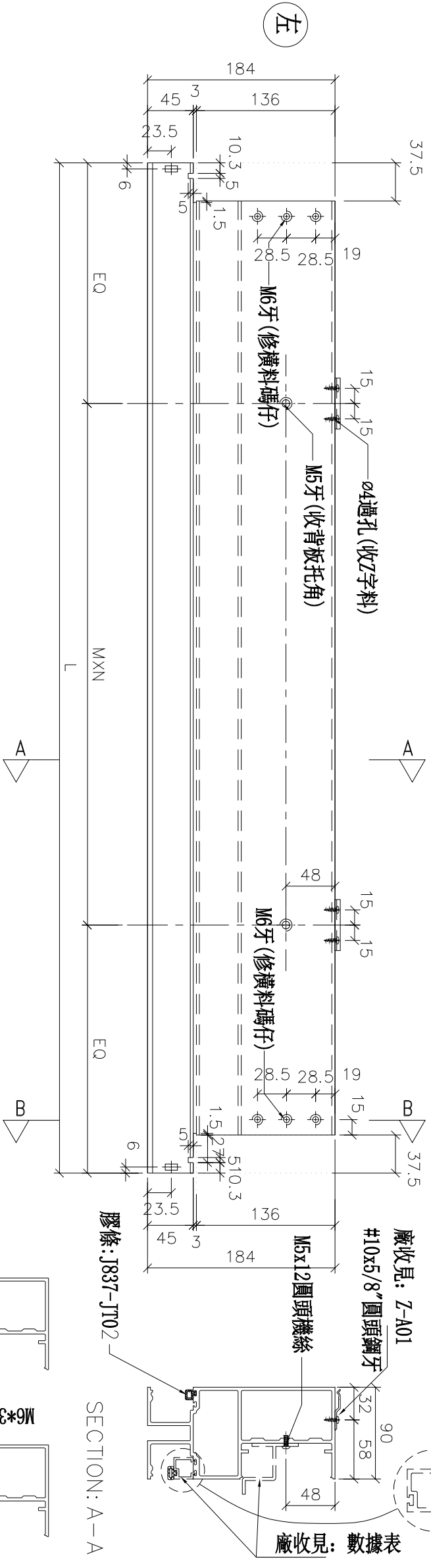
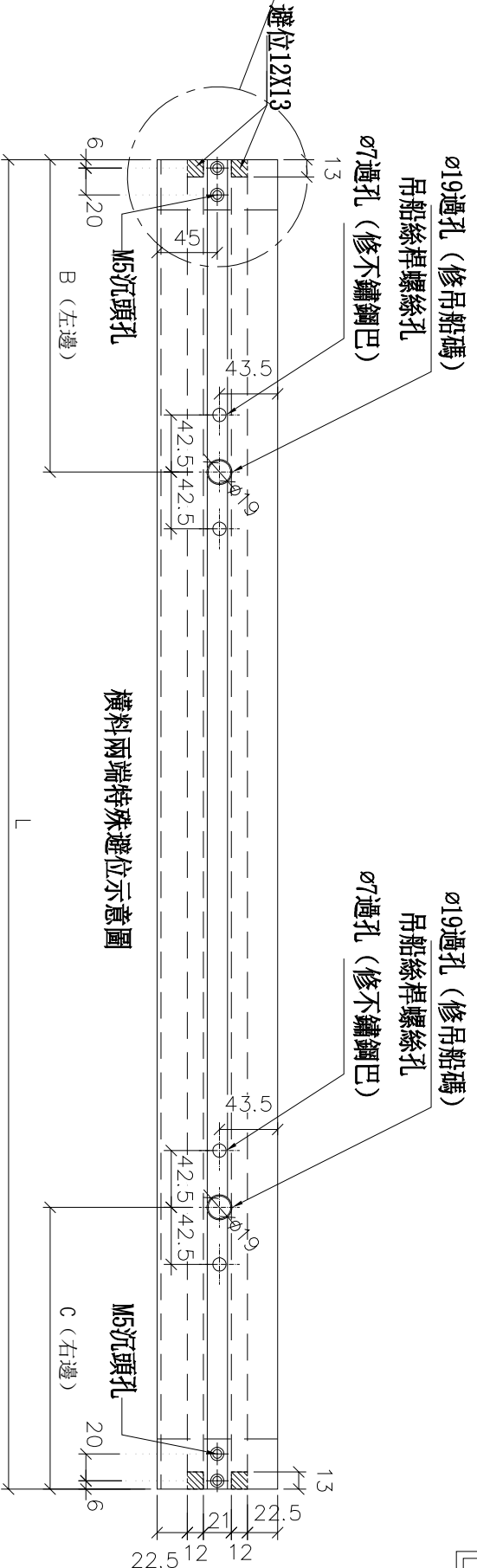
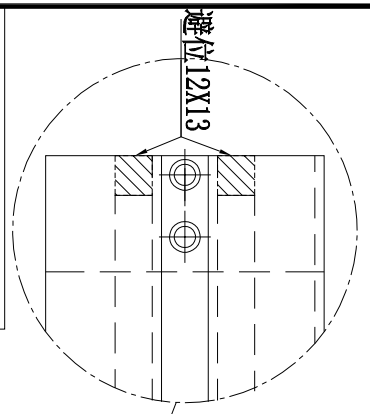
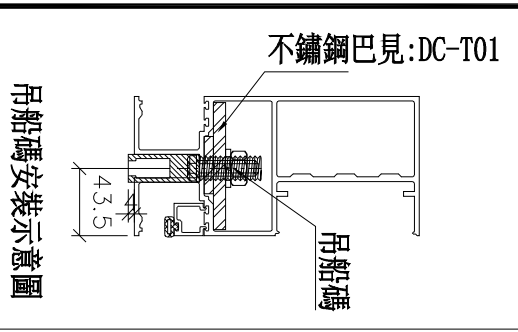
工程號

J-837

地盤

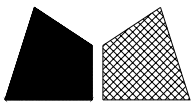
觀塘裕民坊

數據表參見: UN-T108(D)-1



*注意:
螺絲鑽平頭孔事宜, 請留意M5及3/16"要
沉頭 (90° X ø10), 供修螺絲后脚膠用

名稱	雙梗橫料 (外凸)	制圖	羅志光	2019. 1. 07	修改	新增
材料	X85552	復核	謝永林	2019. 1. 08	日期	2019.1.31
顏色	EC-DG-S332054 (3塗)	批准			圖號	UN-T108(D)



美特鋁質 有限公司
MIDI Aluminium Fabricator Ltd.

工程號

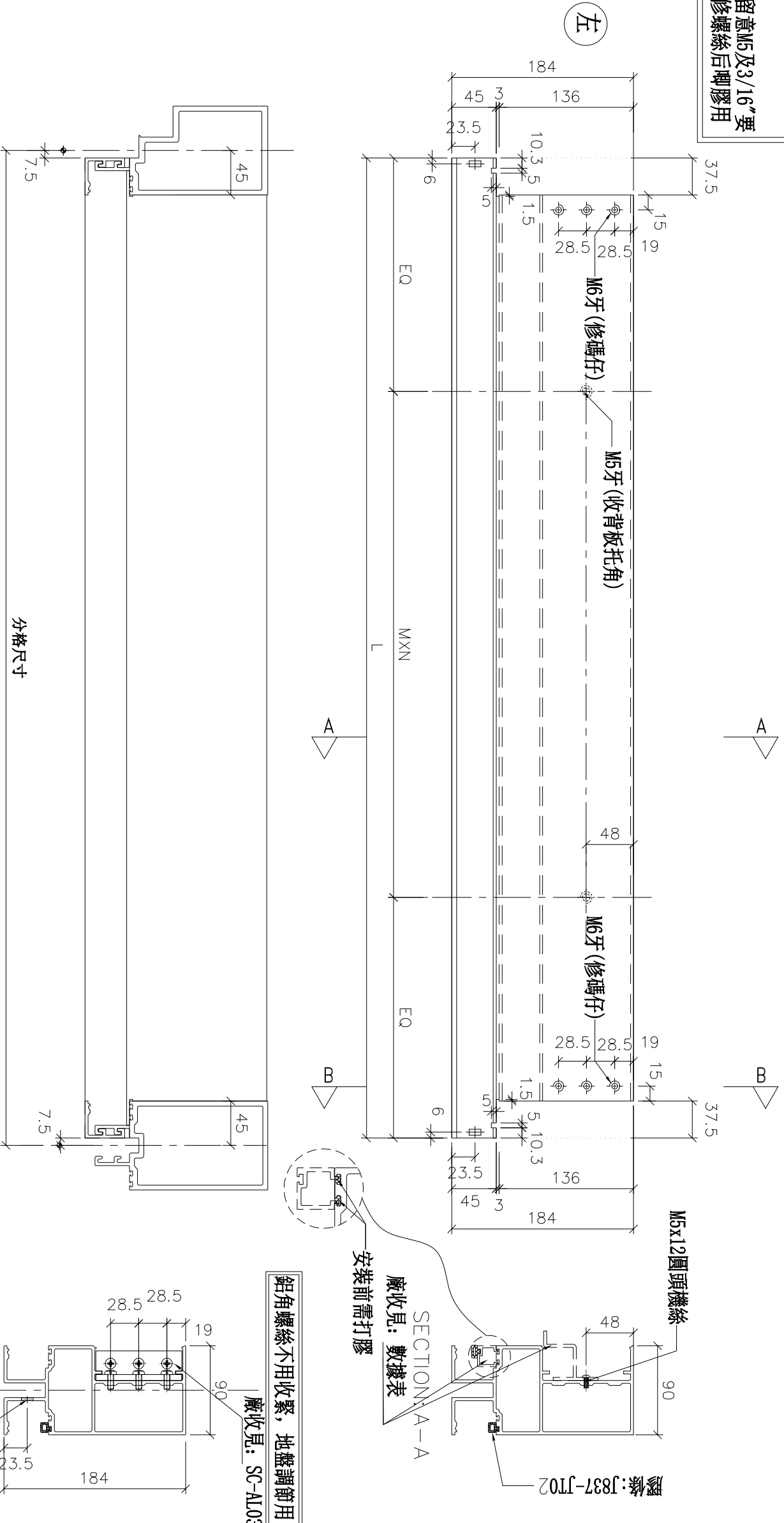
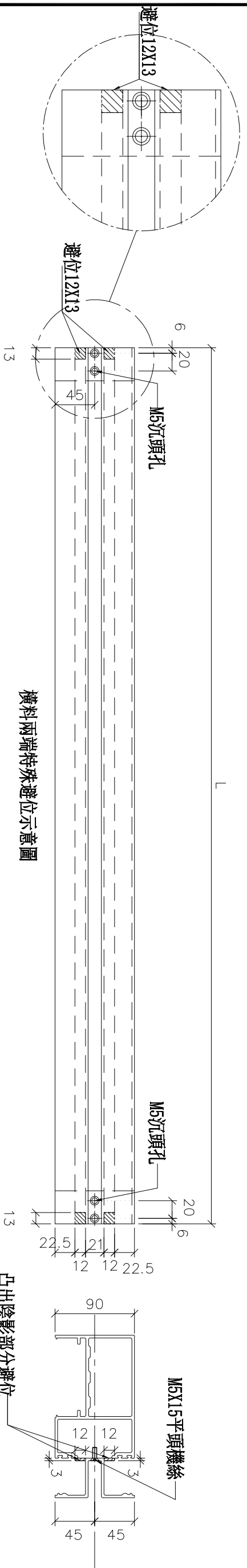
J-837

地盤

觀塘裕民坊

數據表參見: UN-T108a-1

*注意:
螺絲鑽平頭孔事宜, 請留意M5及3/16"要
沉頭 (90° X $\varnothing 10$), 供修螺絲后唧膠用



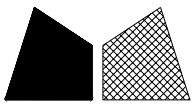
鋁角螺絲不用收緊, 地盤調節用
廠收見: SC-AL03

安裝前需打膠
廠收見: 數據表

膠條: J837-JT02

去水孔

名稱	雙梗橫料 (外凸)	制圖	羅志光	2018.12.10	修改	新增
材料	X85552	復核	謝永林	2019.1.08	日期	2019.1.31
顏色	EC-DG-S332054 (3塗)	批准			圖號	UN-T108a

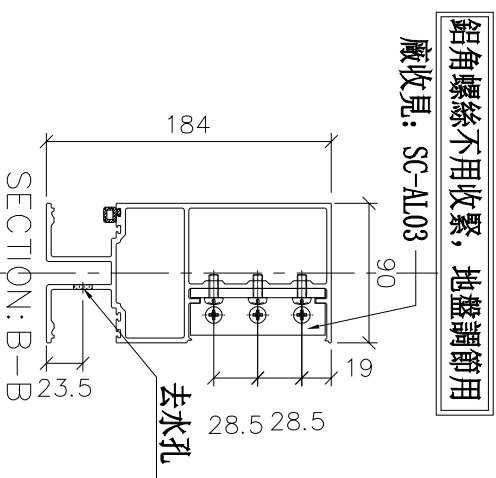
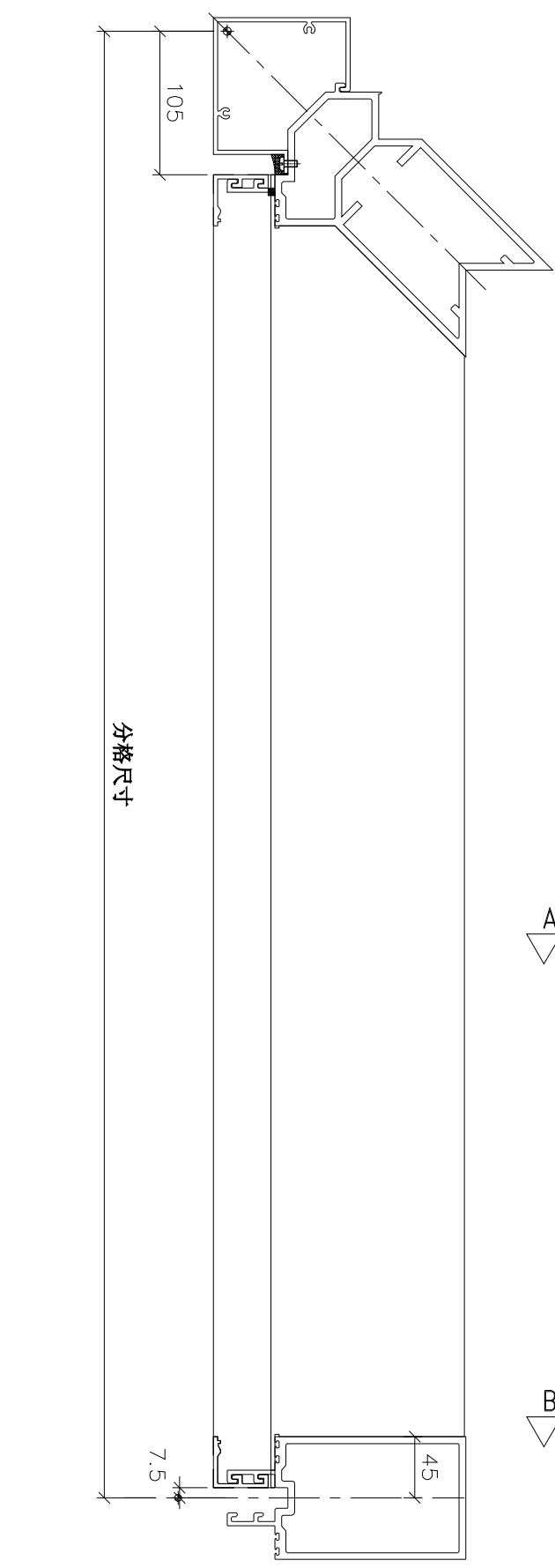
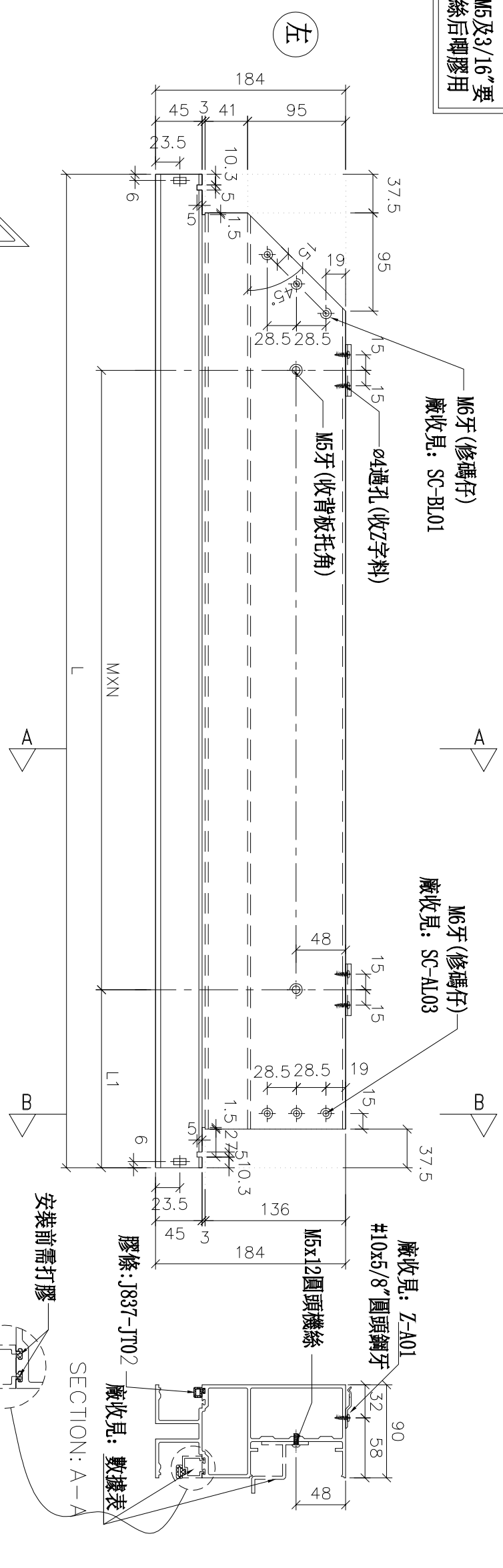
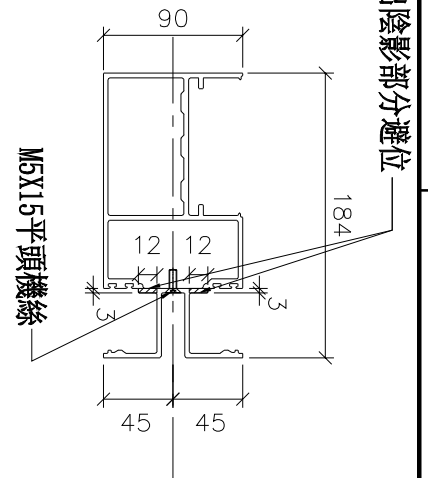
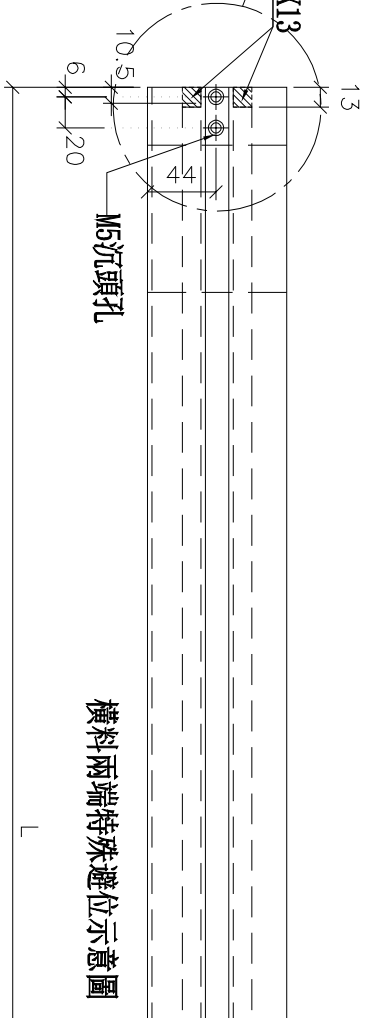
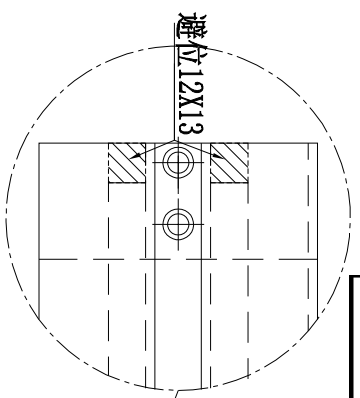


美特鋁質 有限公司
MIDI Aluminium Fabricator Ltd.

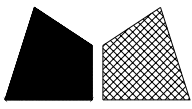
工程號 J-837 地盤 觀塘裕民坊

物料編號	L	數量	M	X	N	L1	分格尺寸	使用位置	廠收背板托角編號	樓層	廠收單玻線編號
UN-T119	962.5	31	300	X	2	172.5	1075	T1CW-B-1	UN-HT119	10F~25F 29F~48F	UN-ZM02

*注意：
螺絲鑽平頭孔事宜，請留意M5及3/16"要
沉頭（90° X Ø10），供修螺絲后腳膠用



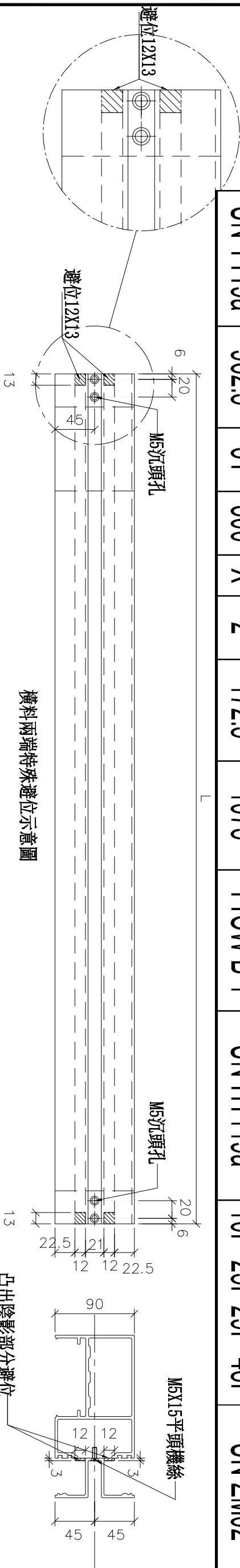
名稱	雙梗橫料 (外凸)	制圖	羅志光	2019. 1. 07	修改	新增
材料	X85552	復核	謝永林	2019. 1. 08	日期	2019. 1. 31
顏色	EC-DG-S332054 (3塗)	批准			圖號	UN-T119



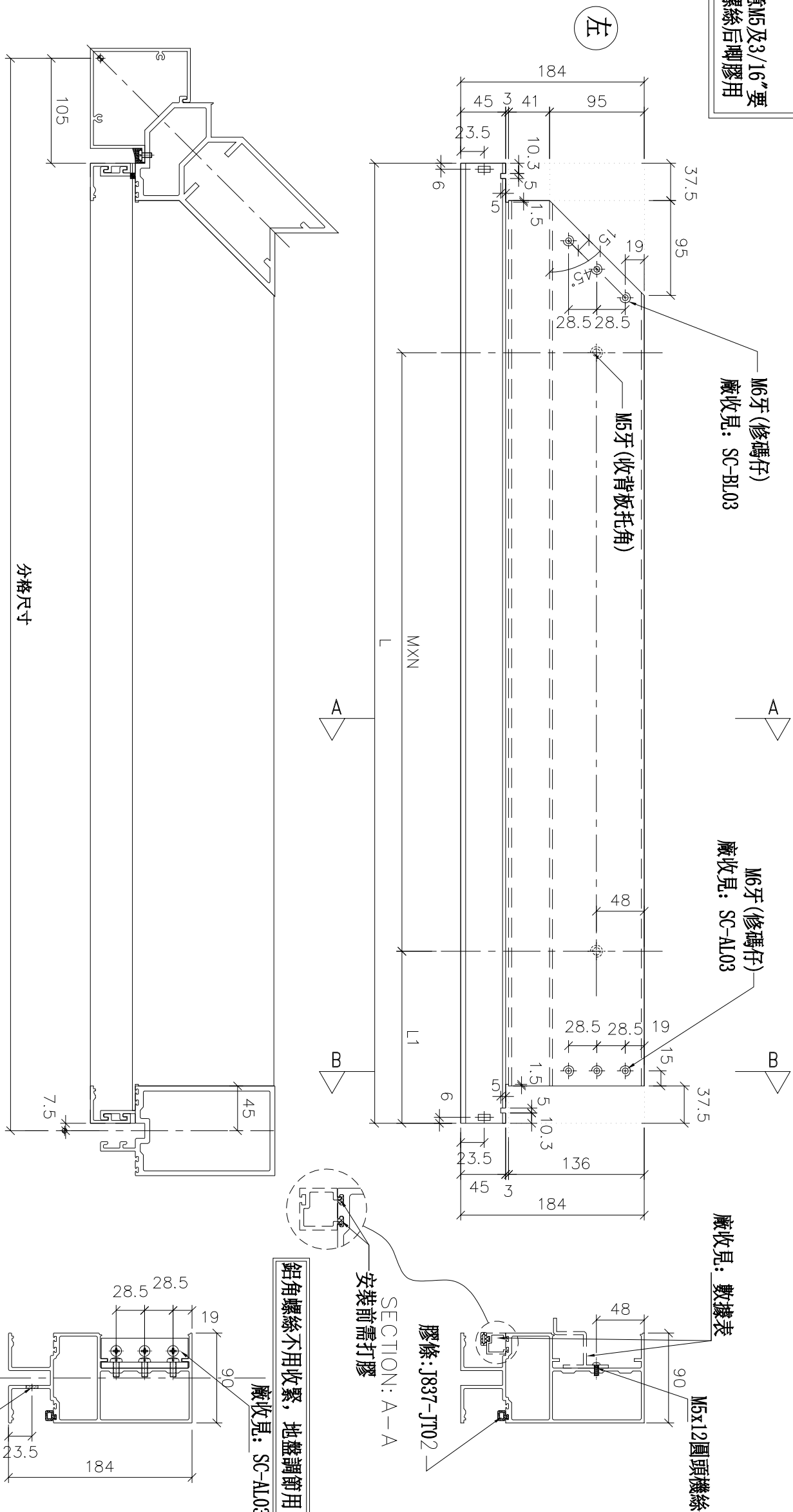
美特鋁質 有限公司
MIDI Aluminium Fabricator Ltd.

工程號 J-837 地盤 觀塘裕民坊

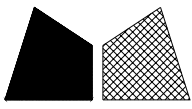
物料編號	L	數量	M	X	N	L1	分格尺寸	使用位置	廠收背板托角編號	樓層	廠收單玻線編號
UN-T119a	962.5	31	300	X	2	172.5	1075	T1CW-B-1	UN-HT119a	10F~25F 29F~48F	UN-ZM02



*注意：
螺絲鑽平頭孔事宜，請留意M5及3/16"要
沉頭（90° X Ø10），供修螺絲后唧膠用



名稱	雙梗橫料 (外凸)	制圖	羅志光	2019.1.07	修改	新增
材料	X85552	復核	謝永林	2019.1.08	日期	2019.1.31
顏色	EC-DG-S332054 (3塗)	批准			圖號	UN-T119a



美特鋁質 有限公司

MIDI Aluminium Fabricator Ltd.

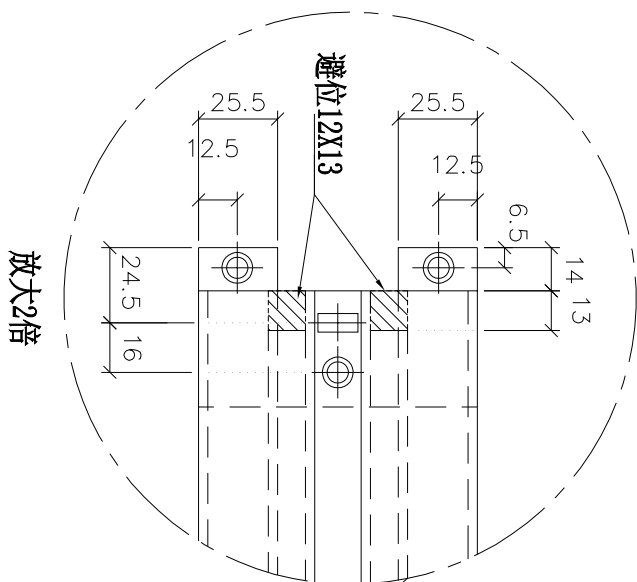
工程號

J-837

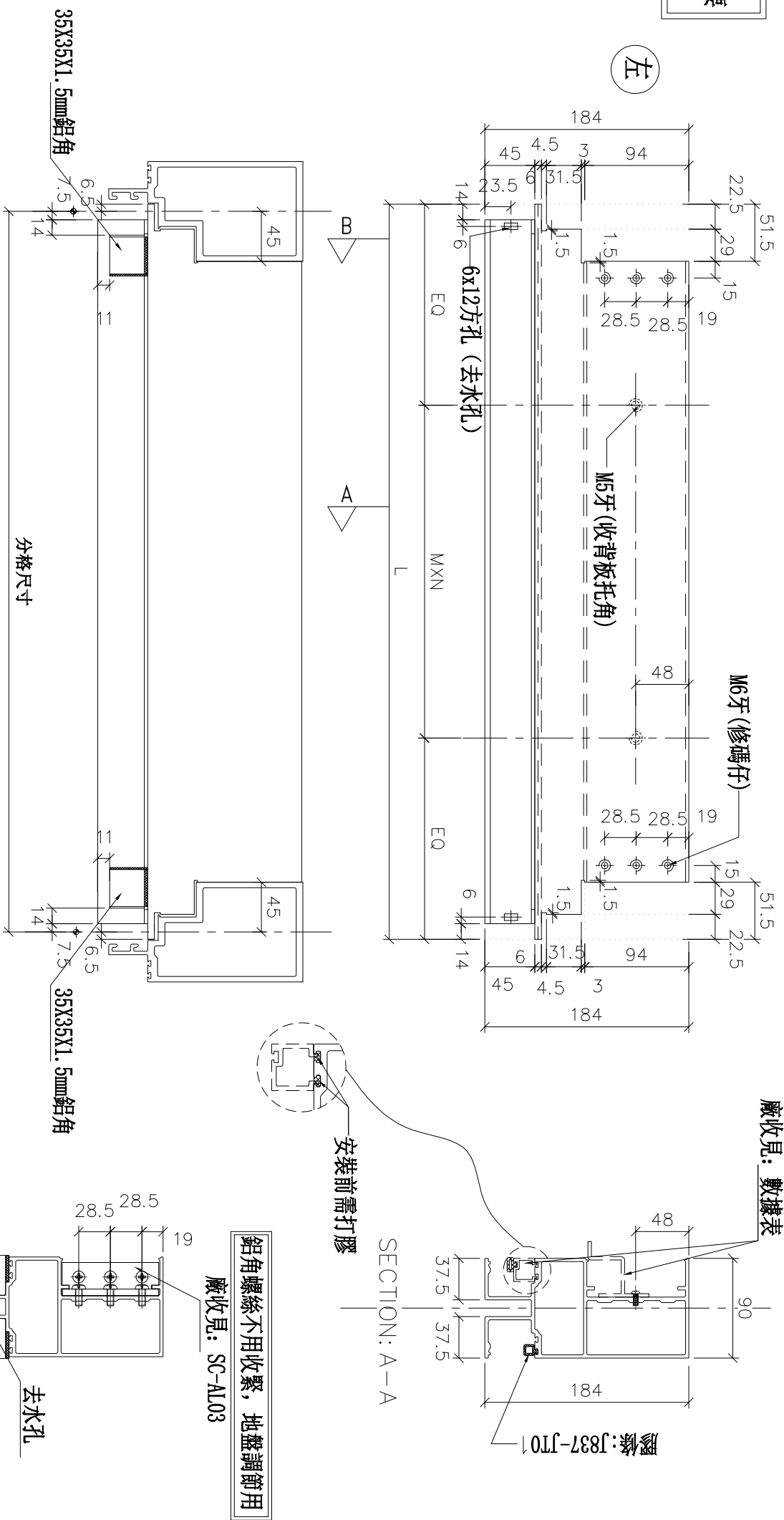
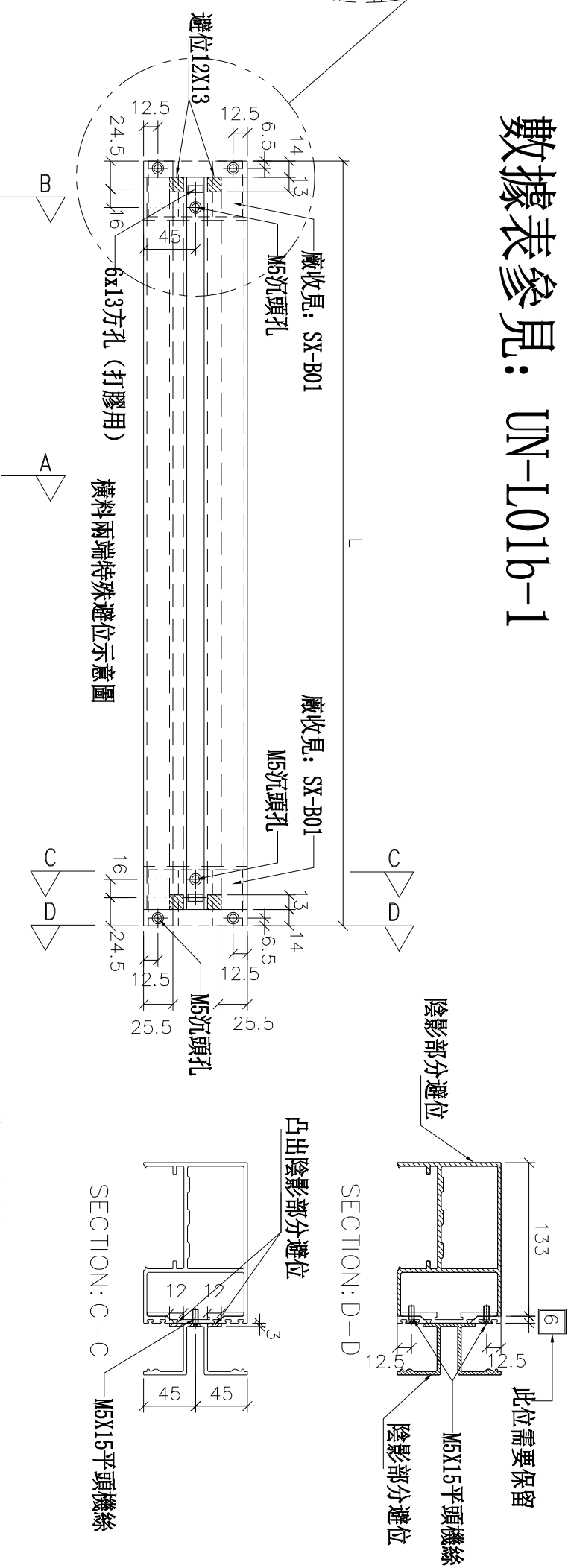
地盤

觀塘裕民坊

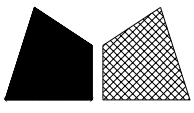
*注意：
螺絲鑽平頭孔事宜，請留意M5及3/16"要
沉頭(90° X Ø10)，供修螺絲后唧膠用



數據表參見：UN-L01b-1



名稱	雙梗橫料(外凸)	制圖	羅志光	2019.1.07	修改	新增
材料	X85552	復核	謝永林	2019.1.08	日期	2019.1.31
顏色	EC-DG-S332054(3塗)	批准			圖號	UN-L01b

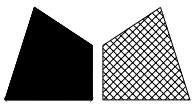


美特鋁質 有限公司
MIDI Aluminium Fabricator Ltd.

工程號 J-837 地盤 觀塘裕民坊

拆圖參見：UN-L01b

物料編號	L	數量	M	X	N	EQ	分格尺寸	使用位置	廠收背板托角編號	樓層	廠收單玻線編號	UN-L01b	合計：				
													186	186			
663	31	31	300	X	1	181.5	650	T1CW-A-3	UN-HT1a	10F~25F 29F~48F	UN-HM1						
663	31	31	300	X	1	181.5	650	T1CW-A-2	UN-HT1a	10F~25F 29F~48F	UN-HM1						
663	31	31	300	X	1	181.5	650	T1CW-C-1	UN-HT1a	10F~25F 29F~48F	UN-HM1						
663	31	31	300	X	1	181.5	650	T1CW-M-2	UN-HT1a	10F~25F 29F~48F	UN-HM1						
663	31	31	300	X	1	181.5	650	T1CW-K-2	UN-HT1a	10F~25F 29F~48F	UN-HM1						
663	31	31	300	X	1	181.5	650	T1CW-H-2	UN-HT1a	10F~25F 29F~48F	UN-HM1						
合計：												186	186				
名稱	雙梗橫料 (外凸)											制圖	羅志光	2019.1.07	修改	新增	
材料	X85552											復核	謝永林	2019.1.08	日期	2019.1.31	
顏色	EC-DG-S332054 (3塗)											批准			圖號	UN-L01b-1	



美特鋁質 有限公司

MIDI Aluminium Fabricator Ltd.

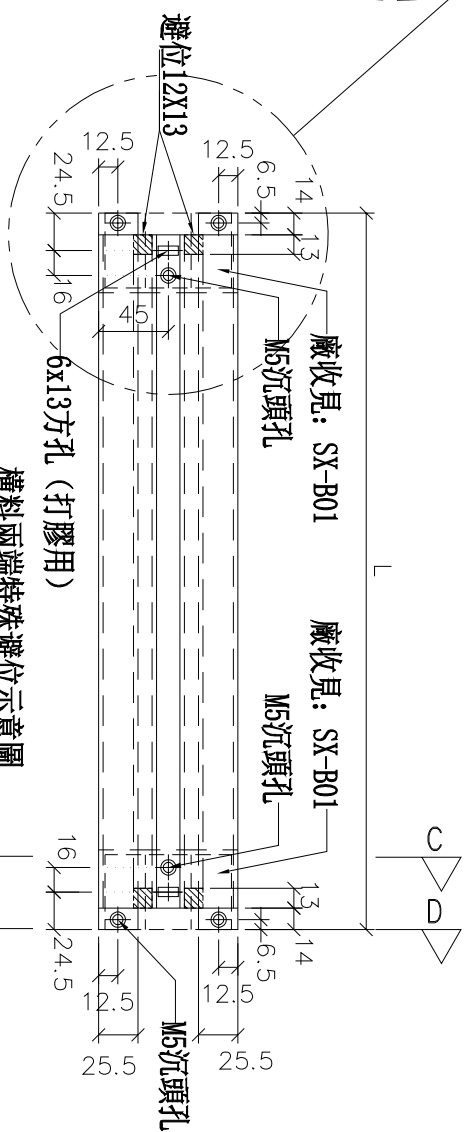
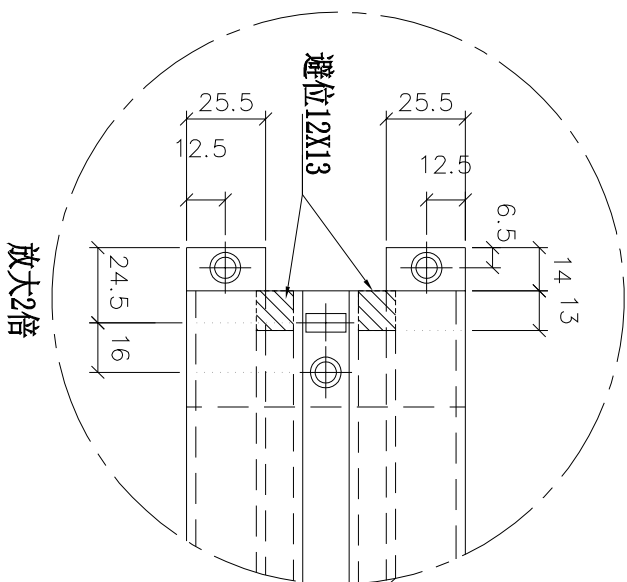
工程號

J-837

地盤

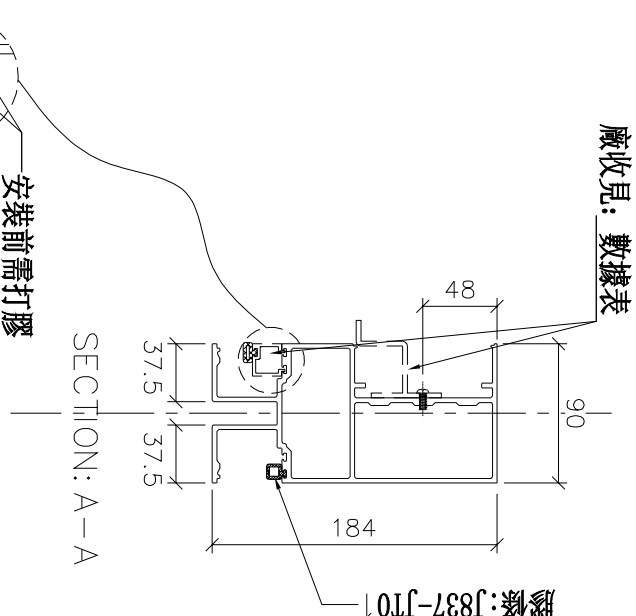
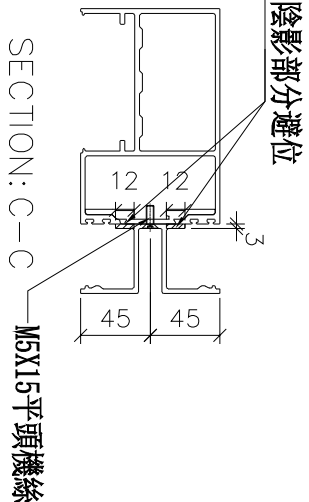
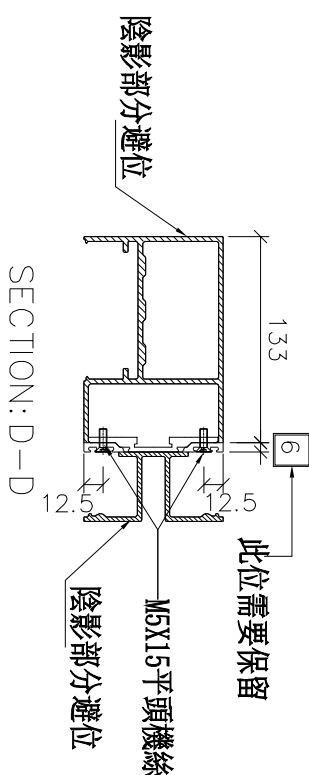
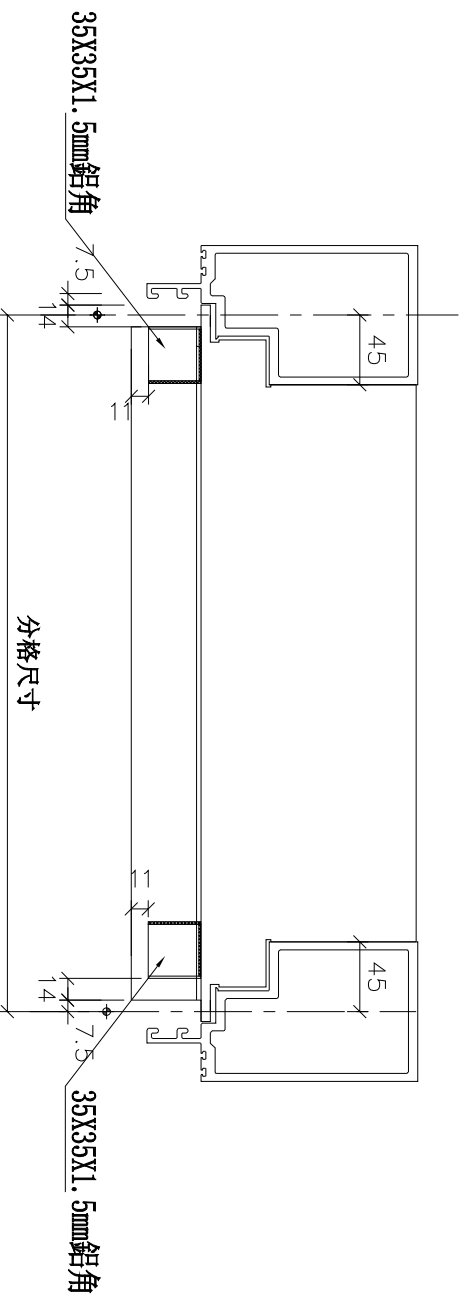
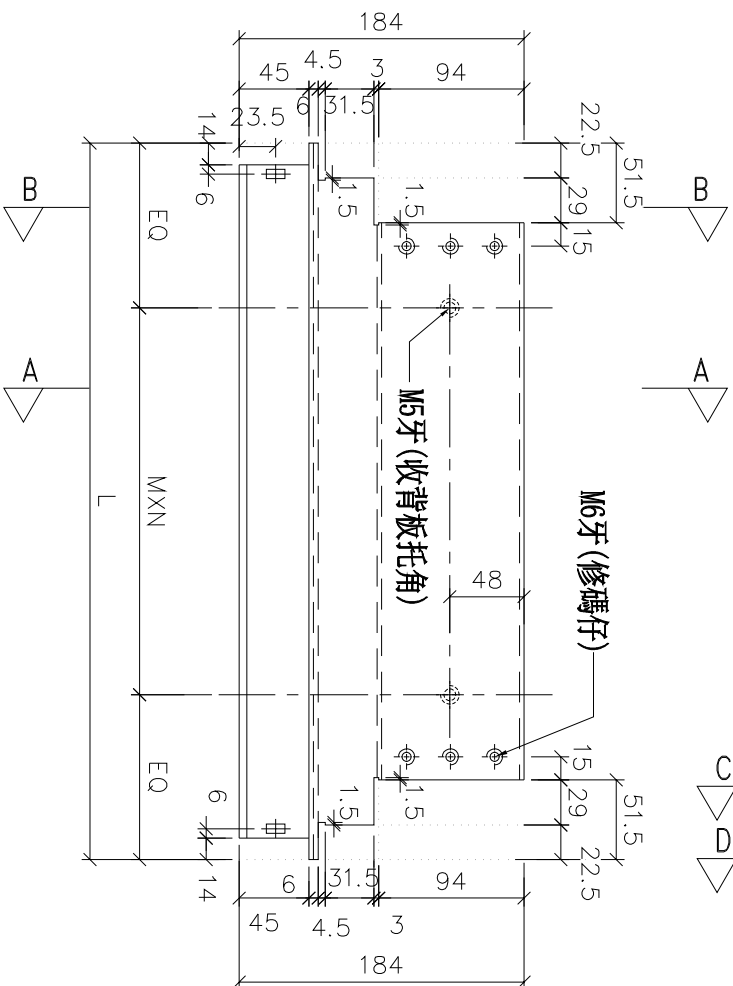
觀塘裕民坊

數據表參見: UN-L02b-1

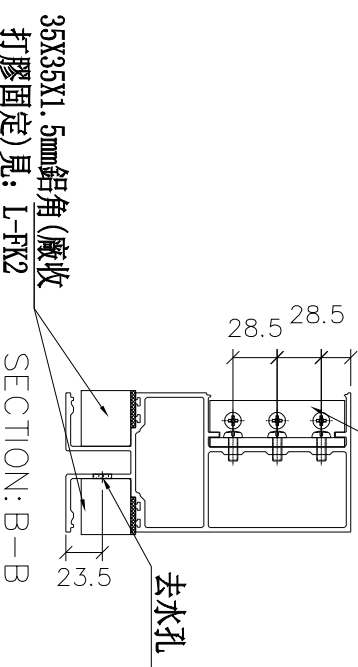


*注意:
螺絲鑽平頭孔事宜, 請留意M5及3/16"要
沉頭 (90° X Ø10), 供修螺絲后唧膠用

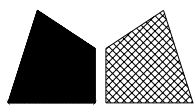
左



鋁角螺絲不用收緊, 地盤調節用
廠收見: SC-AL03



名稱	雙梗橫料 (外凸)	制圖	羅志光	2019. 1. 07	修改	新增
材料	X85552	復核	謝永林	2019. 1. 08	日期	2019.1.31
顏色	EC-DG-S332054 (3塗)	批准			圖號	UN-L02b



美特鋁質 有限公司

MIDl Aluminium Fabricator Ltd.

工程號

J-837

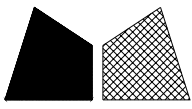
地盤

觀塘裕民坊

拆圖參見：UN-L02b

物料編號	L	數量	M	X	N	EQ	分格尺寸	使用位置	廠收背板托角編號	樓層	廠收單玻線編號
UN-L02b	463	31	250	X	1	106.5	450	T1CW-H-1	UN-HT2a	10F~25F 29F~48F	UN-HM2
	463	31	250	X	1	106.5	450	T1CW-A-1	UN-HT2a	10F~25F 29F~48F	UN-HM2
	463	31	250	X	1	106.5	450	T1CW-M-1	UN-HT2a	10F~25F 29F~48F	UN-HM2
合計：		93									

名稱	雙梗橫料 (外凸)	制圖	羅志光	2019.1.07	修改	新增	
材料	X85552	復核	謝永林	2019.1.08	日期	2019.1.31	
顏色	EC-DG-S332054 (3塗)	批准			圖號	UN-L02b-1	



美特鋁質 有限公司

MIDI Aluminium Fabricator Ltd.

工程號

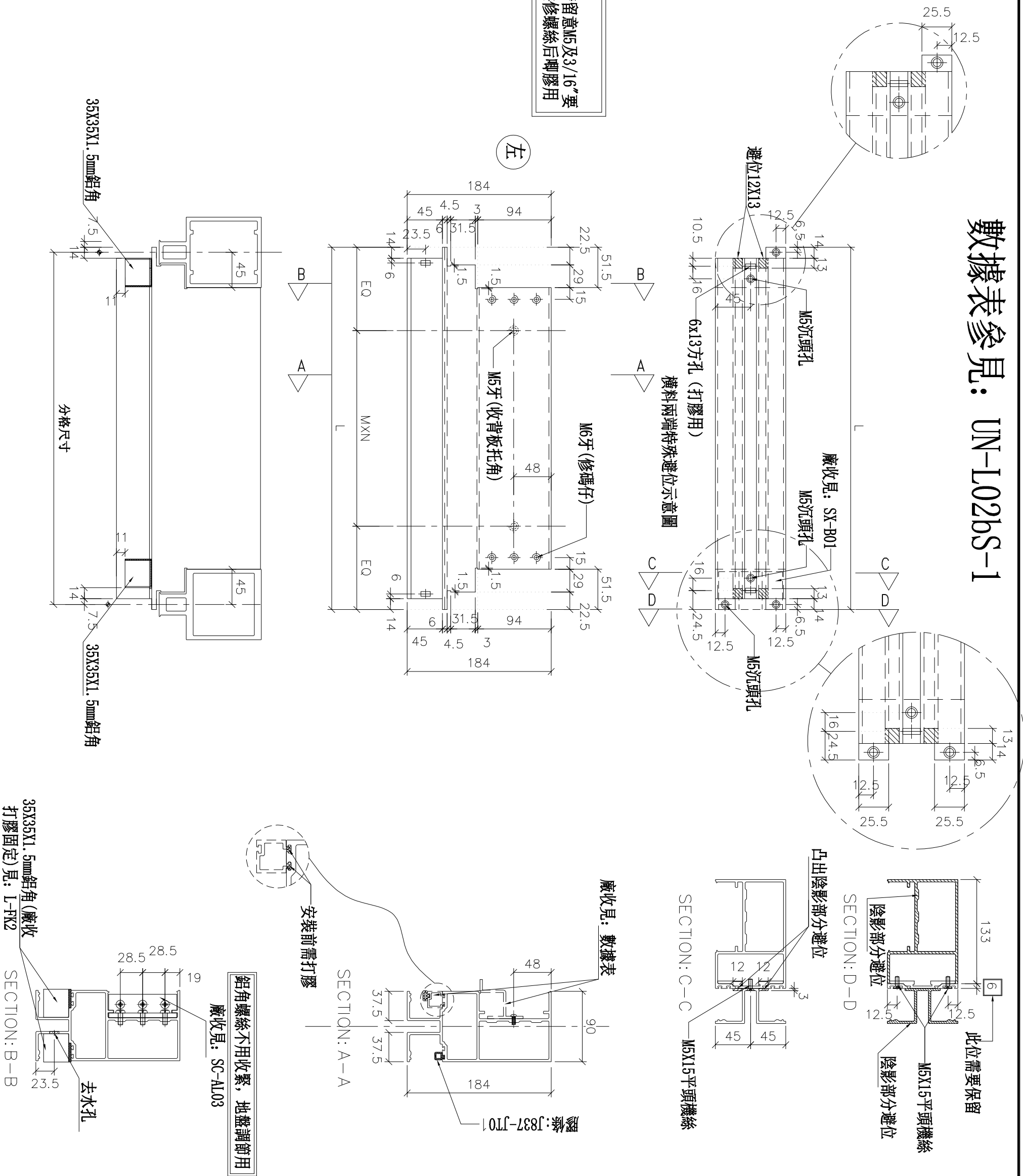
J-837

地盤

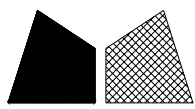
觀塘裕民坊

*注意：
螺絲鑽平頭孔事宜，請留意M5及3/16"要
沉頭(90° X Ø10)，供修螺絲后唧膠用

數據表參見：UN-L02bS-1



名稱	雙梗橫料 (外凸)	制圖	羅志光	2019. 1. 07	修改	新增
材料	X85552	復核	謝永林	2019. 1. 08	日期	2019.1.31
顏色	EC-DG-S332054 (3塗)	批准			圖號	UN-L02bS



美特鋁質 有限公司

MIDI Aluminium Fabricator Ltd.

工程號

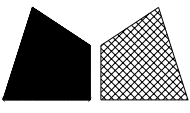
J-837

地盤

觀塘裕民坊

拆圖參見：UN-L02bS

物料編號	L	數量	M	X	N	EQ	分格尺寸	使用位置	廠收背板托角編號	樓層	廠收單玻線編號
UN-L02bS	463	31	250	X	1	106.5	450	T1CW-C-1	UN-HT2a	10F~25F 29F~48F	UN-HM2
合計：		31									
名稱	雙梗橫料（外凸）		制圖	羅志光	2019.1.07	修改	新增				
材料	X85552		復核	謝永林	2019.1.08	日期	2019.1.31				
顏色	EC-DG-S332054（3塗）		批准			圖號	UN-L02bS-1				



美特鋁質 有限公司

MIDI Aluminium Fabricator Ltd.

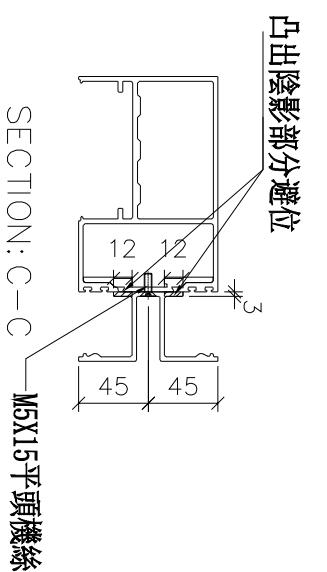
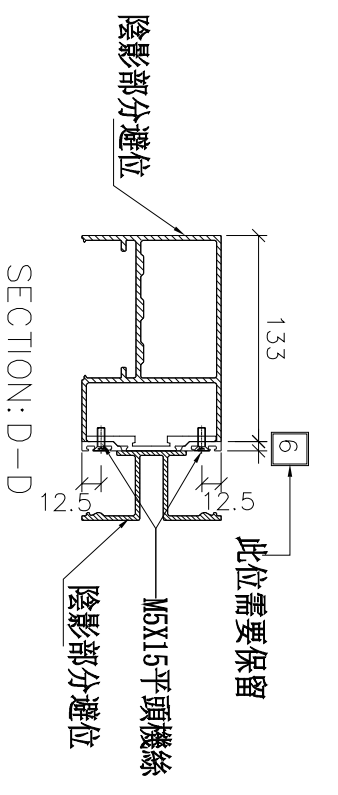
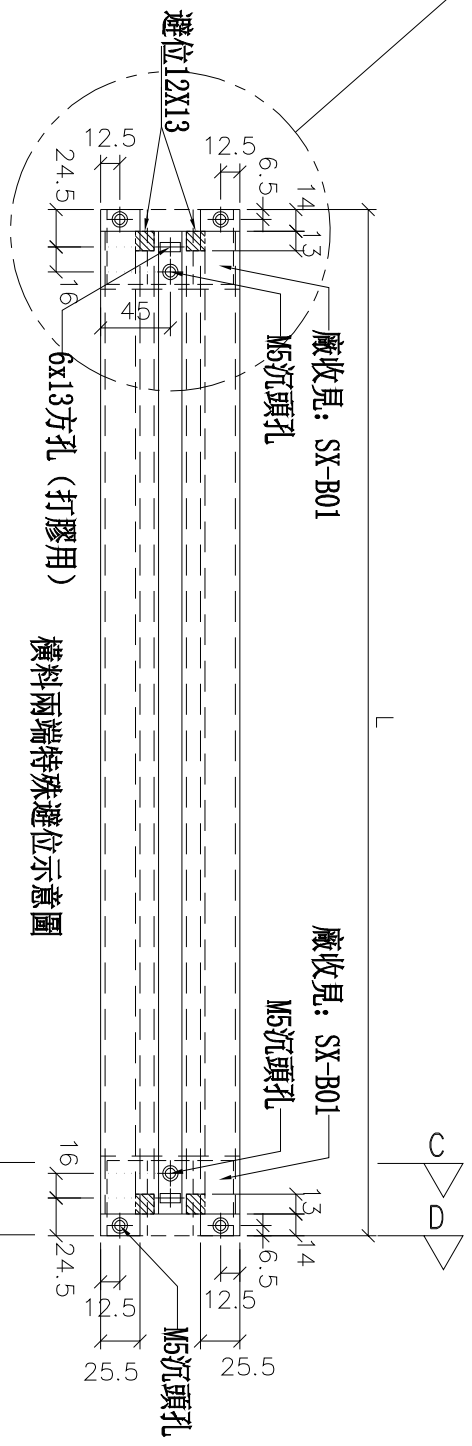
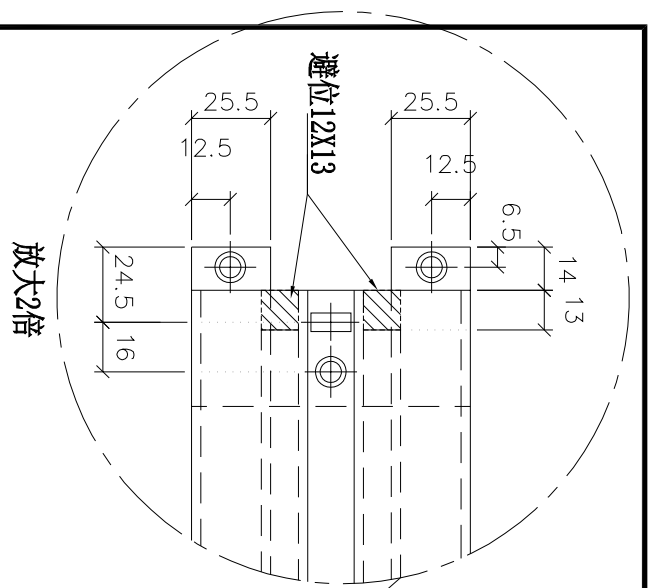
工程號

J-837

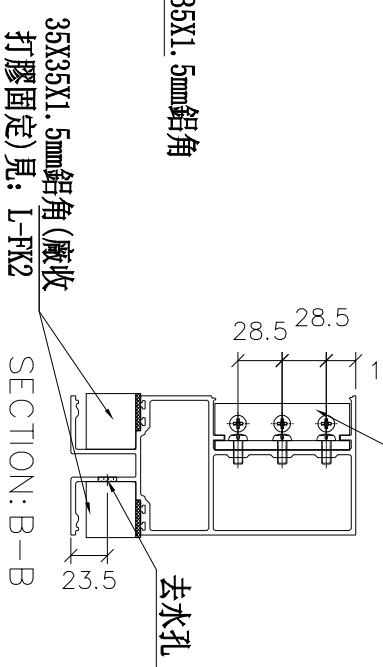
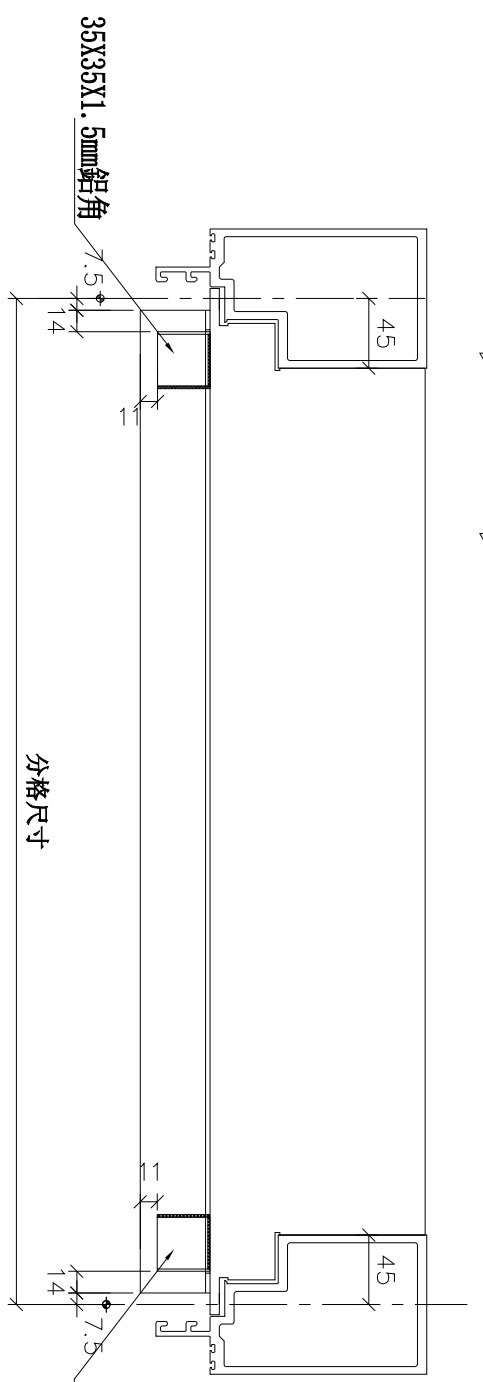
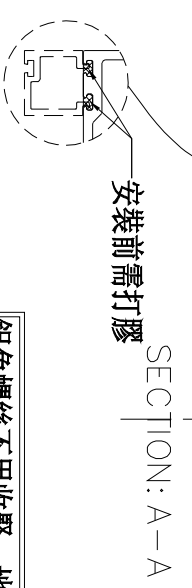
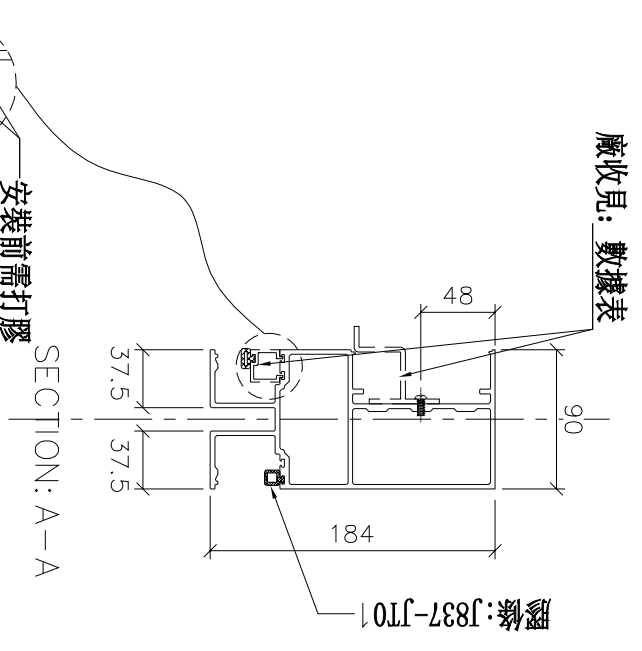
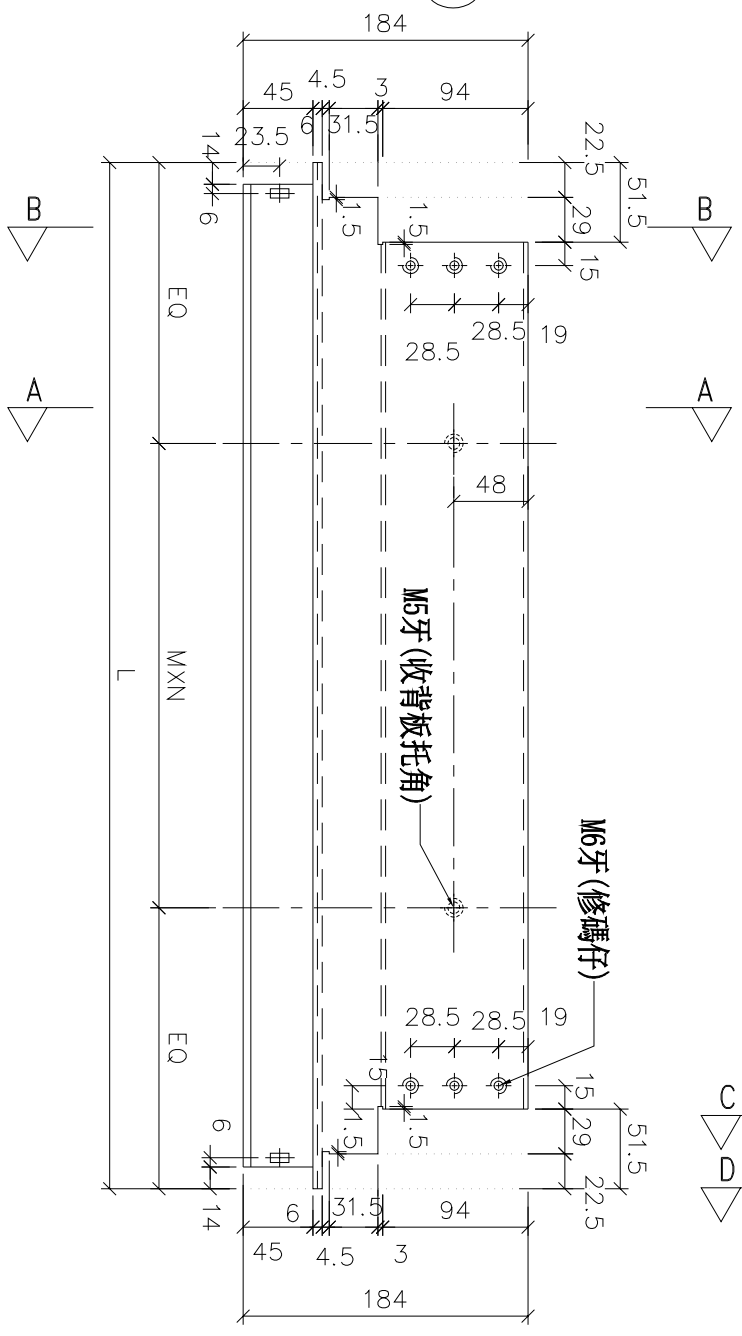
地盤

觀塘裕民坊

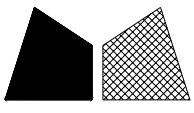
數據表參見: UN-R01b-1



*注意:
螺絲鑽平頭孔事宜, 請留意M5及3/16"要
沉頭 (90° X Ø10), 供修螺絲后唧膠用



名稱	雙梗橫料 (外凸)	制圖	羅志光	2019. 1. 07	修改	新增	
材料	X85552	復核	謝永林	2019. 1. 08	日期	2019.1.31	
顏色	EC-DG-S332054 (3塗)	批准			圖號	UN-R01b	



美特鋁質 有限公司

MIDI Aluminium Fabricator Ltd.

工程號

J-837

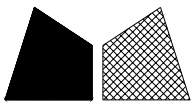
地盤

觀塘裕民坊

拆圖參見：UN-R01b

物料編號	L	數量	M	X	N	EQ	分格尺寸	使用位置	廠收背板托角編號	樓層	廠收單玻線編號
UN-R01b	663	62	300	X	1	181.5	650	T1CW-D-1	UN-HT1a	10F~25F 29F~48F	UN-HM1
	663	31	300	X	1	181.5	650	T1CW-L-1	UN-HT1a	10F~25F 29F~48F	UN-HM1
	663	31	300	X	1	181.5	650	T1CW-J-1	UN-HT1a	10F~25F 29F~48F	UN-HM1
合計：		124									

名稱	雙梗橫料 (外凸)	制圖	羅志光	2019.1.07	修改	新增	
材料	X85552	復核	謝永林	2019.1.08	日期	2019.1.31	
顏色	EC-DG-S332054 (3塗)	批准			圖號	UN-R01b-1	



美特鋁質有限公司

MIDI Aluminium Fabricator Ltd.

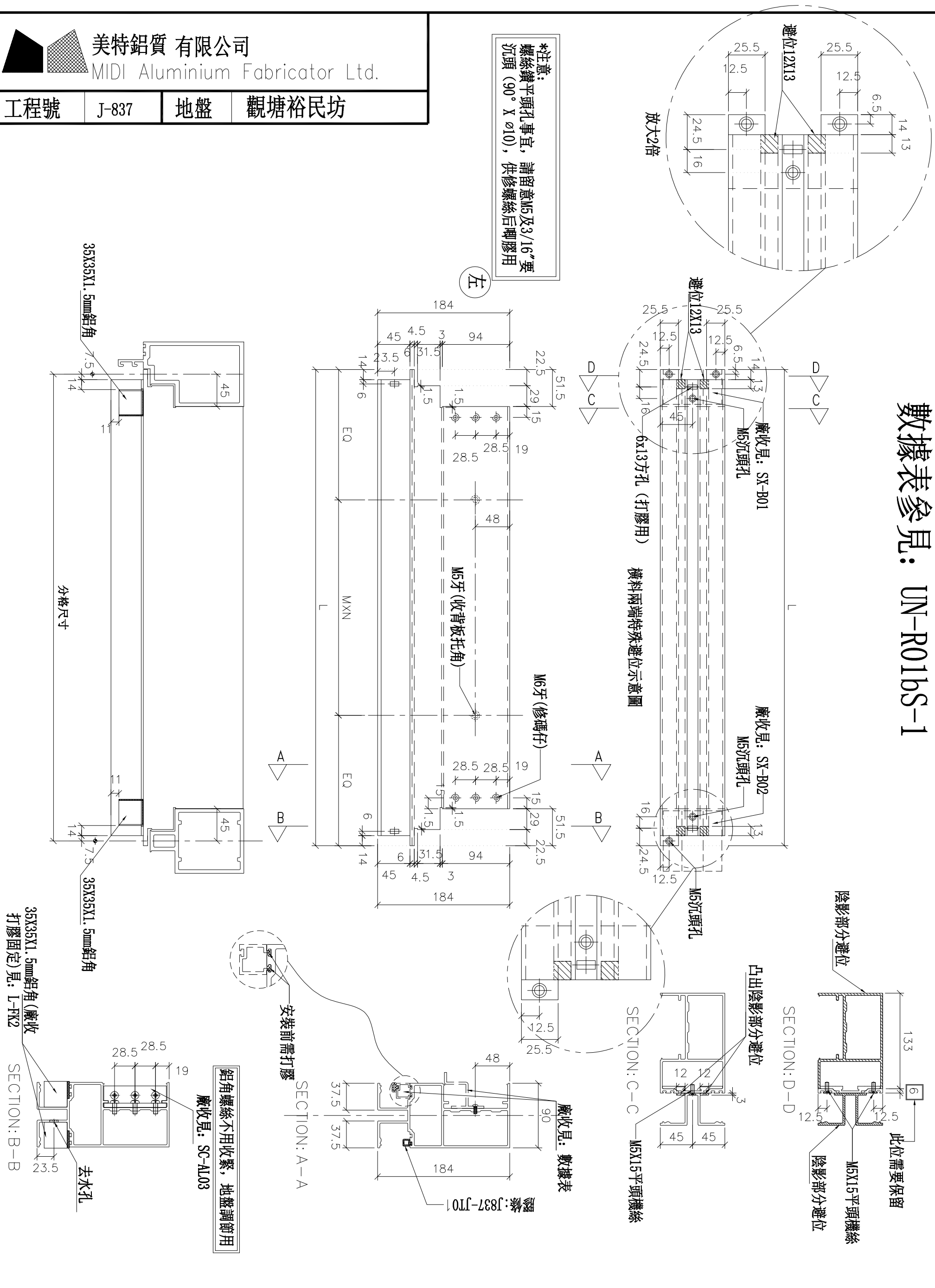
工程號

J-837

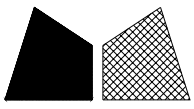
地盤

觀塘裕民坊

數據表參見：UN-R01bS-1



名稱	雙梗橫料 (外凸)	制圖	羅志光	2019. 1. 07	修改	新增
材料	X85552	復核	謝永林	2019. 1. 08	日期	2019.1.31
顏色	EC-DG-S332054 (3塗)	批准			圖號	UN-R01bS



美特鋁質 有限公司

MIDI Aluminium Fabricator Ltd.

工程號

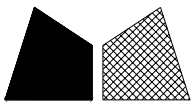
J-837

地盤

觀塘裕民坊

拆圖參見：UN-R01bS

物料編號	L	數量	M	X	N	EQ	分格尺寸	使用位置	廠收背板托角編號	樓層	廠收單玻線編號
UN-R01bS	663	31	300	X	1	181.5	650	T1CW-G-1	UN-HT1a	10F~25F 29F~48F	UN-HM1
	663	31	300	X	1	181.5	650	T1CW-B-2	UN-HT1a	10F~25F 29F~48F	UN-HM1
合計:		62									
名稱	雙梗橫料 (外凸)		制圖	羅志光	2019.1.07	修改	新增				
材料	X85552		復核	謝永林	2019.1.08	日期	2019.1.31				
顏色	EC-DG-S332054 (3塗)		批准			圖號	UN-R01bS-1				



美特鋁質 有限公司

MIDI Aluminium Fabricator Ltd.

工程號

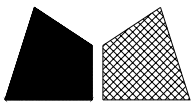
J-837

地盤

觀塘裕民坊

拆圖參見：UN-R02b

物料編號	L	數量	M	X	N	EQ	分格尺寸	使用位置	廠收背板托角編號	樓層	廠收單玻線編號
UN-R02b	463	31	250	X	1	106.5	450	T1CW-G-2	UN-HT2a	10F~25F 29F~48F	UN-HM2
	463	31	250	X	1	106.5	450	T1CW-B-3	UN-HT2a	10F~25F 29F~48F	UN-HM2
	463	31	250	X	1	106.5	450	T1CW-E-2	UN-HT2a	10F~25F 29F~48F	UN-HM2
	463	31	250	X	1	106.5	450	T1CW-L-2	UN-HT2a	10F~25F 29F~48F	UN-HM2
合計:	124										
名稱	雙梗橫料 (外凸)		制圖	羅志光	2019.1.07	修改	新增				
材料	X85552		復核	謝永林	2019.1.08	日期	2019.1.31				
顏色	EC-DG-S332054 (3塗)		批准			圖號	UN-R02b-1				



美特鋁質有限公司

MIDI Aluminium Fabricator Ltd.

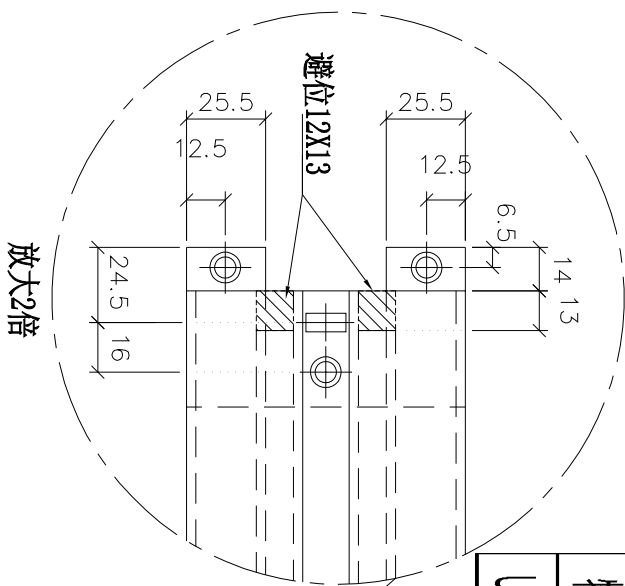
工程號

J-837

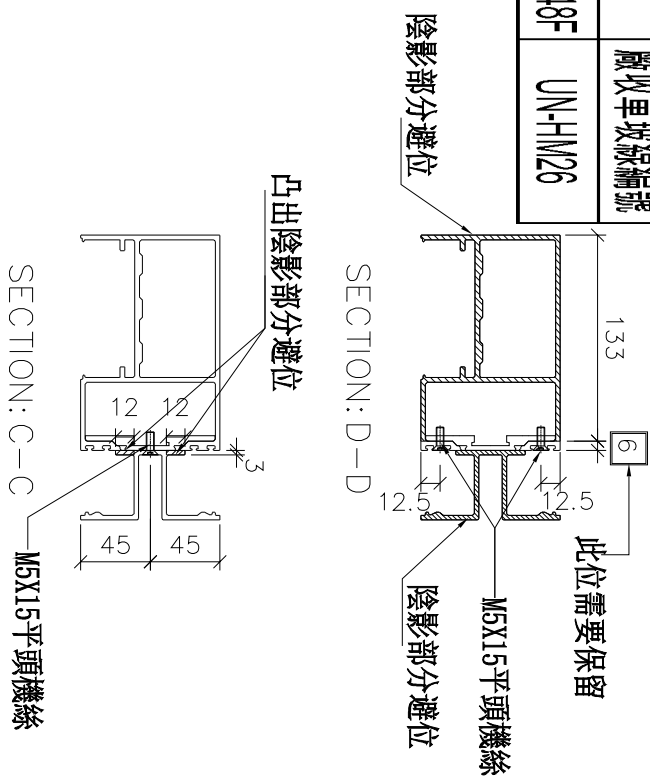
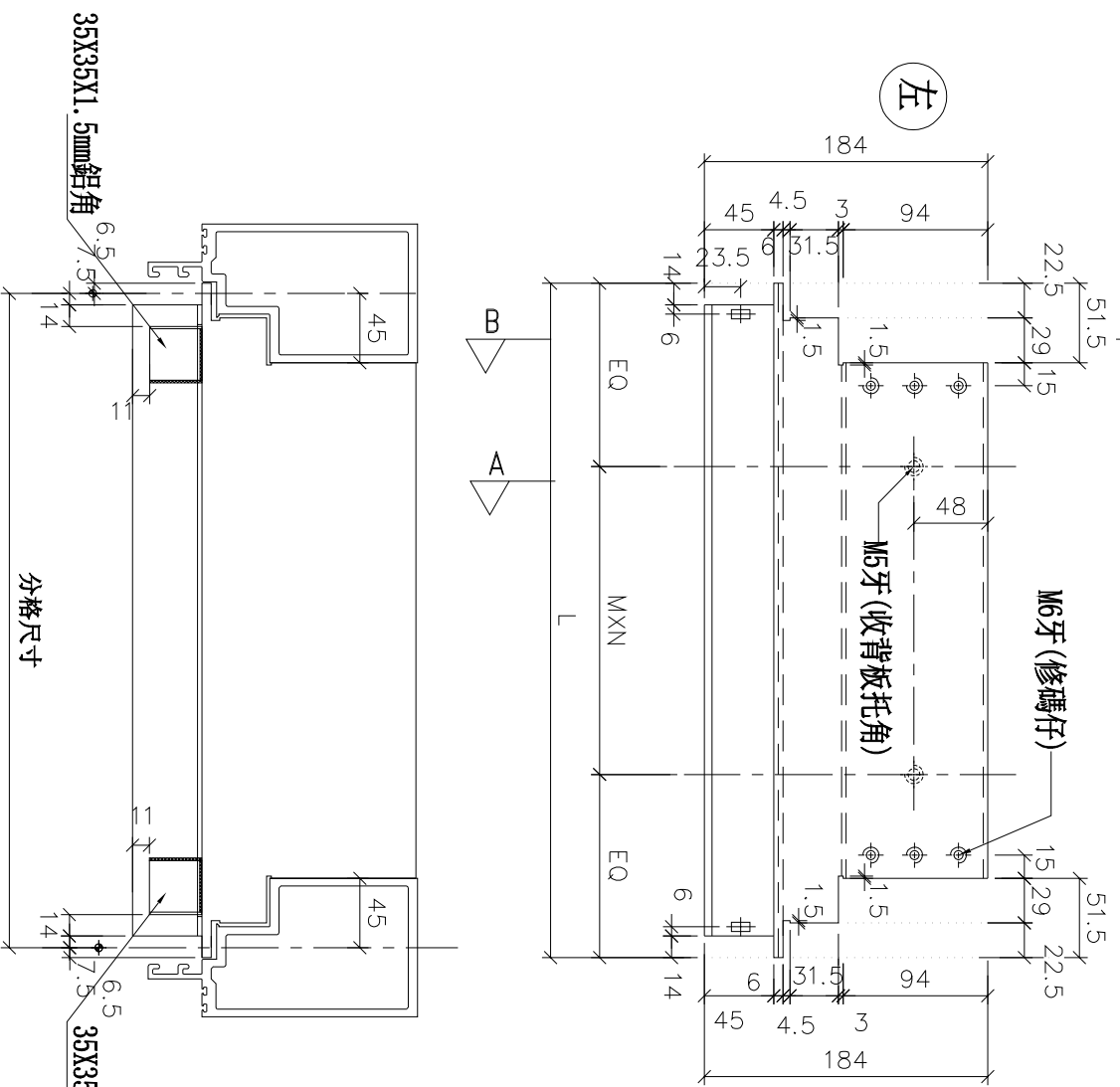
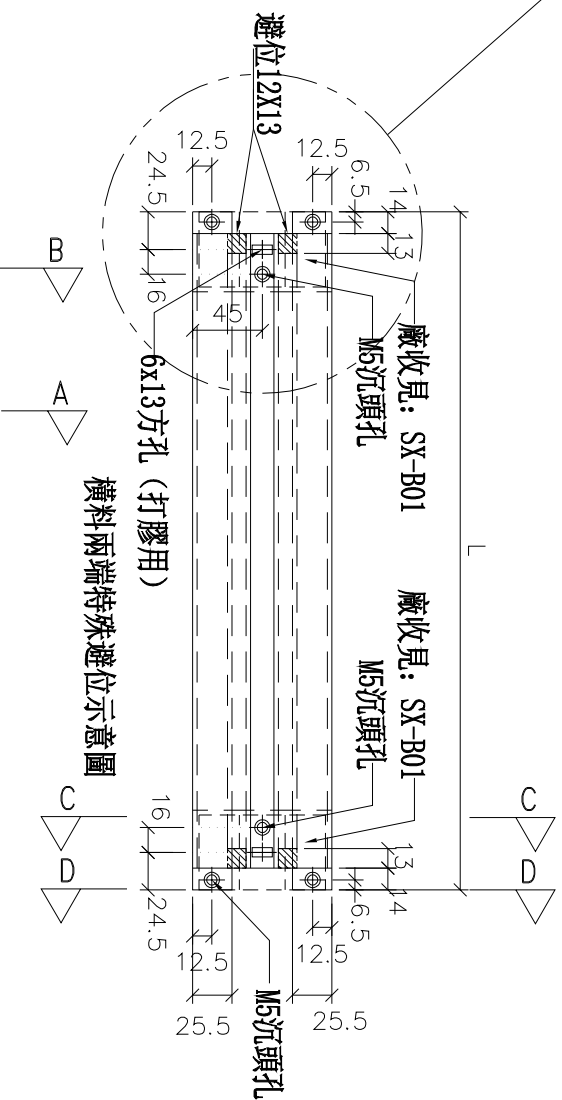
地盤

觀塘裕民坊

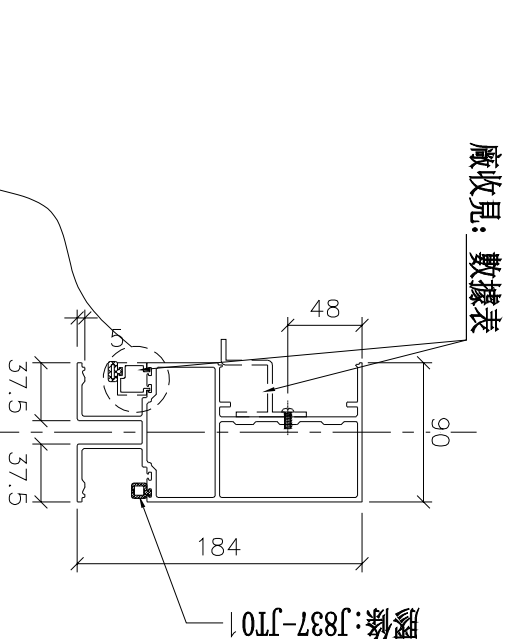
***注意:**
螺絲鑽平頭孔事宜, 請留意M5及3/16"要
沉頭 (90° X Ø10), 供修螺絲后唧膠用



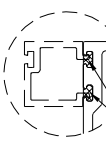
物料編號	L	數量	M	X	N	EQ	分格尺寸	使用位置	廠收背板托角編號	樓層	廠收單坡線編號
UN-R26b	413	31	200	X	1	106.5	400	T/CW-F-2	UN-HT26a	10F~25F 29F~48F	UN-HM26



SECTION: C-C

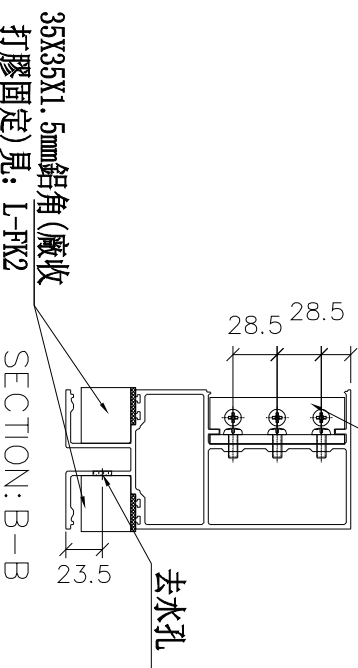


安裝前需打膠

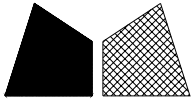


廠收見: SC-AL03

鋁角螺絲不用收緊, 地盤調節用



名稱	雙梗橫料 (外凸)	制圖	羅志光	2019. 1. 07	修改	新增
材料	X85552	復核	謝永林	2019. 1. 08	日期	2019.1.31
顏色	EC-DG-S332054 (3塗)	批准			圖號	UN-R26b



美特鋁質 有限公司

MIDI Aluminium Fabricator Ltd.

工程號

J-837

地盤

觀塘裕民坊

物料編號

數量

使用位置

廠收背板托角編號

樓層

廠收單玻線編號

AG-T02b

31

T1CW-K-1

UN-HT31a

10F~25F 29F~48F

UN-TM02

31

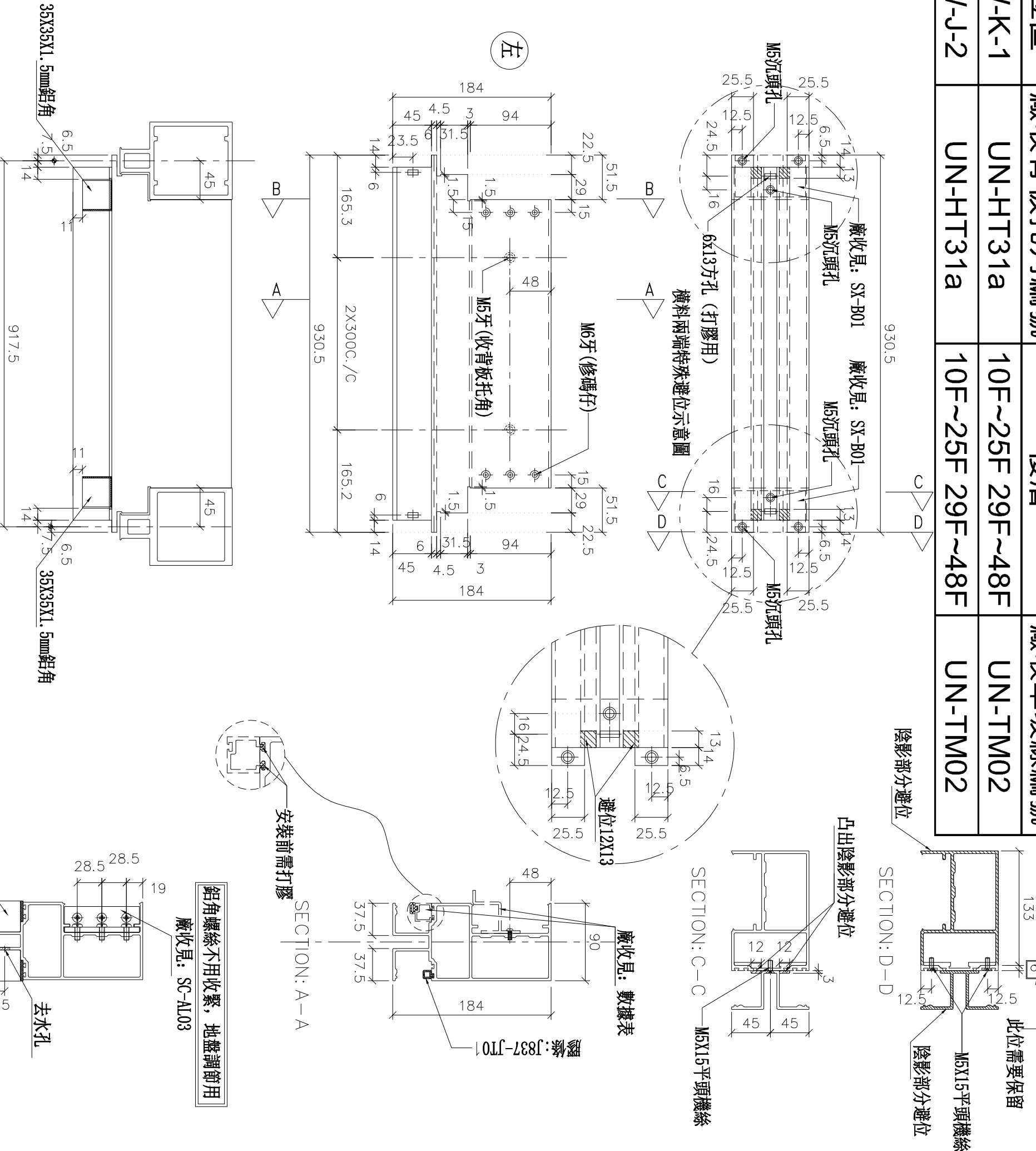
T1CW-J-2

UN-HT31a

10F~25F 29F~48F

UN-TM02

*注意：
螺絲鑽平頭孔事宜，請留意M5及3/16"要
沉頭(90° X Ø10)，供修螺絲后唧膠用



35X35X1.5mm 鋁角 (廠收打膠固定) 見: L-FK2

SECTION: B-B

鋁角螺絲不用收緊，地盤調節用

廠收見: SC-AL03

去水孔

名稱
材料
顏色

雙梗橫料 (外凸)
X85552
EC-DG-S332054 (3塗)

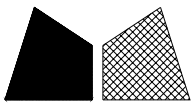
制圖
復核
批准

羅志光
謝永林

2019.1.07
2019.1.08

修改
日期
圖號

新增
2019.1.31
AG-T02b



美特鋁質有限公司
MIDI Aluminium Fabricator Ltd.

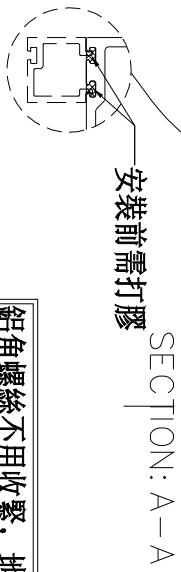
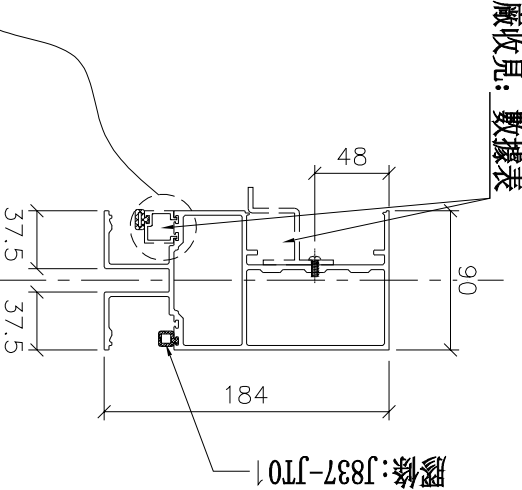
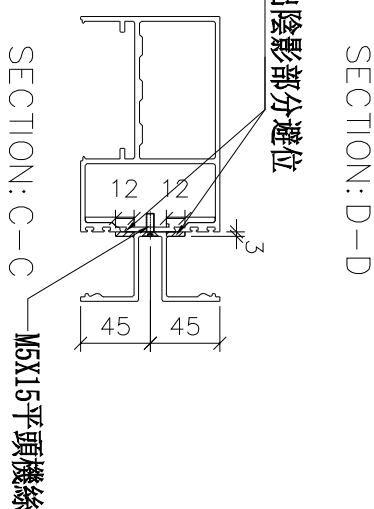
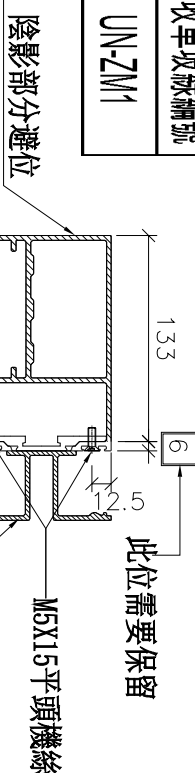
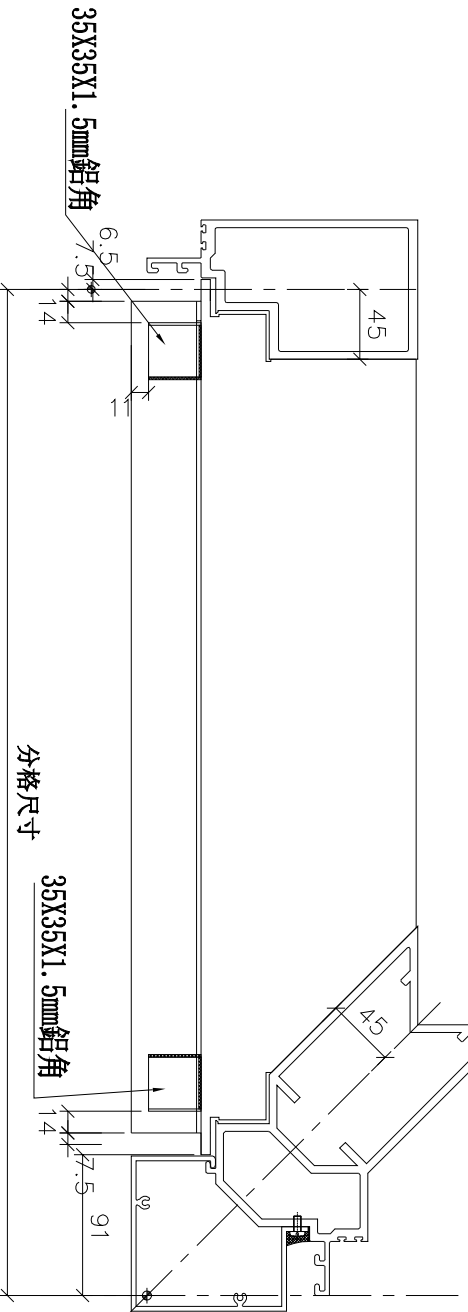
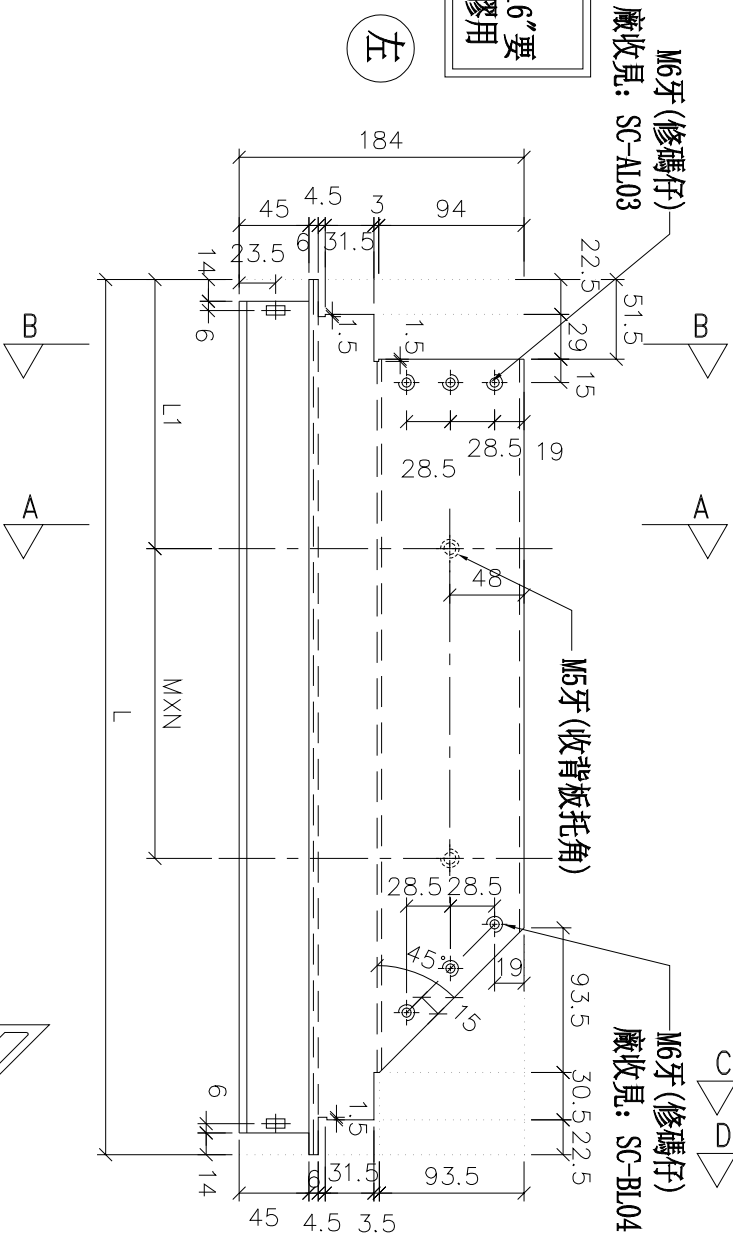
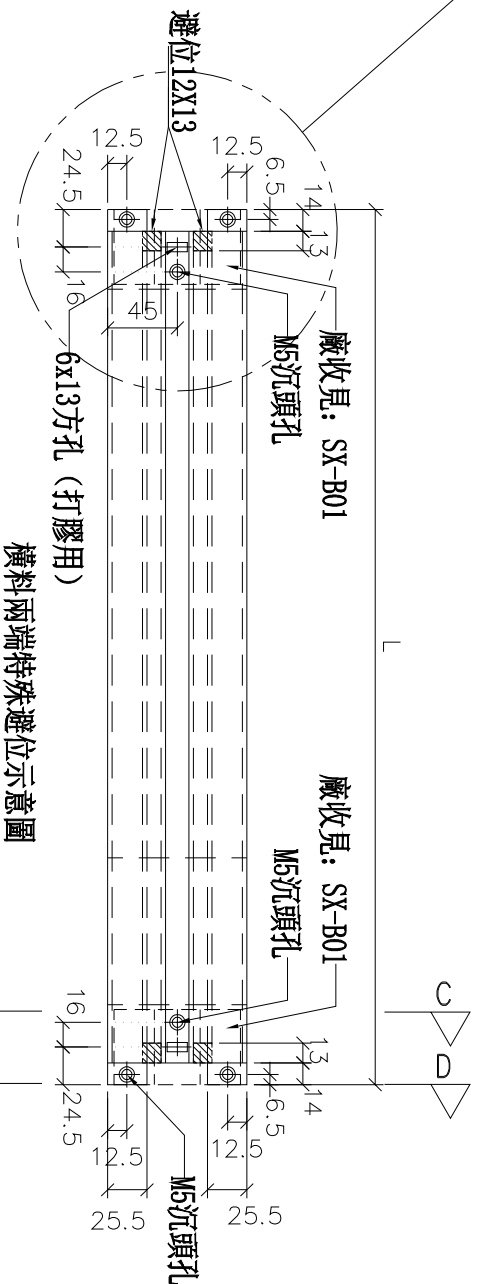
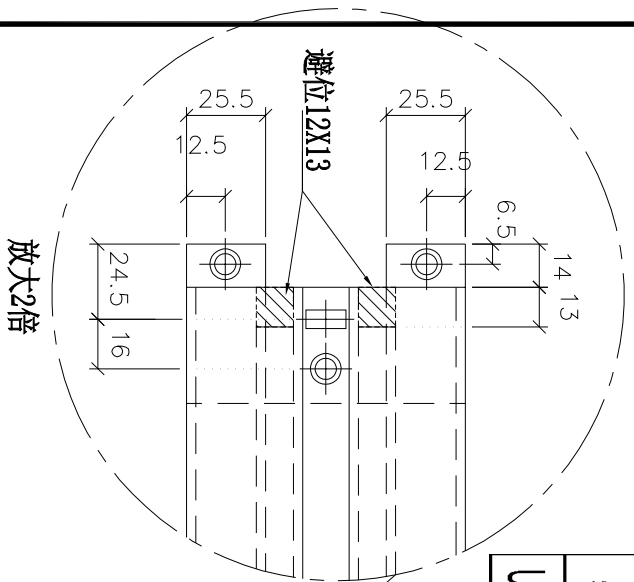
工程號

J-837

地盤

觀塘裕民坊

物料編號	L	數量	M	X	N	L1	分格尺寸	使用位置	廠收背板托角編號	樓層	廠收單坡線編號
UN-R01bZ	565.5	31	200	X	1	174	650	T1CW-B-1	UN-HT1aZ	10F~25F 29F~48F	UN-ZM1

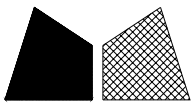


*注意:
螺絲鑽平頭孔事宜, 請留意M5及3/16"要
沉頭(90° X Ø10), 供修螺絲后唧膠用

鋁角螺絲不用收緊, 地盤調節用
廠收見: SC-A103

35X35X1.5mm鋁角(廠收打膠固定)見: L-FK2
SECTION: B-B

名稱	雙梗橫料(外凸)	制圖	羅志光	2019.1.07	修改	新增
材料	X85552	復核	謝永林	2019.1.08	日期	2019.1.31
顏色	EC-DG-S332054(3塗)	批准			圖號	UN-R01bZ



美特鋁質有限公司

MIDI Aluminium Fabricator Ltd.

工程號

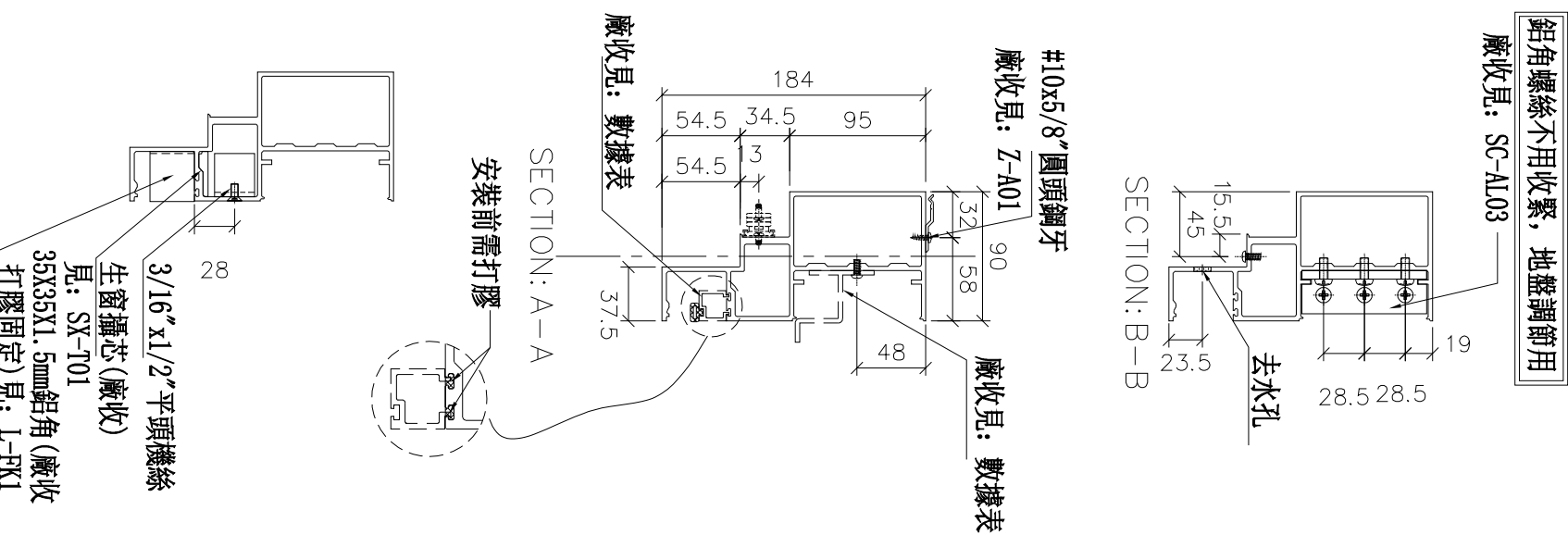
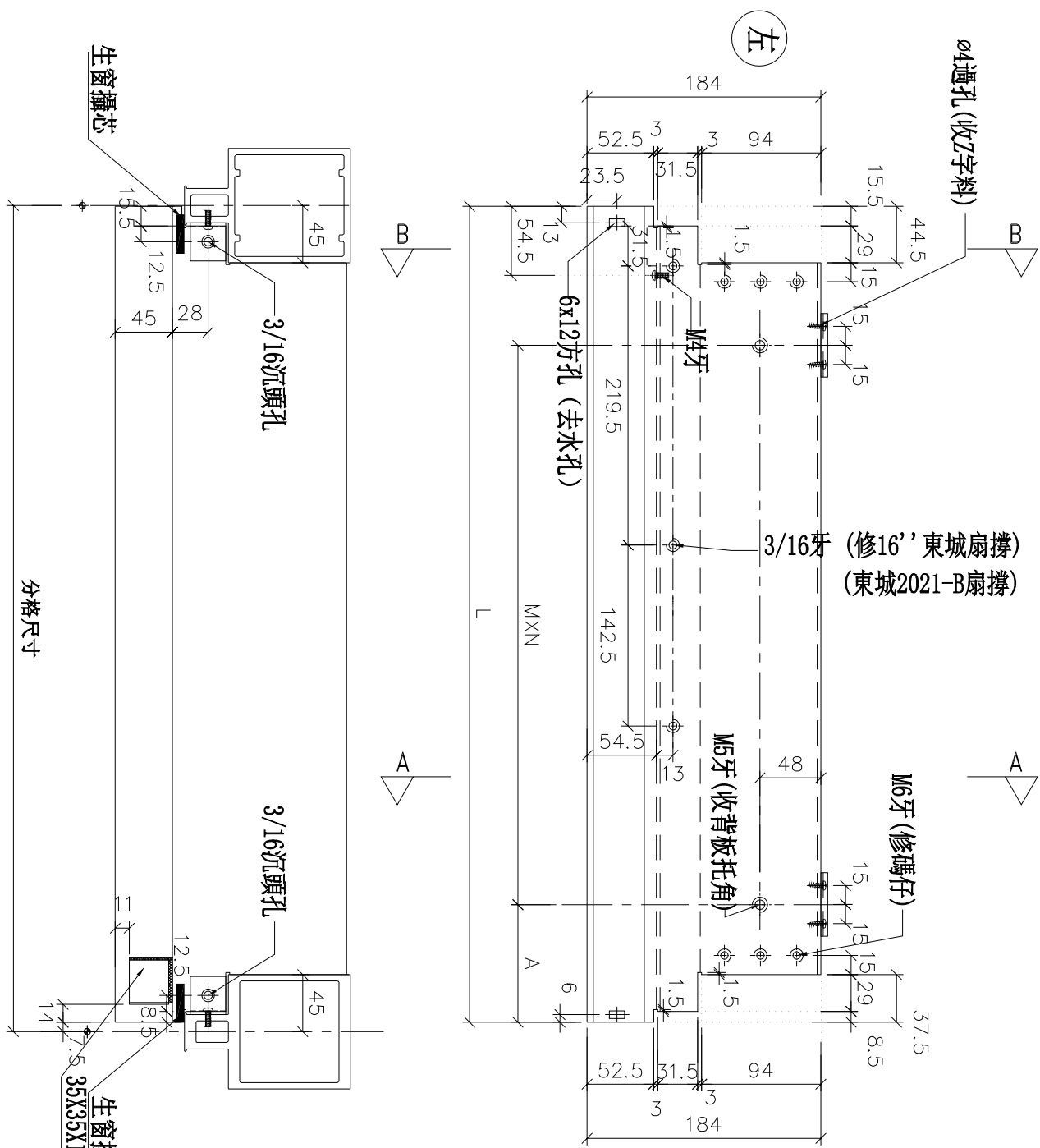
J-837

地盤

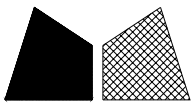
觀塘裕民坊

物料編號	L	數量	M	X	N	A	分格尺寸	使用位置	廠收背板托角編號	廠收單玻線編號	樓層
UN-EL01RS	642	31	300	X	1	167.5	650	T1CW-E-1	UN-HT1	UN-EH1a	10F~25F 29F~48F

*注意：
螺絲鑽平頭孔事宜，請留意M5及3/16"要
沉頭(90° X Ø10)，供修螺絲后唧膠用



名稱	生梗橫料	制圖	羅志光	2019.1.07	修改	新增
材料	X85553	復核	謝永林	2019.1.08	日期	2019.1.31
顏色	EC-DG-S332054 (3塗)	批准			圖號	UN-EL01RS



美特鋁質 有限公司

MIDI Aluminium Fabricator Ltd.

工程號

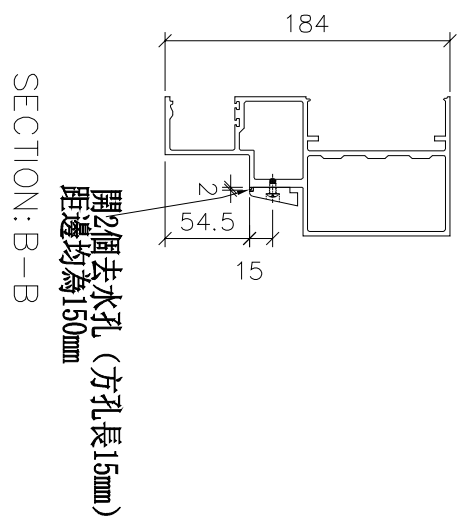
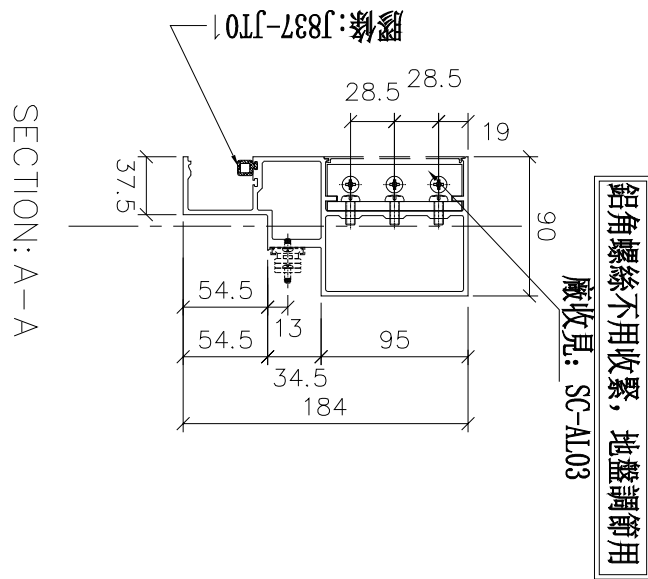
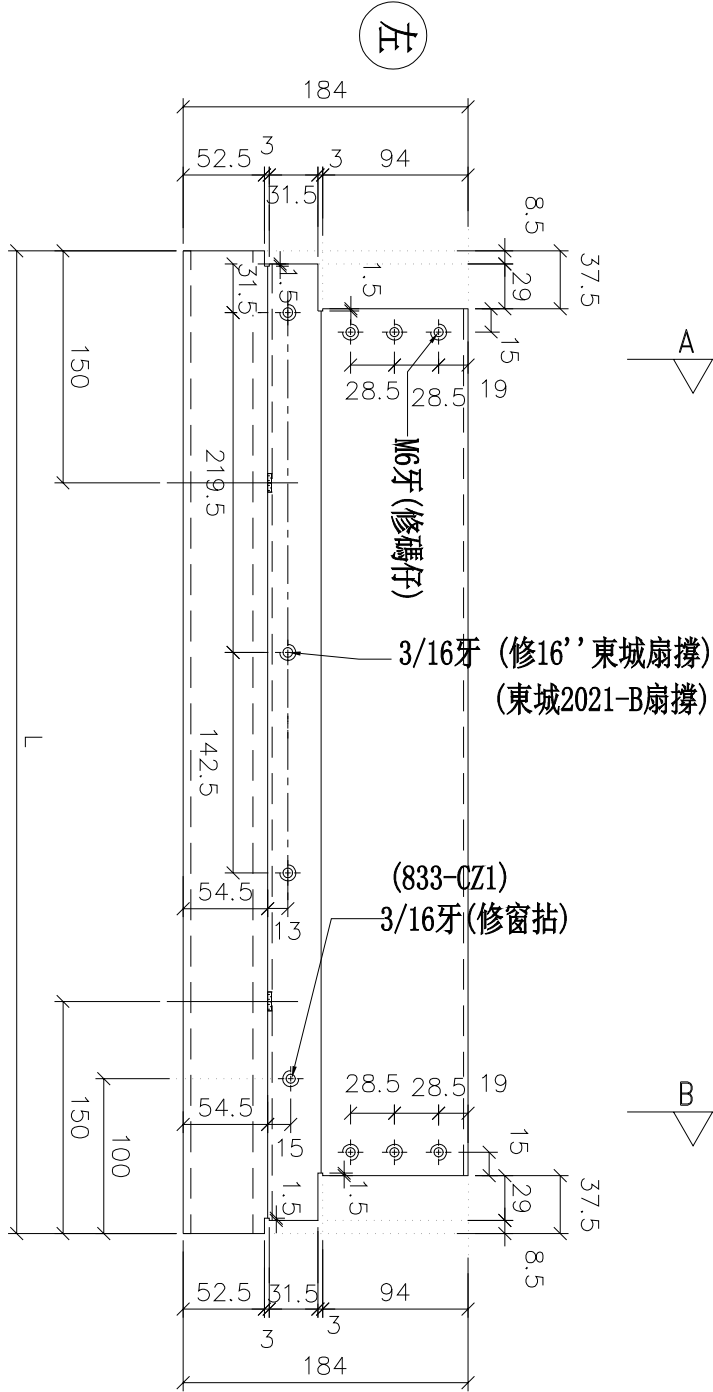
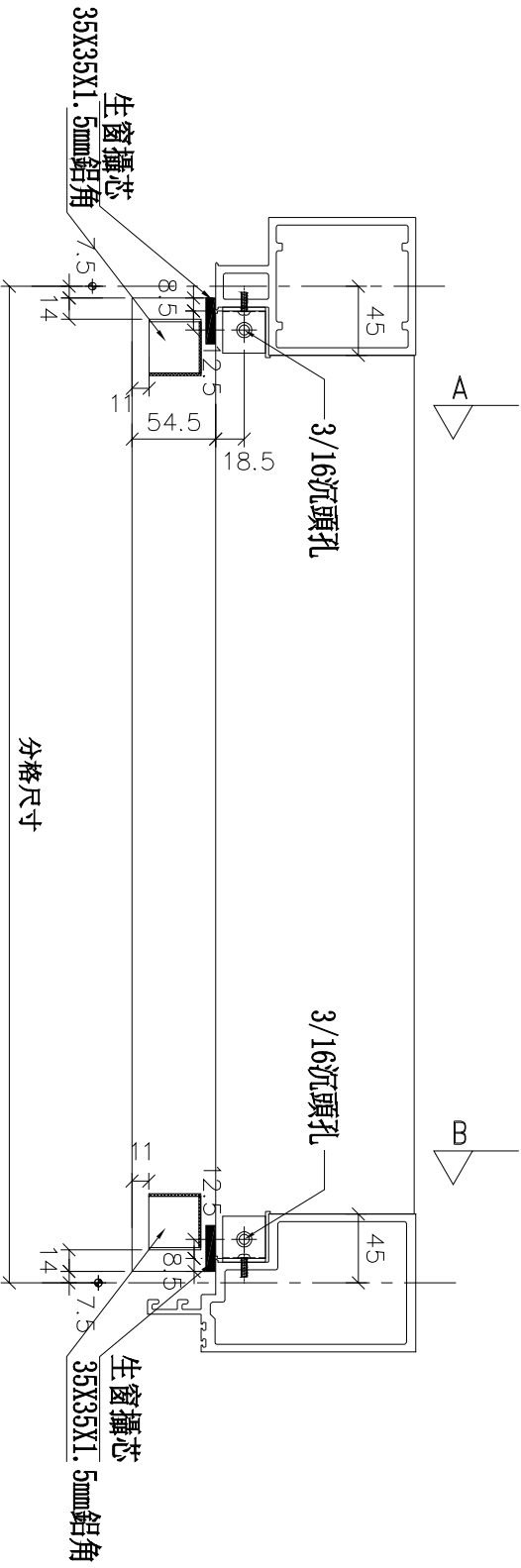
J-837

地盤

觀塘裕民坊

物料編號	L	數量	分格尺寸	使用位置	樓層
UN-EL01aRS	635	31	650	T1CW-E-1	10F~25F 29F~48F

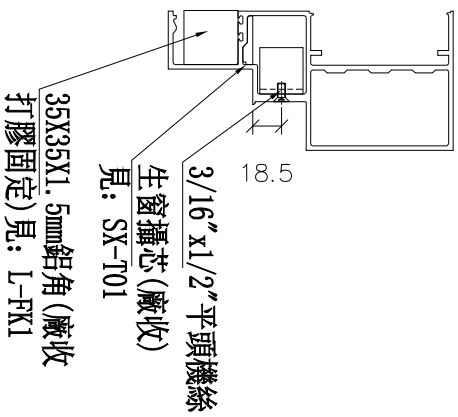
*注意:
螺絲鑽平頭孔事宜, 請留意M5及3/16"要
沉頭 (90° X Ø10), 供修螺絲后唧膠用



開2個去水孔 (方孔長15mm)
距邊均為150mm

鋁角螺絲不用收緊, 地盤調節用
廠收見: SC-AL03

左

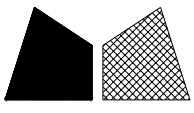


35X35X1.5mm鋁角 (廠收)
打膠固定) 見: L-FK1

3/16" x 1/2" 平頭機絲
見: SX-T01

生窗攝芯 (廠收)

名稱	生梗橫料	制圖	羅志光	2019. 1. 07	修改	新增
材料	X85553	復核	謝永林	2019. 1. 08	日期	2019.1.31
顏色	EC-DG-S332054 (3塗)	批准			圖號	UN-EL01aRS



美特鋁質 有限公司

MIDI Aluminium Fabricator Ltd.

工程號

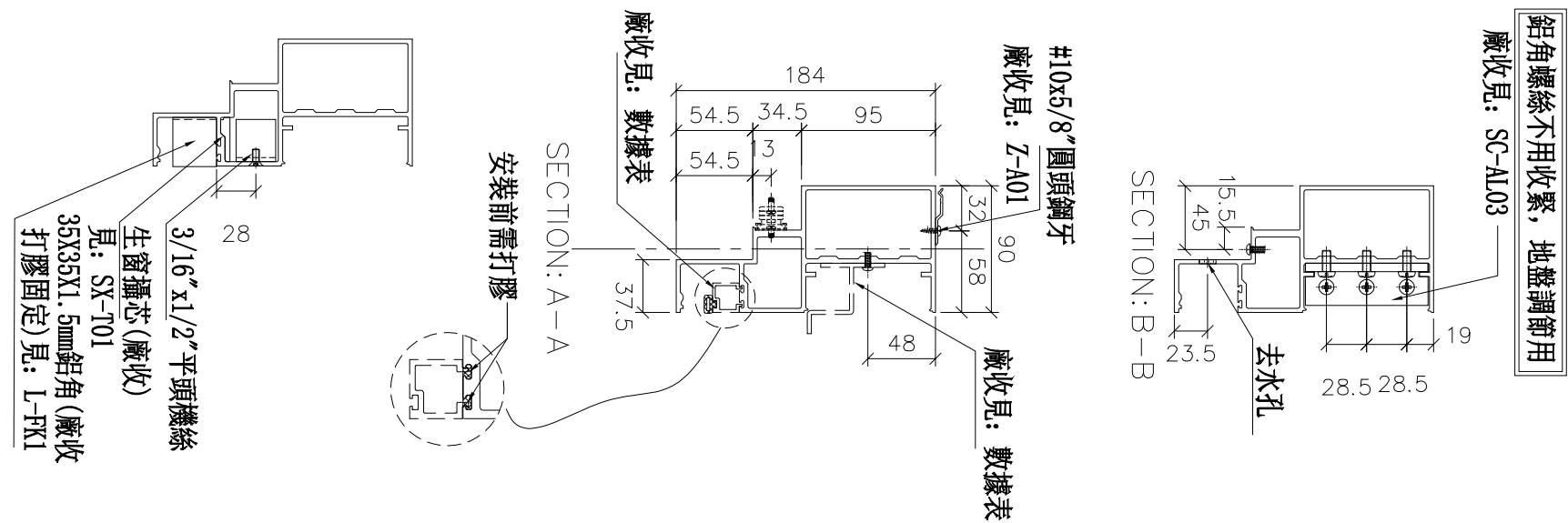
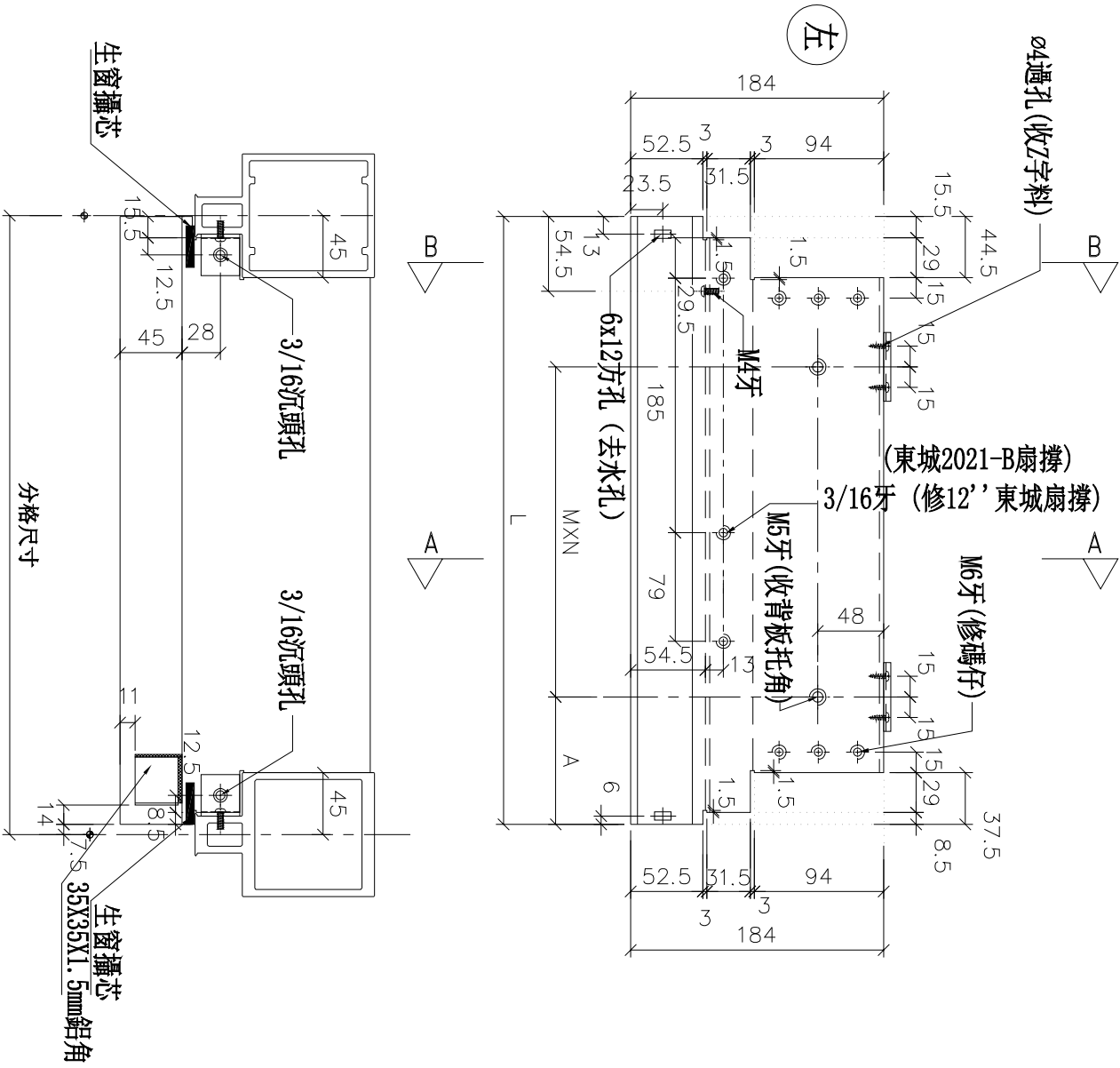
J-837

地盤

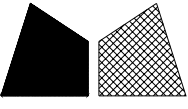
觀塘裕民坊

物料編號	L	數量	M	X	N	A	分格尺寸	使用位置	廠收背板托角編號	廠收單玻璃編號	樓層
UN-EL02R	442	31	250	X	1	92.5	450	T1CW-E-2	UN-HT2	UN-EH2aR	10F~25F 29F~48F

*注意:
螺絲鑽平頭孔事宜, 請留意M5及3/16"要
沉頭 (90° X Ø10), 供修螺絲后腳膠用



名稱	生梗橫料	制圖	羅志光	2019. 1. 07	修改	新增
材料	X85553	復核	謝永林	2019. 1. 08	日期	2019.1.31
顏色	EC-DG-S332054 (3塗)	批准			圖號	UN-EL02R



美特鋁質有限公司
MIDI Aluminium Fabricator Ltd.

工程號

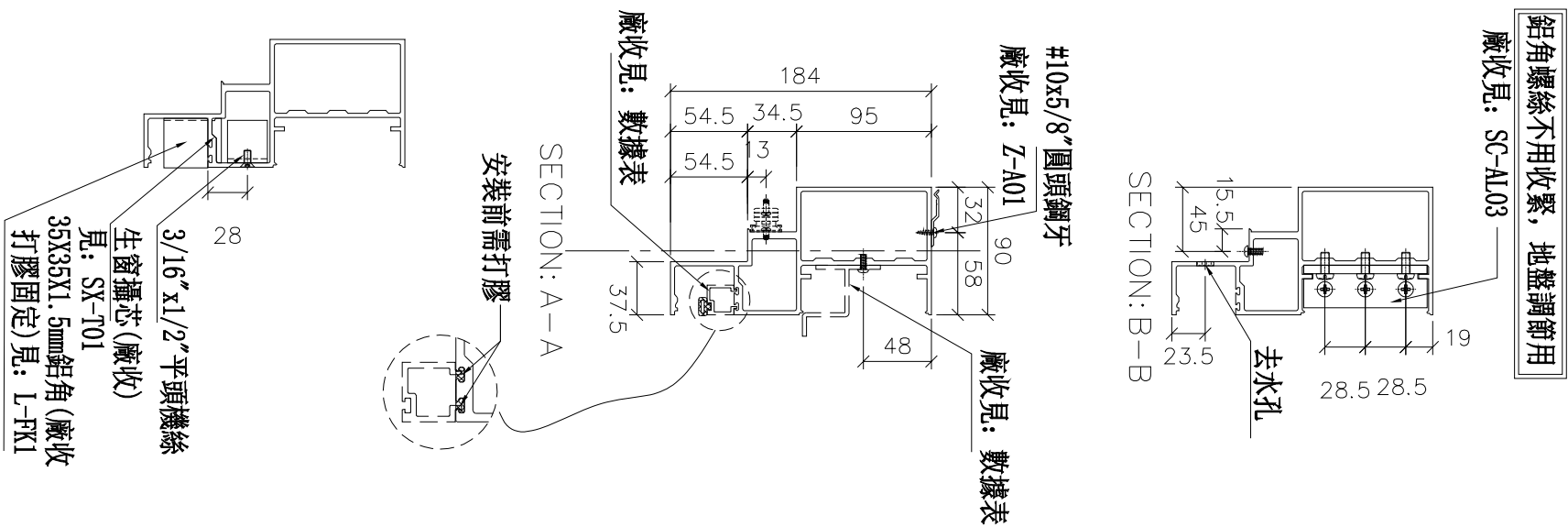
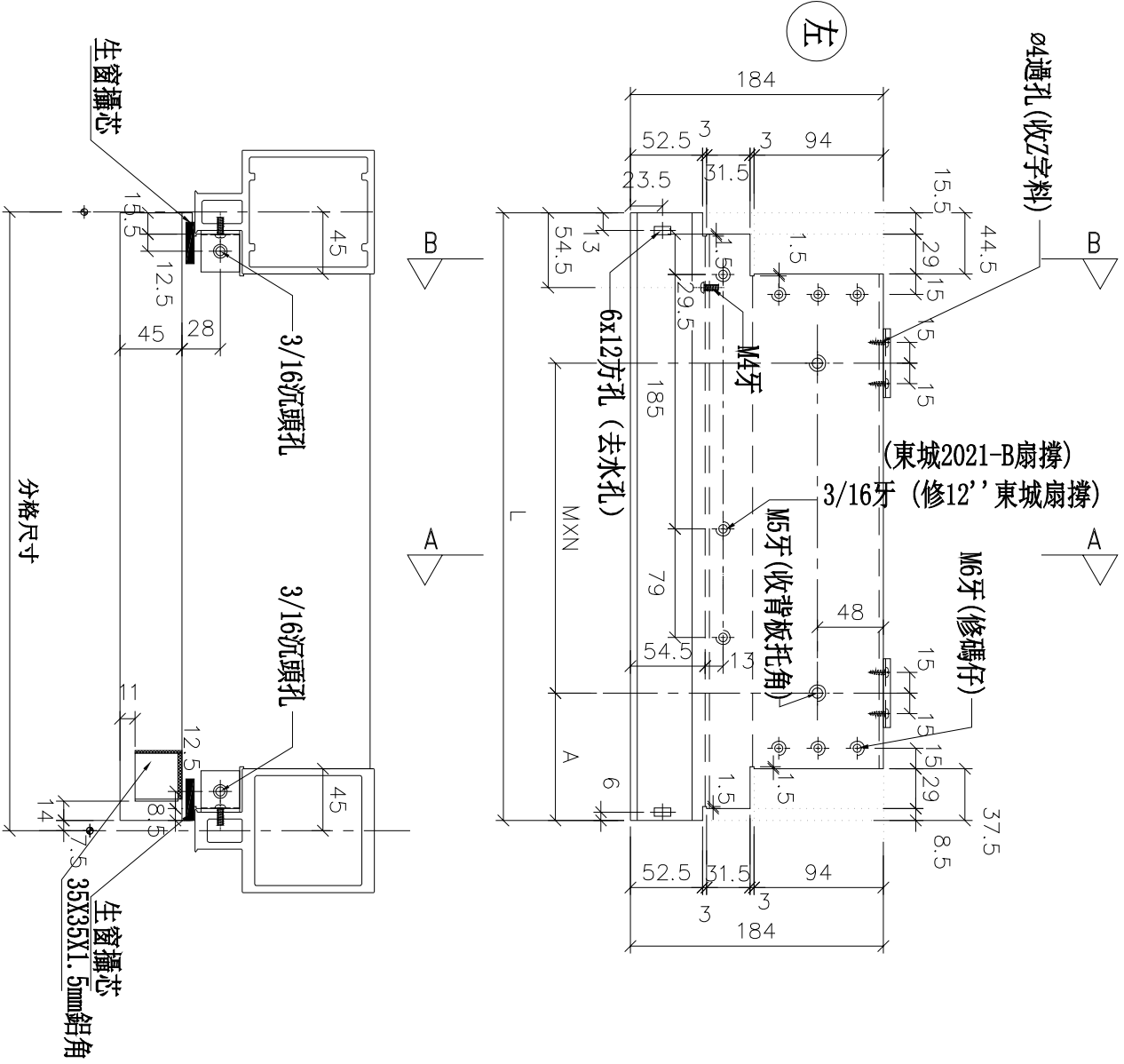
J-837

地盤

觀塘裕民坊

物料編號	L	數量	M	X	N	A	分格尺寸	使用位置	廠收背板托角編號	廠收單玻線編號	樓層
UN-EL02RS	442	31	250	X	1	92.5	450	T1CW-D-1	UN-HT2	UN-EH2a	10F~25F 29F~48F
	442	31	250	X	1	92.5	450	T1CW-H-2	UN-HT2	UN-EH2a	10F~25F 29F~48F
合計:		62									

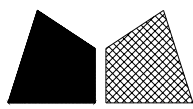
*注意:
螺絲鑽平頭孔事宜, 請留意M5及3/16"要
沉頭 (90° X Ø10), 供修螺絲后膠膠用



鋁角螺絲不用收緊, 地盤調節用
廠收見: SC-AL03

3/16"x1/2"平頭機絲
生窗攝芯 (廠收)
見: SX-101
35X35X1.5mm鋁角 (廠收
打膠固定) 見: L-FK1

名稱	生梗橫料	制圖	羅志光	2019.1.07	修改	新增
材料	X85553	復核	謝永林	2019.1.08	日期	2019.1.31
顏色	EC-DG-S332054 (3塗)	批准			圖號	UN-EL02RS



美特鋁質有限公司
MIDI Aluminium Fabricator Ltd.

工程號

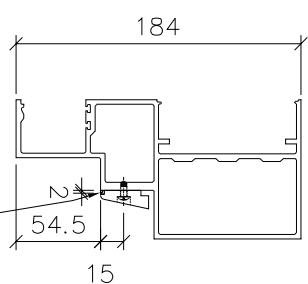
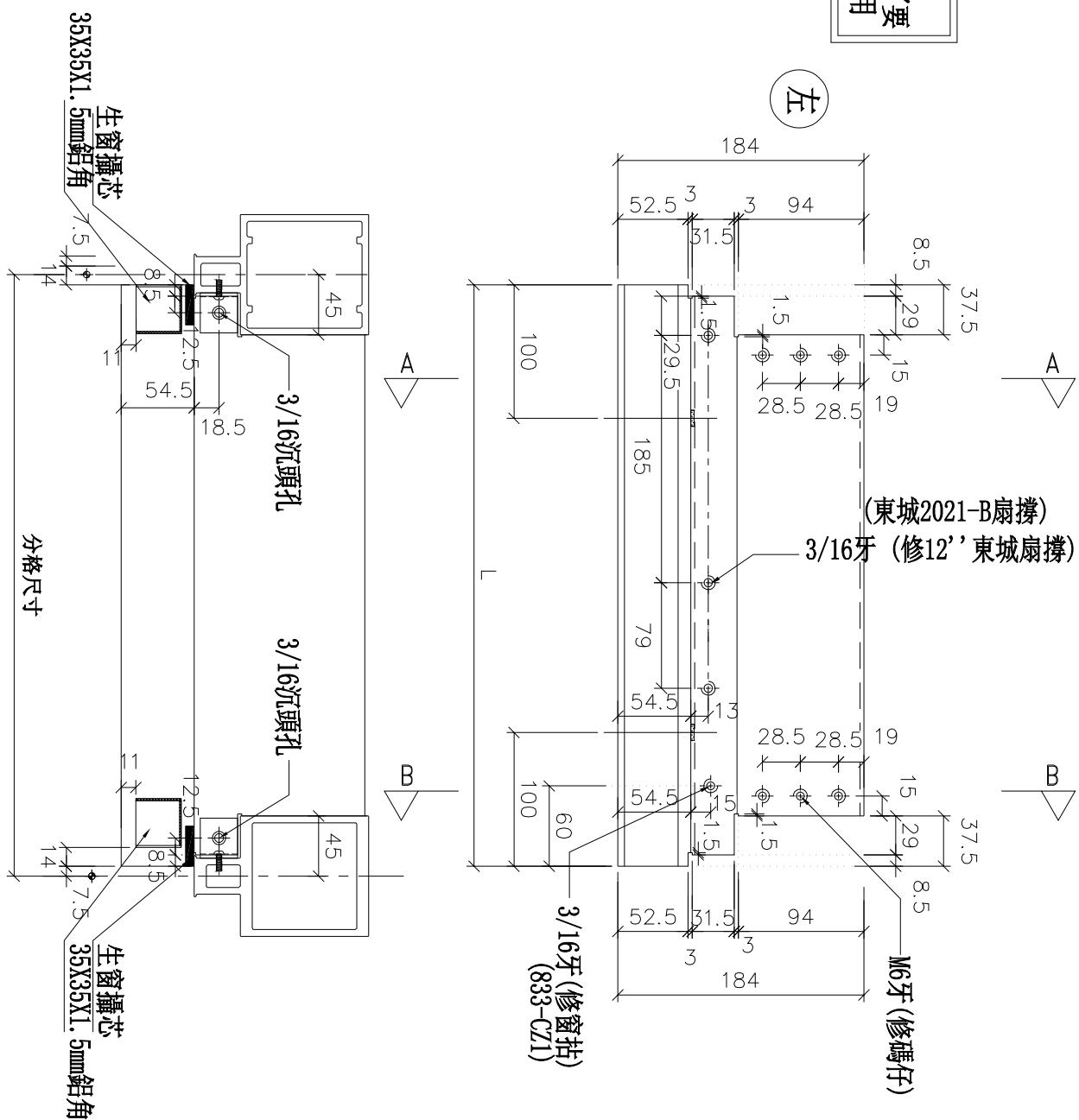
J-837

地盤

觀塘裕民坊

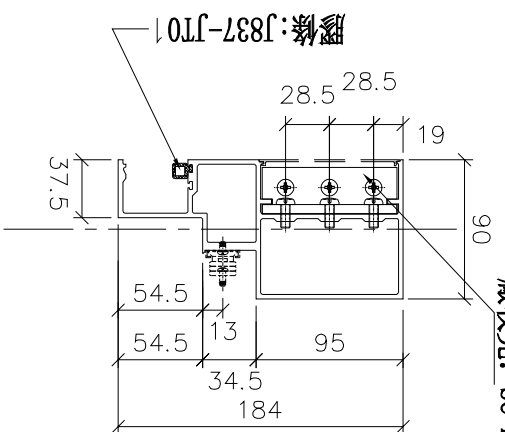
物料編號	L	數量	分格尺寸	使用位置	樓層
UN-EL02aRS	435	31	450	T1CW-D-1	10F~25F 29F~48F
	435	31	450	T1CW-H-2	10F~25F 29F~48F
合計:		62			

*注意:
螺絲鑽平頭孔事宜, 請留意M5及3/16"要
沉頭 (90° X Ø10), 供修螺絲后唧膠用



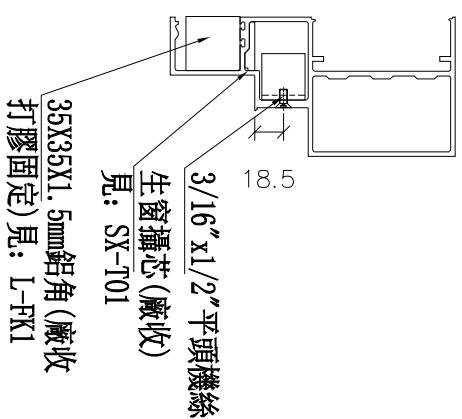
開2個去水孔 (方孔長15mm)
距邊均為100mm

SECTION: B-B



鋁角螺絲不用收緊, 地盤調節用
廠收見: SC-AL03

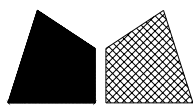
SECTION: A-A



35X35X1.5mm鋁角 (廠收打膠固定) 見: L-FK1

3/16"x1/2"平頭機絲
生窗攝芯 (廠收)
見: SX-T01

名稱	生梗橫料	制圖	羅志光	2019. 1. 07	修改	新增
材料	X85553	復核	謝永林	2019. 1. 08	日期	2019.1.31
顏色	EC-DG-S332054 (3塗)	批准			圖號	UN-EL02aRS



美特鋁質 有限公司
MIDI Aluminium Fabricator Ltd.

工程號

J-837

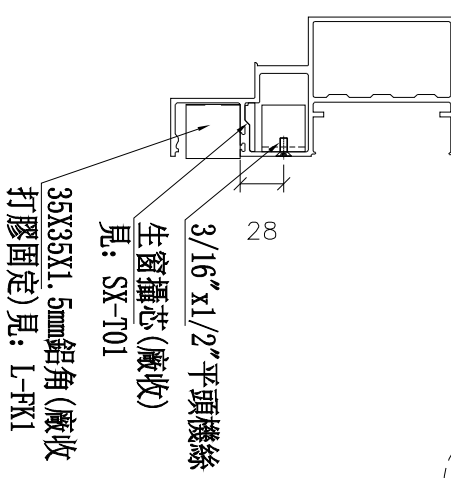
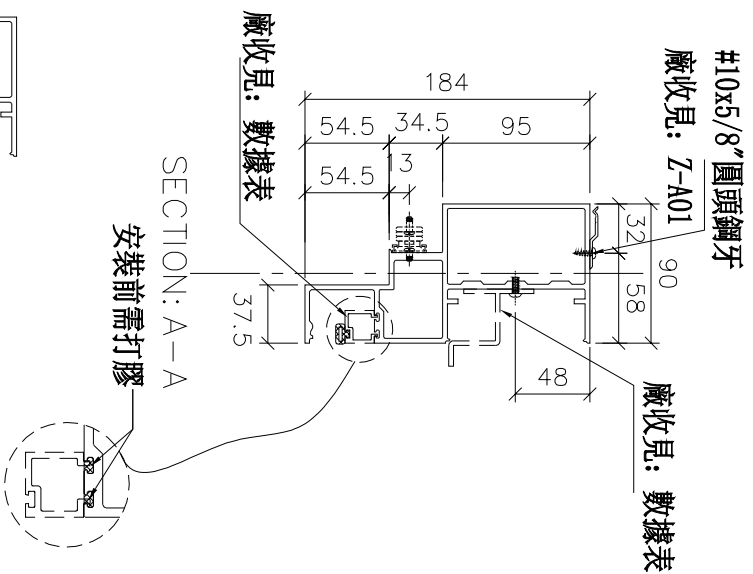
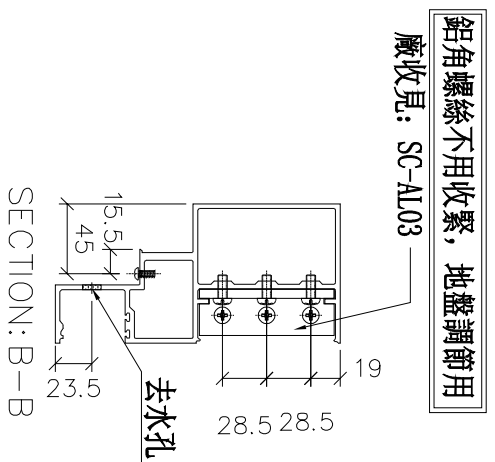
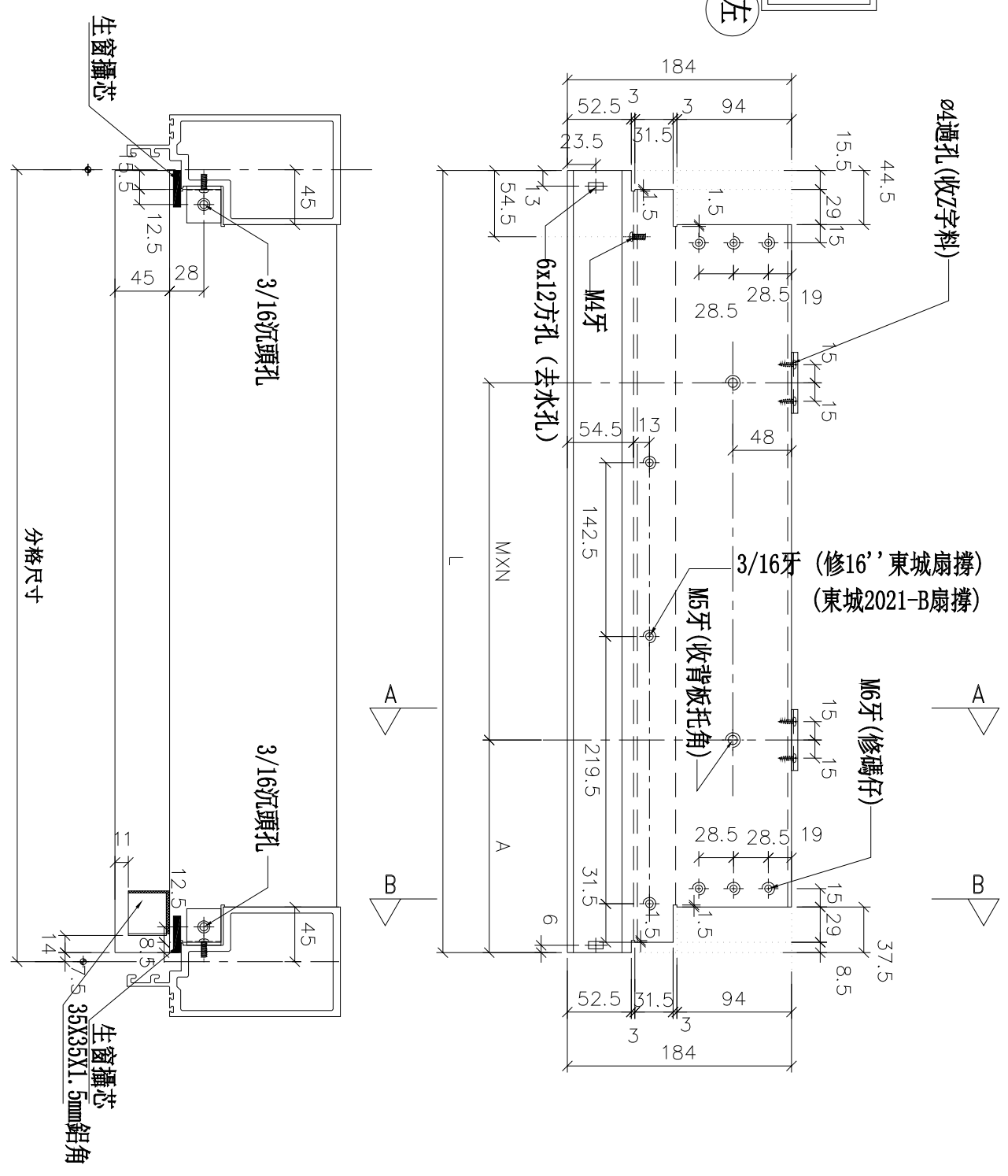
地盤

觀塘裕民坊

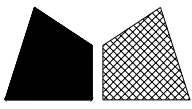
物料編號	L	數量	M	X	N	A	分格尺寸	使用位置	廠收背板托角編號	廠收單玻線編號	樓層
UN-ER01	642	31	300	X	1	167.5	650	T1CW-G-1	UN-HT1	UN-EH1aR	10F~25F 29F~48F
	642	31	300	X	1	167.5	650	T1CW-B-2	UN-HT1	UN-EH1aR	10F~25F 29F~48F
	642	31	300	X	1	167.5	650	T1CW-L-2	UN-HT1	UN-EH1aR	10F~25F 29F~48F
	642	31	300	X	1	167.5	650	T1CW-J-2	UN-HT1	UN-EH1aR	10F~25F 29F~48F
合計:		124									

*注意:
螺絲鑽平頭孔事宜, 請留意M5及3/16"要
沉頭 (90° X Ø10), 供修螺絲后唧膠用

左



名稱	生梗橫料	制圖	羅志光	2019. 1. 07	修改	新增
材料	X85553	復核	謝永林	2019. 1. 08	日期	2019.1.31
顏色	EC-DG-S332054 (3塗)	批准			圖號	UN-ER01

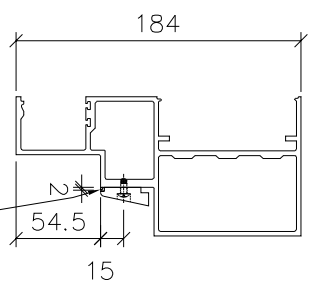
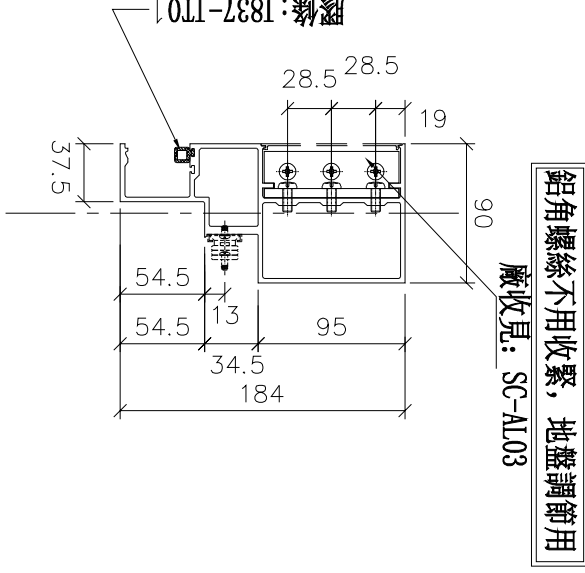
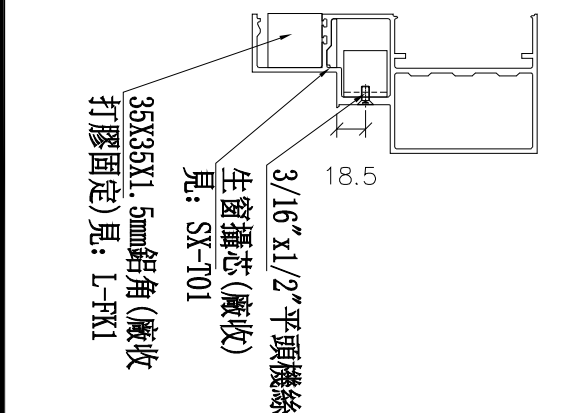
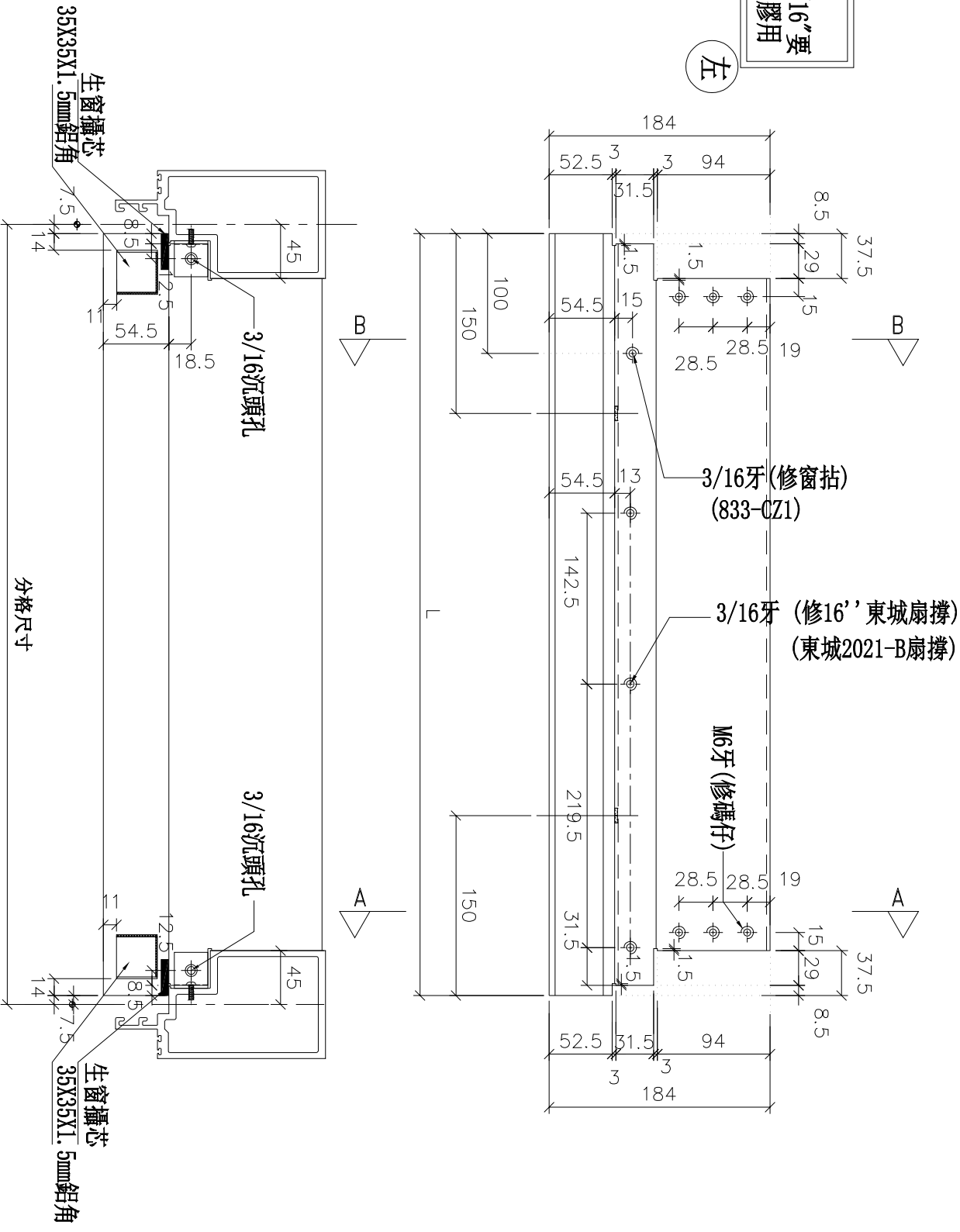


美特鋁質 有限公司
MIDI Aluminium Fabricator Ltd.

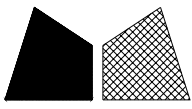
工程號 J-837 地盤 觀塘裕民坊

物料編號	L	數量	分格尺寸	使用位置	樓層
UN-ER01a	635	31	650	T1CW-G-1	10F~25F 29F~48F
	635	31	650	T1CW-B-2	10F~25F 29F~48F
	635	31	650	T1CW-L-2	10F~25F 29F~48F
	635	31	650	T1CW-J-2	10F~25F 29F~48F
合計：		124			

*注意：
螺絲鑽平頭孔事宜，請留意M5及3/16"要
沉頭 (90° X Ø10)，供修螺絲后唧膠用



名稱	生梗橫料	制圖	羅志光	2019.1.07	修改	新增
材料	X85553	復核	謝永林	2019.1.08	日期	2019.1.31
顏色	EC-DG-S332054 (3塗)	批准			圖號	UN-ER01a

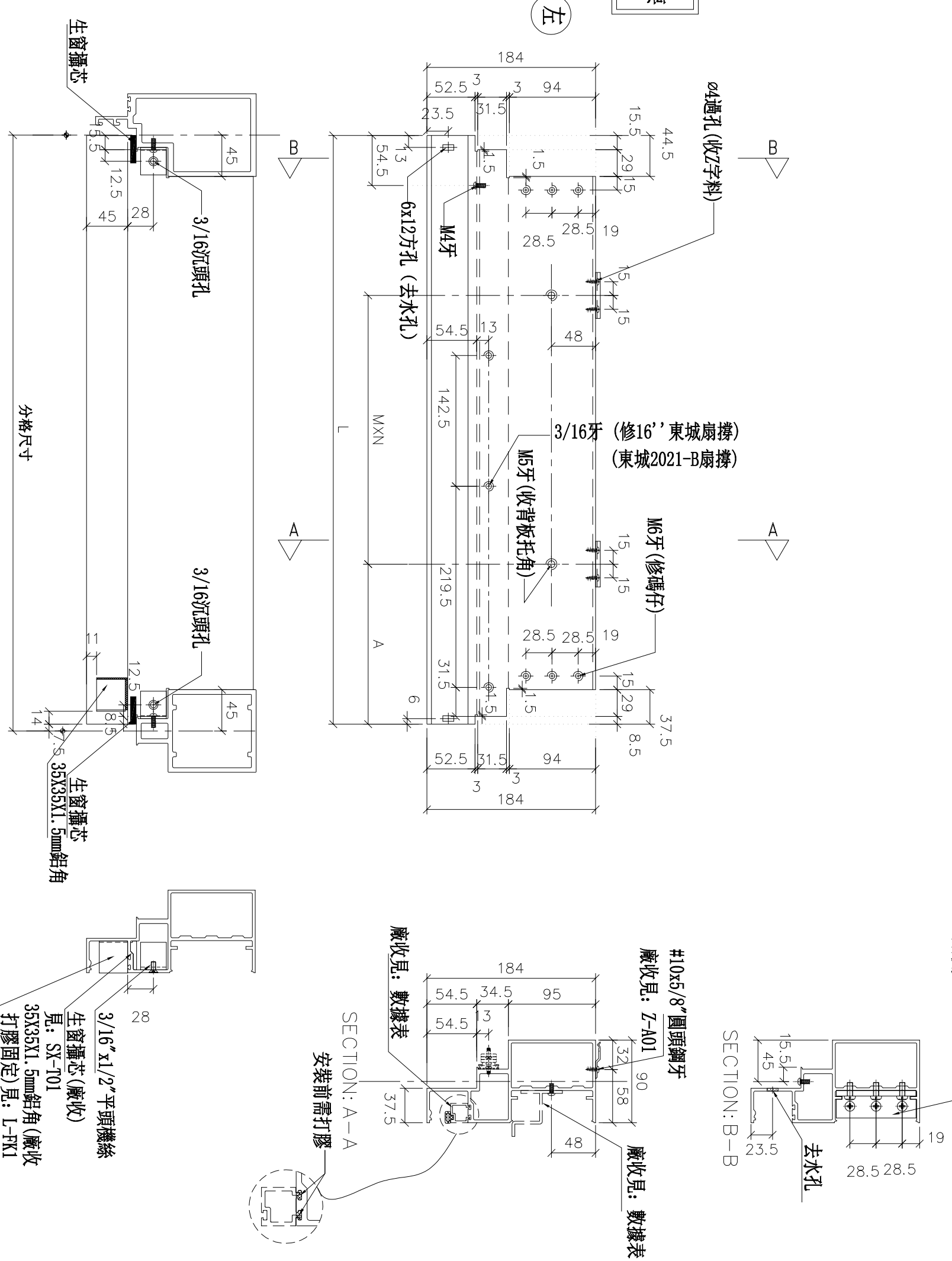


美特鋁質有限公司
MIDI Aluminium Fabricator Ltd.

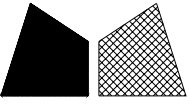
工程號 J-837 地盤 觀塘裕民坊

物料編號	L	數量	M	X	N	A	分格尺寸	使用位置	廠收背板托角編號	廠收單玻線編號	樓層
UN-ER01S	642	31	300	X	1	167.5	650	T1CW-A-2	UN-HT1	UN-EH1aR	10F~25F 29F~48F
	642	31	300	X	1	167.5	650	T1CW-C-1	UN-HT1	UN-EH1aR	10F~25F 29F~48F
合計:		62									

*注意:
螺絲鑽平頭孔事宜, 請留意M5及3/16"要
沉頭(90° X Ø10), 供修螺絲后則膠用



名稱	生梗橫料	制圖	羅志光	2019.1.07	修改	新增
材料	X85553	復核	謝永林	2019.1.08	日期	2019.1.31
顏色	EC-DG-S332054 (3塗)	批准			圖號	UN-ER01S



美特鋁質有限公司
MIDI Aluminium Fabricator Ltd.

工程號

J-837

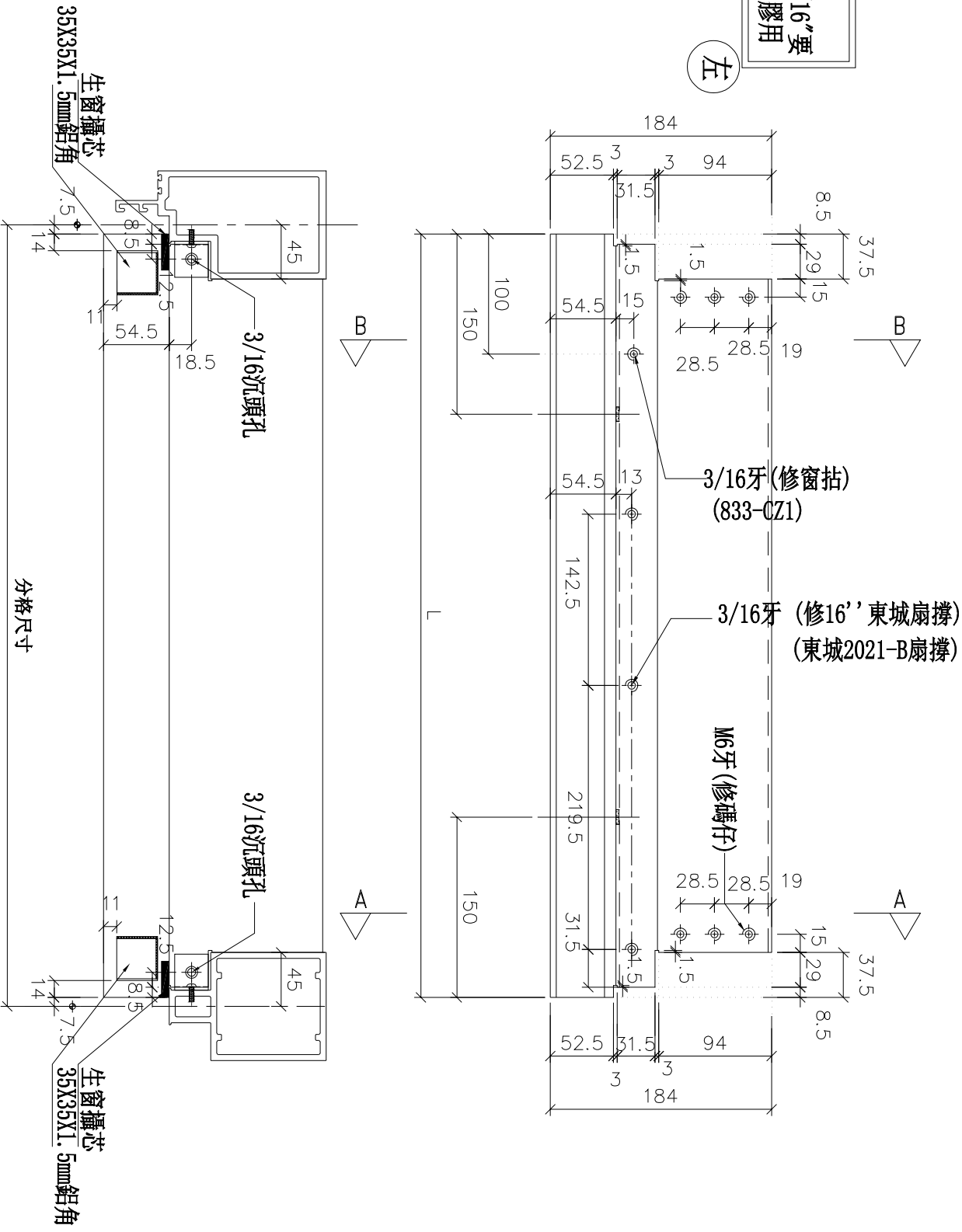
地盤

觀塘裕民坊

物料編號	L	數量	分格尺寸	使用位置	樓層
UN-ER01aS	635	31	650	T1CW-A-2	10F~25F 29F~48F
	635	31	650	T1CW-C-1	10F~25F 29F~48F
合計:		62			

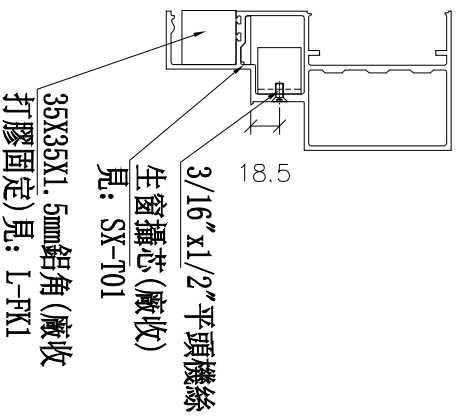
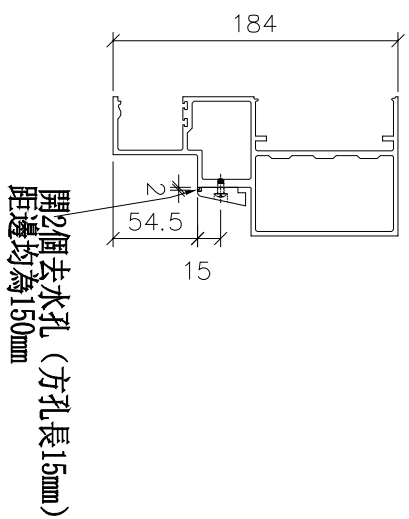
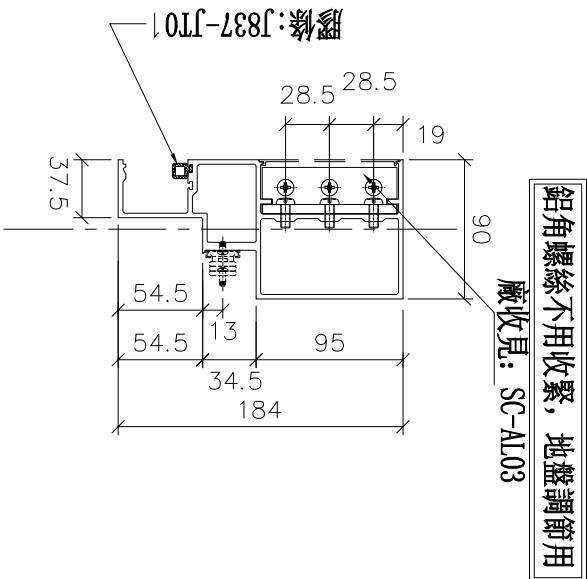
*注意:
螺絲鑽平頭孔事宜, 請留意M5及3/16"要
沉頭(90° X Ø10), 供修螺絲后唧膠用

左

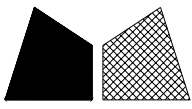


SECTION: A-A

SECTION: B-B



名稱	生梗橫料	制圖	羅志光	2019. 1. 07	修改	新增
材料	X85553	復核	謝永林	2019. 1. 08	日期	2019.1.31
顏色	EC-DG-S332054 (3塗)	批准			圖號	UN-ER01aS



美特鋁質 有限公司

MIDI Aluminium Fabricator Ltd.

工程號

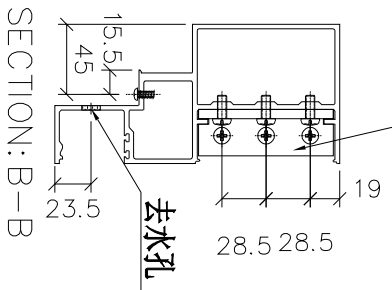
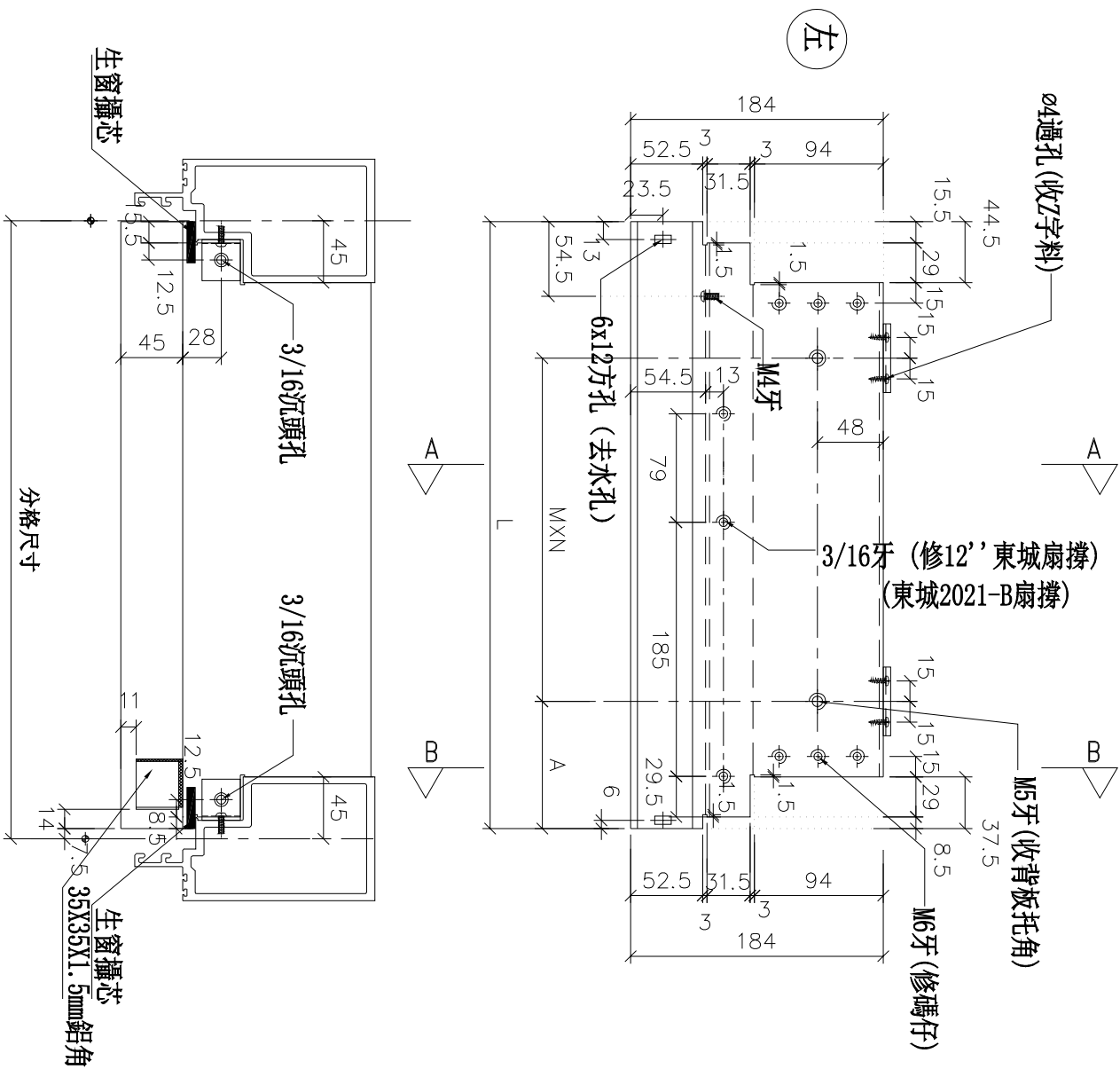
J-837

地盤

觀塘裕民坊

物料編號	L	數量	M	X	N	A	分格尺寸	使用位置	廠收背板托角編號	廠收單玻線編號	樓層
UN-ER02	442	31	250	X	1	92.5	450	T1CW-H-1	UN-HT2	UN-EH2aR	10F~25F 29F~48F
	442	31	250	X	1	92.5	450	T1CW-A-1	UN-HT2	UN-EH2aR	10F~25F 29F~48F
合計:	62										

*注意:
螺絲鑽平頭孔事宜, 請留意M5及3/16"要
沉頭 (90° X ϕ 10), 供修螺絲后唧膠用



鋁角螺絲不用收緊, 地盤調節用
廠收見: SC-A103

#10x5/8"圓頭鋼牙

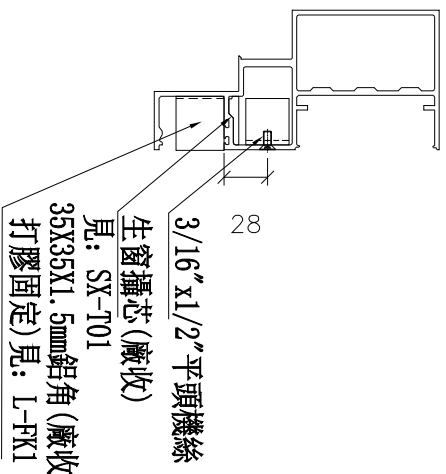
廠收見: Z-A01

廠收見: 數據表

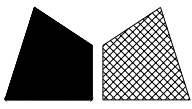
廠收見: 數據表

SECTION: A-A

安裝前需打膠



名稱	生梗橫料	制圖	羅志光	2019.1.07	修改	新增
材料	X85553	復核	謝永林	2019.1.08	日期	2019.1.31
顏色	EC-DG-S332054 (3塗)	批准			圖號	UN-ER02

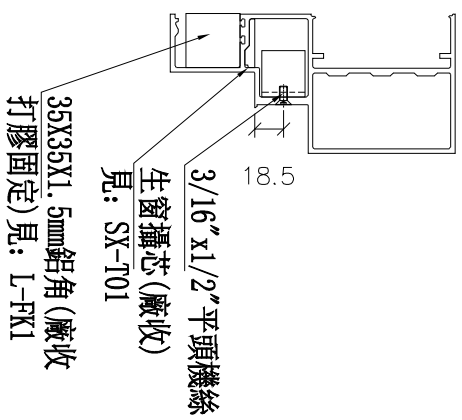
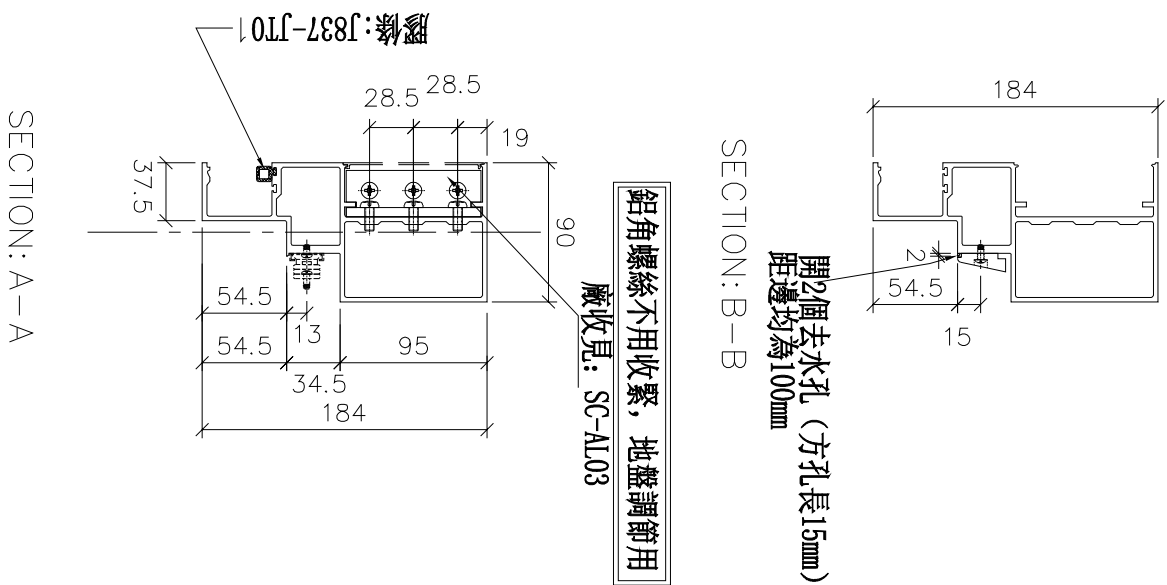
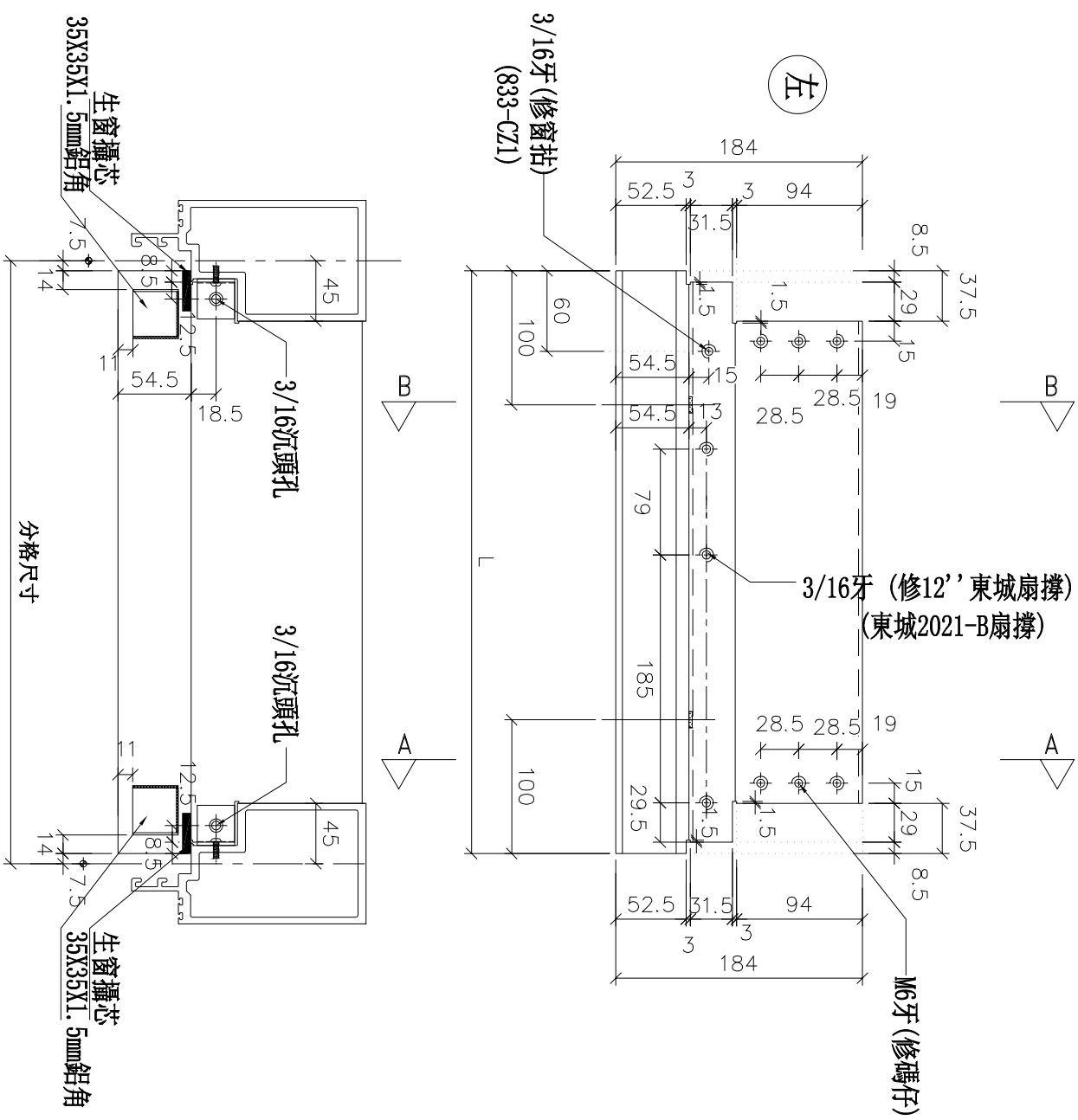


美特鋁質有限公司
MIDI Aluminium Fabricator Ltd.

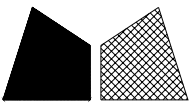
工程號 J-837 地盤 觀塘裕民坊

*注意：
螺絲鑽平頭孔事宜，請留意M5及3/16"要
沉頭 (90° X Ø10)，供修螺絲后唧膠用

物料編號	L	數量	分格尺寸	使用位置	樓層
UN-ER02a	435	31	450	T1CW-H-1	10F~25F 29F~48F
	435	31	450	T1CW-A-1	10F~25F 29F~48F
合計：		62			



名稱	生梗橫料	制圖	羅志光	2019. 1. 07	修改	新增
材料	X85553	復核	謝永林	2019. 1. 08	日期	2019.1.31
顏色	EC-DG-S332054 (3塗)	批准			圖號	UN-ER02a

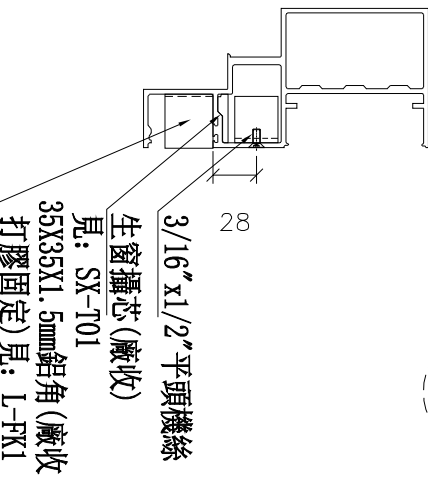
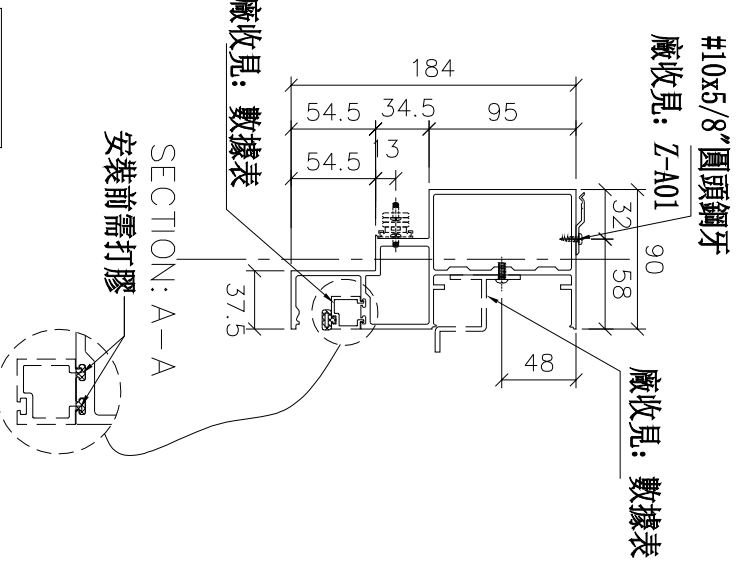
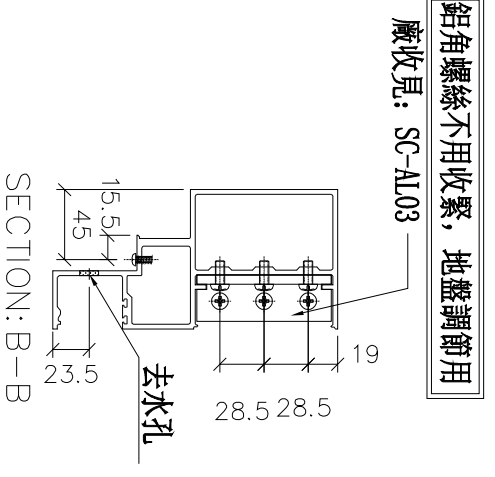
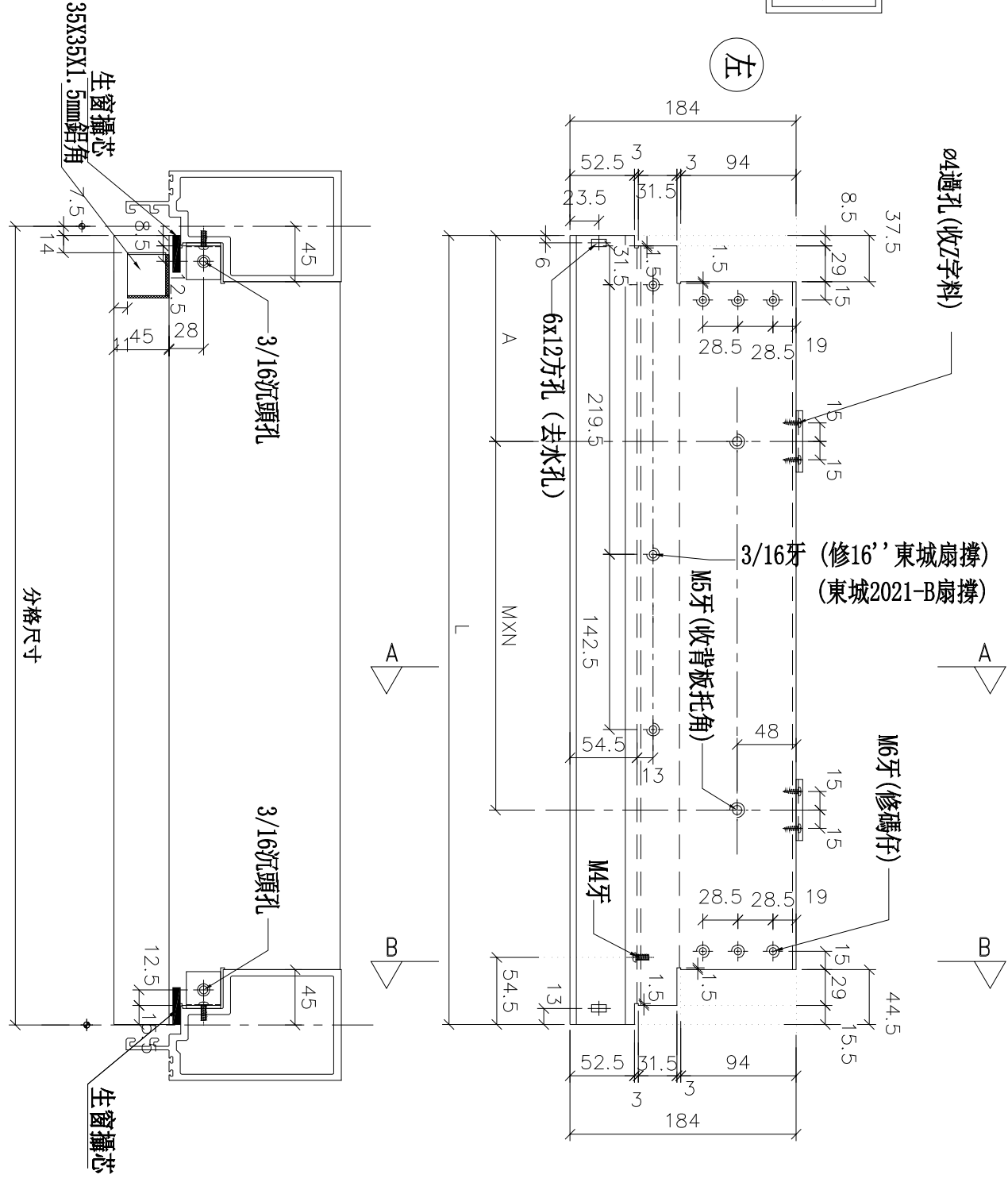


美特鋁質有限公司
MIDI Aluminium Fabricator Ltd.

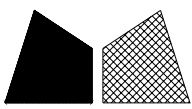
工程號 J-837 地盤 觀塘裕民坊

物料編號	L	數量	M	X	N	A	分格尺寸	使用位置	廠收背板托角編號	廠收單玻線編號	樓層
UN-EL01	642	62	300	X	1	167.5	650	T1CW-F-2	UN-HT1	UN-EH1a	10F~25F 29F~48F
	642	31	300	X	1	167.5	650	T1CW-A-2	UN-HT1	UN-EH1a	10F~25F 29F~48F
	642	31	300	X	1	167.5	650	T1CW-C-1	UN-HT1	UN-EH1a	10F~25F 29F~48F
	642	31	300	X	1	167.5	650	T1CW-M-1	UN-HT1	UN-EH1a	10F~25F 29F~48F
	642	31	300	X	1	167.5	650	T1CW-K-1	UN-HT1	UN-EH1a	10F~25F 29F~48F
合計:		217						T1CW-H-2	UN-HT1	UN-EH1a	10F~25F 29F~48F

*注意:
螺絲鑽平頭孔事宜, 請留意M5及3/16"要
沉頭 (90° X Ø10), 供修螺絲后膠膠用



名稱	生梗橫料	制圖	羅志光	2019.1.07	修改	新增
材料	X85553	復核	謝永林	2019.1.08	日期	2019.1.31
顏色	EC-DG-S332054 (3塗)	批准			圖號	UN-EL01



美特鋁質 有限公司
MIDI Aluminium Fabricator Ltd.

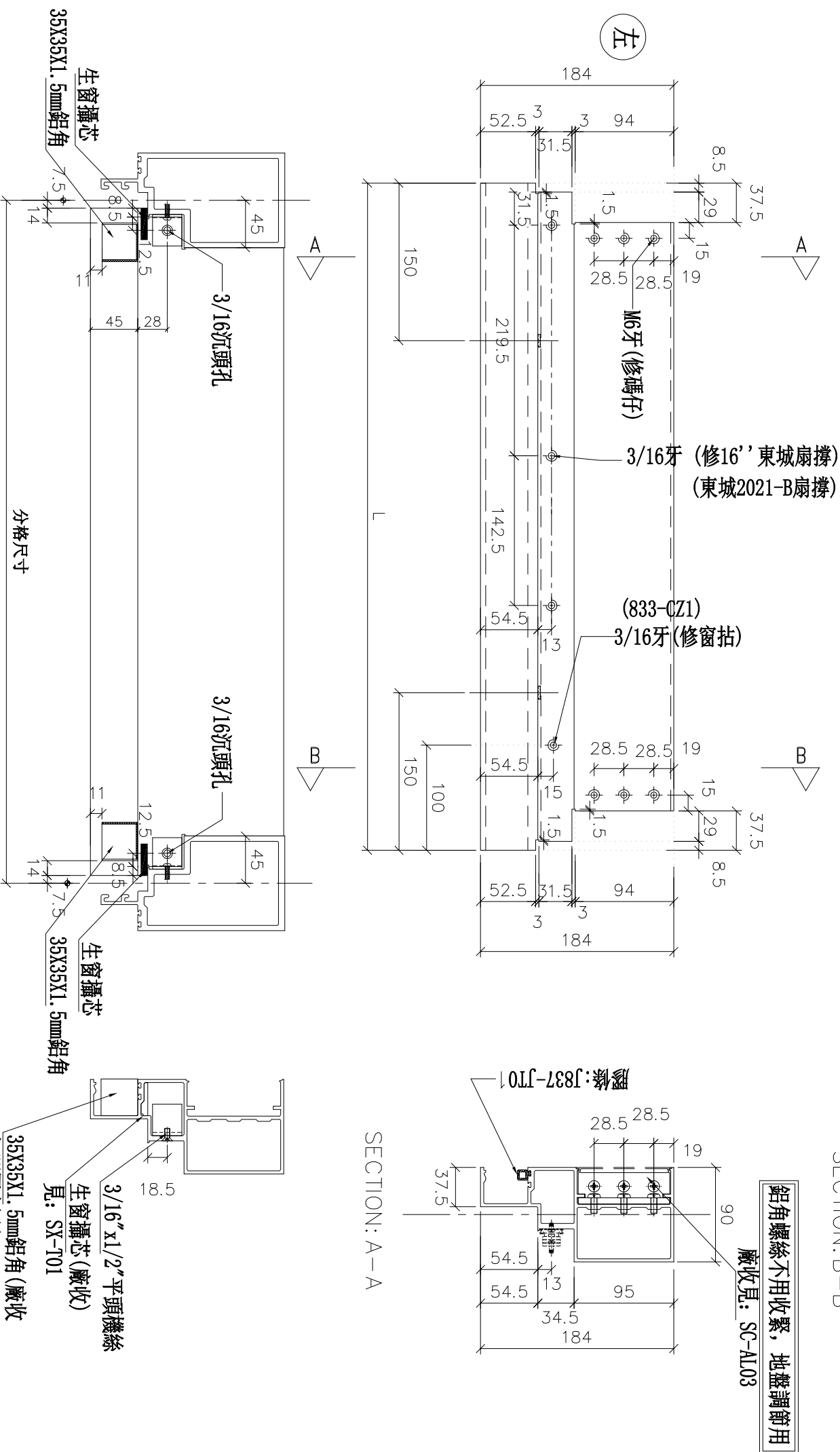
工程號

J-837

地盤

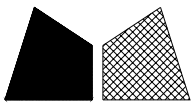
觀塘裕民坊

*注意：
螺絲鑽平頭孔事宜，請留意M5及3/16"要
沉頭 (90° X Ø10)，供修螺絲后唧膠用



物料編號	L	數量	分格尺寸	使用位置	樓層
UN-EL01a	635	62	650	T1CW-F-2	10F~25F 29F~48F
	635	31	650	T1CW-A-2	10F~25F 29F~48F
	635	31	650	T1CW-C-1	10F~25F 29F~48F
	635	31	650	T1CW-M-1	10F~25F 29F~48F
	635	31	650	T1CW-K-1	10F~25F 29F~48F
合計：		217	650	T1CW-H-2	10F~25F 29F~48F

名稱	生梗橫料	制圖	羅志光	2019. 1. 07	修改	新增
材料	X85553	復核	謝永林	2019. 1. 08	日期	2019.1.31
顏色	EC-DG-S332054 (3塗)	批准			圖號	UN-EL01a

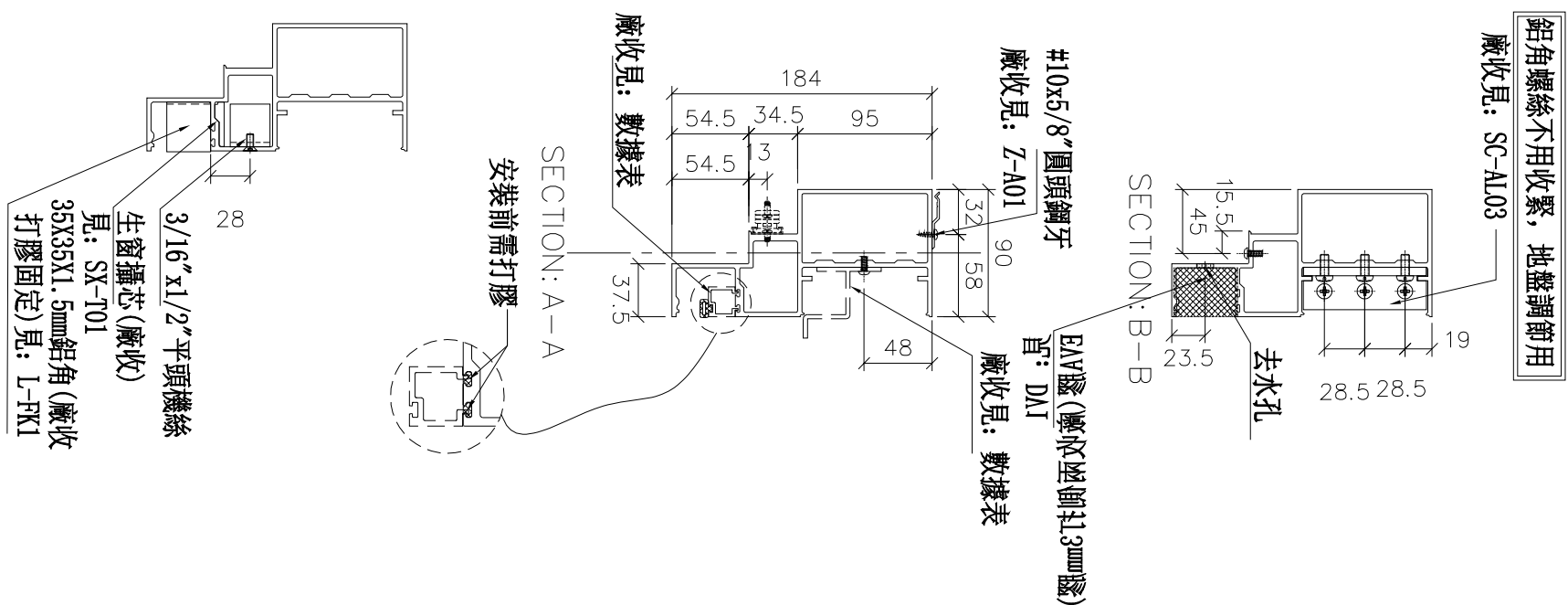
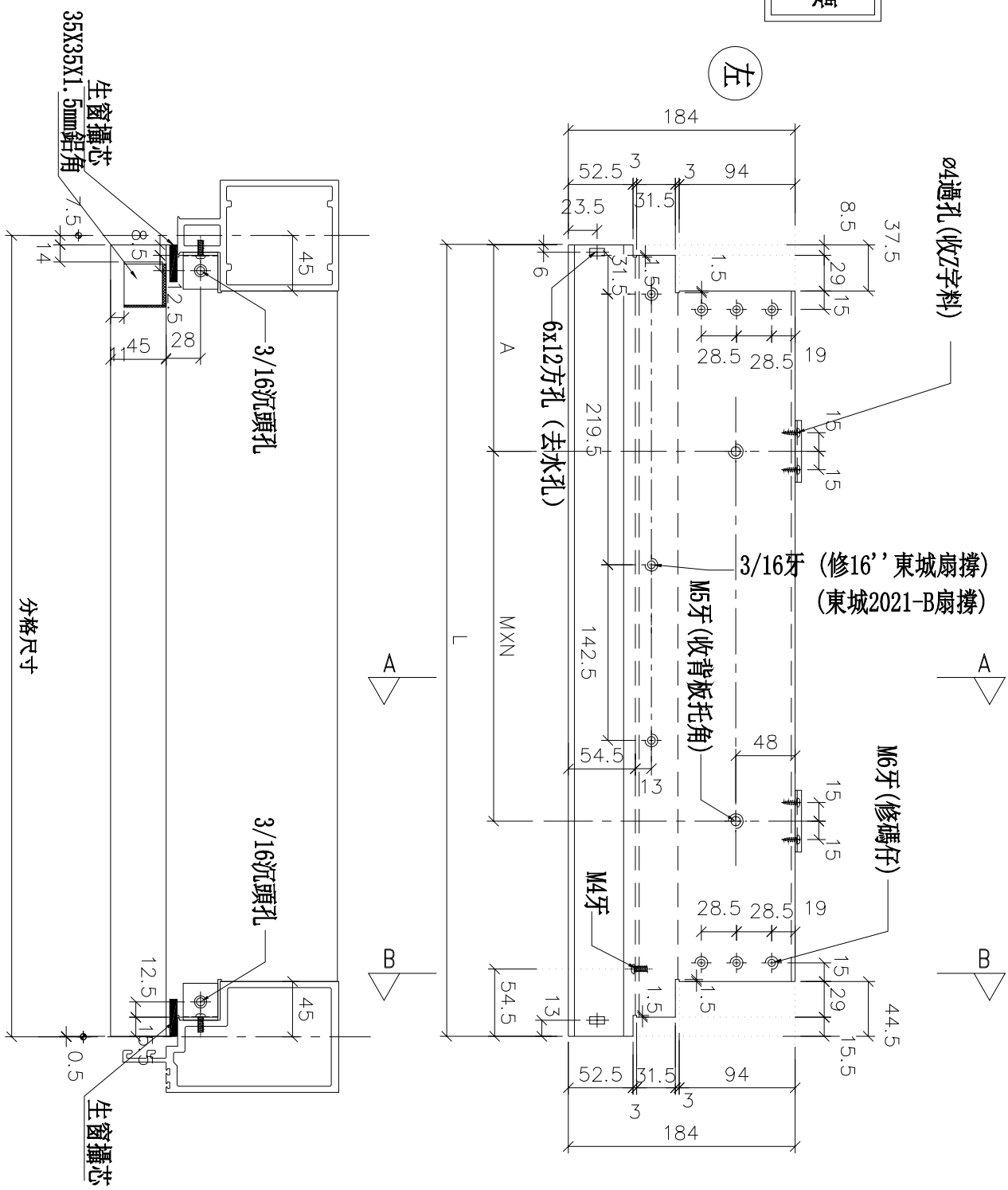


美特鋁質有限公司
MIDI Aluminium Fabricator Ltd.

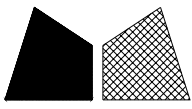
工程號 J-837 地盤 觀塘裕民坊

物料編號	L	數量	M	X	N	A	分格尺寸	使用位置	廠收背板托角編號	廠收單玻線編號	樓層
UN-EL01S	642	31	300	X	1	167.5	650	T1CW-G-1	UN-HT1	UN-EH1a	10F~25F 29F~48F
	642	31	300	X	1	167.5	650	T1CW-A-2	UN-HT1	UN-EH1a	10F~25F 29F~48F
	642	31	300	X	1	167.5	650	T1CW-B-2	UN-HT1	UN-EH1a	10F~25F 29F~48F
合計:		93									

*注意:
螺絲鑽平頭孔事宜, 請留意M5及3/16"要
沉頭(90° X Ø10), 供修螺絲后腳膠用



名稱	生梗橫料	制圖	羅志光	2019.1.07	修改	新增
材料	X85553	復核	謝永林	2019.1.08	日期	2019.1.31
顏色	EC-DG-S332054 (3塗)	批准			圖號	UN-EL01S



美特鋁質 有限公司

MIDI Aluminium Fabricator Ltd.

工程號

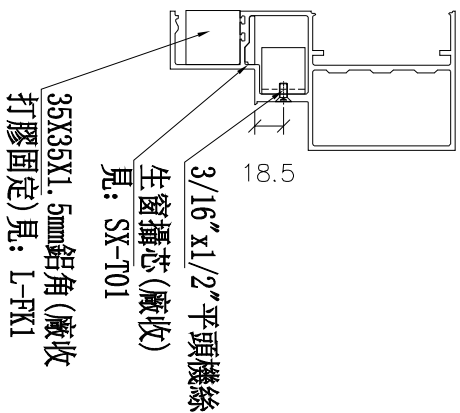
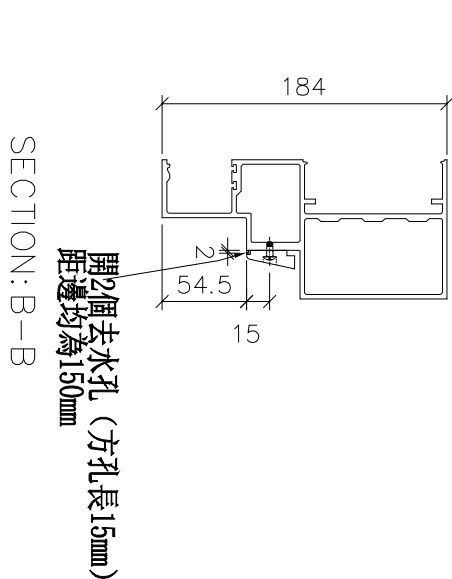
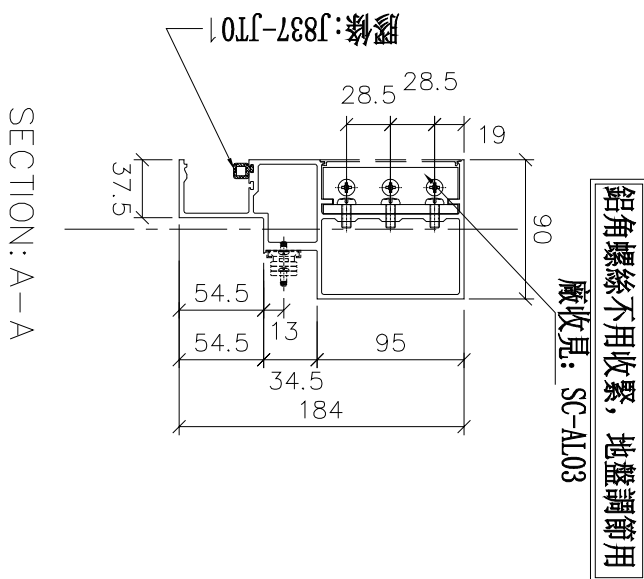
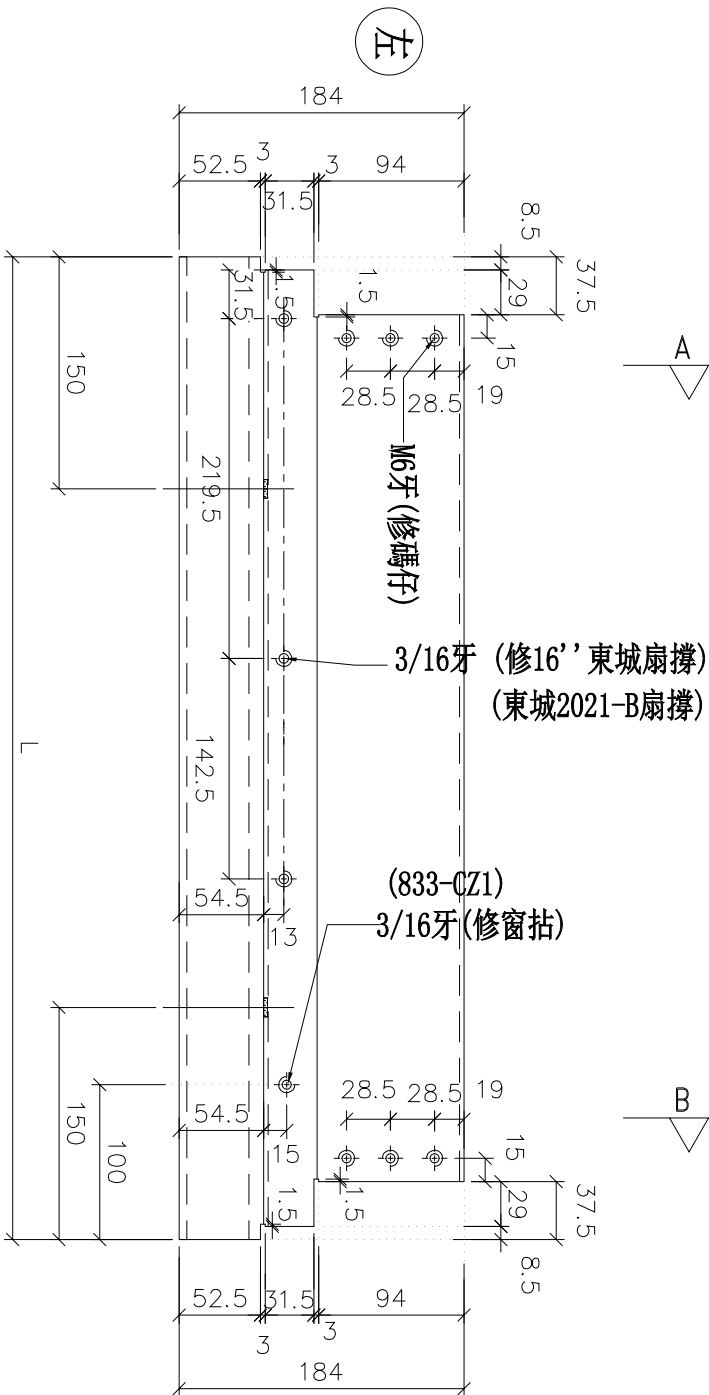
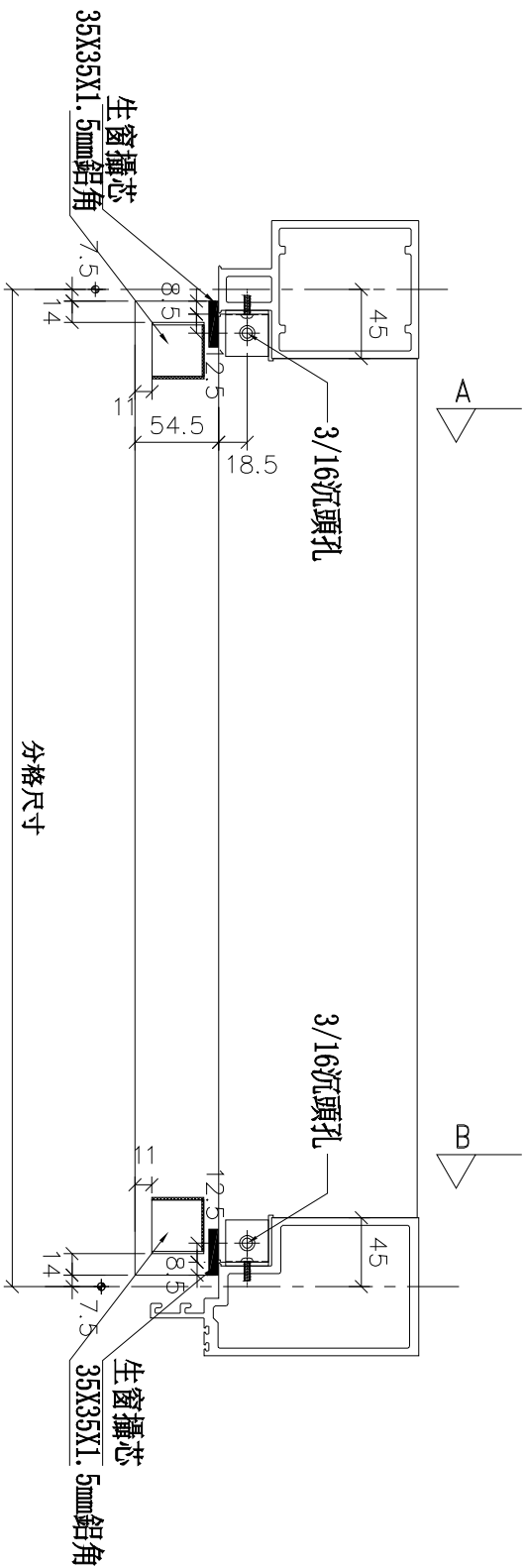
J-837

地盤

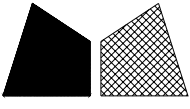
觀塘裕民坊

物料編號	L	數量	分格尺寸	使用位置	樓層
UN-EL01aS	635	31	650	T1CW-G-1	10F~25F 29F~48F
	635	31	650	T1CW-A-2	10F~25F 29F~48F
	635	31	650	T1CW-B-2	10F~25F 29F~48F
合計:		93			

*注意:
螺絲鑽平頭孔事宜, 請留意M5及3/16"要
沉頭 (90° X Ø10), 供修螺絲后唧膠用



名稱	生梗橫料	制圖	羅志光	2019. 1. 07	修改	新增
材料	X85553	復核	謝永林	2019. 1. 08	日期	2019.1.31
顏色	EC-DG-S332054 (3塗)	批准			圖號	UN-EL01aS



美特鋁質 有限公司

MIDI Aluminium Fabricator Ltd.

工程號

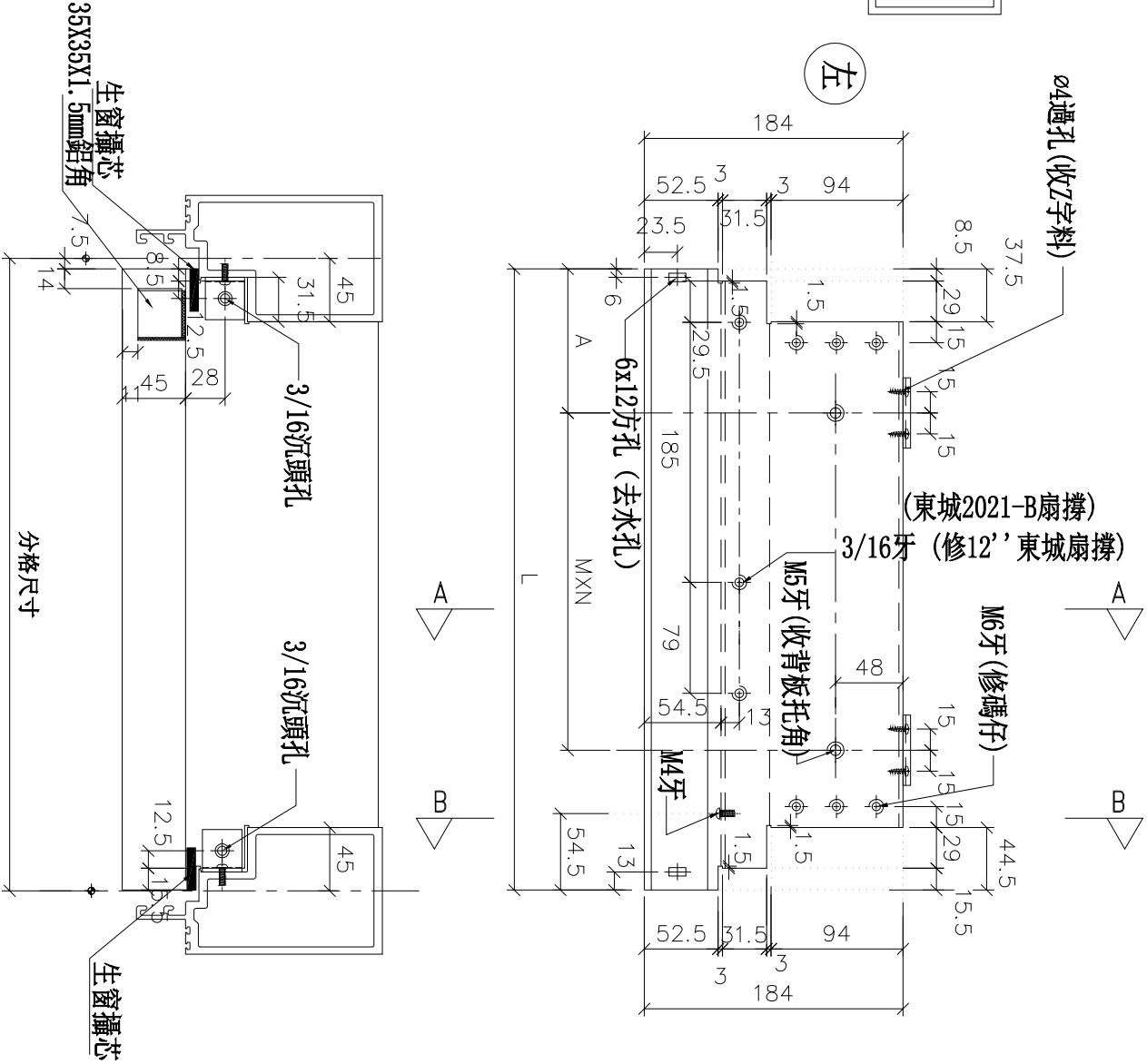
J-837

地盤

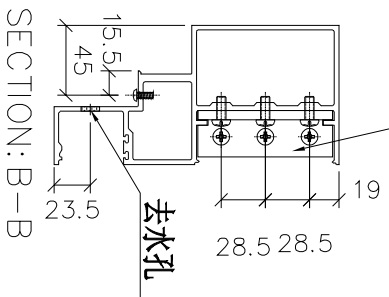
觀塘裕民坊

物料編號	L	數量	M	X	N	A	分格尺寸	使用位置	廠收背板托角編號	廠收單玻線編號	樓層
UN-EL02	442	31	250	X	1	92.5	450	T1CW-G-2	UN-HT2	UN-EH2a	10F~25F 29F~48F
	442	31	250	X	1	92.5	450	T1CW-B-3	UN-HT2	UN-EH2a	10F~25F 29F~48F
合計:		62									

*注意:
螺絲鑽平頭孔事宜, 請留意M5及3/16"要
沉頭 (90° X Ø10), 供修螺絲后膠膠用

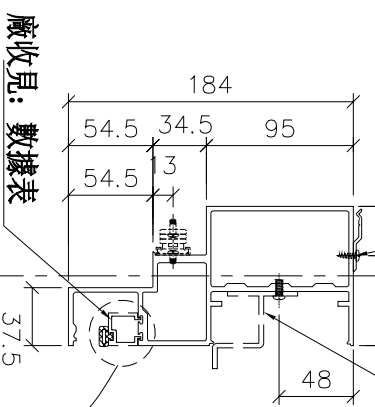


鋁角螺絲不用收緊, 地盤調節用
廠收見: SC-AL03

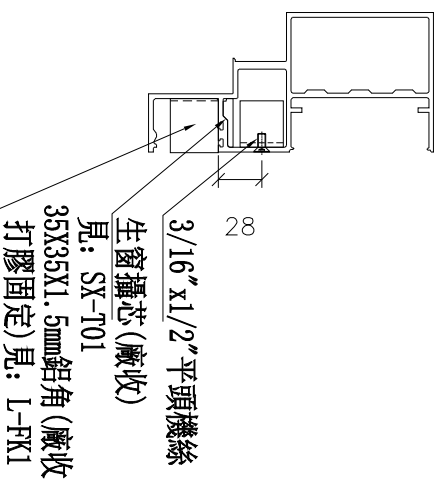


#10x5/8"圓頭鋼牙
廠收見: Z-A01

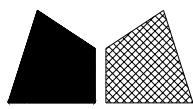
廠收見: 數據表



安裝前需打膠



名稱	生梗橫料	制圖	羅志光	2019.1.07	修改	新增
材料	X85553	復核	謝永林	2019.1.08	日期	2019.1.31
顏色	EC-DG-S332054 (3塗)	批准			圖號	UN-EL02



美特鋁質有限公司
MIDI Aluminium Fabricator Ltd.

工程號

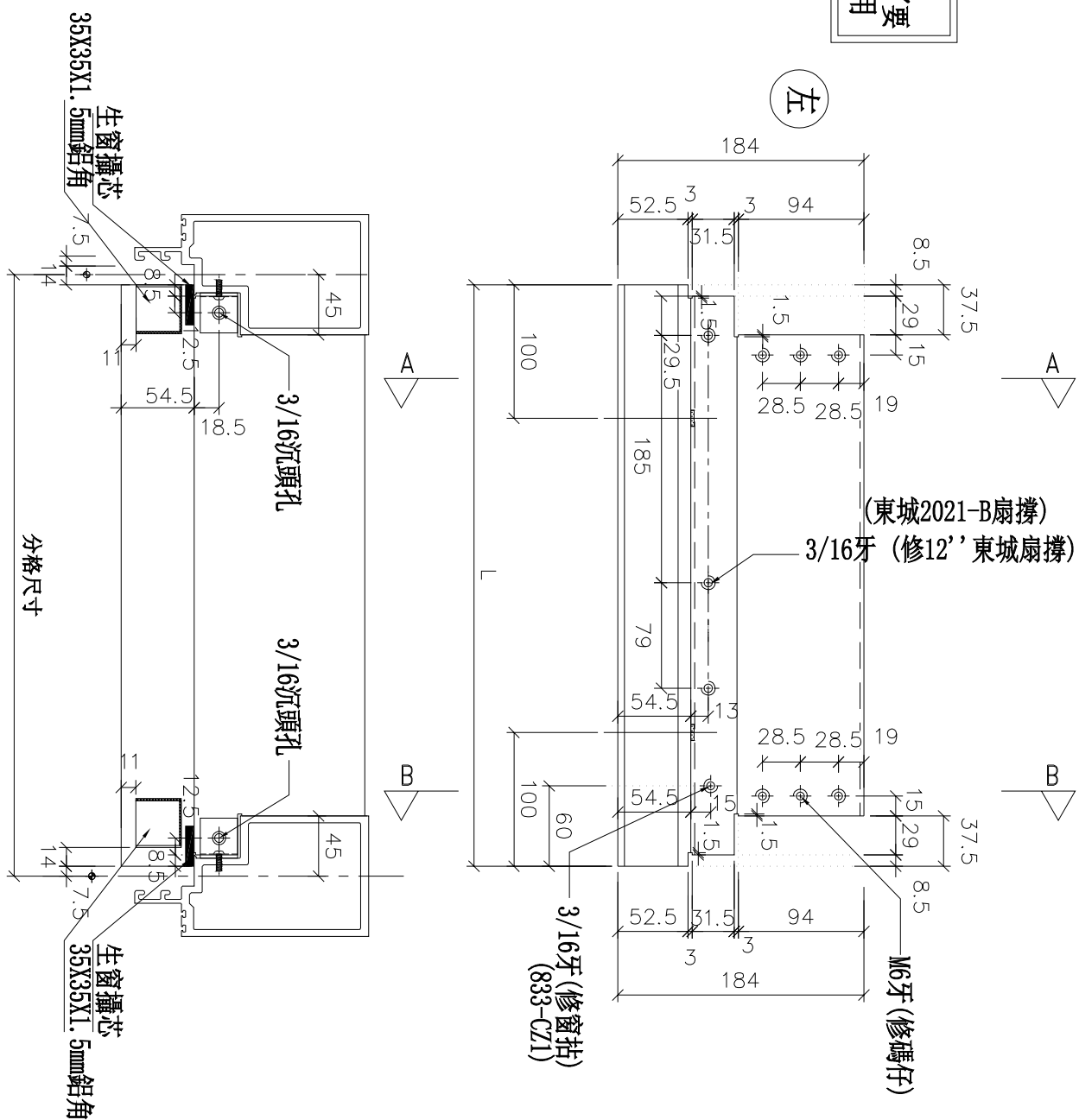
J-837

地盤

觀塘裕民坊

物料編號	L	數量	分格尺寸	使用位置	樓層
UN-EL02a	435	31	450	T1CW-G-2	10F~25F 29F~48F
	435	31	450	T1CW-B-3	10F~25F 29F~48F
合計:		62			

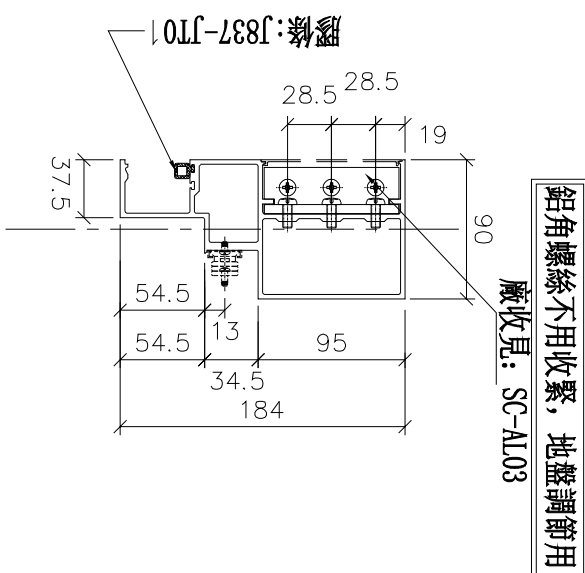
*注意:
螺絲鑽平頭孔事宜, 請留意M5及3/16"要
沉頭(90° X Ø10), 供修螺絲后唧膠用



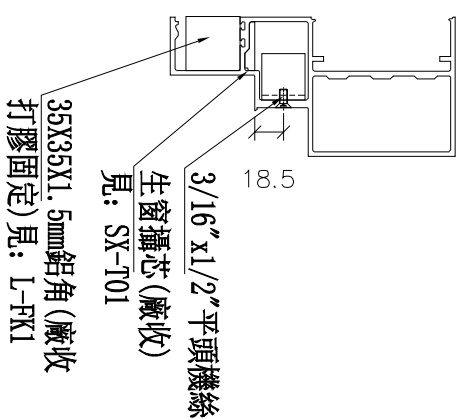
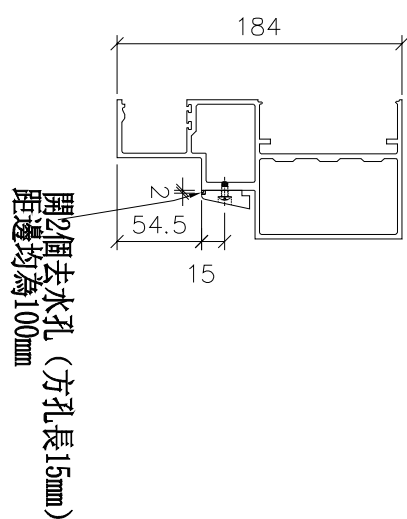
左

(東城2021-B扇撐)
3/16牙(修12'東城扇撐)

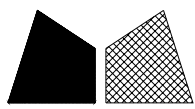
SECTION: A-A



SECTION: B-B



名稱	生梗橫料	制圖	羅志光	2019.1.07	修改	新增
材料	X85553	復核	謝永林	2019.1.08	日期	2019.1.31
顏色	EC-DG-S332054 (3塗)	批准			圖號	UN-EL02a



美特鋁質 有限公司

MIDI Aluminium Fabricator Ltd.

工程號

J-837

地盤

觀塘裕民坊

物料編號

L

數量

UN-EL16

542

31

M X N

A

分格尺寸

117.5

550

使用位置

T1CW-A-1

廠收背板托角編號

UN-HT16

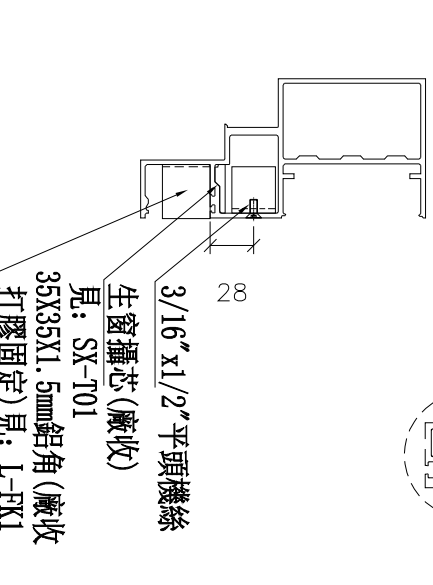
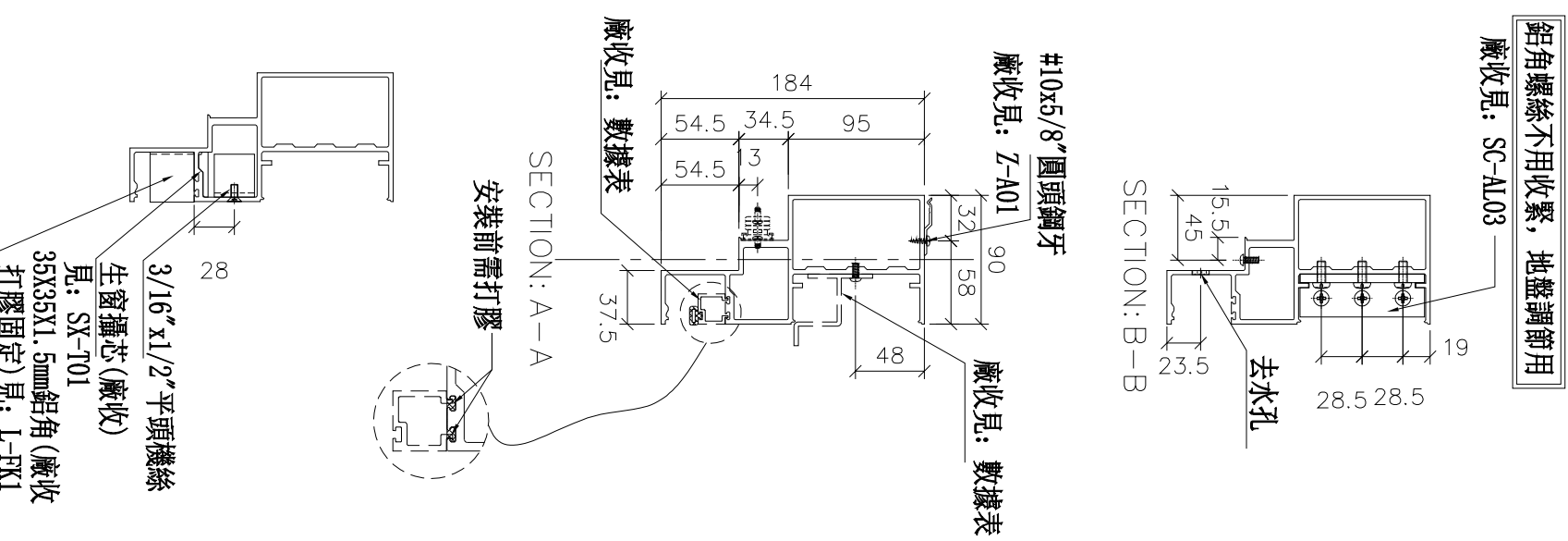
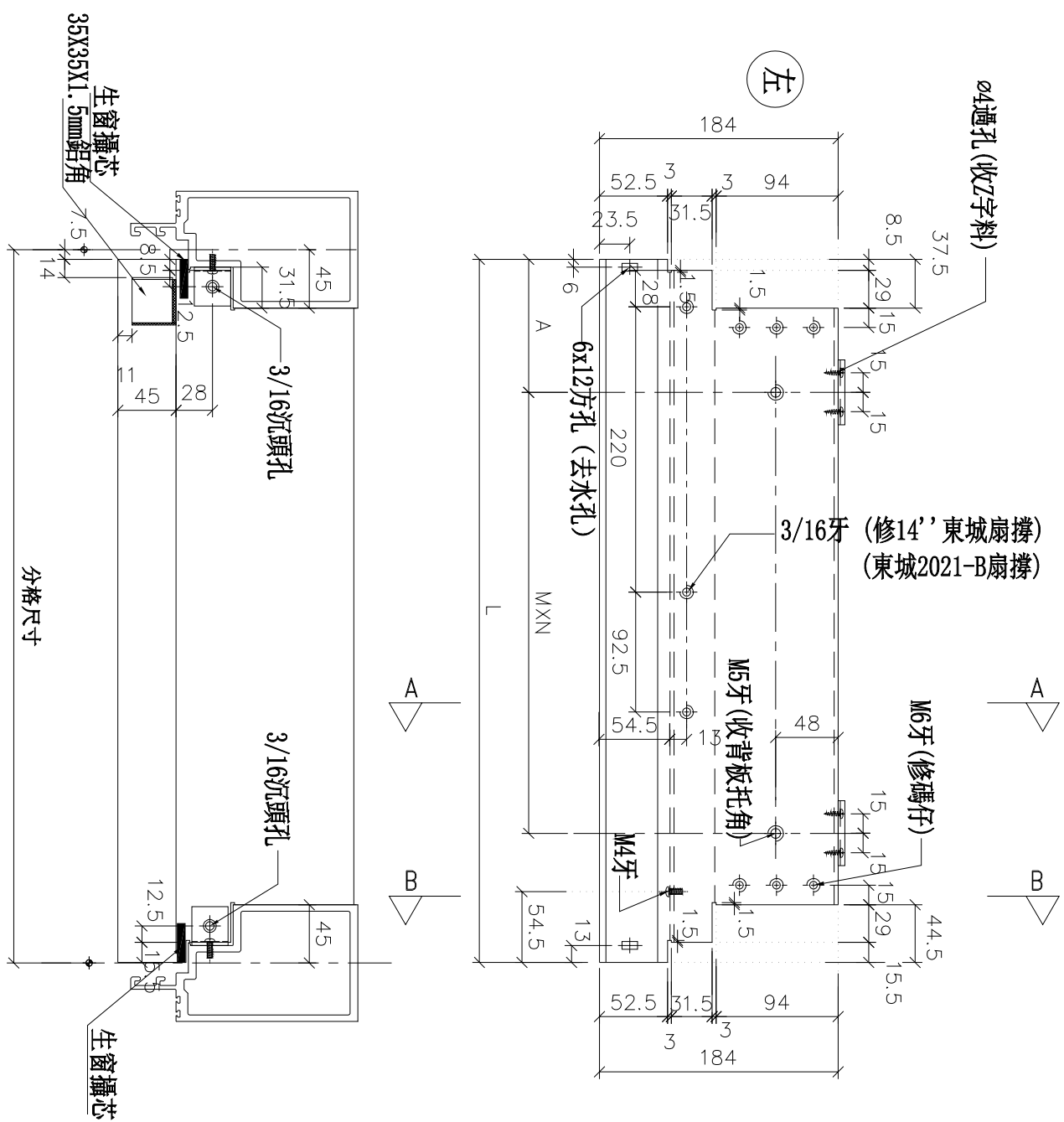
廠收單玻線編號

UN-EH16a

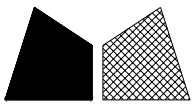
樓層

10F~25F 29F~48F

*注意:
螺絲鑽平頭孔事宜, 請留意M5及3/16"要
沉頭 (90° X Ø10), 供修螺絲后唧膠用



名稱	生梗橫料	制圖	羅志光	2019.1.07	修改	新增
材料	X85553	復核	謝永林	2019.1.08	日期	2019.1.31
顏色	EC-DG-S332054 (3塗)	批准			圖號	UN-EL16



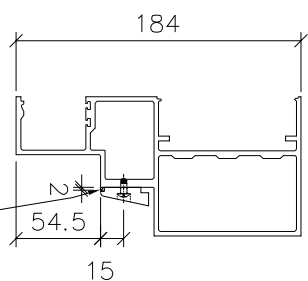
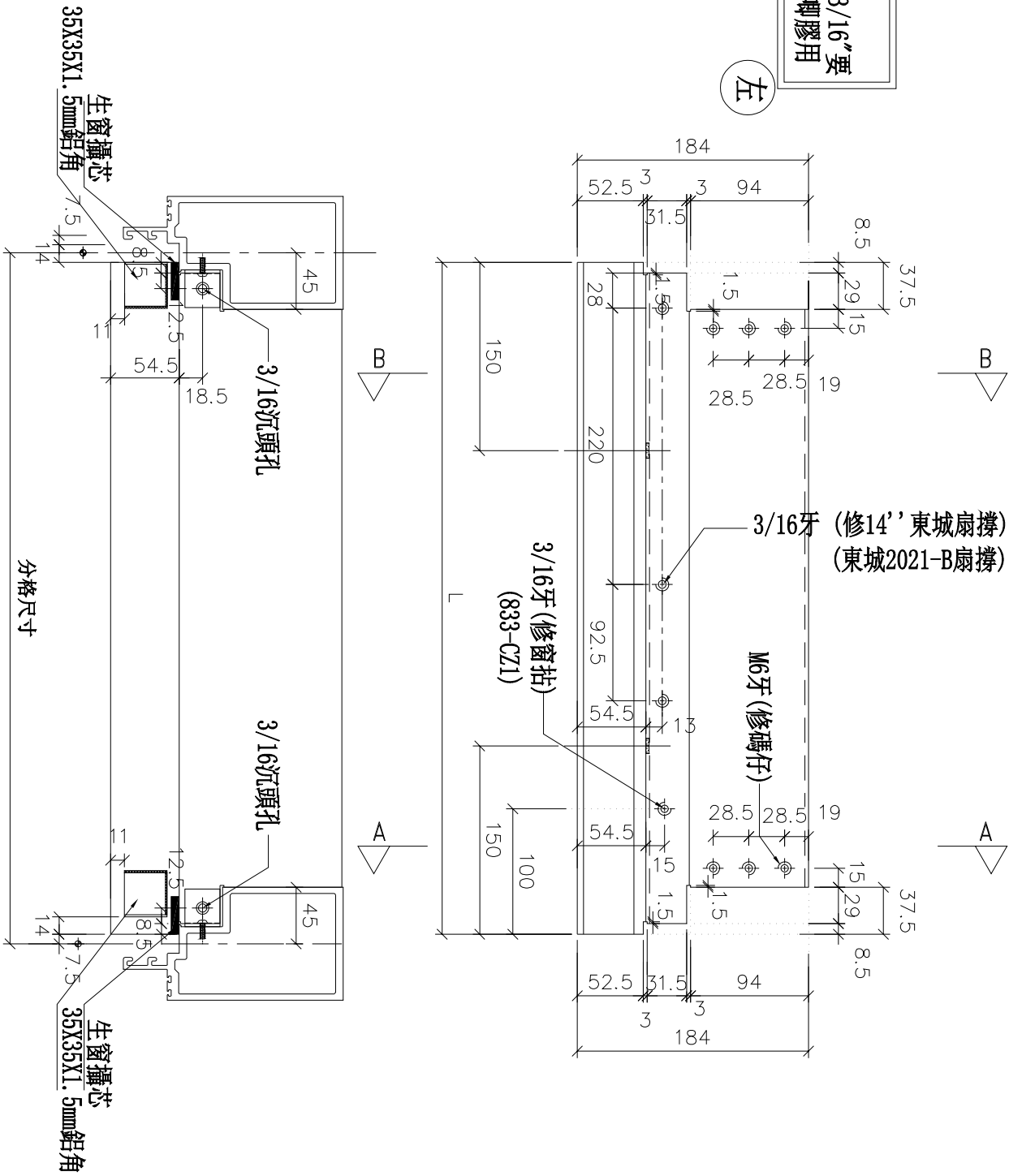
美特鋁質有限公司
MIDI Aluminium Fabricator Ltd.

工程號 J-837 地盤 觀塘裕民坊

物料編號	L	數量	分格尺寸	使用位置	樓層
UN-EL16a	535	31	550	T1CW-A-1	10F~25F 29F~48F

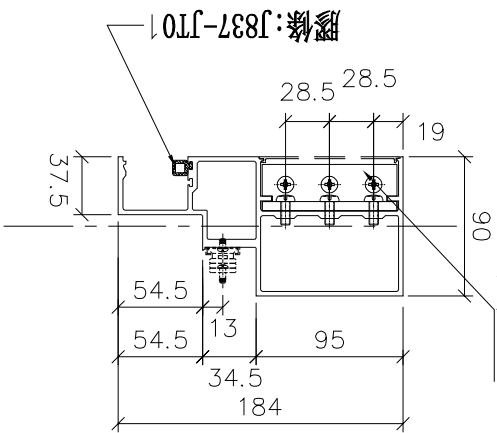
*注意：
螺絲鑽平頭孔事宜，請留意M5及3/16"要
沉頭(90° X Ø10)，供修螺絲后唧膠用

左



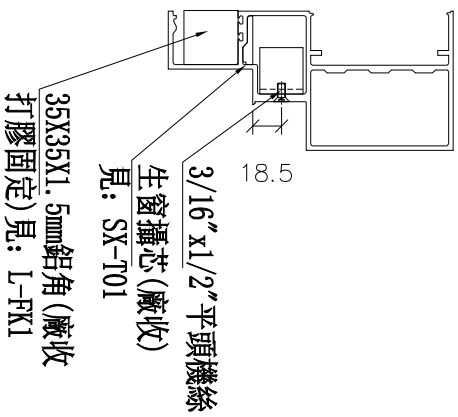
SECTION: B-B

開2個去水孔(方孔長15mm)
距邊均為150mm



SECTION: A-A

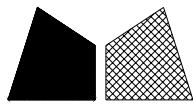
鋁角螺絲不用收緊，地盤調節用
廠收見：SC-AL03



35X35X1.5mm鋁角(廠收)
打膠固定)見：L-FK1

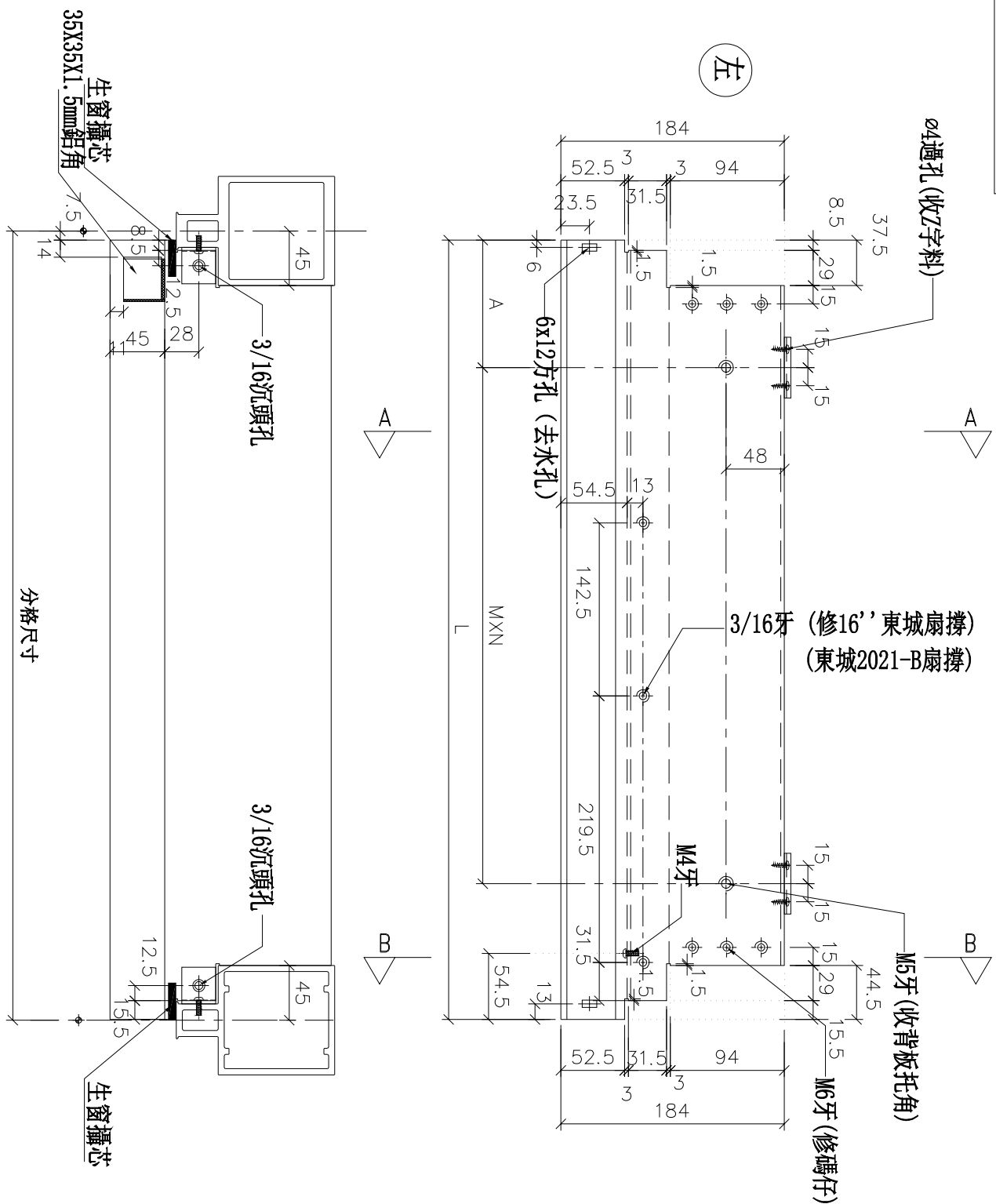
3/16" x 1/2" 平頭機絲
見：SX-T01

名稱	生梗橫料	制圖	羅志光	2019.1.07	修改	新增
材料	X85553	復核	謝永林	2019.1.08	日期	2019.1.31
顏色	EC-DG-S332054 (3塗)	批准			圖號	UN-EL16a

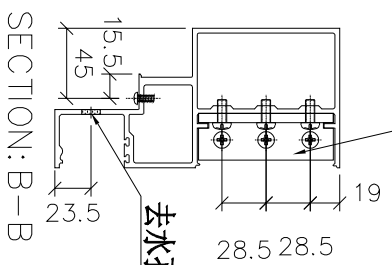


物料編號	L	數量	M	X	N	A	分格尺寸	使用位置	廠收背板托角編號	廠收單玻線編號	樓層
UN-ER01RS	642	31	300	X	1	167.5	650	T1CW-E-1	UN-HT1	UN-EH1aR	10F~25F 29F~48F
	642	31	300	X	1	167.5	650	T1CW-H-2	UN-HT1	UN-EH1aR	10F~25F 29F~48F
合計:		31									

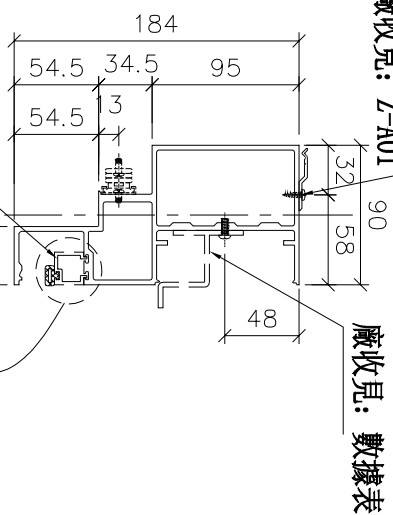
*注意:
螺絲鑽平頭孔事宜, 請留意M5及3/16"要
沉頭 (90° X Ø10), 供修螺絲后唧膠用



鋁角螺絲不用收緊, 地盤調節用
廠收見: SC-AL03



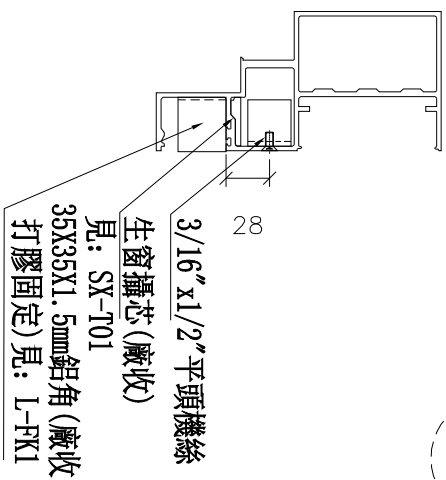
#10x5/8"圓頭鋼牙
廠收見: Z-A01



廠收見: 數據表

廠收見: 數據表

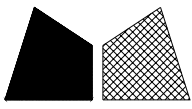
安裝前需打膠



3/16" x 1/2" 平頭螺絲
生窗攝芯 (廠收)
見: SX-T01

35X35X1.5mm鋁角 (廠收
打膠固定) 見: L-RK1

名稱	生梗橫料	制圖	羅志光	2019.1.07	修改	新增
材料	X85553	復核	謝永林	2019.1.08	日期	2019.1.31
顏色	EC-DG-S332054 (3塗)	批准			圖號	UN-ER01RS



美特鋁質 有限公司
MIDI Aluminium Fabricator Ltd.

工程號

J-837

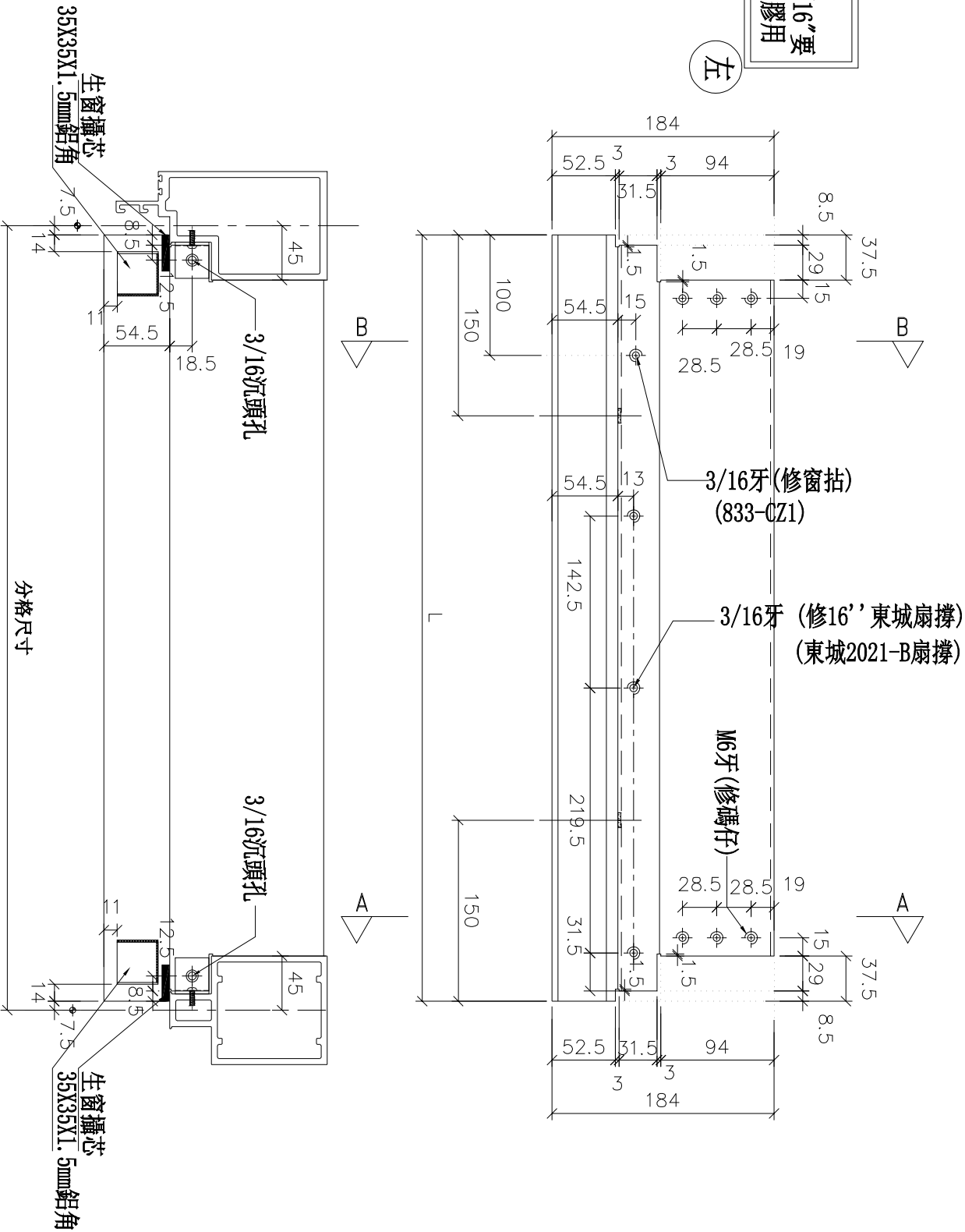
地盤

觀塘裕民坊

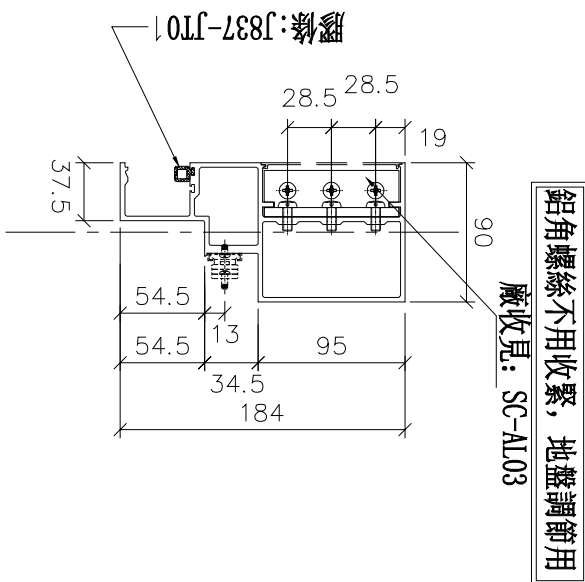
物料編號	L	數量	分格尺寸	使用位置	樓層
UN-ER01aRS	635	31	650	T1CW-E-1	10F~25F 29F~48F
	635	31	650	T1CW-H-2	10F~25F 29F~48F
合計:		31			

*注意:
螺絲鑽平頭孔事宜, 請留意M5及3/16"要
沉頭(90° X Ø10), 供修螺絲后唧膠用

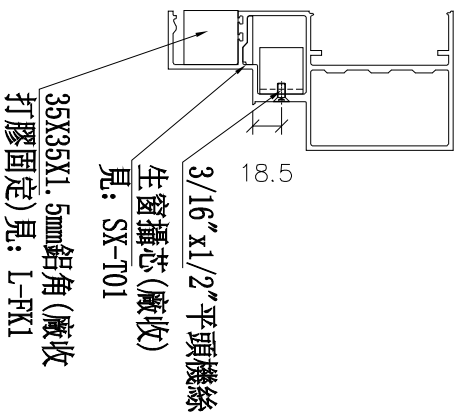
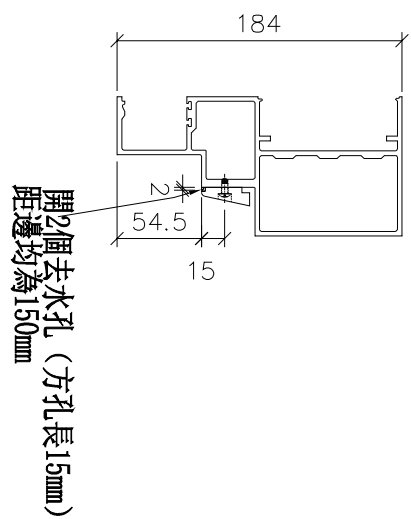
左



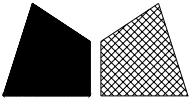
SECTION: A-A



SECTION: B-B



名稱	生梗橫料	制圖	羅志光	2019.1.07	修改	新增
材料	X85553	復核	謝永林	2019.1.08	日期	2019.1.31
顏色	EC-DG-S332054 (3塗)	批准			圖號	UN-ER01aRS



工程號

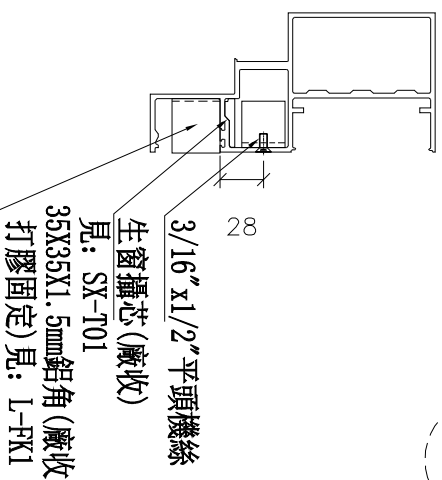
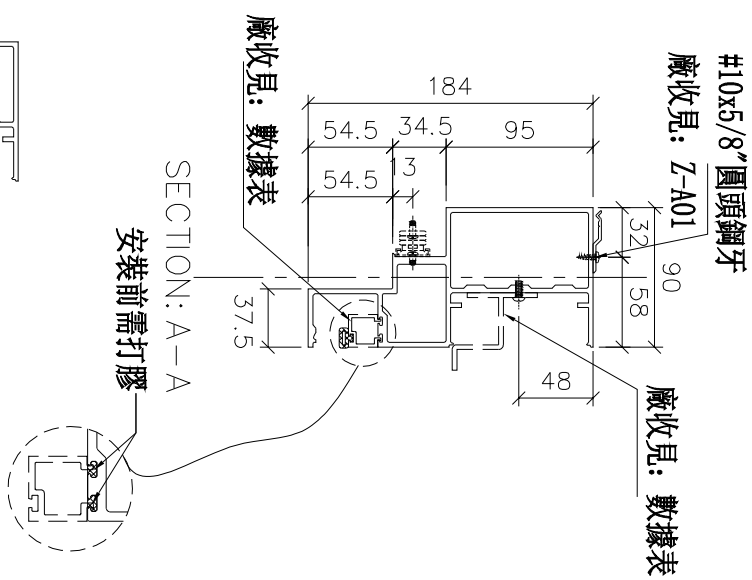
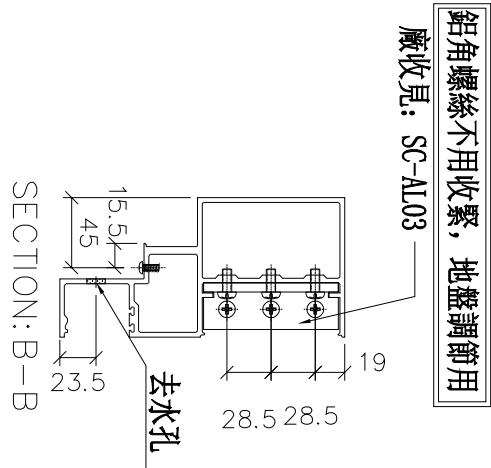
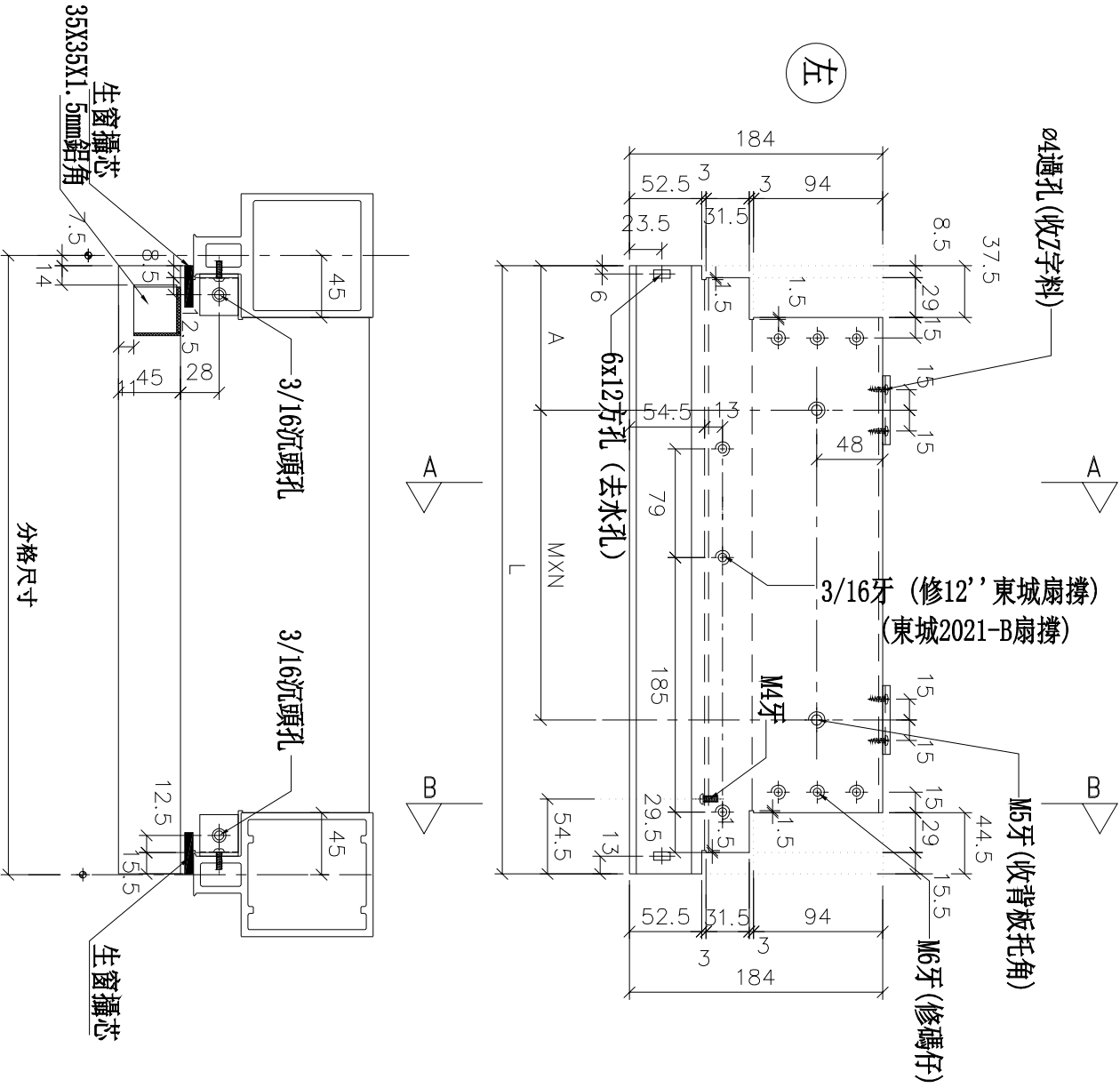
J-837

地盤

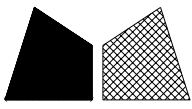
觀塘裕民坊

物料編號	L	數量	M	X	N	A	分格尺寸	使用位置	廠收背板托角編號	廠收單玻線編號	樓層
UN-ER02RS	442	31	250	X	1	92.5	450	T1CW-D-1	UN-HT2	UN-EH2AR	10F~25F 29F~48F

*注意：
螺絲鑽平頭孔事宜，請留意M5及3/16"要
沉頭 (90° X \varnothing 10)，供修螺絲后腳膠用



名稱	生梗橫料	制圖	羅志光	2019. 1. 07	修改	新增	
材料	X85553	復核	謝永林	2019. 1. 08	日期	2019.1.31	
顏色	EC-DG-S332054 (3塗)	批准			圖號	UN-ER02RS	



美特鋁質 有限公司

MIDI Aluminium Fabricator Ltd.

工程號

J-837

地盤

觀塘裕民坊

物料編號

L

數量

31

分格尺寸

450

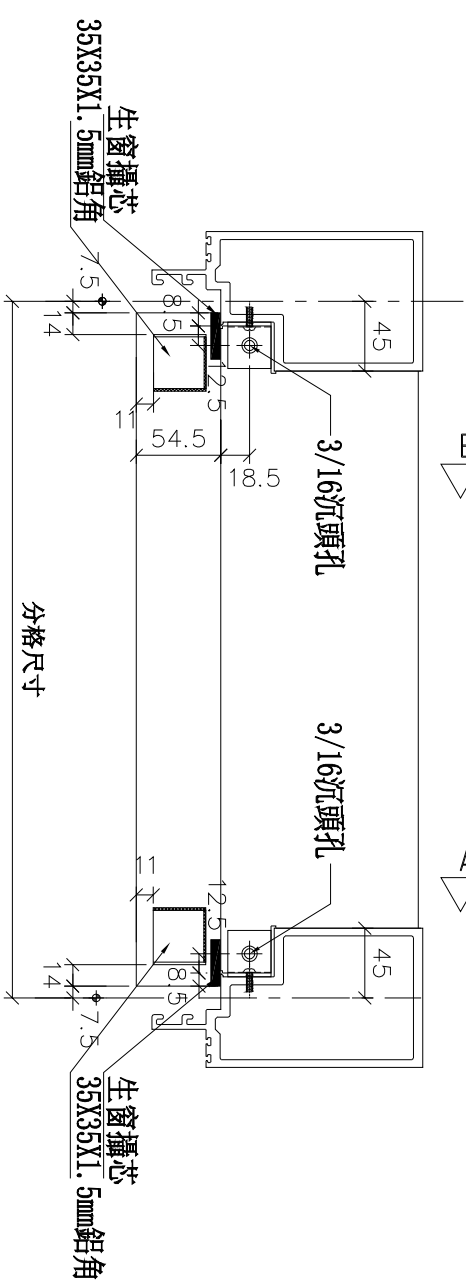
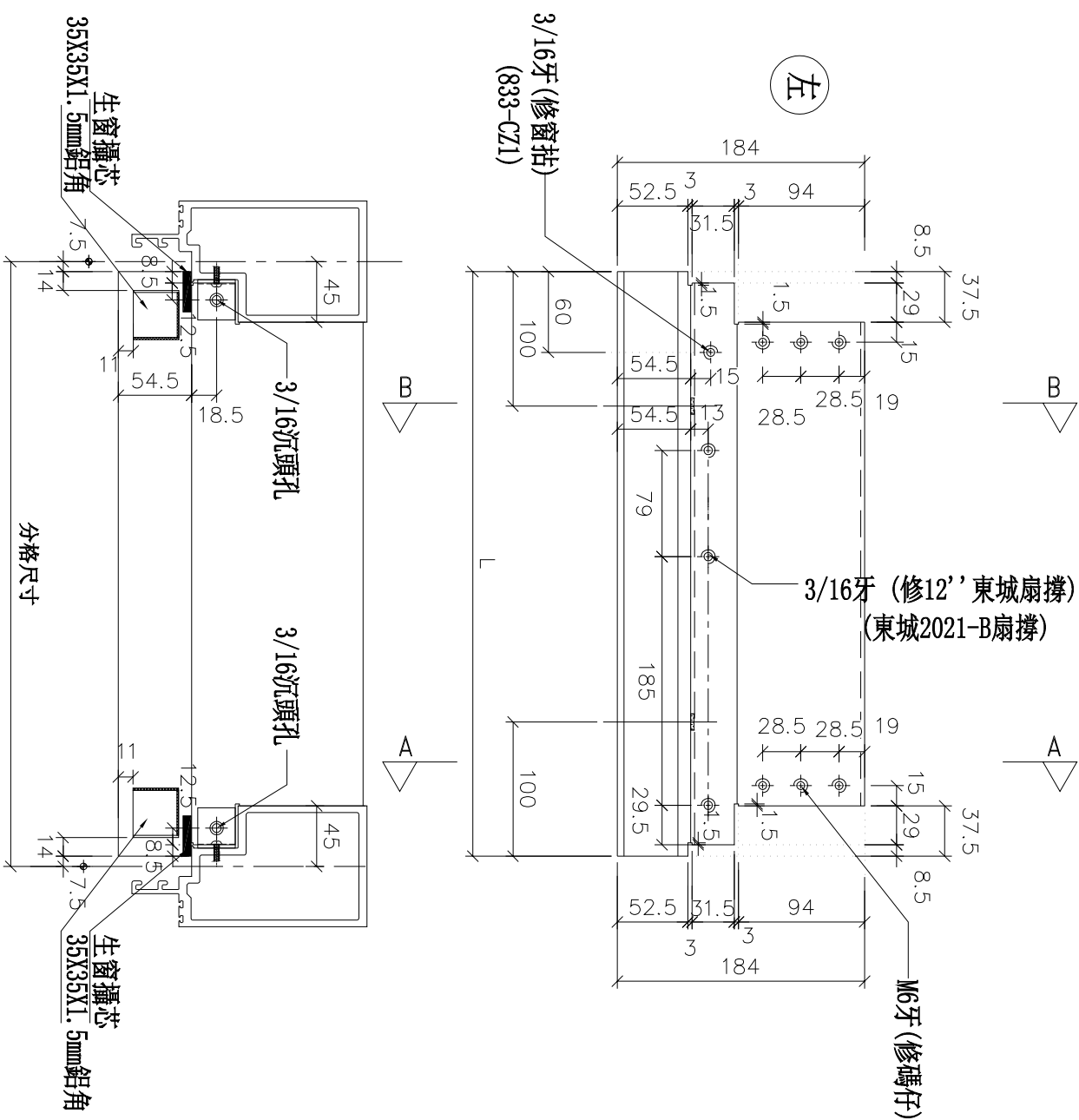
使用位置

T1CW-D-1

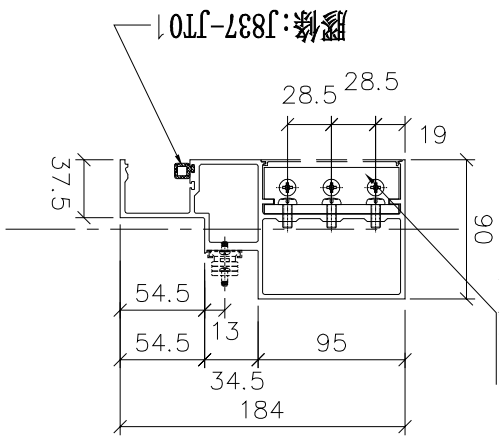
樓層

10F~25F 29F~48F

*注意:
螺絲鑽平頭孔事宜, 請留意M5及3/16"要
沉頭 (90° X Ø10), 供修螺絲后唧膠用

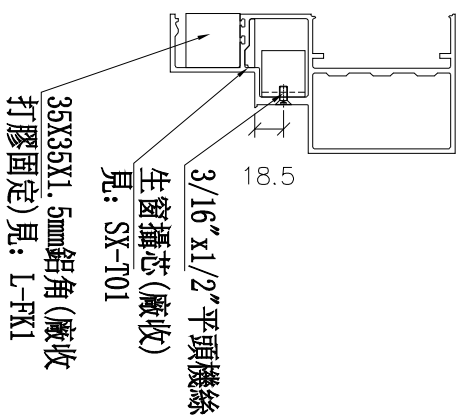
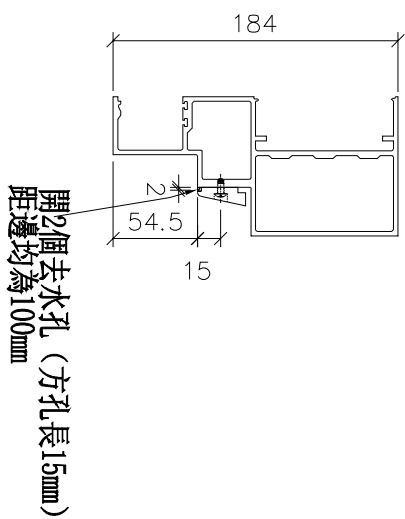


SECTION: A-A



鋁角螺絲不用收緊, 地盤調節用
廠收見: SC-AL03

SECTION: B-B



名稱

生梗橫料

材料

X85553

顏色

EC-DG-S332054 (3塗)

制圖

羅志光

復核

謝永林

批准

2019. 1. 07

2019. 1. 08

修改

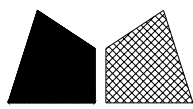
新增

日期

2019.1.31

圖號

UN-ER02aRS



美特鋁質有限公司
MIDI Aluminium Fabricator Ltd.

工程號

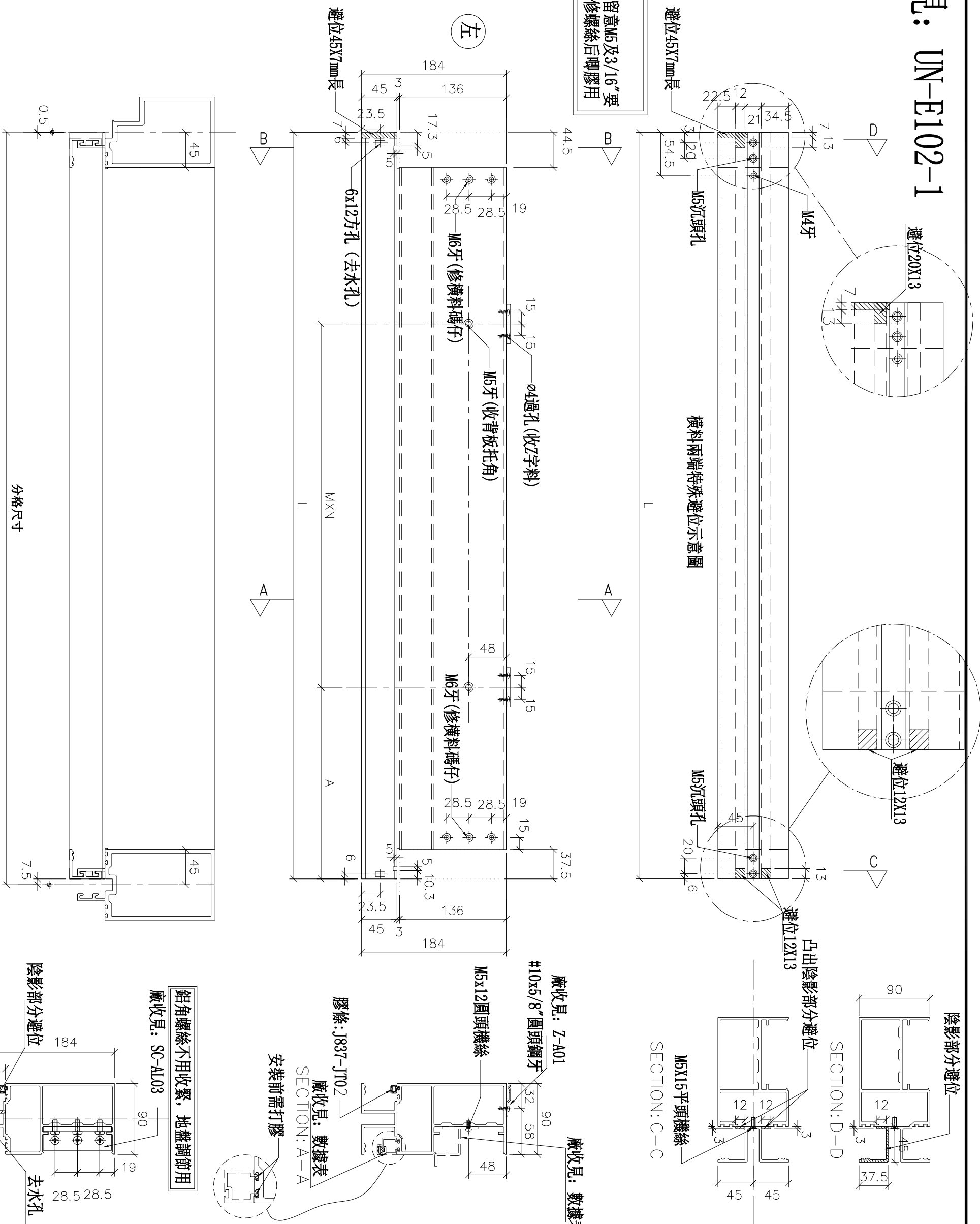
J-837

地盤

觀塘裕民坊

數據表參見: UN-E102-1

*注意:
螺絲鑽平頭孔事宜, 請留意M5及3/16"要
沉頭 (90° X Ø10), 供修螺絲后唧膠用

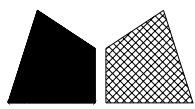


名稱	雙梗橫料 (外凸)	制圖	羅志光	2019. 1. 07	修改	新增
材料	X85552	復核	謝永林	2019. 1. 08	日期	2019.1.31
顏色	EC-DG-S332054 (3塗)	批准			圖號	UN-E102

拆圖參見：UN-E102

物料編號		L	數量	M	X	N	A	分格尺寸	使用位置	廠收背板托角編號	廠收單玻線編號	樓層
UN-E102	UN-E102	1702	25	300	X	5	97.5	1710	T1CW-G-2	UN-HT102	UN-EH102a	11F~16F, 18F~22F, 25F, 29F, 31F~36F, 38F~42F, 45F~48F
UN-E103	UN-E103	1517	25	300	X	4	155	1525	T1CW-G-1	UN-HT103	UN-EH103a	11F~16F, 18F~22F, 25F, 29F, 31F~36F, 38F~42F, 45F~48F
UN-E105	UN-E105	1649.5	25	280	X	5	121.25	1657.5	T1CW-F-2	UN-HT105	UN-EH105a	11F~16F, 18F~22F, 25F, 29F, 31F~36F, 38F~42F, 45F~48F
UN-E106	UN-E106	1034.5	25	250	X	3	138.75	1042.5	T1CW-F-2	UN-HT106	UN-EH106a	11F~16F, 18F~22F, 25F, 29F, 31F~36F, 38F~42F, 45F~48F
UN-E111	UN-E111	1034.5	25	250	X	3	138.75	1042.5	T1CW-A-2	UN-HT111	UN-EH111a	11F~16F, 18F~22F, 25F, 29F, 31F~36F, 38F~42F, 45F~48F
UN-E113	UN-E113	1517	25	300	X	4	155	1525	T1CW-A-2	UN-HT113	UN-EH113a	11F~16F, 18F~22F, 25F, 29F, 31F~36F, 38F~42F, 45F~48F
UN-E115	UN-E115	992	25	250	X	3	117.5	1000	T1CW-A-1	UN-HT115	UN-EH115a	11F~16F, 18F~22F, 25F, 29F, 31F~36F, 38F~42F, 45F~48F
UN-E117	UN-E117	1992	25	300	X	6	92.5	2000	T1CW-B-2	UN-HT117	UN-EH117a	11F~16F, 18F~22F, 25F, 29F, 31F~36F, 38F~42F, 45F~48F
UN-E120	UN-E120	1209.5	25	300	X	3	151.25	1217.5	T1CW-C-1	UN-HT120	UN-EH120a	11F~16F, 18F~22F, 25F, 29F, 31F~36F, 38F~42F, 45F~48F
UN-E122	UN-E122	1109.5	25	300	X	3	101.25	1117.5	T1CW-M-1	UN-HT122	UN-EH122a	11F~16F, 18F~22F, 25F, 29F, 31F~36F, 38F~42F, 45F~48F
UN-E124	UN-E124	1109.5	25	300	X	3	101.25	1117.5	T1CW-K-1	UN-HT124	UN-EH124a	11F~16F, 18F~22F, 25F, 29F, 31F~36F, 38F~42F, 45F~48F
UN-E126	UN-E126	1134.5	25	300	X	3	113.75	1142.5	T1CW-H-2	UN-HT126	UN-EH126a	11F~16F, 18F~22F, 25F, 29F, 31F~36F, 38F~42F, 45F~48F
UN-E130	UN-E130	1352	25	250	X	4	172.5	1360	T1CW-B-3	UN-HT130	UN-EH130a	11F~16F, 18F~22F, 25F, 29F, 31F~36F, 38F~42F, 45F~48F
合計：		325										

名稱	雙梗橫料 (外凸)	制圖	羅志光	2018. 12. 10	修改	新增
材料	X85552	復核	謝永林	2019. 1. 08	日期	2019.1.31
顏色	EC-DG-S332054 (3塗)	批准			圖號	UN-E102-1



美特鋁質 有限公司

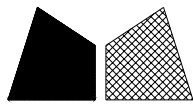
MIDI Aluminium Fabricator Ltd.

工程號

J-837

地盤

觀塘裕民坊



美特鋁質 有限公司
MIDI Aluminium Fabricator Ltd.

工程號

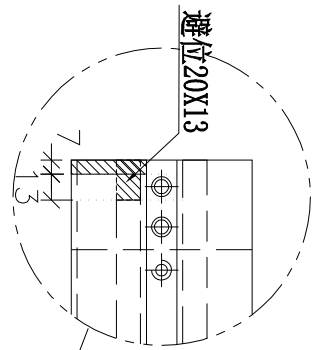
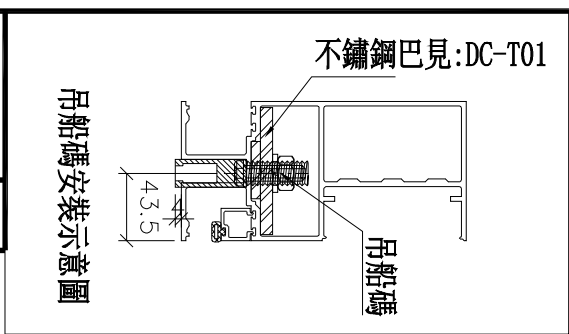
J-837

地盤

觀塘裕民坊

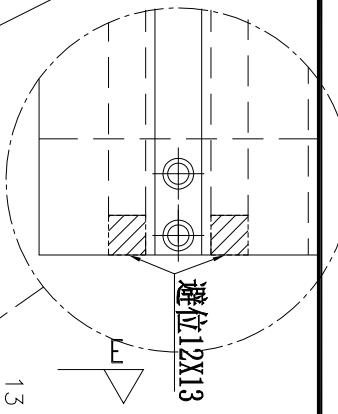
數據表參見: UN-E102(D)-1

***注意:**
螺絲鑽平頭孔事宜, 請留意M5及3/16"要
沉頭 (90° X $\phi 10$), 供修螺絲后唧膠用

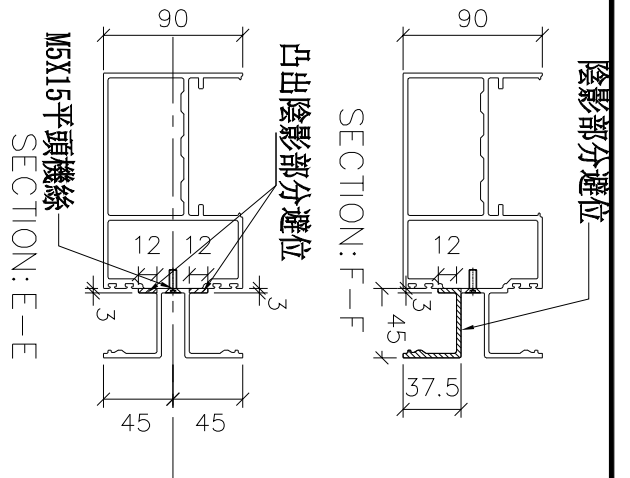


$\phi 19$ 過孔 (修吊船碼)
吊船絲桿螺絲孔
 $\phi 7$ 過孔 (修不鏽鋼巴)
M4牙

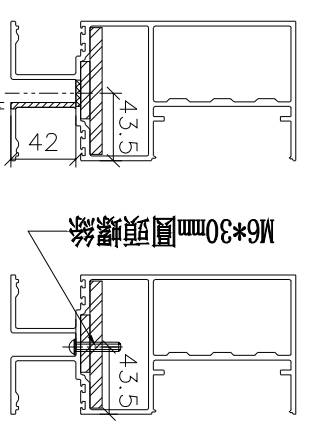
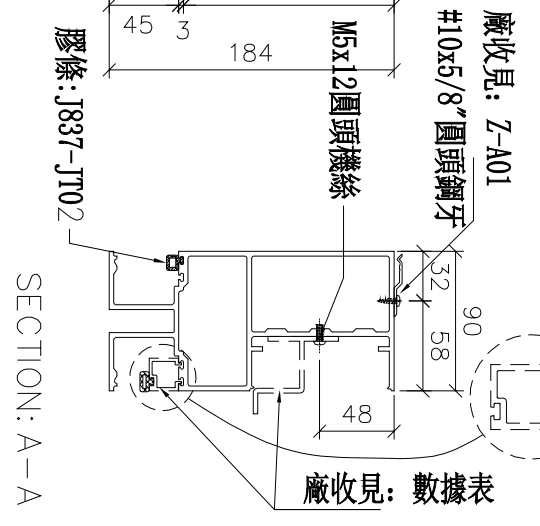
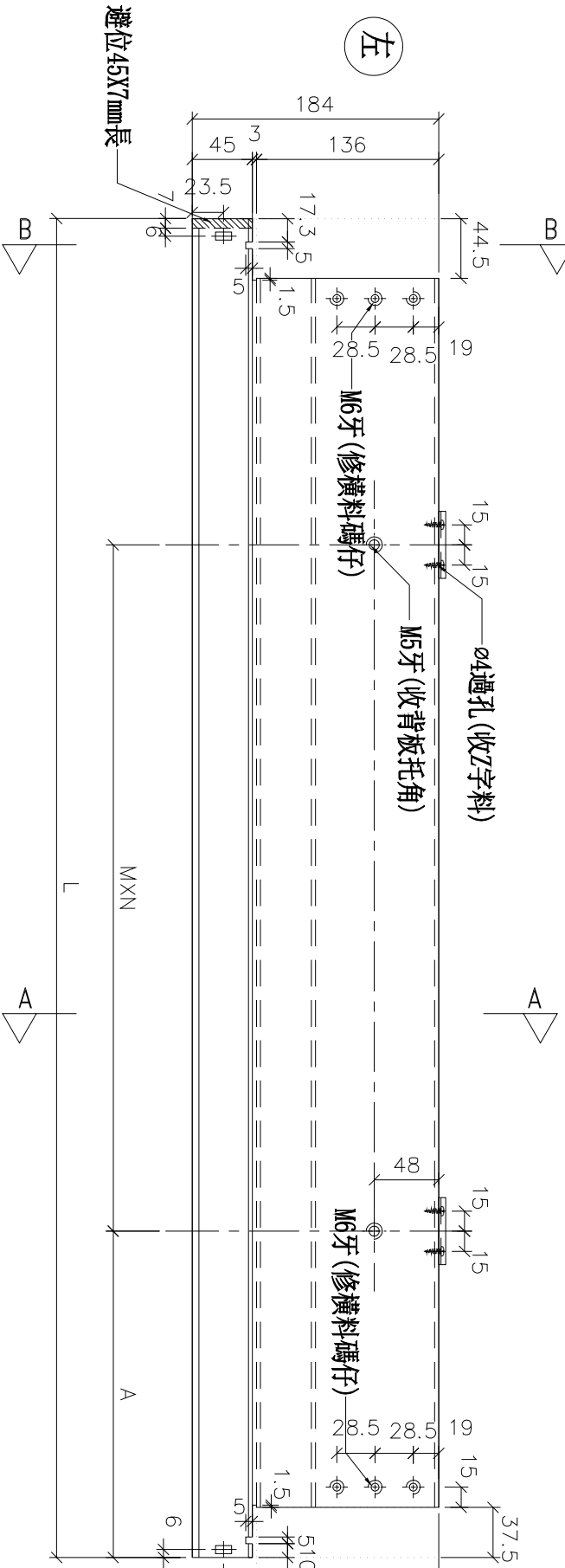
$\phi 19$ 過孔 (修吊船碼)
吊船絲桿螺絲孔
 $\phi 7$ 過孔 (修不鏽鋼巴)



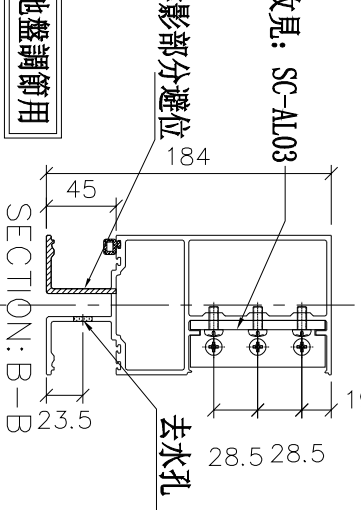
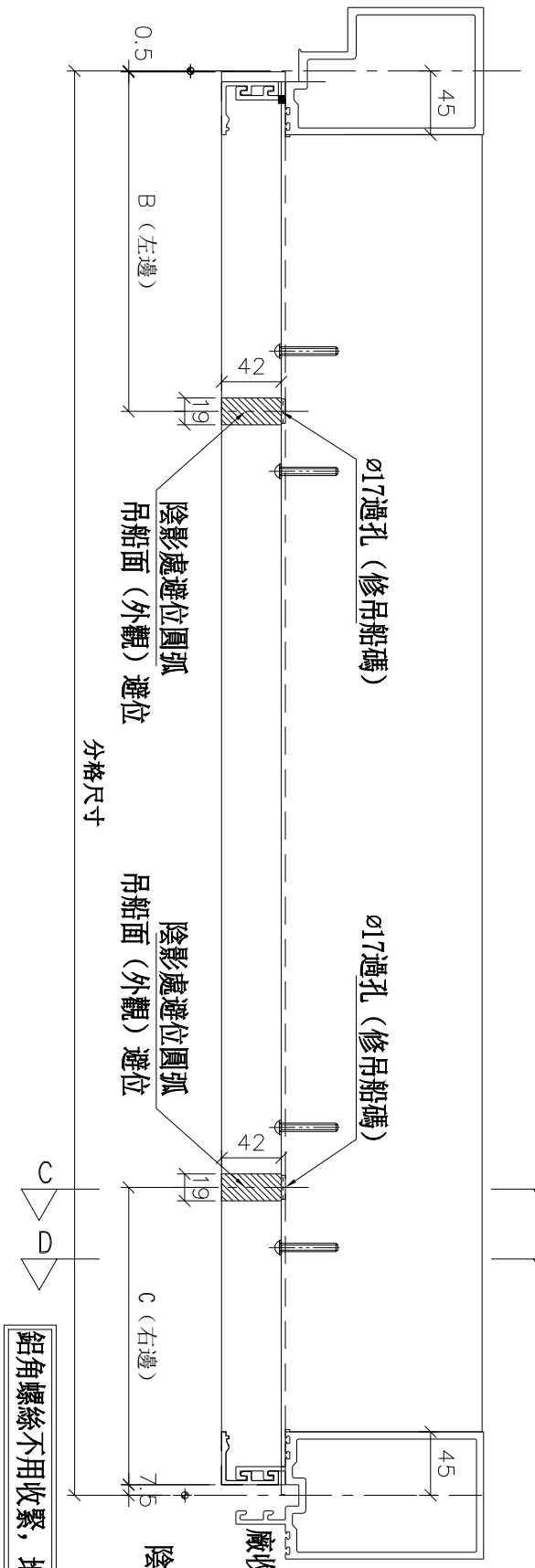
橫料兩端特殊避位示意圖



M5X15平頭機絲
SECTION: E-E



SECTION: C-C SECTION: D-D



鋁角螺絲不用收緊, 地盤調節用

名稱	雙梗橫料 (外凸)	制圖	羅志光	2019. 1. 07	修改	新增
材料	X85552	復核	謝永林	2019. 1. 08	日期	2019.1.31
顏色	EC-DG-S332054 (3塗)	批准			圖號	UN-E102(D)

拆圖參見：UN-E102(D)

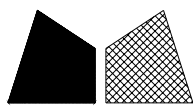
請注意：物料編號(D)後綴位需加上樓層
例如：UN-E102(D)10F

物料編號	L	數量	M	X	N	A	B (左邊)	C (右邊)	分格尺寸	使用位置	廠收背板托角編號	廠收單玻線編號	樓層
UN-E102(D)	1702	6	300	X	5	97.5	194.5	187.5	1710	T1CW-G-2	UN-HT102	UN-EH102a	10F,17F,23F,30F,37F,43F
UN-E103(D)	1517	6	300	X	4	155	194.5	無	1525	T1CW-G-1	UN-HT103	UN-EH103a	10F,17F,23F,30F,37F,43F
UN-E105(D)	1649.5	6	280	X	5	121.25	194.5	187.5	1657.5	T1CW-F-2	UN-HT105	UN-EH105a	10F,17F,23F,30F,37F,43F
UN-E106(D)	1034.5	6	250	X	3	138.75	無	187.5	1042.5	T1CW-F-2	UN-HT106	UN-EH106a	10F,17F,23F,30F,37F,43F
UN-E111(D)	1034.5	6	250	X	3	138.75	194.5	無	1042.5	T1CW-A-2	UN-HT111	UN-EH111a	10F,17F,23F,30F,37F,43F
UN-E113(D)	1517	6	300	X	4	155	194.5	無	1525	T1CW-A-2	UN-HT113	UN-EH113a	10F,17F,23F,30F,37F,43F
UN-E115(D)	992	6	250	X	3	117.5	無	187.5	1000	T1CW-A-1	UN-HT115	UN-EH115a	10F,17F,23F,30F,37F,43F
UN-E117(D)	1992	6	300	X	6	92.5	194.5	無	2000	T1CW-B-2	UN-HT117	UN-EH117a	10F,17F,23F,30F,37F,43F
UN-E120(D)	1209.5	6	300	X	3	151.25	194.5	無	1217.5	T1CW-C-1	UN-HT120	UN-EH120a	10F,17F,23F,30F,37F,43F
UN-E122(D)	1109.5	6	300	X	3	101.25	194.5	無	1117.5	T1CW-M-1	UN-HT122	UN-EH122a	10F,17F,23F,30F,37F,43F
UN-E124(D)	1109.5	6	300	X	3	101.25	194.5	187.5	1117.5	T1CW-K-1	UN-HT124	UN-EH124a	10F,17F,23F,30F,37F,43F
UN-E126(D)	1134.5	6	300	X	3	113.75	194.5	無	1142.5	T1CW-H-2	UN-HT126	UN-EH126a	10F,17F,23F,30F,37F,43F
UN-E130(D)	1352	6	250	X	4	172.5	194.5	187.5	1360	T1CW-B-3	UN-HT130	UN-EH130a	10F,17F,23F,30F,37F,43F
合計:		78											



美特鋁質 有限公司
MIDI Aluminium Fabricator Ltd.

工程號	J-837	地盤	觀塘裕民坊
名稱	雙梗橫料 (外凸)		
材料	X85552		
顏色	EC-DG-S332054 (3塗)		
制圖	羅志光	2019.1.07	修改
復核	謝永林	2019.1.08	日期
批准			圖號
			UN-E102(D)-1



美特鋁質 有限公司
MIDI Aluminium Fabricator Ltd.

工程號

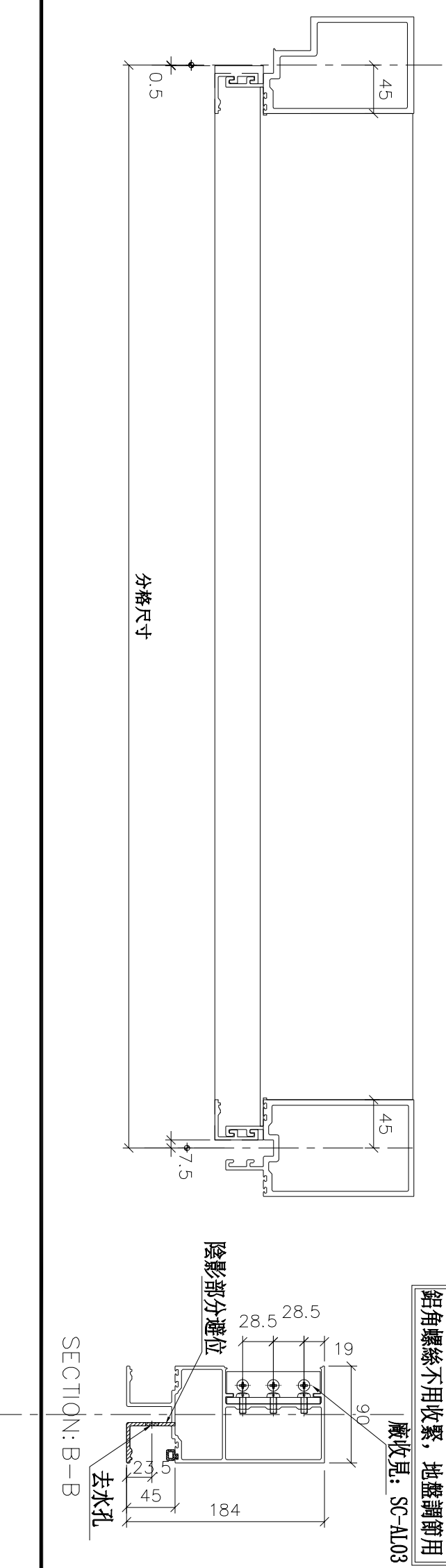
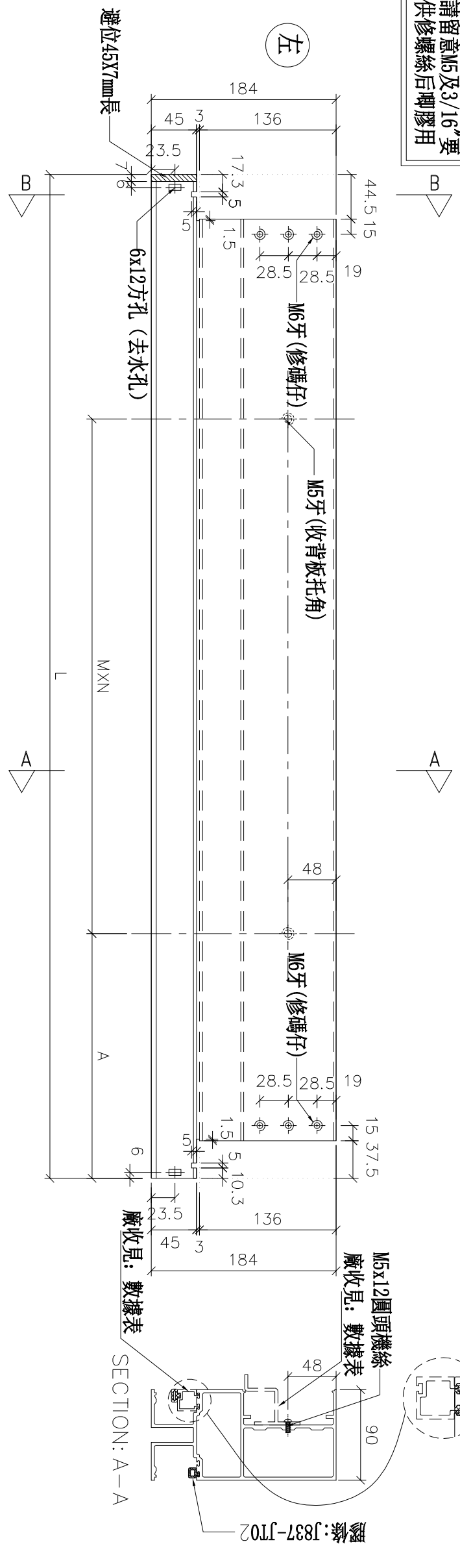
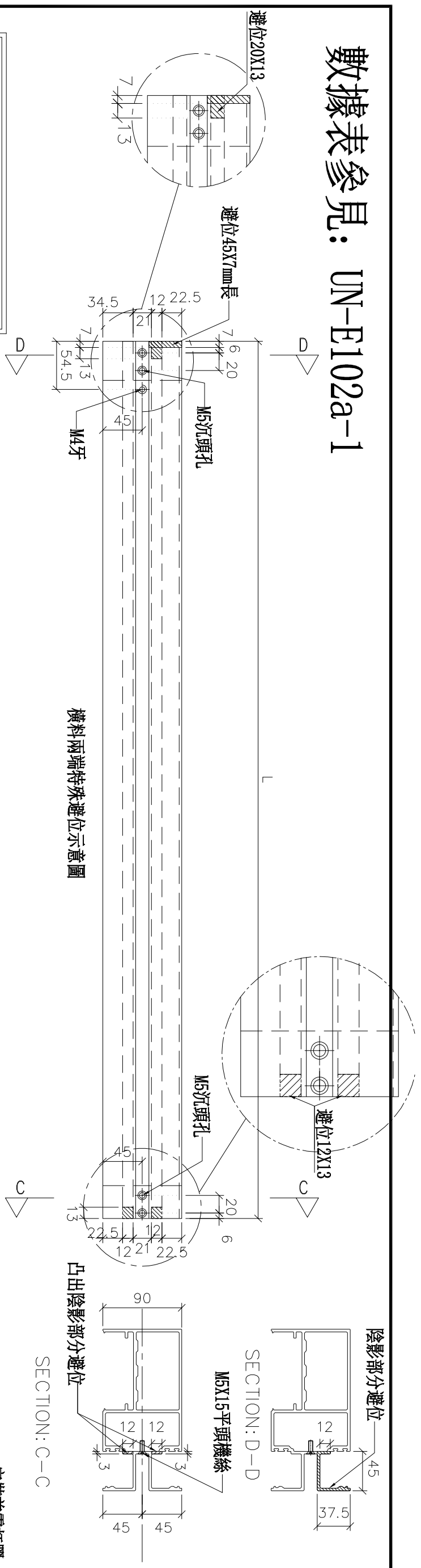
J-837

地盤

觀塘裕民坊

數據表參見：UN-E102a-1

***注意：**
螺絲鑽平頭孔事宜，請留意M5及3/16"要
沉頭（90° X Ø10），供修螺絲后唧膠用



名稱	雙梗橫料 (外凸)	制圖	羅志光	2018.12.10	修改	新增
材料	X85552	復核	謝永林	2019.1.08	日期	2019.1.31
顏色	EC-DG-S332054 (3塗)	批准			圖號	UN-E102a

拆圖參見： UN-E102a

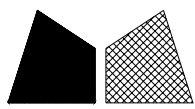
物料編號		L	數量	M	X	N	A	分格尺寸	使用位置	廠收背板托角編號	廠收單玻線編號	樓層
UN-E102a	UN-E102a	1702	31	300	X	5	97.5	1710	T1CW-G-2	UN-HT102a	UN-EH102	10F~25F 29F~48F
UN-E103a	UN-E103a	1517	31	300	X	4	155	1525	T1CW-G-1	UN-HT103a	UN-EH103	10F~25F 29F~48F
UN-E105a	UN-E105a	1649.5	31	280	X	5	121.25	1657.5	T1CW-F-2	UN-HT105a	UN-EH105	10F~25F 29F~48F
UN-E106a	UN-E106a	1034.5	31	250	X	3	138.75	1042.5	T1CW-F-2	UN-HT106a	UN-EH106	10F~25F 29F~48F
UN-E111a	UN-E111a	1034.5	31	250	X	3	138.75	1042.5	T1CW-A-2	UN-HT111a	UN-EH111	10F~25F 29F~48F
UN-E113a	UN-E113a	1517	31	300	X	4	155	1525	T1CW-A-2	UN-HT113a	UN-EH113	10F~25F 29F~48F
UN-E115a	UN-E115a	992	31	250	X	3	117.5	1000	T1CW-A-1	UN-HT115a	UN-EH115	10F~25F 29F~48F
UN-E117a	UN-E117a	1992	31	300	X	6	92.5	2000	T1CW-B-2	UN-HT117a	UN-EH117	10F~25F 29F~48F
UN-E120a	UN-E120a	1209.5	31	300	X	3	151.25	1217.5	T1CW-C-1	UN-HT120a	UN-EH120	10F~25F 29F~48F
UN-E122a	UN-E122a	1109.5	31	300	X	3	101.25	1117.5	T1CW-M-1	UN-HT122a	UN-EH122	10F~25F 29F~48F
UN-E124a	UN-E124a	1109.5	31	300	X	3	101.25	1117.5	T1CW-K-1	UN-HT124a	UN-EH124	10F~25F 29F~48F
UN-E126a	UN-E126a	1134.5	31	300	X	3	113.75	1142.5	T1CW-H-2	UN-HT126a	UN-EH126	10F~25F 29F~48F
UN-E130a	UN-E130a	1352	31	250	X	4	172.5	1360	T1CW-B-3	UN-HT130a	UN-EH130	10F~25F 29F~48F
	合計:		403									



美特鋁質 有限公司
MIDI Aluminium Fabricator Ltd.

工程號 J-837 地盤 觀塘裕民坊

名稱	雙梗橫料 (外凸)	制圖	羅志光	2019.1.07	修改	新增
材料	X85552	復核	謝永林	2019.1.08	日期	2019.1.31
顏色	EC-DG-S332054 (3塗)	批准			圖號	UN-E102a-1



美特鋁質 有限公司

MIDI Aluminium Fabricator Ltd.

工程號

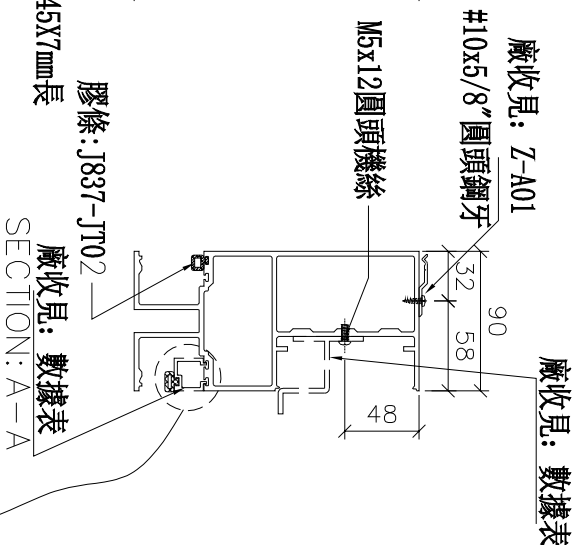
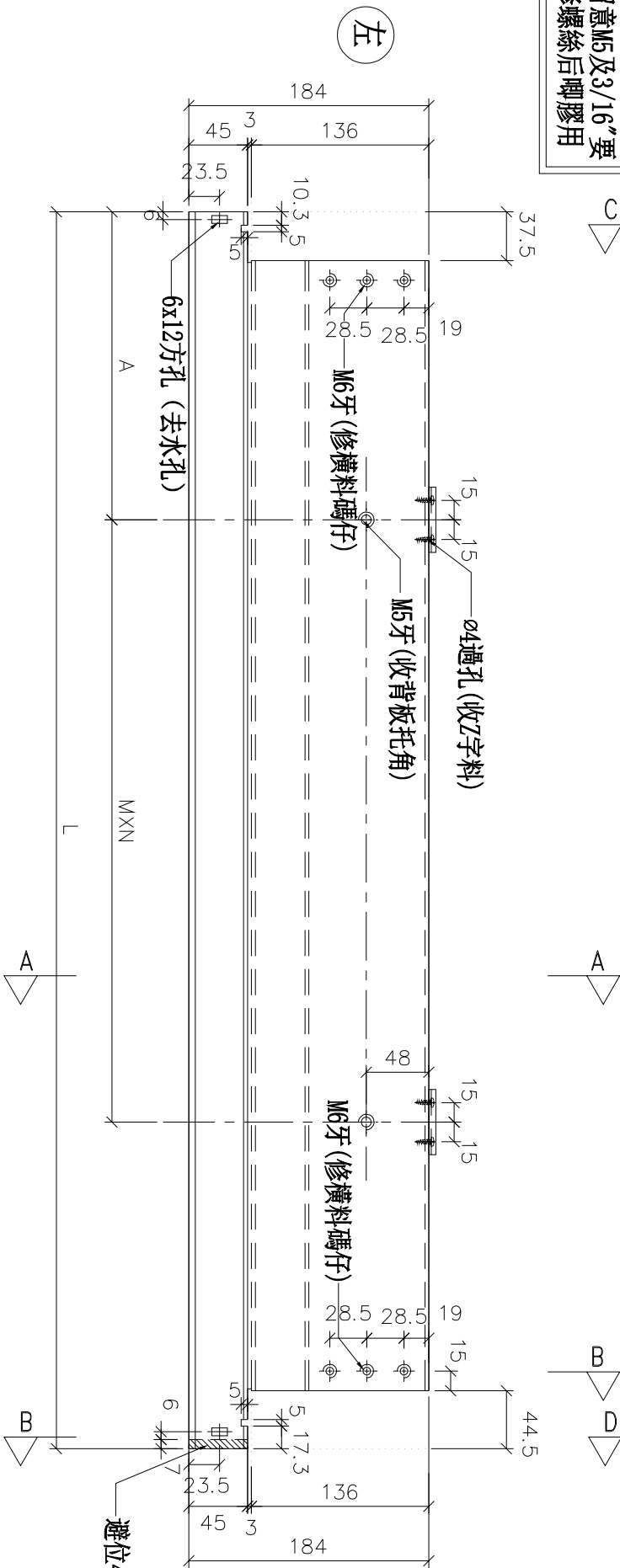
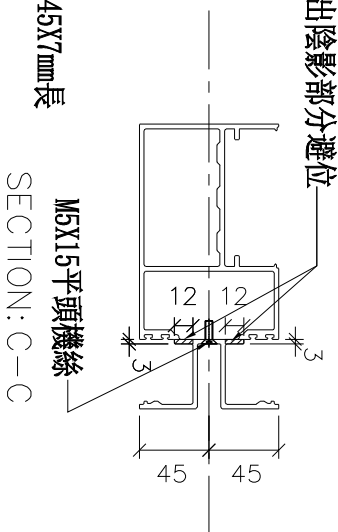
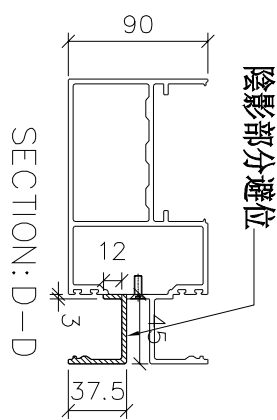
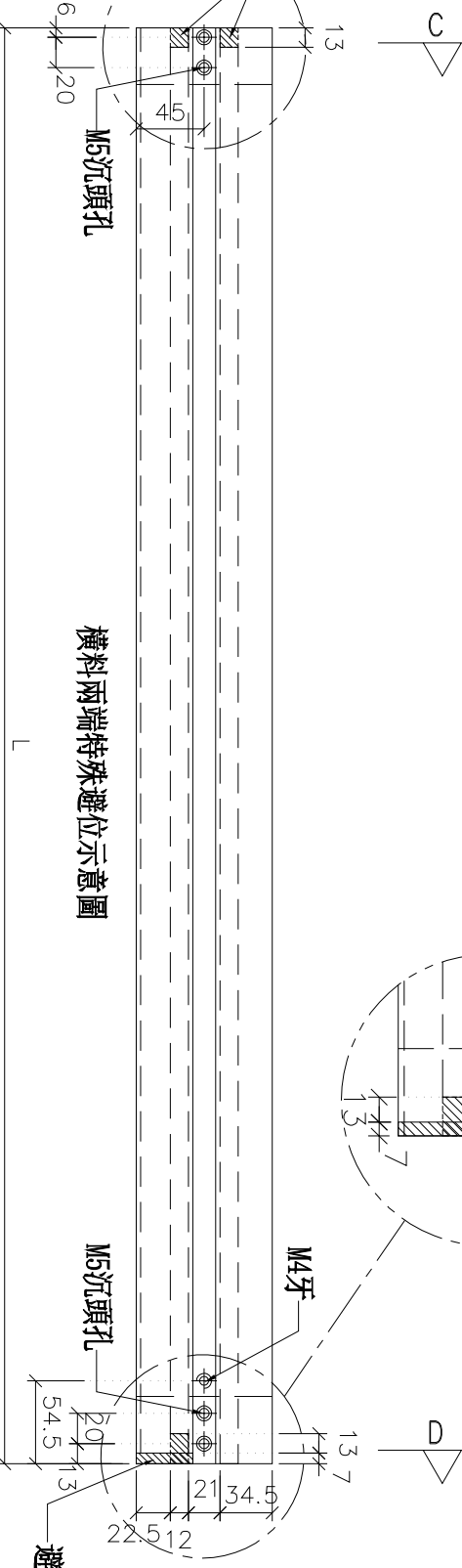
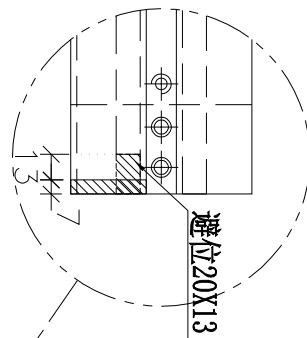
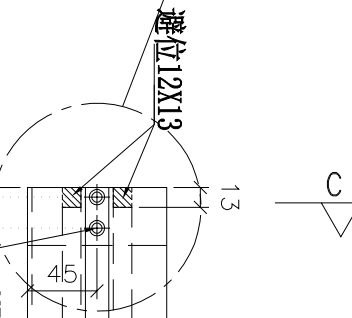
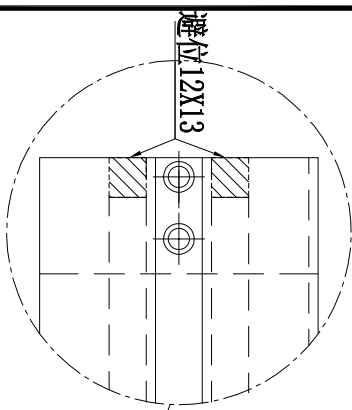
J-837

地盤

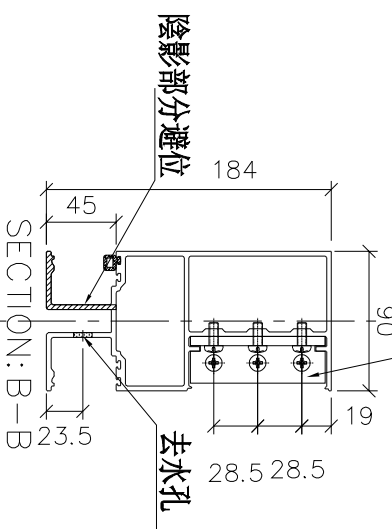
觀塘裕民坊

數據表參見: UN-E101R-1

*注意:
螺絲鑽平頭孔事宜, 請留意M5及3/16"要
沉頭 (90° X Ø10), 供修螺絲后腳膠用



鋁角螺絲不用收緊, 地盤調節用
廠收見: SC-AL03



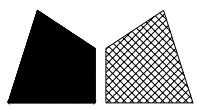
分格尺寸

名稱	雙梗橫料 (外凸)	制圖	羅志光	2019. 1. 07	修改	新增
材料	X85552	復核	謝永林	2019. 1. 08	日期	2019.1.31
顏色	EC-DG-S332054 (3塗)	批准			圖號	UN-E101R

拆圖參見：UN-E101R

物料編號		L	數量	M	X	N	A	分格尺寸	使用位置	廠收背板托角編號	廠收單玻線編號	樓層
UN-E101R	UN-E101R	1702	25	300	X	5	97.5	1710	T1CWH-1	UN-HT101	UN-EH101aR	11F~16F, 18F~22F, 25F, 29F, 31F F~36F, 38F~42F, 45F~48F
UN-E104R	UN-E104R	1134.5	25	300	X	3	113.75	1142.5	T1CW-G-1	UN-HT104	UN-EH104aR	11F~16F, 18F~22F, 25F, 29F, 31F F~36F, 38F~42F, 45F~48F
UN-E107R	UN-E107R	747	25	250	X	2	120	755	T1CW-E-2	UN-HT107	UN-EH107aR	11F~16F, 18F~22F, 25F, 29F, 31F E~36F, 38F~42F, 45F~48F
UN-E112R	UN-E112R	1517	25	300	X	4	155	1525	T1CW-A-2	UN-HT112	UN-EH112aR	11F~16F, 18F~22F, 25F, 29F, 31F F~36F, 38F~42F, 45F~48F
UN-E114R	UN-E114R	1902	25	280	X	6	107.5	1910	T1CW-A-1	UN-HT114	UN-EH114aR	11F~16F, 18F~22F, 25F, 29F, 31F F~36F, 38F~42F, 45F~48F
UN-E118R	UN-E118R	1659.5	25	280	X	5	126.25	1667.5	T1CW-B-2	UN-HT118	UN-EH118aR	11F~16F, 18F~22F, 25F, 29F, 31F F~36F, 38F~42F, 45F~48F
UN-E121R	UN-E121R	1517	25	300	X	4	155	1525	T1CW-C-1	UN-HT121	UN-EH121aR	11F~16F, 18F~22F, 25F, 29F, 31F F~36F, 38F~42F, 45F~48F
UN-E123R	UN-E123R	1109.5	25	300	X	3	101.25	1117.5	T1CW-L-2	UN-HT123	UN-EH123aR	11F~16F, 18F~22F, 25F, 29F, 31F F~36F, 38F~42F, 45F~48F
UN-E125R	UN-E125R	1109.5	25	300	X	3	101.25	1117.5	T1CW-J-2	UN-HT125	UN-EH125aR	11F~16F, 18F~22F, 25F, 29F, 31F F~36F, 38F~42F, 45F~48F
合計:		225										

名稱	雙梗橫料 (外凸)	制圖	羅志光	2018. 12. 10	修改	新增
材料	X85552	復核	謝永林	2019. 1. 08	日期	2019.1.31
顏色	EC-DG-S332054 (3塗)	批准			圖號	UN-E101R-1



美特鋁質 有限公司

MIDI Aluminium Fabricator Ltd.

工程號

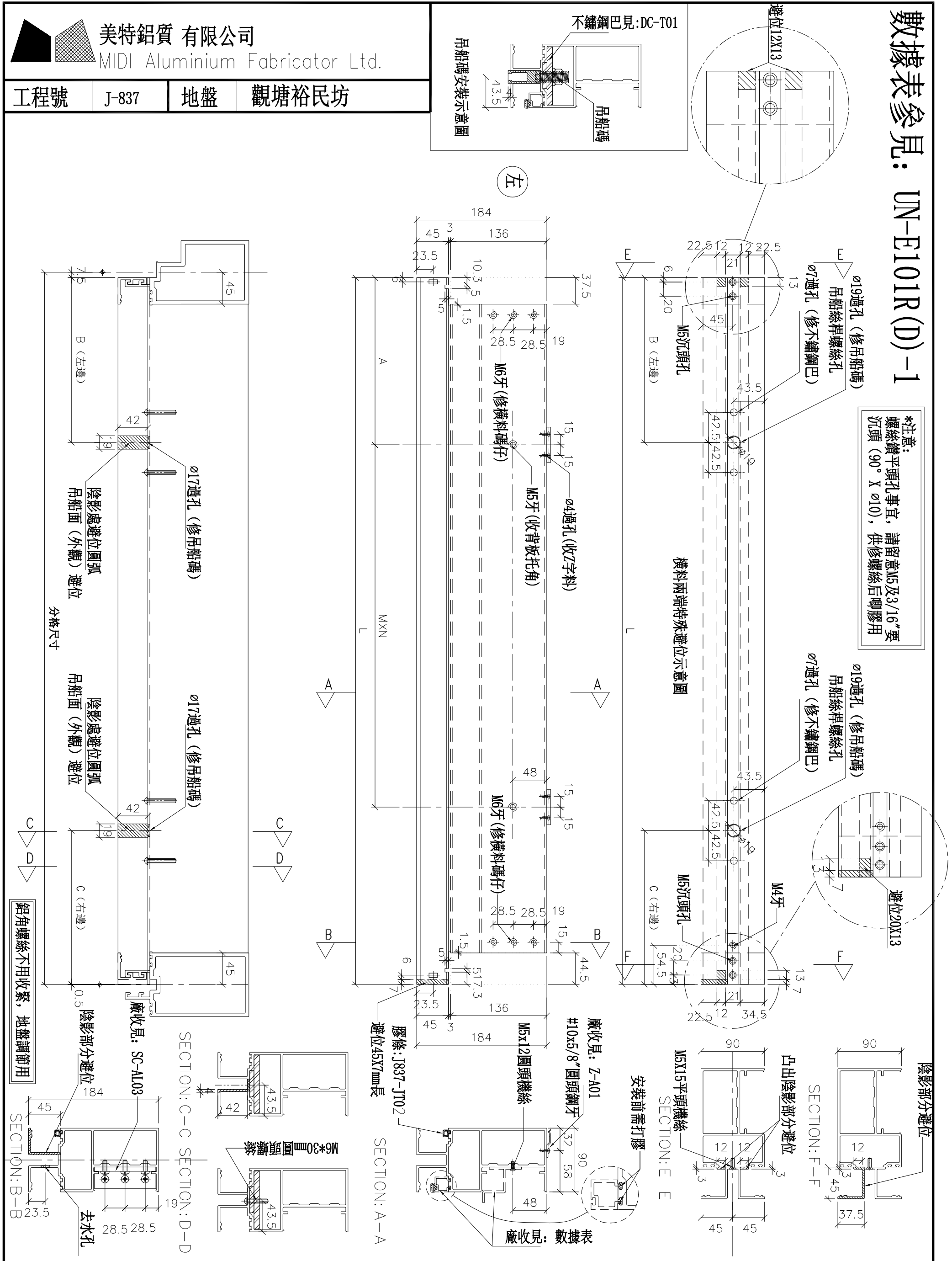
J-837

地盤

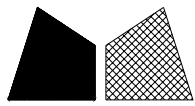
觀塘裕民坊

數據表參見: UN-E101R(D)-1

***注意:**
螺絲鑽平頭孔事宜, 請留意M5及3/16"要
沉頭 (90° X Ø10), 供修螺絲后唧膠用



名稱	雙梗橫料 (外凸)	制圖	羅志光	2019. 1. 07	修改	新增
材料	X85552	復核	謝永林	2019. 1. 08	日期	2019.1.31
顏色	EC-DG-S332054 (3塗)	批准			圖號	UN-E101R(D)



美特鋁質 有限公司

MIDI Aluminium Fabricator Ltd.

工程號

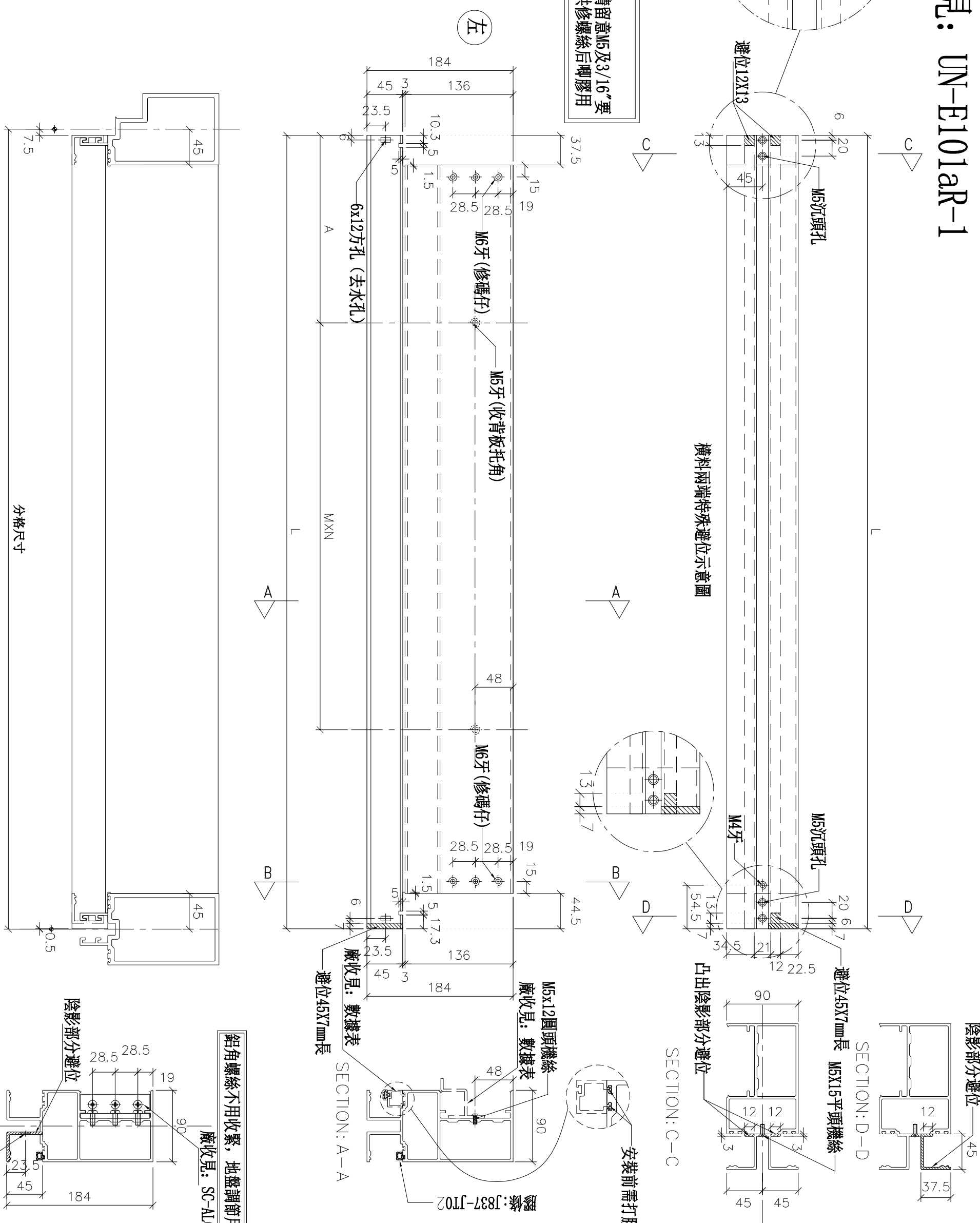
J-837

地盤

觀塘裕民坊

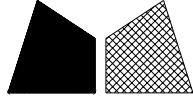
數據表參見: UN-E101aR-1

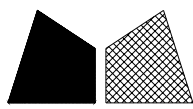
*注意:
螺絲鑽平頭孔事宜, 請留意M5及3/16"要
沉頭 (90° X Ø10), 供修螺絲后唧膠用



名稱	雙梗橫料 (外凸)	制圖	羅志光	2018. 12. 10	修改	新增
材料	X85552	復核	謝永林	2019. 1. 08	日期	2019.1.31
顏色	EC-DG-S332054 (3塗)	批准			圖號	UN-E101aR

拆圖參見：UN-E101aR

 美特鋁質 有限公司 MIDI Aluminium Fabricator Ltd.		工程號 J-837 地盤 觀塘裕民坊									
物料編號	L	數量	M	X	N	A	分格尺寸	使用位置	廠收背板托角編號	廠收單玻線編號	樓層
UN-E101aR	1702	31	300	X	5	97.5	1710	T1CWH-1	UN-HT101a	UN-EH101R	10F~25F 29F~48F
UN-E104aR	1134.5	31	300	X	3	113.75	1142.5	T1CW-G-1	UN-HT104a	UN-EH104R	10F~25F 29F~48F
UN-E107aR	747	31	250	X	2	120	755	T1CWE-2	UN-HT107a	UN-EH107R	10F~25F 29F~48F
UN-E112aR	1517	31	300	X	4	155	1525	T1CW-A-2	UN-HT112a	UN-EH112R	10F~25F 29F~48F
UN-E114aR	1902	31	280	X	6	107.5	1910	T1CW-A-1	UN-HT114a	UN-EH114R	10F~25F 29F~48F
UN-E118aR	1659.5	31	280	X	5	126.25	1667.5	T1CW-B-2	UN-HT118a	UN-EH118R	10F~25F 29F~48F
UN-E121aR	1517	31	300	X	4	155	1525	T1CW-C-1	UN-HT121a	UN-EH121R	10F~25F 29F~48F
UN-E123aR	1109.5	31	300	X	3	101.25	1117.5	T1CW-L-2	UN-HT123a	UN-EH123R	10F~25F 29F~48F
UN-E125aR	1109.5	31	300	X	3	101.25	1117.5	T1CW-J-2	UN-HT125a	UN-EH125R	10F~25F 29F~48F
	合計:	279									
名稱	雙梗橫料 (外凸)		制圖	羅志光	2019.1.07	修改	新增				
材料	X85552		復核	謝永林	2019.1.08	日期	2019.1.31				
顏色	EC-DG-S332054 (3塗)		批准			圖號	UN-E101aR-1				



美特鋁質 有限公司

MIDI Aluminium Fabricator Ltd.

工程號

J-837

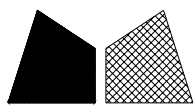
地盤

觀塘裕民坊

拆圖參見： UN-EL01bRS

UN-EL01bRS	物料編號	L	數量	M	X	N	EQ	分格尺寸	使用位置	廠收背板托角編號	廠收單玻線編號	樓層
663			31	300	X	1	181.5	650	T1CW-E-1	UN-HT1a	UN-EH1	10F~25F 29F~48F
名稱	雙梗橫料 (外凸)		制圖	羅志光	2019. 1. 07	修改	新增					
材料	X85552		復核	謝永林	2019. 1. 08	日期	2019.1.31					
顏色	EC-DG-S332054 (3塗)		批准			圖號	UN-EL01bRS-1					

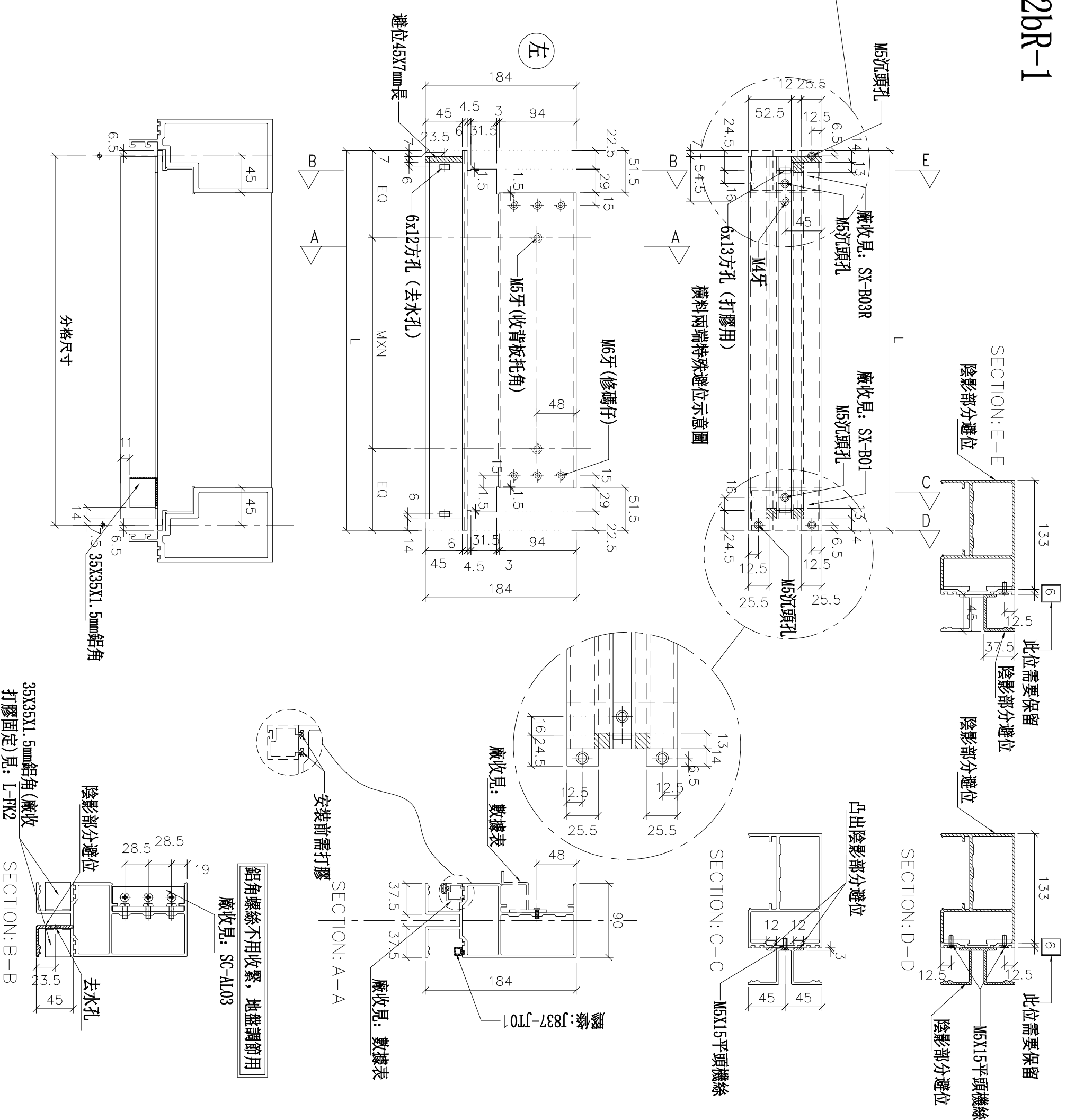
數據表參見：UN-EL02bR-1



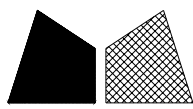
美特鋁質有限公司
MIDI Aluminium Fabricator Ltd.

工程號	J-837	地盤	觀塘裕民坊
-----	-------	----	-------

***注意：**
螺絲鑽平頭孔事宜，請留意M5及3/16"要沉頭（90° X Ø10），供修螺絲后唧膠用



名稱	雙梗橫料 (外凸)	制圖	羅志光	2019.1.07	修改	新增
材料	X85552	復核	謝永林	2019.1.08	日期	2019.1.31
顏色	EC-DG-S332054 (3塗)	批准			圖號	UN-EL02bR



美特鋁質 有限公司

MIDI Aluminium Fabricator Ltd.

工程號

J-837

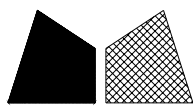
地盤

觀塘裕民坊

拆圖參見：UN-EL02bR

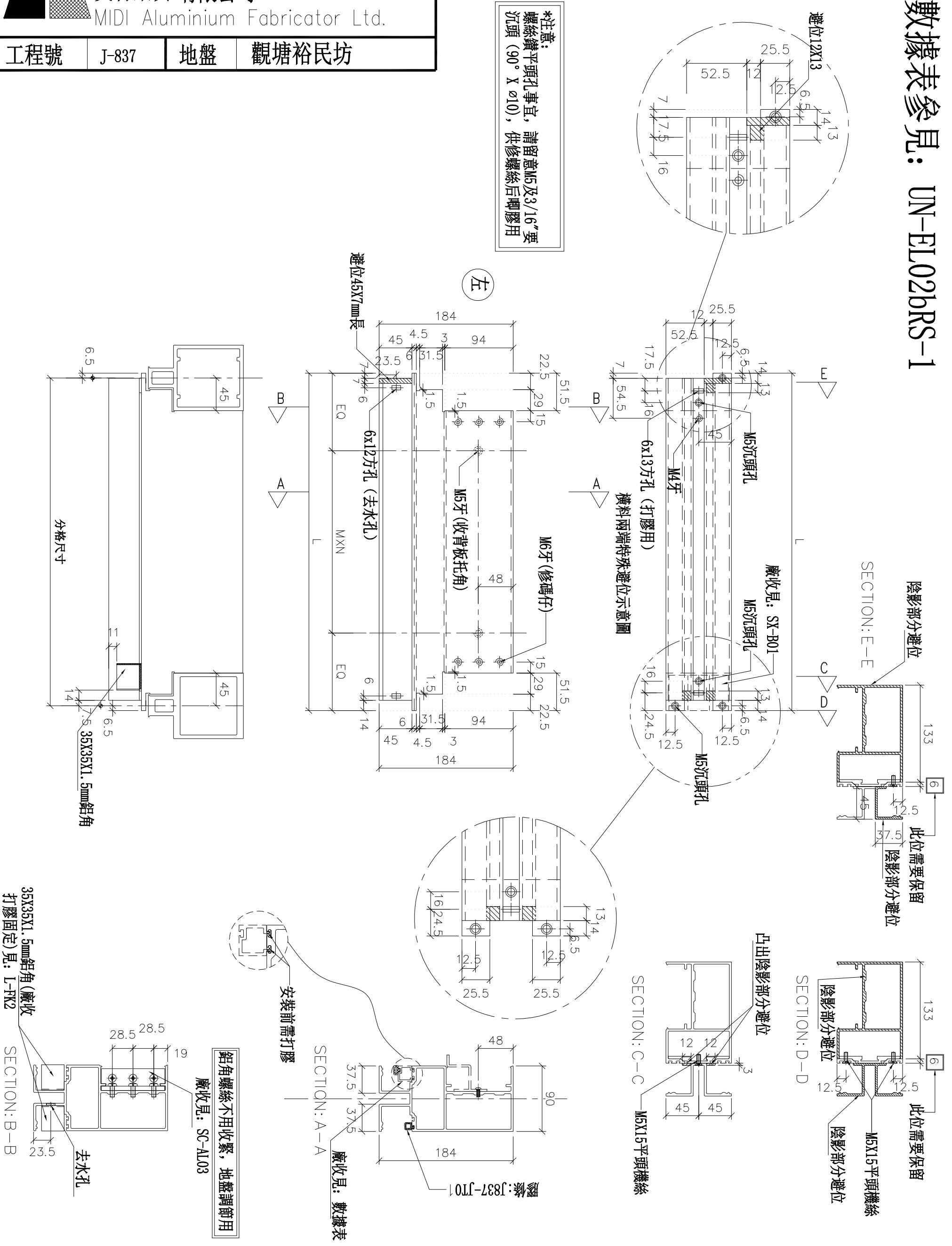
UN-EL02bR	物料編號	L	數量	M	X	N	EQ	分格尺寸	使用位置	廠收背板托角編號	廠收單玻線編號	樓層
		463	31	250	X	1	106.5	450	T1CW-E-2	UN-HT2a	UN-EH2R	10F~25F 29F~48F

名稱	雙梗橫料 (外凸)	制圖	羅志光	2019.1.07	修改	新增	
材料	X85552	復核	謝永林	2019.1.08	日期	2019.1.31	
顏色	EC-DG-S332054 (3塗)	批准			圖號	UN-EL02bR-1	

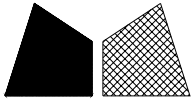


數據表參見: UN-EL02bRS-1

*注意:
螺絲鑽平頭孔事宜, 請留意M5及3/16"要
沉頭(90° X Ø10), 供修螺絲后腳膠用



名稱	雙梗橫料(外凸)	制圖	羅志光	2019.1.07	修改	新增
材料	X85552	復核	謝永林	2019.1.08	日期	2019.1.31
顏色	EC-DG-S332054(3塗)	批准			圖號	UN-EL02bRS



美特鋁質 有限公司

MIDI Aluminium Fabricator Ltd.

工程號

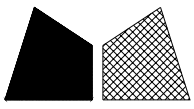
J-837

地盤

觀塘裕民坊

拆圖參見：UN-EL02bRS

物料編號	L	數量	M	X	N	EQ	分格尺寸	使用位置	廠收背板托角編號	廠收單玻線編號	樓層
UN-EL02bRS	463	31	250	X	1	106.5	450	T1CW-D-1	UN-HT2a	UN-EH2	10F~25F 29F~48F
	463	31	250	X	1	106.5	450	T1CW-H-2	UN-HT2a	UN-EH2	10F~25F 29F~48F
	合計：	62									
名稱	雙梗橫料 (外凸)		制圖	羅志光	2019.1.07	修改	新增				
材料	X85552		復核	謝永林	2019.1.08	日期	2019.1.31				
顏色	EC-DG-S332054 (3塗)		批准			圖號	UN-EL02bRS-1				



美特鋁質 有限公司

MIDI Aluminium Fabricator Ltd.

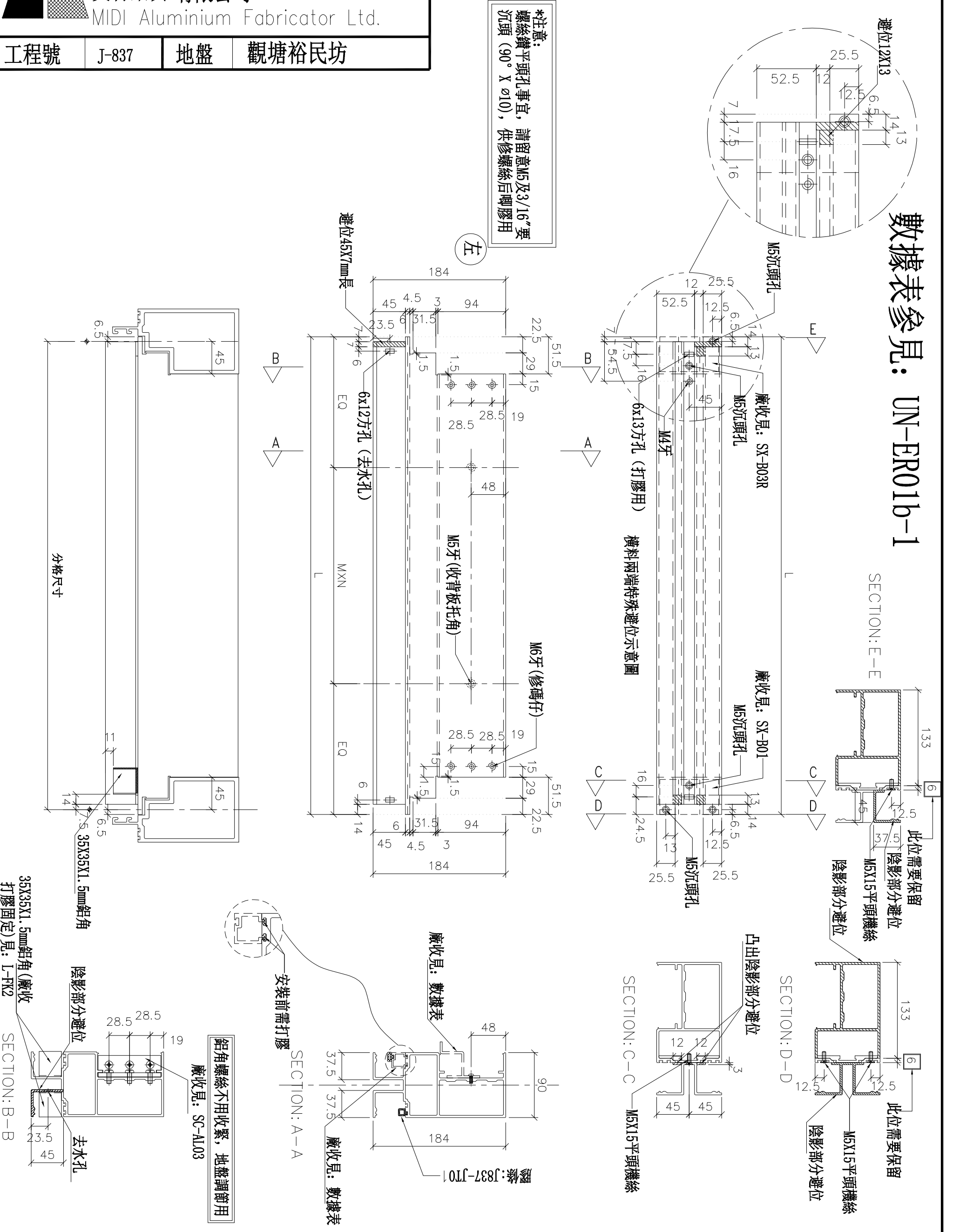
工程號

J-837

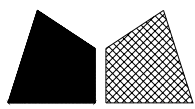
地盤

觀塘裕民坊

數據表參見: UN-ER01b-1



名稱	雙梗橫料 (外凸)	制圖	羅志光	2019. 1. 07	修改	新增
材料	X85552	復核	謝永林	2019. 1. 08	日期	2019.1.31
顏色	EC-DG-S332054 (3塗)	批准			圖號	UN-ER01b



美特鋁質 有限公司

MIDI Aluminium Fabricator Ltd.

工程號

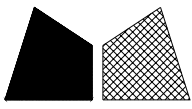
J-837

地盤

觀塘裕民坊

拆圖參見： UN-ER01b

物料編號	L	數量	M	X	N	EQ	分格尺寸	使用位置	廠收背板托角編號	廠收單玻線編號	樓層
UN-ER01b	663	31	300	X	1	181.5	650	T1CW-G-1	UN-HT1a	UN-EH1R	10F~25F 29F~48F
	663	31	300	X	1	181.5	650	T1CW-B-2	UN-HT1a	UN-EH1R	10F~25F 29F~48F
	663	31	300	X	1	181.5	650	T1CW-L-2	UN-HT1a	UN-EH1R	10F~25F 29F~48F
	663	31	300	X	1	181.5	650	T1CW-J-2	UN-HT1a	UN-EH1R	10F~25F 29F~48F
合計：	124										
名稱	雙梗橫料 (外凸)		制圖	羅志光	2019. 1. 07	修改	新增				
材料	X85552		復核	謝永林	2019. 1. 08	日期	2019.1.31				
顏色	EC-DG-S332054 (3塗)		批准			圖號	UN-ER01b-1				



美特鋁質 有限公司

MIDI Aluminium Fabricator Ltd.

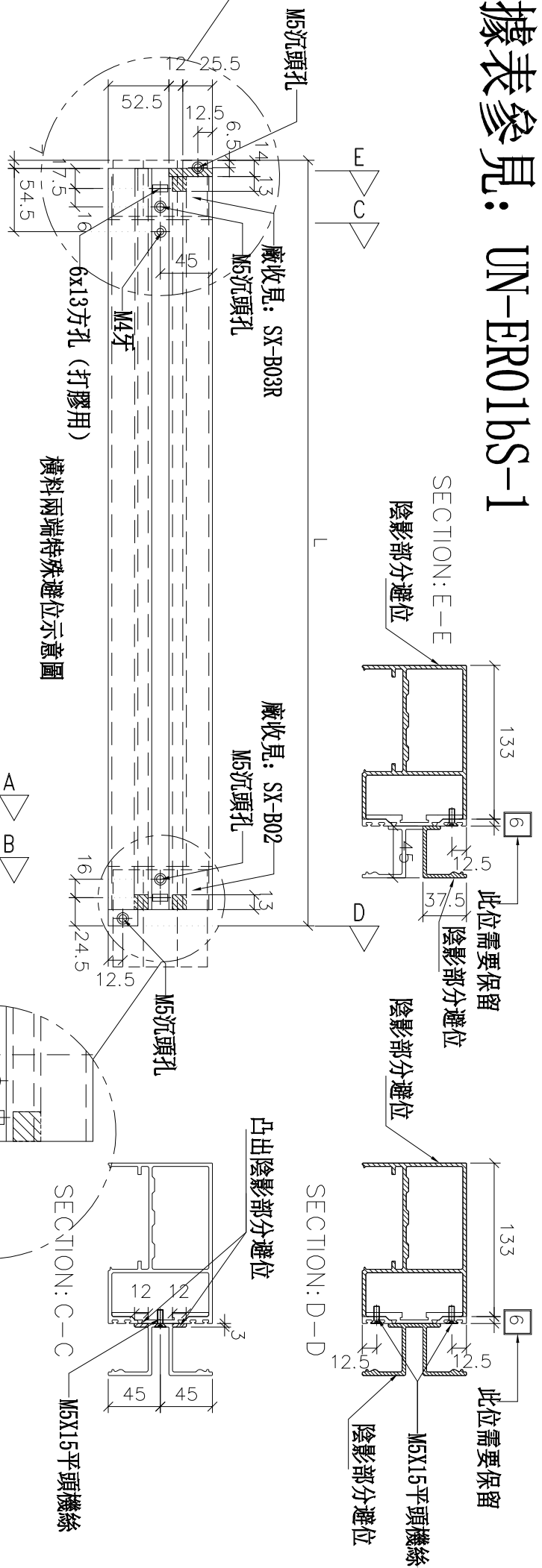
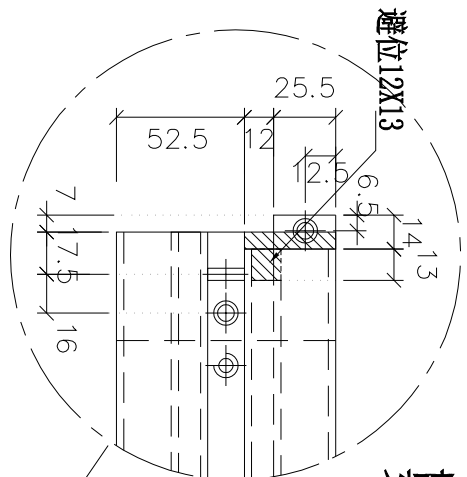
工程號

J-837

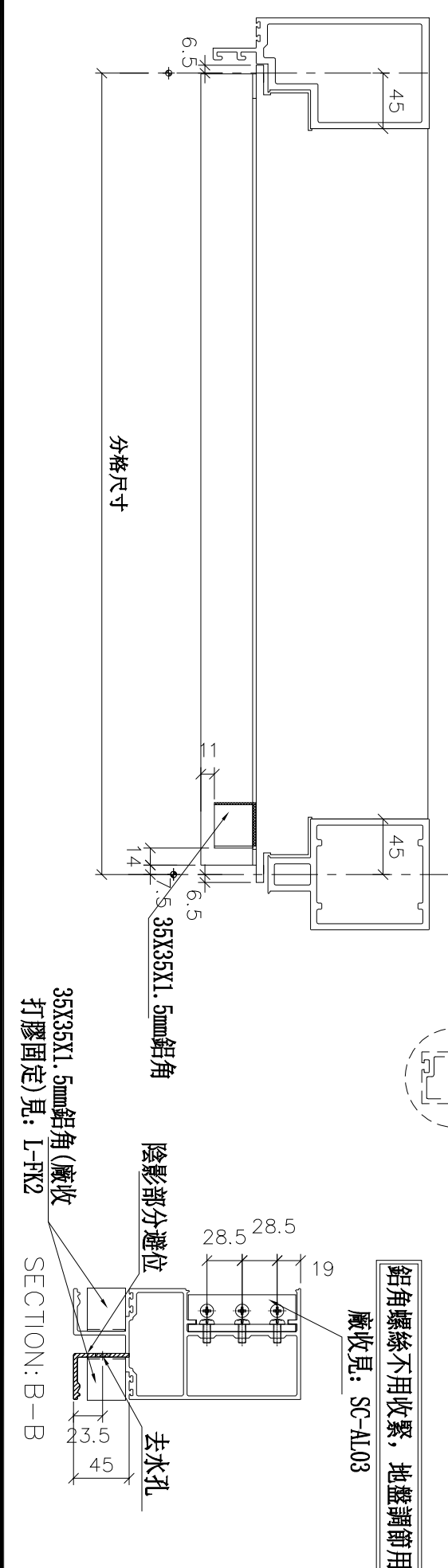
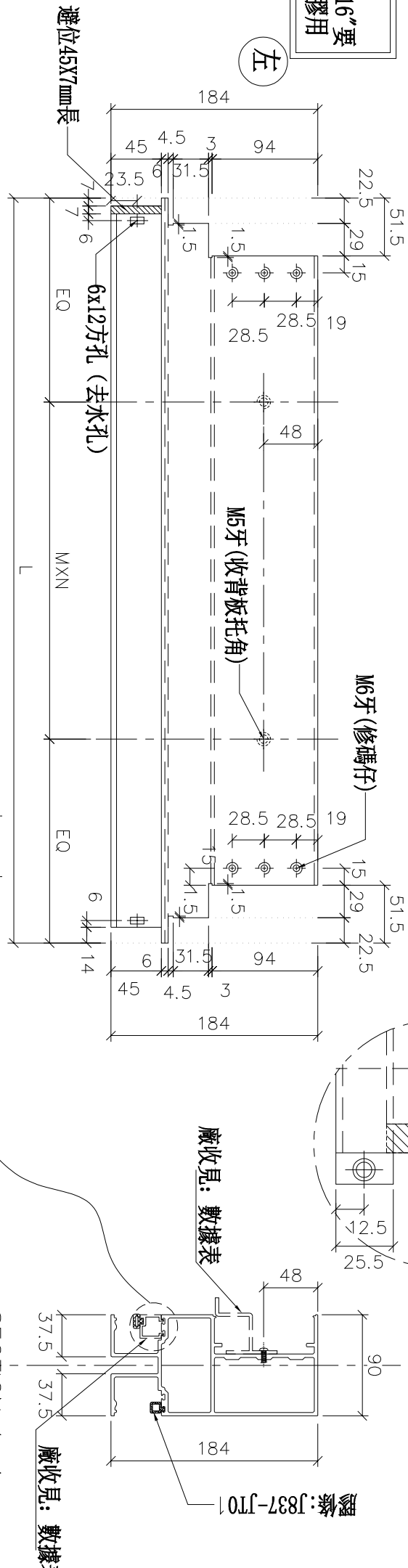
地盤

觀塘裕民坊

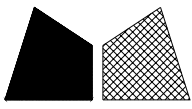
數據表參見：UN-ER01bS-1



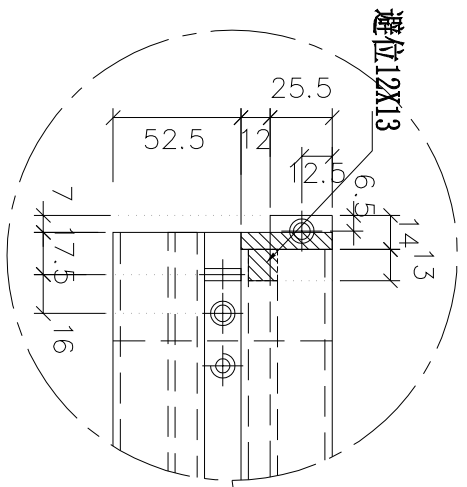
***注意：**
螺絲鑽平頭孔事宜，請留意M5及3/16"要沉頭（90° X Ø10），供修螺絲后腳膠用



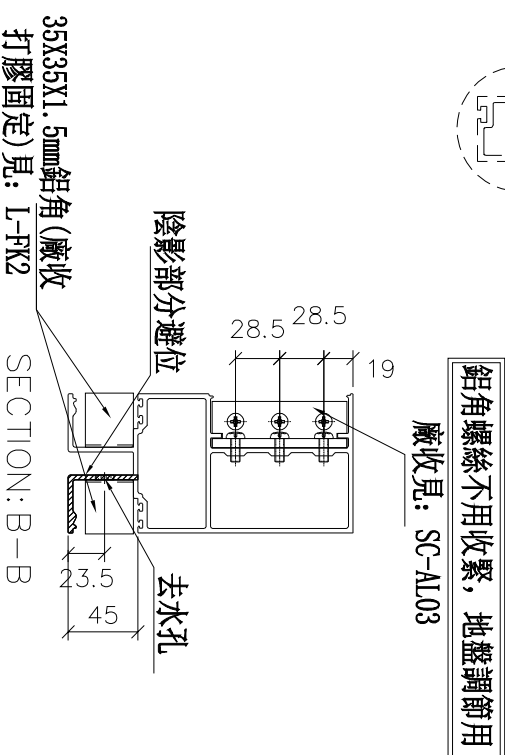
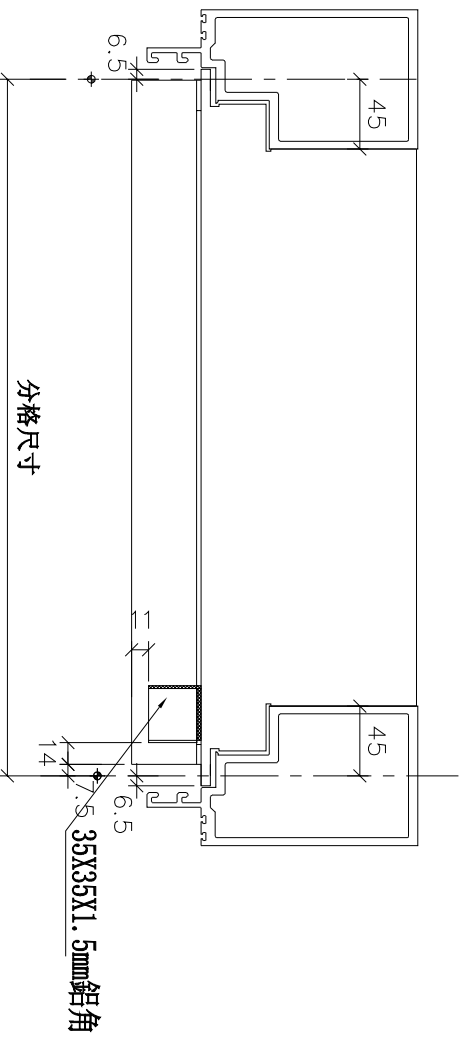
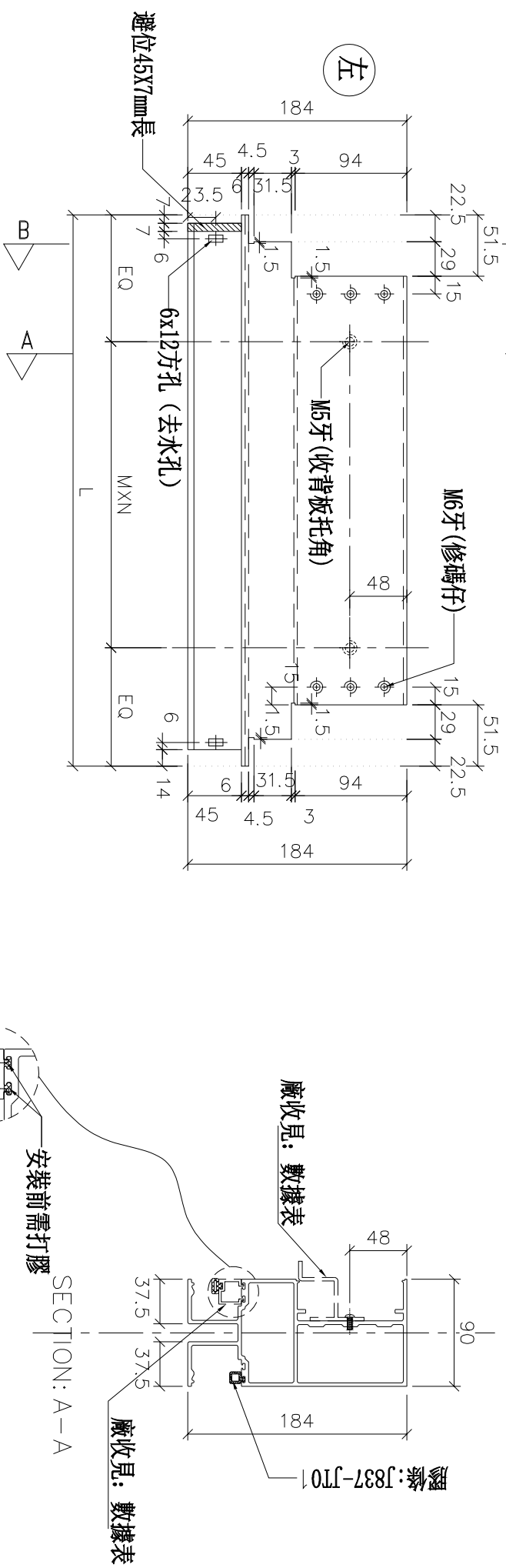
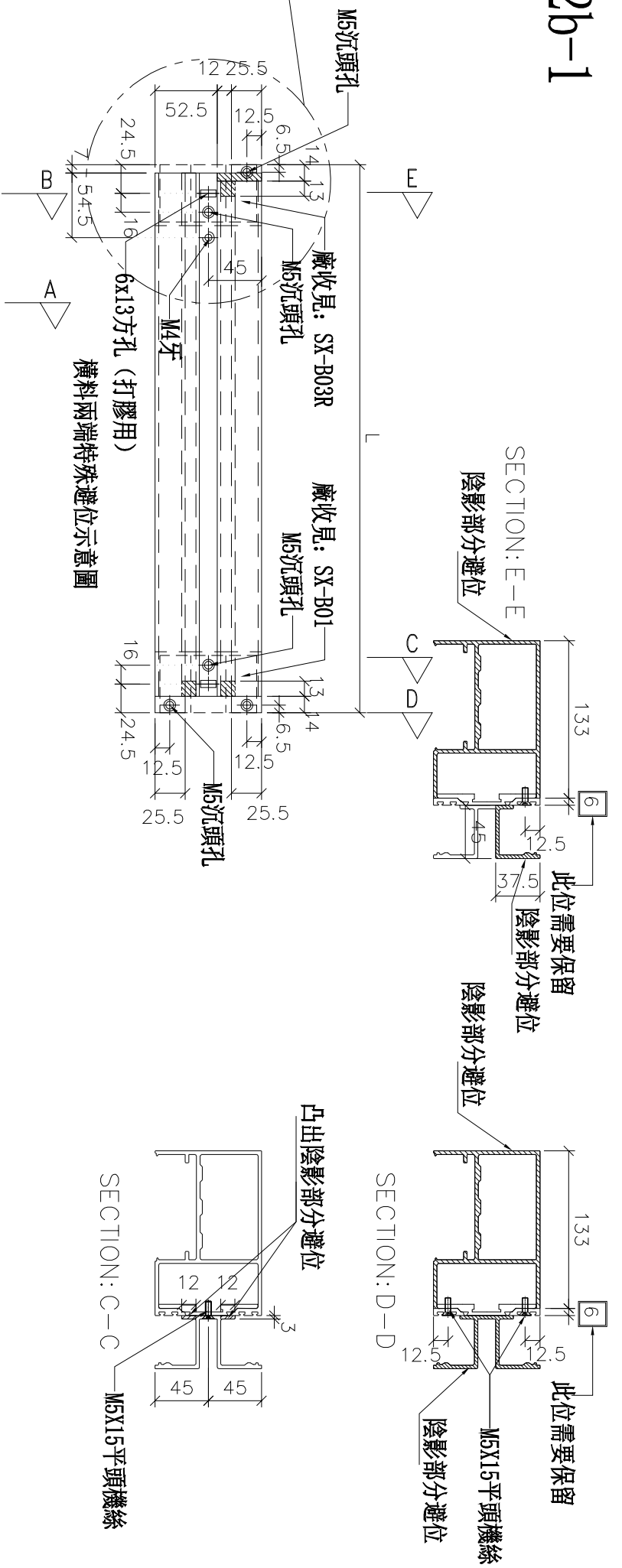
名稱	雙梗橫料（外凸）	制圖	羅志光	2019.1.07	修改	新增
材料	X85552	復核	謝永林	2019.1.08	日期	2019.1.31
顏色	EC-DG-S332054（3塗）	批准			圖號	UN-ER01bS



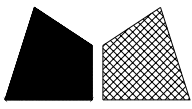
數據表參見：UN-ER02b-1



*注意：
螺絲鑽平頭孔事宜，請留意M5及3/16"要
沉頭（90° X Ø10），供修螺絲后膠用



名稱	雙梗橫料 (外凸)	制圖	羅志光	2019.1.07	修改	新增
材料	X85552	復核	謝永林	2019.1.08	日期	2019.1.31
顏色	EC-DG-S332054 (3塗)	批准			圖號	UN-ER02b



美特鋁質 有限公司

MIDI Aluminium Fabricator Ltd.

工程號

J-837

地盤

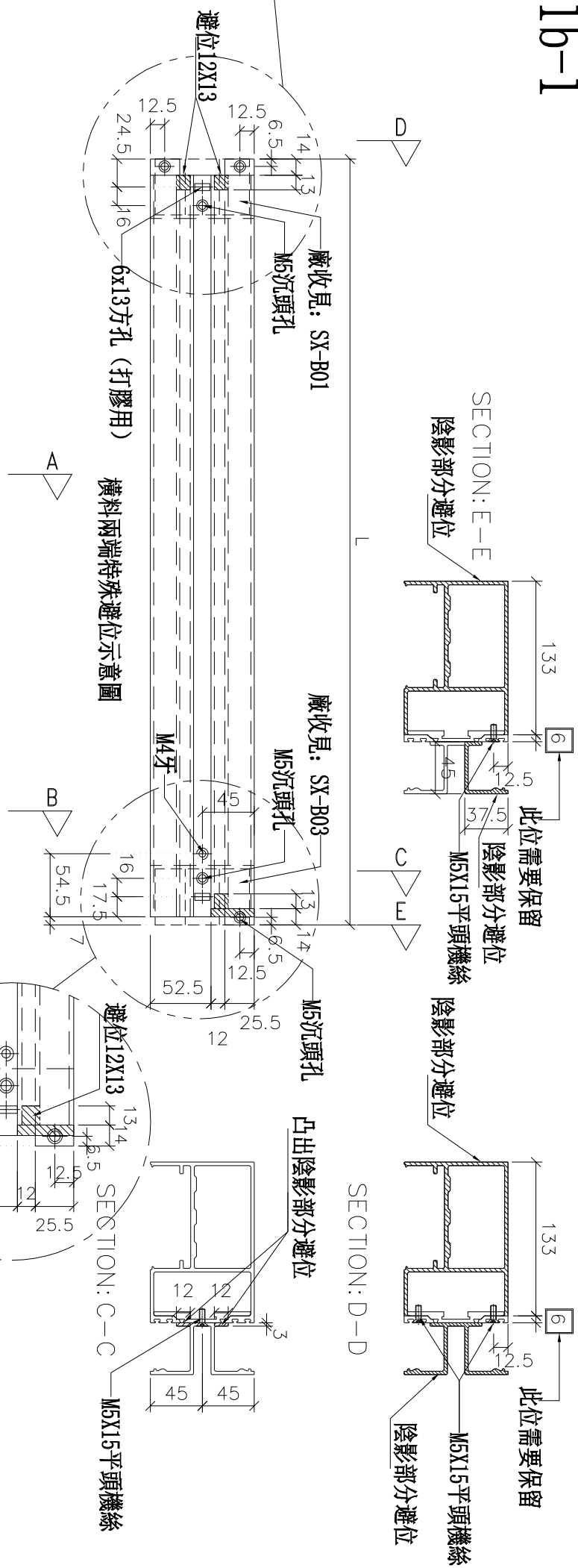
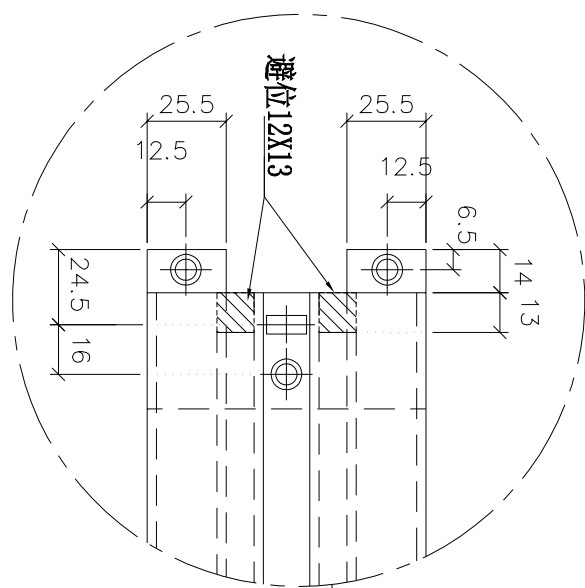
觀塘裕民坊

拆圖參見： UN-ER02b

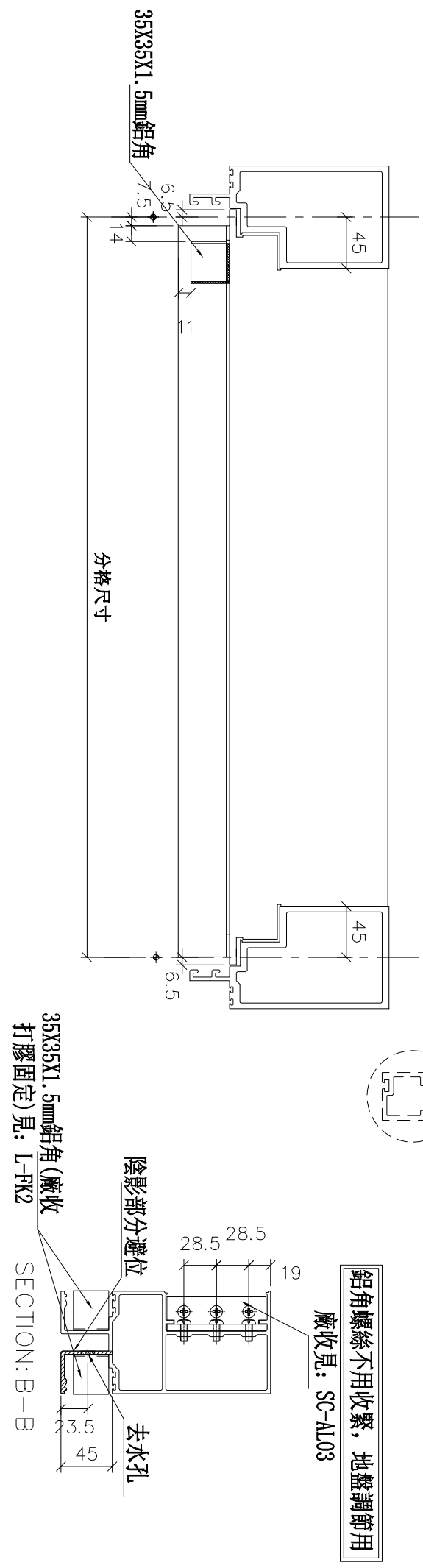
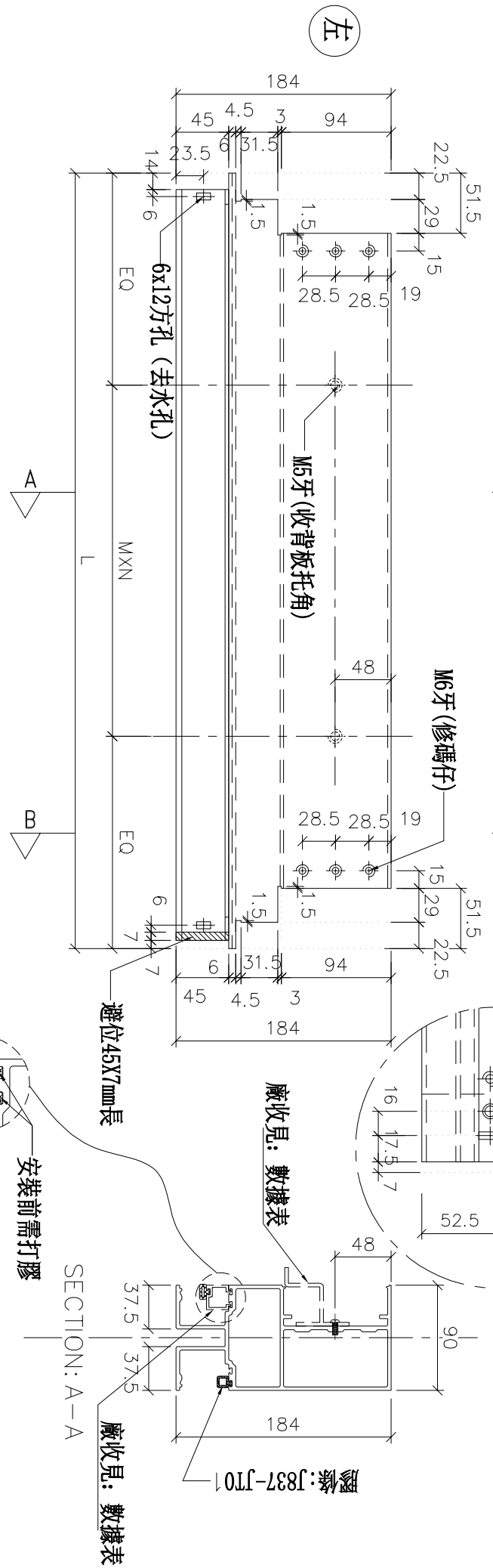
物料編號	L	數量	M	X	N	EQ	分格尺寸	使用位置	廠收背板托角編號	廠收單玻線編號	樓層
UN-ER02b	463	31	250	X	1	106.5	450	T1CW-H-1	UN-HT2a	UN-EH2R	10F~25F 29F~48F
	463	31	250	X	1	106.5	450	T1CW-A-1	UN-HT2a	UN-EH2R	10F~25F 29F~48F
合計:		62									

名稱	雙梗橫料 (外凸)	制圖	羅志光	2019. 1. 07	修改	新增	
材料	X85552	復核	謝永林	2019. 1. 08	日期	2019.1.31	
顏色	EC-DG-S332054 (3塗)	批准			圖號	UN-ER02b-1	

數據表參見: UN-EL01b-1



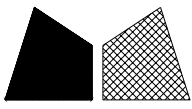
*注意:
螺絲鑽平頭孔事宜, 請留意M5及3/16"要
沉頭(90° X Ø10), 供修螺絲后唧膠用



美特鋁質 有限公司
MIDI Aluminium Fabricator Ltd.

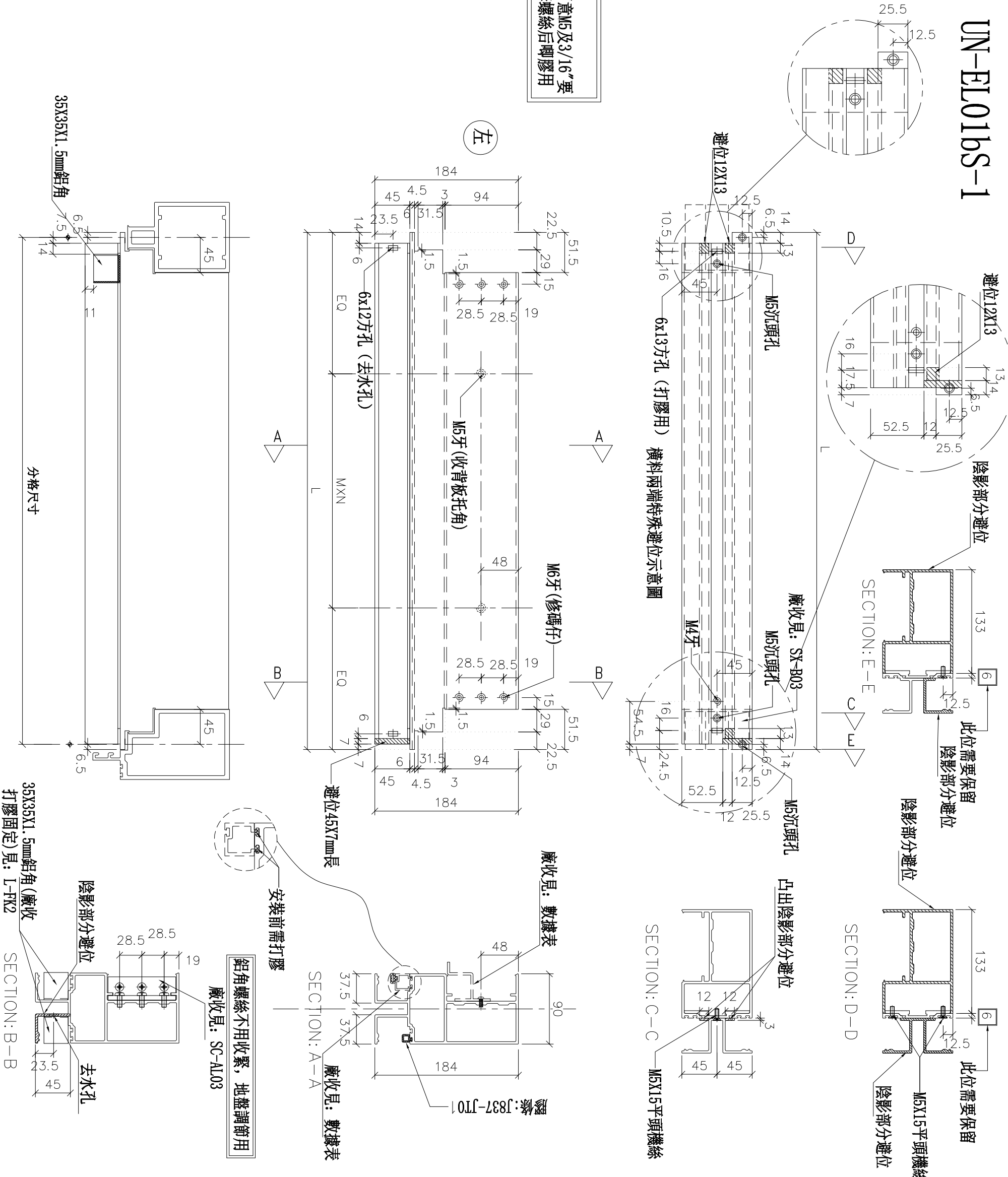
工程號	J-837	地盤	觀塘裕民坊
-----	-------	----	-------

名稱	雙梗橫料(外凸)	制圖	羅志光	2019.1.07	修改	新增
材料	X85552	復核	謝永林	2019.1.08	日期	2019.1.31
顏色	EC-DG-S332054(3塗)	批准			圖號	UN-EL01b

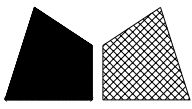


數據表參見: UN-EL01bS-1

*注意:
螺絲鑽平頭孔事宜, 請留意M5及3/16"要
沉頭 (90° X ϕ 10), 供修螺絲后唧膠用



名稱	雙梗橫料 (外凸)	制圖	羅志光	2019. 1. 07	修改	新增
材料	X85552	復核	謝永林	2019. 1. 08	日期	2019.1.31
顏色	EC-DG-S332054 (3塗)	批准			圖號	UN-EL01bS



美特鋁質 有限公司

MIDI Aluminium Fabricator Ltd.

工程號

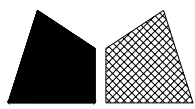
J-837

地盤

觀塘裕民坊

拆圖參見：UN-EL01bS

物料編號	L	數量	M	X	N	EQ	分格尺寸	使用位置	廠收背板托角編號	廠收單玻線編號	樓層
UN-EL01bS	663	31	300	X	1	181.5	650	T1CW-G-1	UN-HT1a	UN-EH1	10F~25F 29F~48F
	663	31	300	X	1	181.5	650	T1CW-A-2	UN-HT1a	UN-EH1	10F~25F 29F~48F
	663	31	300	X	1	181.5	650	T1CW-B-2	UN-HT1a	UN-EH1	10F~25F 29F~48F
合計:		93									
名稱	雙梗橫料 (外凸)		制圖	羅志光	2019.1.07	修改	新增				
材料	X85552		復核	謝永林	2019.1.08	日期	2019.1.31				
顏色	EC-DG-S332054 (3塗)		批准			圖號	UN-EL01bS-1				



美特鋁質 有限公司

MIDI Aluminium Fabricator Ltd.

工程號

J-837

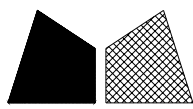
地盤

觀塘裕民坊

拆圖參見： UN-EL02b

物料編號	L	數量	M	X	N	EQ	分格尺寸	使用位置	廠收背板托角編號	廠收單玻線編號	樓層
UN-EL02b	463	31	250	X	1	106.5	450	T1CW-G-2	UN-HT2a	UN-EH2	10F~25F 29F~48F
	463	31	250	X	1	106.5	450	T1CW-B-3	UN-HT2a	UN-EH2	10F~25F 29F~48F
合計：		62									

名稱	雙梗橫料 (外凸)	制圖	羅志光	2019. 1. 07	修改	新增	
材料	X85552	復核	謝永林	2019. 1. 08	日期	2019.1.31	
顏色	EC-DG-S332054 (3塗)	批准			圖號	UN-EL02b-1	



美特鋁質有限公司
MIDI Aluminium Fabricator Ltd.

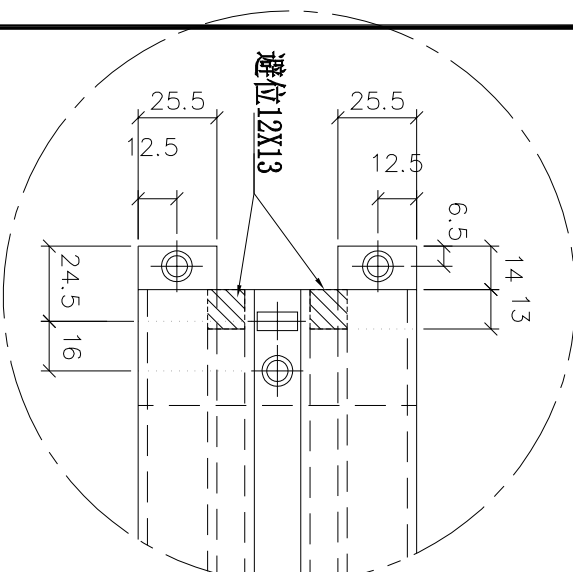
工程號

J-837

地盤

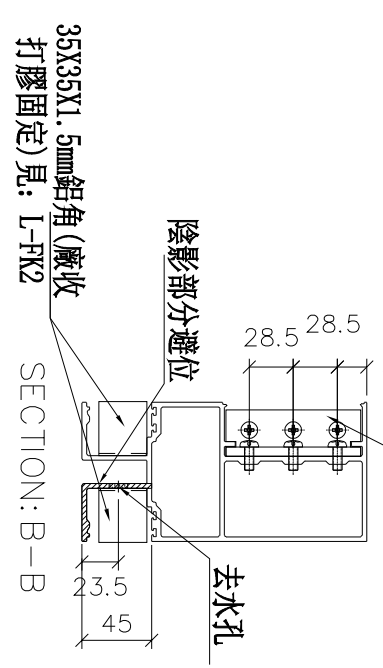
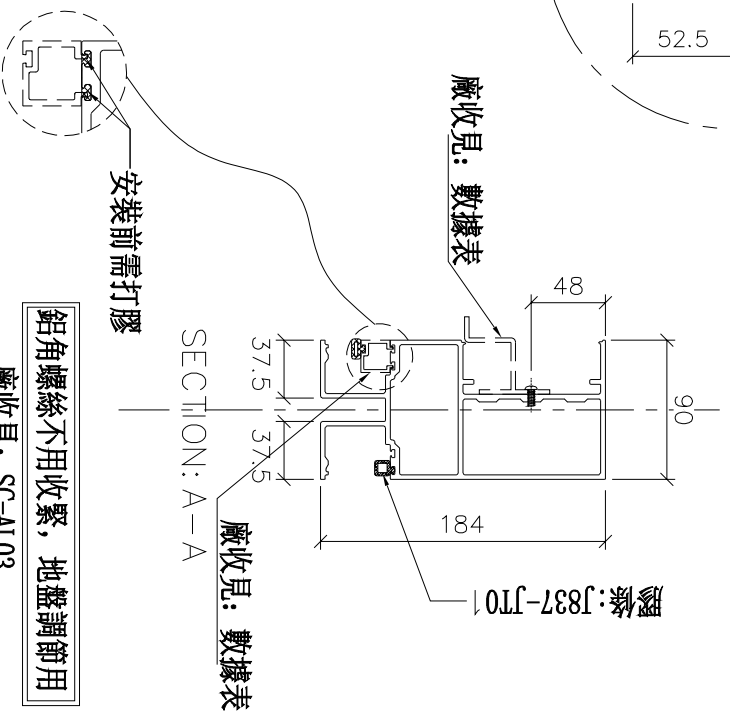
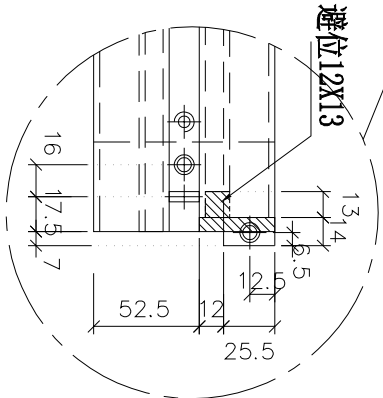
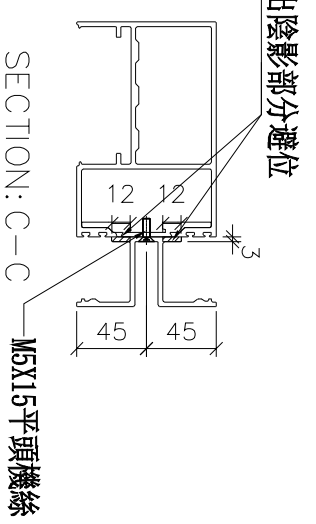
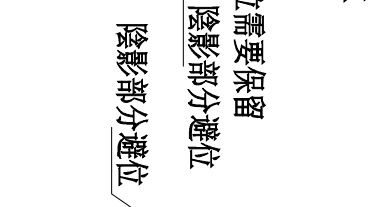
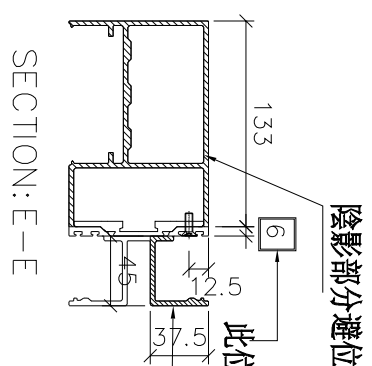
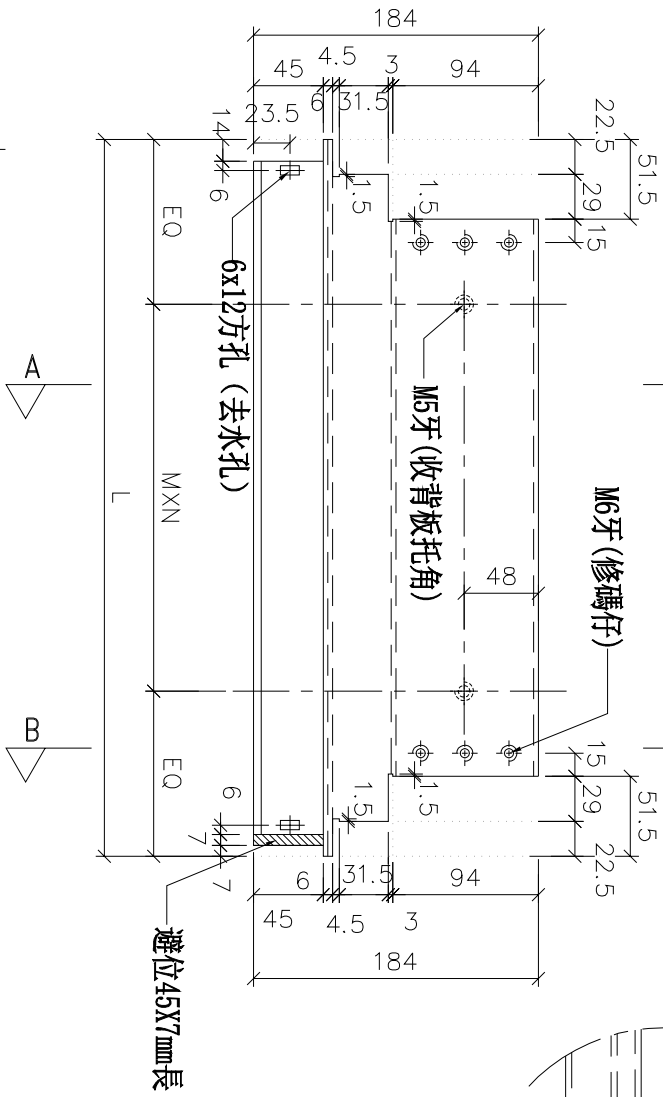
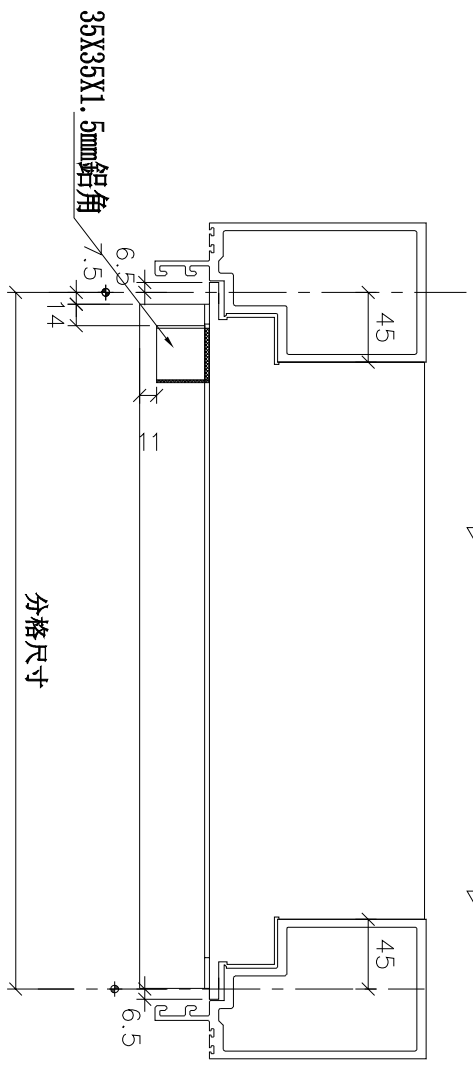
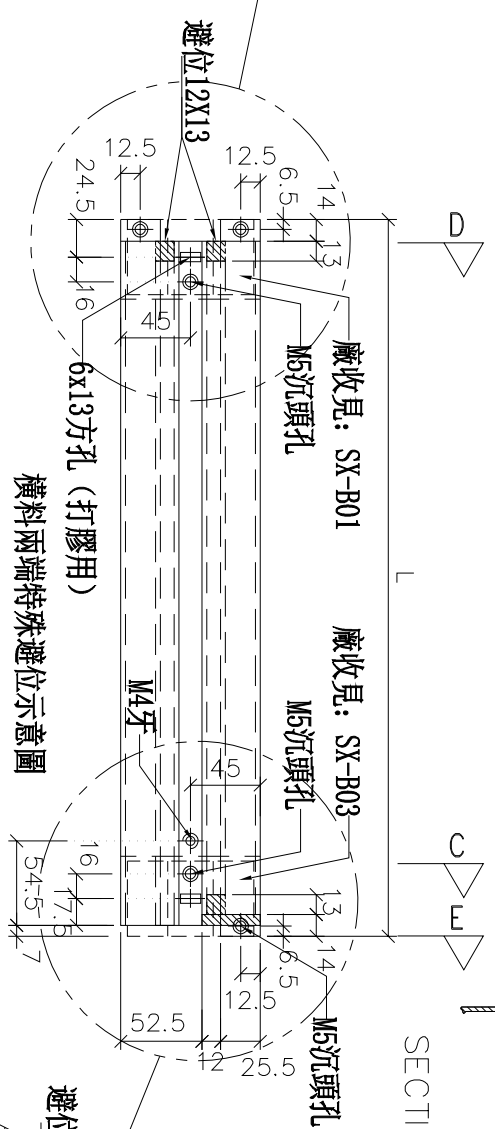
觀塘裕民坊

物料編號	L	數量	M	X	N	EQ	分格尺寸	使用位置	廠收背板托角編號	廠收單玻線編號	樓層
UN-EL16b	563	31	300	X	1	131.5	550	T10MA-1	UN-HT16a	UN-EH16	10F~25F 20F~48F

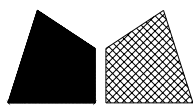


*注意:
螺絲鑽平頭孔事宜, 請留意M5及3/16"要
沉頭(90° X Ø10), 供修螺絲后喇膠用

左



名稱	雙梗橫料(外凸)	制圖	羅志光	2019.1.07	修改	新增
材料	X85552	復核	謝永林	2019.1.08	日期	2019.1.31
顏色	EC-DG-S332054 (3塗)	批准			圖號	UN-EL16b



美特鋁質有限公司
MIDI Aluminium Fabricator Ltd.

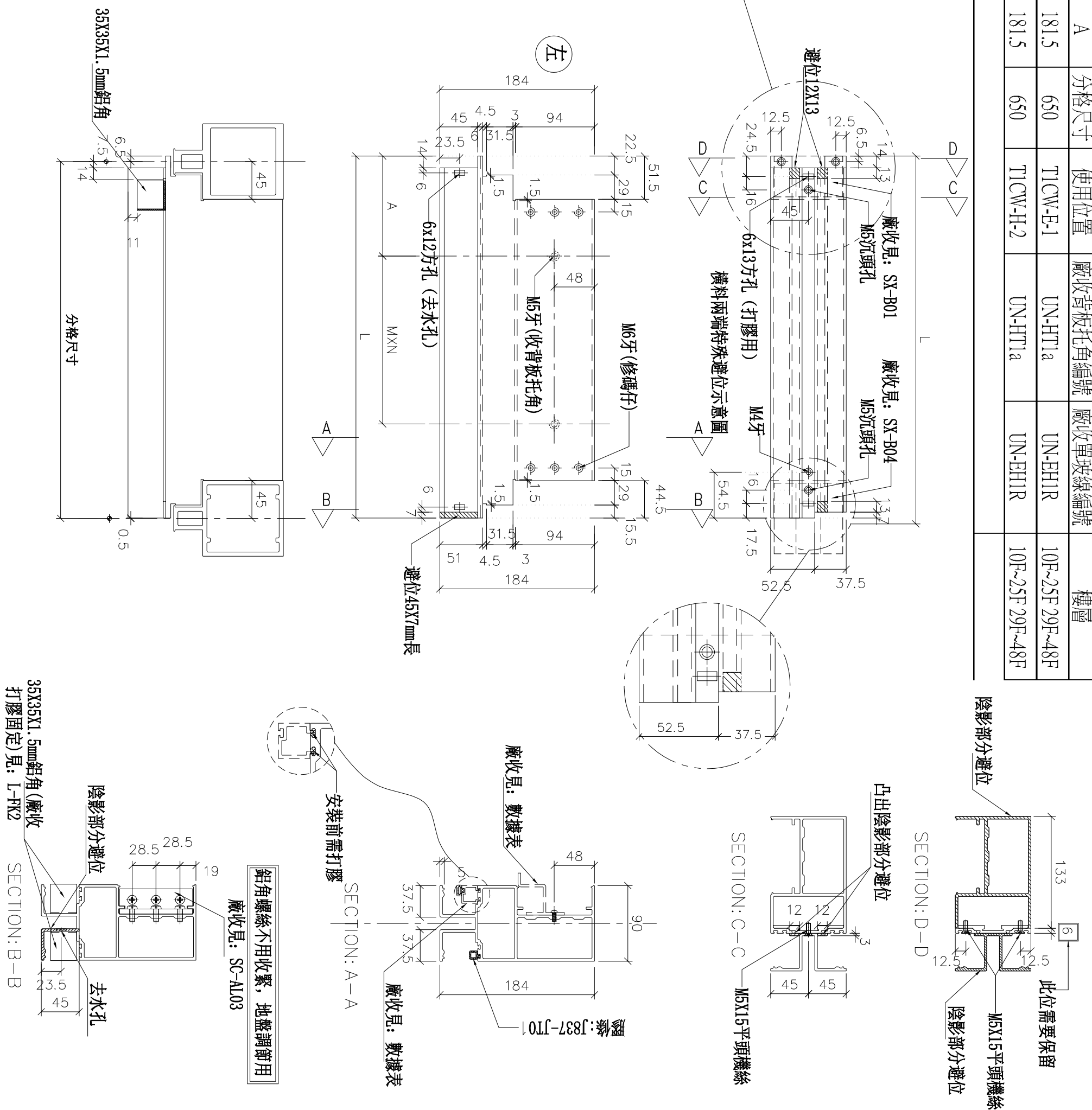
工程號

J-837

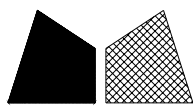
地盤

觀塘裕民坊

物料編號	L	數量	M	X	N	A	分格尺寸	使用位置	廠收背板托角編號	廠收單玻線編號	樓層
UN-ER01bRS	656	31	300	X	1	181.5	650	T1CW-E-1	UN-HT1a	UN-EH1R	10F~25F 29F~48F
	656	31	300	X	1	181.5	650	T1CW-H-2	UN-HT1a	UN-EH1R	10F~25F 29F~48F
合計:		31									



名稱	雙梗橫料(外凸)	制圖	羅志光	2019.1.07	修改	新增
材料	X85552	復核	謝永林	2019.1.08	日期	2019.1.31
顏色	EC-DG-S332054(3塗)	批准			圖號	UN-ER01bRS



美特鋁質有限公司
MIDI Aluminium Fabricator Ltd.

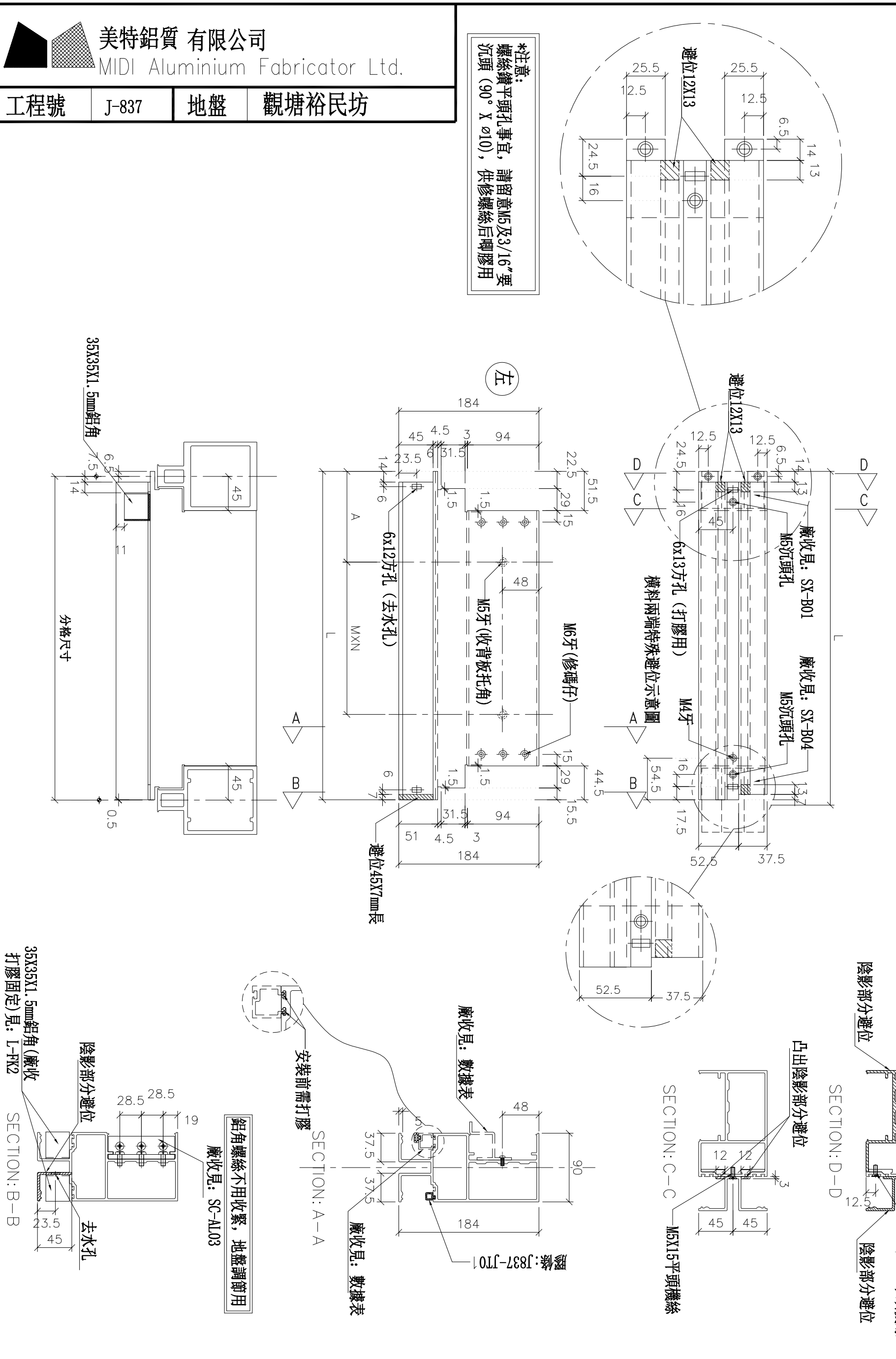
工程號

J-837

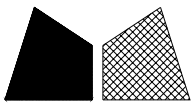
地盤

觀塘裕民坊

物料編號	L	數量	456	M	31	X	250	X	1	N	106.5	A	106.5	分格尺寸	450	使用位置	T1CW-D-1	廠收背板托角編號	UN-HT2a	廠收單玻線編號	UN-EH2R	樓層	10F~25F 29F~48F
------	---	----	-----	---	----	---	-----	---	---	---	-------	---	-------	------	-----	------	----------	----------	---------	---------	---------	----	-----------------



名稱	雙梗橫料 (外凸)	制圖	羅志光	2019.1.07	修改日期	新增
材料	X85552	復核	謝永林	2019.1.08	日期	2019.1.31
顏色	EC-DG-S332054 (3塗)	批准			圖號	UN-ER02bRS



美特鋁質 有限公司

MIDI Aluminium Fabricator Ltd.

工程號

J-837

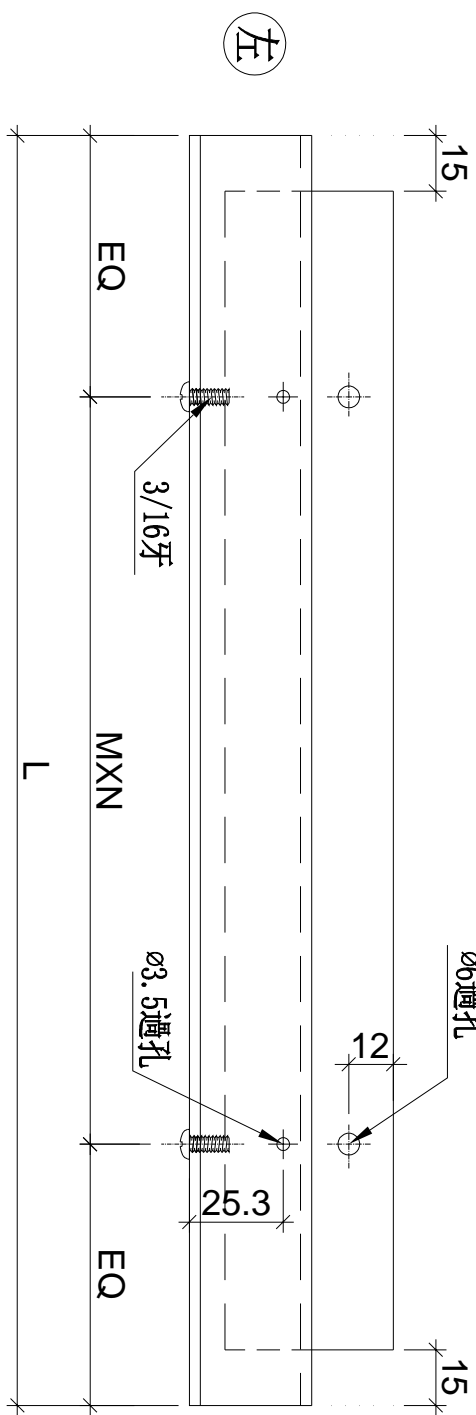
地盤

觀塘裕民坊

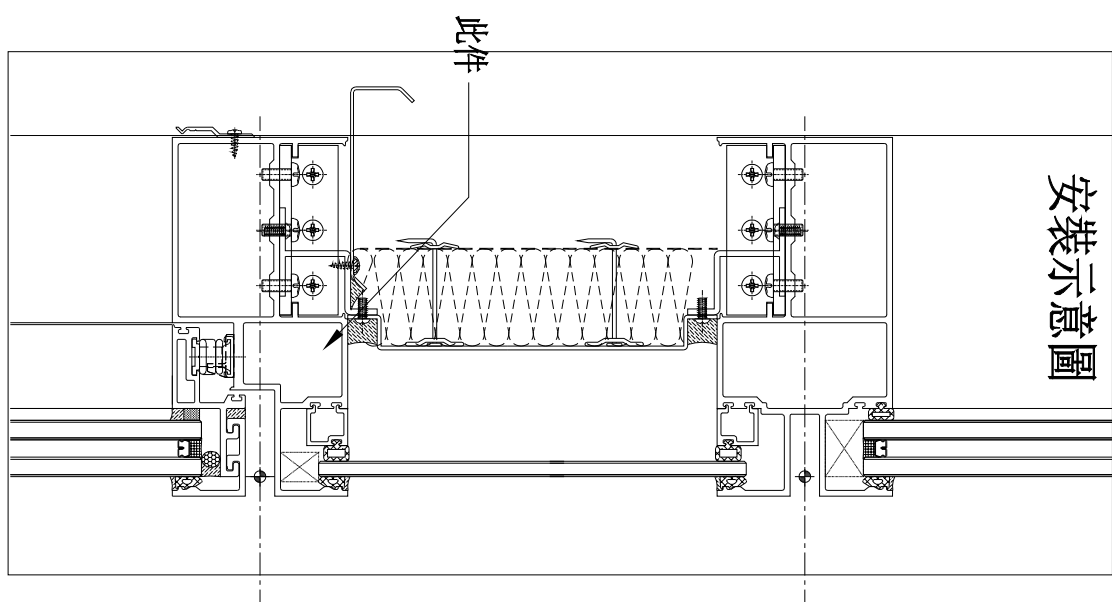
數據表參見：UN-HT1-1

生窗死牆位底用

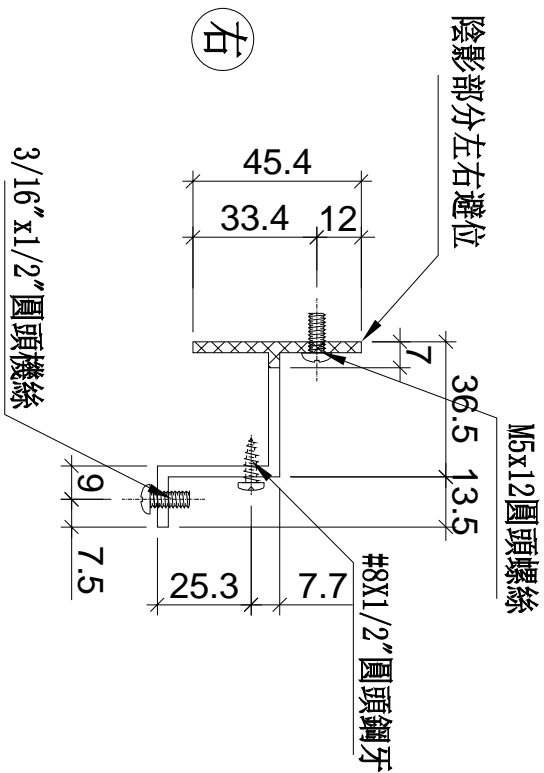
室外
OUTSIDE



左

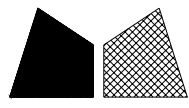


安裝示意圖



右

名稱	背板托角	制圖	羅志光	2019. 1. 07	修改	新增	
材料	X85625	復核	謝永林	2019. 1. 08	日期	2019.1.31	
顏色	MILL	批准			圖號	UN-HT1	



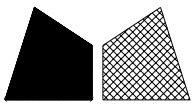
美特鋁質 有限公司
MIDI Aluminium Fabricator Ltd.

拆圖參見：UN-HT1

工程號 J-837 地盤 觀塘裕民坊

物料編號	L	層數	每層	總數量	M	X	N	EQ	分格尺寸	使用位置	樓層
UN-HT1	524	31	2	62	300	X	1	112	650	T1CW-F-2	10F~25F,29F~48F
	524	31	1	31	300	X	1	112	650	T1CW-A-3	10F~25F,29F~48F
	524	31	4	124	300	X	1	112	650	T1CW-A-2	10F~25F,29F~48F
	524	31	3	93	300	X	1	112	650	T1CW-C-1	10F~25F,29F~48F
	524	31	1	31	300	X	1	112	650	T1CW-M-2	10F~25F,29F~48F
	524	31	1	31	300	X	1	112	650	T1CW-M-1	10F~25F,29F~48F
	524	31	1	31	300	X	1	112	650	T1CW-K-2	10F~25F,29F~48F
	524	31	1	31	300	X	1	112	650	T1CW-K-1	10F~25F,29F~48F
	524	31	3	93	300	X	1	112	650	T1CW-H-2	10F~25F,29F~48F
	524	31	3	93	300	X	1	112	650	T1CW-G-1	10F~25F,29F~48F
	524	31	2	62	300	X	1	112	650	T1CW-D-1	10F~25F,29F~48F
	524	31	3	93	300	X	1	112	650	T1CW-B-2	10F~25F,29F~48F
	524	31	1	31	300	X	1	112	650	T1CW-L-2	10F~25F,29F~48F
	524	31	1	31	300	X	1	112	650	T1CW-L-1	10F~25F,29F~48F
	524	31	1	31	300	X	1	112	650	T1CW-J-2	10F~25F,29F~48F
	524	31	1	31	300	X	1	112	650	T1CW-J-1	10F~25F,29F~48F
524	31	2	62	300	X	1	112	650	T1CW-E-1	10F~25F,29F~48F	
UN-HT2	324	31	2	62	250	X	1	37	450	T1CW-H-1	10F~25F,29F~48F
	324	31	2	62	250	X	1	37	450	T1CW-G-2	10F~25F,29F~48F
	324	31	2	62	250	X	1	37	450	T1CW-E-2	10F~25F,29F~48F
	324	31	2	62	250	X	1	37	450	T1CW-A-1	10F~25F,29F~48F
	324	31	2	62	250	X	1	37	450	T1CW-B-3	10F~25F,29F~48F
	324	31	1	31	250	X	1	37	450	T1CW-M-1	10F~25F,29F~48F
	324	31	1	31	250	X	1	37	450	T1CW-L-2	10F~25F,29F~48F
	324	31	2	62	250	X	1	37	450	T1CW-D-1	10F~25F,29F~48F
	324	31	1	31	250	X	1	37	450	T1CW-C-1	10F~25F,29F~48F
	324	31	1	31	250	X	1	37	450	T1CW-H-2	10F~25F,29F~48F
UN-HT16	424	31	1	31	300	X	1	62	550	T1CW-A-1	10F~25F,29F~48F
UN-HT26	274	31	1	31	200	X	1	37	400	T1CW-F-2	10F~25F,29F~48F
UN-HT31	791.5	31	1	31	300	X	2	95.75	917.5	T1CW-K-1	10F~25F,29F~48F
	791.5	31	1	31	300	X	2	95.75	917.5	T1CW-J-2	10F~25F,29F~48F
AG-HT01	949	31	1	31	250	X	3	99.5	1075	T1CW-G-1	10F~25F,29F~48F

名稱	背板托角	制圖	羅志光	2019.1.07	修改	新增	
材料	X85625	復核	謝永林	2019.1.08	日期	2019.1.31	
顏色	MILL	批准			圖號	UN-HT1-1	



美特鋁質 有限公司

MIDI Aluminium Fabricator Ltd.

工程號

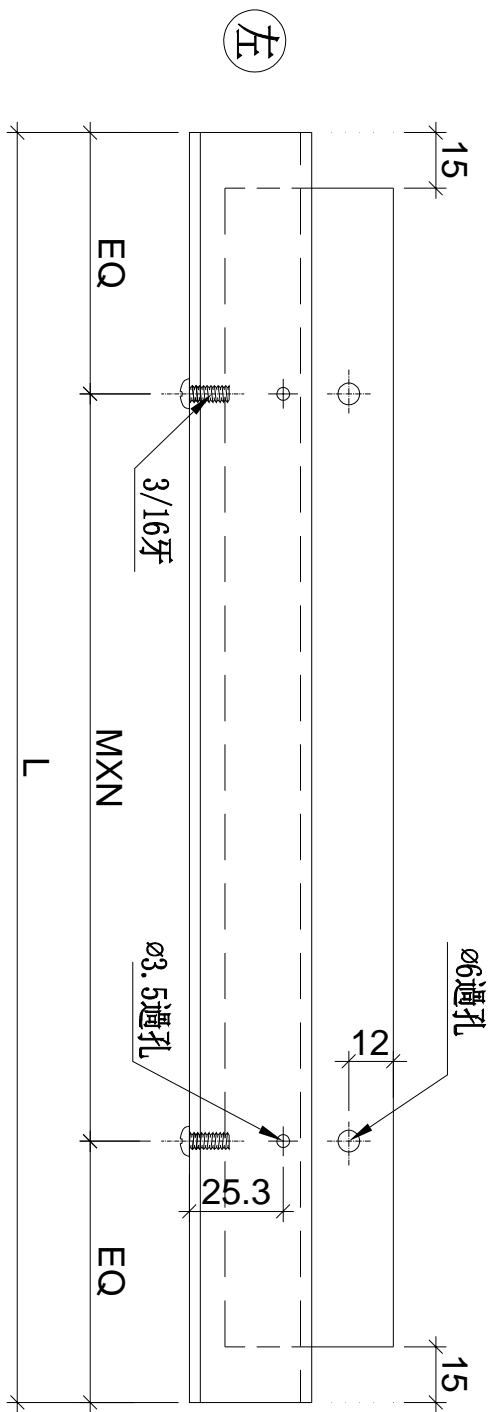
J-837

地盤

觀塘裕民坊

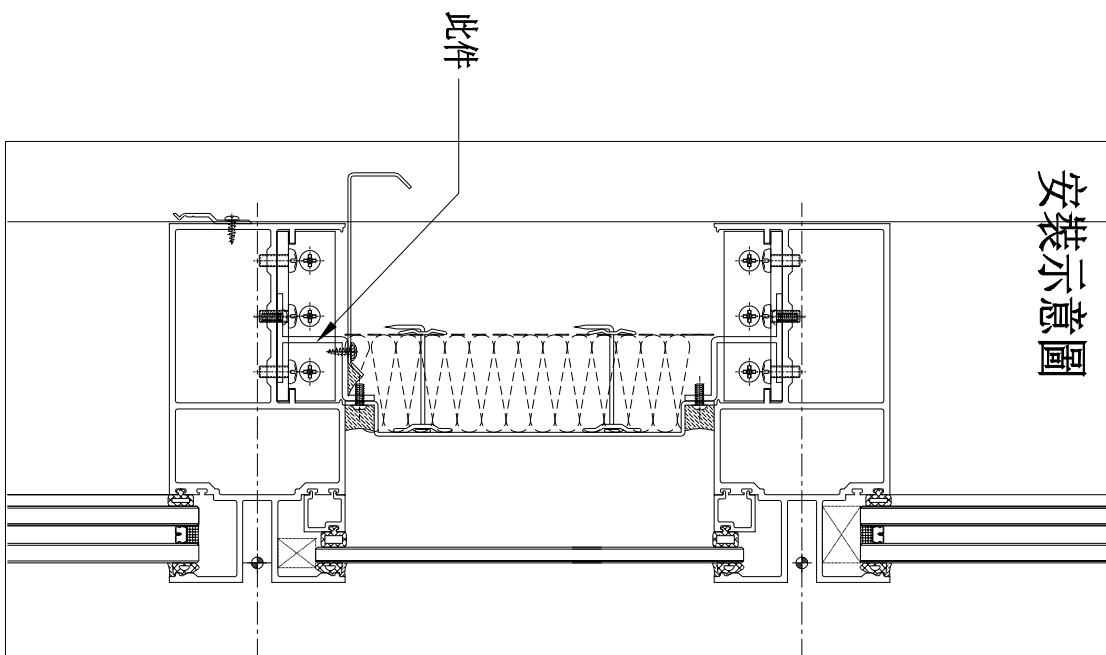
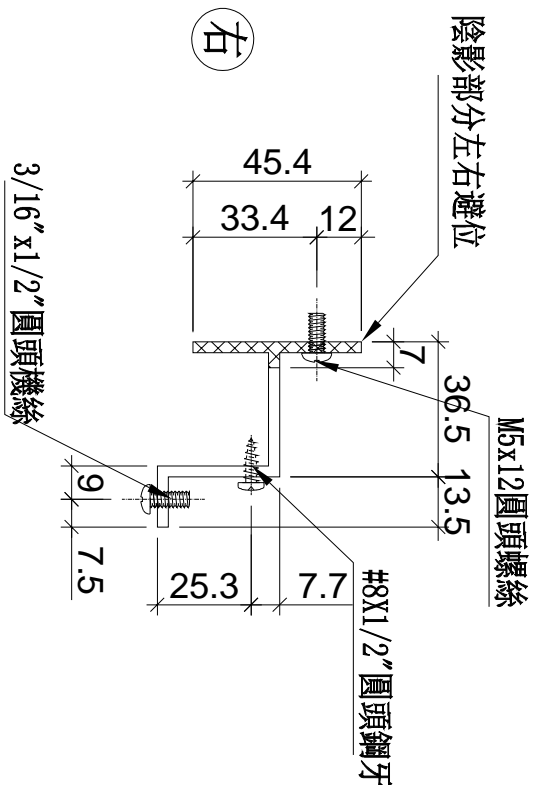
數據表參見：UN-HT101-1

梘窗死墻位底用

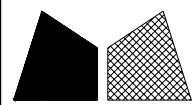


室外
OUTSIDE

右



名稱	背板托角	制圖	羅志光	2019. 1. 07	修改	新增	
材料	X85625	復核	謝永林	2019. 1. 08	日期	2019.1.31	
顏色	MILL	批准			圖號	UN-HT101	



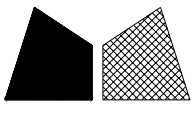
美特鋁質 有限公司
MIDI Aluminium Fabricator Ltd.

拆圖參見：UN-HT101

工程號 J-837 地盤 觀塘裕民坊

物料編號	L	層數	每層	總數量	M	X	N	EQ	分格尺寸	使用位置	樓層
UN-HT101	1584	31	1	31	300	X	5	42	1710	T1CW-H-1	10F~25F,29F~48F
UN-HT102	1584	31	1	31	300	X	5	42	1710	T1CW-G-2	10F~25F,29F~48F
UN-HT103	1399	31	1	31	300	X	4	99.5	1525	T1CW-G-1	10F~25F,29F~48F
UN-HT104	1016.5	31	1	31	300	X	3	58.25	1142.5	T1CW-G-1	10F~25F,29F~48F
UN-HT105	1531.5	31	1	31	280	X	5	65.75	1657.5	T1CW-F-2	10F~25F,29F~48F
UN-HT106	916.5	31	1	31	250	X	3	83.25	1042.5	T1CW-F-2	10F~25F,29F~48F
UN-HT107	629	31	1	31	250	X	2	64.5	755	T1CW-E-2	10F~25F,29F~48F
UN-HT108	1554	31	1	31	280	X	5	77	1680	T1CW-E-2	10F~25F,29F~48F
UN-HT109	1566.5	31	1	31	280	X	5	83.25	1692.5	T1CW-E-1	10F~25F,29F~48F
UN-HT110	684	31	1	31	300	X	2	42	810	T1CW-D-1	10F~25F,29F~48F
UN-HT111	916.5	31	1	31	250	X	3	83.25	1042.5	T1CW-A-2	10F~25F,29F~48F
UN-HT112	1399	31	1	31	300	X	4	99.5	1525	T1CW-A-2	10F~25F,29F~48F
UN-HT113	1399	31	1	31	300	X	4	99.5	1525	T1CW-A-2	10F~25F,29F~48F
UN-HT114	1784	31	1	31	280	X	6	52	1910	T1CW-A-1	10F~25F,29F~48F
UN-HT115	874	31	1	31	250	X	3	62	1000	T1CW-A-1	10F~25F,29F~48F
UN-HT117	1874	31	1	31	300	X	6	37	2000	T1CW-B-2	10F~25F,29F~48F
UN-HT118	1541.5	31	1	31	280	X	5	70.75	1667.5	T1CW-B-2	10F~25F,29F~48F
UN-HT120	1091.5	31	1	31	300	X	3	95.75	1217.5	T1CW-C-1	10F~25F,29F~48F
UN-HT121	1399	31	1	31	300	X	4	99.5	1525	T1CW-C-1	10F~25F,29F~48F
UN-HT122	991.5	31	1	31	300	X	3	45.75	1117.5	T1CW-M-1	10F~25F,29F~48F
UN-HT123	991.5	31	1	31	300	X	3	45.75	1117.5	T1CW-L-2	10F~25F,29F~48F
UN-HT124	991.5	31	1	31	300	X	3	45.75	1117.5	T1CW-K-1	10F~25F,29F~48F
UN-HT125	991.5	31	1	31	300	X	3	45.75	1117.5	T1CW-J-2	10F~25F,29F~48F
UN-HT126	1016.5	31	1	31	300	X	3	58.25	1142.5	T1CW-H-2	10F~25F,29F~48F
UN-HT127	1399	31	1	31	300	X	4	99.5	1525	T1CW-H-2	10F~25F,29F~48F
UN-HT130	1234	31	1	31	250	X	4	117	1360	T1CW-B-3	10F~25F,29F~48F

名稱	背板托角	制圖	羅志光	2019.1.07	修改	新增	
材料	X85625	復核	謝永林	2019.1.08	日期	2019.1.31	
顏色	MILL	批准			圖號	UN-HT101-1	



美特鋁質 有限公司

MIDI Aluminium Fabricator Ltd.

工程號

J-837

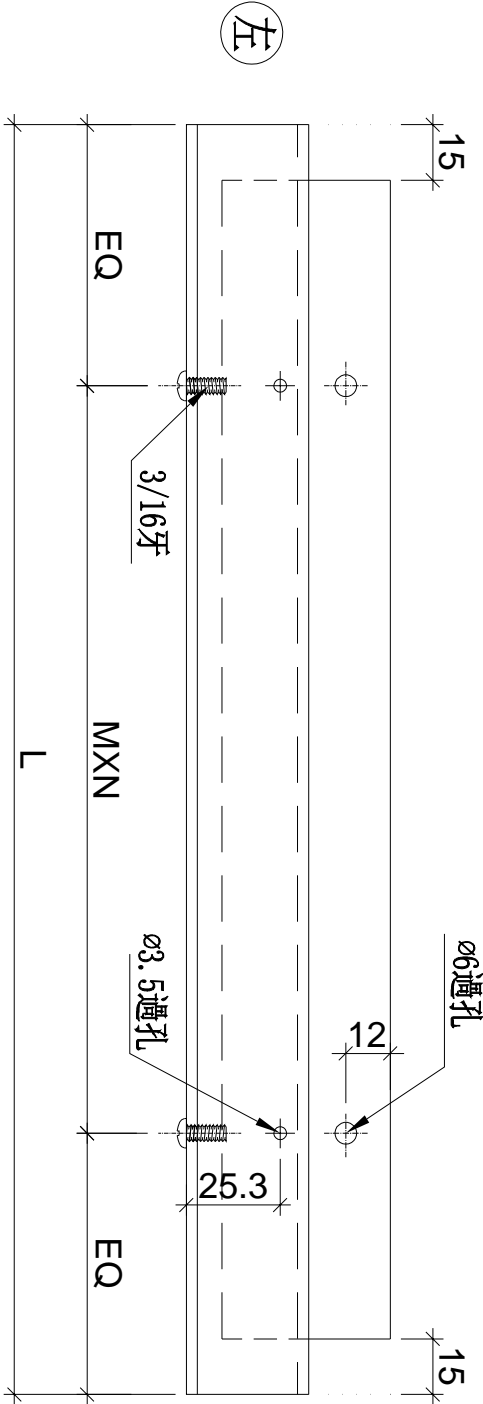
地盤

觀塘裕民坊

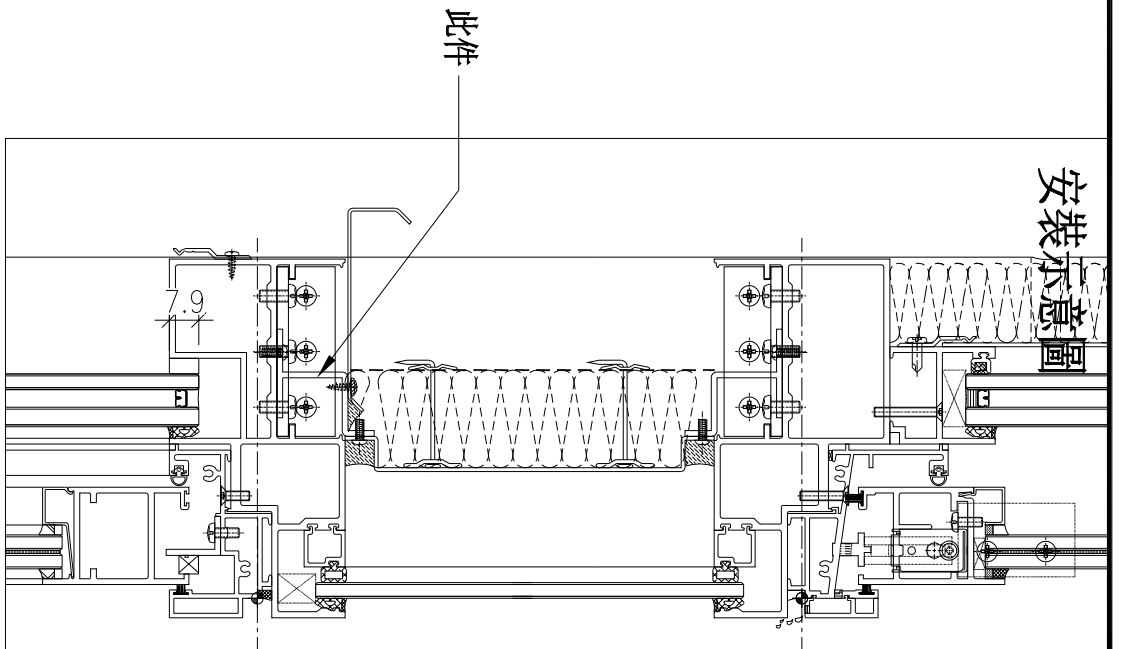
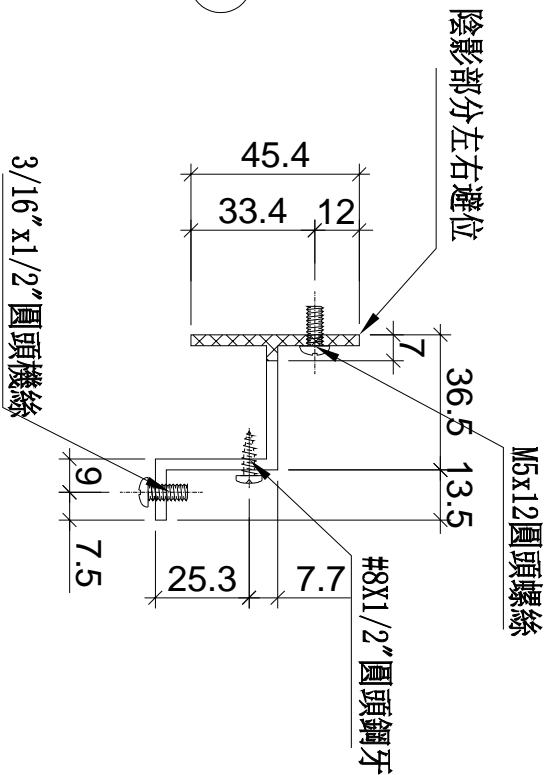
數據表參見: UN-HT101S-1

SD梗死墻位底用

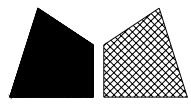
室外
OUTSIDE



右



名稱	背板托角	制圖	羅志光	2019. 1. 07	修改	新增	
材料	X85625	復核	謝永林	2019. 1. 08	日期	2019.1.31	
顏色	MILL	批准			圖號	UN-HT101S	



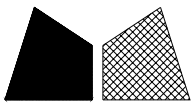
美特鋁質 有限公司
MIDI Aluminium Fabricator Ltd.

拆圖參見：UN-HT101S

工程號	J-837	地盤	觀塘裕民坊
-----	-------	----	-------

物料編號	L	層數	每層	總數量	M	X	N	EQ	分格尺寸	使用位置	樓層
UN-HT101S	781.5	31	1	31	300	X	2	90.75	907.5	T1CW-G-1	10F~25F,29F~48F
UN-HT103S	634	31	1	31	250	X	2	67	760	T1CW-F-2	10F~25F,29F~48F
UN-HT104S	841.5	31	1	31	250	X	3	45.75	967.5	T1CW-E-1	10F~25F,29F~48F
UN-HT105S	766.5	31	1	31	300	X	2	83.25	892.5	T1CW-D-1	10F~25F,29F~48F
UN-HT106S	641.5	31	1	31	250	X	2	70.75	767.5	T1CW-D-1	10F~25F,29F~48F
UN-HT107S	809	31	1	31	300	X	2	104.5	935	T1CW-D-1	10F~25F,29F~48F
UN-HT108S	1154	31	1	31	250	X	4	77	1280	T1CW-A-3	10F~25F,29F~48F
UN-HT109S	881.5	31	1	31	250	X	3	65.75	1007.5	T1CW-A-2	10F~25F,29F~48F
UN-HT110S	881.5	31	1	31	250	X	3	65.75	1007.5	T1CW-B-2	10F~25F,29F~48F
UN-HT111S	1304	31	1	31	300	X	4	52	1430	T1CW-B-1	10F~25F,29F~48F
UN-HT112S	909	31	1	31	250	X	3	79.5	1035	T1CW-C-1	10F~25F,29F~48F
UN-HT113S	741.5	31	1	31	300	X	2	70.75	867.5	T1CW-C-1	10F~25F,29F~48F
UN-HT114S	809	31	1	31	300	X	2	104.5	935	T1CW-M-2	10F~25F,29F~48F
UN-HT115S	641.5	31	1	31	250	X	2	70.75	767.5	T1CW-M-1	10F~25F,29F~48F
UN-HT116S	641.5	31	1	31	250	X	2	70.75	767.5	T1CW-L-2	10F~25F,29F~48F
UN-HT117S	809	31	1	31	300	X	2	104.5	935	T1CW-L-1	10F~25F,29F~48F
UN-HT118S	809	31	1	31	300	X	2	104.5	935	T1CW-K-2	10F~25F,29F~48F
UN-HT121S	834	31	1	31	250	X	3	42	960	T1CW-J-1	10F~25F,29F~48F
UN-HT122S	1009	31	1	31	300	X	3	54.5	1135	T1CW-H-2	10F~25F,29F~48F
UN-HT123S	681.5	31	1	31	300	X	2	40.75	807.5	T1CW-H-2	10F~25F,29F~48F

名稱	背板托角	制圖	羅志光	2019.1.07	修改	新增	
材料	X85625	復核	謝永林	2019.1.08	日期	2019.1.31	
顏色	MILL	批准			圖號	UN-HT101S-1	



美特鋁質 有限公司

MIDI Aluminium Fabricator Ltd.

工程號

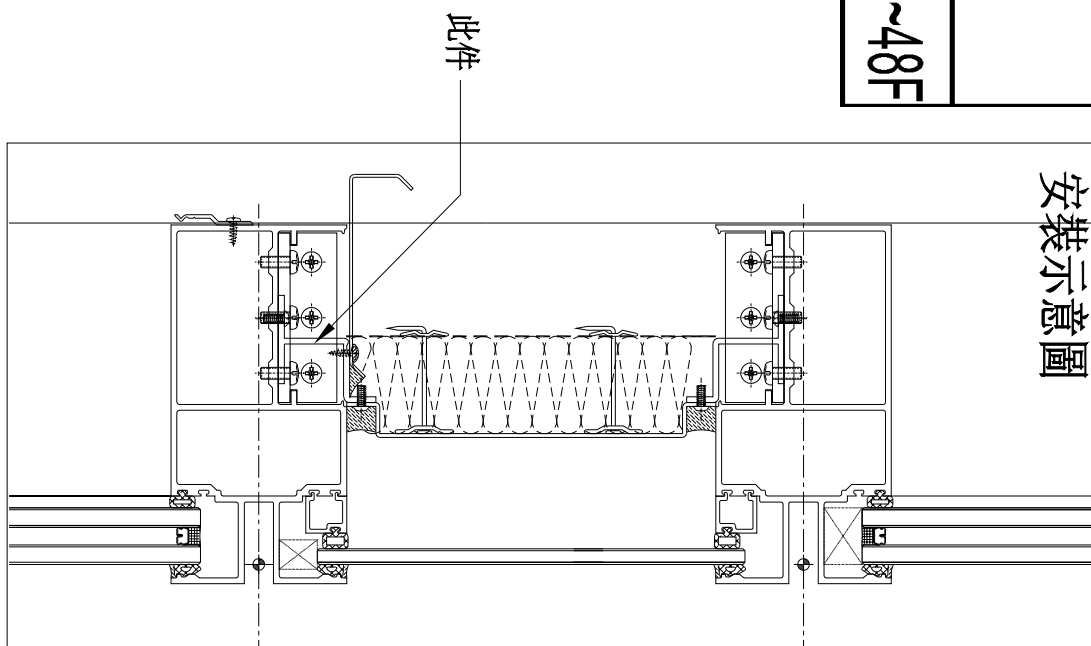
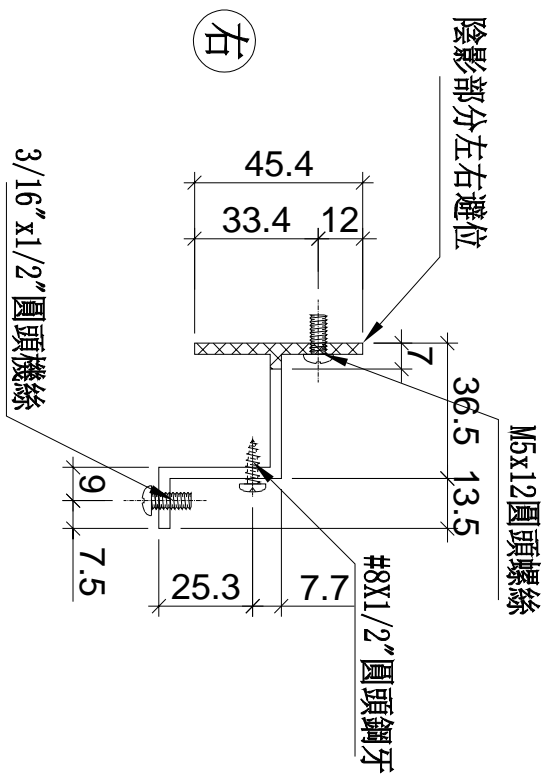
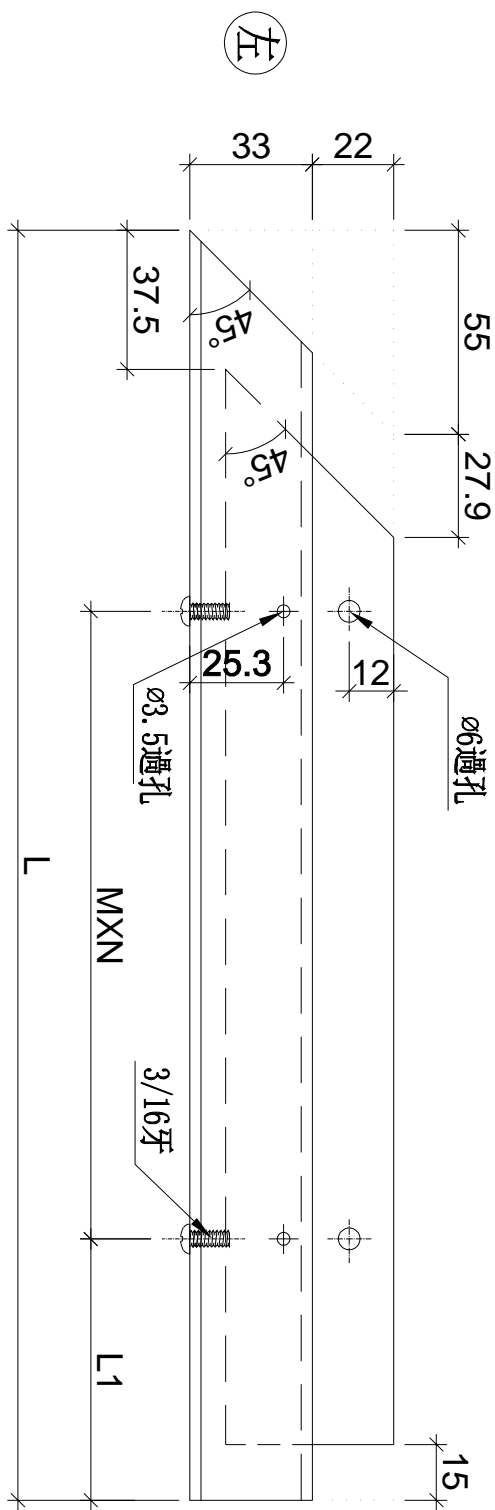
J-837

地盤

觀塘裕民坊

轉角梗窗死牆位底用

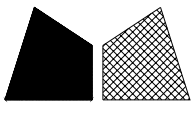
室外
OUTSIDE



安裝示意圖

物料編號	L	層數	每層	總數量	M	X	N	L1	分格尺寸	使用位置	樓層
UN-HT119	846.5	31	1	31	300	X	2	117	1075	T1CW-B-1	10F~25F, 29F~48F

名稱	背板托角	制圖	羅志光	2019.1.07	修改	新增	
材料	X85625	復核	謝永林	2019.1.08	日期	2019.1.31	
顏色	MILL	批准			圖號	UN-HT119	



美特鋁質 有限公司

MIDI Aluminium Fabricator Ltd.

工程號

J-837

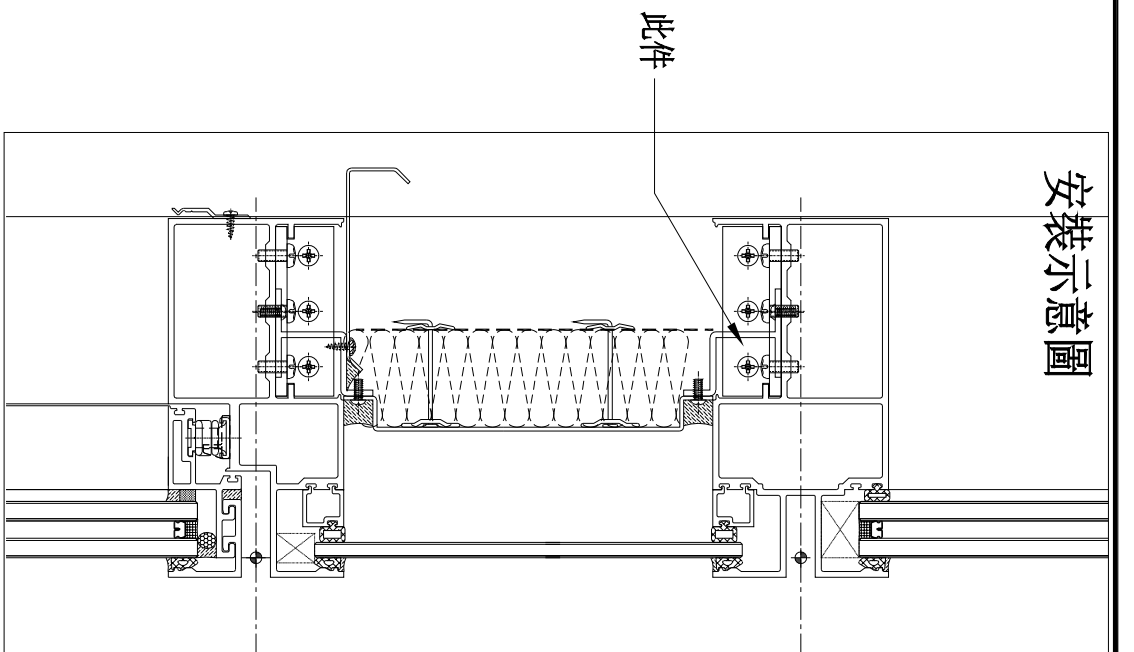
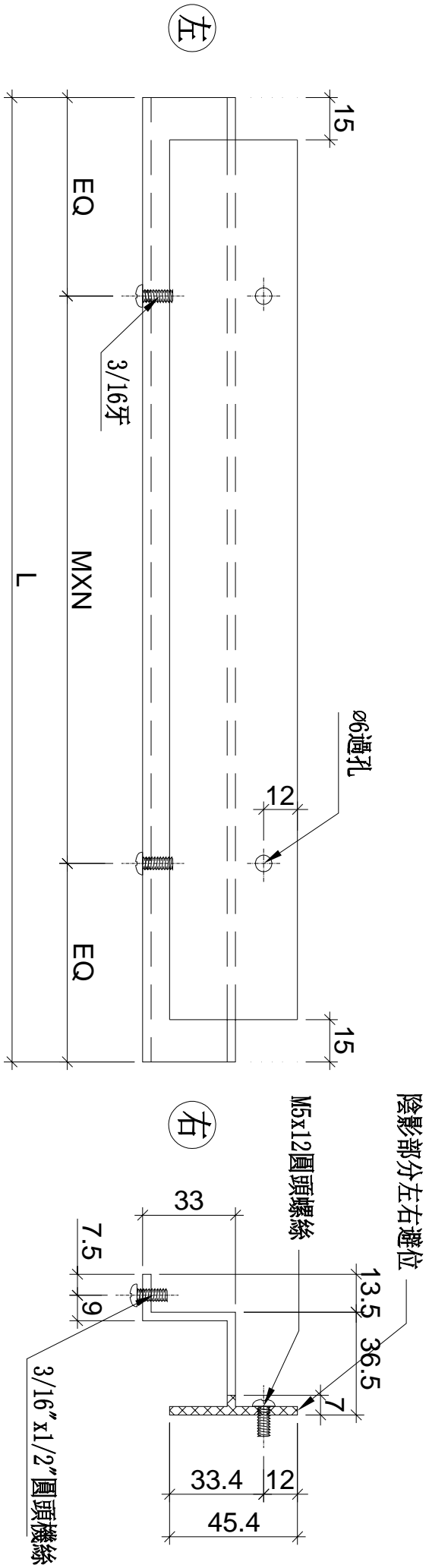
地盤

觀塘裕民坊

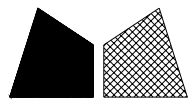
數據表參見：UN-HT1a-1

生窗死牆位頂用

室外
OUTSIDE



名稱	背板托角	制圖	羅志光	2019. 1. 07	修改	新增	
材料	X85625	復核	謝永林	2019. 1. 08	日期	2019.1.31	
顏色	MILL	批准			圖號	UN-HT1a	



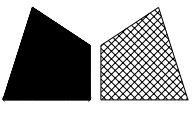
美特鋁質 有限公司
MIDI Aluminium Fabricator Ltd.

拆圖參見：UN-HT1a

工程號 J-837 地盤 觀塘裕民坊

物料編號	L	層數	每層	總數量	M	X	N	EQ	分格尺寸	使用位置	樓層
UN-HT1a	524	31	2	62	300	X	1	112	650	T1CW-F-2	10F~25F,29F~48F
	524	31	1	31	300	X	1	112	650	T1CW-A-3	10F~25F,29F~48F
	524	31	4	124	300	X	1	112	650	T1CW-A-2	10F~25F,29F~48F
	524	31	3	93	300	X	1	112	650	T1CW-C-1	10F~25F,29F~48F
	524	31	1	31	300	X	1	112	650	T1CW-M-2	10F~25F,29F~48F
	524	31	1	31	300	X	1	112	650	T1CW-M-1	10F~25F,29F~48F
	524	31	1	31	300	X	1	112	650	T1CW-K-2	10F~25F,29F~48F
	524	31	1	31	300	X	1	112	650	T1CW-K-1	10F~25F,29F~48F
	524	31	3	93	300	X	1	112	650	T1CW-H-2	10F~25F,29F~48F
	524	31	3	93	300	X	1	112	650	T1CW-G-1	10F~25F,29F~48F
	524	31	2	62	300	X	1	112	650	T1CW-D-1	10F~25F,29F~48F
	524	31	3	93	300	X	1	112	650	T1CW-B-2	10F~25F,29F~48F
	524	31	1	31	300	X	1	112	650	T1CW-L-2	10F~25F,29F~48F
	524	31	1	31	300	X	1	112	650	T1CW-L-1	10F~25F,29F~48F
	524	31	1	31	300	X	1	112	650	T1CW-J-2	10F~25F,29F~48F
	524	31	1	31	300	X	1	112	650	T1CW-J-1	10F~25F,29F~48F
524	31	2	62	300	X	1	112	650	T1CW-E-1	10F~25F,29F~48F	
UN-HT2a	324	31	2	62	250	X	1	37	450	T1CW-H-1	10F~25F,29F~48F
	324	31	2	62	250	X	1	37	450	T1CW-G-2	10F~25F,29F~48F
	324	31	2	62	250	X	1	37	450	T1CW-E-2	10F~25F,29F~48F
	324	31	2	62	250	X	1	37	450	T1CW-A-1	10F~25F,29F~48F
	324	31	2	62	250	X	1	37	450	T1CW-B-3	10F~25F,29F~48F
	324	31	1	31	250	X	1	37	450	T1CW-M-1	10F~25F,29F~48F
	324	31	1	31	250	X	1	37	450	T1CW-L-2	10F~25F,29F~48F
	324	31	2	62	250	X	1	37	450	T1CW-D-1	10F~25F,29F~48F
	324	31	1	31	250	X	1	37	450	T1CW-C-1	10F~25F,29F~48F
	324	31	1	31	250	X	1	37	450	T1CW-H-2	10F~25F,29F~48F
UN-HT16a	424	31	1	31	300	X	1	62	550	T1CW-A-1	10F~25F,29F~48F
UN-HT26a	274	31	1	31	200	X	1	37	400	T1CW-F-2	10F~25F,29F~48F
UN-HT31a	791.5	31	1	31	300	X	2	95.75	917.5	T1CW-K-1	10F~25F,29F~48F
	791.5	31	1	31	300	X	2	95.75	917.5	T1CW-J-2	10F~25F,29F~48F
AG-HT01a	949	31	1	31	250	X	3	99.5	1075	T1CW-G-1	10F~25F,29F~48F

名稱	背板托角	制圖	羅志光	2019.1.07	修改	新增	
材料	X85625	復核	謝永林	2019.1.08	日期	2019.1.31	
顏色	MILL	批准			圖號	UN-HT1a-1	



美特鋁質有限公司
MIDI Aluminium Fabricator Ltd.

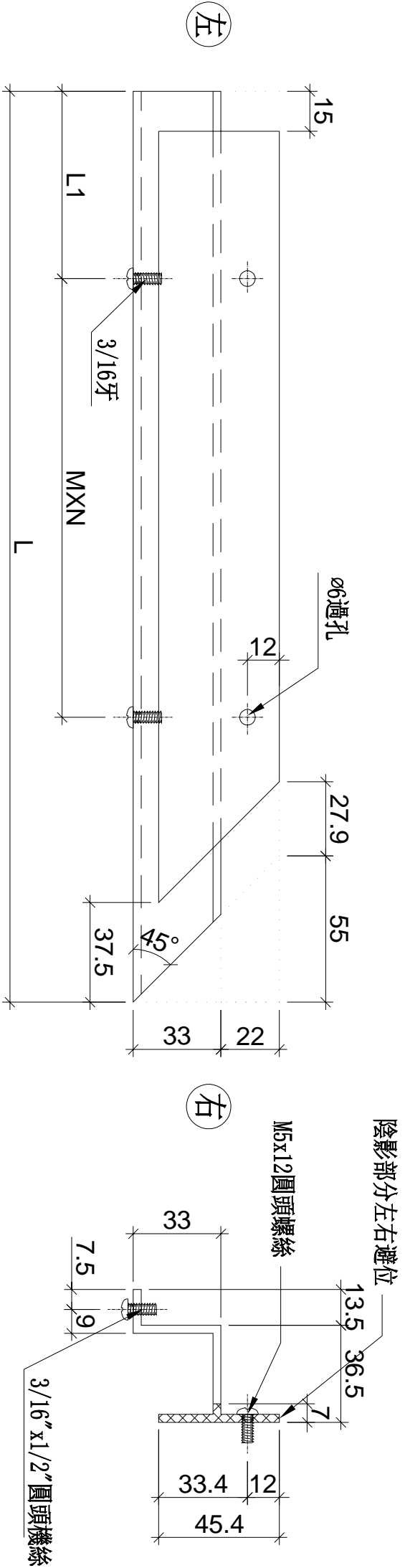
工程號

J-837

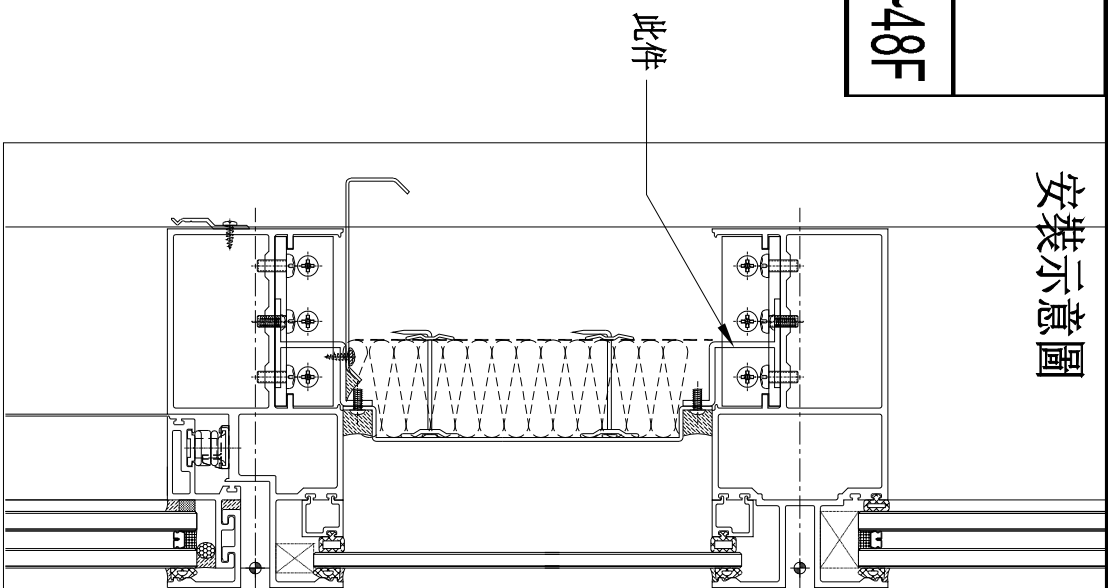
地盤

觀塘裕民坊

轉角生窗死牆位頂用

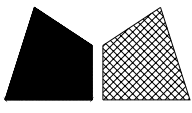


室外
OUTSIDE



物料編號	L	層數	每層	總數量	M	X	N	L1	分格尺寸	使用位置	樓層
UN-HT1aZ	421.5	31	1	31	200	X	1	112	650	T1CW-B-1	10F~25F, 29F~48F

名稱	背板托角	制圖	羅志光	2019. 1. 07	修改	新增	
材料	X85625	復核	謝永林	2019. 1. 08	日期	2019.1.31	
顏色	MILL	批准			圖號	UN-HT1aZ	



美特鋁質 有限公司

MIDI Aluminium Fabricator Ltd.

工程號

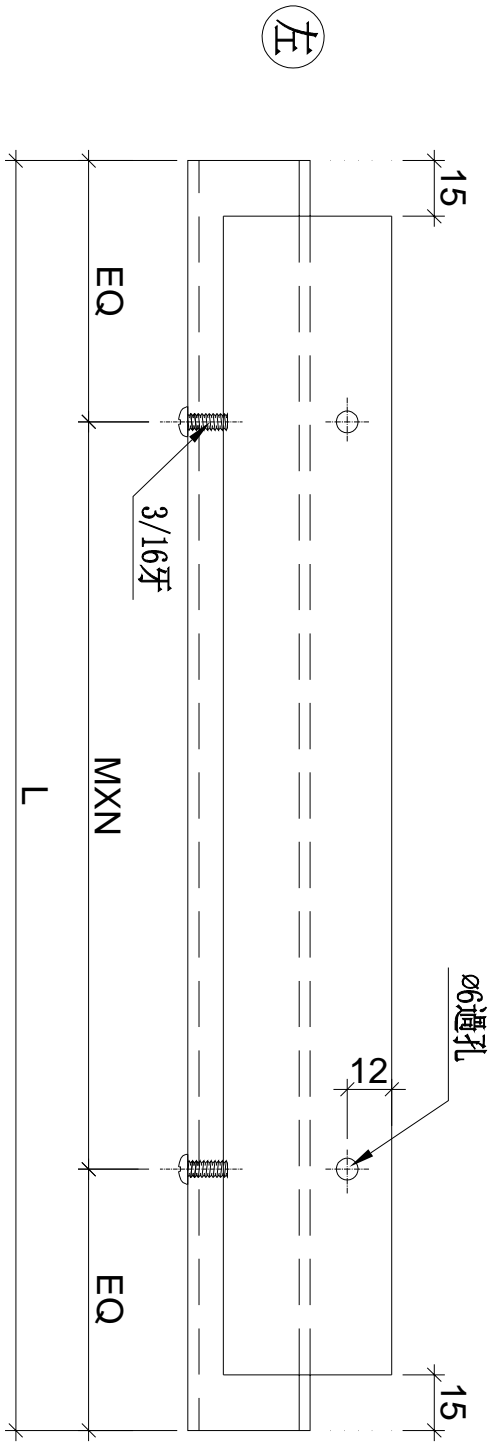
J-837

地盤

觀塘裕民坊

數據表參見：UN-HT101a-1

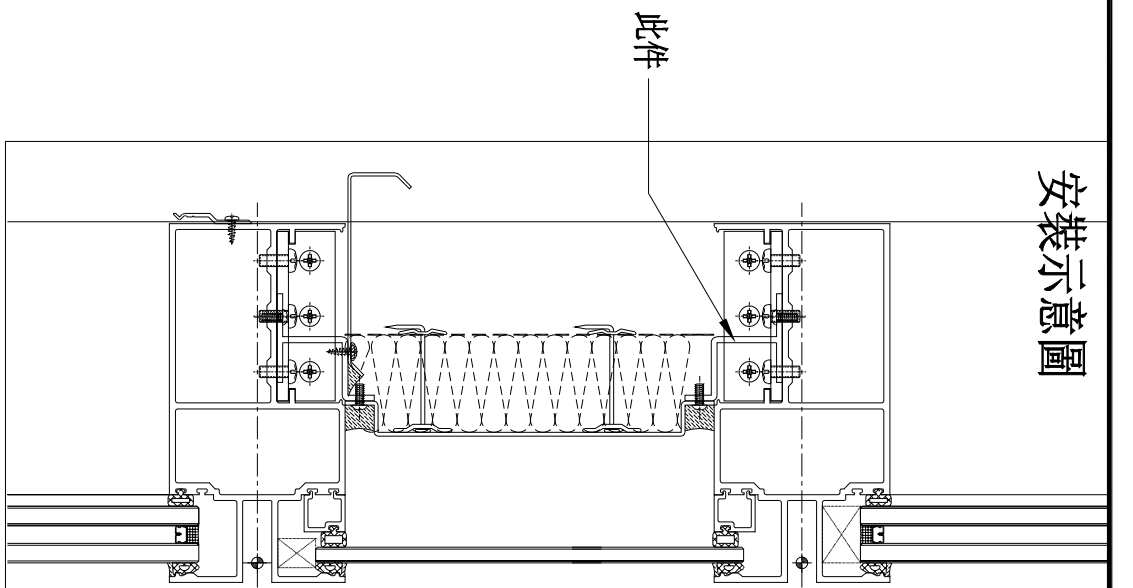
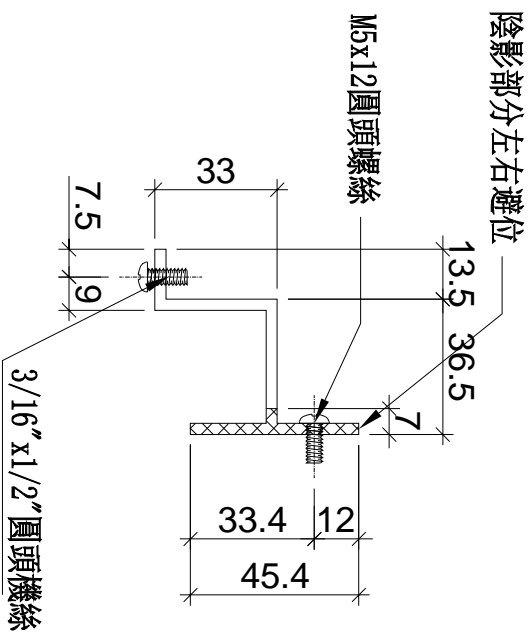
梗窗死墻位頂用



左

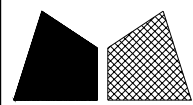
右

室外
OUTSIDE



安裝示意圖

名稱	背板托角	制圖	羅志光	2019. 1. 07	修改	新增	
材料	X85625	復核	謝永林	2019. 1. 08	日期	2019.1.31	
顏色	MILL	批准			圖號	UN-HT101a	



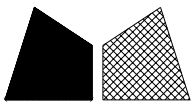
美特鋁質 有限公司
MIDI Aluminium Fabricator Ltd.

拆圖參見：UN-HT101a

工程號 J-837 地盤 觀塘裕民坊

物料編號	L	層數	每層	總數量	M	X	N	EQ	分格尺寸	使用位置	樓層
UN-HT101a	1584	31	1	31	300	X	5	42	1710	T1CW-H-1	10F~25F,29F~48F
UN-HT102a	1584	31	1	31	300	X	5	42	1710	T1CW-G-2	10F~25F,29F~48F
UN-HT103a	1399	31	1	31	300	X	4	99.5	1525	T1CW-G-1	10F~25F,29F~48F
UN-HT104a	1016.5	31	1	31	300	X	3	58.25	1142.5	T1CW-G-1	10F~25F,29F~48F
UN-HT105a	1531.5	31	1	31	280	X	5	65.75	1657.5	T1CW-F-2	10F~25F,29F~48F
UN-HT106a	916.5	31	1	31	250	X	3	83.25	1042.5	T1CW-F-2	10F~25F,29F~48F
UN-HT107a	629	31	1	31	250	X	2	64.5	755	T1CW-E-2	10F~25F,29F~48F
UN-HT108a	1554	31	1	31	280	X	5	77	1680	T1CW-E-2	10F~25F,29F~48F
UN-HT109a	1566.5	31	1	31	280	X	5	83.25	1692.5	T1CW-E-1	10F~25F,29F~48F
UN-HT110a	684	31	1	31	300	X	2	42	810	T1CW-D-1	10F~25F,29F~48F
UN-HT111a	916.5	31	1	31	250	X	3	83.25	1042.5	T1CW-A-2	10F~25F,29F~48F
UN-HT112a	1399	31	1	31	300	X	4	99.5	1525	T1CW-A-2	10F~25F,29F~48F
UN-HT113a	1399	31	1	31	300	X	4	99.5	1525	T1CW-A-2	10F~25F,29F~48F
UN-HT114a	1784	31	1	31	280	X	6	52	1910	T1CW-A-1	10F~25F,29F~48F
UN-HT115a	874	31	1	31	250	X	3	62	1000	T1CW-A-1	10F~25F,29F~48F
UN-HT117a	1874	31	1	31	300	X	6	37	2000	T1CW-B-2	10F~25F,29F~48F
UN-HT118a	1541.5	31	1	31	280	X	5	70.75	1667.5	T1CW-B-2	10F~25F,29F~48F
UN-HT120a	1091.5	31	1	31	300	X	3	95.75	1217.5	T1CW-C-1	10F~25F,29F~48F
UN-HT121a	1399	31	1	31	300	X	4	99.5	1525	T1CW-C-1	10F~25F,29F~48F
UN-HT122a	991.5	31	1	31	300	X	3	45.75	1117.5	T1CW-M-1	10F~25F,29F~48F
UN-HT123a	991.5	31	1	31	300	X	3	45.75	1117.5	T1CW-L-2	10F~25F,29F~48F
UN-HT124a	991.5	31	1	31	300	X	3	45.75	1117.5	T1CW-K-1	10F~25F,29F~48F
UN-HT125a	991.5	31	1	31	300	X	3	45.75	1117.5	T1CW-J-2	10F~25F,29F~48F
UN-HT126a	1016.5	31	1	31	300	X	3	58.25	1142.5	T1CW-H-2	10F~25F,29F~48F
UN-HT127a	1399	31	1	31	300	X	4	99.5	1525	T1CW-H-2	10F~25F,29F~48F
UN-HT130a	1234	31	1	31	250	X	4	117	1360	T1CW-B-3	10F~25F,29F~48F

名稱	背板托角	制圖	羅志光	2019.1.07	修改	新增	
材料	X85625	復核	謝永林	2019.1.08	日期	2019.1.31	
顏色	MILL	批准			圖號	UN-HT101a-1	



美特鋁質 有限公司

MIDI Aluminium Fabricator Ltd.

工程號

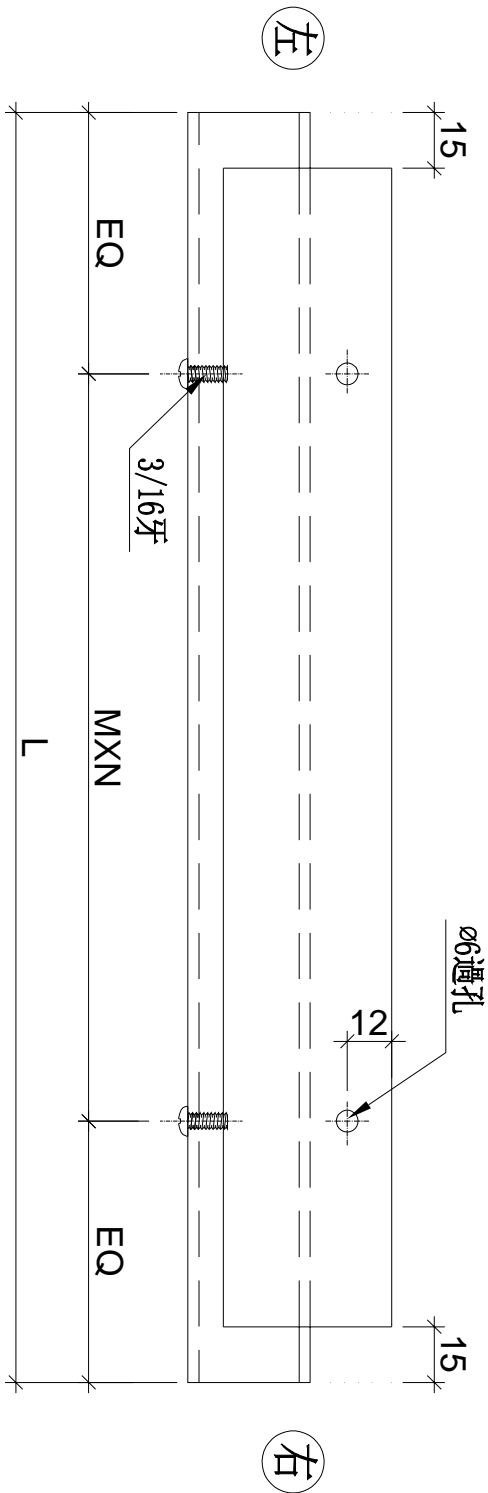
J-837

地盤

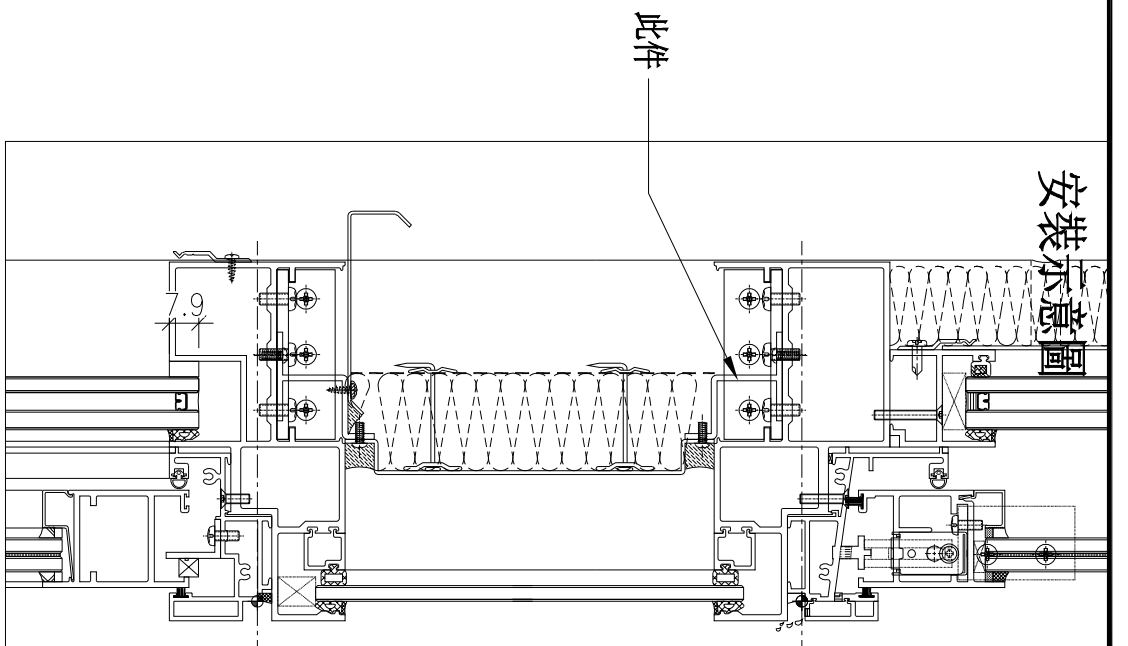
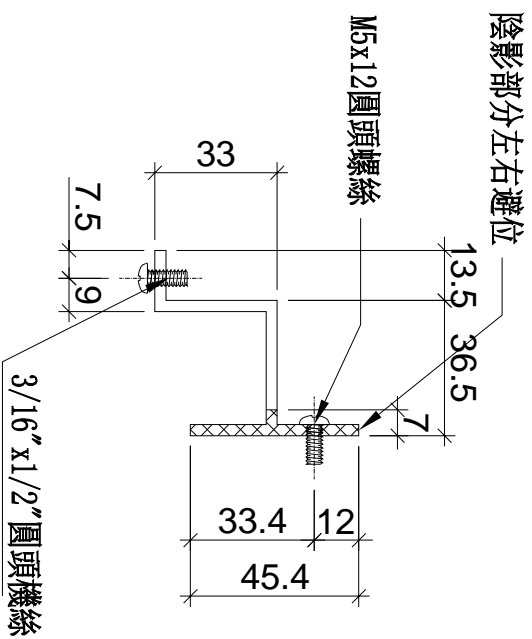
觀塘裕民坊

數據表參見：UN-HT101aS-1

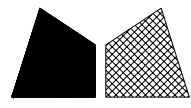
SD梗窗死牆位頂用



室外
OUTSIDE



名稱	背板托角	制圖	羅志光	2019. 1. 07	修改	新增	
材料	X85625	復核	謝永林	2019. 1. 08	日期	2019.1.31	
顏色	MILL	批准			圖號	UN-HT101aS	



美特鋁質 有限公司

MIDI Aluminium Fabricator Ltd.

工程號

J-837

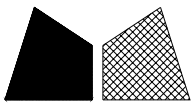
地盤

觀塘裕民坊

拆圖參見：UN-HT101aS

物料編號	L	層數	每層	總數量	M	X	N	EQ	分格尺寸	使用位置	樓層
UN-HT101aS	781.5	31	1	31	300	X	2	90.75	907.5	T1CW-G-1	10F~25F,29F~48F
UN-HT103aS	634	31	1	31	250	X	2	67	760	T1CW-F-2	10F~25F,29F~48F
UN-HT104aS	841.5	31	1	31	250	X	3	45.75	967.5	T1CW-E-1	10F~25F,29F~48F
UN-HT105aS	766.5	31	1	31	300	X	2	83.25	892.5	T1CW-D-1	10F~25F,29F~48F
UN-HT106aS	641.5	31	1	31	250	X	2	70.75	767.5	T1CW-D-1	10F~25F,29F~48F
UN-HT107aS	809	31	1	31	300	X	2	104.5	935	T1CW-D-1	10F~25F,29F~48F
UN-HT108aS	1154	31	1	31	250	X	4	77	1280	T1CW-A-3	10F~25F,29F~48F
UN-HT109aS	881.5	31	1	31	250	X	3	65.75	1007.5	T1CW-A-2	10F~25F,29F~48F
UN-HT110aS	881.5	31	1	31	250	X	3	65.75	1007.5	T1CW-B-2	10F~25F,29F~48F
UN-HT111aS	1304	31	1	31	300	X	4	52	1430	T1CW-B-1	10F~25F,29F~48F
UN-HT112aS	909	31	1	31	250	X	3	79.5	1035	T1CW-C-1	10F~25F,29F~48F
UN-HT113aS	741.5	31	1	31	300	X	2	70.75	867.5	T1CW-C-1	10F~25F,29F~48F
UN-HT114aS	809	31	1	31	300	X	2	104.5	935	T1CW-M-2	10F~25F,29F~48F
UN-HT115aS	641.5	31	1	31	250	X	2	70.75	767.5	T1CW-M-1	10F~25F,29F~48F
UN-HT116aS	641.5	31	1	31	250	X	2	70.75	767.5	T1CW-L-2	10F~25F,29F~48F
UN-HT117aS	809	31	1	31	300	X	2	104.5	935	T1CW-L-1	10F~25F,29F~48F
UN-HT118aS	809	31	1	31	300	X	2	104.5	935	T1CW-K-2	10F~25F,29F~48F
UN-HT121aS	834	31	1	31	250	X	3	42	960	T1CW-J-1	10F~25F,29F~48F
UN-HT122aS	1009	31	1	31	300	X	3	54.5	1135	T1CW-H-2	10F~25F,29F~48F
UN-HT123aS	681.5	31	1	31	300	X	2	40.75	807.5	T1CW-H-2	10F~25F,29F~48F

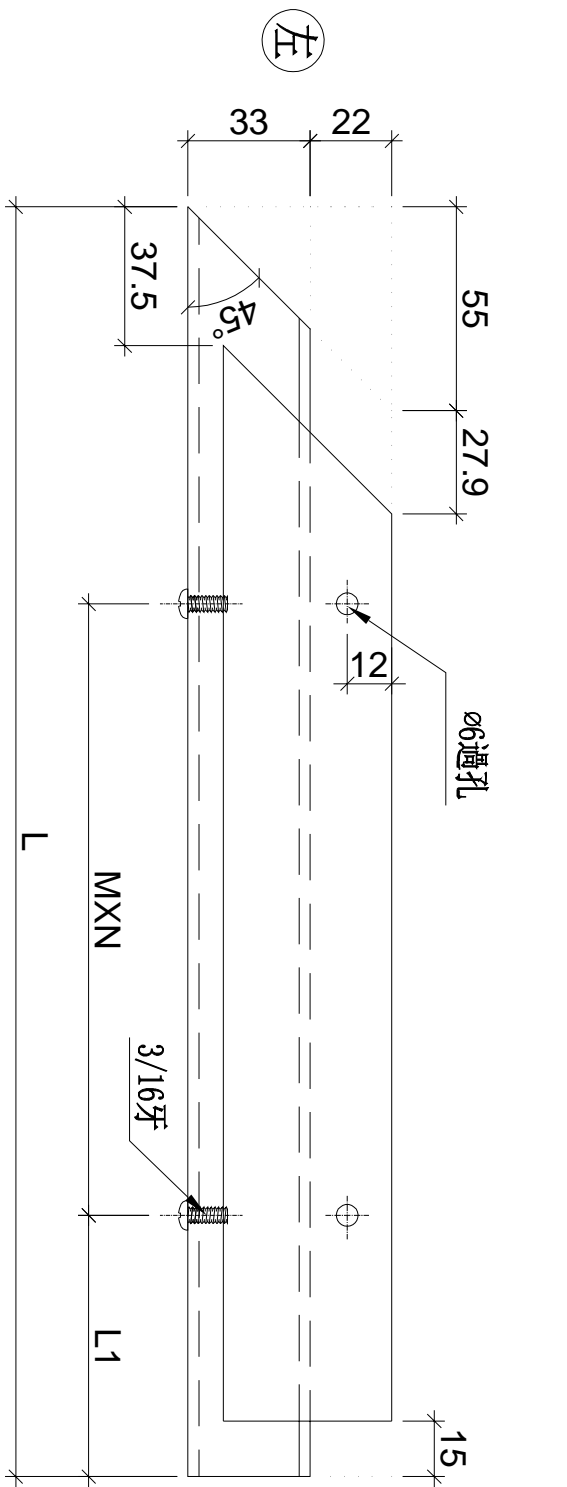
名稱	背板托角	制圖	羅志光	2019. 1. 07	修改	新增	
材料	X85625	復核	謝永林	2019.1.08	日期	2019.1.31	
顏色	MILL	批准			圖號	UN-HT101aS-1	



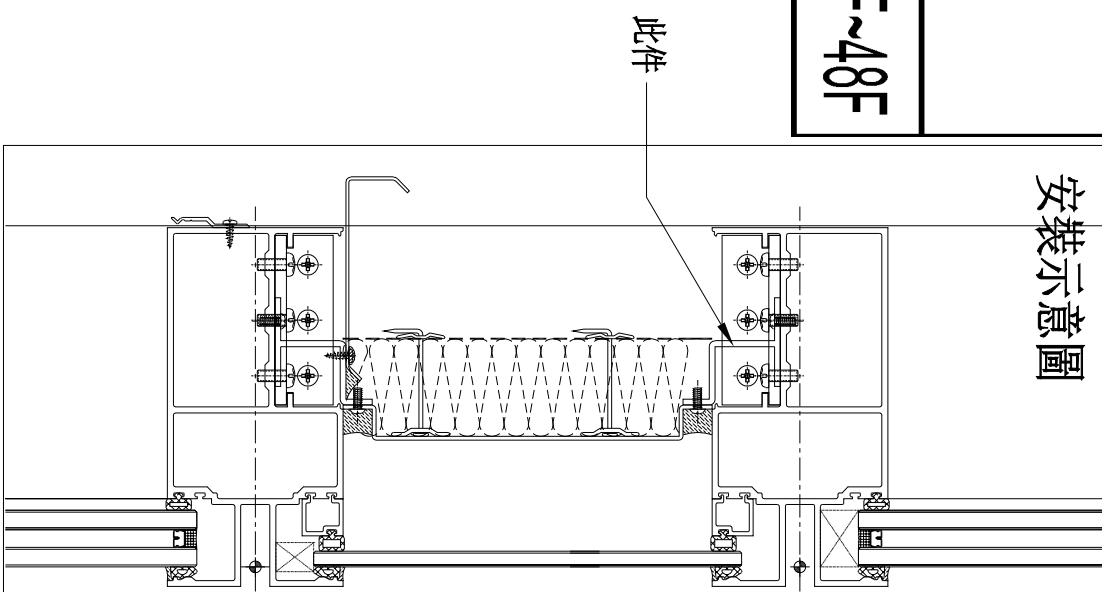
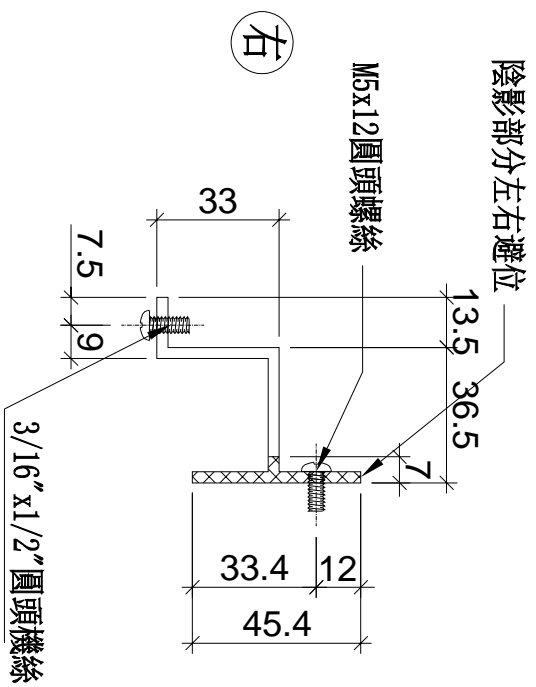
美特鋁質 有限公司
MIDI Aluminium Fabricator Ltd.

工程號	J-837	地盤	觀塘裕民坊
-----	-------	----	-------

轉角梗窗死牆位頂用



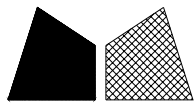
室外
OUTSIDE



安裝示意圖

物料編號	L	層數	每層	總數量	M	X	N	L1	分格尺寸	使用位置	樓層
UN-HT119a	846.5	31	1	31	300	X	2	117	1075	T1CW-B-1	10F~25F, 29F~48F

名稱	背板托角	制圖	羅志光	2019. 1. 07	修改	新增
材料	X85625	復核	謝永林	2019. 1. 08	日期	2019.1.31
顏色	MILL	批准			圖號	UN-HT119a



美特鋁質 有限公司

MIDI Aluminium Fabricator Ltd.



工程號

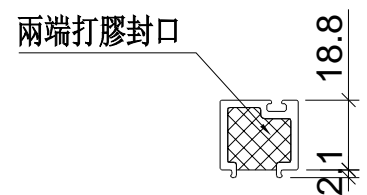
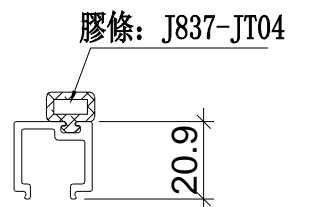
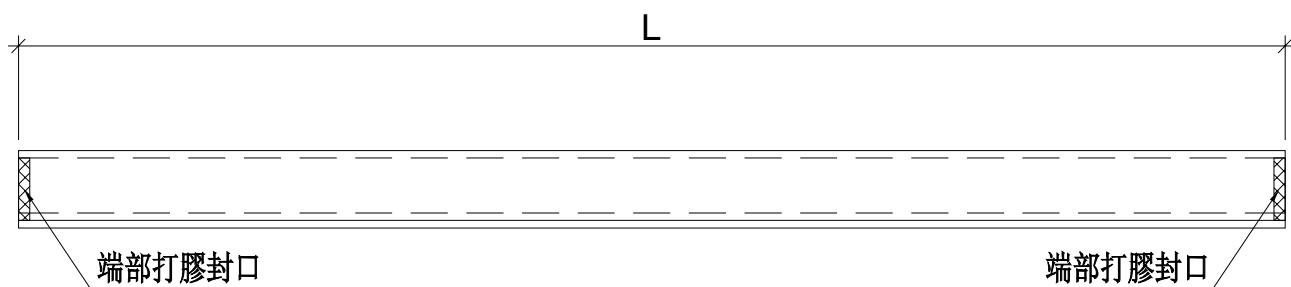
J-837

地盤

觀塘裕民坊

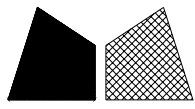
物料編號	L	層數	每層	總數量	分格尺寸	使用位置	樓層
563	563	31	2	62	650	T1CW-A-3	10F~25F 29F~48F
	563	31	2	62	650	T1CW-A-2	10F~25F 29F~48F
	563	31	2	62	650	T1CW-C-1	10F~25F 29F~48F
	563	31	2	62	650	T1CW-M-2	10F~25F 29F~48F
	563	31	2	62	650	T1CW-K-2	10F~25F 29F~48F
	563	31	2	62	650	T1CW-H-2	10F~25F 29F~48F
	563	31	2	62	650	T1CW-G-1	10F~25F 29F~48F
	563	31	2	62	650	T1CW-B-2	10F~25F 29F~48F
	563	31	4	124	650	T1CW-D-1	10F~25F 29F~48F
	563	31	2	62	650	T1CW-L-1	10F~25F 29F~48F
	563	31	2	62	650	T1CW-J-1	10F~25F 29F~48F
UN-HM2	363	31	2	62	450	T1CW-H-1	10F~25F 29F~48F
	363	31	2	62	450	T1CW-G-2	10F~25F 29F~48F
	363	31	2	62	450	T1CW-E-2	10F~25F 29F~48F
	363	31	2	62	450	T1CW-A-1	10F~25F 29F~48F
	363	31	2	62	450	T1CW-B-3	10F~25F 29F~48F
	363	31	2	62	450	T1CW-M-1	10F~25F 29F~48F
	363	31	2	62	450	T1CW-L-2	10F~25F 29F~48F
	363	31	2	62	450	T1CW-C-1	10F~25F 29F~48F
UN-HM26	313	31	2	62	400	T1CW-F-2	10F~25F 29F~48F
UN-TM01	988	31	2	62	1075	T1CW-G-1	10F~25F 29F~48F
UN-TM02	830.5	31	2	62	917.5	T1CW-K-1	10F~25F 29F~48F
	830.5	31	2	62	917.5	T1CW-J-2	10F~25F 29F~48F
UN-ZM1	503.5	31	2	62	650	T1CW-B-1	10F~25F 29F~48F

生窗死牆位用



端部打膠示意圖

名稱	單玻插線	制圖	羅志光	2019.1.07	修改	新增	
材料	X85560	復核	謝永林	2019.1.08	日期	2019.1.31	
顏色	EC-DG-S332054 (3塗)	批准			圖號	UN-HM1	



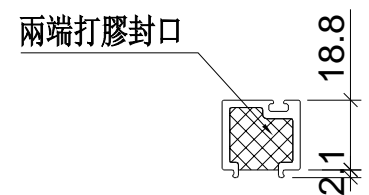
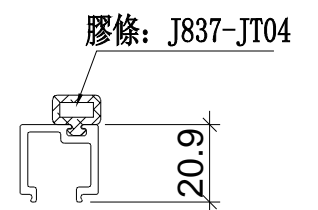
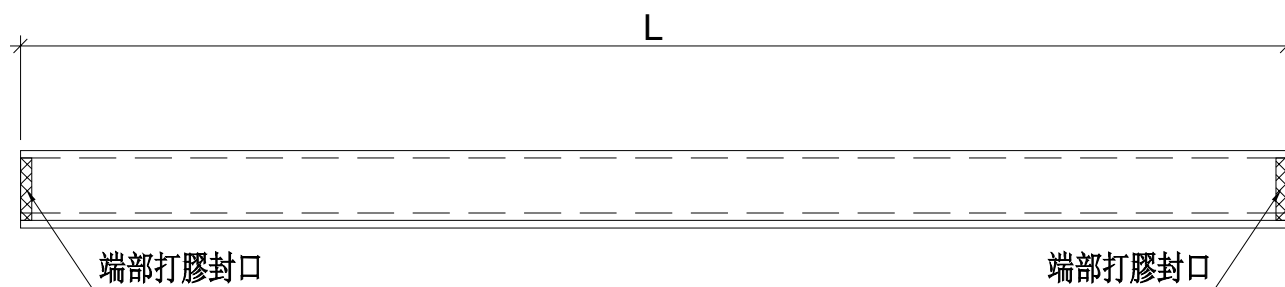
美特鋁質 有限公司
MIDI Aluminium Fabricator Ltd.

工廠用

工程號 J-837 地盤 觀塘裕民坊

物料編號	L	層數	每層	總數量	分格尺寸	使用位置	樓層	備註
UN-HM108	1590	31	2	62	1680	T1CW-E-2	10F~25F 29F~48F	
UN-HM109	1602.5	31	2	62	1692.5	T1CW-E-1	10F~25F 29F~48F	
UN-HM110	720	31	2	62	810	T1CW-D-1	10F~25F 29F~48F	
UN-HM127	1435	31	2	62	1525	T1CW-H-2	10F~25F 29F~48F	
	合計:			248				

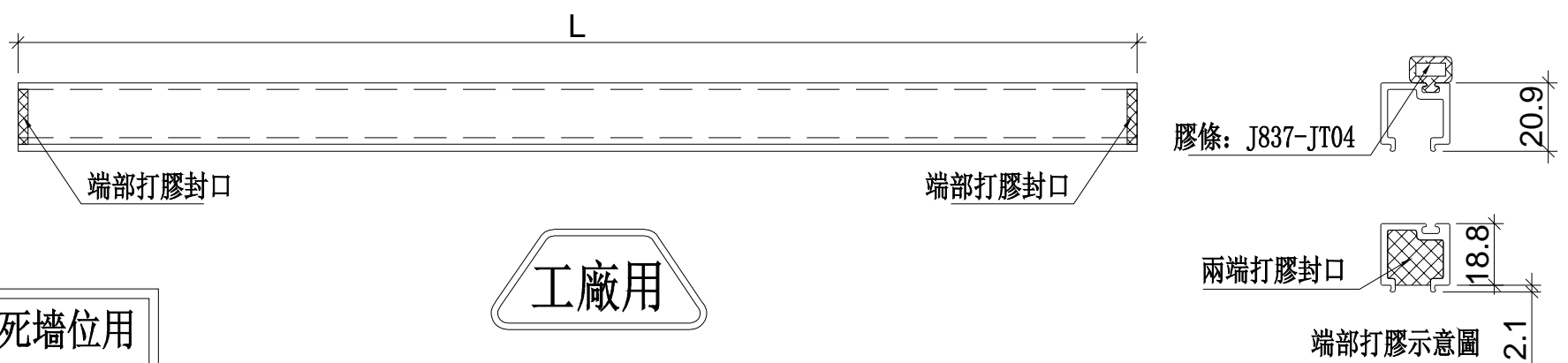
梗窗死牆位用



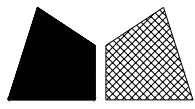
端部打膠示意圖

名稱	單玻插線	制圖	羅志光	2019. 1. 07	修改	新增	
材料	X85560	復核	謝永林	2019. 1. 08	日期	2019.1.31	
顏色	EC-DG-S332054 (3塗)	批准			圖號	UN-HM101	

物料編號	L	層數	每層	總數量	分格尺寸	使用位置	樓層
UN-HM101S	858.5	25	1	25	907.5	T1CW-G-1	11F~16F,18F~22F,25F,29F,31F~36F,38F~42F,45F~48F
	858.5	31	1	31	907.5	T1CW-G-1	10F~25F 29F~48F
UN-HM103S	711	25	1	25	760	T1CW-F-2	11F~16F,18F~22F,25F,29F,31F~36F,38F~42F,45F~48F
	711	31	1	31	760	T1CW-F-2	10F~25F 29F~48F
UN-HM104S	918.5	25	1	25	967.5	T1CW-E-1	11F~16F,18F~22F,25F,29F,31F~36F,38F~42F,45F~48F
	918.5	31	1	31	967.5	T1CW-E-1	10F~25F 29F~48F
UN-HM105S	843.5	25	1	25	892.5	T1CW-D-1	11F~16F,18F~22F,25F,29F,31F~36F,38F~42F,45F~48F
	843.5	31	1	31	892.5	T1CW-D-1	10F~25F 29F~48F
UN-HM106S	718.5	25	1	25	767.5	T1CW-D-1	11F~16F,18F~22F,25F,29F,31F~36F,38F~42F,45F~48F
	718.5	31	1	31	767.5	T1CW-D-1	10F~25F 29F~48F
UN-HM107S	886	25	1	25	935	T1CW-D-1	11F~16F,18F~22F,25F,29F,31F~36F,38F~42F,45F~48F
	886	31	1	31	935	T1CW-D-1	10F~25F 29F~48F
UN-HM108S	1231	25	1	25	1280	T1CW-A-3	11F~16F,18F~22F,25F,29F,31F~36F,38F~42F,45F~48F
	1231	31	1	31	1280	T1CW-A-3	10F~25F 29F~48F
UN-HM109S	958.5	25	1	25	1007.5	T1CW-A-2	11F~16F,18F~22F,25F,29F,31F~36F,38F~42F,45F~48F
	958.5	31	1	31	1007.5	T1CW-A-2	10F~25F 29F~48F
UN-HM110S	958.5	25	1	25	1007.5	T1CW-B-2	11F~16F,18F~22F,25F,29F,31F~36F,38F~42F,45F~48F
	958.5	31	1	31	1007.5	T1CW-B-2	10F~25F 29F~48F
UN-HM111S	1381	25	1	25	1430	T1CW-B-1	11F~16F,18F~22F,25F,29F,31F~36F,38F~42F,45F~48F
	1381	31	1	31	1430	T1CW-B-1	10F~25F 29F~48F
UN-HM112S	986	25	1	25	1035	T1CW-C-1	11F~16F,18F~22F,25F,29F,31F~36F,38F~42F,45F~48F
	986	31	1	31	1035	T1CW-C-1	10F~25F 29F~48F
UN-HM113S	818.5	25	1	25	867.5	T1CW-C-1	11F~16F,18F~22F,25F,29F,31F~36F,38F~42F,45F~48F
	818.5	31	1	31	867.5	T1CW-C-1	10F~25F 29F~48F
UN-HM114S	886	25	1	25	935	T1CW-M-2	11F~16F,18F~22F,25F,29F,31F~36F,38F~42F,45F~48F
	886	31	1	31	935	T1CW-M-2	10F~25F 29F~48F
UN-HM115S	718.5	25	1	25	767.5	T1CW-M-1	11F~16F,18F~22F,25F,29F,31F~36F,38F~42F,45F~48F
	718.5	31	1	31	767.5	T1CW-M-1	10F~25F 29F~48F
UN-HM116S	718.5	25	1	25	767.5	T1CW-L-2	11F~16F,18F~22F,25F,29F,31F~36F,38F~42F,45F~48F
	718.5	31	1	31	767.5	T1CW-L-2	10F~25F 29F~48F
UN-HM117S	886	25	1	25	935	T1CW-L-1	11F~16F,18F~22F,25F,29F,31F~36F,38F~42F,45F~48F
	886	31	1	31	935	T1CW-L-1	10F~25F 29F~48F
UN-HM118S	886	25	1	25	935	T1CW-K-2	11F~16F,18F~22F,25F,29F,31F~36F,38F~42F,45F~48F
	886	31	1	31	935	T1CW-K-2	10F~25F 29F~48F
UN-HM121S	911	25	1	25	960	T1CW-J-1	11F~16F,18F~22F,25F,29F,31F~36F,38F~42F,45F~48F
	911	31	1	31	960	T1CW-J-1	10F~25F 29F~48F
UN-HM122S	1086	25	1	25	1135	T1CW-H-2	11F~16F,18F~22F,25F,29F,31F~36F,38F~42F,45F~48F
	1086	31	1	31	1135	T1CW-H-2	10F~25F 29F~48F
UN-HM123S	758.5	25	1	25	807.5	T1CW-H-2	11F~16F,18F~22F,25F,29F,31F~36F,38F~42F,45F~48F
	758.5	31	1	31	807.5	T1CW-H-2	10F~25F 29F~48F
合計：				1120			



名稱	單玻插線	制圖	羅志光	2019.1.07	修改	新增	
材料	X85560	復核	謝永林	2019.1.08	日期	2019.1.31	
顏色	EC-DG-S332054 (3塗)	批准			圖號	UN-HM101S	



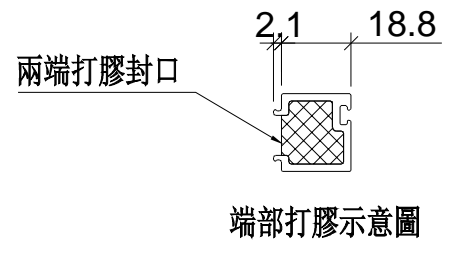
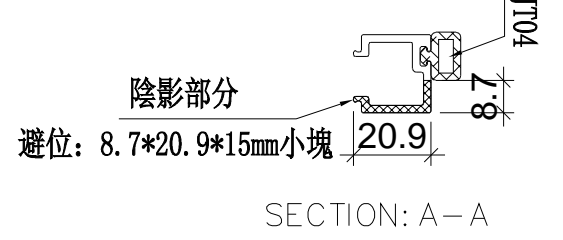
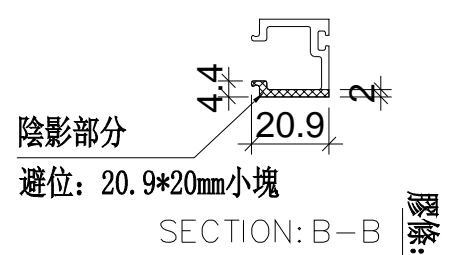
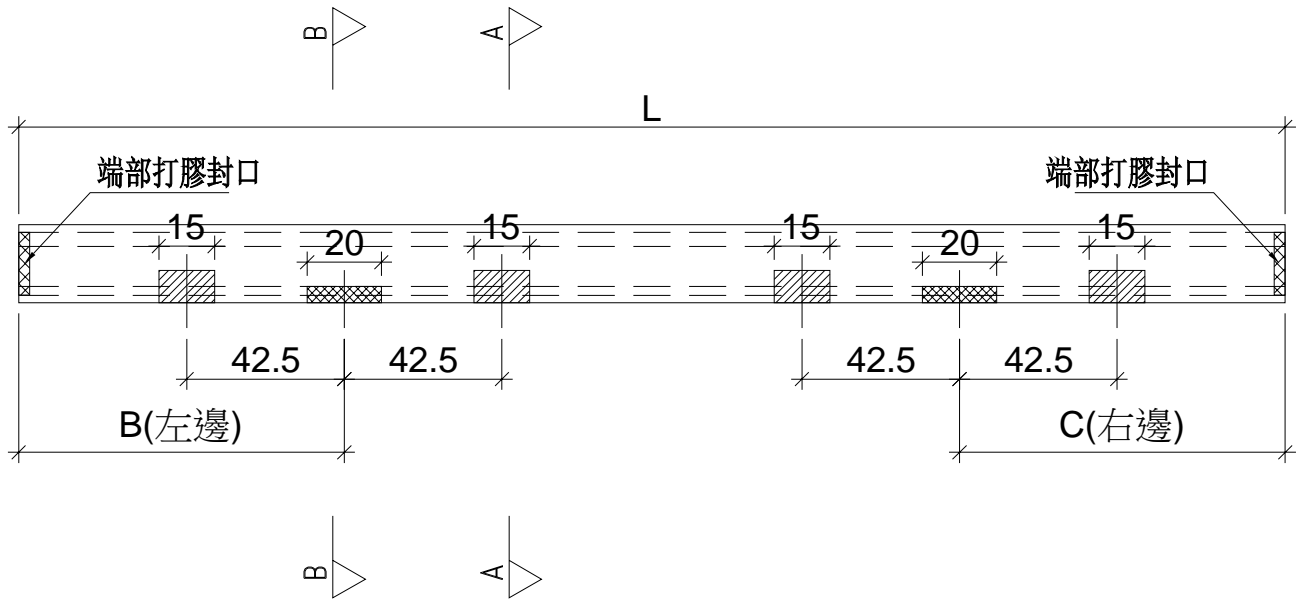
美特鋁質 有限公司
MIDI Aluminium Fabricator Ltd.

工廠用

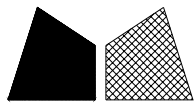
工程號 J-837 地盤 觀塘裕民坊

物料編號	L	層數	每層	總數量	分格尺寸	B(左邊)	C(右邊)	使用位置	樓層	
UN-HM101S(D)	858.5	6	1	6	907.5	170.5	無	T1CW-G-1	10F,17F,23F,30F,37F,43F	
UN-HM103S(D)	711	6	1	6	760	無	170.5	T1CW-F-2	10F,17F,23F,30F,37F,43F	
UN-HM104S(D)	918.5	6	1	6	967.5	170.5	無	T1CW-E-1	10F,17F,23F,30F,37F,43F	
UN-HM105S(D)	843.5	6	1	6	892.5	170.5	無	T1CW-D-1	10F,17F,23F,30F,37F,43F	
UN-HM106S(D)	718.5	6	1	6	767.5	無	170.5	T1CW-D-1	10F,17F,23F,30F,37F,43F	
UN-HM107S(D)	886	6	1	6	935	170.5	無	T1CW-D-1	10F,17F,23F,30F,37F,43F	
UN-HM108S(D)	1231	6	1	6	1280	170.5	無	T1CW-A-3	10F,17F,23F,30F,37F,43F	
UN-HM109S(D)	958.5	6	1	6	1007.5	無	170.5	T1CW-A-2	10F,17F,23F,30F,37F,43F	
UN-HM110S(D)	958.5	6	1	6	1007.5	170.5	無	T1CW-B-2	10F,17F,23F,30F,37F,43F	
UN-HM111S(D)	1381	6	1	6	1430	無	170.5	T1CW-B-1	10F,17F,23F,30F,37F,43F	
UN-HM112S(D)	986	6	1	6	1035	170.5	無	T1CW-C-1	10F,17F,23F,30F,37F,43F	
UN-HM113S(D)	818.5	6	1	6	867.5	無	170.5	T1CW-C-1	10F,17F,23F,30F,37F,43F	
UN-HM114S(D)	886	6	1	6	935	170.5	無	T1CW-M-2	10F,17F,23F,30F,37F,43F	
UN-HM115S(D)	718.5	6	1	6	767.5	無	170.5	T1CW-M-1	10F,17F,23F,30F,37F,43F	
UN-HM116S(D)	718.5	6	1	6	767.5	170.5	無	T1CW-L-2	10F,17F,23F,30F,37F,43F	
UN-HM117S(D)	886	6	1	6	935	無	170.5	T1CW-L-1	10F,17F,23F,30F,37F,43F	
UN-HM118S(D)	886	6	1	6	935	170.5	無	T1CW-K-2	10F,17F,23F,30F,37F,43F	
UN-HM121S(D)	911	6	1	6	960	無	170.5	T1CW-J-1	10F,17F,23F,30F,37F,43F	
UN-HM122S(D)	1086	6	1	6	1135	170.5	無	T1CW-H-2	10F,17F,23F,30F,37F,43F	
UN-HM123S(D)	758.5	6	1	6	807.5	無	170.5	T1CW-H-2	10F,17F,23F,30F,37F,43F	
合計：				120						

SDJ頂死牆吊船位用



名稱	單玻插線	制圖	羅志光	2019.1.07	修改	新增	
材料	X85560	復核	謝永林	2019.1.08	日期	2019.1.31	
顏色	EC-DG-S332054 (3塗)	批准			圖號	UN-HM101S(D)	



美特鋁質 有限公司

MIDI Aluminium Fabricator Ltd.

工程號

J-837

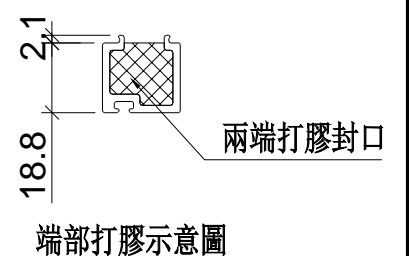
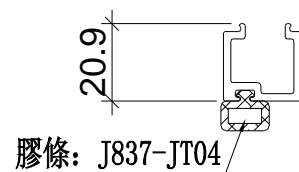
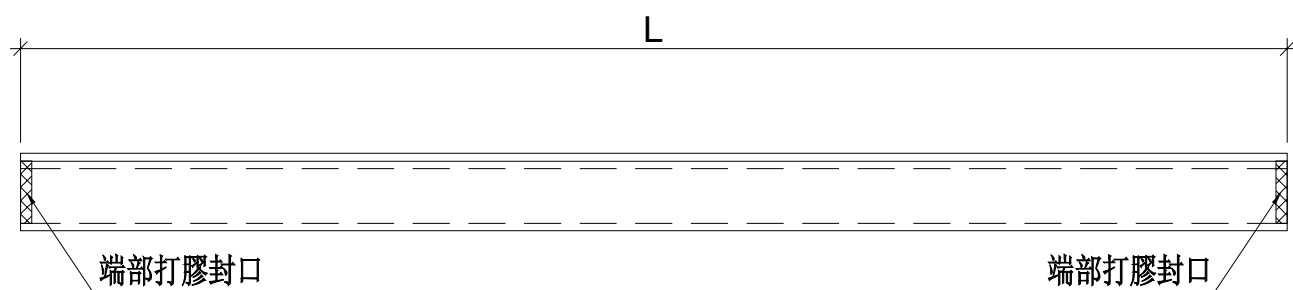
地盤

觀塘裕民坊

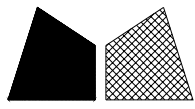
物料編號	L	層數	每層	總數量	分格尺寸	使用位置	樓層
UN-EH1	625	31	1	31	650	T1CW-E-1	10F~25F 29F~48F
	625	31	2	62	650	T1CW-F-2	10F~25F 29F~48F
	625	31	1	31	650	T1CW-A-2	10F~25F 29F~48F
	625	31	1	31	650	T1CW-C-1	10F~25F 29F~48F
	625	31	1	31	650	T1CW-M-1	10F~25F 29F~48F
	625	31	1	31	650	T1CW-K-1	10F~25F 29F~48F
	625	31	1	31	650	T1CW-H-2	10F~25F 29F~48F
	625	31	1	31	650	T1CW-G-1	10F~25F 29F~48F
	625	31	1	31	650	T1CW-A-2	10F~25F 29F~48F
	625	31	1	31	650	T1CW-B-2	10F~25F 29F~48F
UN-EH2	425	31	1	31	450	T1CW-D-1	10F~25F 29F~48F
	425	31	1	31	450	T1CW-H-2	10F~25F 29F~48F
	425	31	1	31	450	T1CW-G-2	10F~25F 29F~48F
	425	31	1	31	450	T1CW-B-3	10F~25F 29F~48F
UN-EH16	525	31	1	31	550	T1CW-A-1	10F~25F 29F~48F

新增

SHL生窗死牆位二合一頂用



名稱	單玻插線	制圖	羅志光	2019.01.22	修改	新增	
材料	X85560	復核	謝永林	2019.01.25	日期	2019.1.31	
顏色	EC-DG-S332054 (3塗)	批准			圖號	UN-EH1	



美特鋁質 有限公司

MIDI Aluminium Fabricator Ltd.

工程號

J-837

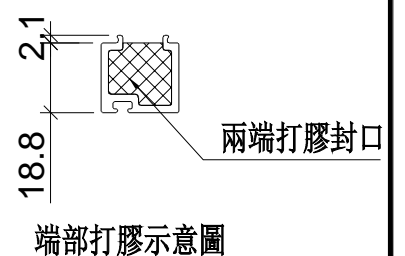
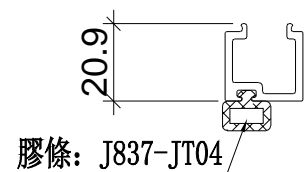
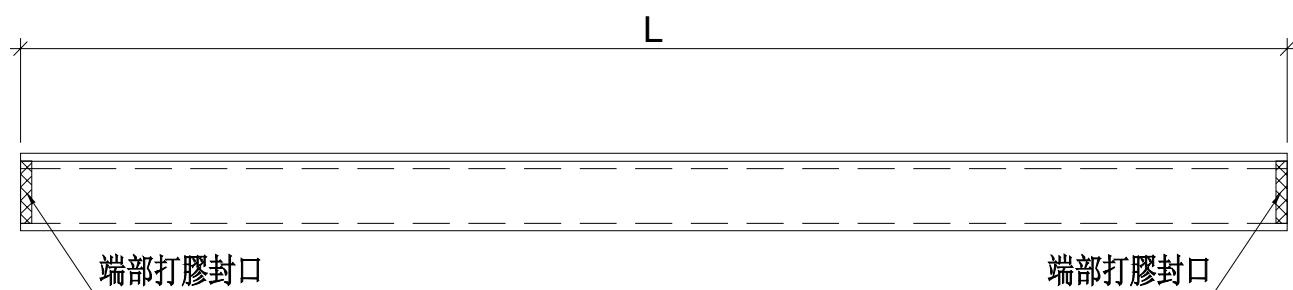
地盤

觀塘裕民坊

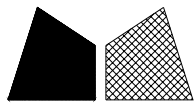
物料編號	L	層數	每層	總數量	分格尺寸	使用位置	樓層
UN-EH1R	625	31	1	31	650	T1CW-G-1	10F~25F 29F~48F
	625	31	1	31	650	T1CW-B-2	10F~25F 29F~48F
	625	31	1	31	650	T1CW-L-2	10F~25F 29F~48F
	625	31	1	31	650	T1CW-J-2	10F~25F 29F~48F
	625	31	1	31	650	T1CW-A-2	10F~25F 29F~48F
	625	31	1	31	650	T1CW-C-1	10F~25F 29F~48F
	625	31	1	31	650	T1CW-E-1	10F~25F 29F~48F
	625	31	1	31	650	T1CW-H-2	10F~25F 29F~48F
UN-EH2R	425	31	1	31	450	T1CW-E-2	10F~25F 29F~48F
	425	31	1	31	450	T1CW-H-1	10F~25F 29F~48F
	425	31	1	31	450	T1CW-A-1	10F~25F 29F~48F
	425	31	1	31	450	T1CW-D-1	10F~25F 29F~48F

新增

SHR生窗死牆位二合一頂用



名稱	單玻插線	制圖	羅志光	2019.01.22	修改	新增	
材料	X85560	復核	謝永林	2019.01.25	日期	2019.1.31	
顏色	EC-DG-S332054 (3塗)	批准			圖號	UN-EH1R	



美特鋁質 有限公司

MIDI Aluminium Fabricator Ltd.

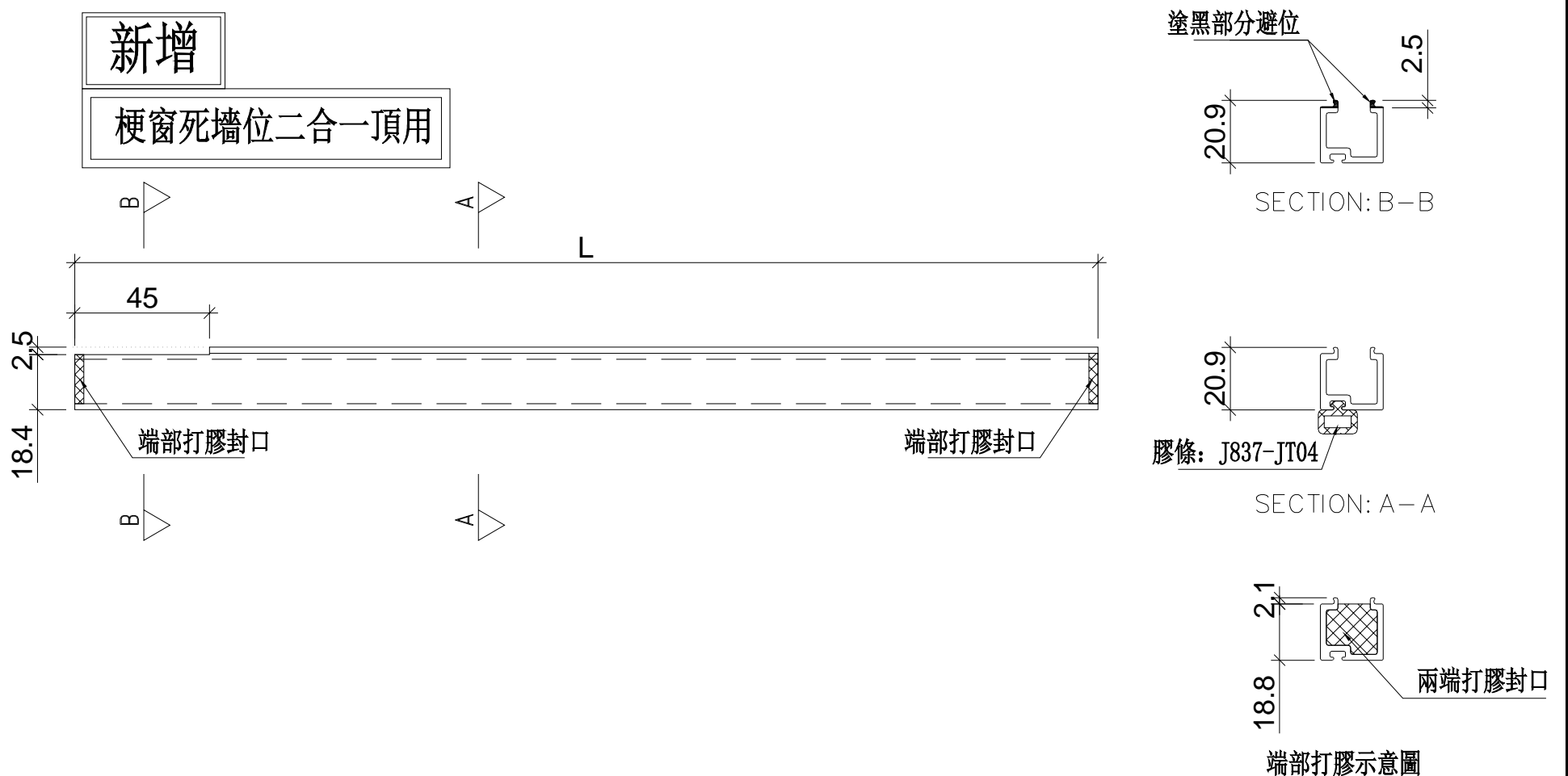
工程號

J-837

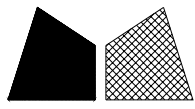
地盤

觀塘裕民坊

物料編號	L	層數	每層	總數量	分格尺寸	使用位置	樓層
UN-EH102	1664.5	31	1	31	1710	T1CW G-2	10F~25F 29F~48F
UN-EH103	1479.5	31	1	31	1525	T1CW-G-1	10F~25F 29F~48F
UN-EH105	1612	31	1	31	1657.5	T1CW-F-2	10F~25F 29F~48F
UN-EH106	997	31	1	31	1042.5	T1CW-F-2	10F~25F 29F~48F
UN-EH111	997	31	1	31	1042.5	T1CW-A-2	10F~25F 29F~48F
UN-EH113	1479.5	31	1	31	1525	T1CW-A-2	10F~25F 29F~48F
UN-EH115	954.5	31	1	31	1000	T1CW-A-1	10F~25F 29F~48F
UN-EH117	1954.5	31	1	31	2000	T1CW-B-2	10F~25F 29F~48F
UN-EH120	1172	31	1	31	1217.5	T1CW-C-1	10F~25F 29F~48F
UN-EH122	1072	31	1	31	1117.5	T1CW-M-1	10F~25F 29F~48F
UN-EH124	1072	31	1	31	1117.5	T1CW-K-1	10F~25F 29F~48F
UN-EH126	1097	31	1	31	1142.5	T1CW-H-2	10F~25F 29F~48F
UN-EH130	1314.5	31	1	31	1360	T1CW-B-3	10F~25F 29F~48F
	合計:			403			



名稱	單玻插線	制圖	羅志光	2019.01.22	修改	新增	
材料	X85560	復核	謝永林	2019.01.25	日期	2019.1.31	
顏色	EC-DG-S332054 (3塗)	批准			圖號	UN-EH102	



美特鋁質 有限公司

MIDI Aluminium Fabricator Ltd.

工程號

J-837

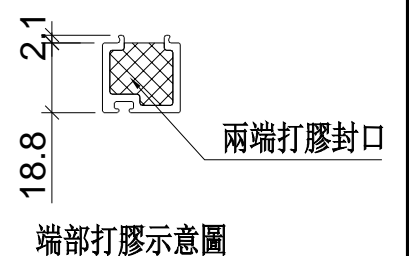
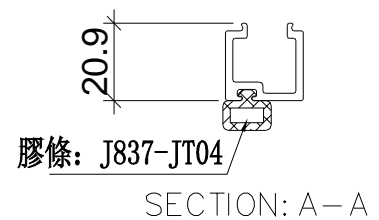
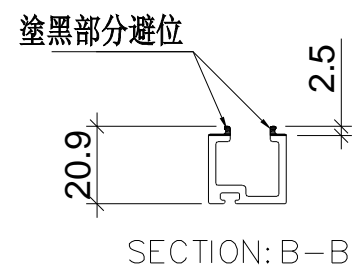
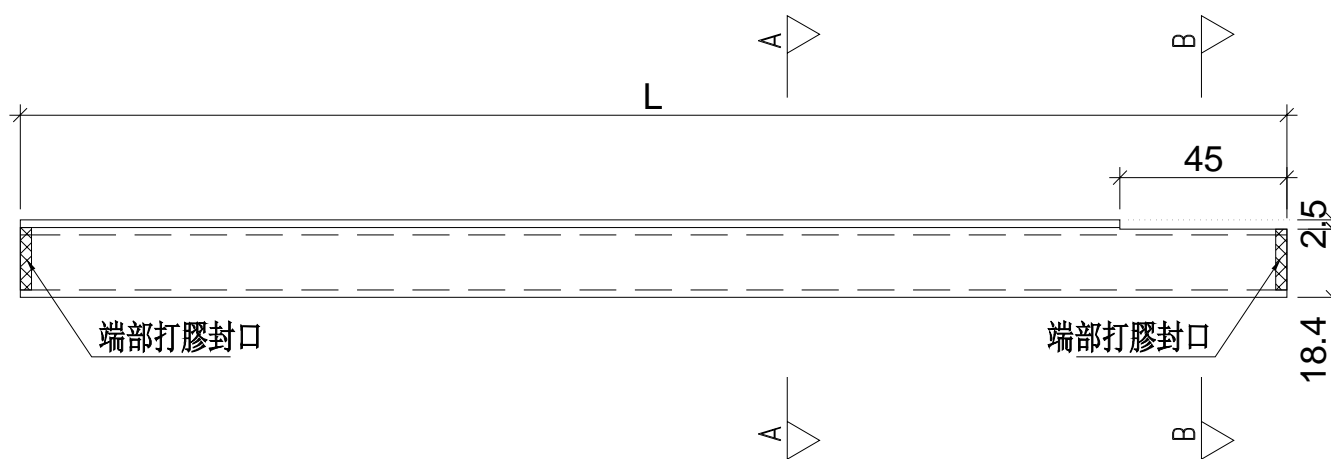
地盤

觀塘裕民坊

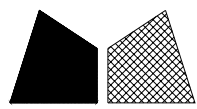
物料編號	L	層數	每層	總數量	分格尺寸	使用位置	樓層
UN-EH101R	1664.5	31	1	31	1710	T1CW H-1	10F~25F 29F~48F
UN-EH104R	1097	31	1	31	1142.5	T1CW-G-1	10F~25F 29F~48F
UN-EH107R	709.5	31	1	31	755	T1CW-E-2	10F~25F 29F~48F
UN-EH112R	1479.5	31	1	31	1525	T1CW-A-2	10F~25F 29F~48F
UN-EH114R	1864.5	31	1	31	1910	T1CW-A-1	10F~25F 29F~48F
UN-EH118R	1622	31	1	31	1667.5	T1CW-B-2	10F~25F 29F~48F
UN-EH121R	1479.5	31	1	31	1525	T1CW-C-1	10F~25F 29F~48F
UN-EH123R	1072	31	1	31	1117.5	T1CW-L-2	10F~25F 29F~48F
UN-EH125R	1072	31	1	31	1117.5	T1CW-J-2	10F~25F 29F~48F
	合計:			279			

新增

梗窗死牆位二合一頂用



名稱	單玻插線	制圖	羅志光	2019.01.22	修改	新增	
材料	X85560	復核	謝永林	2019.01.25	日期	2019.1.31	
顏色	EC-DG-S332054 (3塗)	批准			圖號	UN-EH101R	



美特鋁質 有限公司

MIDI Aluminium Fabricator Ltd.

工程號

J-837

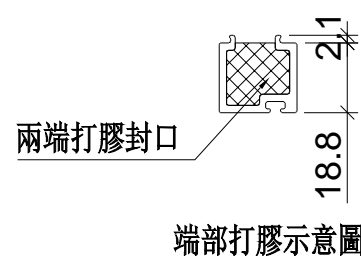
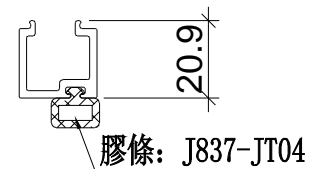
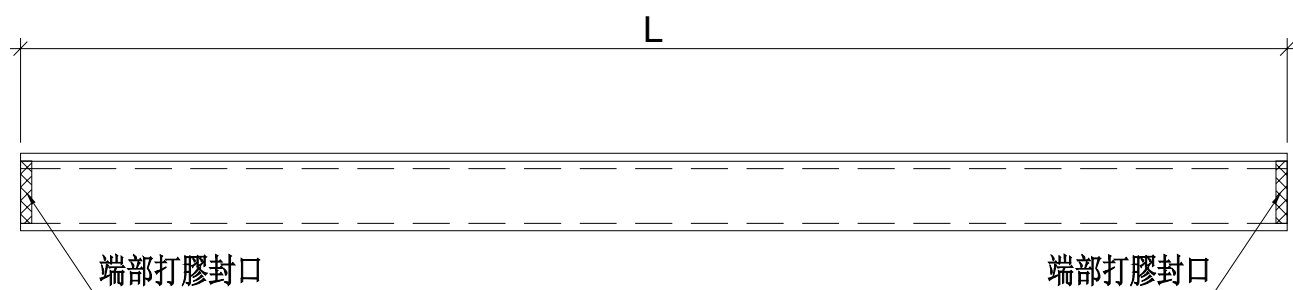
地盤

觀塘裕民坊

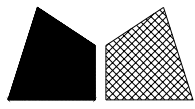
物料編號	L	層數	每層	總數量	分格尺寸	使用位置	樓層
UN-EH1a	625	31	1	31	650	T1CW-E-1	10F~25F 29F~48F
	625	31	2	62	650	T1CW-F-2	10F~25F 29F~48F
	625	31	1	31	650	T1CW-A-2	10F~25F 29F~48F
	625	31	1	31	650	T1CW-C-1	10F~25F 29F~48F
	625	31	1	31	650	T1CW-M-1	10F~25F 29F~48F
	625	31	1	31	650	T1CW-K-1	10F~25F 29F~48F
	625	31	1	31	650	T1CW-H-2	10F~25F 29F~48F
	625	31	1	31	650	T1CW-G-1	10F~25F 29F~48F
	625	31	1	31	650	T1CW-A-2	10F~25F 29F~48F
	625	31	1	31	650	T1CW-B-2	10F~25F 29F~48F
UN-EH2a	425	31	1	31	450	T1CW-D-1	10F~25F 29F~48F
	425	31	1	31	450	T1CW-H-2	10F~25F 29F~48F
	425	31	1	31	450	T1CW-G-2	10F~25F 29F~48F
	425	31	1	31	450	T1CW-B-3	10F~25F 29F~48F
UN-EH16a	525	31	1	31	550	T1CW-A-1	10F~25F 29F~48F

新增

SHL生窗死牆位二合一底用



名稱	單玻插線	制圖	羅志光	2019.01.22	修改	新增	
材料	X85560	復核	謝永林	2019.01.25	日期	2019.1.31	
顏色	EC-DG-S332054 (3塗)	批准			圖號	UN-EH1a	



美特鋁質 有限公司

MIDI Aluminium Fabricator Ltd.

工程號

J-837

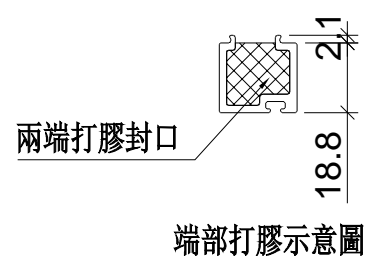
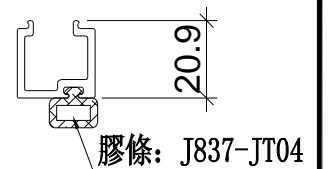
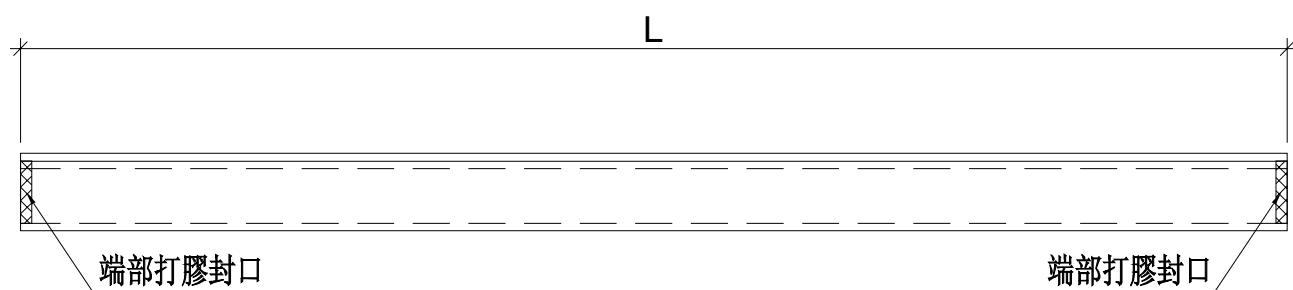
地盤

觀塘裕民坊

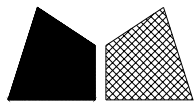
物料編號	L	層數	每層	總數量	分格尺寸	使用位置	樓層
UN-EH1aR	625	31	1	31	650	T1CW-G-1	10F~25F 29F~48F
	625	31	1	31	650	T1CW-B-2	10F~25F 29F~48F
	625	31	1	31	650	T1CW-L-2	10F~25F 29F~48F
	625	31	1	31	650	T1CW-J-2	10F~25F 29F~48F
	625	31	1	31	650	T1CW-A-2	10F~25F 29F~48F
	625	31	1	31	650	T1CW-C-1	10F~25F 29F~48F
	625	31	1	31	650	T1CW-E-1	10F~25F 29F~48F
	625	31	1	31	650	T1CW-H-2	10F~25F 29F~48F
UN-EH2aR	425	31	1	31	450	T1CW-E-2	10F~25F 29F~48F
	425	31	1	31	450	T1CW-H-1	10F~25F 29F~48F
	425	31	1	31	450	T1CW-A-1	10F~25F 29F~48F
	425	31	1	31	450	T1CW-D-1	10F~25F 29F~48F

新增

SHR生窗死牆位二合一底用



名稱	單玻插線	制圖	羅志光	2019.01.22	修改	新增	
材料	X85560	復核	謝永林	2019.01.25	日期	2019.1.31	
顏色	EC-DG-S332054 (3塗)	批准			圖號	UN-EH1aR	



美特鋁質 有限公司

MIDI Aluminium Fabricator Ltd.

工程號

J-837

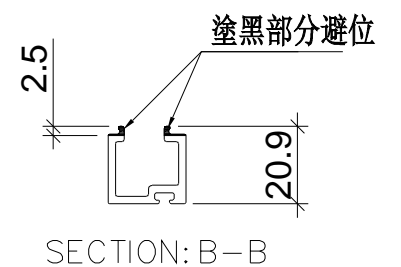
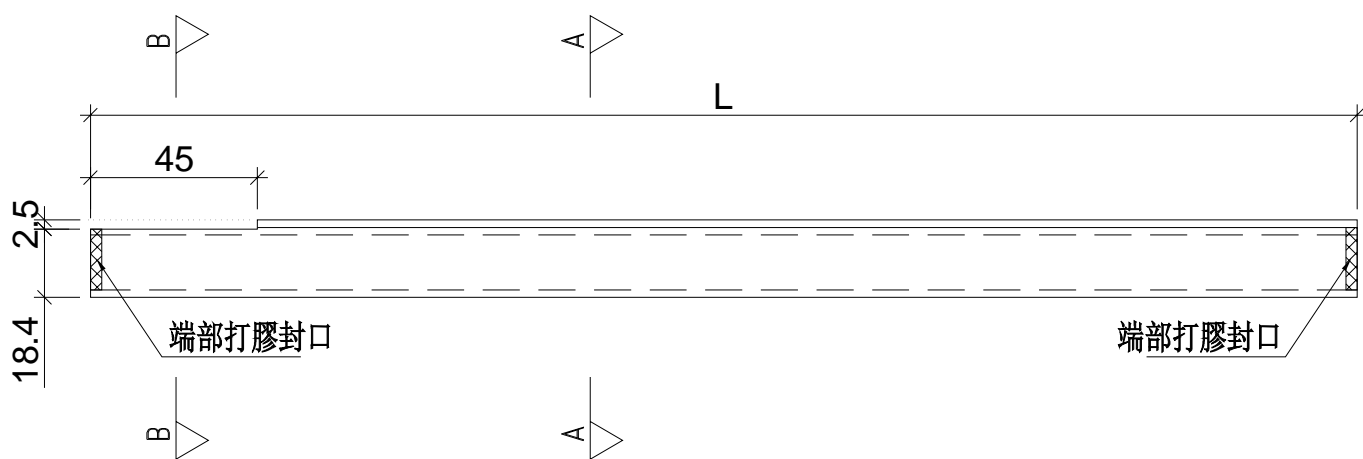
地盤

觀塘裕民坊

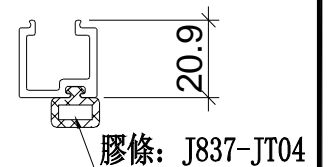
物料編號	L	層數	每層	總數量	分格尺寸	使用位置	樓層
UN-EH102a	1664.5	31	1	31	1710	T1CW G-2	10F~25F,29F~48F
UN-EH103a	1479.5	31	1	31	1525	T1CW-G-1	10F~25F,29F~48F
UN-EH105a	1612	31	1	31	1657.5	T1CW-F-2	10F~25F,29F~48F
UN-EH106a	997	31	1	31	1042.5	T1CW-F-2	10F~25F,29F~48F
UN-EH111a	997	31	1	31	1042.5	T1CW-A-2	10F~25F,29F~48F
UN-EH113a	1479.5	31	1	31	1525	T1CW-A-2	10F~25F,29F~48F
UN-EH115a	954.5	31	1	31	1000	T1CW-A-1	10F~25F,29F~48F
UN-EH117a	1954.5	31	1	31	2000	T1CW-B-2	10F~25F,29F~48F
UN-EH120a	1172	31	1	31	1217.5	T1CW-C-1	10F~25F,29F~48F
UN-EH122a	1072	31	1	31	1117.5	T1CW-M-1	10F~25F,29F~48F
UN-EH124a	1072	31	1	31	1117.5	T1CW-K-1	10F~25F,29F~48F
UN-EH126a	1097	31	1	31	1142.5	T1CW-H-2	10F~25F,29F~48F
UN-EH130a	1314.5	31	1	31	1360	T1CW-B-3	10F~25F,29F~48F
	合計:			403			

新增

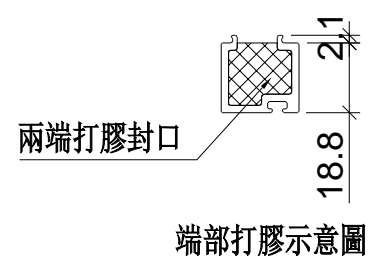
梗窗死牆位二合一底用



SECTION: B-B

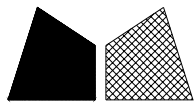


SECTION: A-A



端部打膠示意圖

名稱	單玻插線	制圖	羅志光	2019.01.22	修改	新增	
材料	X85560	復核	謝永林	2019.01.25	日期	2019.1.31	
顏色	EC-DG-S332054 (3塗)	批准			圖號	UN-EH102a	



美特鋁質 有限公司

MIDI Aluminium Fabricator Ltd.

工程號

J-837

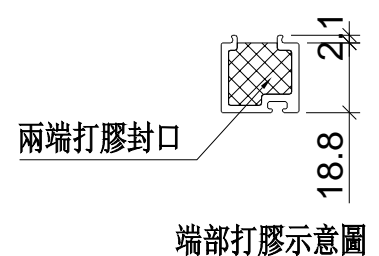
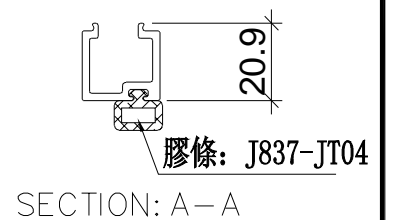
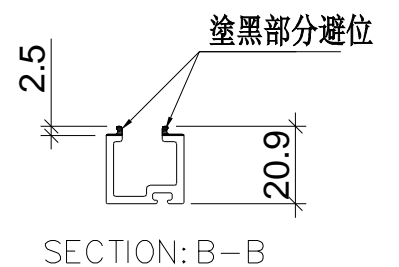
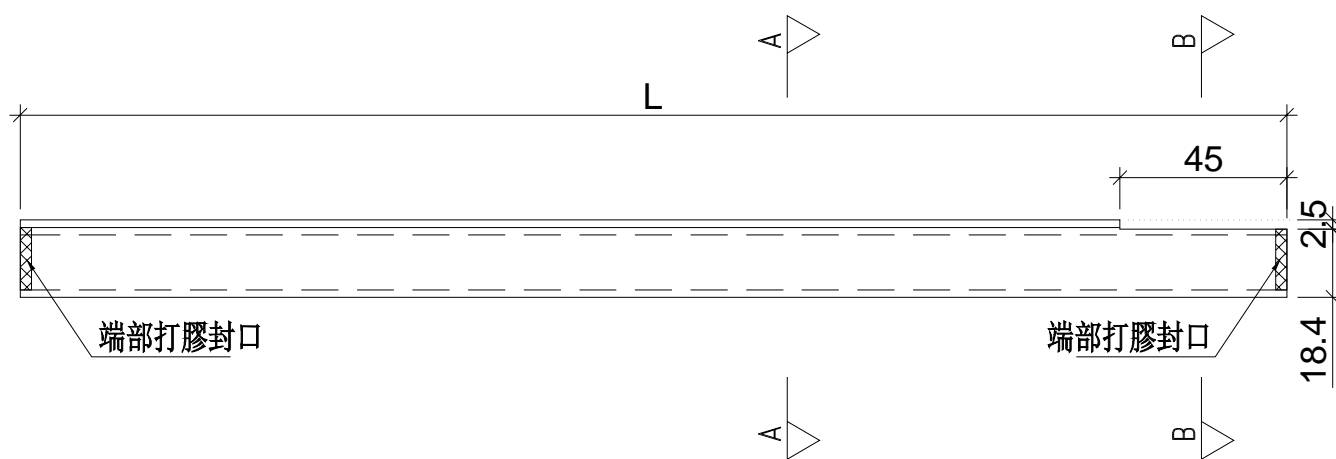
地盤

觀塘裕民坊

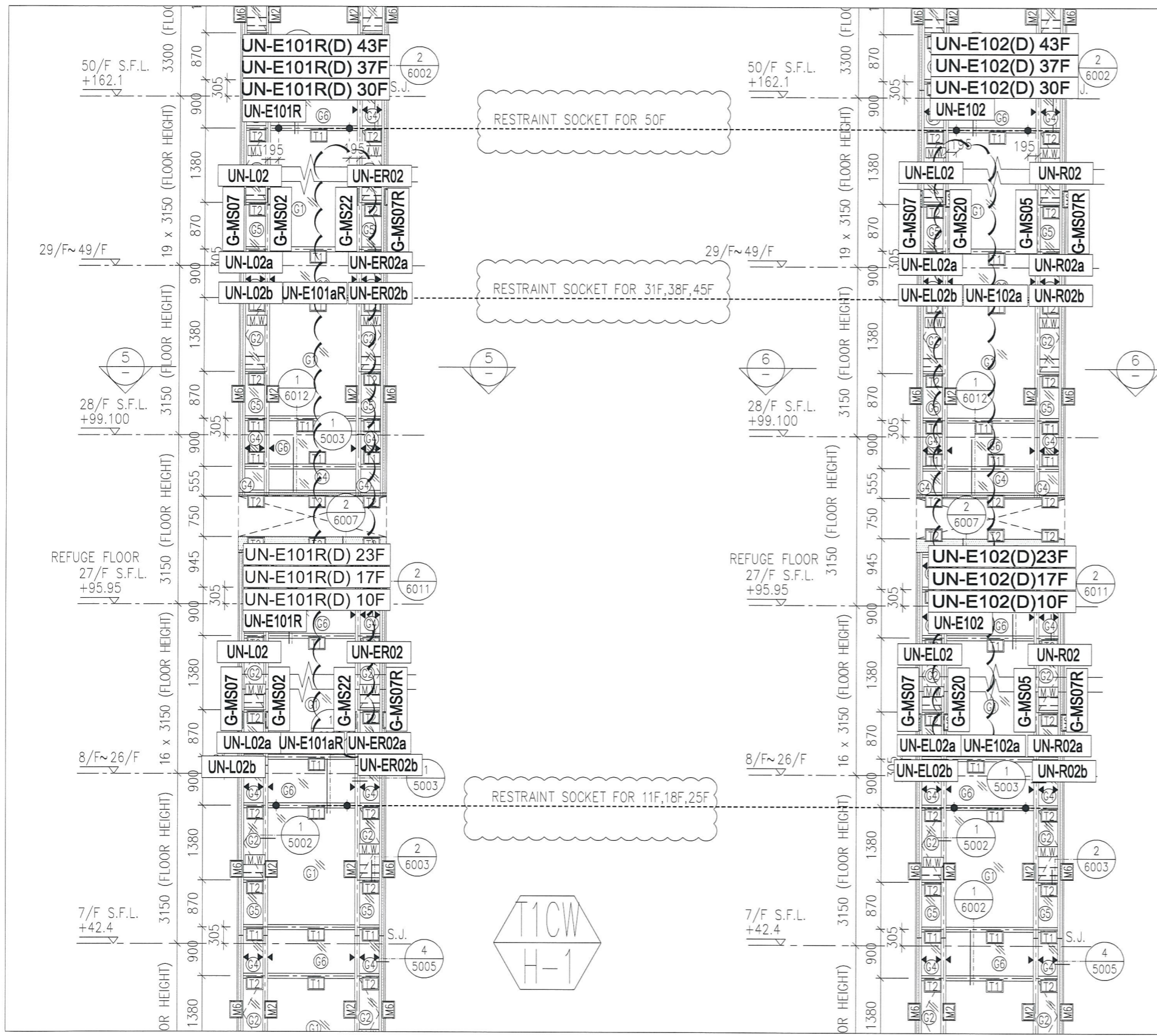
物料編號	L	層數	每層	總數量	分格尺寸	使用位置	樓層
UN-EH101aR	1664.5	31	1	31	1710	T1CW H-1	10F~25F,29F~48F
UN-EH104aR	1097	31	1	31	1142.5	T1CW-G-1	10F~25F,29F~48F
UN-EH107aR	709.5	31	1	31	755	T1CW-E-2	10F~25F,29F~48F
UN-EH112aR	1479.5	31	1	31	1525	T1CW-A-2	10F~25F,29F~48F
UN-EH114aR	1864.5	31	1	31	1910	T1CW-A-1	10F~25F,29F~48F
UN-EH118aR	1622	31	1	31	1667.5	T1CW-B-2	10F~25F,29F~48F
UN-EH121aR	1479.5	31	1	31	1525	T1CW-C-1	10F~25F,29F~48F
UN-EH123aR	1072	31	1	31	1117.5	T1CW-L-2	10F~25F,29F~48F
UN-EH125aR	1072	31	1	31	1117.5	T1CW-J-2	10F~25F,29F~48F
	合計:			279			

新增

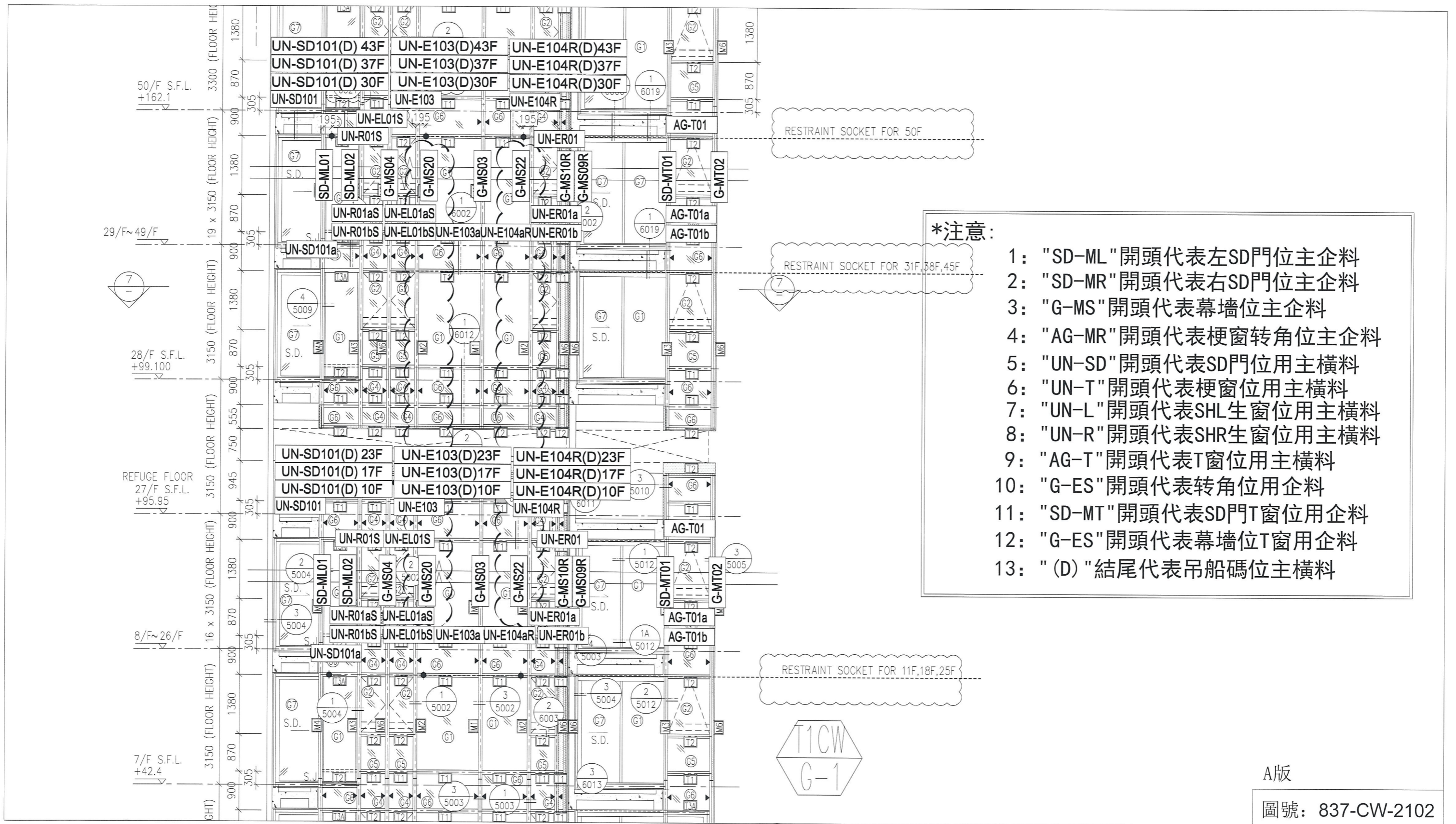
梗窗死牆位二合一底用



名稱	單玻插線	制圖	羅志光	2019.01.22	修改	新增	
材料	X85560	復核	謝永林	2019.01.25	日期	2019.1.31	
顏色	EC-DG-S332054 (3塗)	批准			圖號	UN-EH101aR	



- *注意:**
- 1: "SD-ML"開頭代表左SD門位主企料
 - 2: "SD-MR"開頭代表右SD門位主企料
 - 3: "G-MS"開頭代表幕牆位主企料
 - 4: "AG-MR"開頭代表梗窗转角位主企料
 - 5: "UN-SD"開頭代表SD門位用主橫料
 - 6: "UN-T"開頭代表梗窗位用主橫料
 - 7: "UN-L"開頭代表SHL生窗位用主橫料
 - 8: "UN-R"開頭代表SHR生窗位用主橫料
 - 9: "AG-T"開頭代表T窗位用主橫料
 - 10: "G-ES"開頭代表转角位用企料
 - 11: "SD-MT"開頭代表SD門T窗位用企料
 - 12: "G-ES"開頭代表幕牆位T窗用企料
 - 13: "(D)"結尾代表吊船碼位主橫料

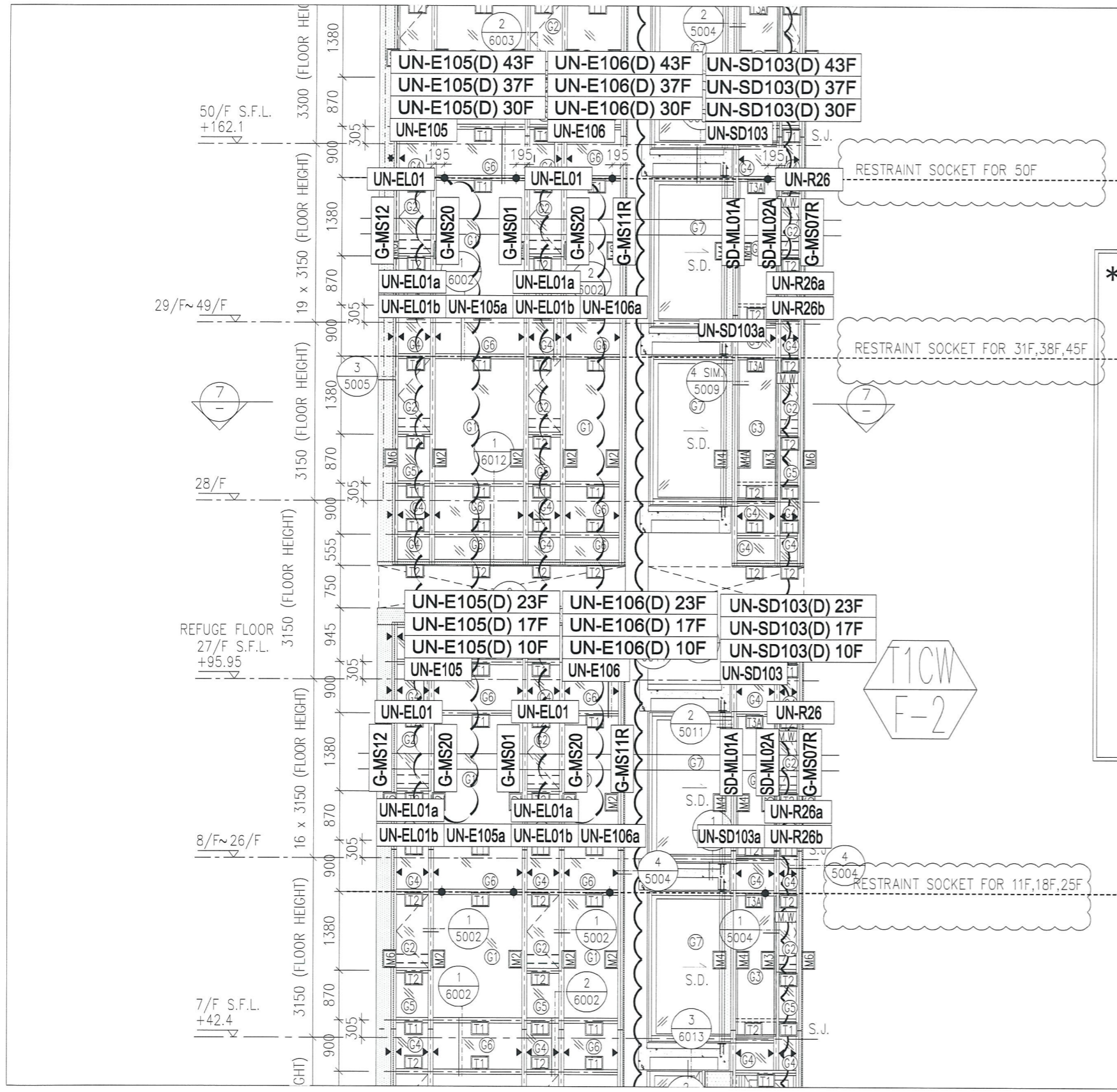


***注意:**

- 1: "SD-ML"開頭代表左SD門位主企料
- 2: "SD-MR"開頭代表右SD門位主企料
- 3: "G-MS"開頭代表幕牆位主企料
- 4: "AG-MR"開頭代表梗窗转角位主企料
- 5: "UN-SD"開頭代表SD門位用主橫料
- 6: "UN-T"開頭代表梗窗位用主橫料
- 7: "UN-L"開頭代表SHL生窗位用主橫料
- 8: "UN-R"開頭代表SHR生窗位用主橫料
- 9: "AG-T"開頭代表T窗位用主橫料
- 10: "G-ES"開頭代表转角位用企料
- 11: "SD-MT"開頭代表SD門T窗位用企料
- 12: "G-ES"開頭代表幕牆位T窗用企料
- 13: "(D)"結尾代表吊船碼位主橫料

A版

圖號: 837-CW-2102

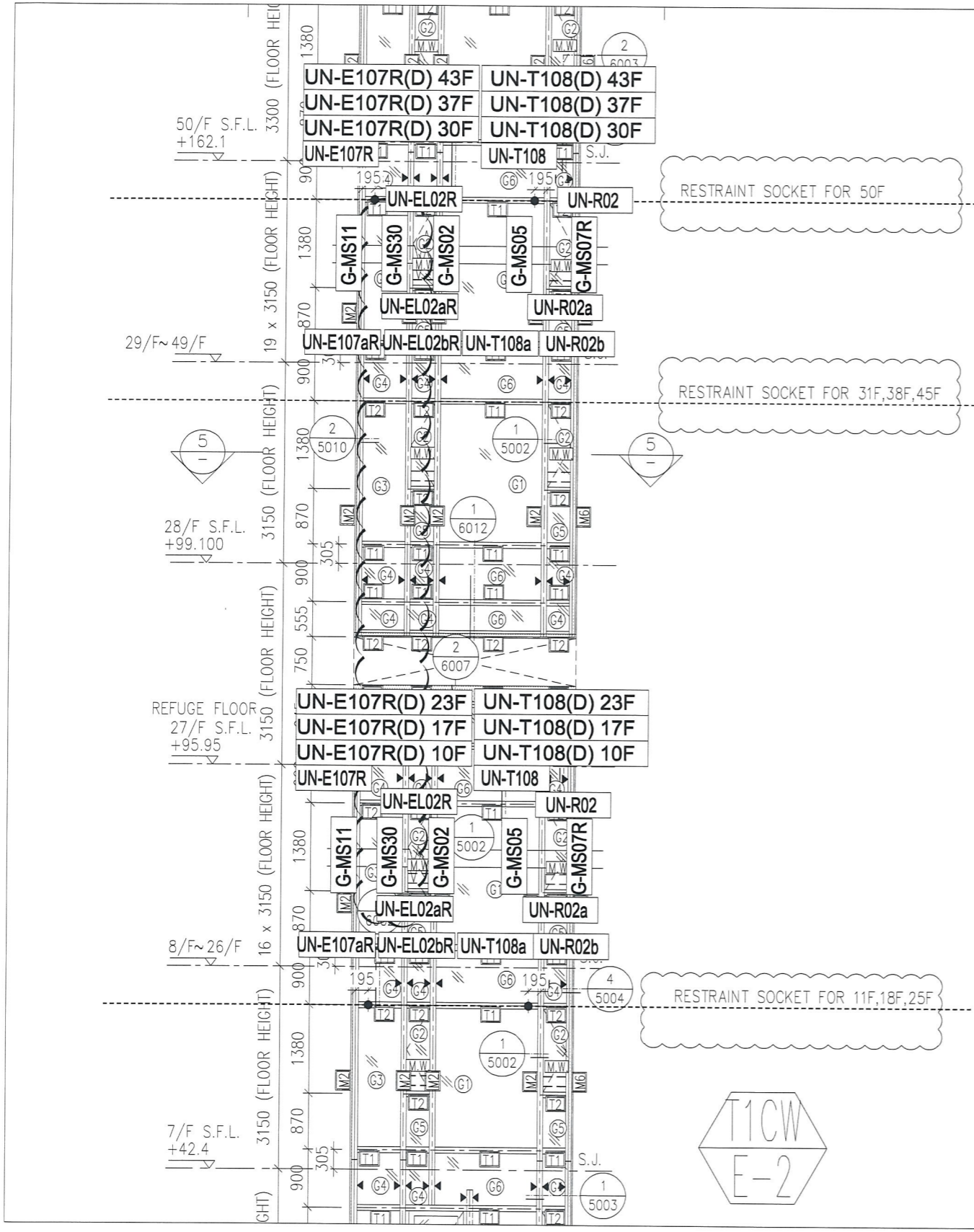


***注意:**

- 1: "SD-ML"開頭代表左SD門位主企料
- 2: "SD-MR"開頭代表右SD門位主企料
- 3: "G-MS"開頭代表幕牆位主企料
- 4: "AG-MR"開頭代表梗窗转角位主企料
- 5: "UN-SD"開頭代表SD門位用主橫料
- 6: "UN-T"開頭代表梗窗位用主橫料
- 7: "UN-L"開頭代表SHL生窗位用主橫料
- 8: "UN-R"開頭代表SHR生窗位用主橫料
- 9: "AG-T"開頭代表T窗位用主橫料
- 10: "G-ES"開頭代表转角位用企料
- 11: "SD-MT"開頭代表SD門T窗位用企料
- 12: "G-ES"開頭代表幕牆位T窗用企料
- 13: "(D)"結尾代表吊船碼位主橫料

A版

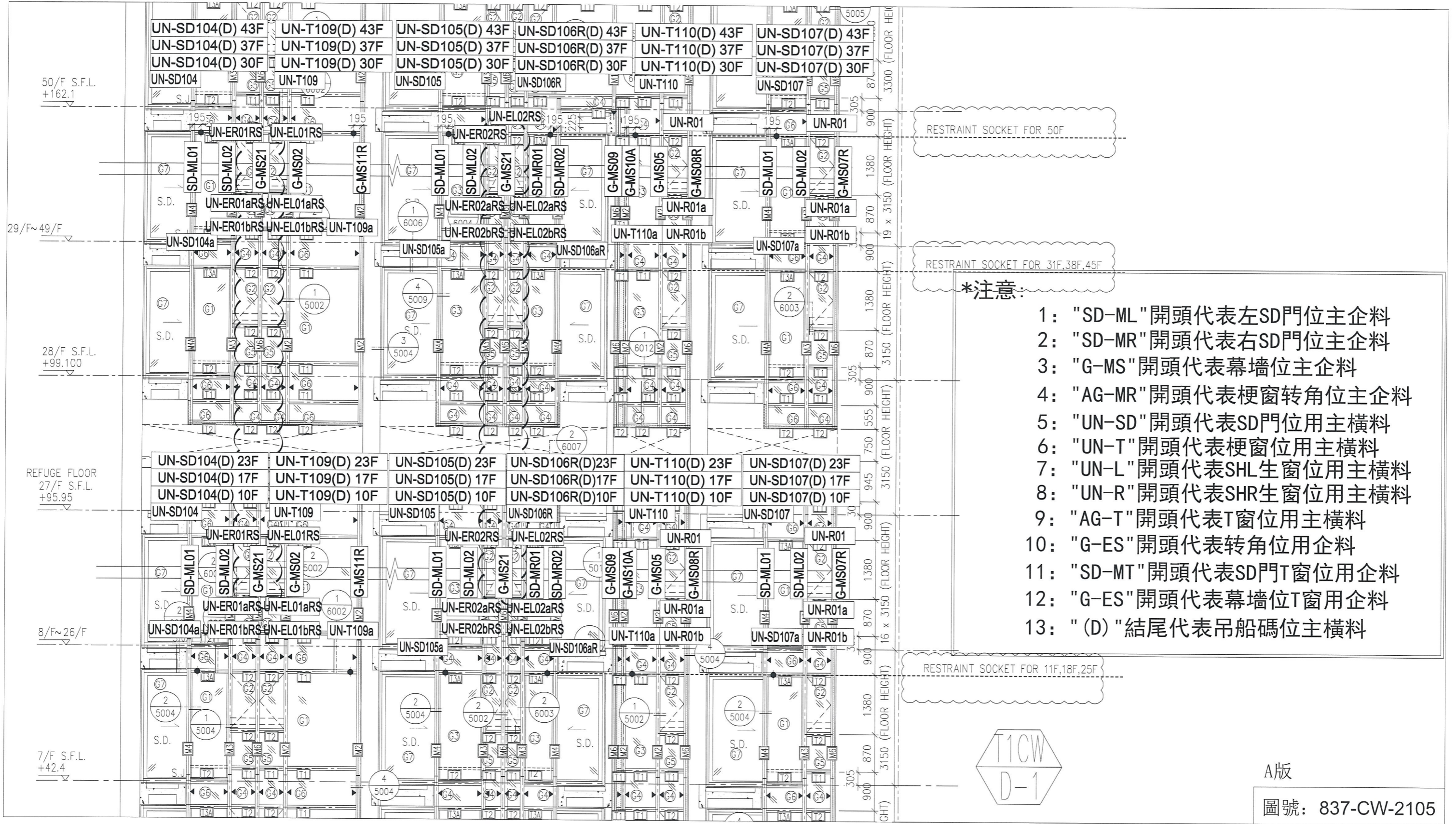
圖號: 837-CW-2103



- *注意:**
- 1: "SD-ML"開頭代表左SD門位主企料
 - 2: "SD-MR"開頭代表右SD門位主企料
 - 3: "G-MS"開頭代表幕牆位主企料
 - 4: "AG-MR"開頭代表梗窗转角位主企料
 - 5: "UN-SD"開頭代表SD門位用主橫料
 - 6: "UN-T"開頭代表梗窗位用主橫料
 - 7: "UN-L"開頭代表SHL生窗位用主橫料
 - 8: "UN-R"開頭代表SHR生窗位用主橫料
 - 9: "AG-T"開頭代表T窗位用主橫料
 - 10: "G-ES"開頭代表转角位用企料
 - 11: "SD-MT"開頭代表SD門T窗位用企料
 - 12: "G-ES"開頭代表幕牆位T窗用企料
 - 13: "(D)"結尾代表吊船碼位主橫料

A版

圖號: 837-CW-2104

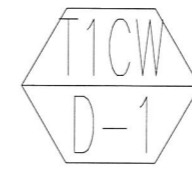


RESTRAINT SOCKET FOR 50F

RESTRAINT SOCKET FOR 31F,38F,45F

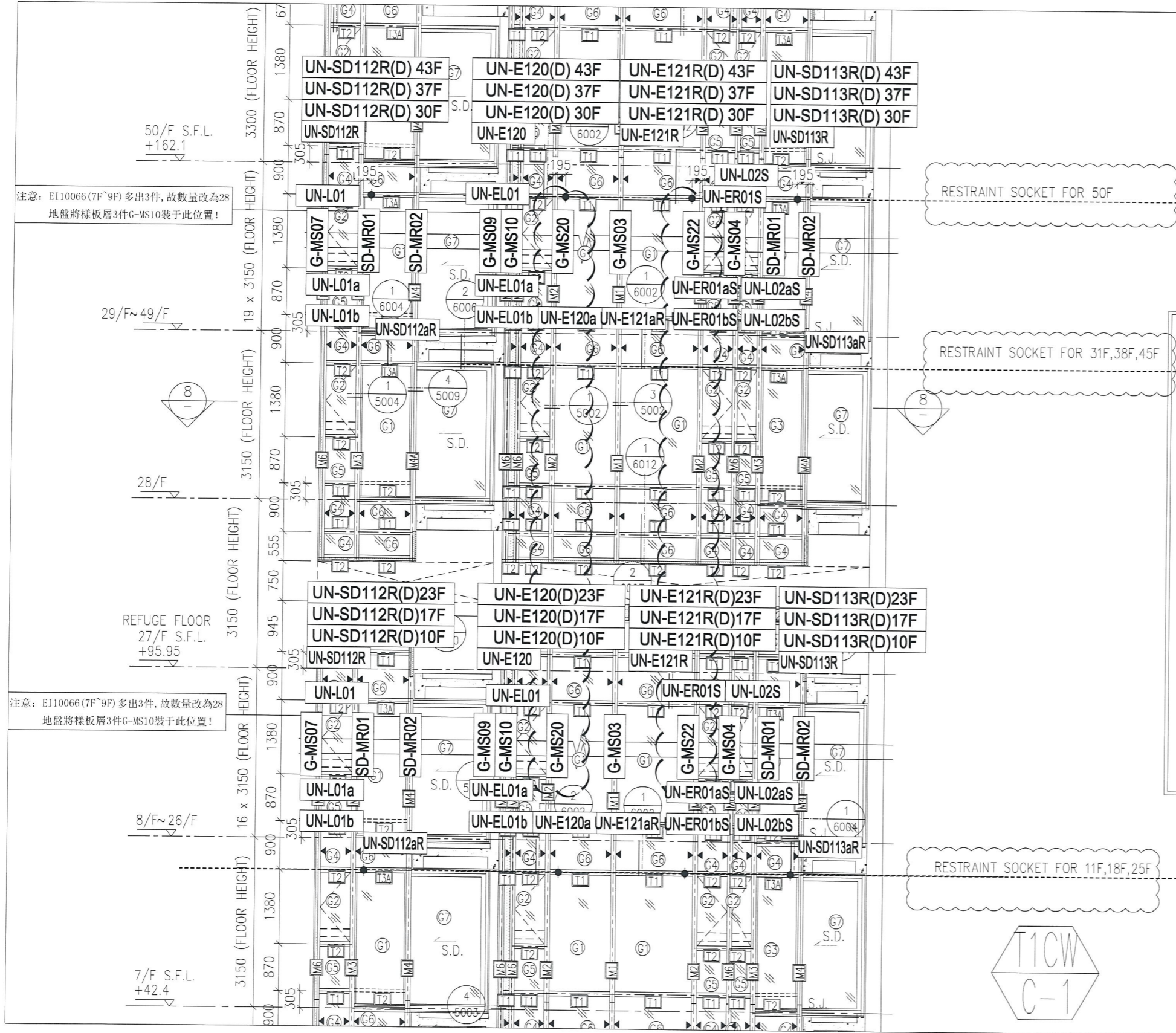
RESTRAINT SOCKET FOR 11F,18F,25F

- *注意:**
- 1: "SD-ML"開頭代表左SD門位主企料
 - 2: "SD-MR"開頭代表右SD門位主企料
 - 3: "G-MS"開頭代表幕牆位主企料
 - 4: "AG-MR"開頭代表梗窗转角位主企料
 - 5: "UN-SD"開頭代表SD門位用主橫料
 - 6: "UN-T"開頭代表梗窗位用主橫料
 - 7: "UN-L"開頭代表SHL生窗位用主橫料
 - 8: "UN-R"開頭代表SHR生窗位用主橫料
 - 9: "AG-T"開頭代表T窗位用主橫料
 - 10: "G-ES"開頭代表转角位用企料
 - 11: "SD-MT"開頭代表SD門T窗位用企料
 - 12: "G-ES"開頭代表幕牆位T窗用企料
 - 13: "(D)"結尾代表吊船碼位主橫料

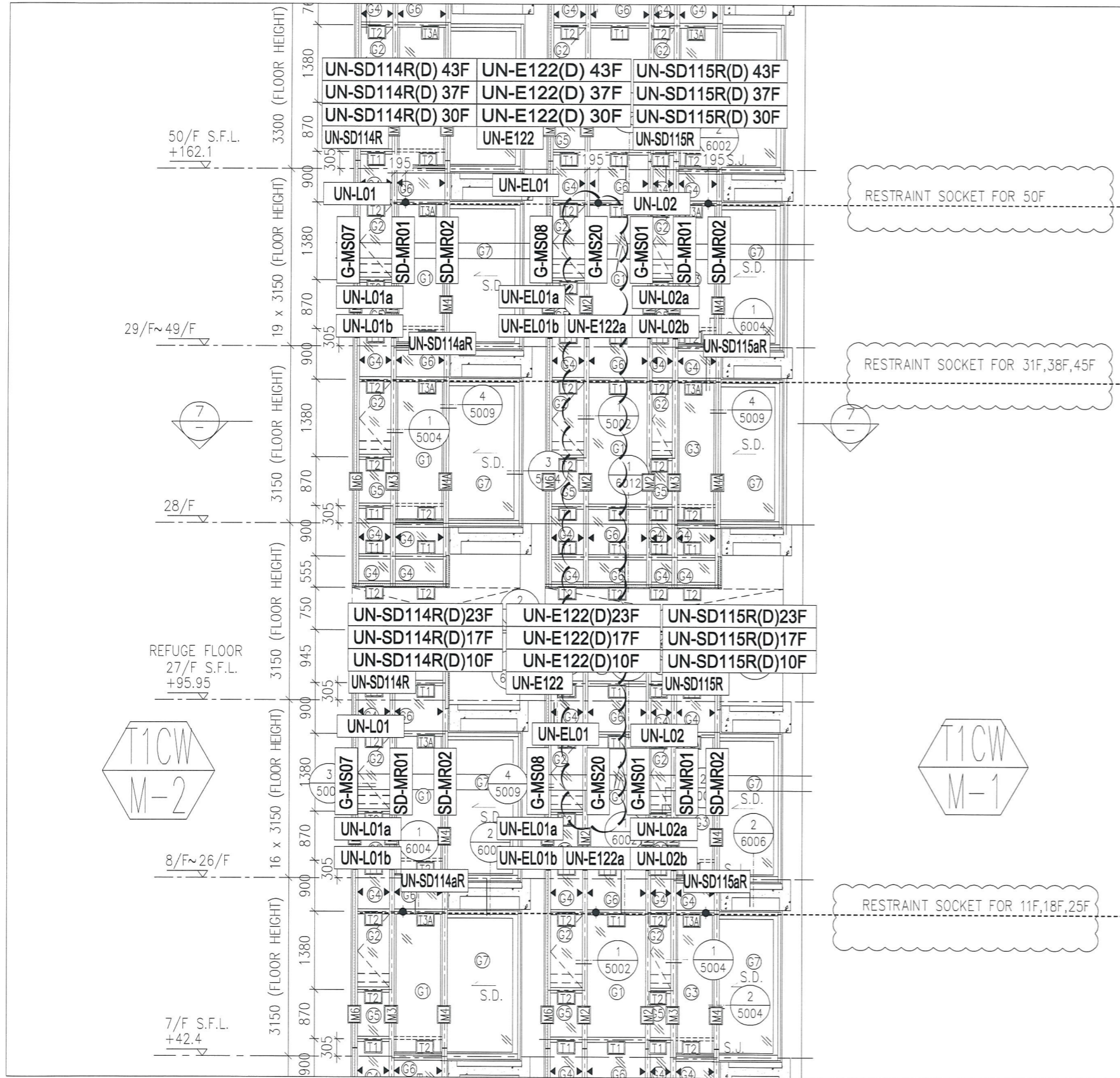


A版

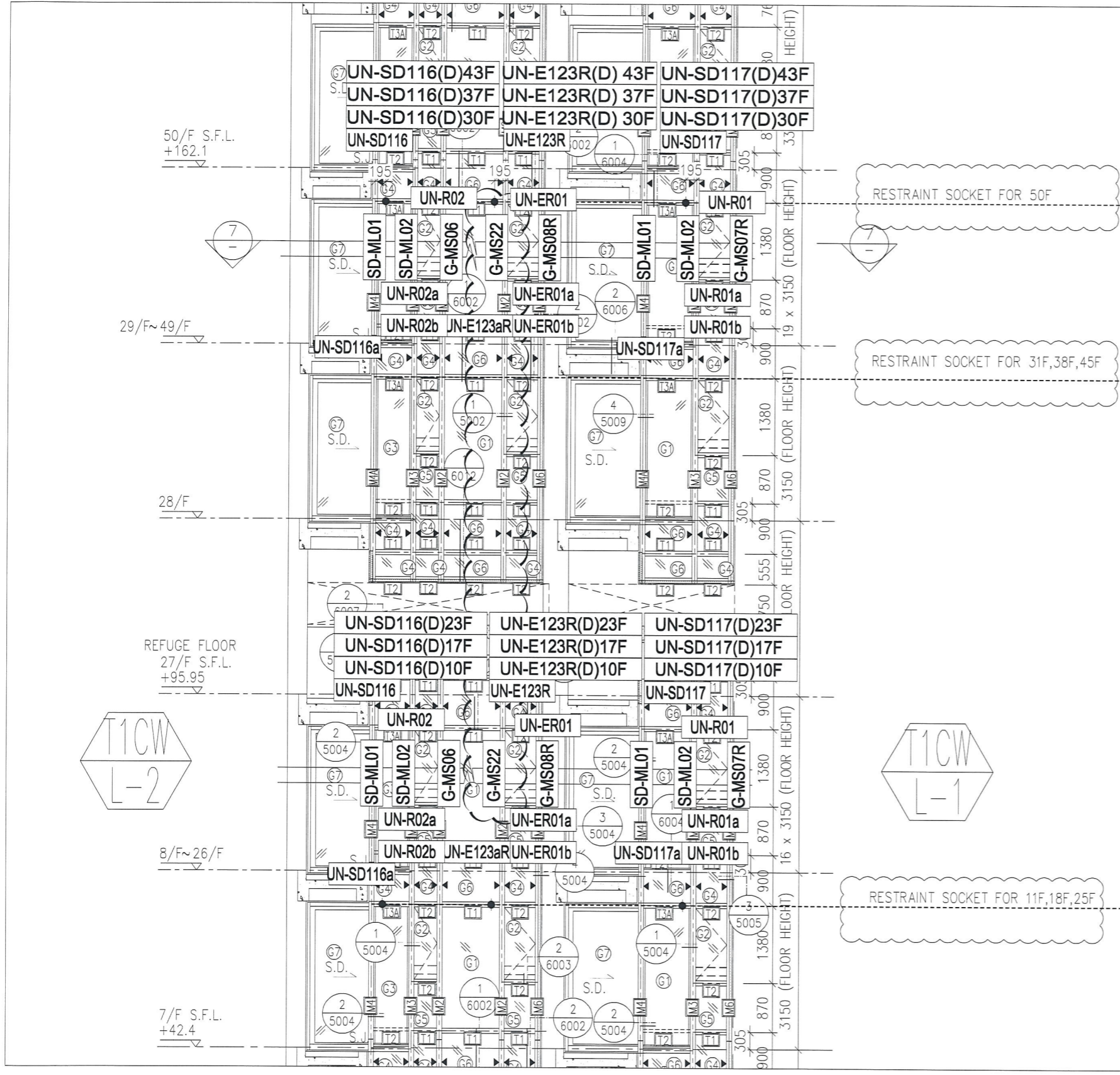
圖號: 837-CW-2105



- *注意:**
- 1: "SD-ML"開頭代表左SD門位主企料
 - 2: "SD-MR"開頭代表右SD門位主企料
 - 3: "G-MS"開頭代表幕牆位主企料
 - 4: "AG-MR"開頭代表梗窗转角位主企料
 - 5: "UN-SD"開頭代表SD門位用主橫料
 - 6: "UN-T"開頭代表梗窗位用主橫料
 - 7: "UN-L"開頭代表SHL生窗位用主橫料
 - 8: "UN-R"開頭代表SHR生窗位用主橫料
 - 9: "AG-T"開頭代表T窗位用主橫料
 - 10: "G-ES"開頭代表转角位用企料
 - 11: "SD-MT"開頭代表SD門T窗位用企料
 - 12: "G-ES"開頭代表幕牆位T窗用企料
 - 13: "(D)"結尾代表吊船碼位主橫料

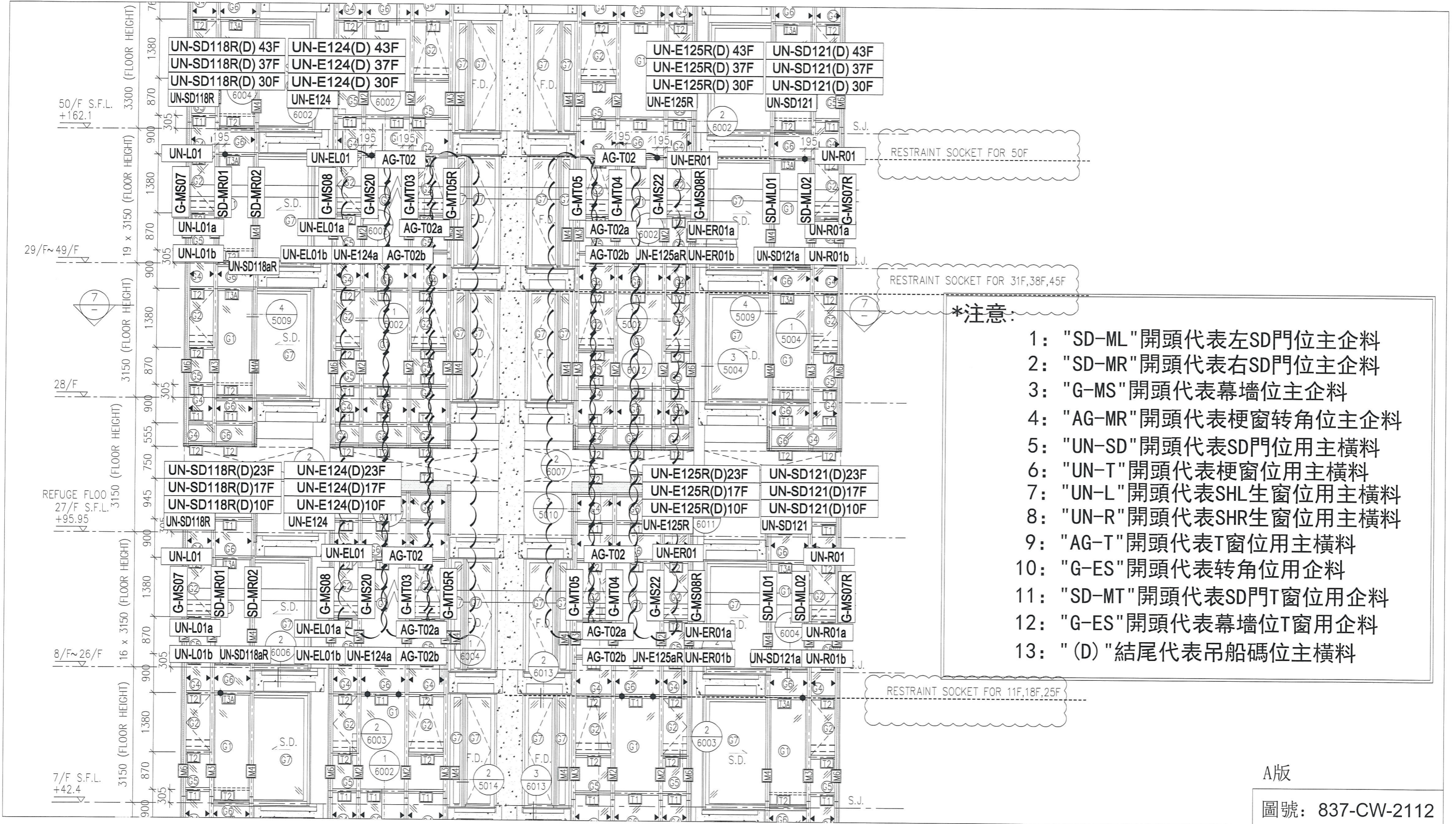


- *注意:**
- 1: "SD-ML"開頭代表左SD門位主企料
 - 2: "SD-MR"開頭代表右SD門位主企料
 - 3: "G-MS"開頭代表幕牆位主企料
 - 4: "AG-MR"開頭代表梗窗转角位主企料
 - 5: "UN-SD"開頭代表SD門位用主橫料
 - 6: "UN-T"開頭代表梗窗位用主橫料
 - 7: "UN-L"開頭代表SHL生窗位用主橫料
 - 8: "UN-R"開頭代表SHR生窗位用主橫料
 - 9: "AG-T"開頭代表T窗位用主橫料
 - 10: "G-ES"開頭代表转角位用企料
 - 11: "SD-MT"開頭代表SD門T窗位用企料
 - 12: "G-ES"開頭代表幕牆位T窗用企料
 - 13: "(D)"結尾代表吊船碼位主橫料



- *注意:**
- 1: "SD-ML"開頭代表左SD門位主企料
 - 2: "SD-MR"開頭代表右SD門位主企料
 - 3: "G-MS"開頭代表幕牆位主企料
 - 4: "AG-MR"開頭代表梗窗转角位主企料
 - 5: "UN-SD"開頭代表SD門位用主橫料
 - 6: "UN-T"開頭代表梗窗位用主橫料
 - 7: "UN-L"開頭代表SHL生窗位用主橫料
 - 8: "UN-R"開頭代表SHR生窗位用主橫料
 - 9: "AG-T"開頭代表T窗位用主橫料
 - 10: "G-ES"開頭代表转角位用企料
 - 11: "SD-MT"開頭代表SD門T窗位用企料
 - 12: "G-ES"開頭代表幕牆位T窗用企料
 - 13: "(D)"結尾代表吊船碼位主橫料

A版
圖號: 837-CW-2111



- *注意:**
- 1: "SD-ML"開頭代表左SD門位主企料
 - 2: "SD-MR"開頭代表右SD門位主企料
 - 3: "G-MS"開頭代表幕牆位主企料
 - 4: "AG-MR"開頭代表梗窗转角位主企料
 - 5: "UN-SD"開頭代表SD門位用主橫料
 - 6: "UN-T"開頭代表梗窗位用主橫料
 - 7: "UN-L"開頭代表SHL生窗位用主橫料
 - 8: "UN-R"開頭代表SHR生窗位用主橫料
 - 9: "AG-T"開頭代表T窗位用主橫料
 - 10: "G-ES"開頭代表转角位用企料
 - 11: "SD-MT"開頭代表SD門T窗位用企料
 - 12: "G-ES"開頭代表幕牆位T窗用企料
 - 13: "(D)"結尾代表吊船碼位主橫料

