



工程指示 / 要求簡箋(E.I.)

工程指示編號：EI / 0048 / 19

修改版次：A

工程編號：J - 837

工程名稱：觀塘裕民坊

工程項目：幕牆 背板後橫向防水片

收件人：生統/永林

發件人：Eric Liu

日期：17/01/2019

要求提供 / 確認 事項：

- | | | |
|------------------------------------|-------------------------------------|-------------------------------|
| <input type="checkbox"/> 初步鋁料 B.M. | <input type="checkbox"/> 加工拆圖，然後生產 | <input type="checkbox"/> 尺寸表 |
| <input type="checkbox"/> 正式鋁料 B.M. | <input type="checkbox"/> 技術上資料 / 指示 | <input type="checkbox"/> 報價 |
| <input type="checkbox"/> 配件 B.M. | <input type="checkbox"/> 樣辦或貨品說明書 | <input type="checkbox"/> 分判合約 |
| <input type="checkbox"/> 其他：_____ | | |

內容：

請按加工圖生產背板橫向防水片，送地盤安裝用

A 版：加工圖補回封篤

謝謝！

請在 2019/01/19 前完成上列要求。

截至 17/1/2019, 已完成生產未做封篤的
直接送地盤 (跟 18/1 車)

附：10 頁加工圖

以上項目為：

- 原合約工程包 原合約工程加 / 減賬 新工程報價

原因：-

分發東莞各部門：

- | | | | |
|--|---|---|---|
| <input type="checkbox"/> 生產技術總監 <input type="checkbox"/> 連附件 | <input checked="" type="checkbox"/> 技術部 <input checked="" type="checkbox"/> 連附件 | <input type="checkbox"/> 生產部 <input type="checkbox"/> 連附件 | <input type="checkbox"/> 機械設計部 <input type="checkbox"/> 連附件 |
| <input type="checkbox"/> 採購部 <input type="checkbox"/> 連附件 | <input checked="" type="checkbox"/> 生產統籌部 <input checked="" type="checkbox"/> 連附件 | | |
| <input type="checkbox"/> 質檢部 <input type="checkbox"/> 連附件 | <input type="checkbox"/> 會計部 <input type="checkbox"/> 連附件 | <input type="checkbox"/> 報關組 <input type="checkbox"/> 連附件 | <input checked="" type="checkbox"/> 其他 <u>楊榮輝</u> <input checked="" type="checkbox"/> 連附件 |

分發其他分判：

- 王禮秋 連附件

分發香港各部門：

- | | | | |
|---|--|---|---|
| <input type="checkbox"/> 行政部 <input type="checkbox"/> 連附件 | <input type="checkbox"/> 會計部 <input type="checkbox"/> 連附件 | <input type="checkbox"/> 統籌部 <input type="checkbox"/> 連附件 | <input checked="" type="checkbox"/> 工程部地盤科文 <input checked="" type="checkbox"/> 連附件 |
| <input type="checkbox"/> 採購部 <input type="checkbox"/> 連附件 | <input type="checkbox"/> QS 部 <input type="checkbox"/> 連附件 | <input type="checkbox"/> 維修部 <input type="checkbox"/> 連附件 | <input type="checkbox"/> 其他 _____ <input type="checkbox"/> 連附件 |

傳遞編號：

HK0170 / 19

發件人簽署：

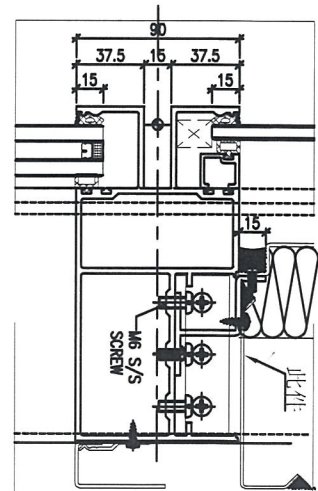
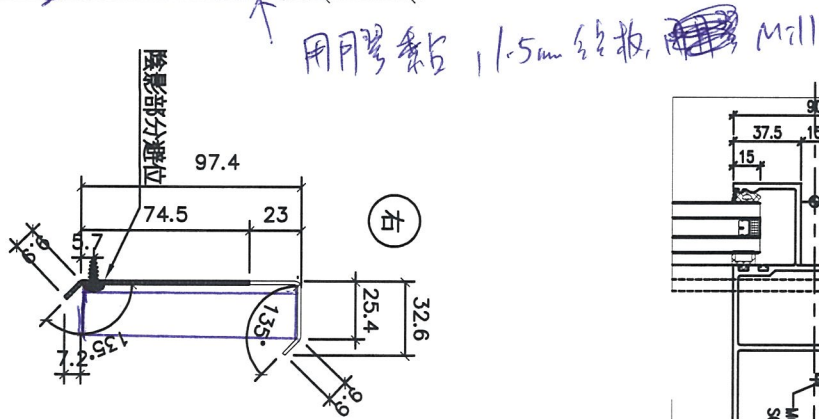
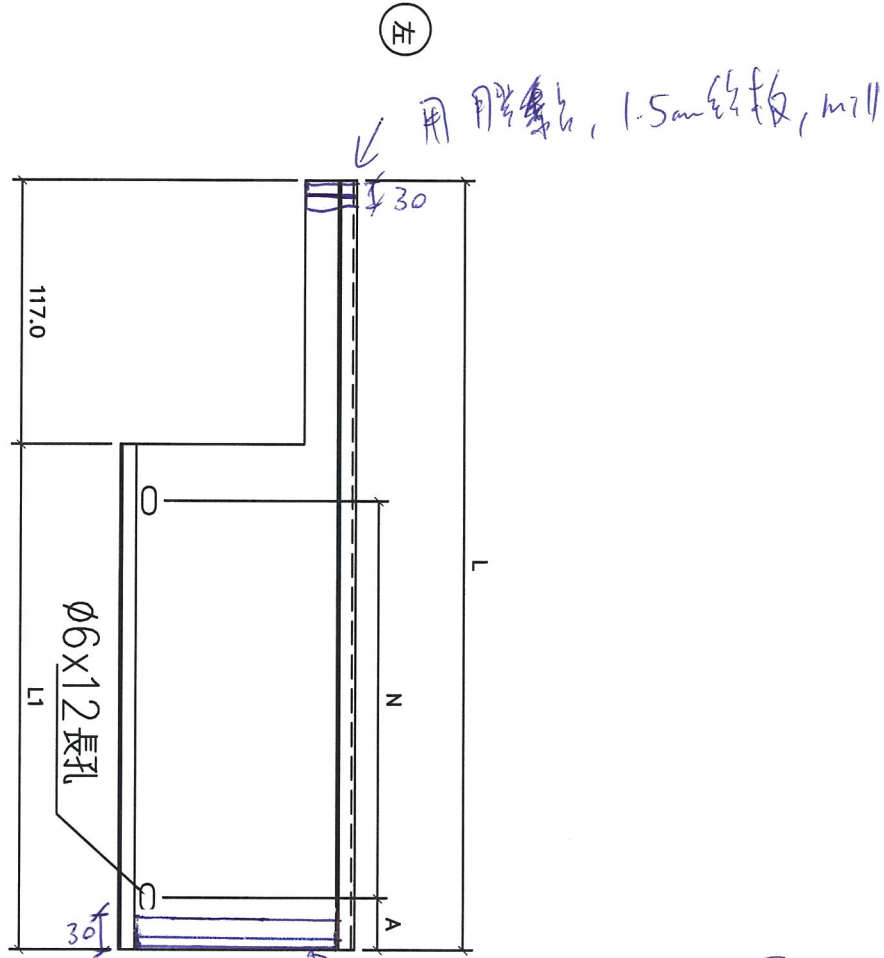
項目經理簽署：



美特鋁質 有限公司
MIDI Aluminium Fabricator Ltd.

工程號 J-837 地盤 觀塘裕民坊

數據尺寸見后頁



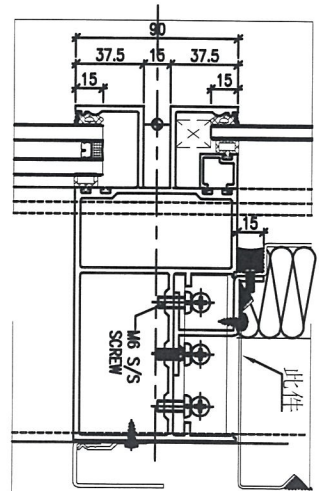
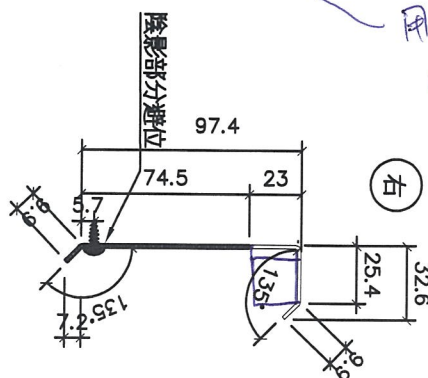
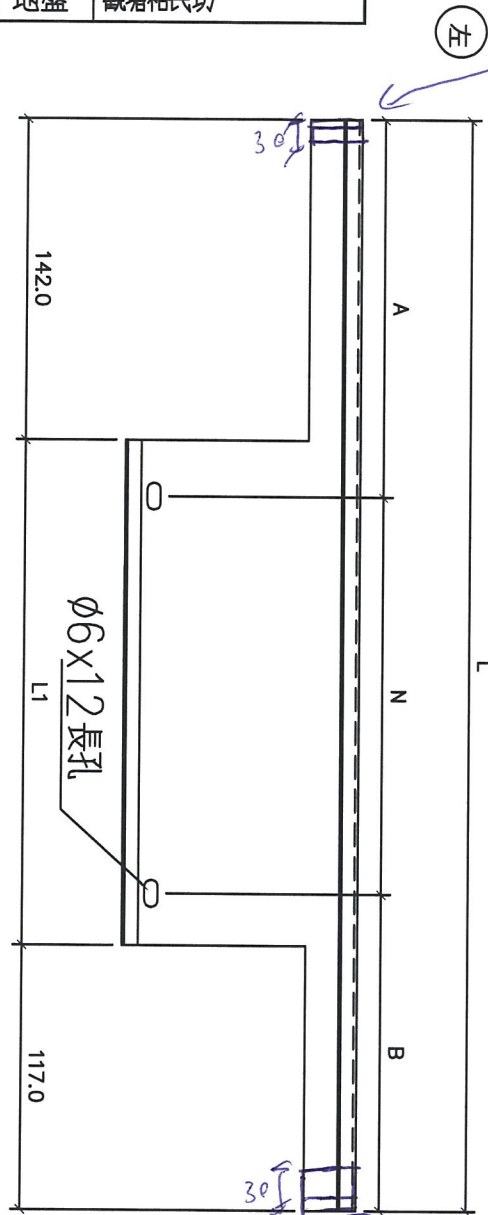
名稱	防水片拆圖	制圖	韓芳	2018.12.23	修改			
材料	1.5mm 鋁	復核	謝永林		日期			
顏色	銀	批准			圖號	FSL-01		



美特鋁質 有限公司
MIDI Aluminium Fabricator Ltd.

工程號 J-837 地盤 觀塘裕民坊

數據尺寸見后頁



地盤安裝

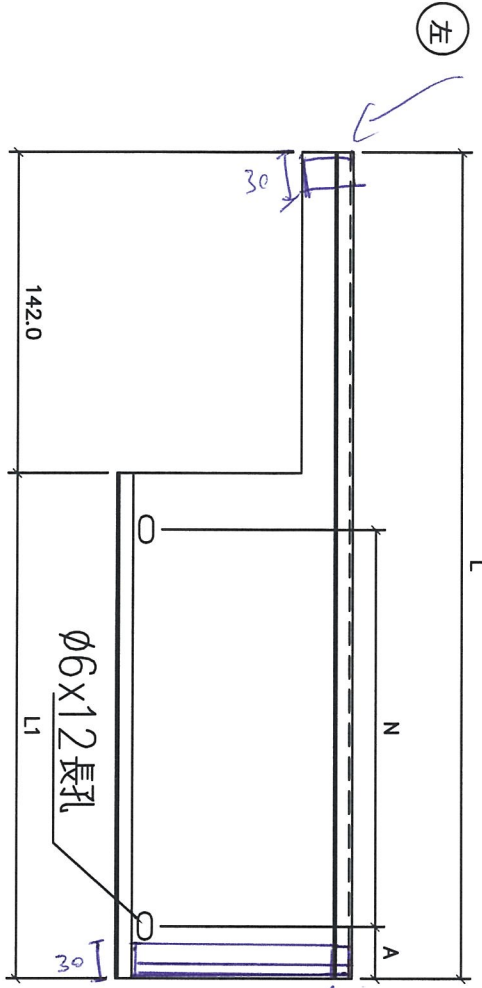
名稱	防水片拆圖	制圖	韓芳	2018.12.23	修改			
材料	1.5mm鋁	復核	謝永林		日期			
顏色	銀	批准			圖號	FSR-01		



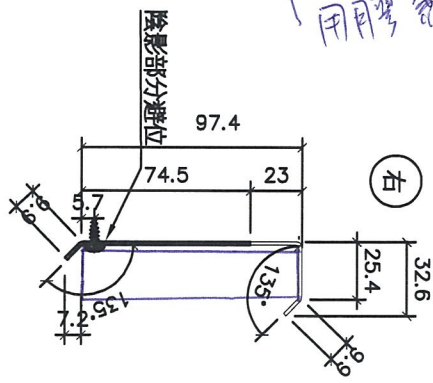
美特鋁質 有限公司
MIDI Aluminium Fabricator Ltd.

工程號 J-837 地盤 觀塘裕民坊

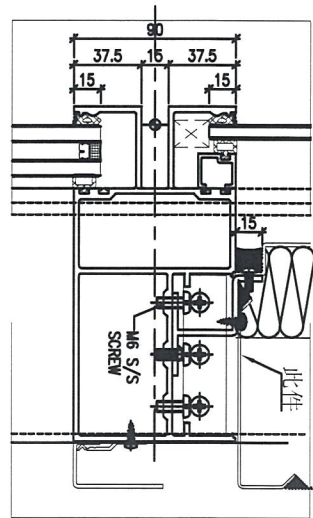
數據尺寸見后頁



用膠黏
1.5mm 鐵板
mill



用膠黏 1.5mm 鐵板, mill



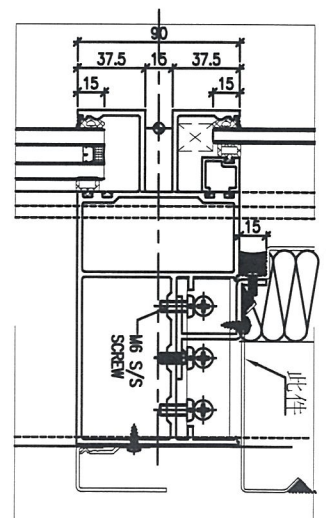
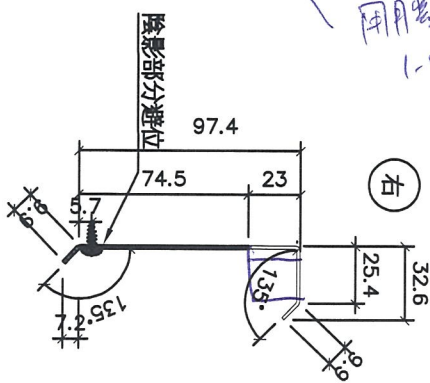
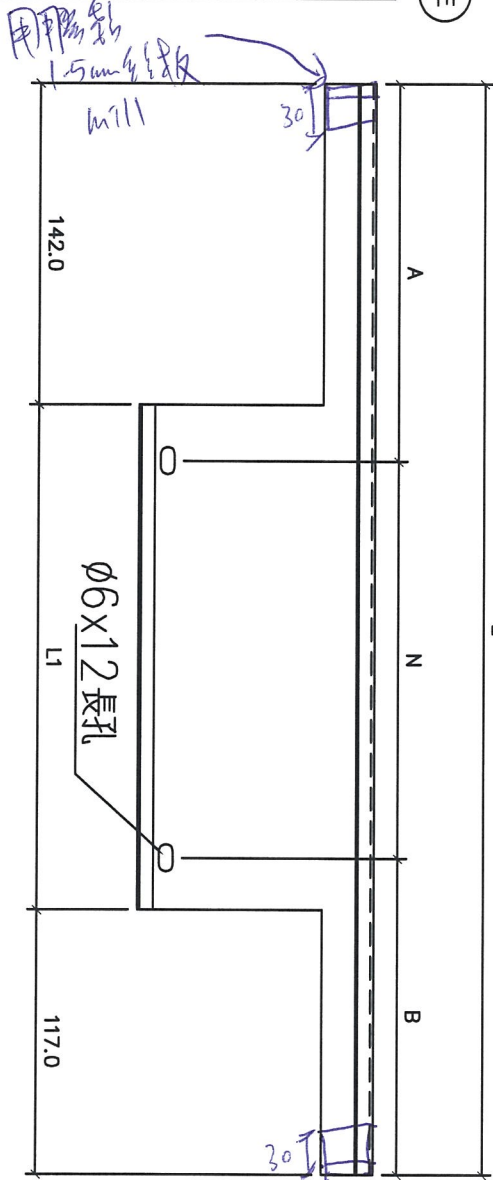
地盤安裝

名稱	防水片拆圖	制圖	韓芳	2018.12.23	修改			
材料	1.5mm 鐵	復核	謝永林		日期			
顏色	銀	批准			圖號	FS-01		



美特鋁質 有限公司
MIDI Aluminium Fabricator Ltd.

工程號 J-837 地盤 觀塘裕民坊



圖號	分格尺寸	數量	L	L1	A	B	M	X	N	位置	樓層
FSR-106	1042.5	3	1207.5	948.5	241.3	216.3	250	X	3	T1CW-F-2	7F-9F
FSR-109	1692.5	3	1857.5	1598.5	241.3	216.3	280	X	5	T1CW-E-1	7F-9F
FSR-115	1000.0	3	1165.0	906.0	220.0	195.0	250	X	3	T1CW-A-1	7F-9F
FSR-128	592.5	3	757.5	498.5	241.3	216.3	300	X	1	T1CW-K-1	7F-9F
FSR-220	1310.0	3	1475.0	1216.0	250.0	225.0	250	X	4	T2CW-L-1	7F-9F
FSR-308	767.5	3	932.5	673.5	228.8	203.8	250	X	2	T3CW-M-1	7F-9F
FSR-502	1385.0	3	1550.0	1291.0	287.5	262.5	250	X	4	T5CW-A-1	7F-9F
FSR-508	1107.5	3	1272.5	1013.5	198.8	173.8	300	X	3	T5CW-M-2	7F-9F
FSR-514	642.5	3	807.5	548.5	266.3	241.3	300	X	1	T5CW-JK-1	7F-9F
FSR-516	727.5	3	892.5	633.5	208.8	183.8	250	X	2	T5CW-JK-1	7F-9F
FSR-527	1107.5	3	1272.5	1013.5	198.8	173.8	300	X	3	T5CW-A-3	7F-9F

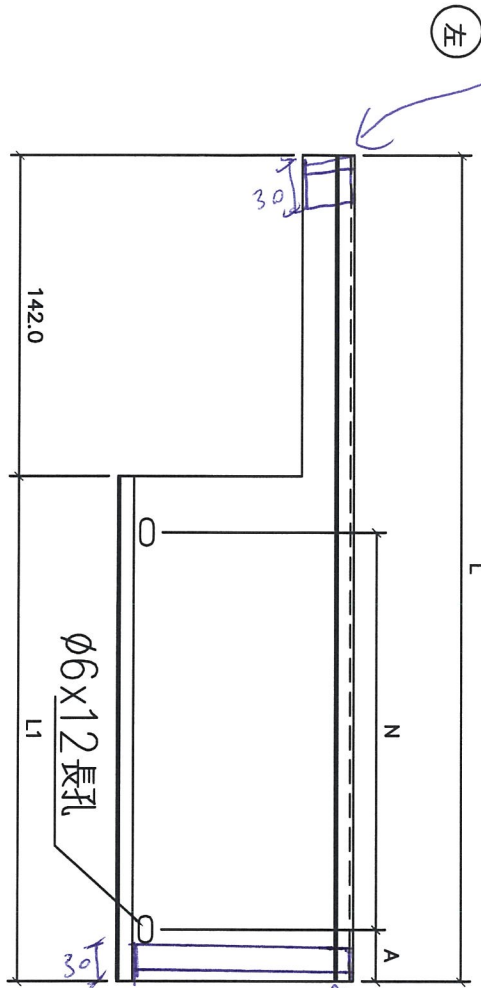
名稱	防水片拆圖	制圖	韓芳	2018.12.23	修改						
材料	1.5mm 鋁	復核	謝永林		日期						
顏色	銀	批准			圖號	FSR-106					



美特鋁質 有限公司
MIDI Aluminium Fabricator Ltd.

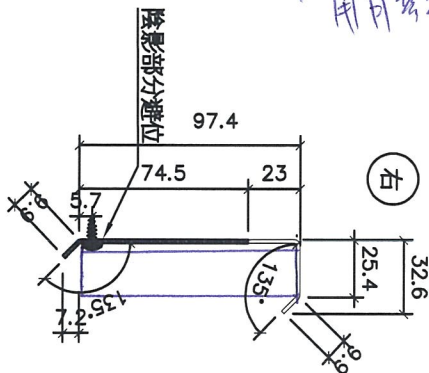
工程號 J-837 地盤 觀塘裕民坊

數據尺寸見后頁



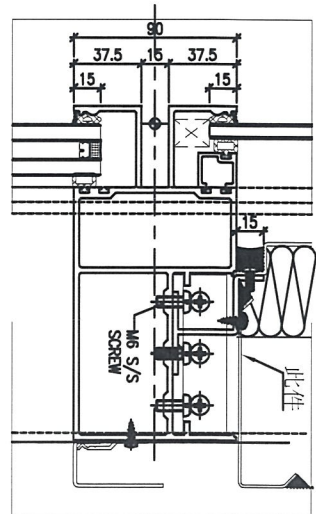
註

用膠黏
1.5mm鋁板
m711



註

用膠黏, 1.5mm鋁板, m711



地盤安裝

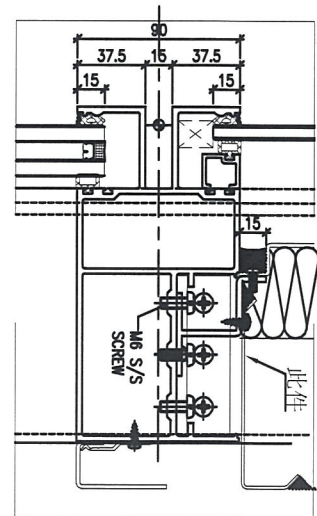
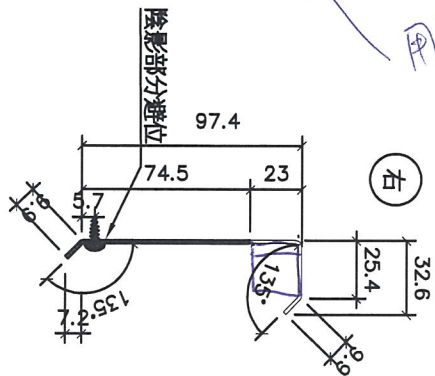
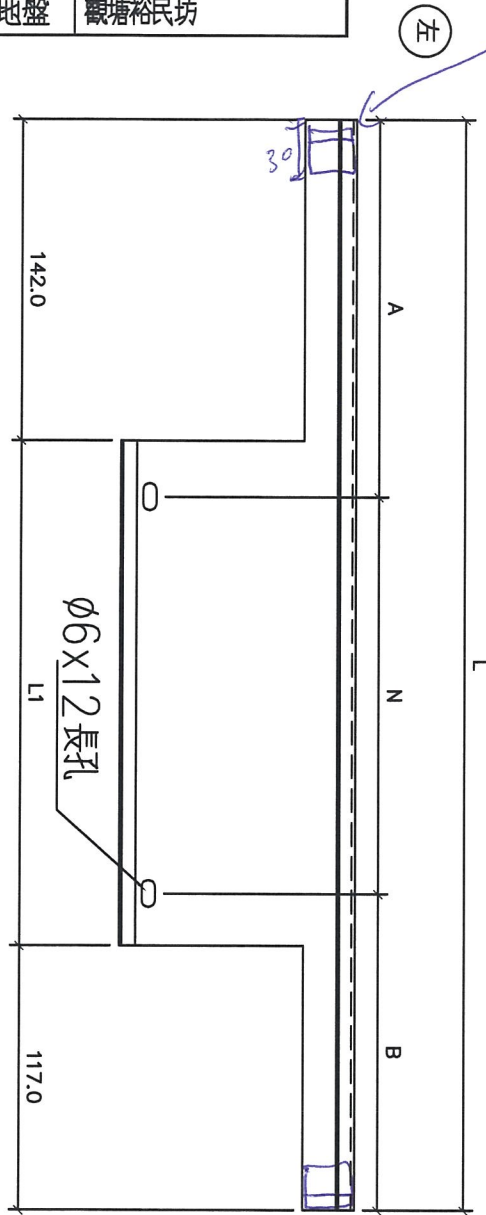
名稱	防水片拆圖	制圖	韓芳	2018.12.23	修改		
材料	1.5mm鋁	復核	謝永林		日期		
顏色	銀	批准			圖號	FS-101	



美特鋁質 有限公司
MIDI Aluminium Fabricator Ltd.

工程號 J-837 地盤 觀塘裕民坊

數據尺寸見后頁



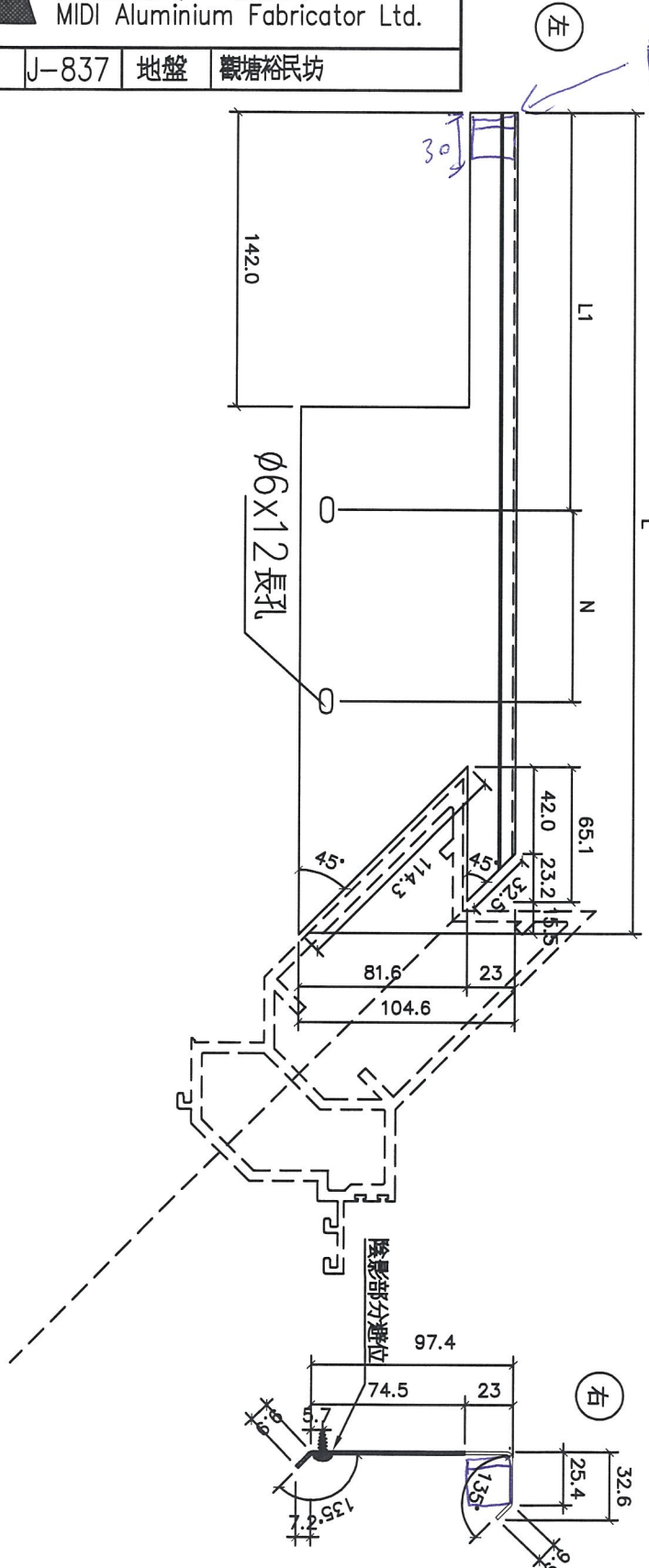
名稱	防水片拆圖	制圖	韓卓芳	2018.12.23	修改		
材料	1.5mm鋁	復核	謝永林		日期		
顏色	銀	批准			圖號	FSR-SD-106	



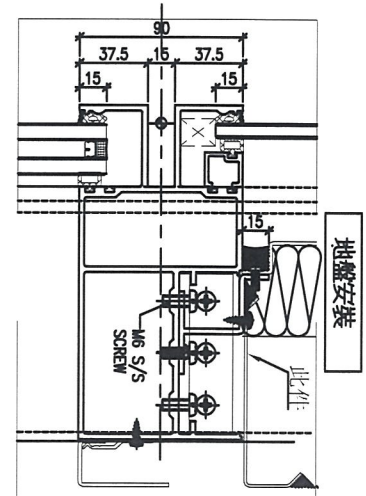
美特鋁質 有限公司
MIDI Aluminium Fabricator Ltd.

工程號 J-837 地盤 觀塘裕民坊

圖號	分格尺寸	數量	L	L1	M	X	N	位置	樓層
FS-01X	650.0	3	581.0	270.0	200	X	1	T1CW-B-1	7F-9F
FS-312	2040.0	3	1971.0	242.5	260	X	6	T3CW-H-3	7F-9F



左
用膠黏
1.5mm 膠板
mill



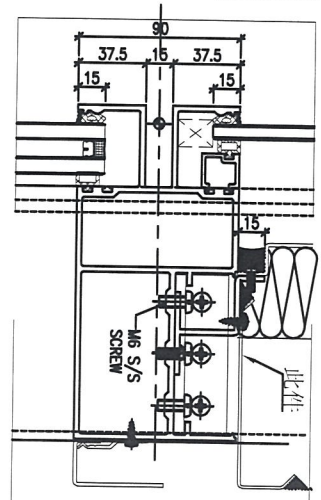
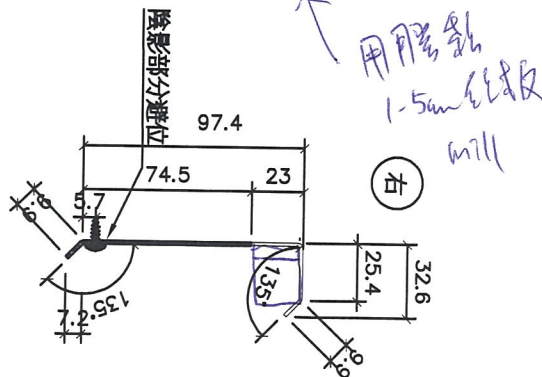
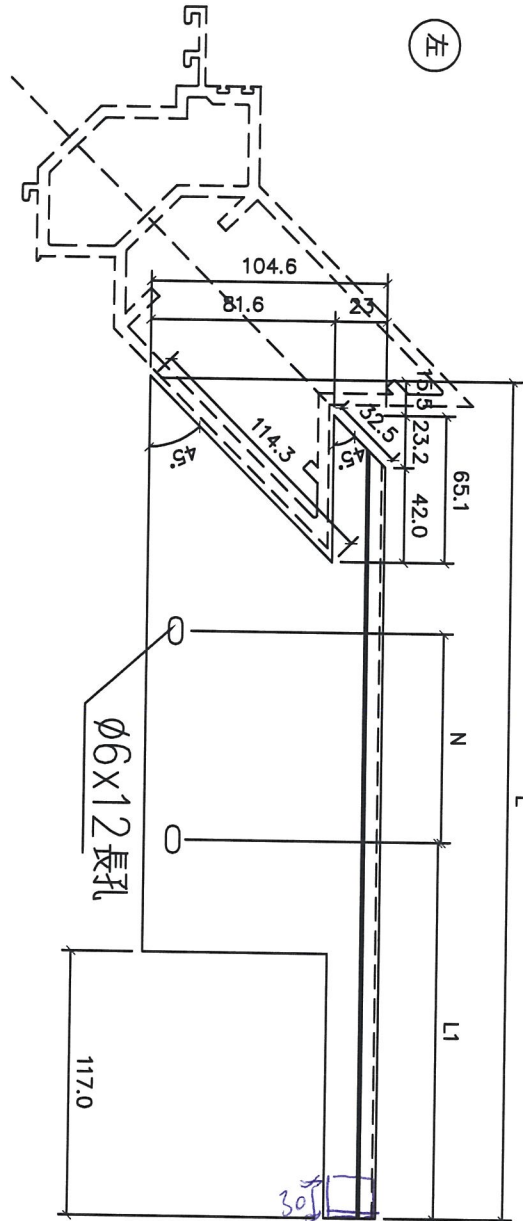
名稱	防水窗框	制圖	韓芳	2018.12.23	修改				
材料	1.5mm 鋁	復核	謝永林		日期				
顏色	銀	批准			圖號	FS-01X			



美特鋁質 有限公司
MIDI Aluminium Fabricator Ltd.

工程號 J-837 地盤 觀塘裕民坊

圖號	分格尺寸	數量	L	L1	M	X	N	位置	樓層
FSR-119	1075.0	3	981.0	250.0	300	X	2	T1CW B-1	7F-9F
FSR-SD-310	1480.0	3	1386.0	177.5	260	X	4	T3CW H-2	7F-9F



地盤安裝

名稱	防水片拆圖	制圖	韓芳	2018.12.23	修改				
材料	1.5mm 膠	復核	謝永林		日期				
顏色	紙	批准			圖號	FSR-119			