



工程指示 / 要求簡箋(E.I.)

工程指示編號：EI / 0047 / 19

修改版次：-

工程編號：J - 837

工程名稱：觀塘裕民坊

工程項目：幕牆 基仔面 SMOKE SEAL(樣板層 7-9/F)

收件人：生統 / 永林

發件人：Eric Liu

日期：09/01/2019

要求提供 / 確認 事項：

- | | | |
|------------------------------------|-------------------------------------|-------------------------------|
| <input type="checkbox"/> 初步鋁料 B.M. | <input type="checkbox"/> 加工拆圖，然後生產 | <input type="checkbox"/> 尺寸表 |
| <input type="checkbox"/> 正式鋁料 B.M. | <input type="checkbox"/> 技術上資料 / 指示 | <input type="checkbox"/> 報價 |
| <input type="checkbox"/> 配件 B.M. | <input type="checkbox"/> 樣辦或貨品說明書 | <input type="checkbox"/> 分判合約 |
| <input type="checkbox"/> 其他：_____ | | |

內容：

請按加工圖生產基仔面 SMOKE SEAL，送地盤安裝用
請先生產 T2 A,C,D 單位用數量送地盤，1 月 12 日到貨地盤
謝謝！

請在 2019/ 01 / 17 前完成上列要求。

附：1 頁加工圖，49 個位置圖

以上項目為：

- 原合約工程包 原合約工程加 / 減賬 新工程報價

原因：-

分發東莞各部門：

- | | | | |
|--|---|---|---|
| <input type="checkbox"/> 生產技術總監 <input type="checkbox"/> 連附件 | <input checked="" type="checkbox"/> 技術部 <input type="checkbox"/> 連附件 永林 | <input type="checkbox"/> 生產部 <input type="checkbox"/> 連附件 | <input type="checkbox"/> 機械設計部 <input type="checkbox"/> 連附件 |
| <input type="checkbox"/> 採購部 <input type="checkbox"/> 連附件 | <input checked="" type="checkbox"/> 生產統籌部 <input type="checkbox"/> 連附件 永林 | | |
| <input type="checkbox"/> 質檢部 <input type="checkbox"/> 連附件 | <input type="checkbox"/> 會計部 <input type="checkbox"/> 連附件 | <input type="checkbox"/> 報關組 <input type="checkbox"/> 連附件 | <input checked="" type="checkbox"/> 其他 楊榮輝 <input type="checkbox"/> 連附件 |

分發其他分判：

- 王禮秋 連附件

分發香港各部門：

- | | | | |
|---|--|---|---|
| <input type="checkbox"/> 行政部 <input type="checkbox"/> 連附件 | <input type="checkbox"/> 會計部 <input type="checkbox"/> 連附件 | <input type="checkbox"/> 統籌部 <input type="checkbox"/> 連附件 | <input checked="" type="checkbox"/> 工程部地盤科文 <input type="checkbox"/> 連附件 阿哥 |
| <input type="checkbox"/> 採購部 <input type="checkbox"/> 連附件 | <input type="checkbox"/> QS 部 <input type="checkbox"/> 連附件 | <input type="checkbox"/> 維修部 <input type="checkbox"/> 連附件 | <input type="checkbox"/> 其他 _____ <input type="checkbox"/> 連附件 |

傳遞編號：

HK 0087 / 19

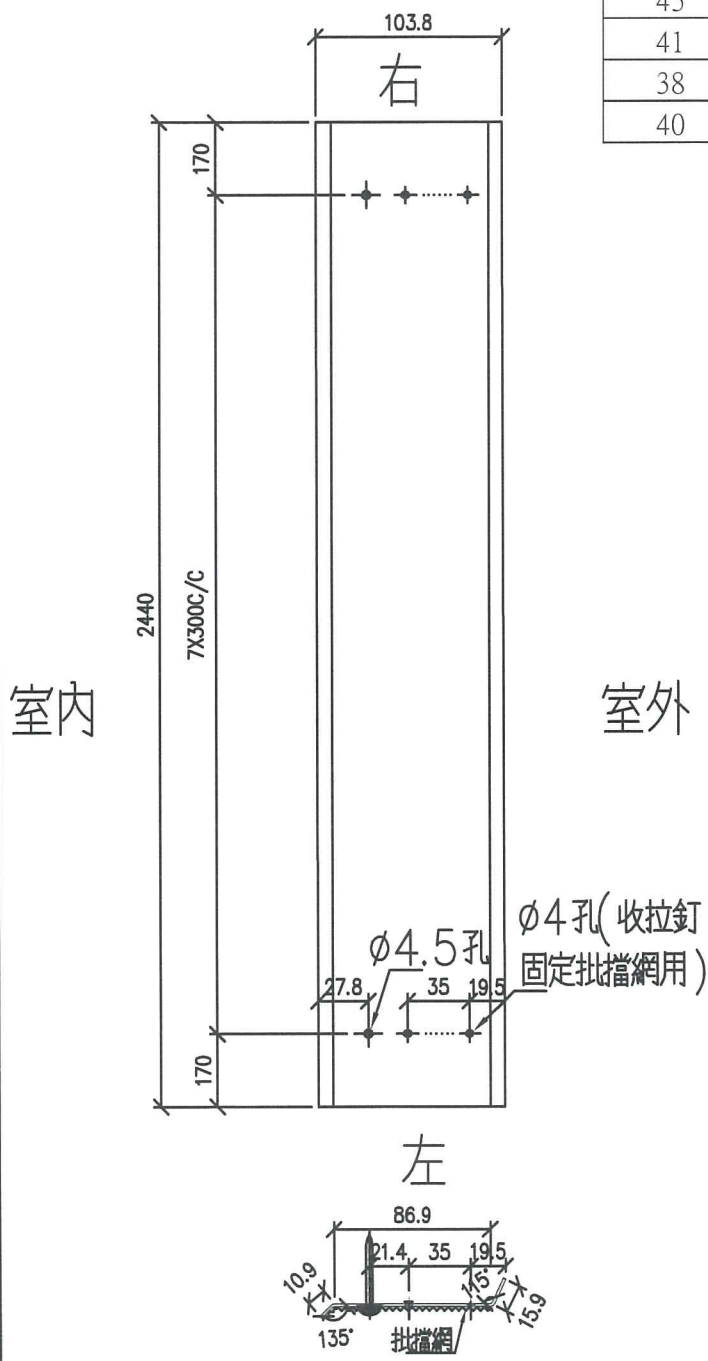
發件人簽署：

項目經理簽署：

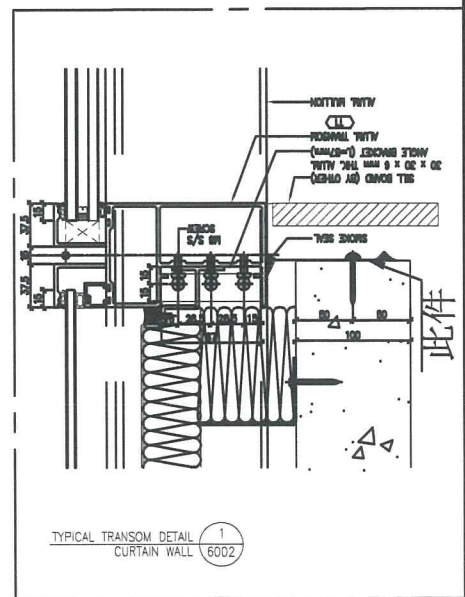


類別		物料號	
制圖	鞠章芳	2019.1.7	圖號 WL-01
修改		復核 謝永林	2019.1.8
日期		批准	

每層數量	層數	合計	後備	總計	使用位置	樓層
45	3	135	6	141	T1	7-9F
41	3	123	6	129	T2	7-9F
38	3	114	6	120	T3	7-9F
40	3	120	6	126	T5	7-9F



基仔面 Smoke seal




工程號	J-837	地盤	觀塘裕民坊
名稱	鋁板加工圖	採用	
材料	1.5mm 鋁板	地盤	
顏色	MILL	工廠	

附件

圖則登記表 DRAWING REGISTER										
工程名稱 Project Title: 觀塘裕民坊					接收日期 Receiving Date (適用於客戶圖則)					
幕牆T1 T2 T3 T5 7-9F批擋網拆圖					年					
工程編號 Project No: J-837					月					
分發予 Distributed To					日					
					年	19				
					月	1				
					日	9				
圖則編號 Drg. No.	圖則名稱 Drawing Title		修訂編號 Revision No.							
WL-01	鋁板拆圖	1	-							
J837-CW-2101	位置圖	2	-							
J837-CW-2102	位置圖	3	-							
J837-CW-2103	位置圖	4	-							
J837-CW-2104	位置圖	5	-							
J837-CW-2105	位置圖	6	-							
J837-CW-2106	位置圖	7	-							
J837-CW-2107	位置圖	8	-							
J837-CW-2108	位置圖	9	-							
J837-CW-2109	位置圖	10	-							
J837-CW-2110	位置圖	11	-							
J837-CW-2111	位置圖	12	-							
J837-CW-2112	位置圖	13	-							
J837-CW-2113	位置圖	14	-							
J837-CW-2201	位置圖	15	-							
J837-CW-2202	位置圖	16	-							
J837-CW-2203	位置圖	17	-							
J837-CW-2204	位置圖	18	-							
J837-CW-2205	位置圖	19	-							
J837-CW-2206	位置圖	20	-							
J837-CW-2207	位置圖	21	-							
J837-CW-2208	位置圖	22	-							
J837-CW-2209	位置圖	23	-							

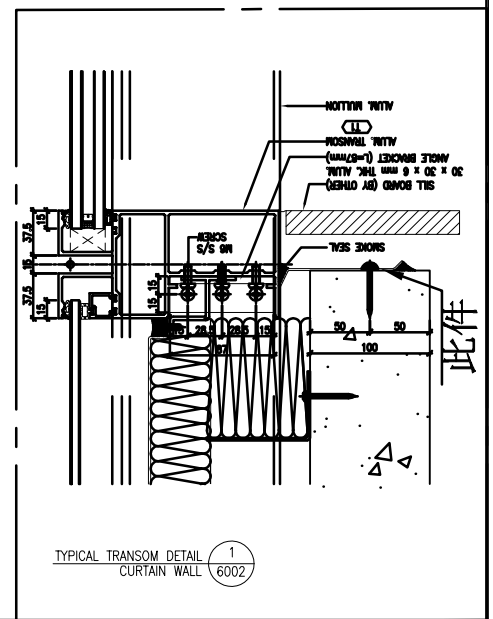
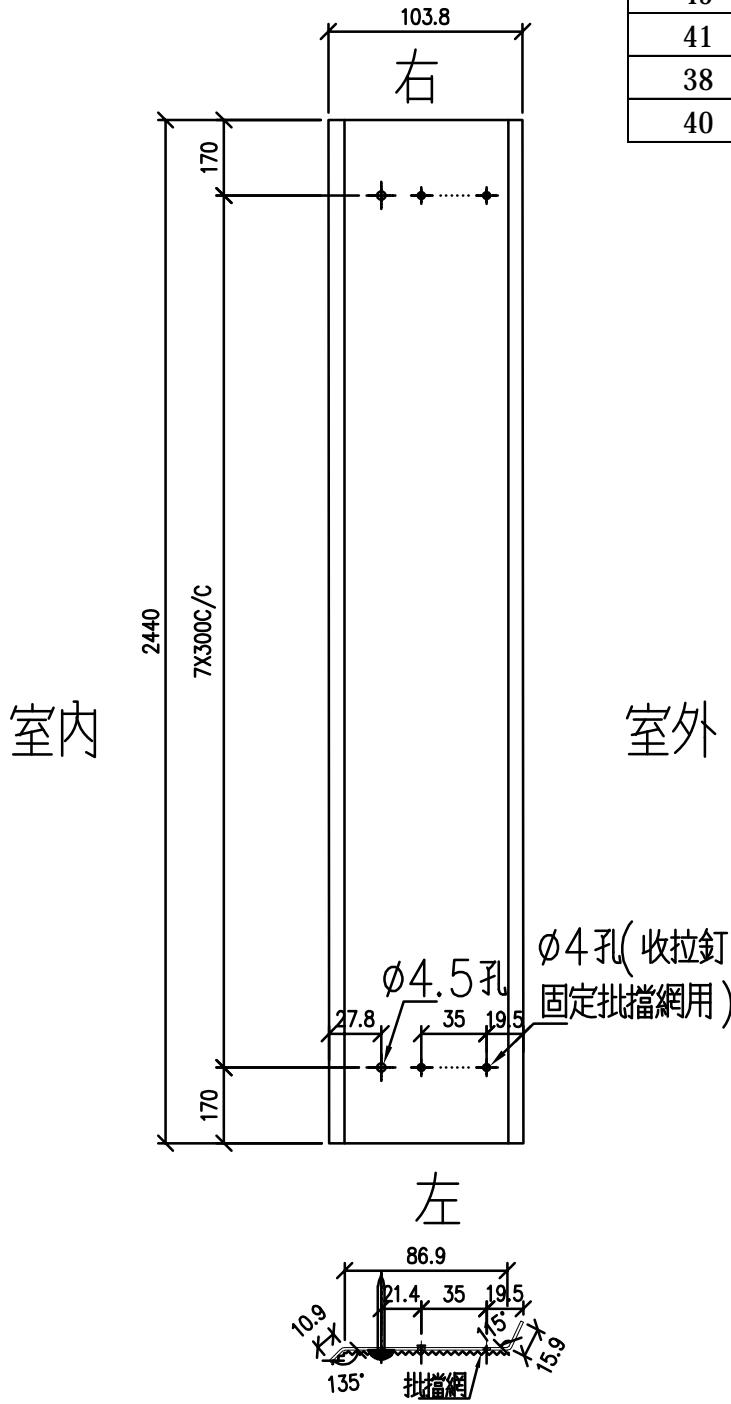
圖則登記表 DRAWING REGISTER										
工程名稱 Project Title: 觀塘裕民坊					接收日期 Receiving Date (適用於客戶圖則)					
幕牆T1 T2 T3 T5 7-9F批擋網拆圖					年					
工程編號 Project No: J-837					月					
分發予 Distributed To					日					
					年	19				
					月	1				
					日	9				
圖則編號 Drg. No.	圖則名稱 Drawing Title		修訂編號 Revision No.							
J837-CW-2210	位置圖	24	-							
J837-CW-2211	位置圖	25	-							
J837-CW-2212	位置圖	26	-							
J837-CW-2213	位置圖	27	-							
J837-CW-2301	位置圖	28	-							
J837-CW-2302	位置圖	29	-							
J837-CW-2303	位置圖	30	-							
J837-CW-2304	位置圖	31	-							
J837-CW-2305	位置圖	32	-							
J837-CW-2306	位置圖	33	-							
J837-CW-2307	位置圖	34	-							
J837-CW-2308	位置圖	35	-							
J837-CW-2309	位置圖	36	-							
J837-CW-2310	位置圖	37	-							
J837-CW-2311	位置圖	38	-							
J837-CW-2312	位置圖	39	-							
J837-CW-2501	位置圖	40	-							
J837-CW-2502	位置圖	41	-							
J837-CW-2503	位置圖	42	-							
J837-CW-2504	位置圖	43	-							
J837-CW-2505	位置圖	44	-							
J837-CW-2506	位置圖	45	-							
J837-CW-2507	位置圖	46	-							

圖則登記表 DRAWING REGISTER										
接收日期 Receiving Date (適用於客戶圖則)										
工程名稱 Project Title: 觀塘裕民坊					年					
幕牆T1 T2 T3 T5 7-9F批擋網拆圖					月					
工程編號 Project No: J-837					日					
分發予 Distributed To										
					年	19				
					月	1				
					日	9				
					修訂編號 Revision No.					
圖則編號 Drg. No.	圖則名稱 Drawing Title									
J837-CW-2508	位置圖				47	-				
J837-CW-2509	位置圖				48	-				
J837-CW-2510	位置圖				49	-				
J837-CW-2511	位置圖				50	-				
J837-CW-2512	位置圖				51	-				

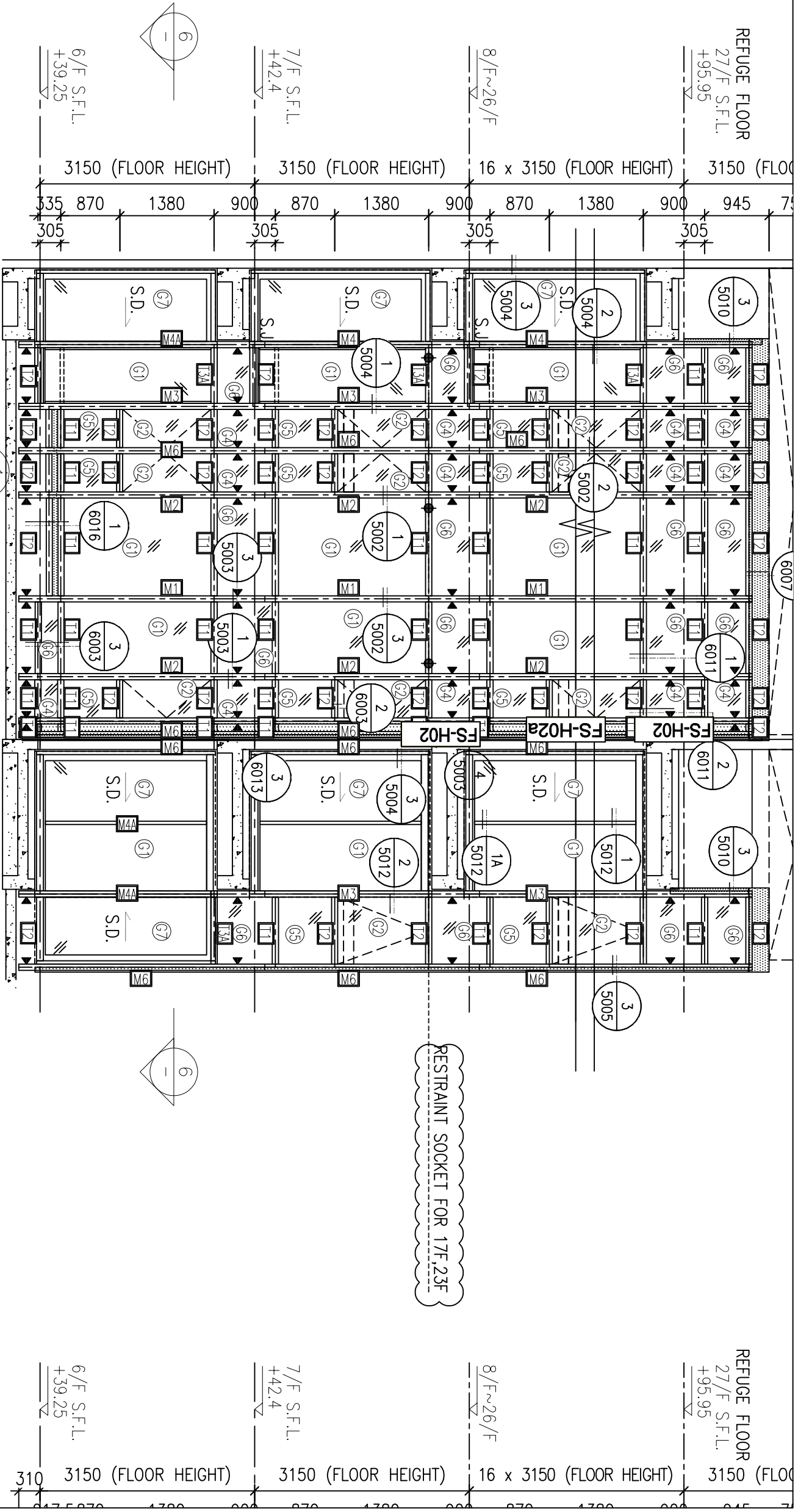
		工程號: J-837	計算: 鞠章芳	日期: 2019.1.9				送呈: 胡哥						
		地盤名稱: 觀塘裕民坊	核對: 謝永林	日期:				副本:						
地盤用鋁板B. M 表		項目類別: 幕牆	批准:	日期:										
BM編號: 837-CW-MD1-S-BP01		修改版次:	A/C Code :	總V. F. :	0.000	總重量: 581.92	此BM依據EI/9536/18 資料計算							
序號	修改內容	鋁板圖號	鋁板名稱	顏色	實用	後備	總數	總重量	單件展開面積	總展開面積	單件V. F. 總V. F.		使用位置	樓層
											平方米			
1		WL-01	1.5mm厚鋁板	MLL	135	6	141	159.01	0.277	39.12	0.000	0.000	T1	7F-9F
2		WL-01	1.5mm厚鋁板	MLL	123	6	129	145.48	0.277	35.79	0.000	0.000	T2	7F-9F
3		WL-01	1.5mm厚鋁板	MLL	114	6	120	135.33	0.277	33.29	0.000	0.000	T3	7F-9F
4		WL-01	1.5mm厚鋁板	MLL	120	6	126	142.10	0.277	34.96	0.000	0.000	T5	7F-9F
5						合計	516	581.92		143.15				
6														
7														
8														
9														
10														
11														
12														

類別		物料號	
制圖	鞠章芳	2019.1.7	圖號 WL-01
修改		復核	謝永林
日期		2019.1.8	數量 見表
		批准	位置

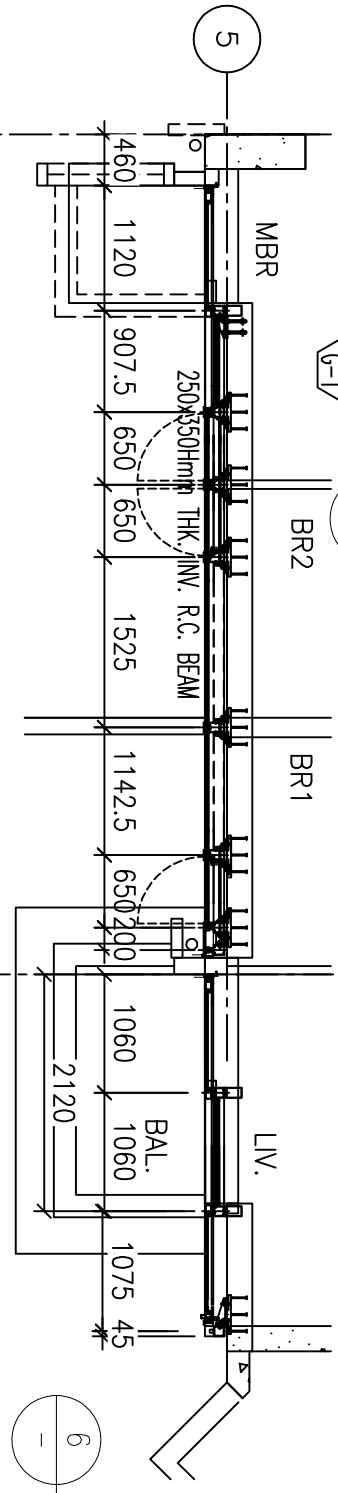
每層數量	層數	合計	後備	總計	使用位置	樓層
45	3	135	6	141	T1	7-9F
41	3	123	6	129	T2	7-9F
38	3	114	6	120	T3	7-9F
40	3	120	6	126	T5	7-9F



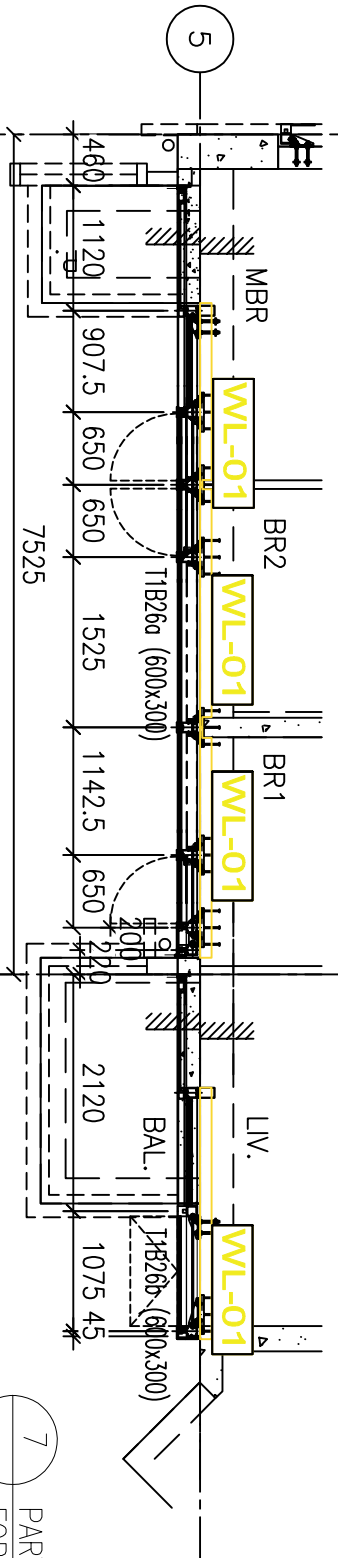
工程號	J-837	地盤	觀塘裕民坊	附 件
名稱	鋁板加工圖	採用		
材料	1.5mm 鋁板	地盤		
顏色	MILL	工廠		



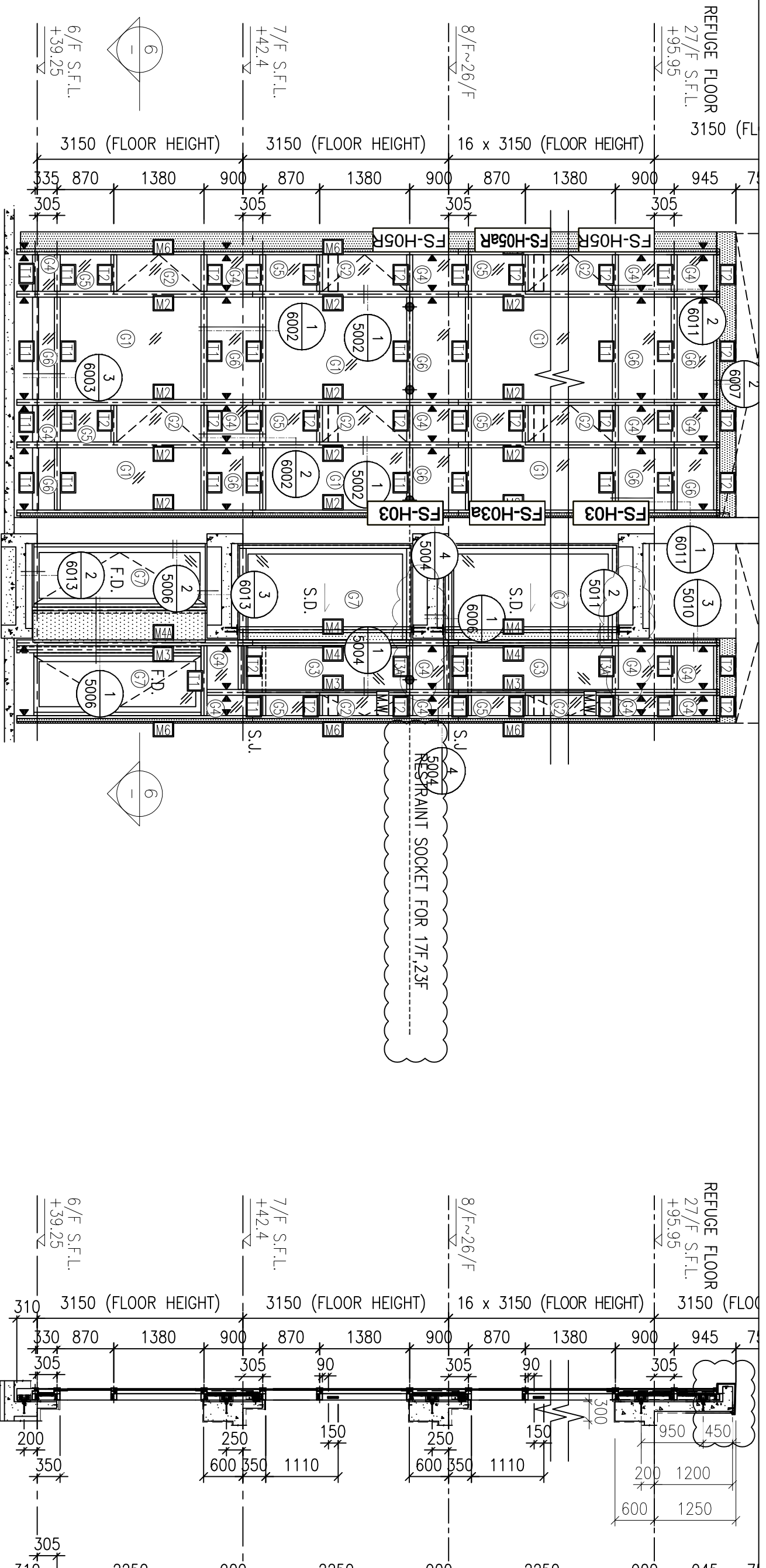
1 PART ELEVATION FOR CURTAIN WALL



6 PART PLAN FOR CURTAIN WALL



7 PART PLAN FOR CURTAIN WALL



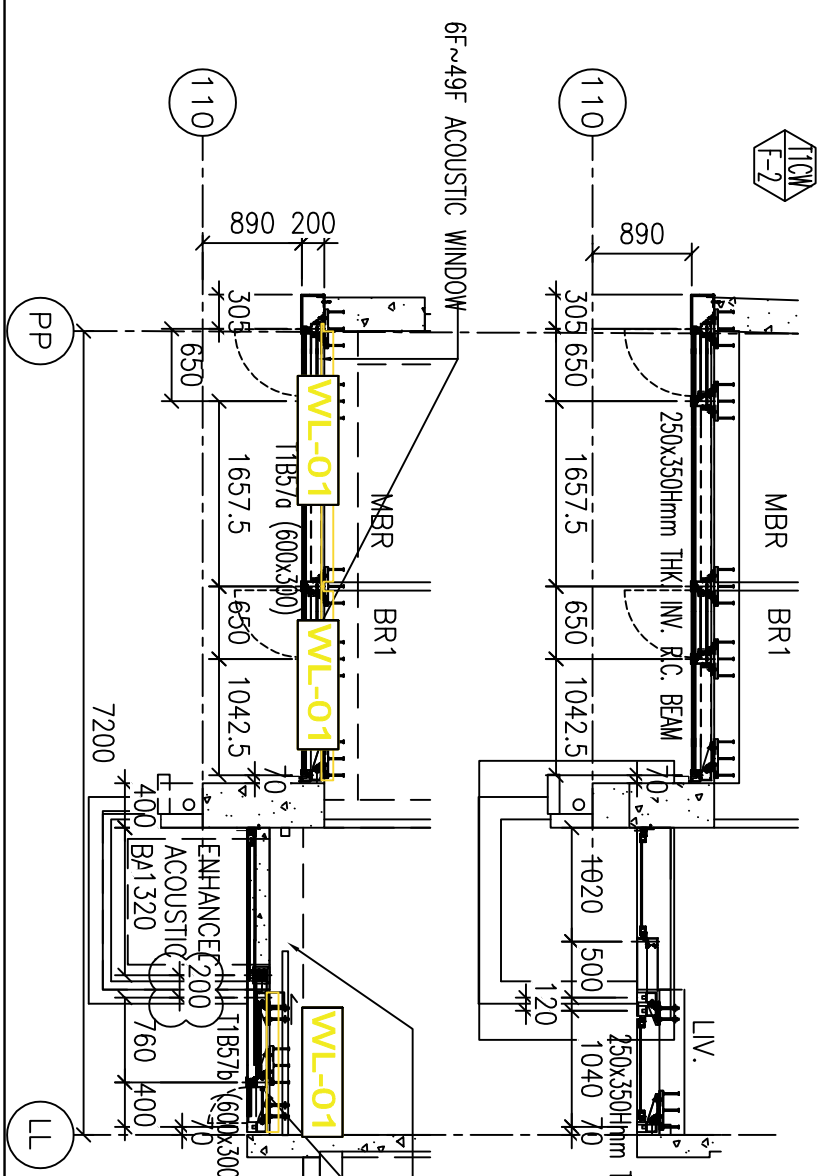
1 PART ELEVATION FOR CURTAIN WALL

2 TYPICAL SECTION FOR CURTAIN WALL

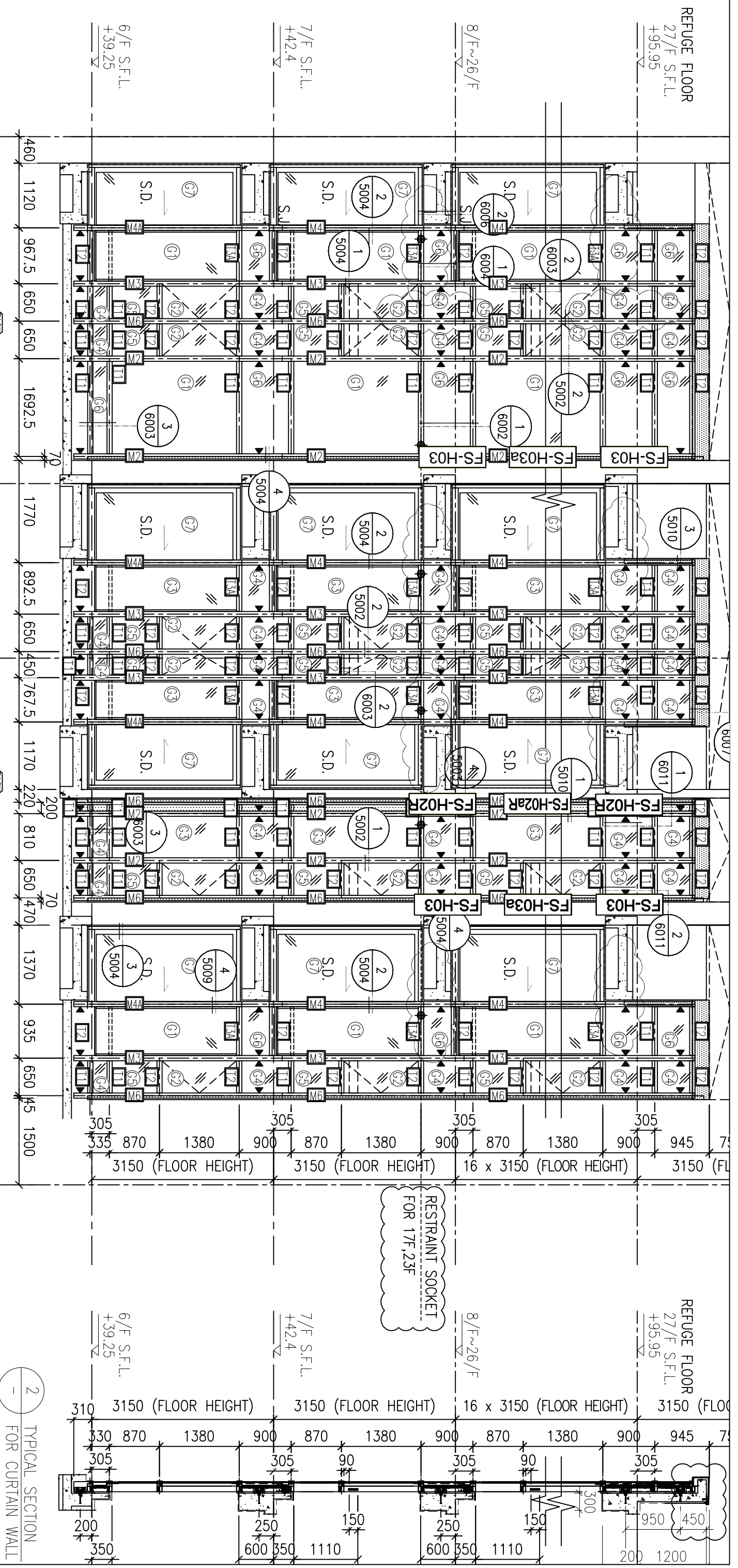
3 TYPICAL SECTION FOR CURTAIN WALL

6 PART PLAN FOR CURTAIN WALL
6F~49F ENHANCED ACOUSTIC BAL.
6F~49F M.W.

7 PART PLAN FOR CURTAIN WALL

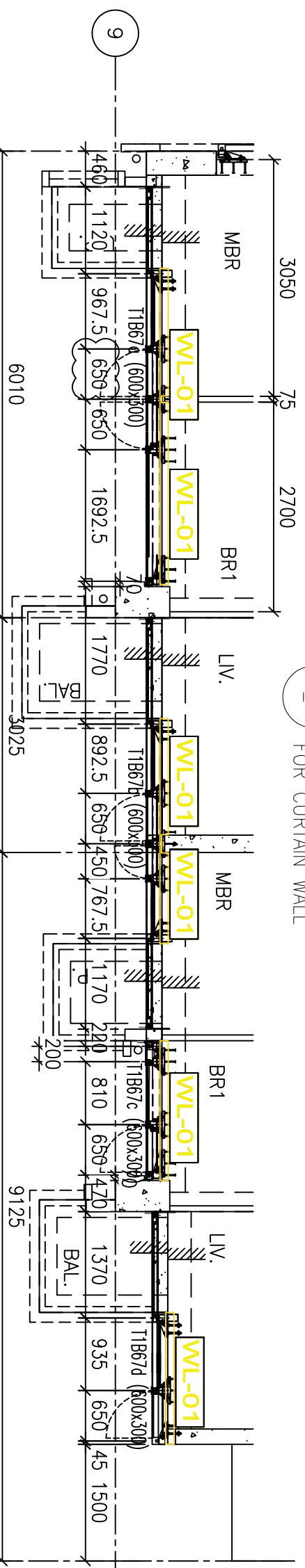


圖號: 837-CW-2103



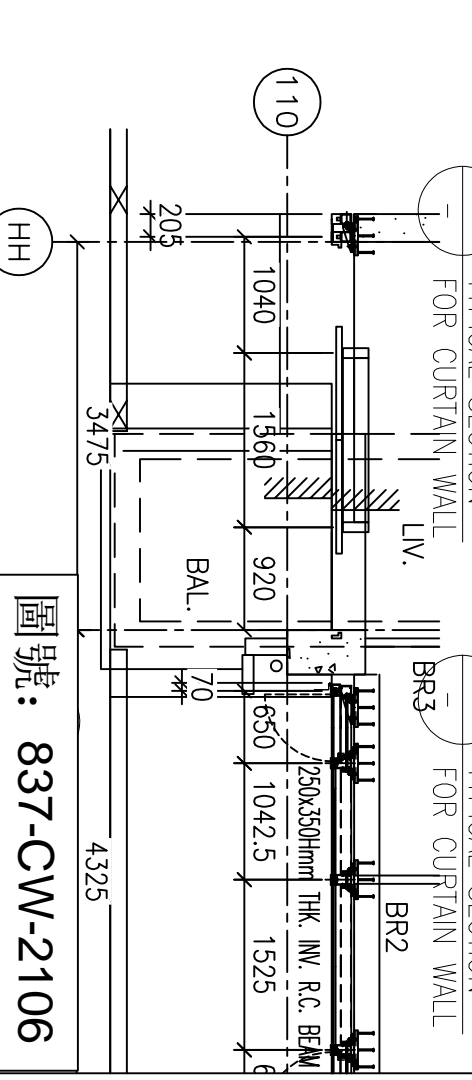
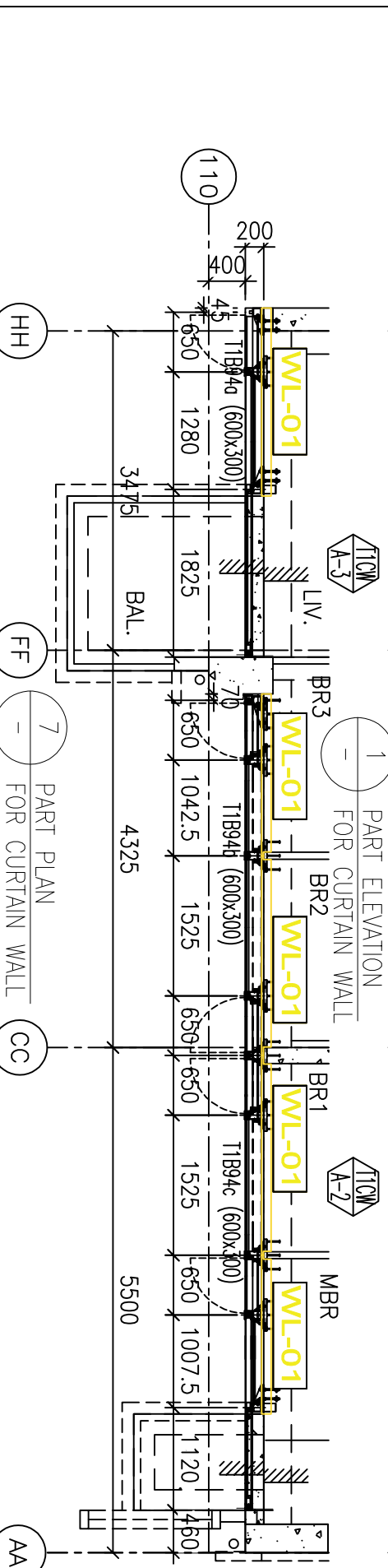
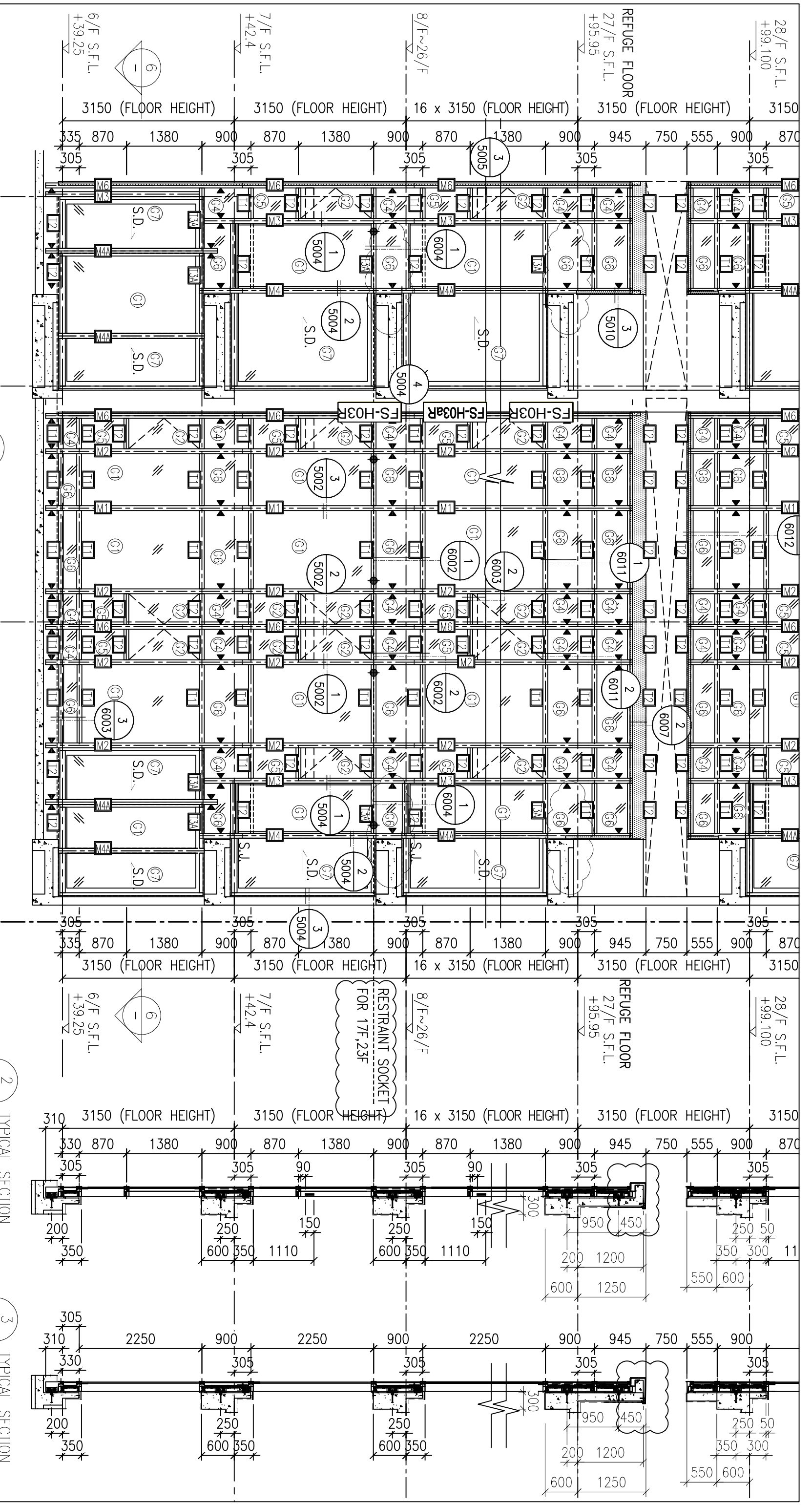
1 PART ELEVATION FOR CURTAIN WALL

2 TYPICAL SECTION FOR CURTAIN WALL

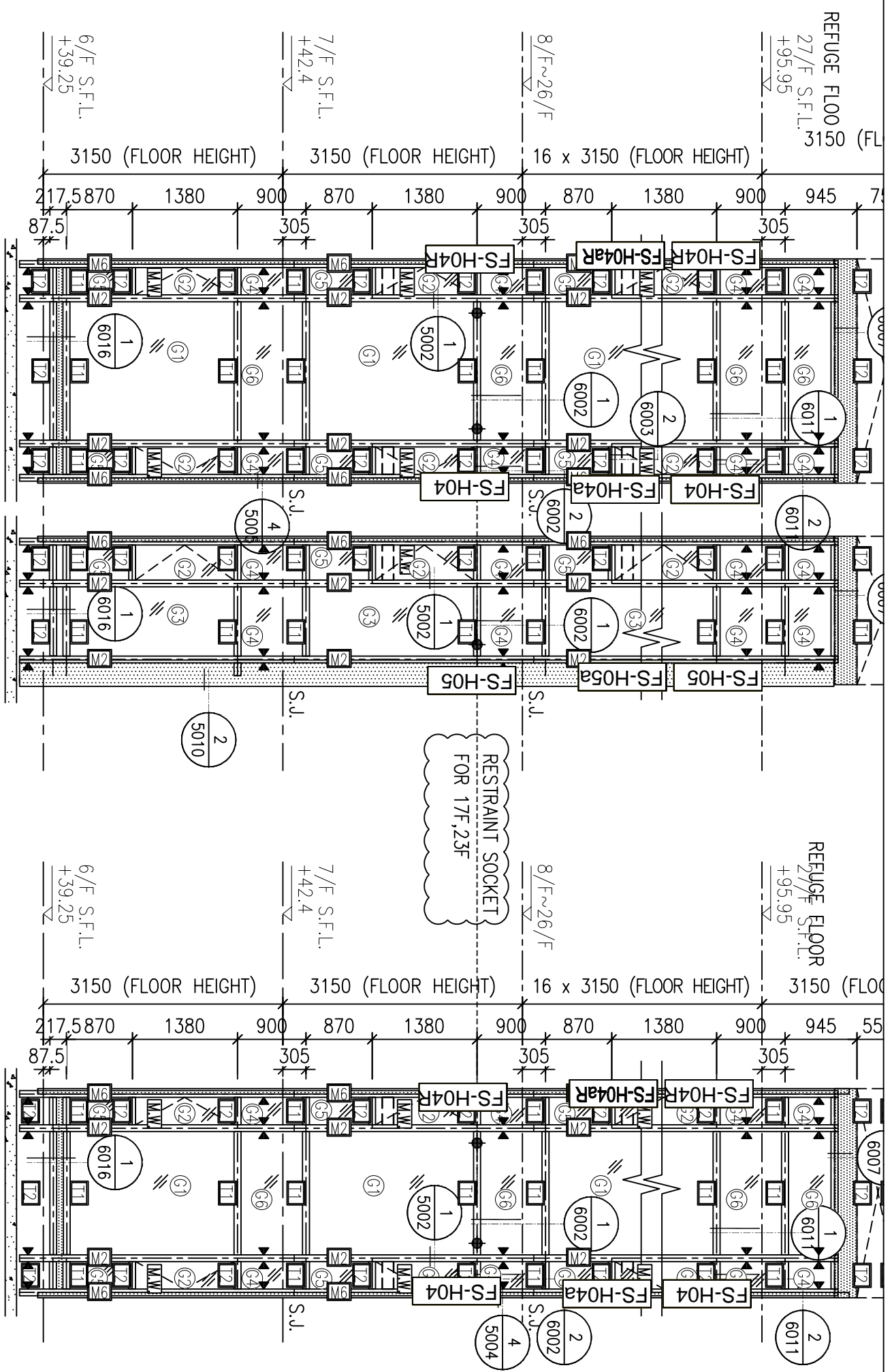


6 PART ELEVATION FOR CURTAIN WALL

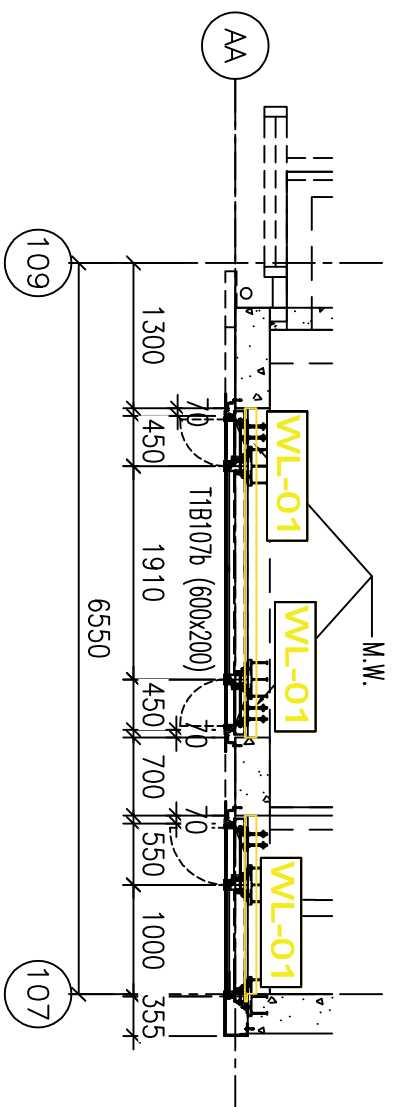
圖號: 837-CW-2105



圖號: 837-CW-2106

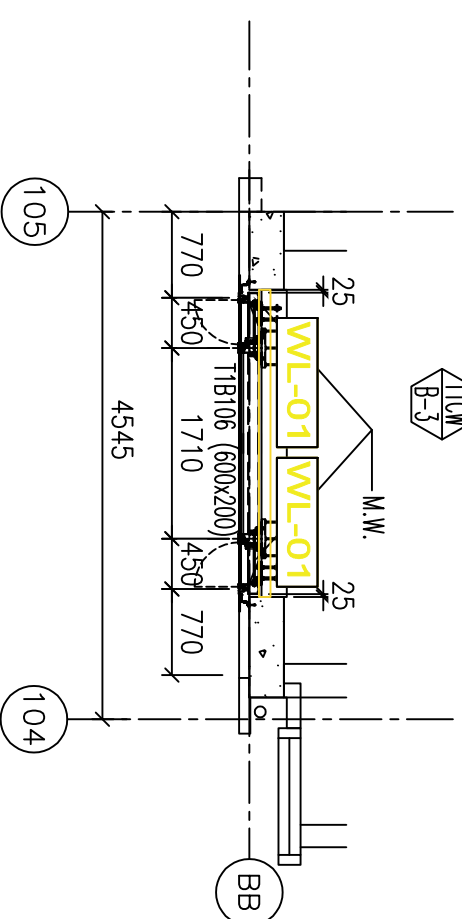


1 PART ELEVATION
FOR CURTAIN WALL

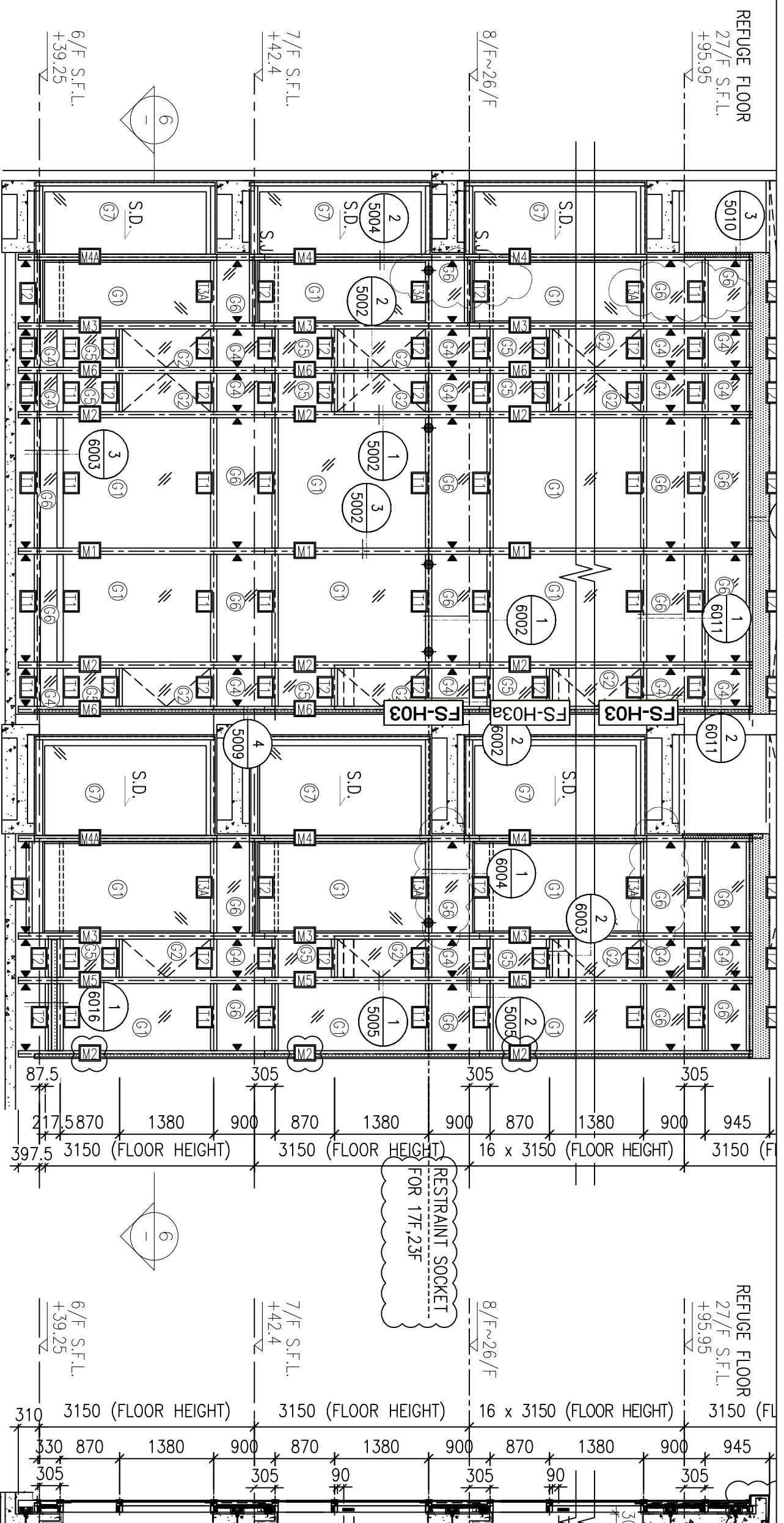


5 PART PLAN
FOR CURTAIN WALL

2 PART ELEVATION
FOR CURTAIN WALL

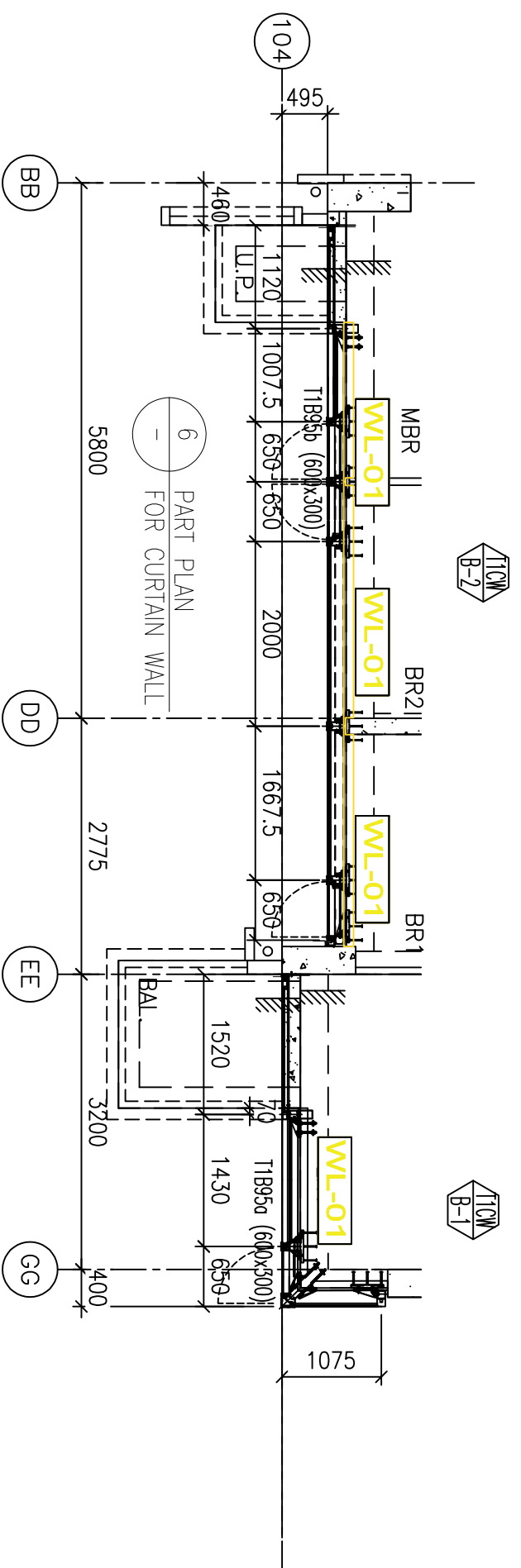


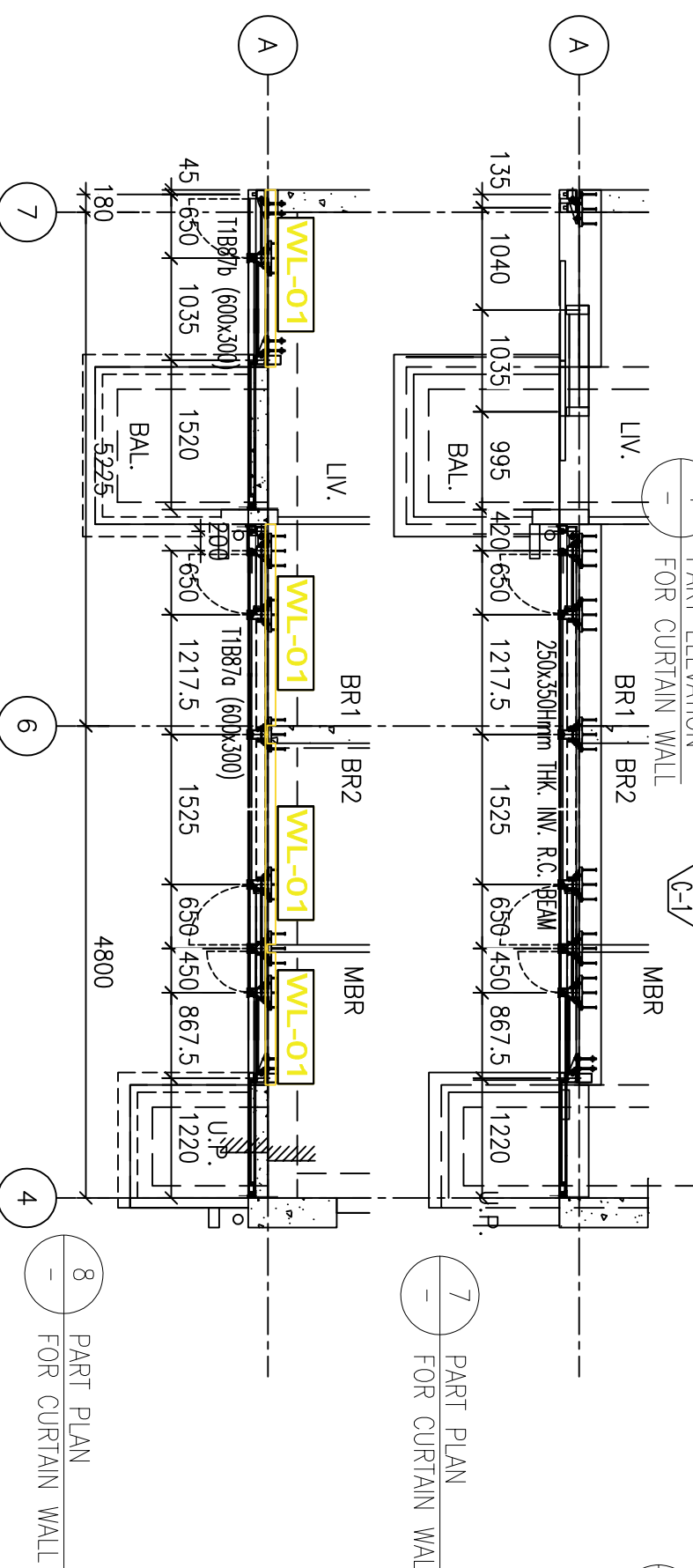
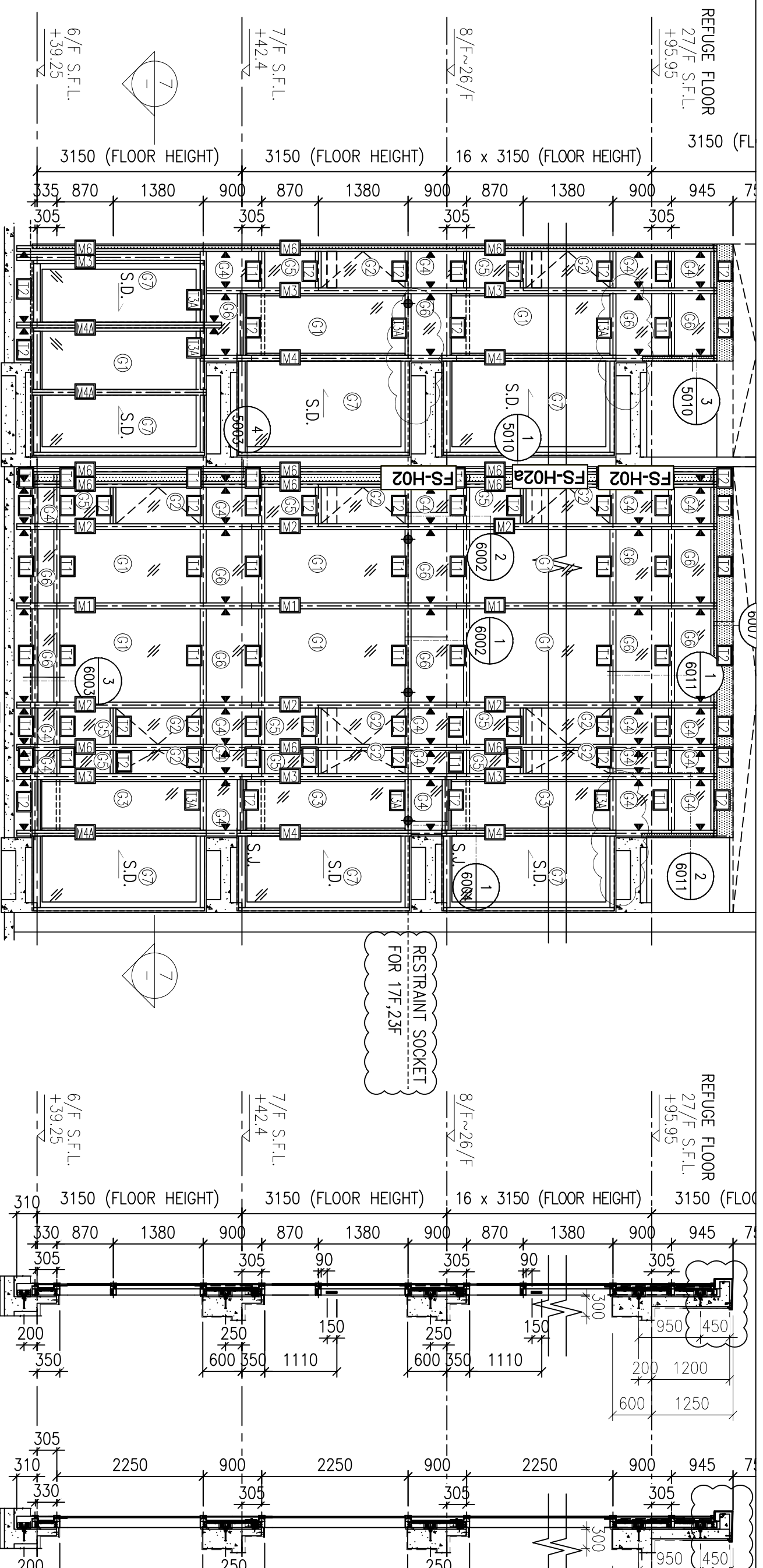
6 PART PLAN
FOR CURTAIN WALL



1 PART ELEVATION
FOR CURTAIN WALL

2 TYPICAL SECT
FOR CURTAIN





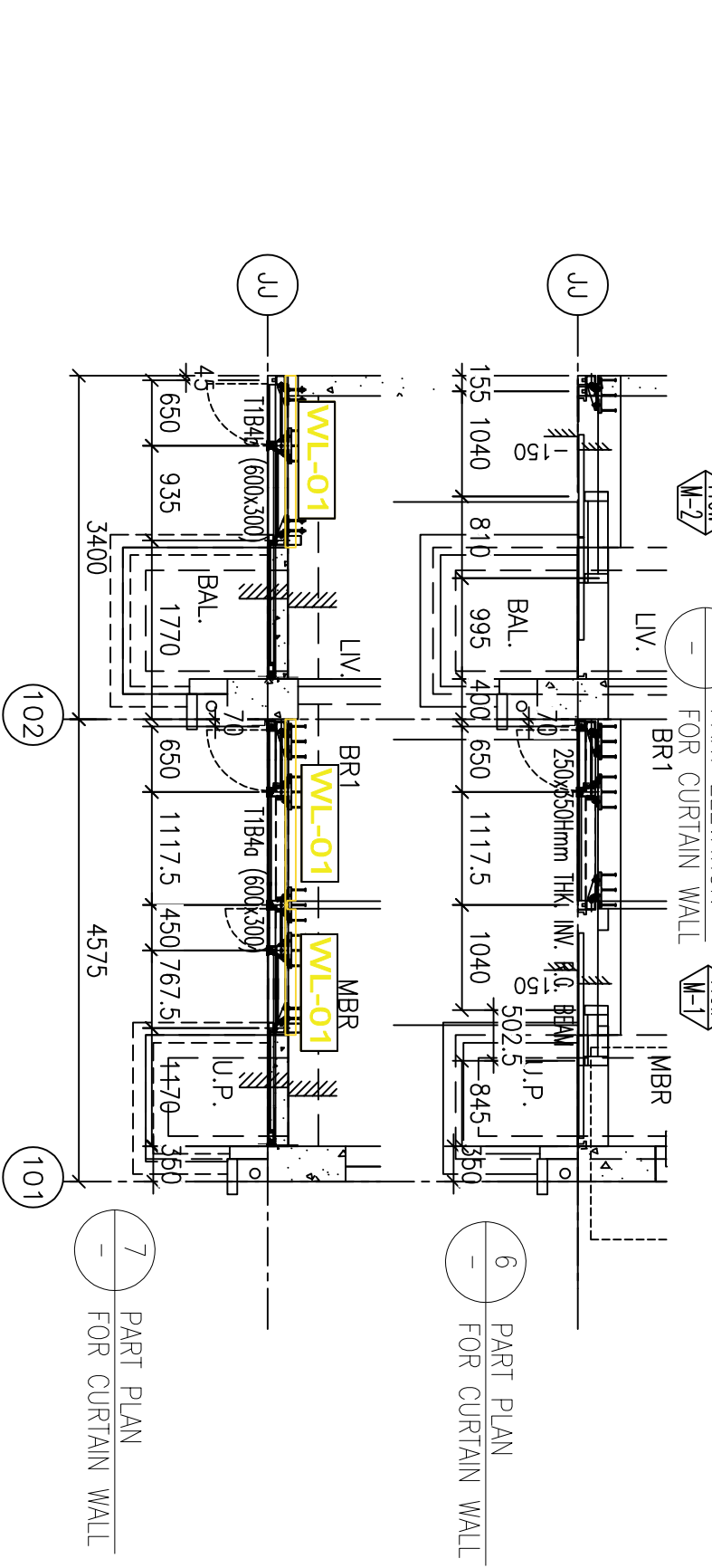
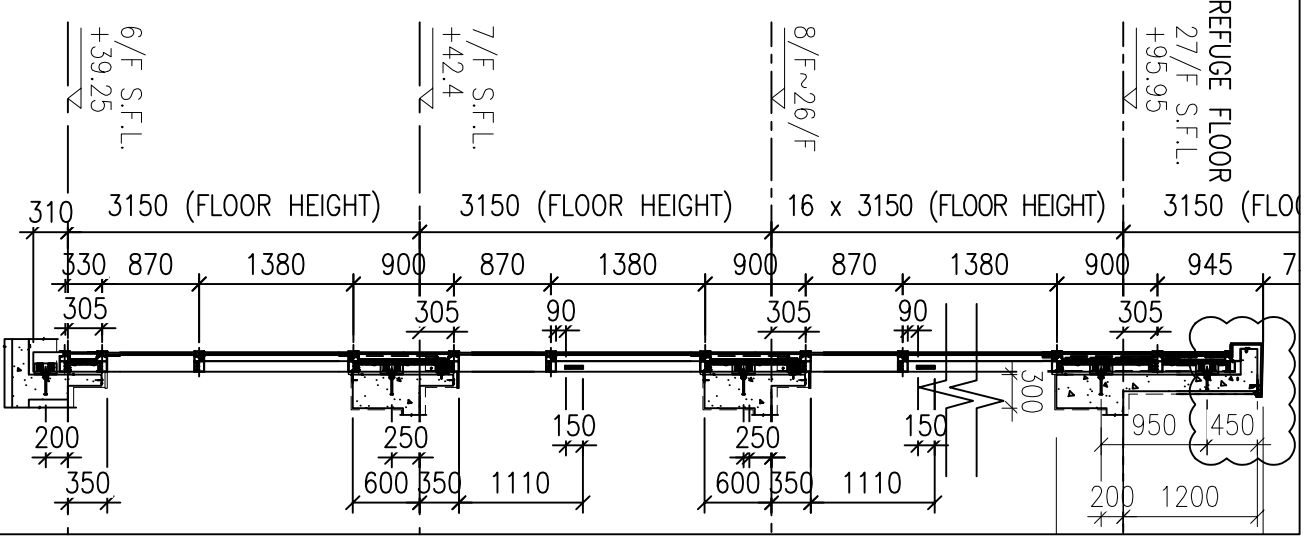
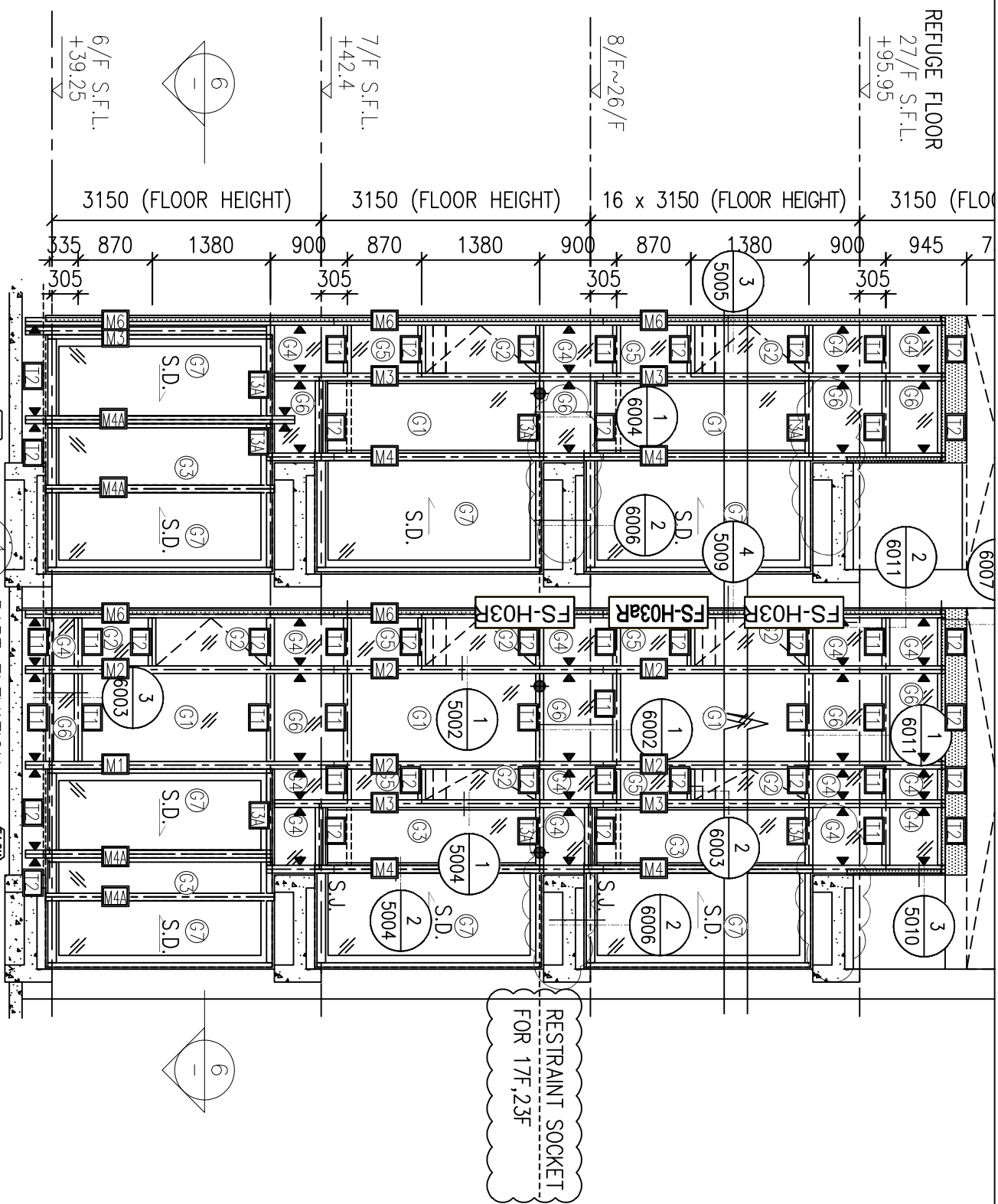
2 TYPICAL SECTION FOR CURTAIN WALL

3 TYPICAL FOR CURTAIN WALL

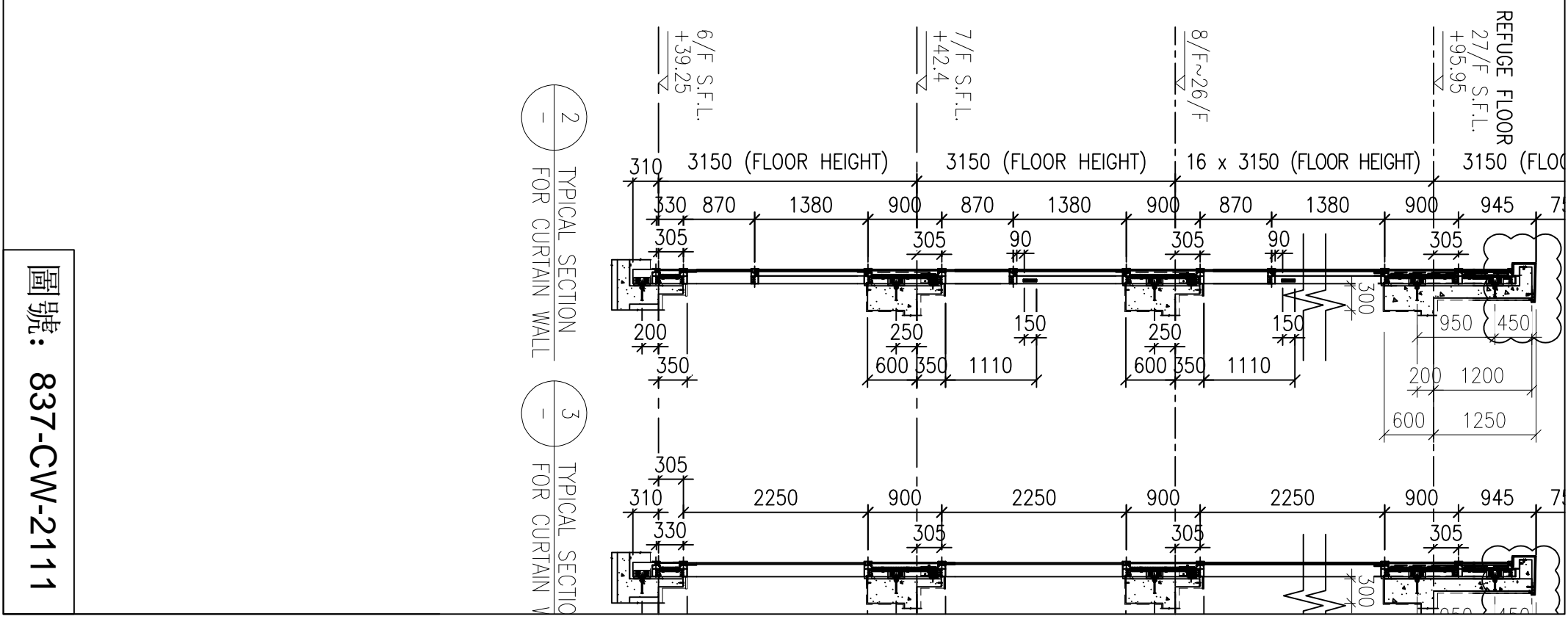
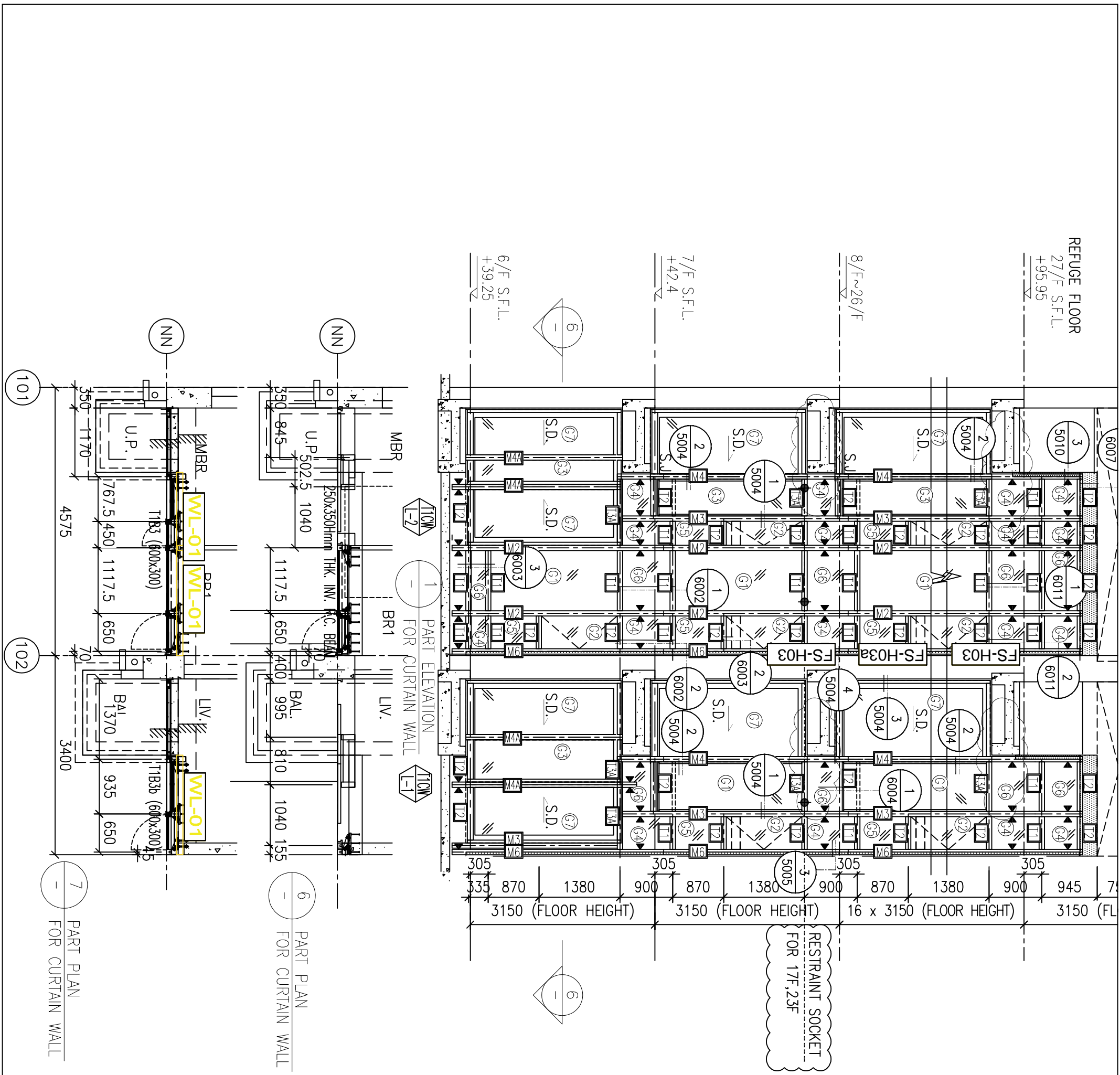
7 PART PLAN FOR CURTAIN WALL

8 PART PLAN FOR CURTAIN WALL

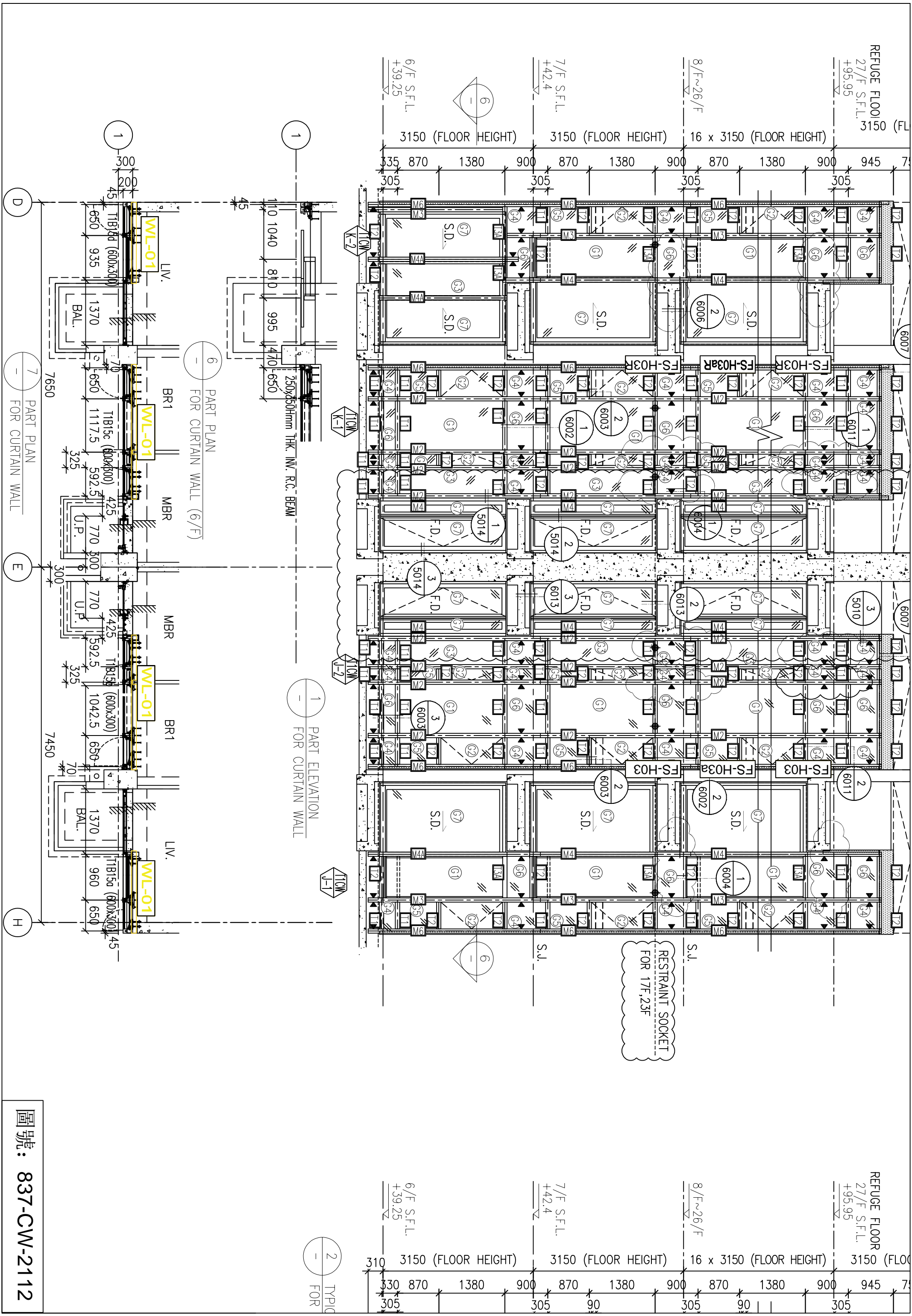
圖號: 837-CW-2109



圖號: 837-CW-2110



圖號: 837-CW-2111

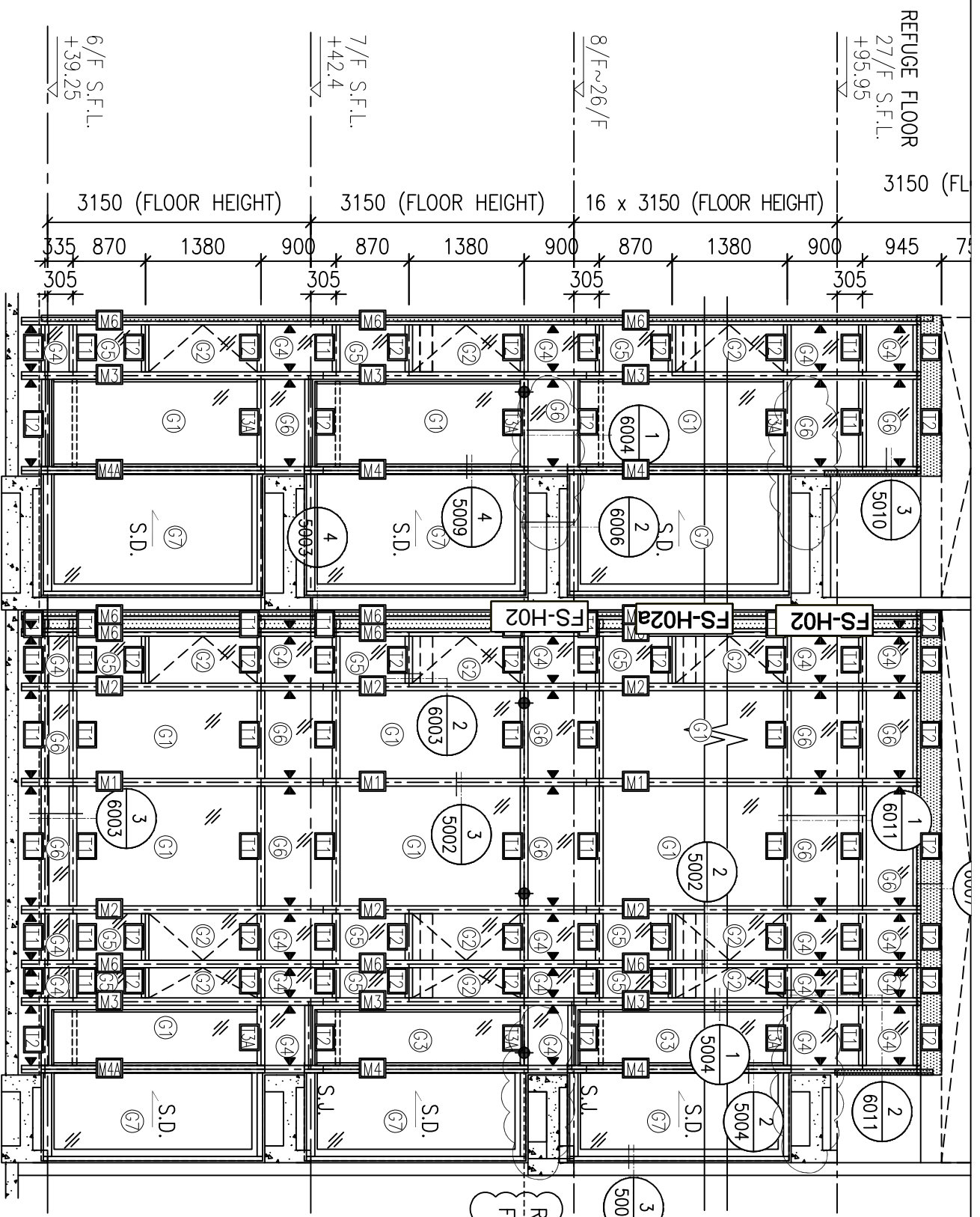


REFUGE FLOOR
27/F S.F.L.
+95.95
3150 (FL)

REFUGE FLOOR
27/F S.F.L.
+95.95
3150 (FL)

RESTRAINT SOCKET
FOR 17F.23F

圖號: 837-CW-2112



REFUGE FLOOR
27/F S.F.L.
+95.95

REFUGE FLOOR
27/F S.F.L.
+95.95

8/F~26/F

8/F~26/F

7/F S.F.L.
+42.4

7/F S.F.L.
+42.4

6/F S.F.L.
+39.25

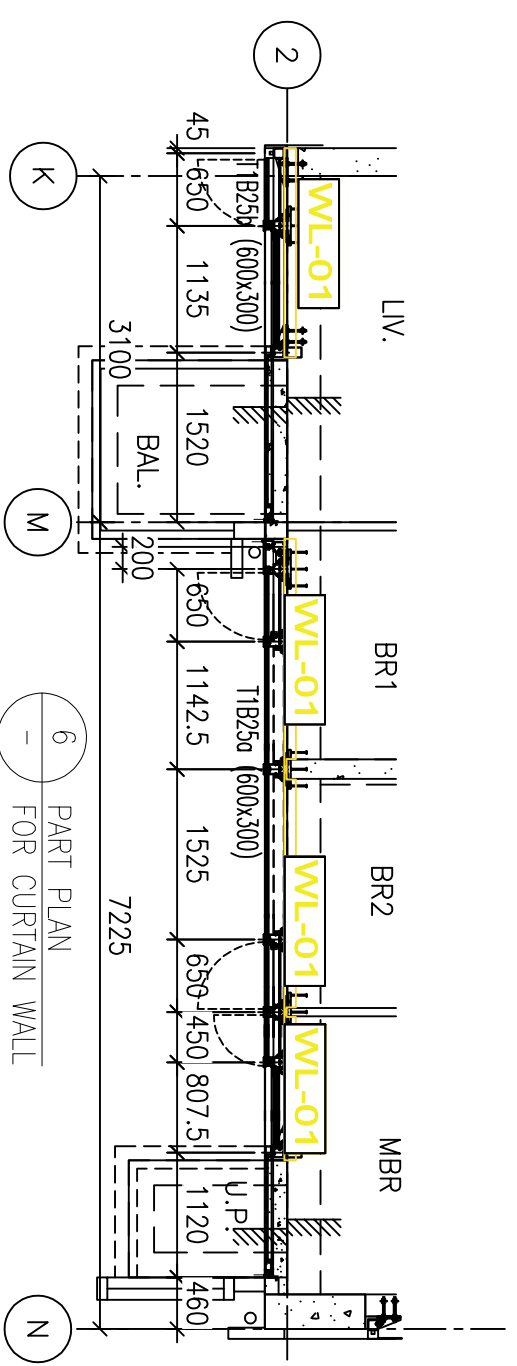
6/F S.F.L.
+39.25

1 PART ELEVATION
FOR CURTAIN WALL



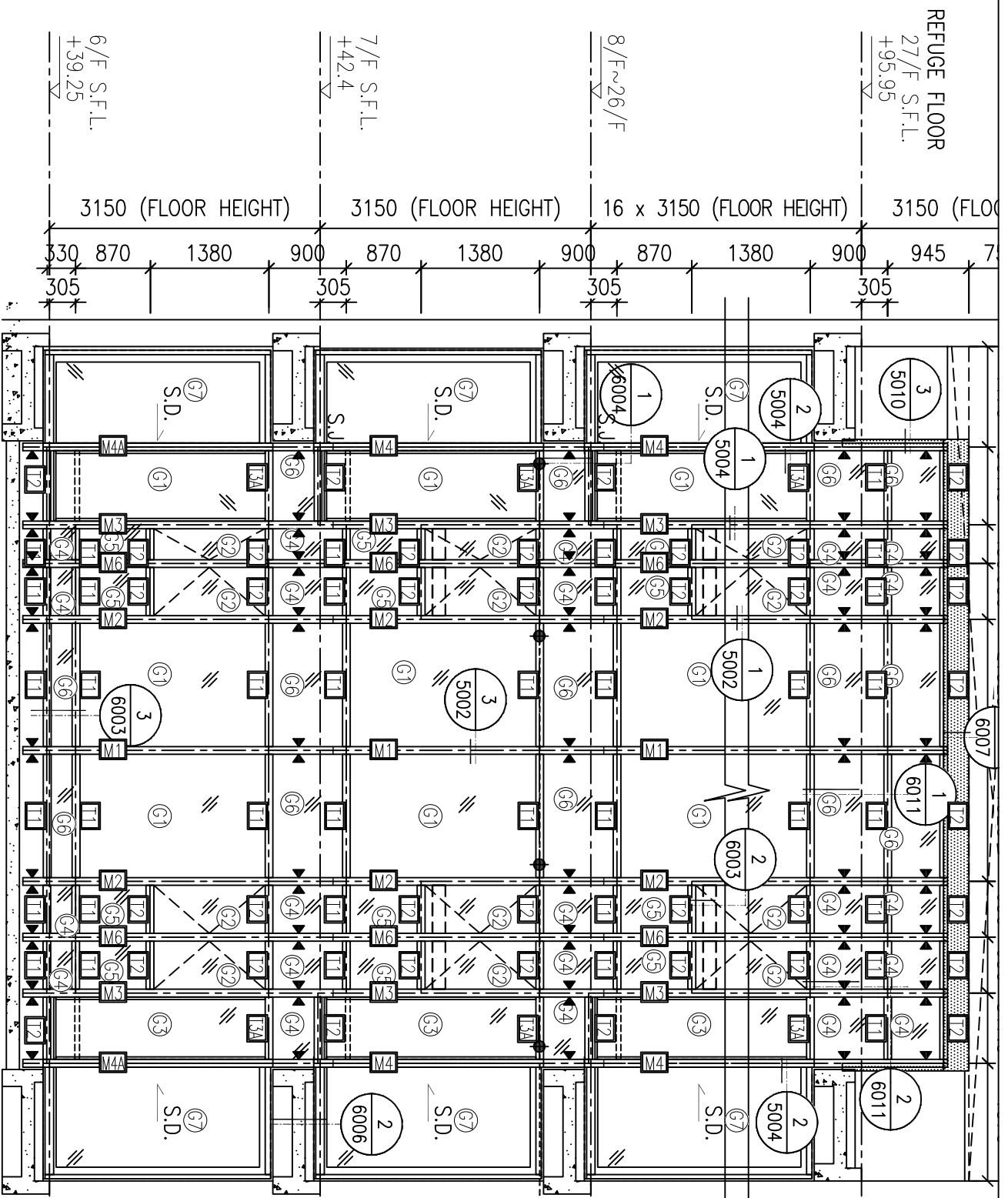
2 TYPICAL
FOR

RESTRAINT SOCKET
FOR 17F, 23F



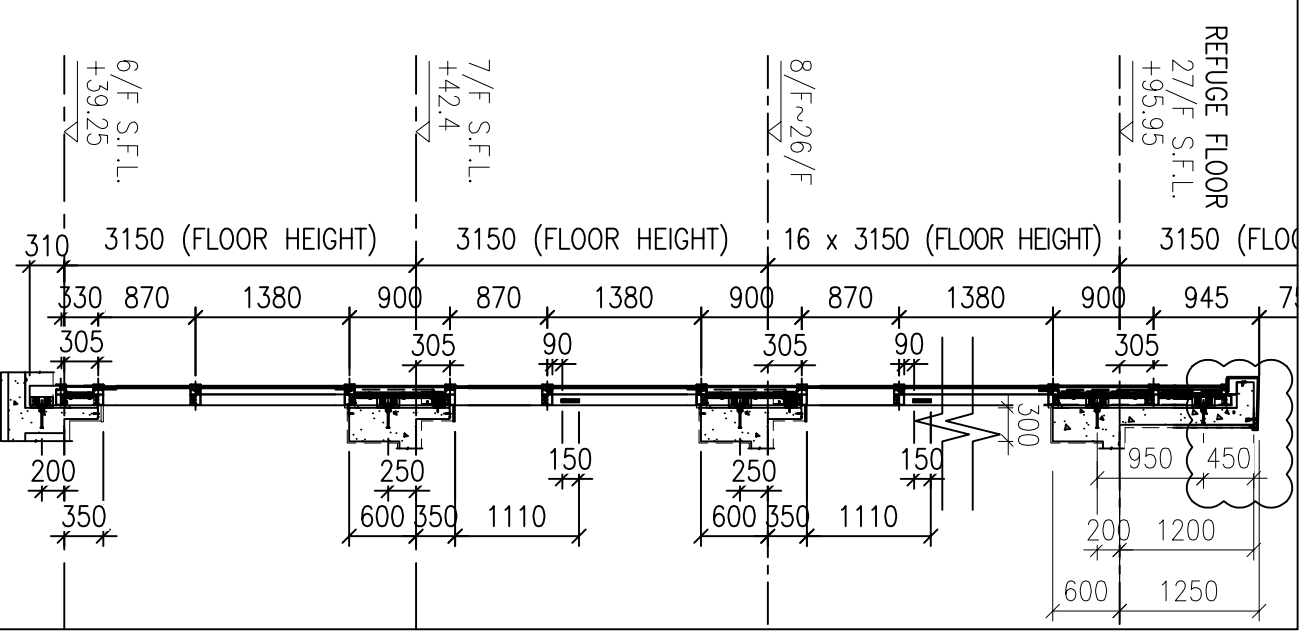
6 PART PLAN
FOR CURTAIN WALL

圖號: 837-CW-2113

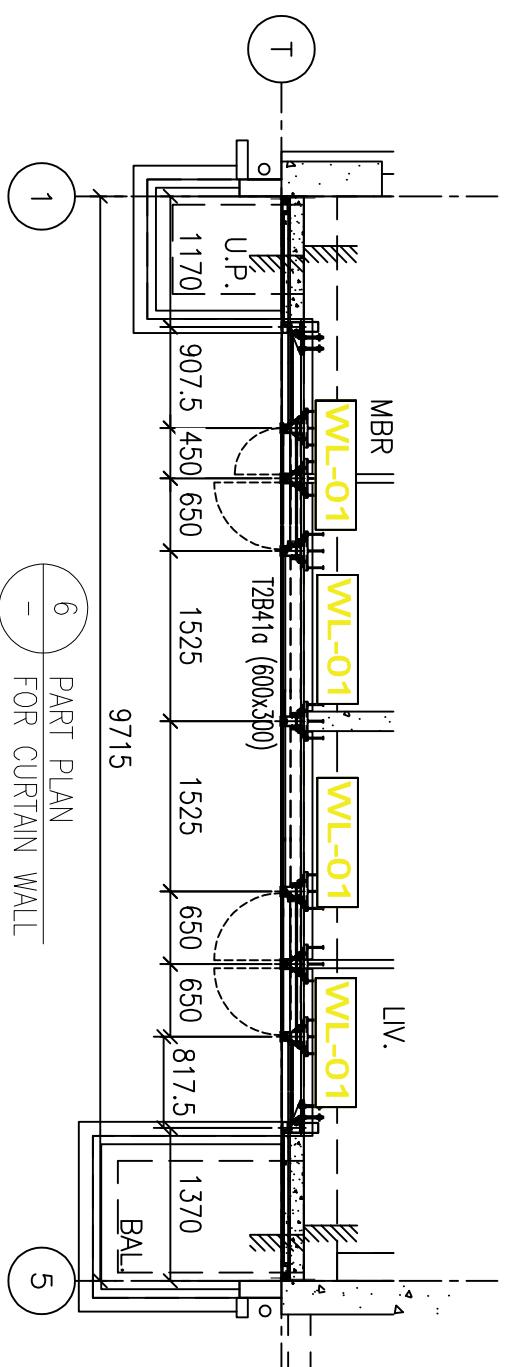


RESTRAINT SOCKET
FOR 15F, 21F

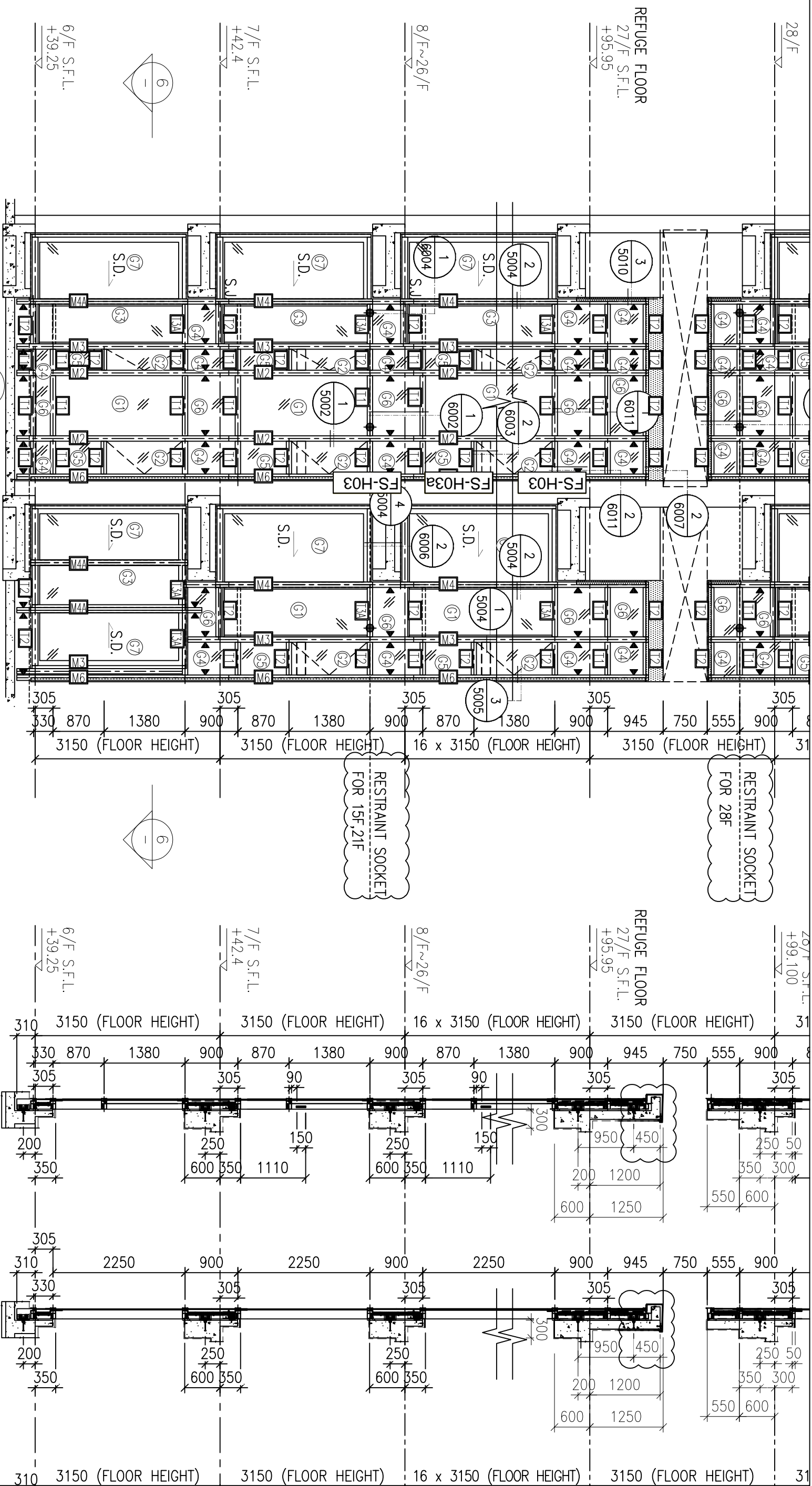
1 PART ELEVATION
FOR CURTAIN WALL



2 TYPICAL SECTION
FOR CURTAIN WALL



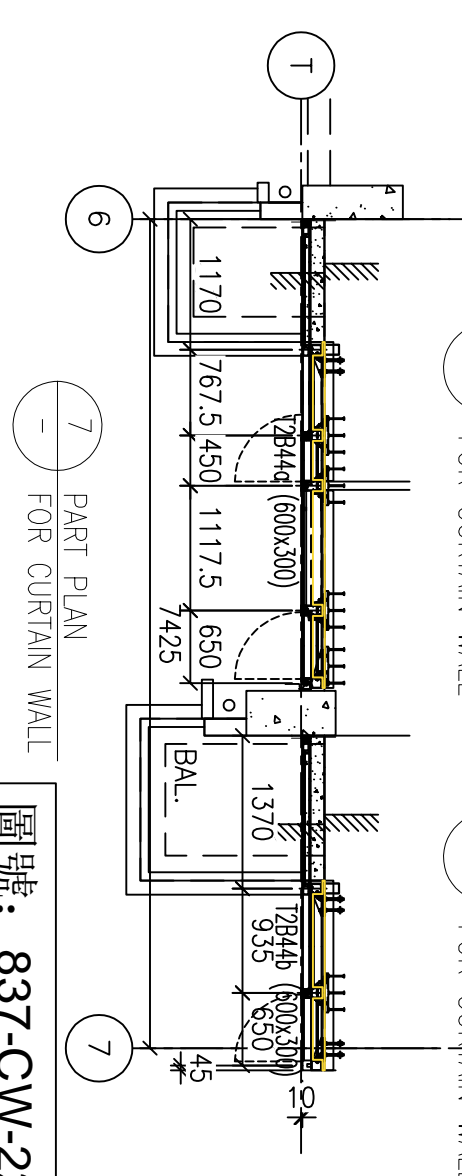
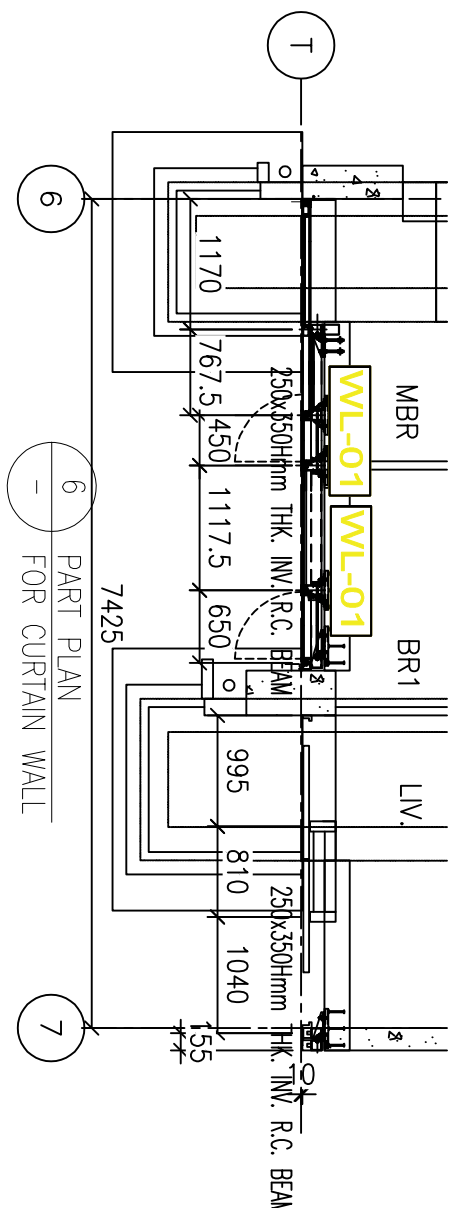
6 PART PLAN
FOR CURTAIN WALL



1 PART ELEVATION FOR CURTAIN WALL

2 TYPICAL SECTION FOR CURTAIN WALL

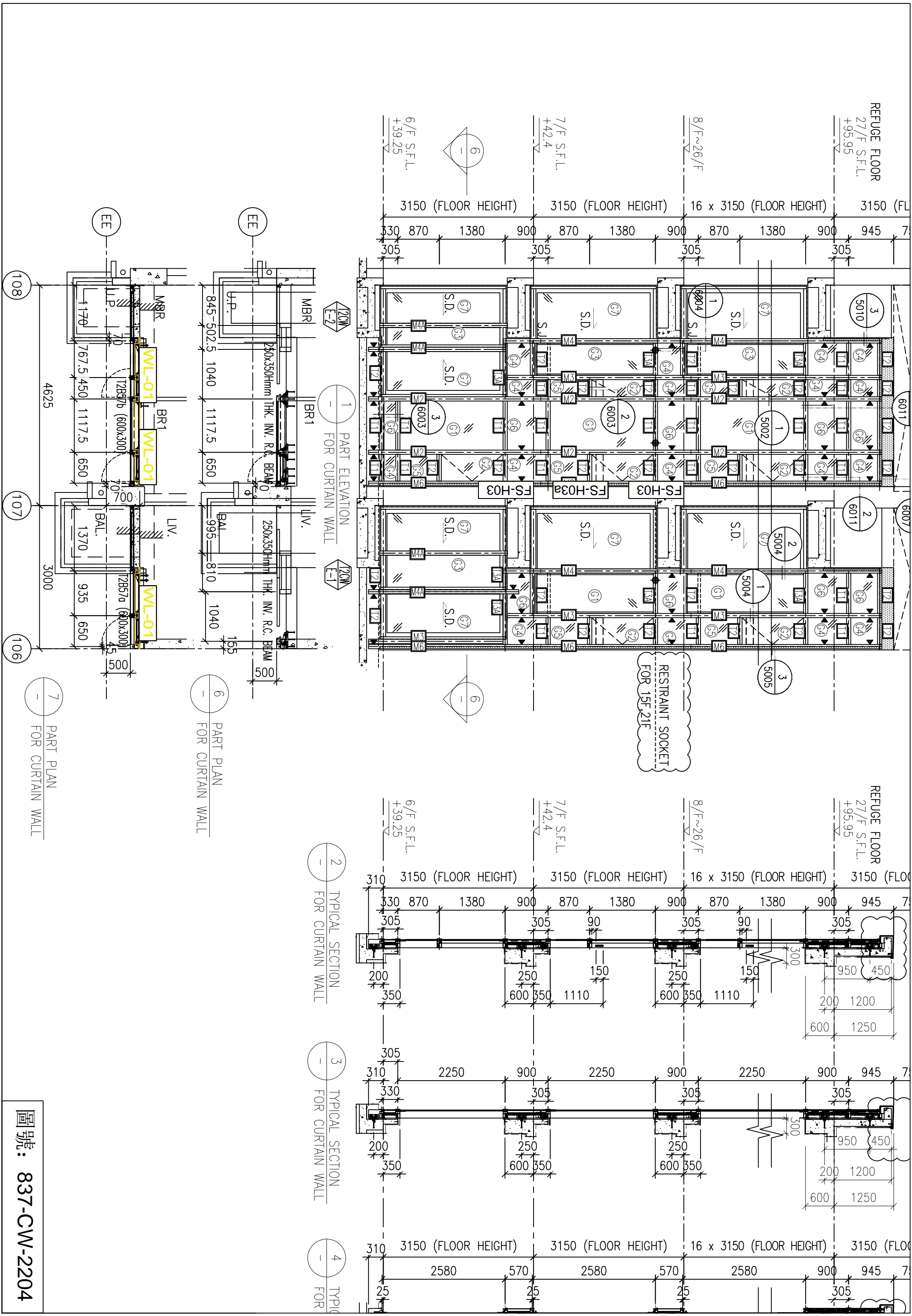
3 TYPICAL SECTION FOR CURTAIN WALL



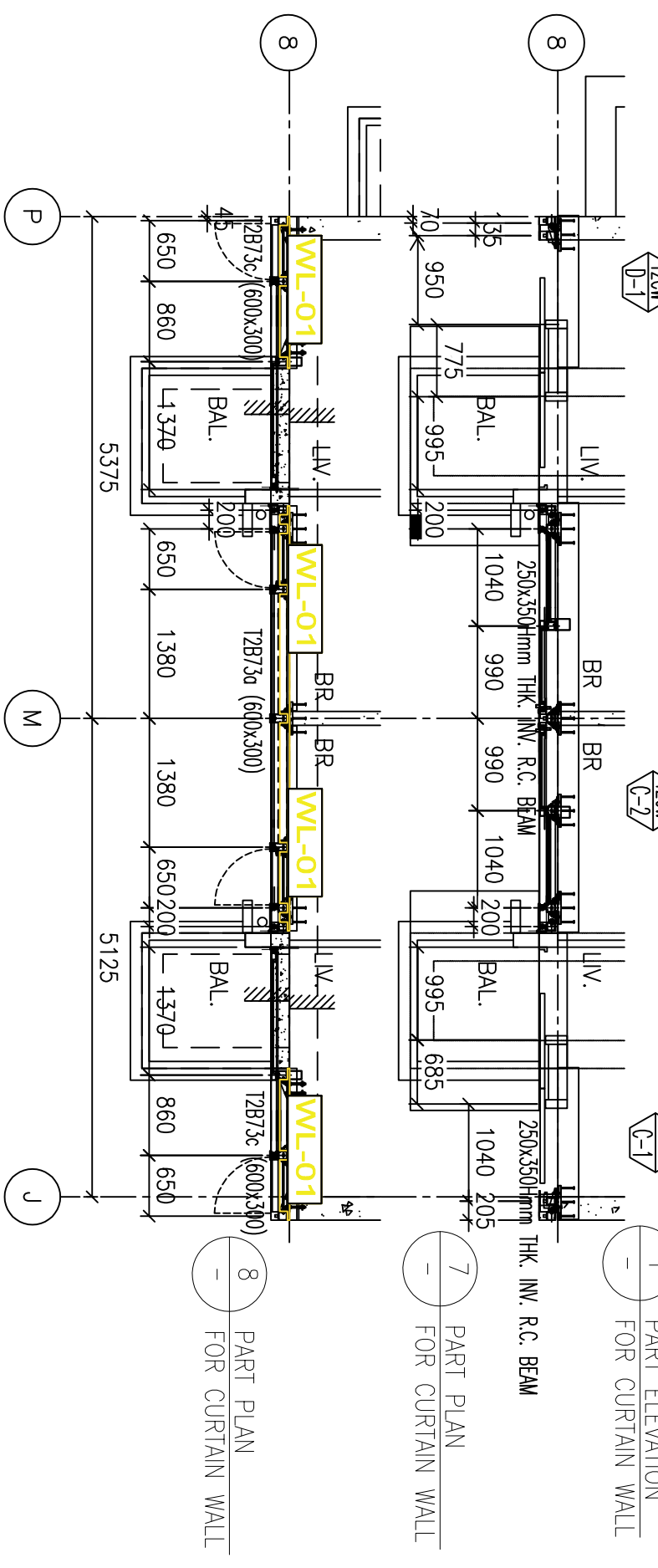
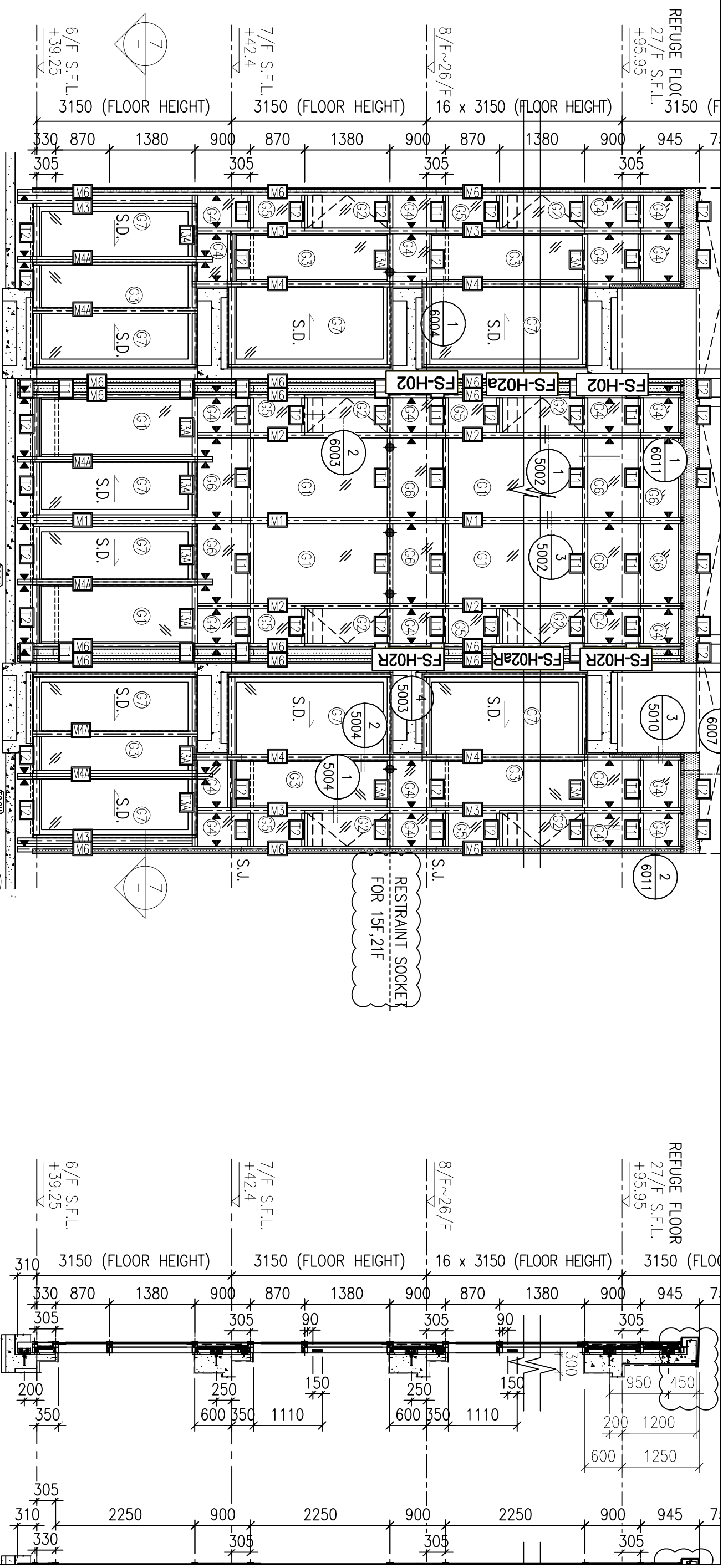
6 PART PLAN FOR CURTAIN WALL

7 PART PLAN FOR CURTAIN WALL

圖號: 837-CW-2202

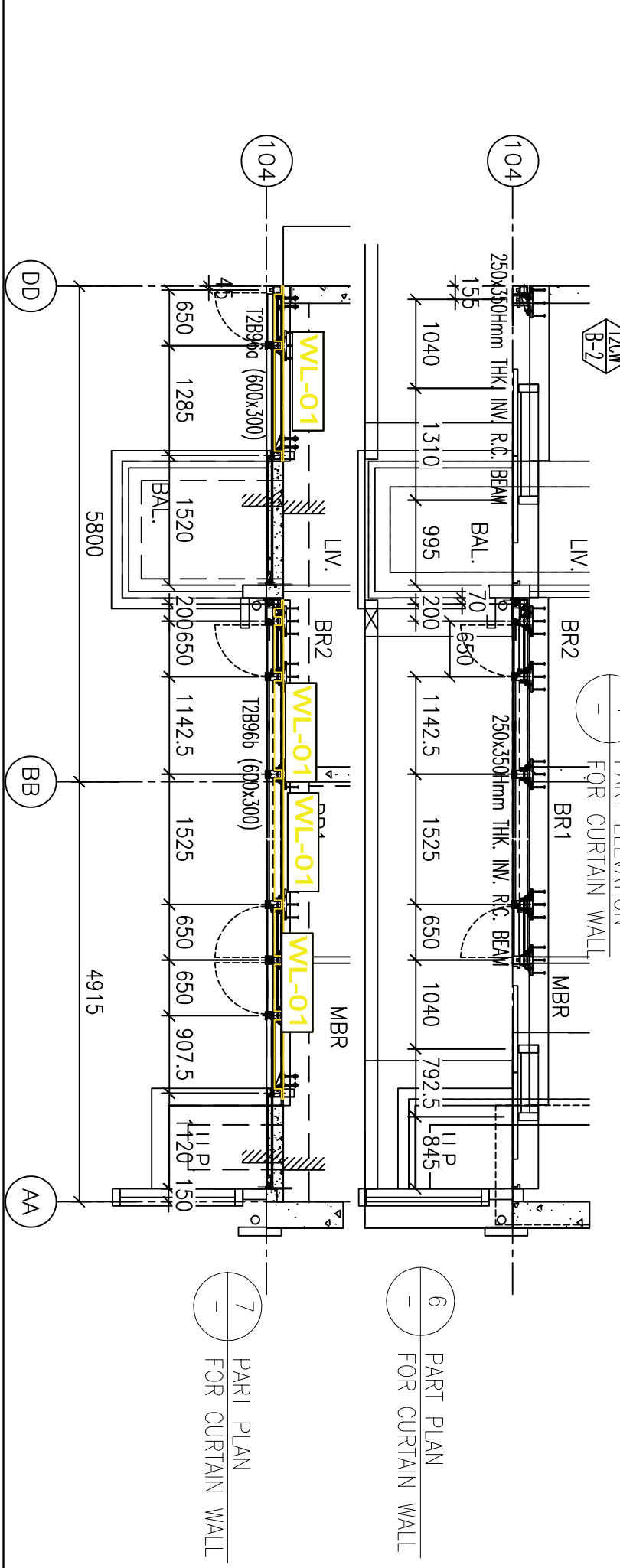
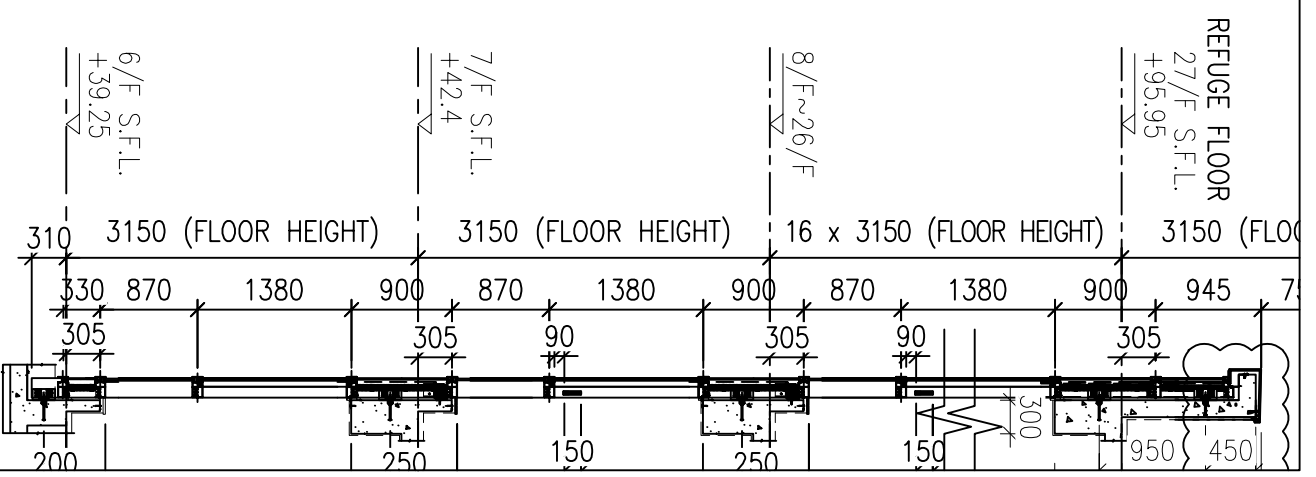
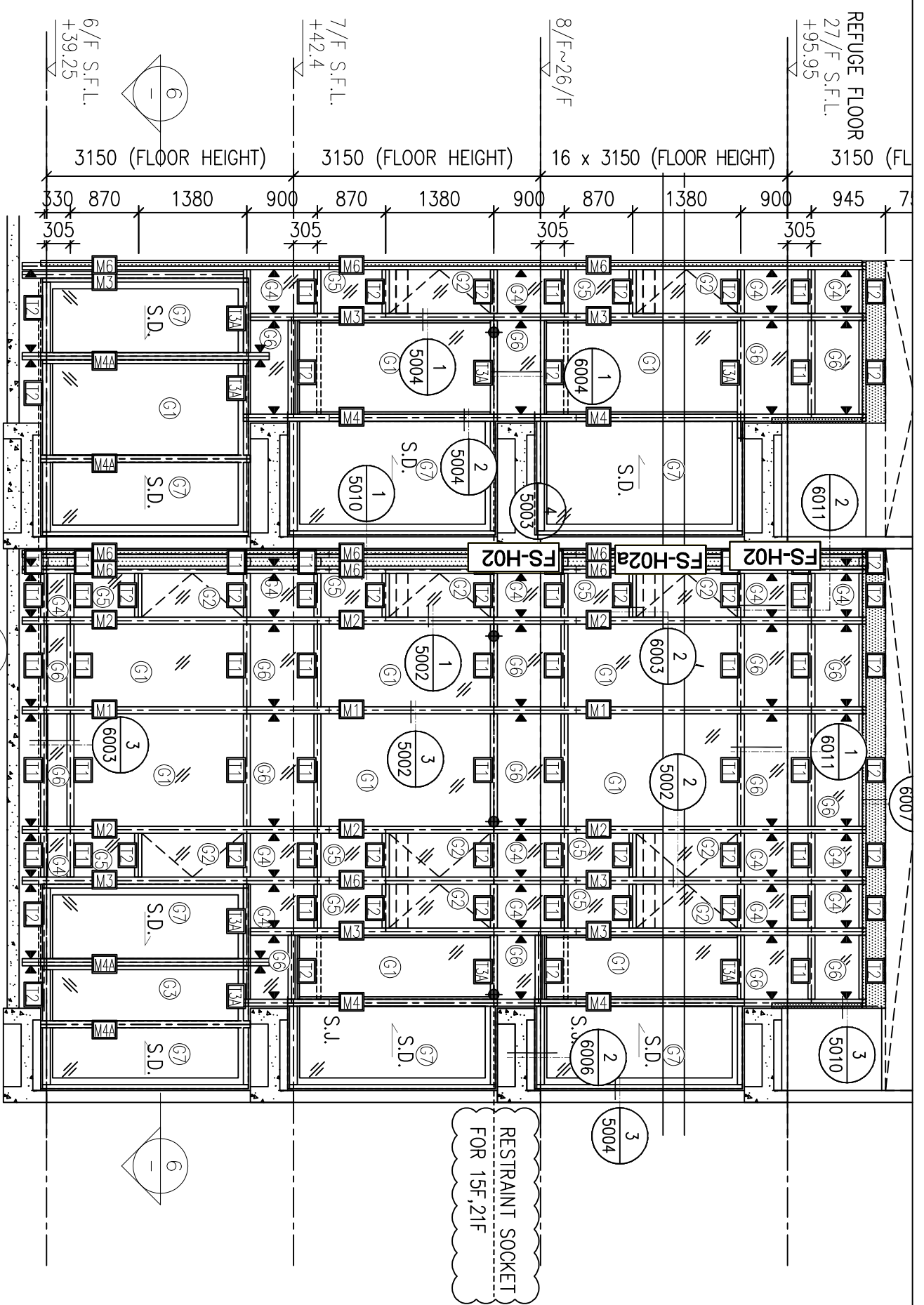


圖號: 837-CW-2204

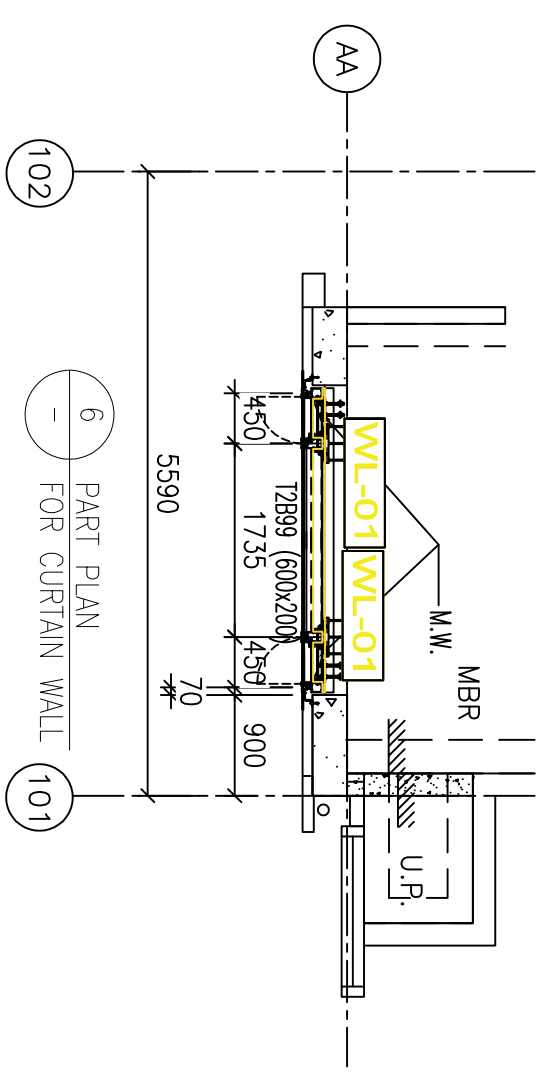
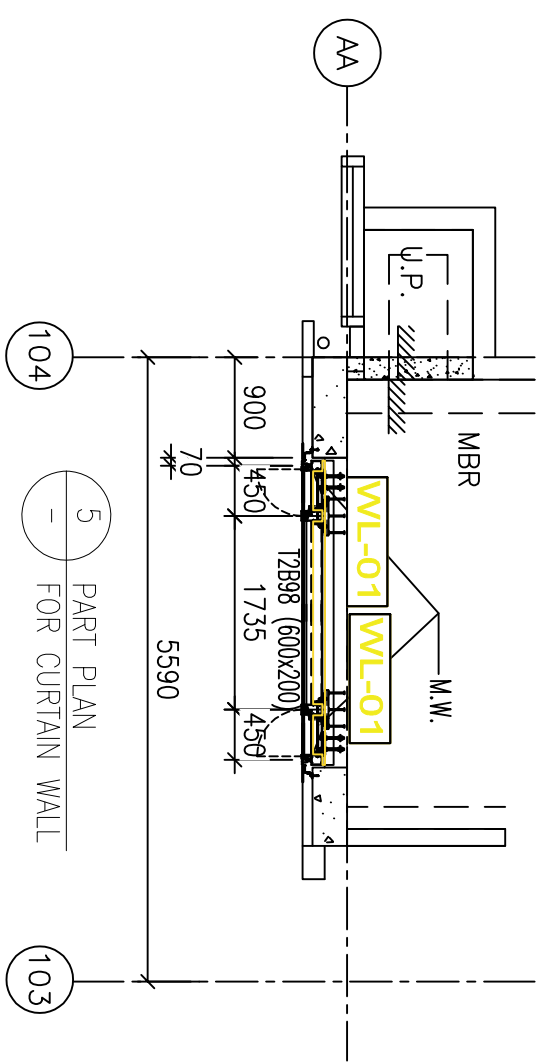
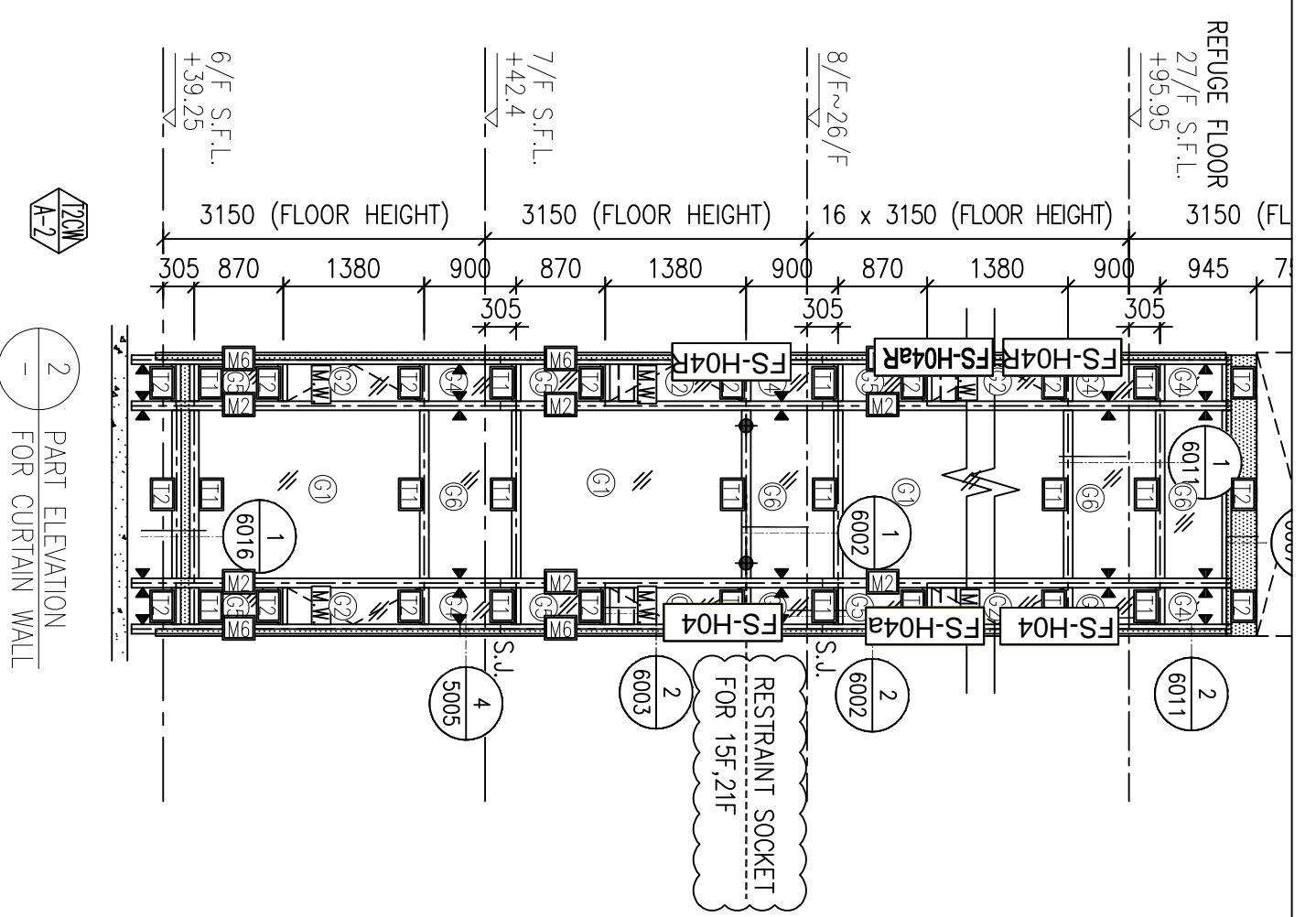
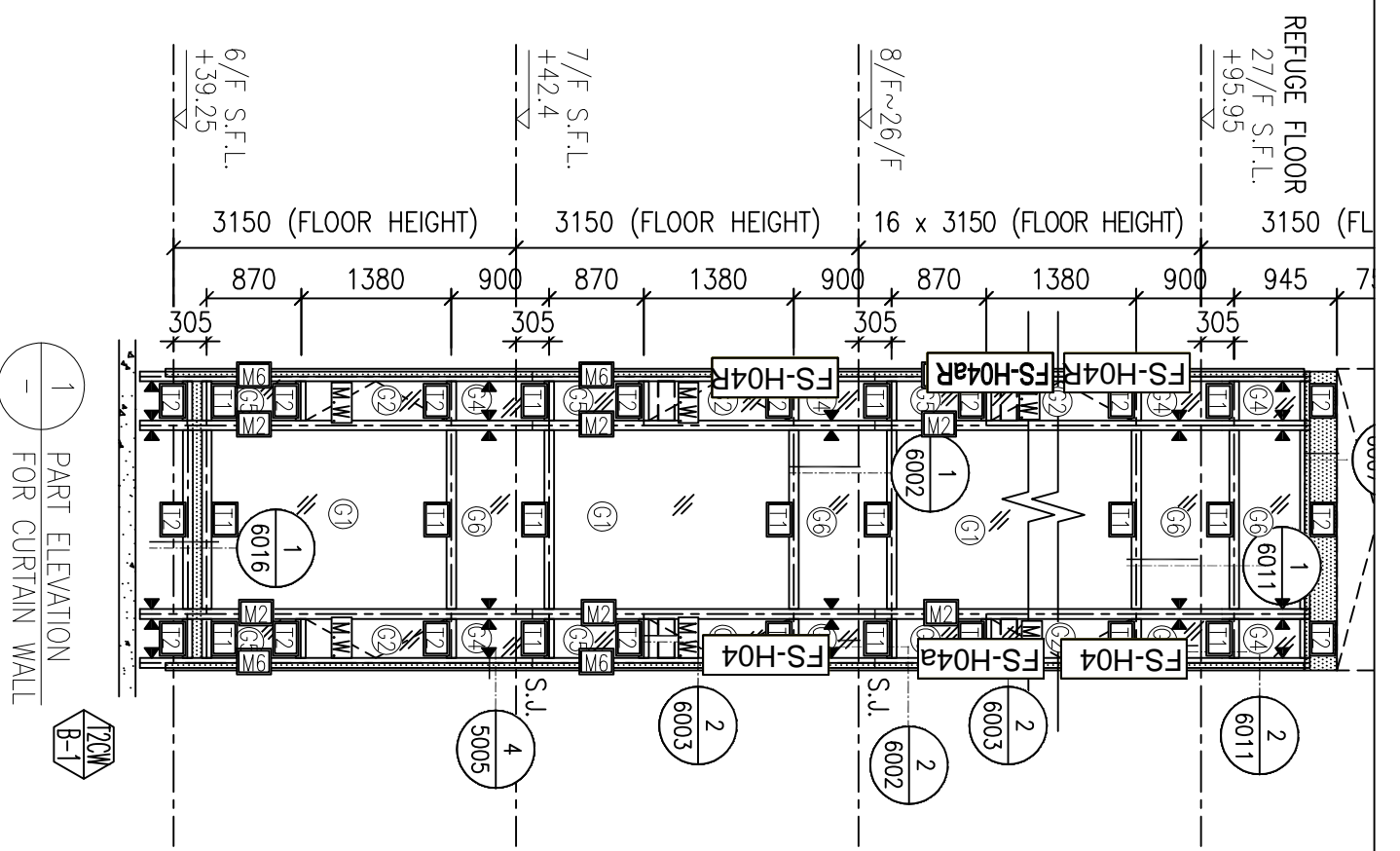


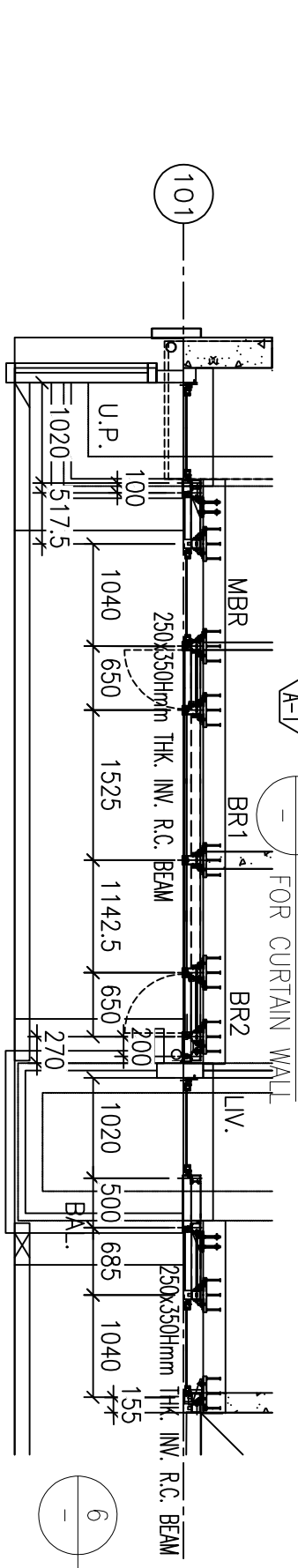
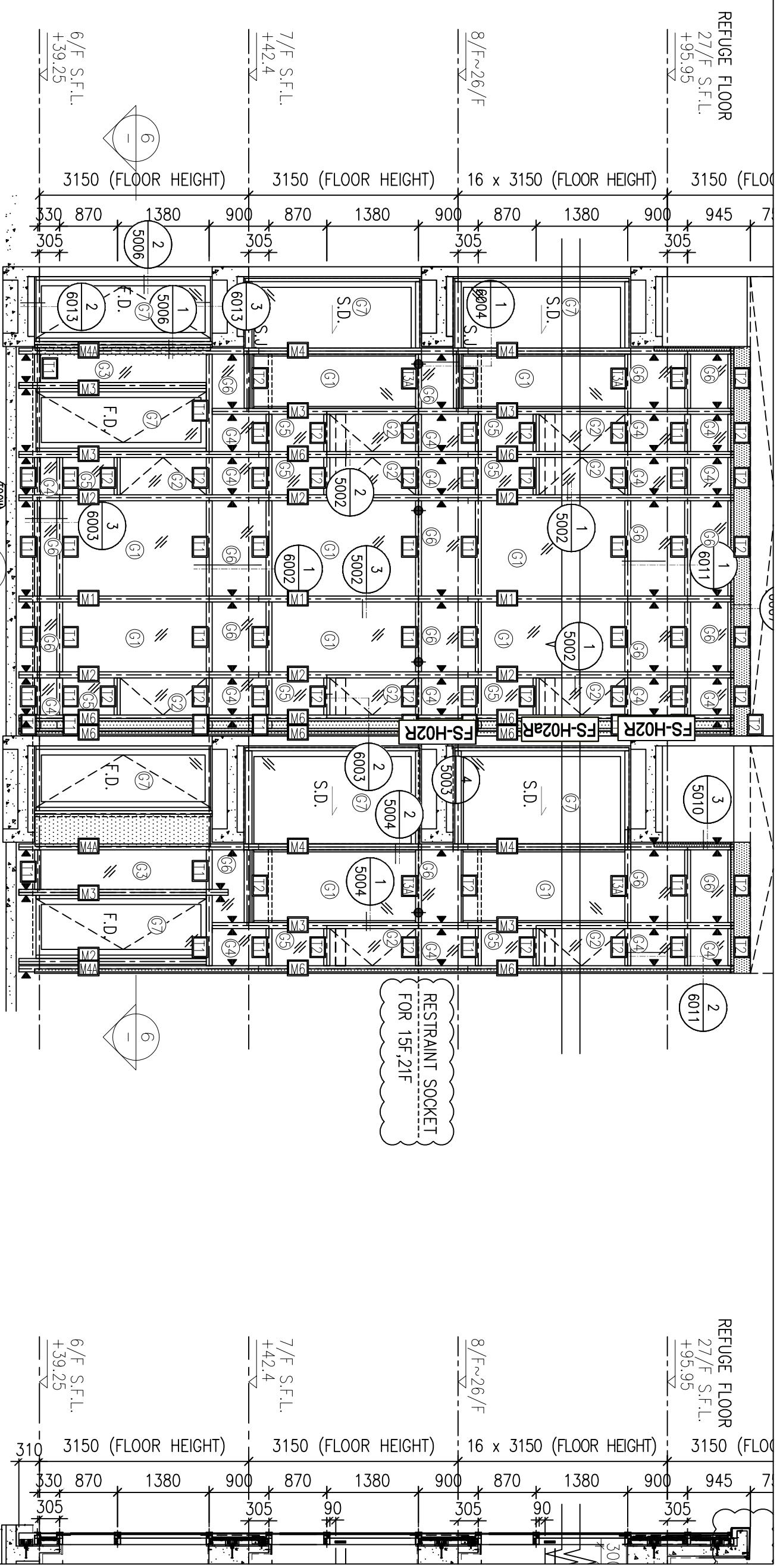
- 1 PART ELEVATION FOR CURTAIN WALL
- 7 PART PLAN FOR CURTAIN WALL
- 8 PART PLAN FOR CURTAIN WALL

圖號: 837-CW-2205



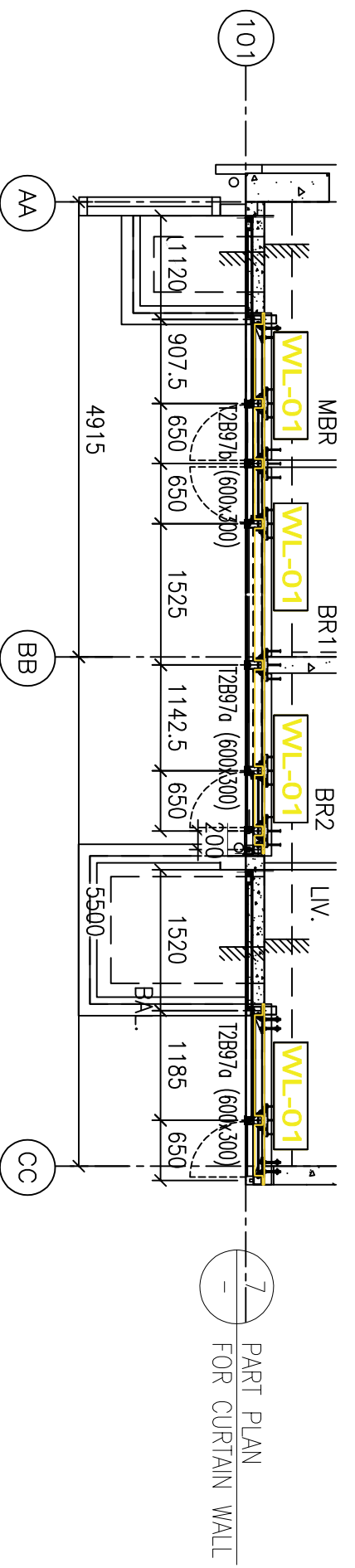
圖號: 837-CW-2206





1 PART ELEVATION FOR CURTAIN WALL

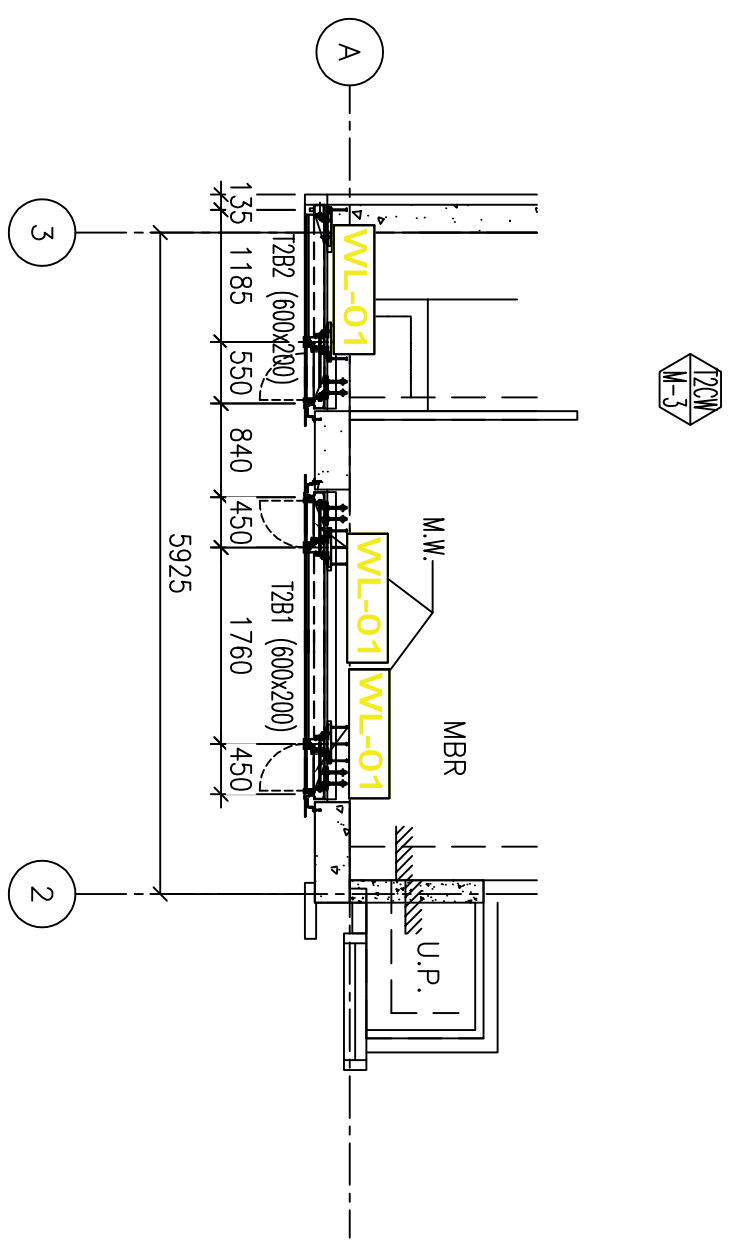
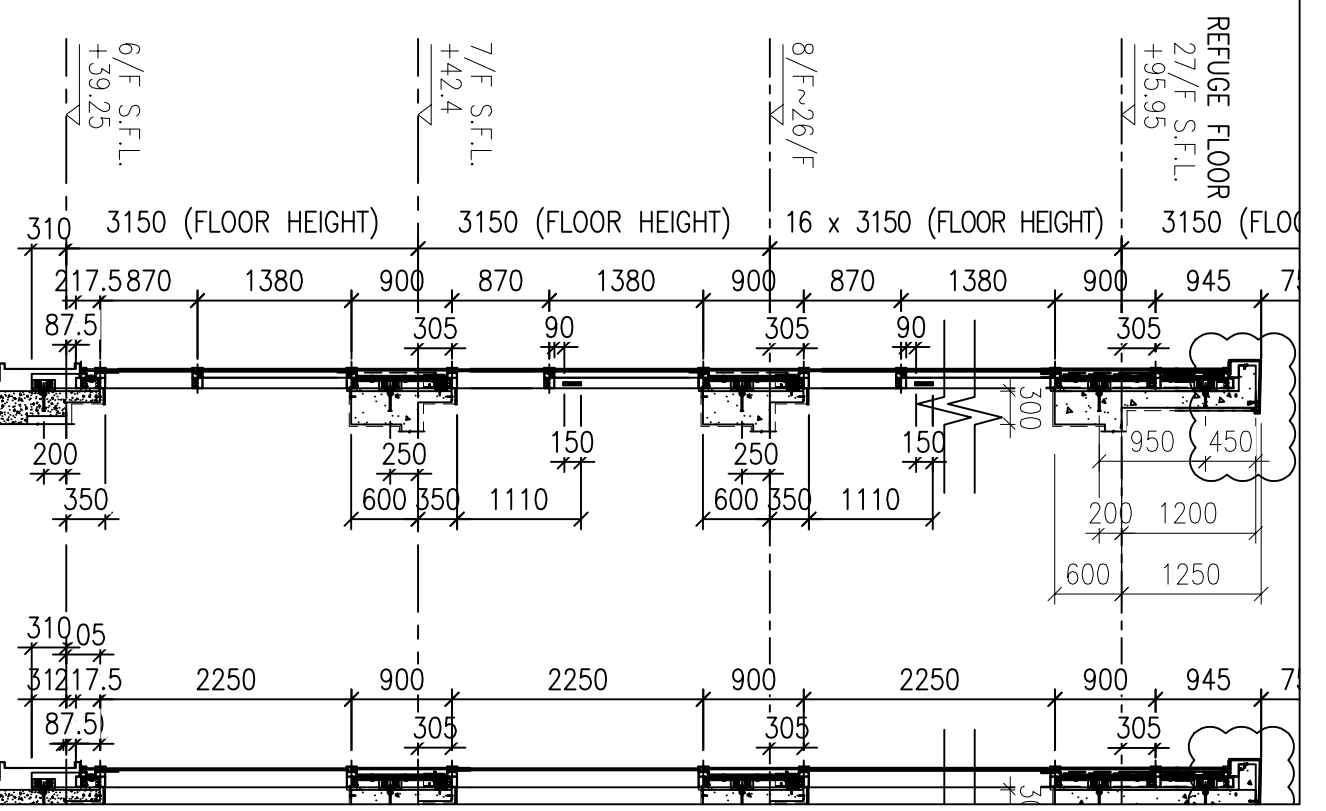
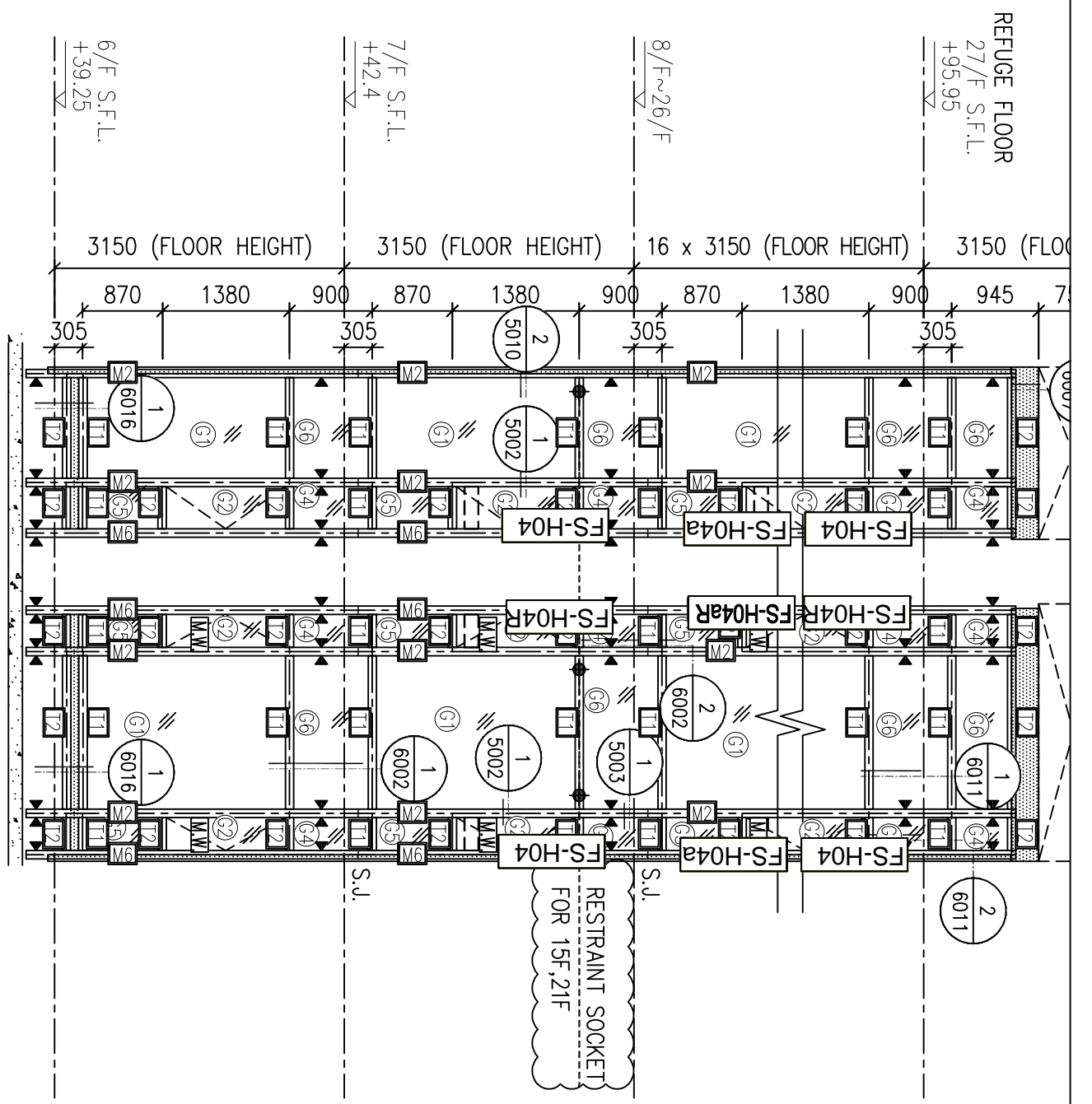
6 PART PLAN FOR CURTAIN WALL

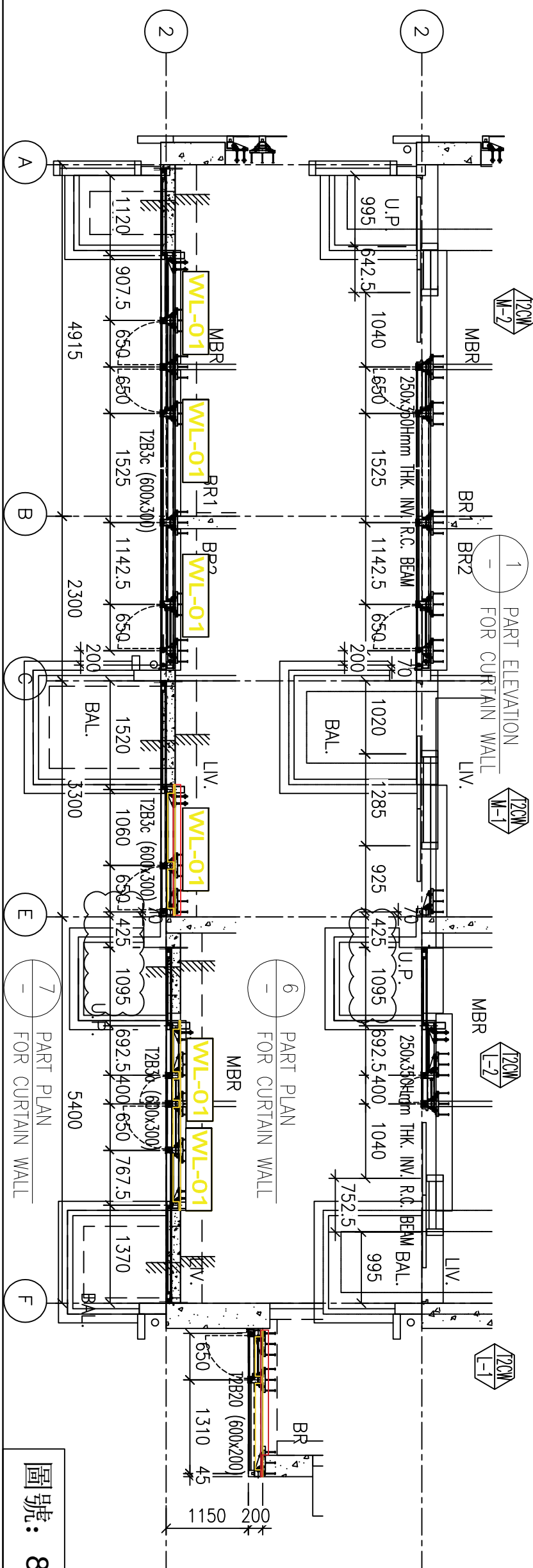
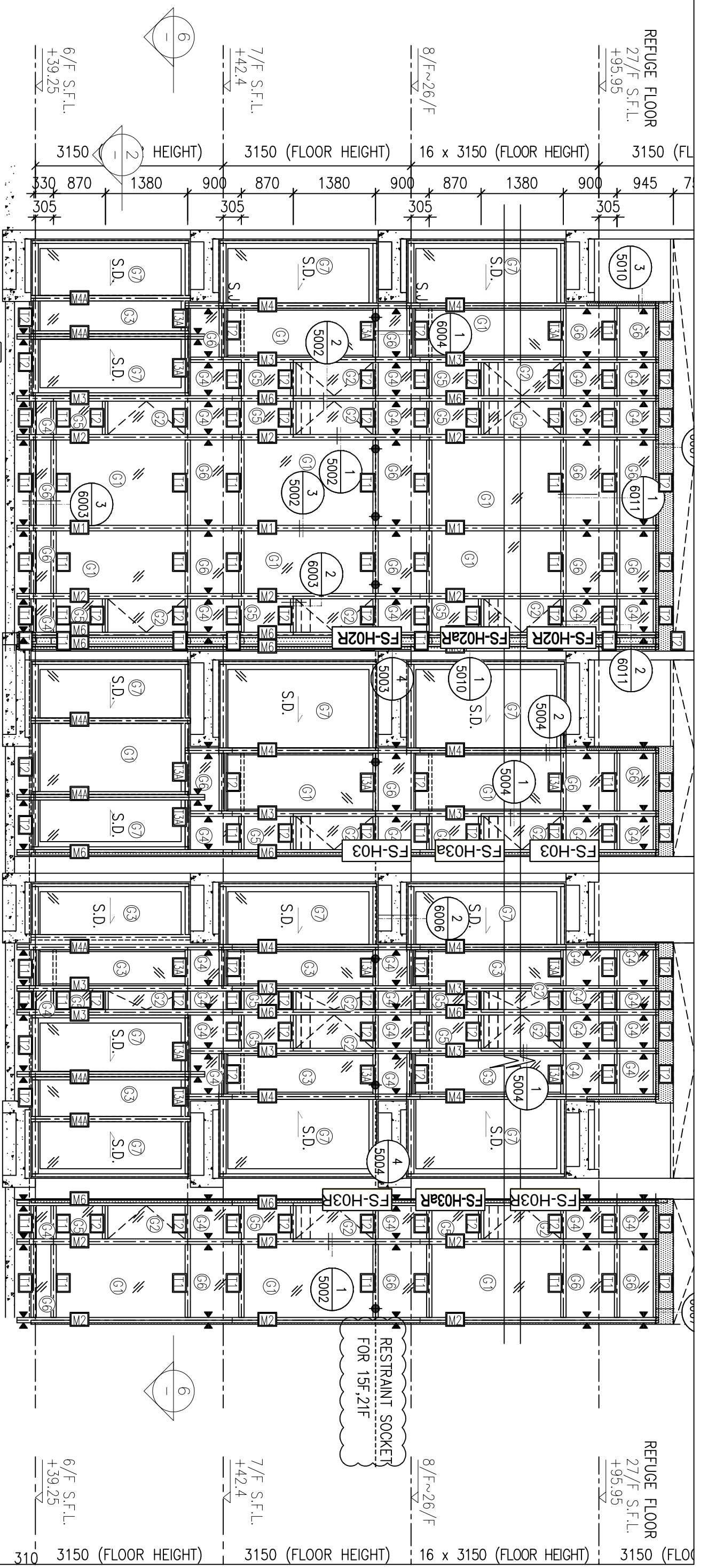


7 PART PLAN FOR CURTAIN WALL

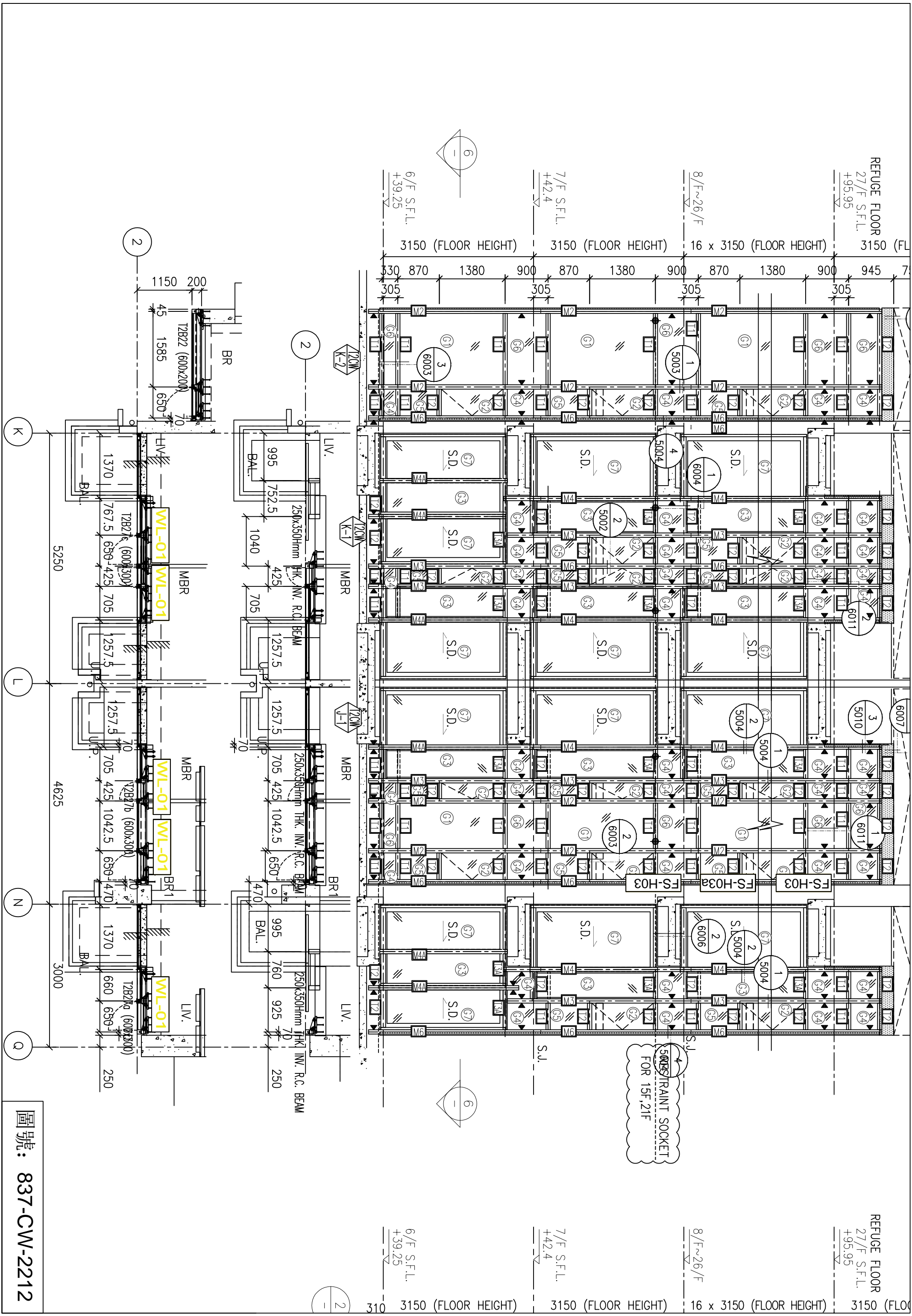
2 TYPICAL SECTION FOR CURTAIN WALL

圖號: 837-CW-2208





圖號: 837-CW-2211



REFUGE FLOOR
27/F S.F.L.
+95.95

REFUGE FLOOR
27/F S.F.L.
+95.95

8/F~26/F

8/F~26/F

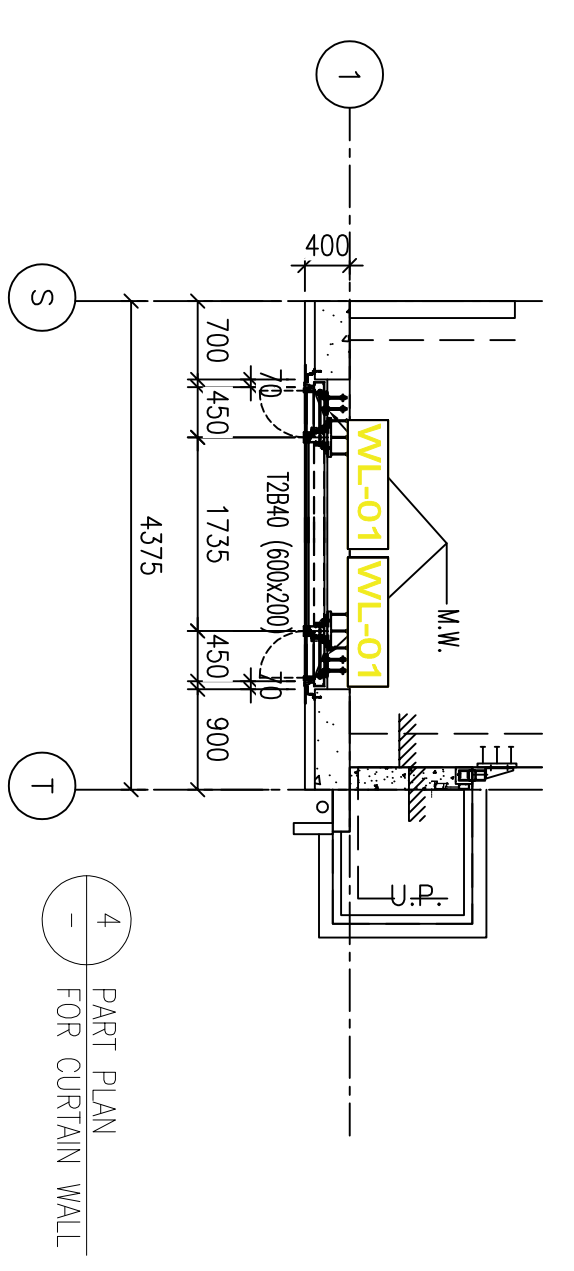
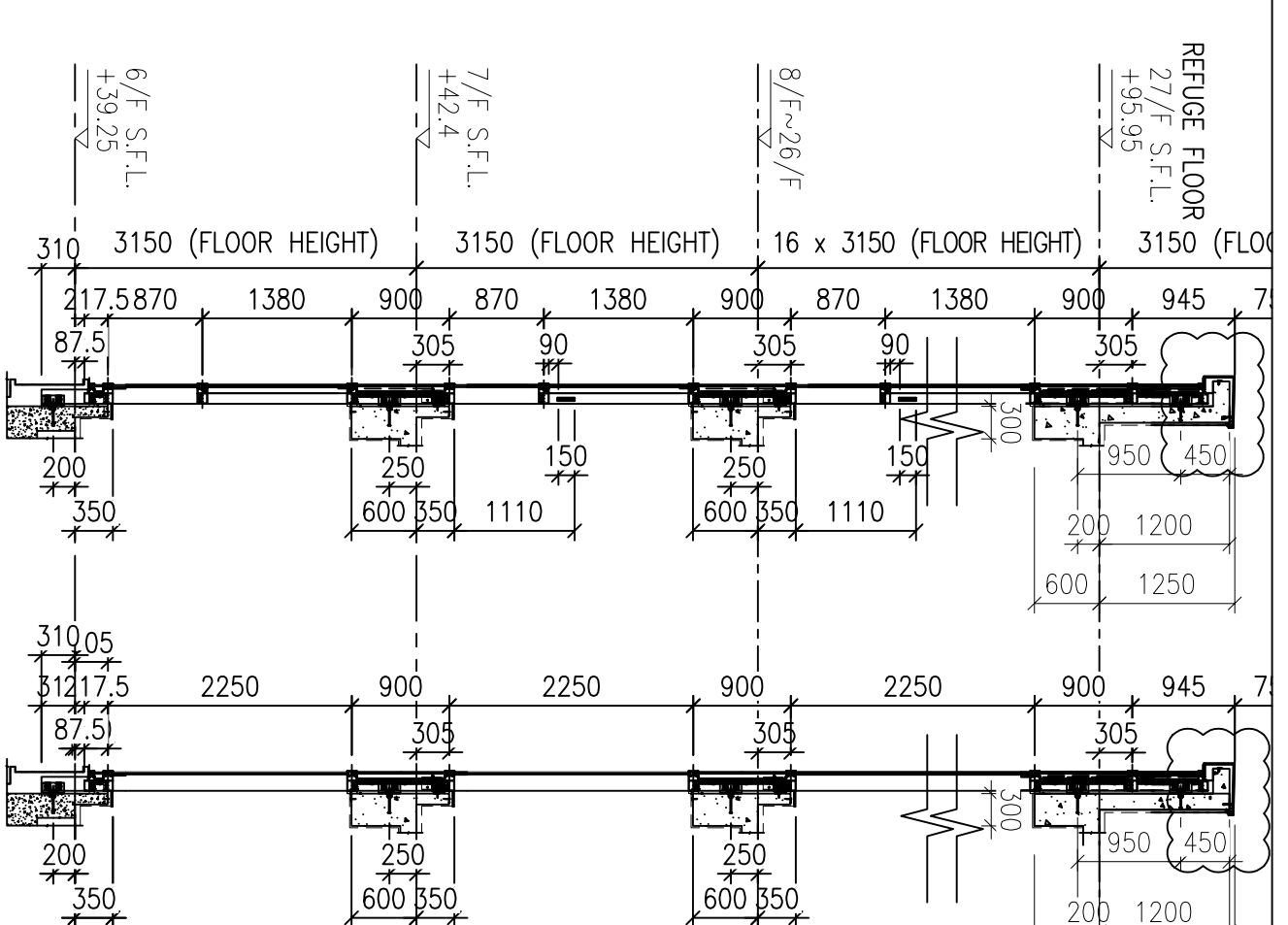
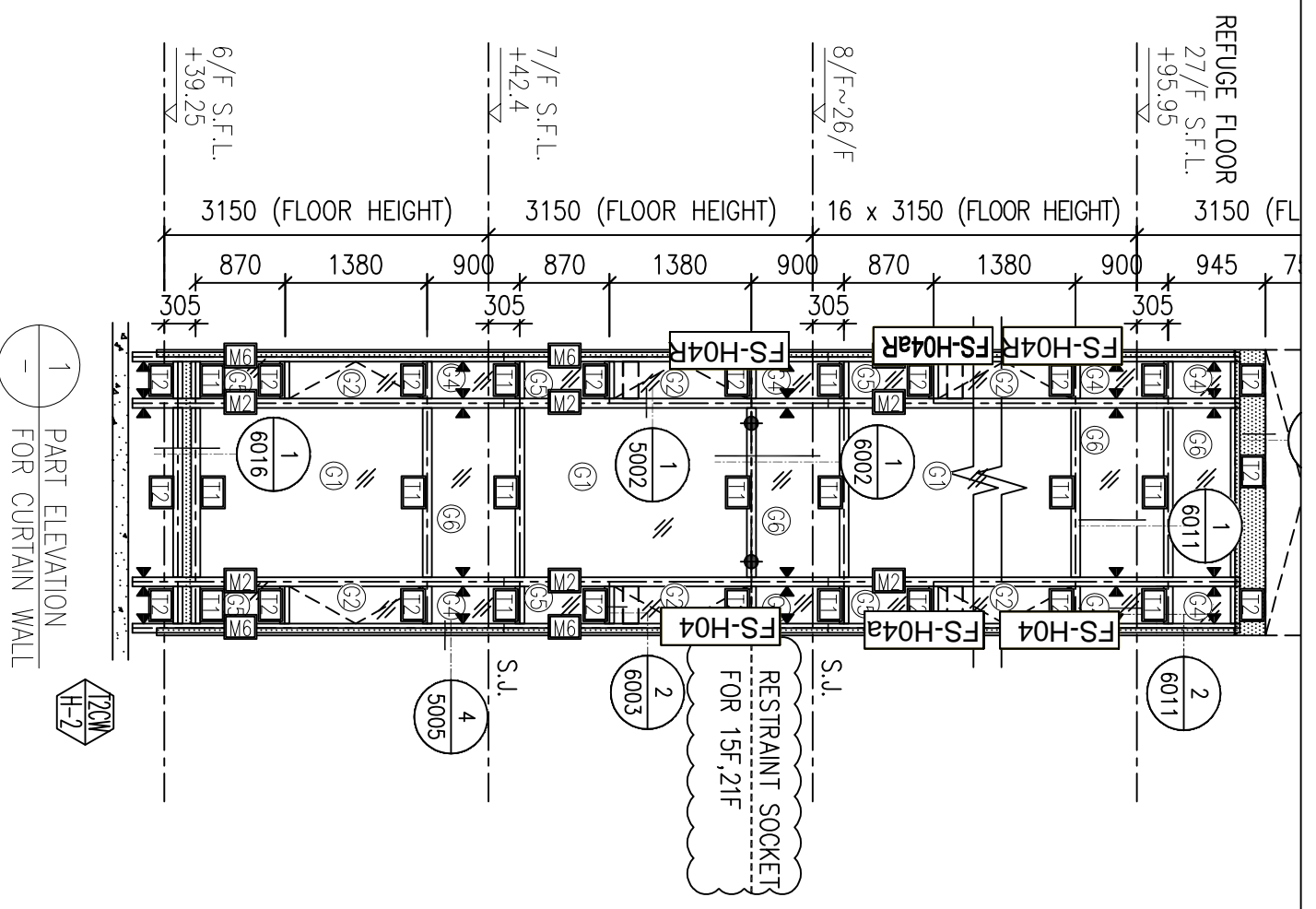
7/F S.F.L.
+42.4

7/F S.F.L.
+42.4

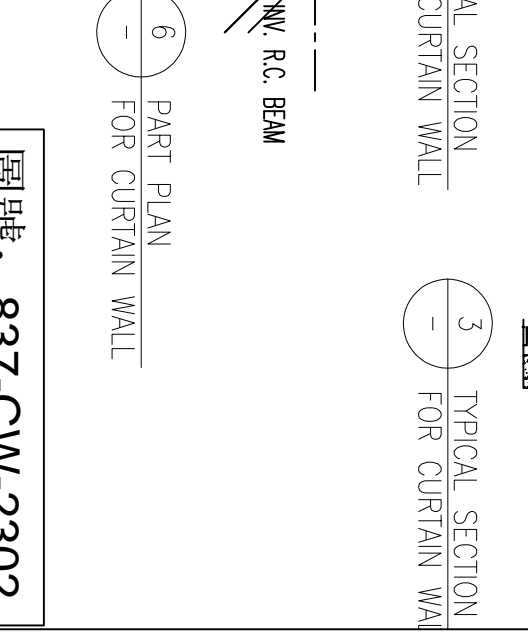
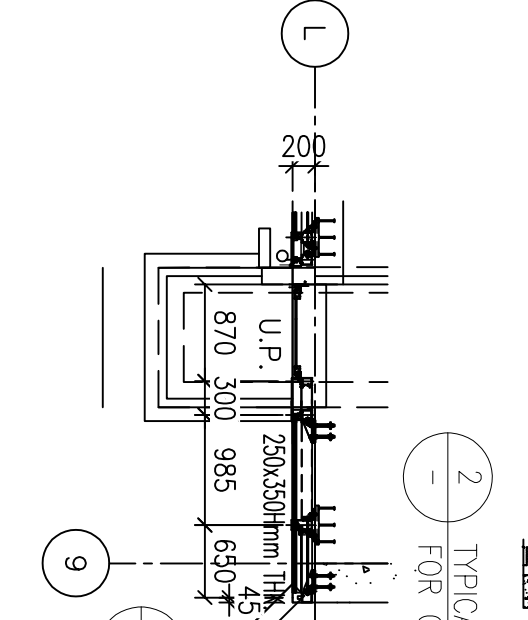
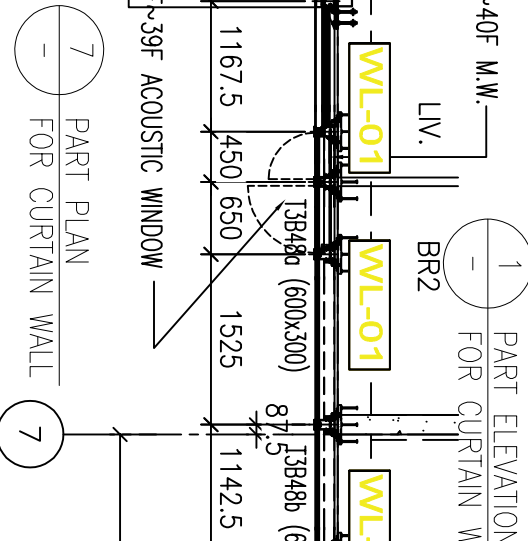
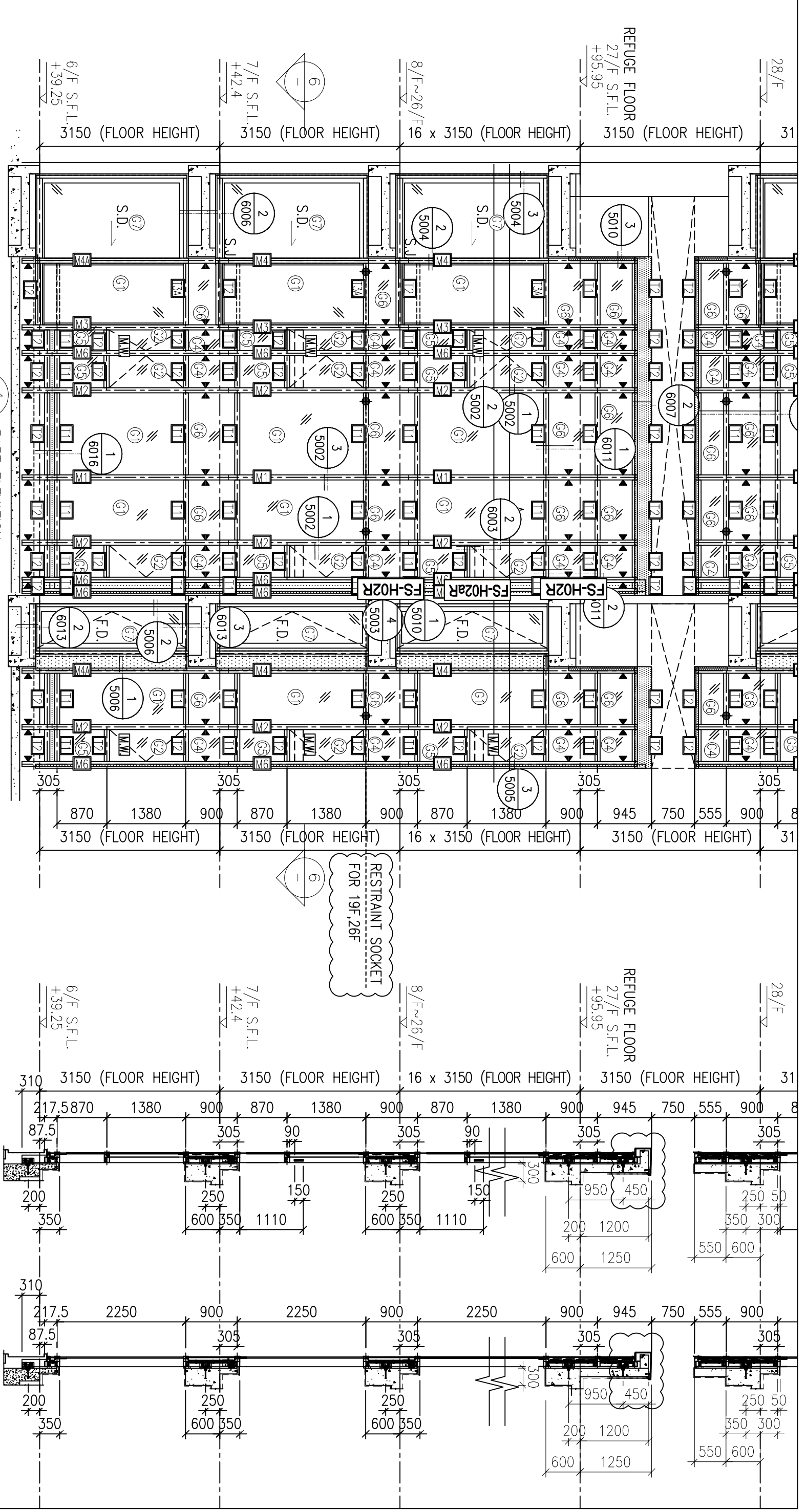
6/F S.F.L.
+39.25

6/F S.F.L.
+39.25

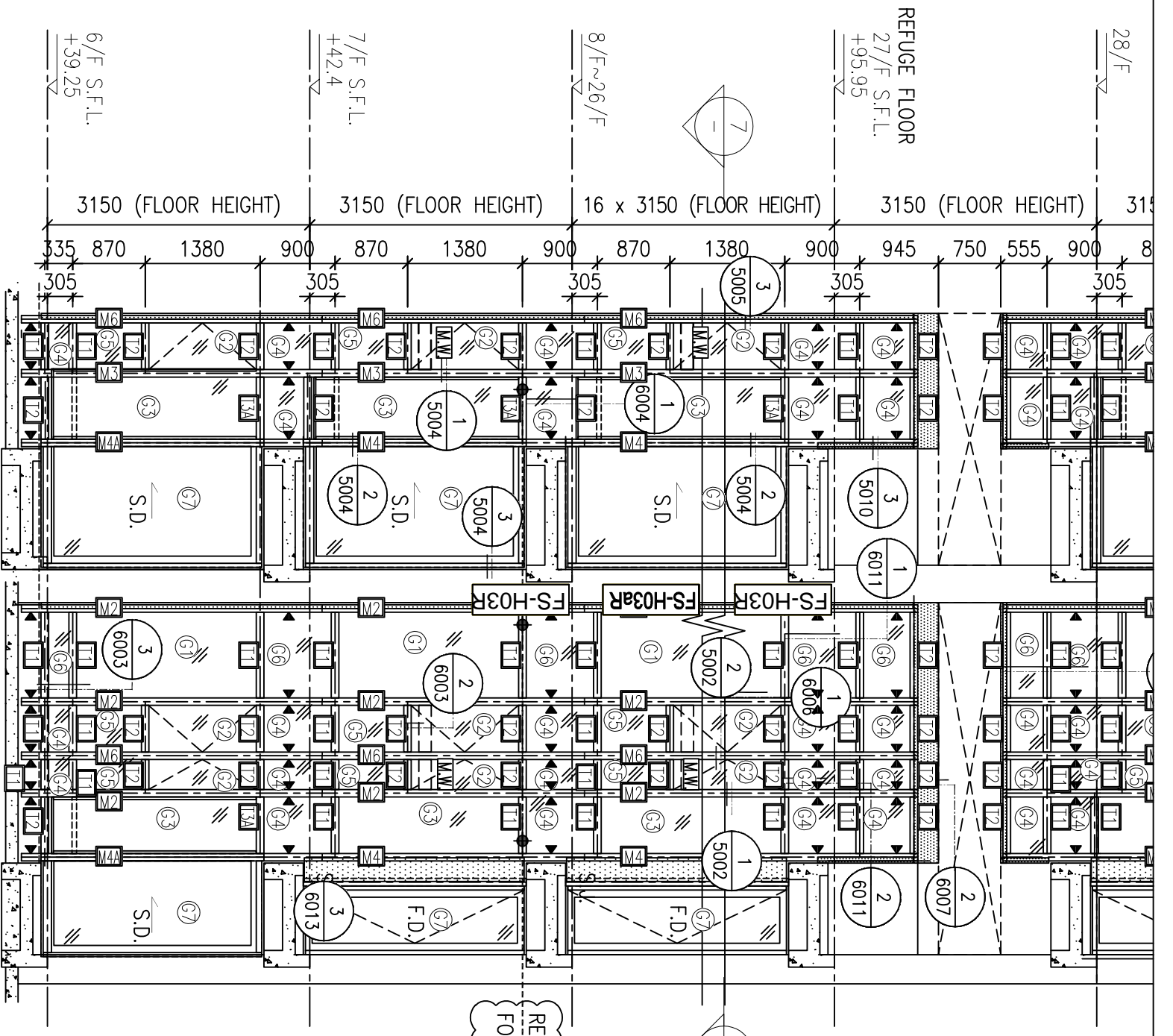
圖號: 837-CW-2212



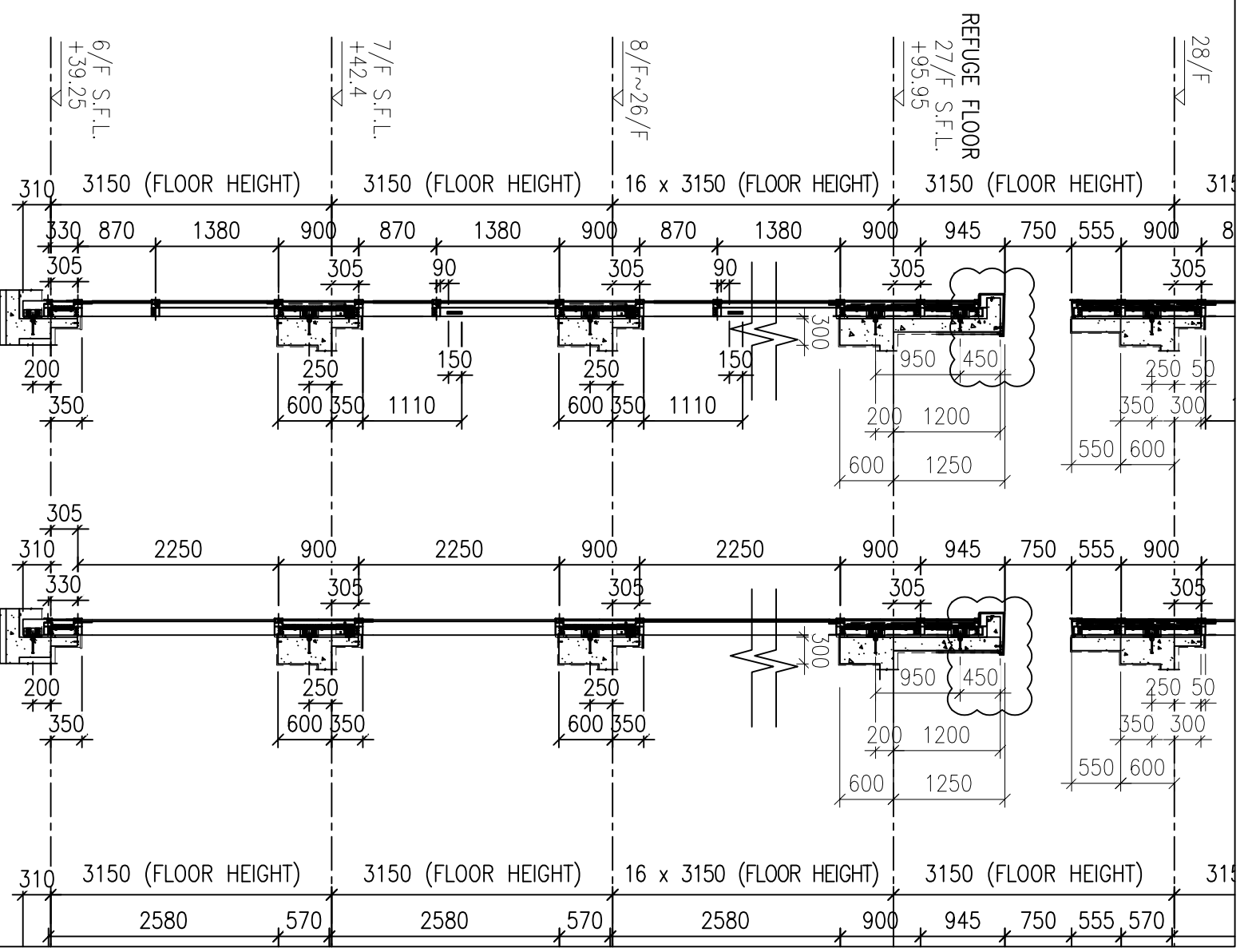
圖號: 837-CW-2213



圖號: 837-CW-2302



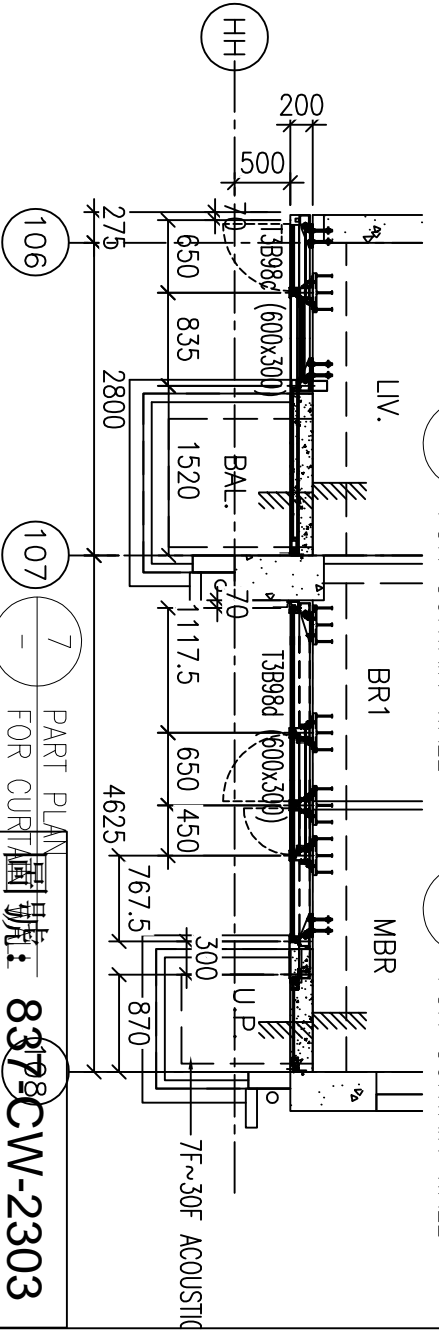
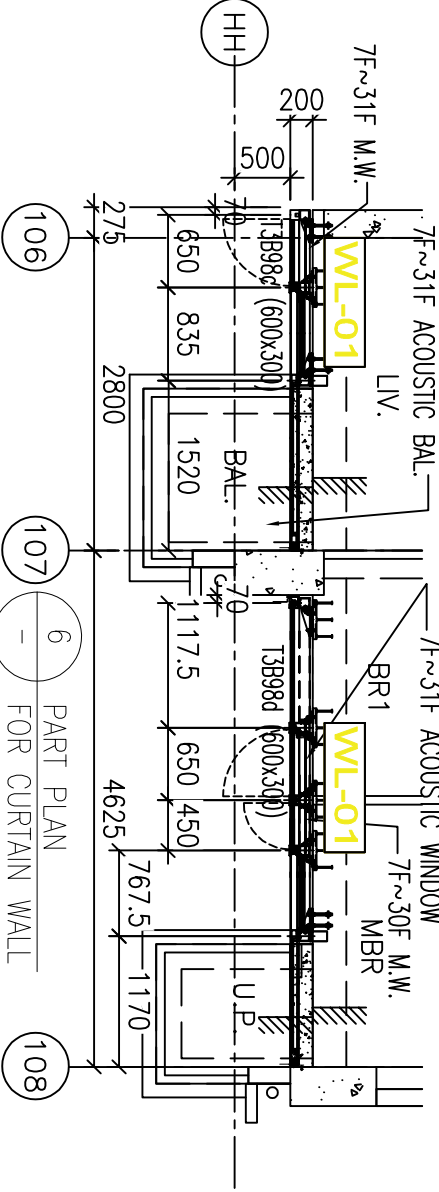
RESTRAINT SOCKET
FOR 19F, 26F



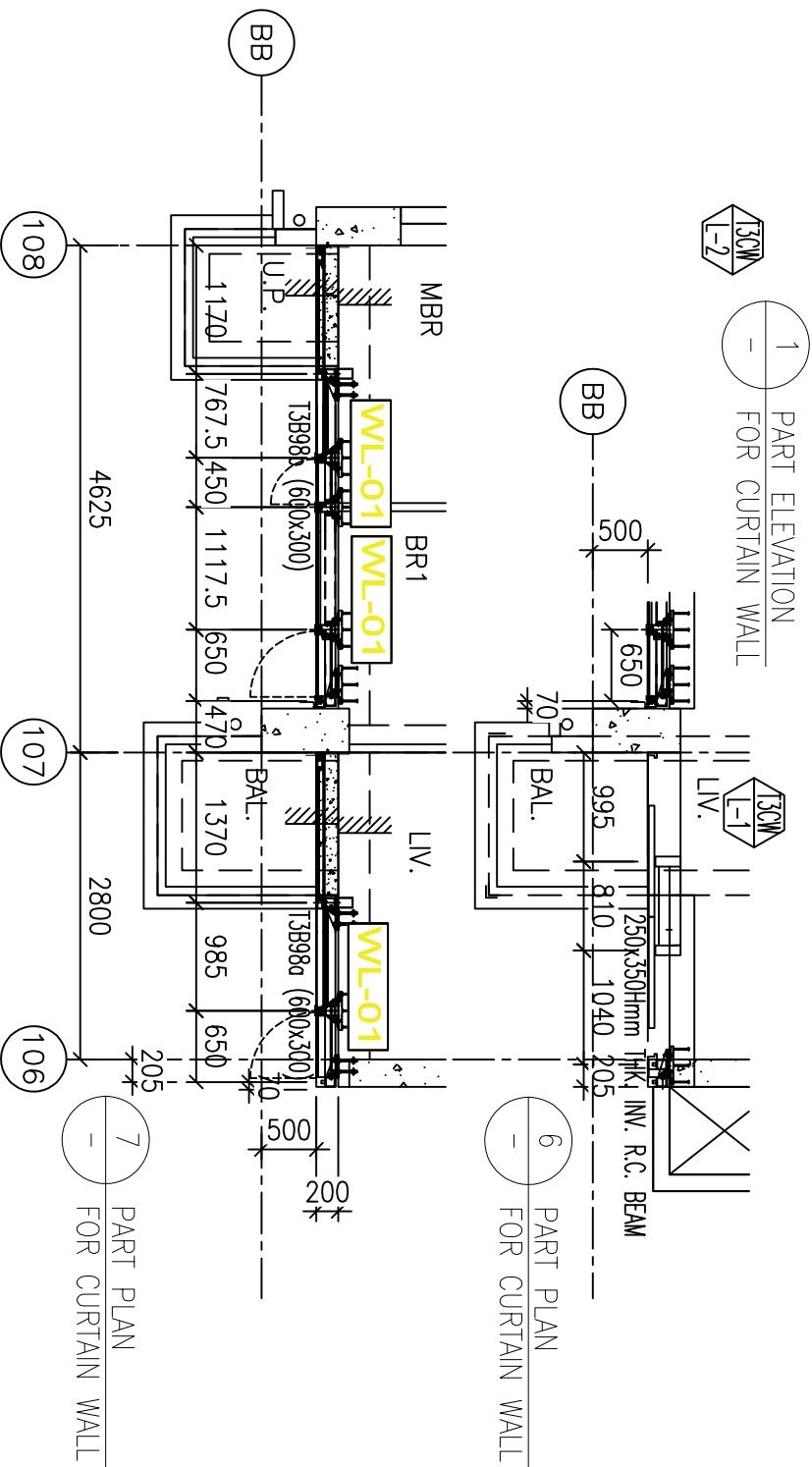
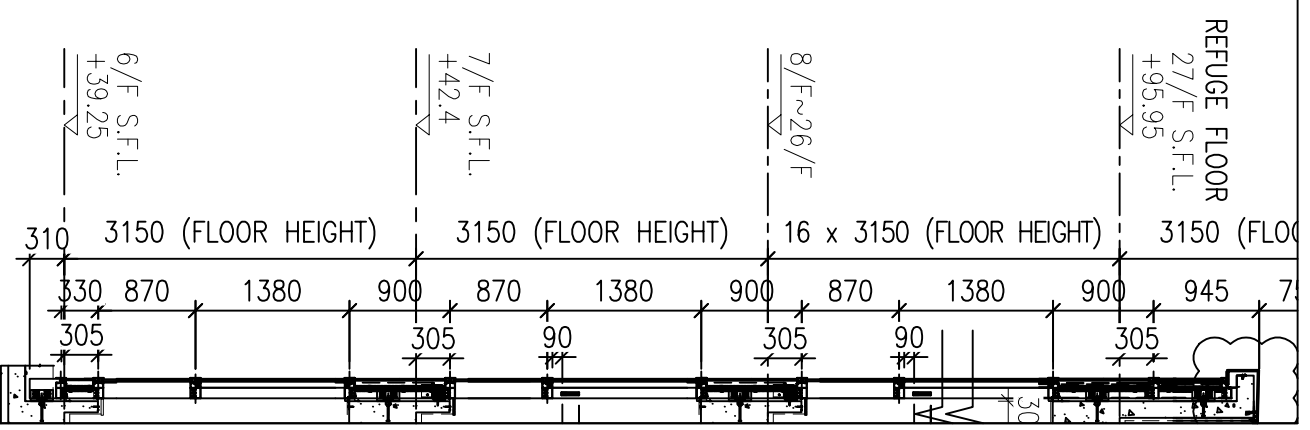
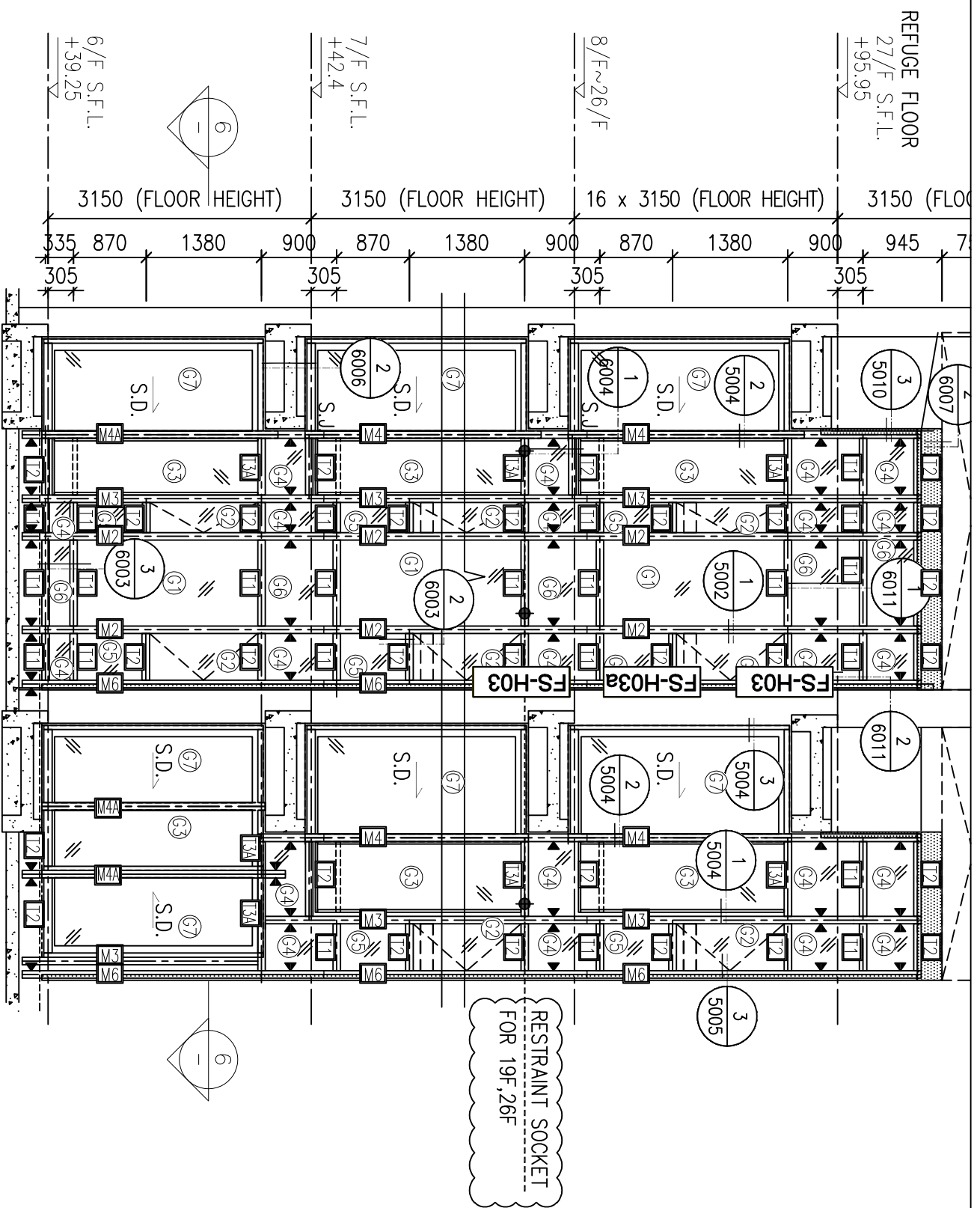
1 PART ELEVATION
FOR CURTAIN WALL

2 TYPICAL SECTION
FOR CURTAIN WALL

3 TYPICAL SECTION
FOR CURTAIN WALL



圖號: 83798CW-2303



圖號: 837-CW-2304



圖號: 837-CW-2305

8 PART PLAN FOR CURTAIN WALL

G

E

C

B

2 TYPICAL SECTION FOR CURTAIN WALL

3 TYPICAL SECTION FOR CURTAIN WALL

13 PART PLAN FOR CURTAIN WALL

G

E

C

B

2 TYPICAL SECTION FOR CURTAIN WALL

3 TYPICAL SECTION FOR CURTAIN WALL

7 PART PLAN FOR CURTAIN WALL

G

E

C

B

2 TYPICAL SECTION FOR CURTAIN WALL

3 TYPICAL SECTION FOR CURTAIN WALL

1 PART ELEVATION FOR CURTAIN WALL

G

E

C

B

2 TYPICAL SECTION FOR CURTAIN WALL

3 TYPICAL SECTION FOR CURTAIN WALL

6/F S.F.L. +39.25

G

E

C

B

2 TYPICAL SECTION FOR CURTAIN WALL

3 TYPICAL SECTION FOR CURTAIN WALL

7/F S.F.L. +42.4

G

E

C

B

2 TYPICAL SECTION FOR CURTAIN WALL

3 TYPICAL SECTION FOR CURTAIN WALL

8/F ~26/F

G

E

C

B

2 TYPICAL SECTION FOR CURTAIN WALL

3 TYPICAL SECTION FOR CURTAIN WALL

REFUGE FLOOR 27/F S.F.L. +95.95

G

E

C

B

2 TYPICAL SECTION FOR CURTAIN WALL

3 TYPICAL SECTION FOR CURTAIN WALL

RESTRAINT SOCKET FOR 19F, 26F

3150 (FLOOR HEIGHT) 3150 (FLOOR HEIGHT) 16 x 3150 (FLOOR HEIGHT) 3150 (FLOOR HEIGHT)

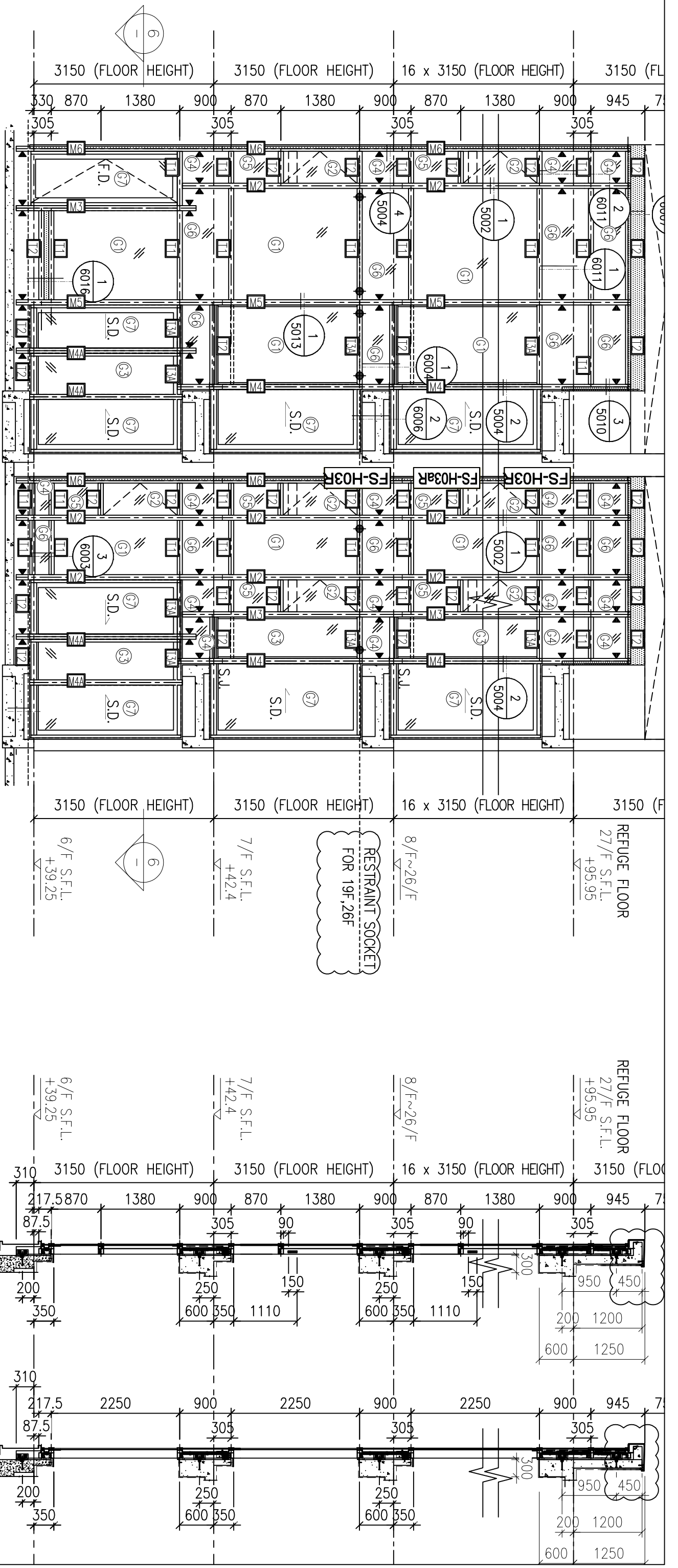
3150 (FLOOR HEIGHT) 3150 (FLOOR HEIGHT) 16 x 3150 (FLOOR HEIGHT) 3150 (FLOOR HEIGHT)

3150 (FLOOR HEIGHT) 3150 (FLOOR HEIGHT) 16 x 3150 (FLOOR HEIGHT) 3150 (FLOOR HEIGHT)

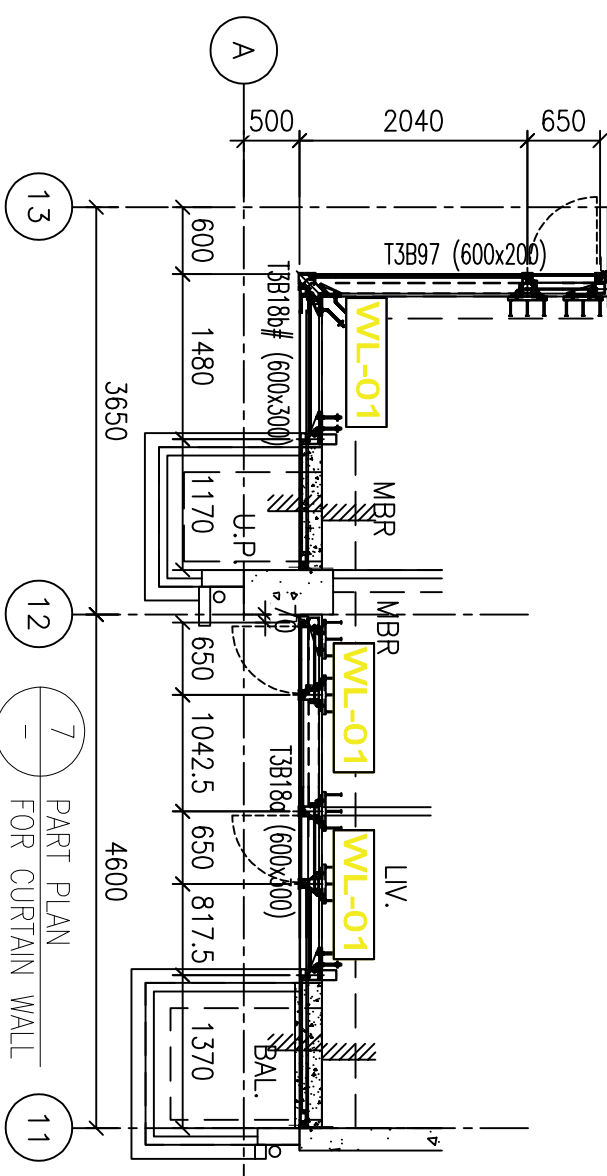
3150 (FLOOR HEIGHT) 3150 (FLOOR HEIGHT) 16 x 3150 (FLOOR HEIGHT) 3150 (FLOOR HEIGHT)

3150 (FLOOR HEIGHT) 3150 (FLOOR HEIGHT) 16 x 3150 (FLOOR HEIGHT) 3150 (FLOOR HEIGHT)

3150 (FLOOR HEIGHT) 3150 (FLOOR HEIGHT) 16 x 3150 (FLOOR HEIGHT) 3150 (FLOOR HEIGHT)

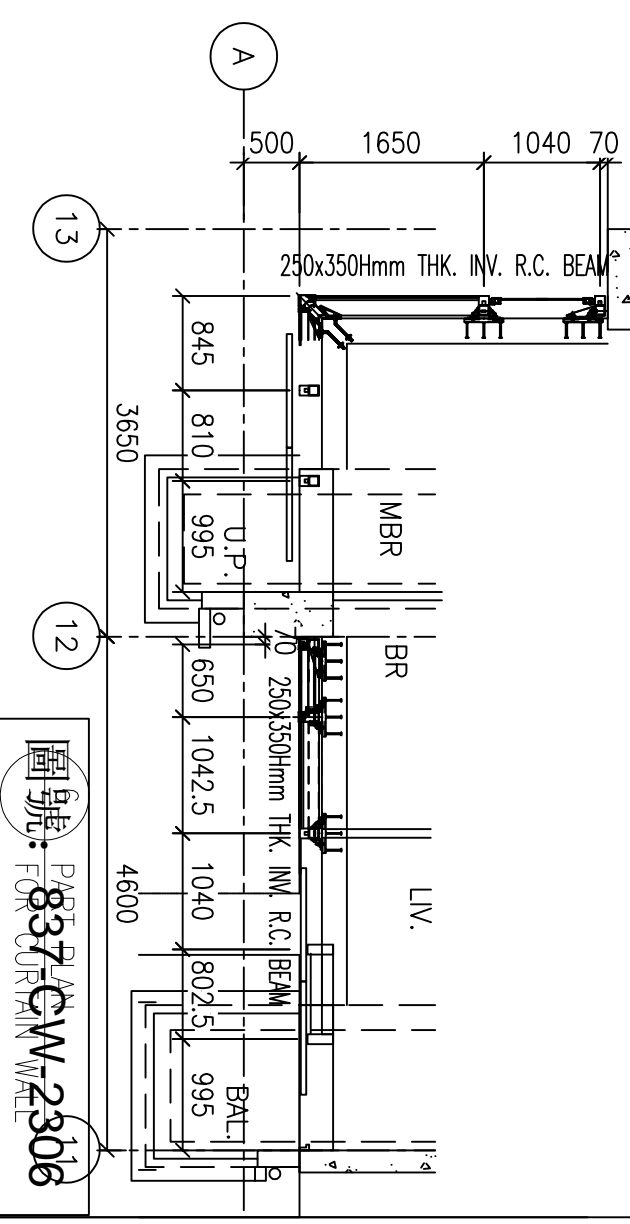


1 PART ELEVATION FOR CURTAIN WALL



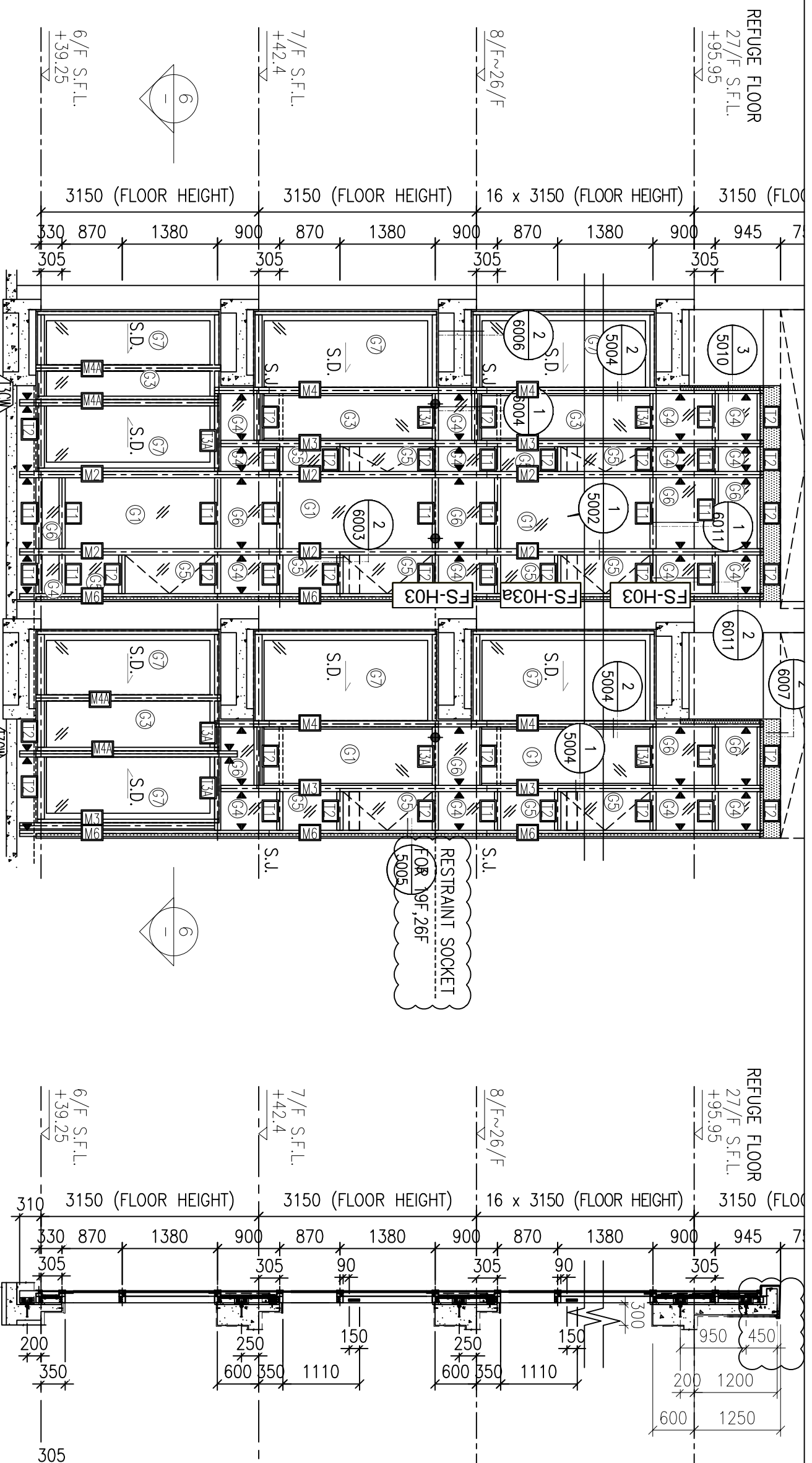
7 PART PLAN FOR CURTAIN WALL

2 TYPICAL SECTION FOR CURTAIN WALL



3 TYPICAL SECTION FOR CURTAIN WALL

圖號: 837-CW-2306
PART PLAN FOR CURTAIN WALL

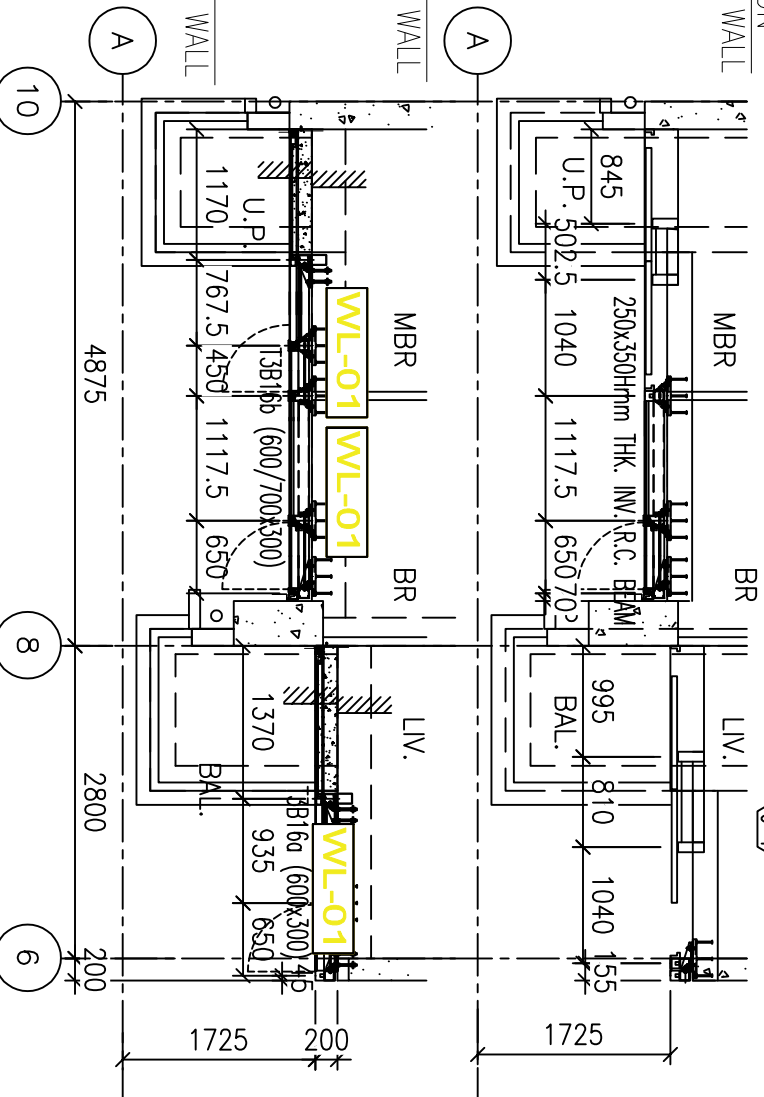


1 PART ELEVATION FOR CURTAIN WALL

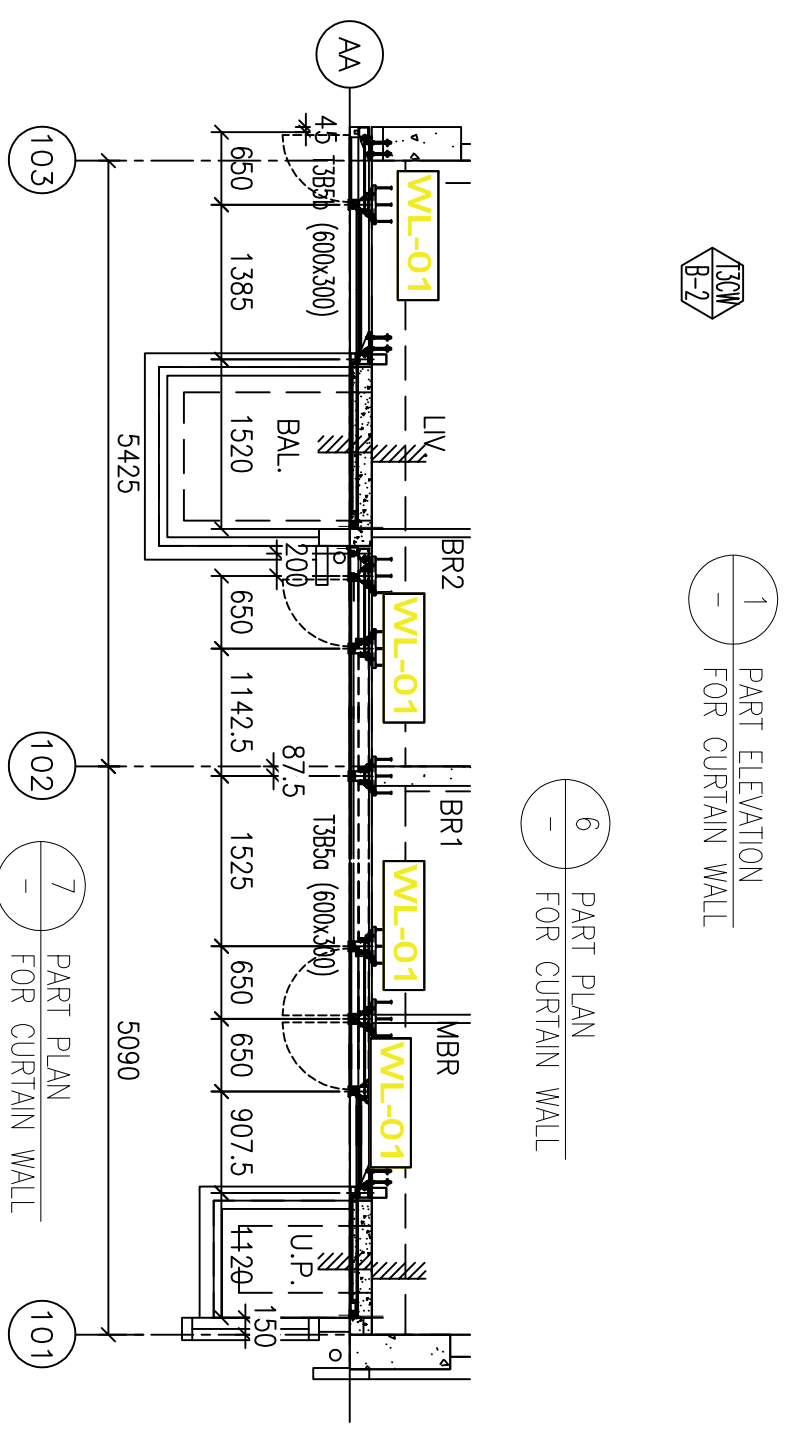
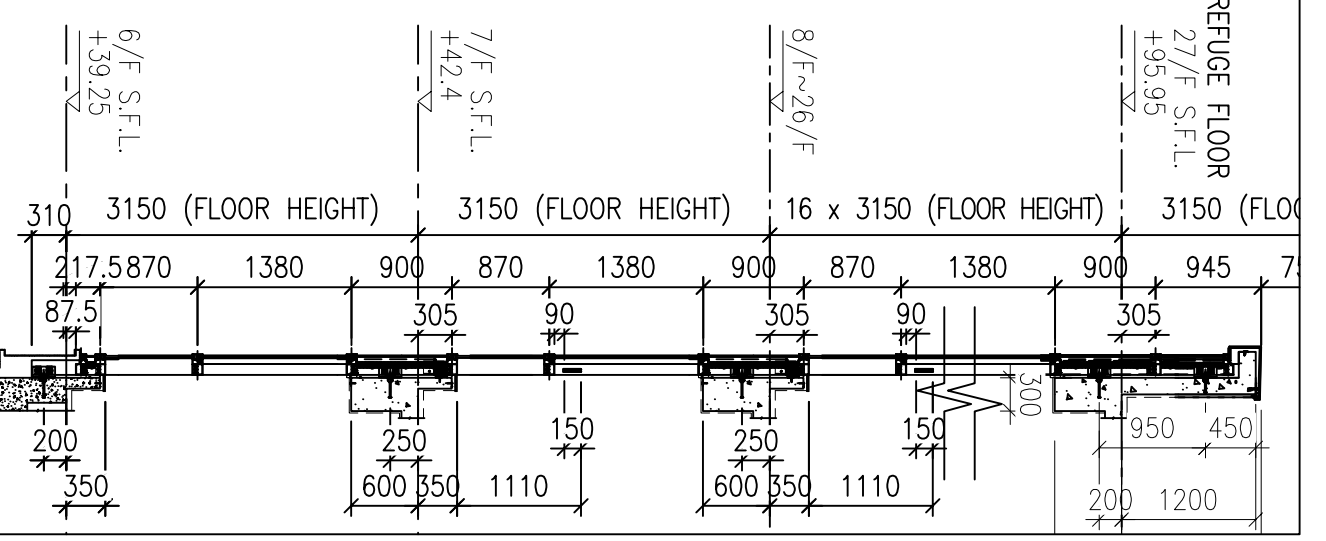
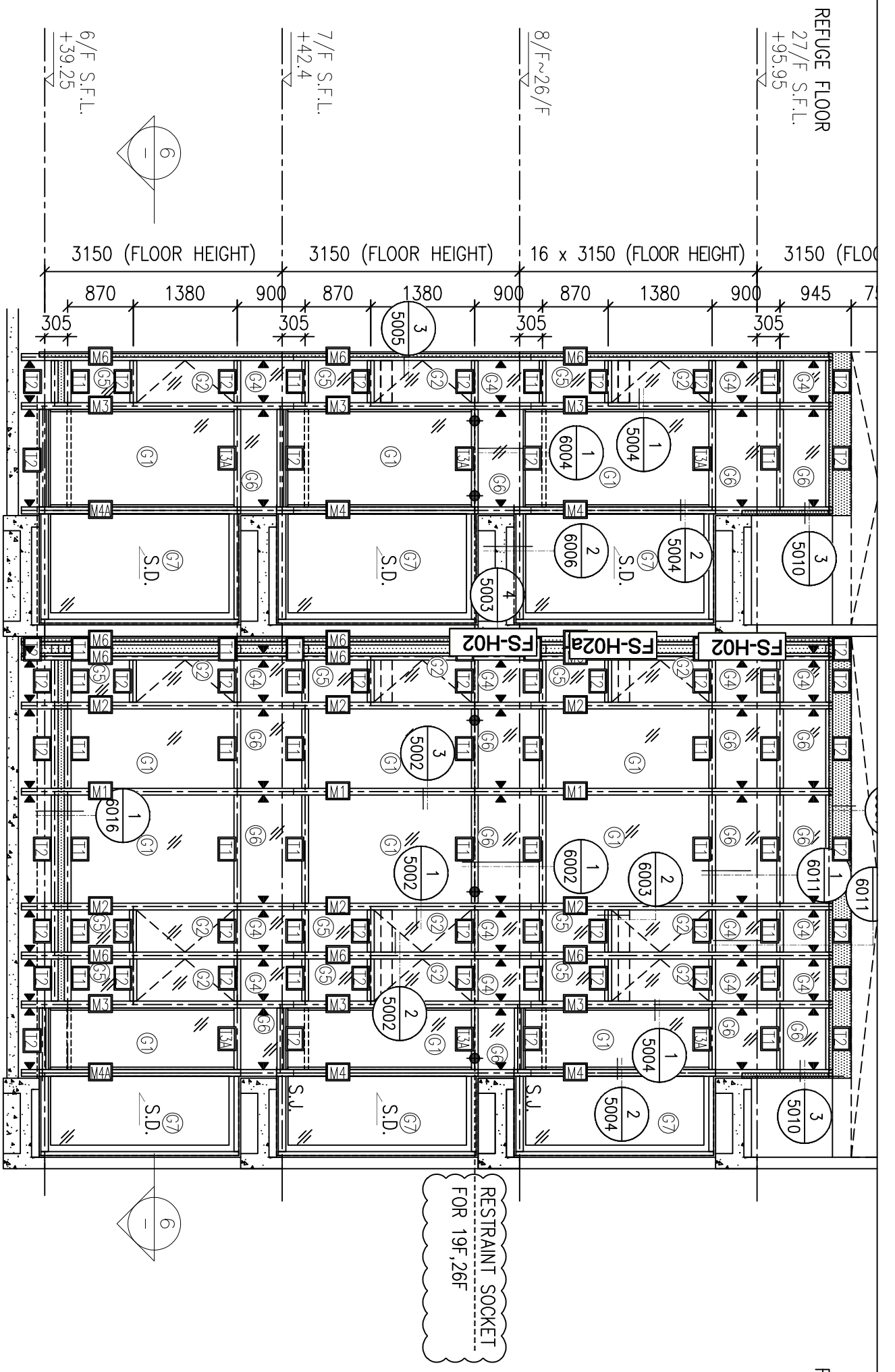
2 TYPICAL SECTION FOR CURTAIN WALL

6 PART PLAN FOR CURTAIN WALL

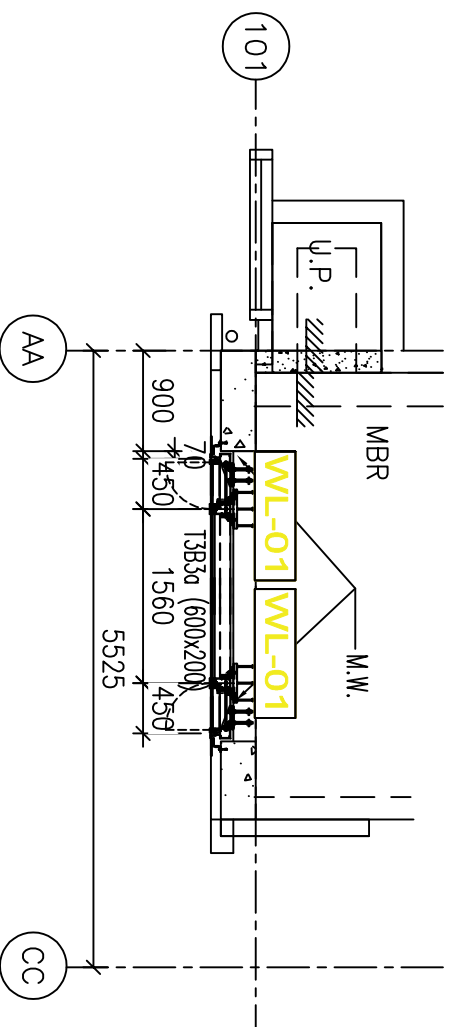
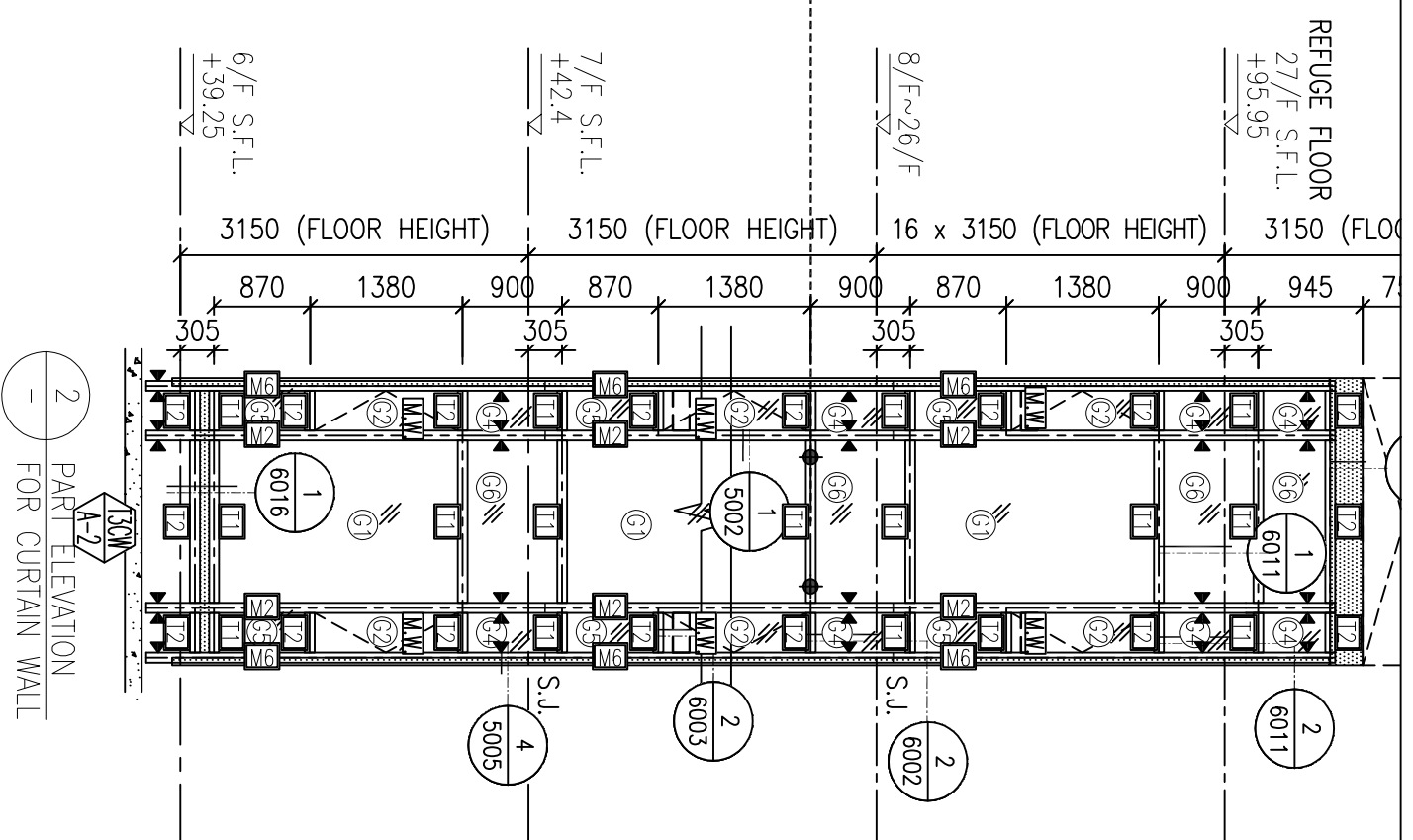
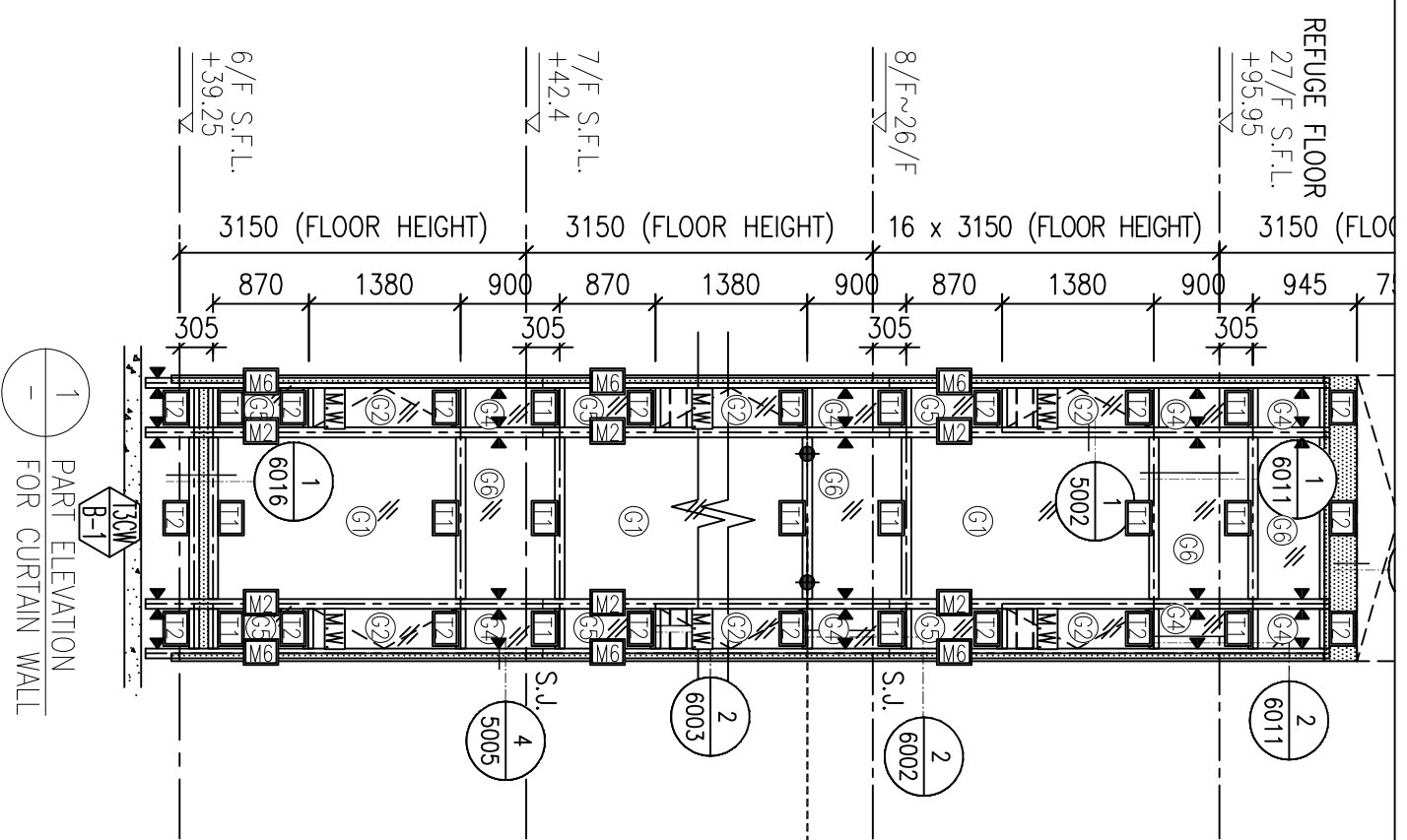
7 PART PLAN FOR CURTAIN WALL



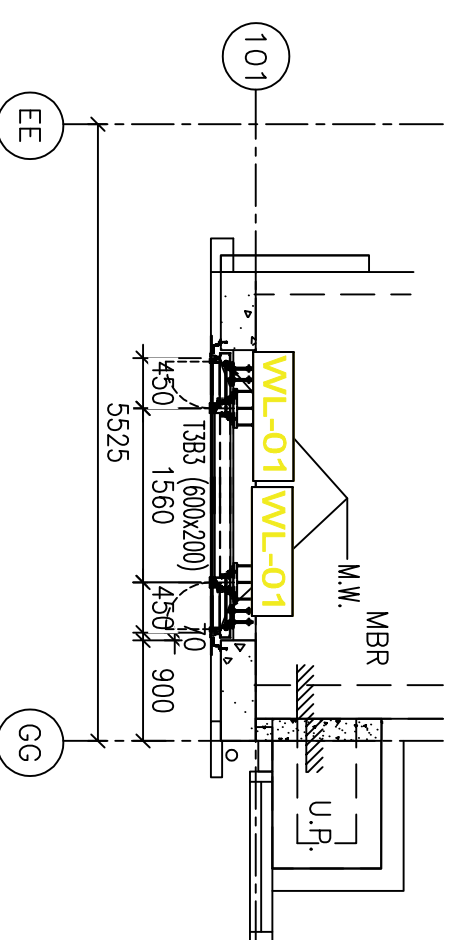
圖號: 837-CW-2307



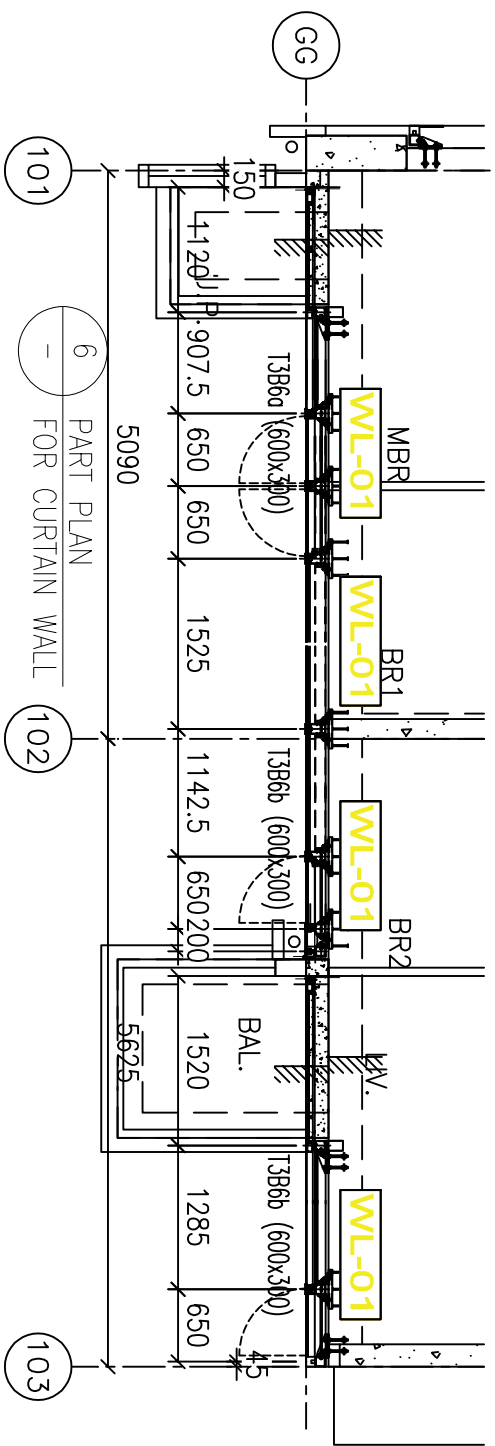
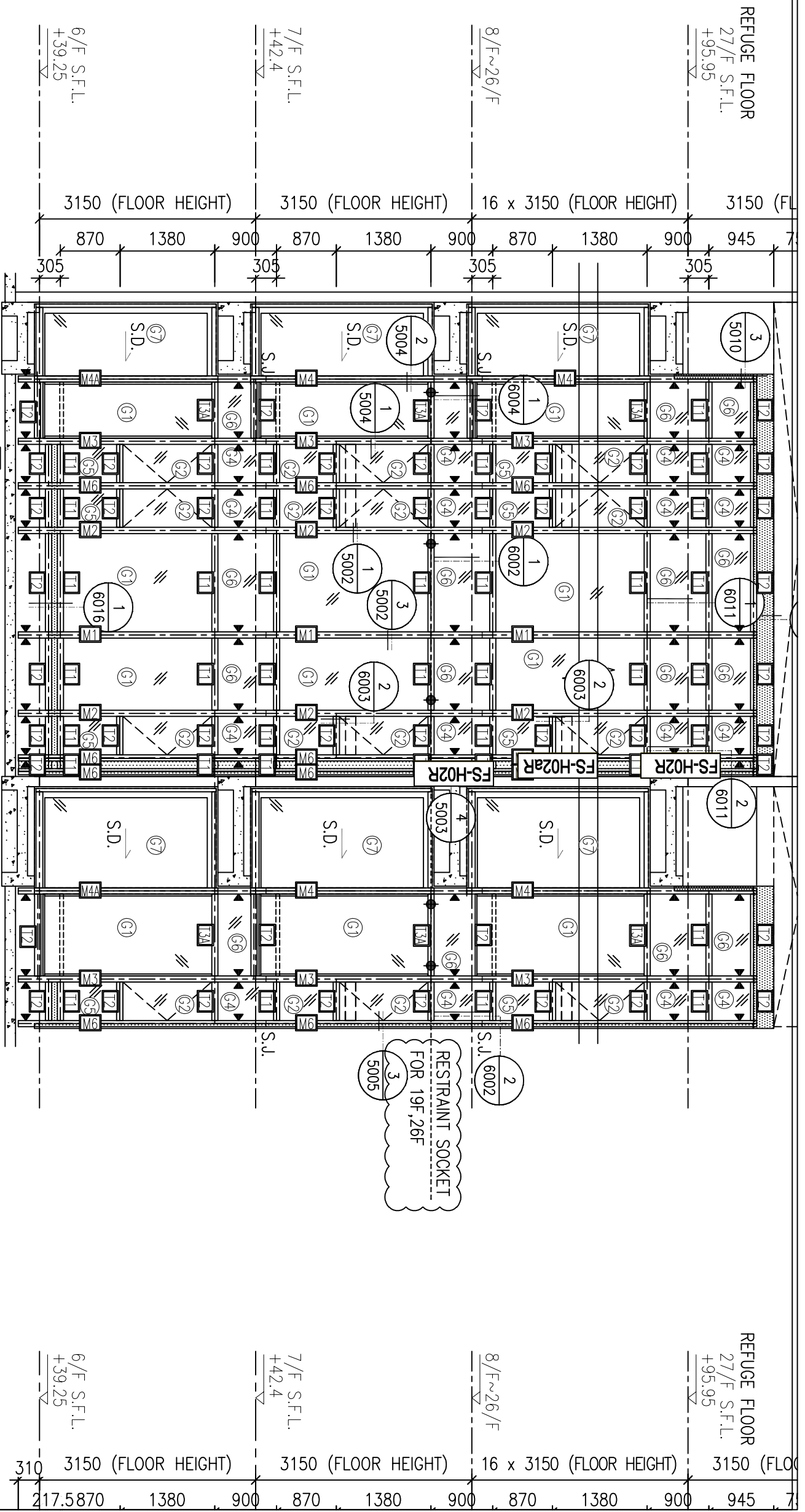
圖號: 837-CW-2308



5 PART PLAN
FOR CURTAIN WALL



6 PART PLAN
FOR CURTAIN WALL

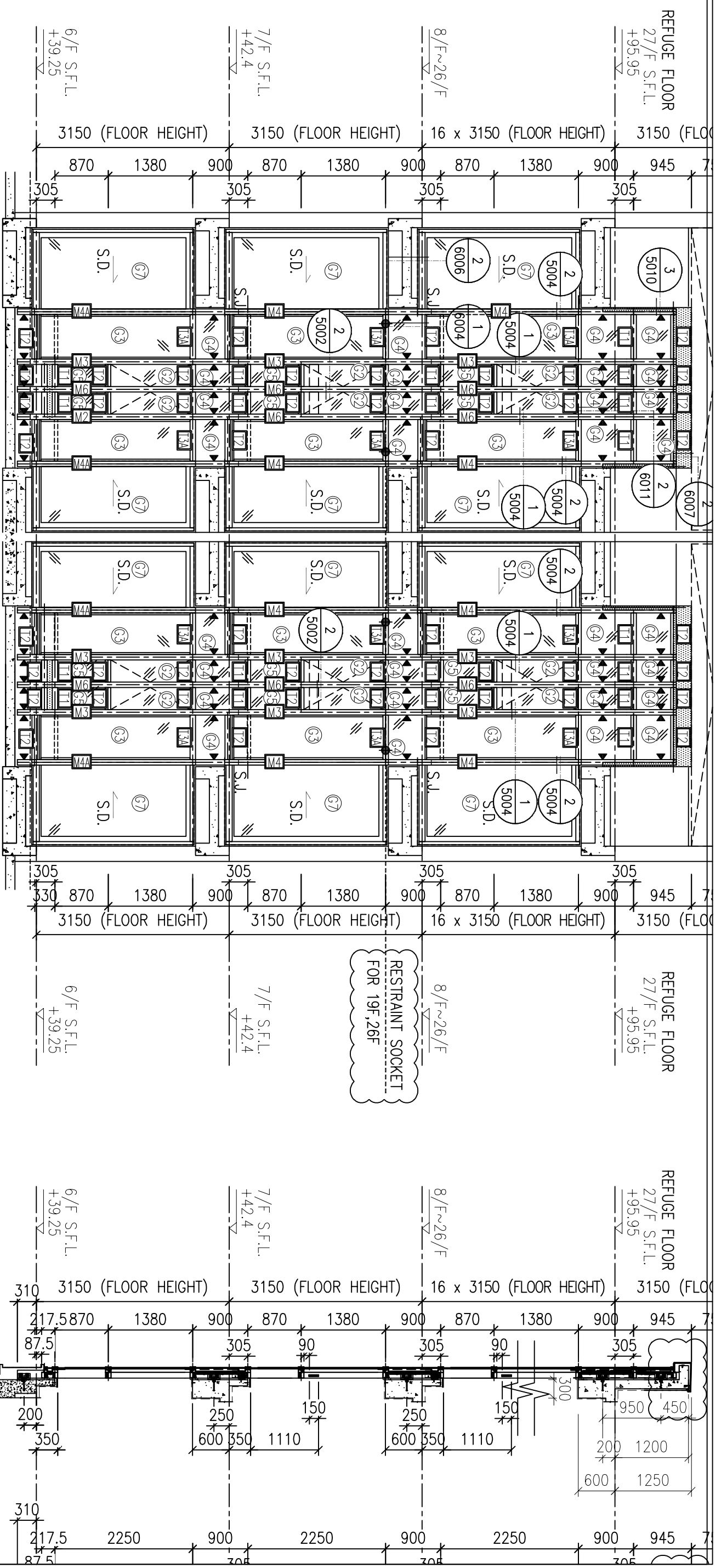


101 6 PART PLAN FOR CURTAIN WALL 102 103

130M A-1
1 PART ELEVATION FOR CURTAIN WALL

2 TYPICAL SECTION FOR CURTAIN WALL

圖號: 837-CW-2310



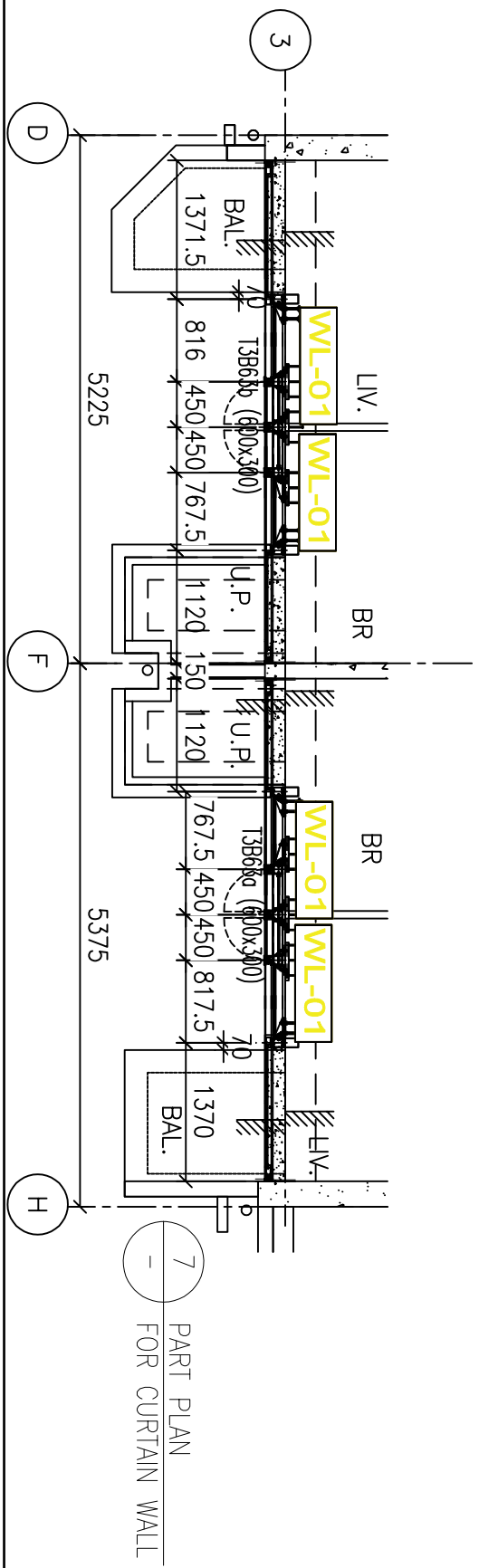
130M
D-1

1 PART ELEVATION FOR CURTAIN WALL

130M
G-1

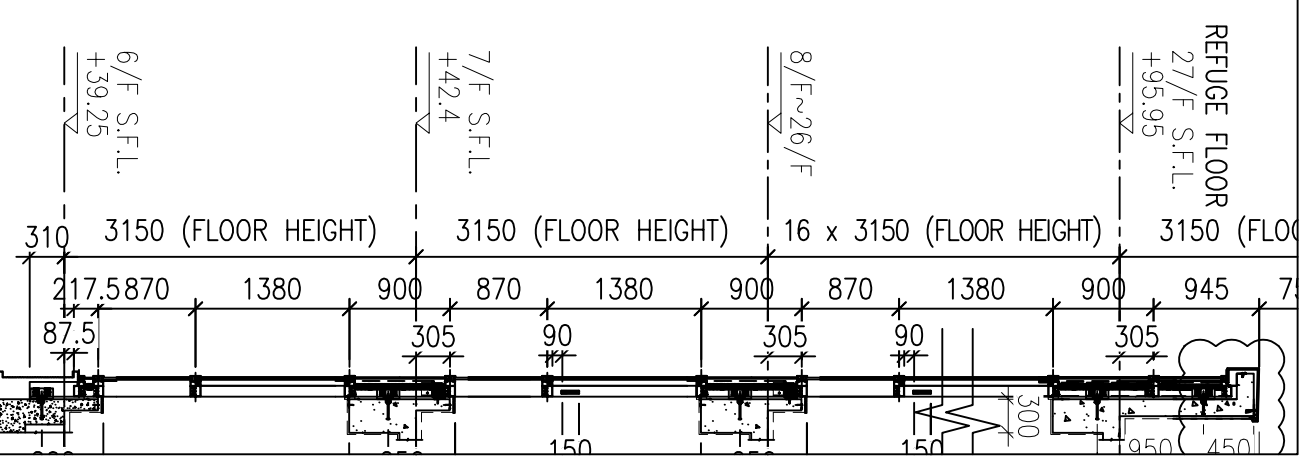
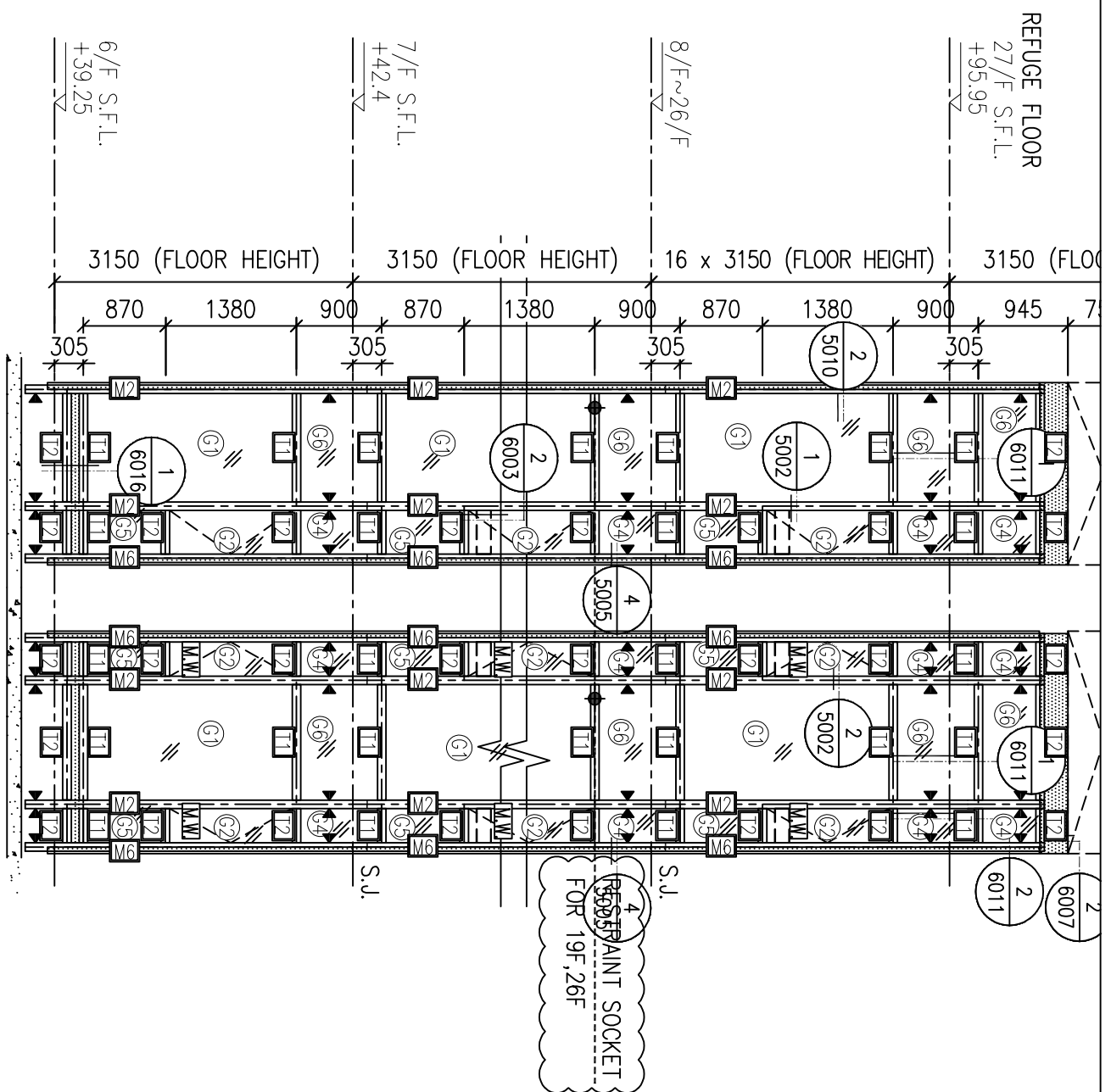
2 TYPICAL SECTION FOR CURTAIN WALL

3 TYPICAL SECTION FOR CURTAIN WALL



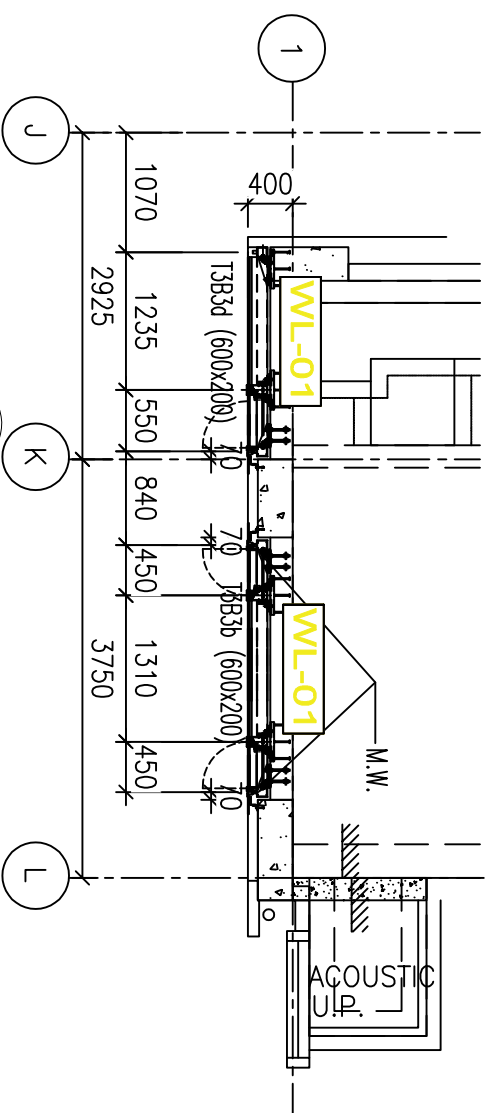
7 PART PLAN FOR CURTAIN WALL

圖號: 837-CW-2311



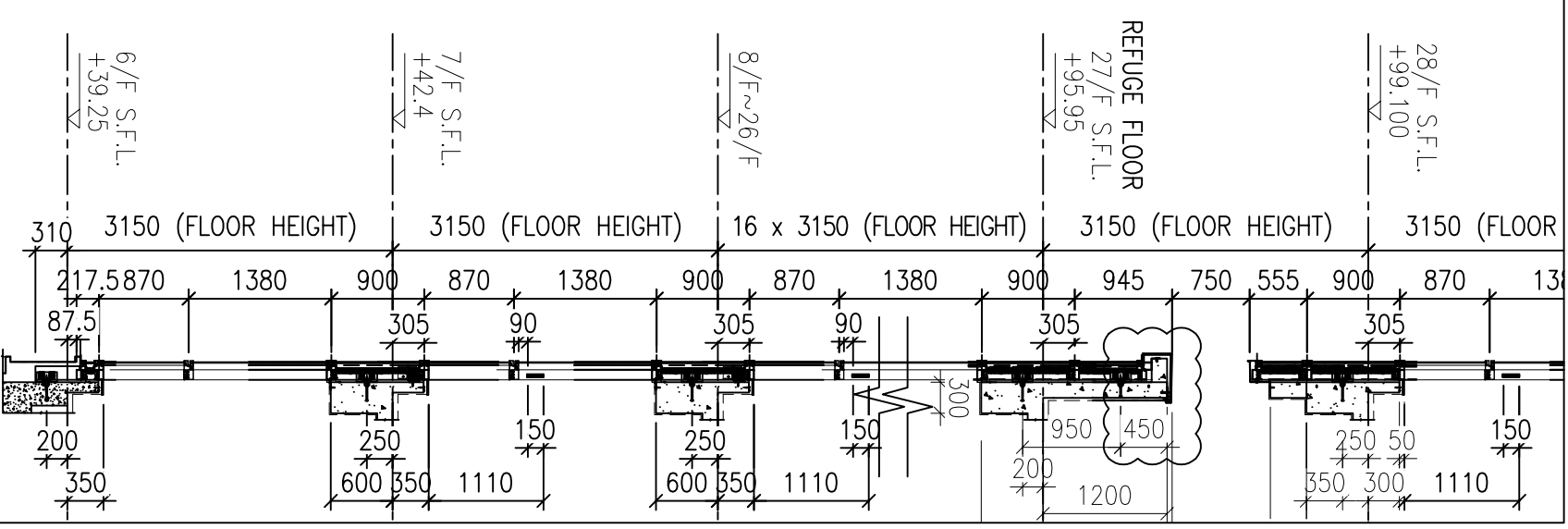
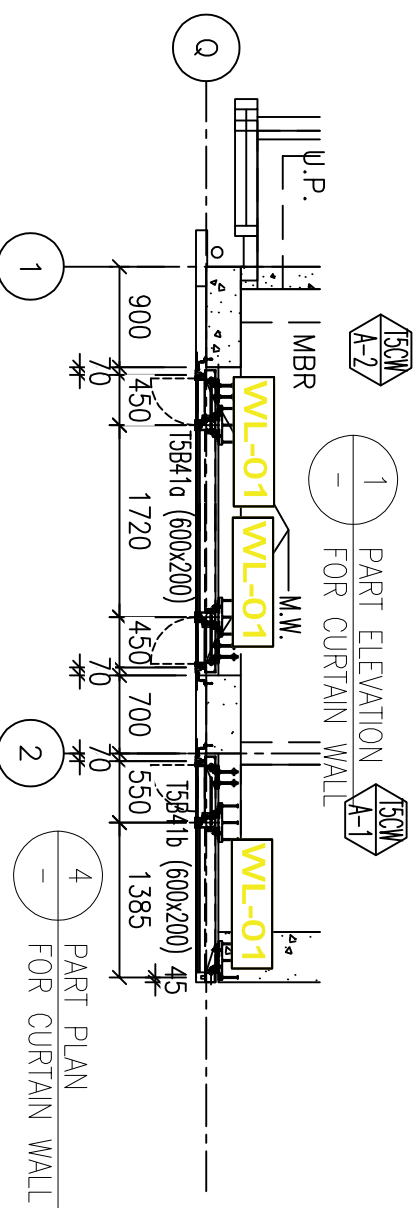
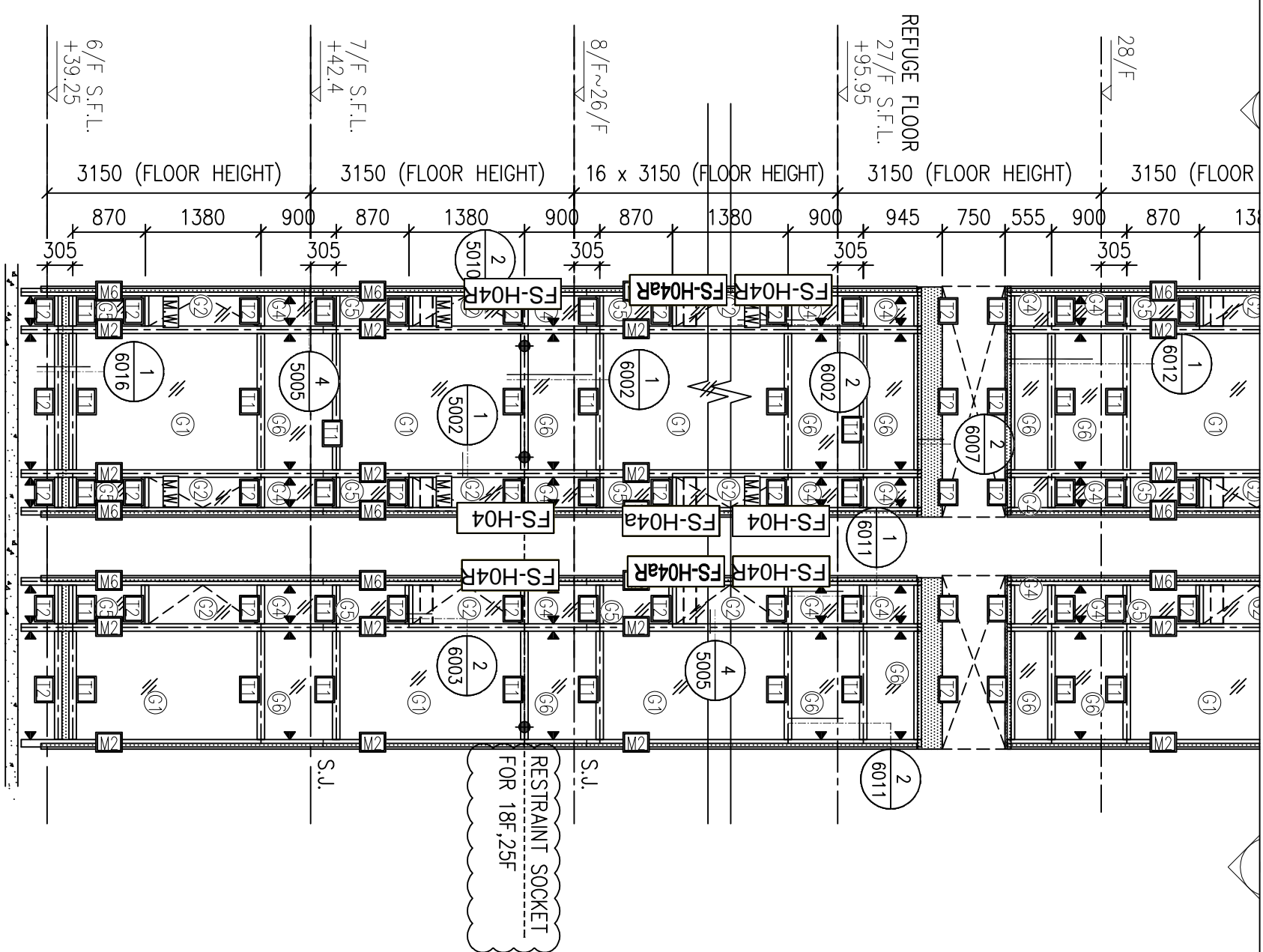
1 PART ELEVATION FOR CURTAIN WALL

2 TYPICAL SECTION FOR CURTAIN WALL

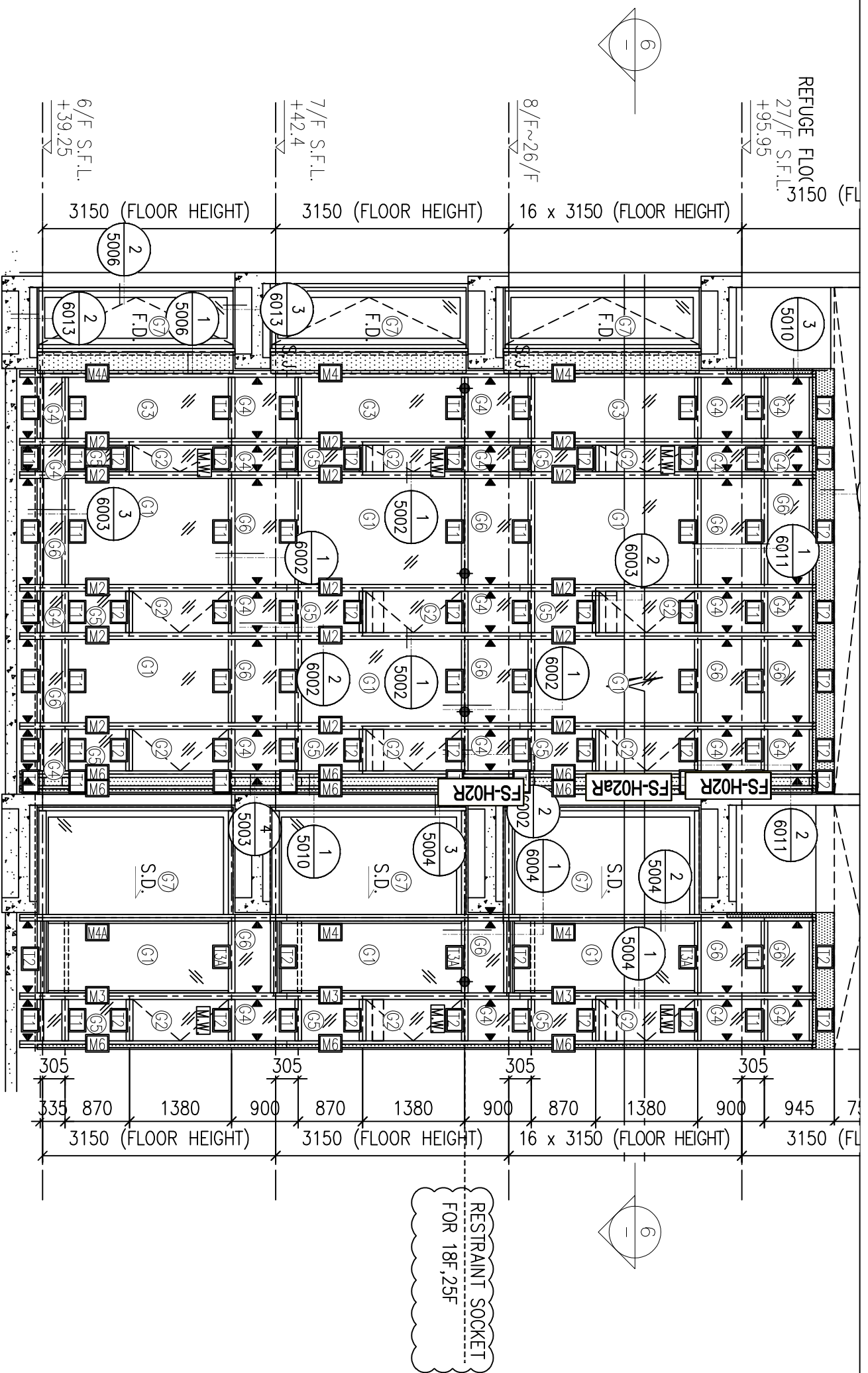


4 PART PLAN FOR CURTAIN WALL

圖號: 837-CW-2312

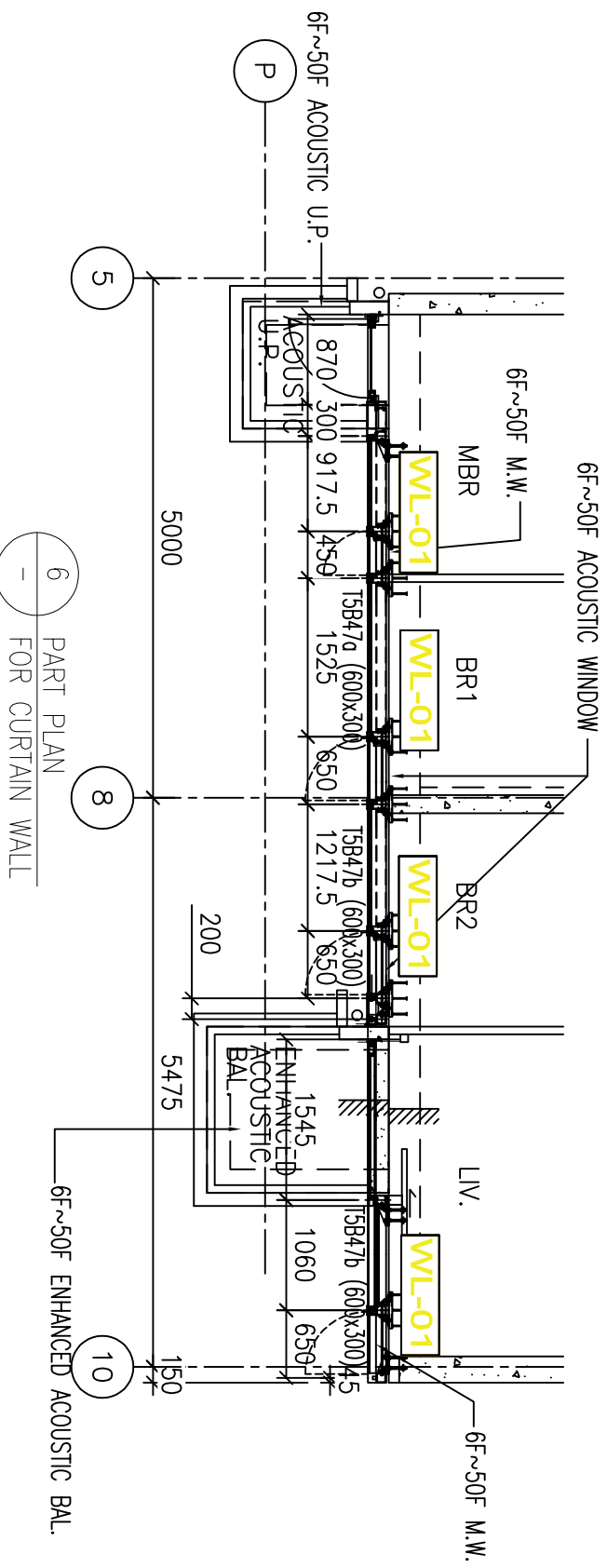


圖號: 837-CW-2501



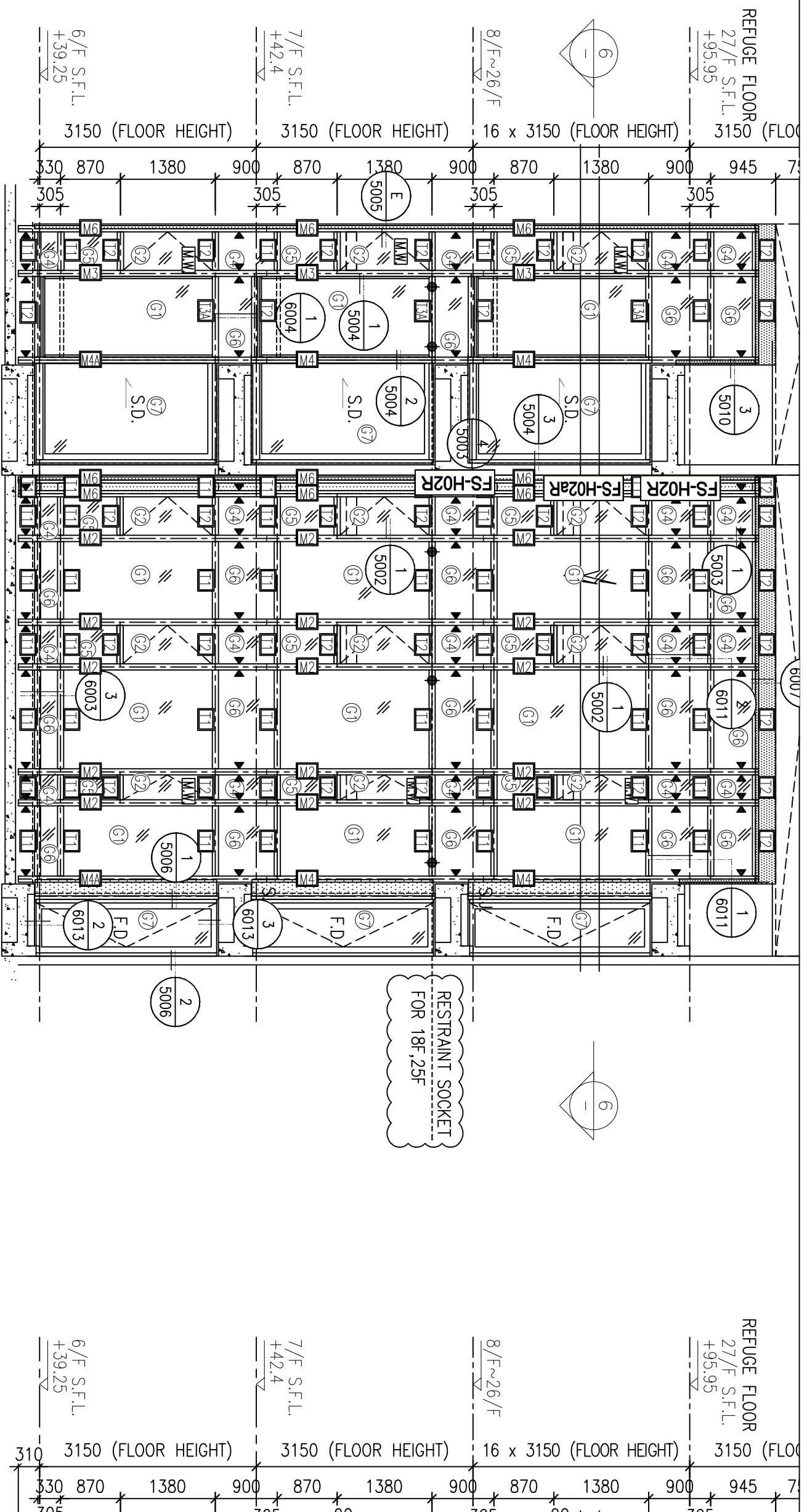
1 PART ELEVATION FOR CURTAIN WALL

2 TYPICAL SECTION FOR CURTAIN



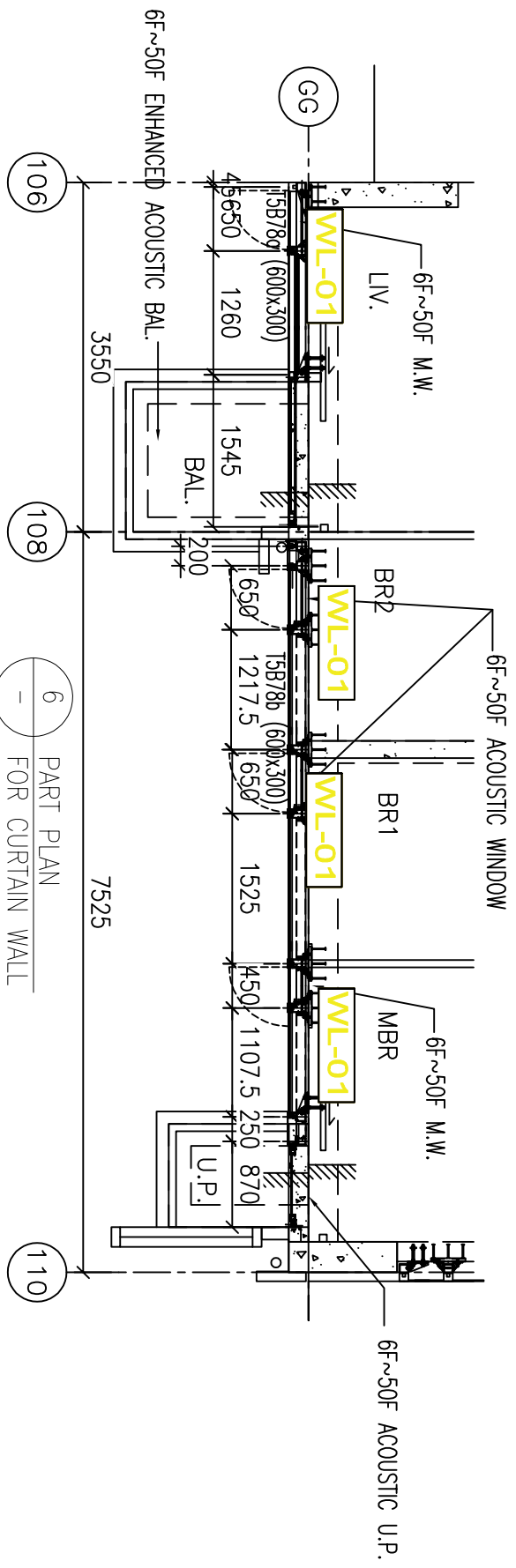
6 PART PLAN FOR CURTAIN WALL

圖號: 837-CW-2502

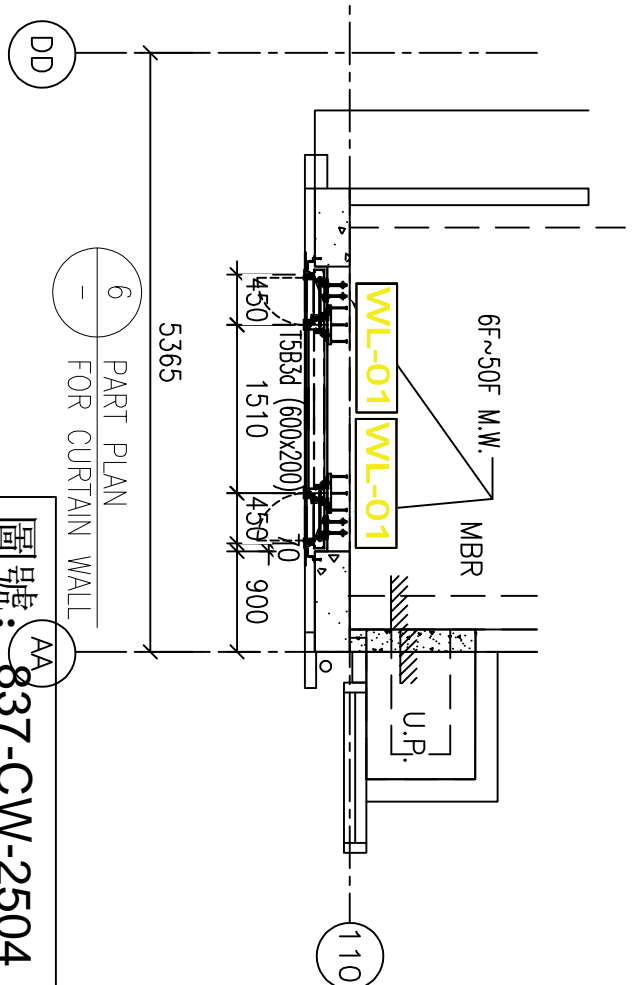
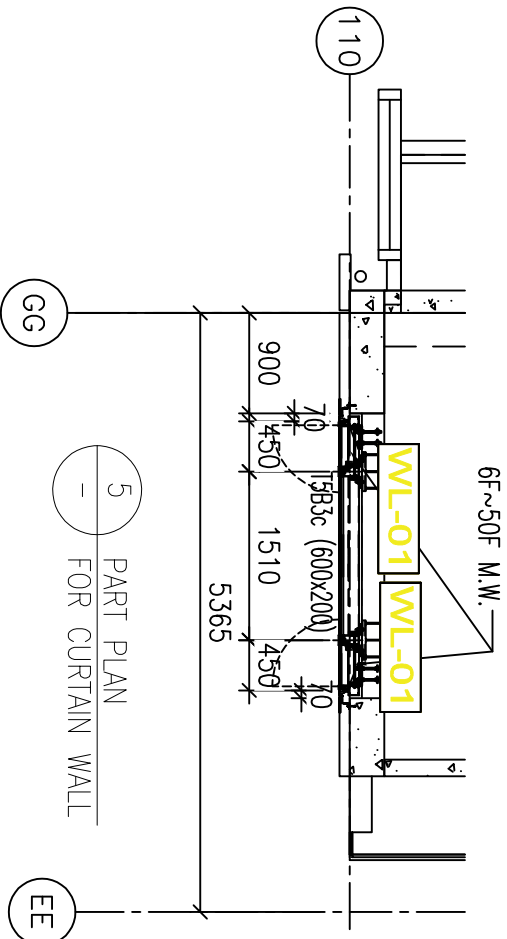
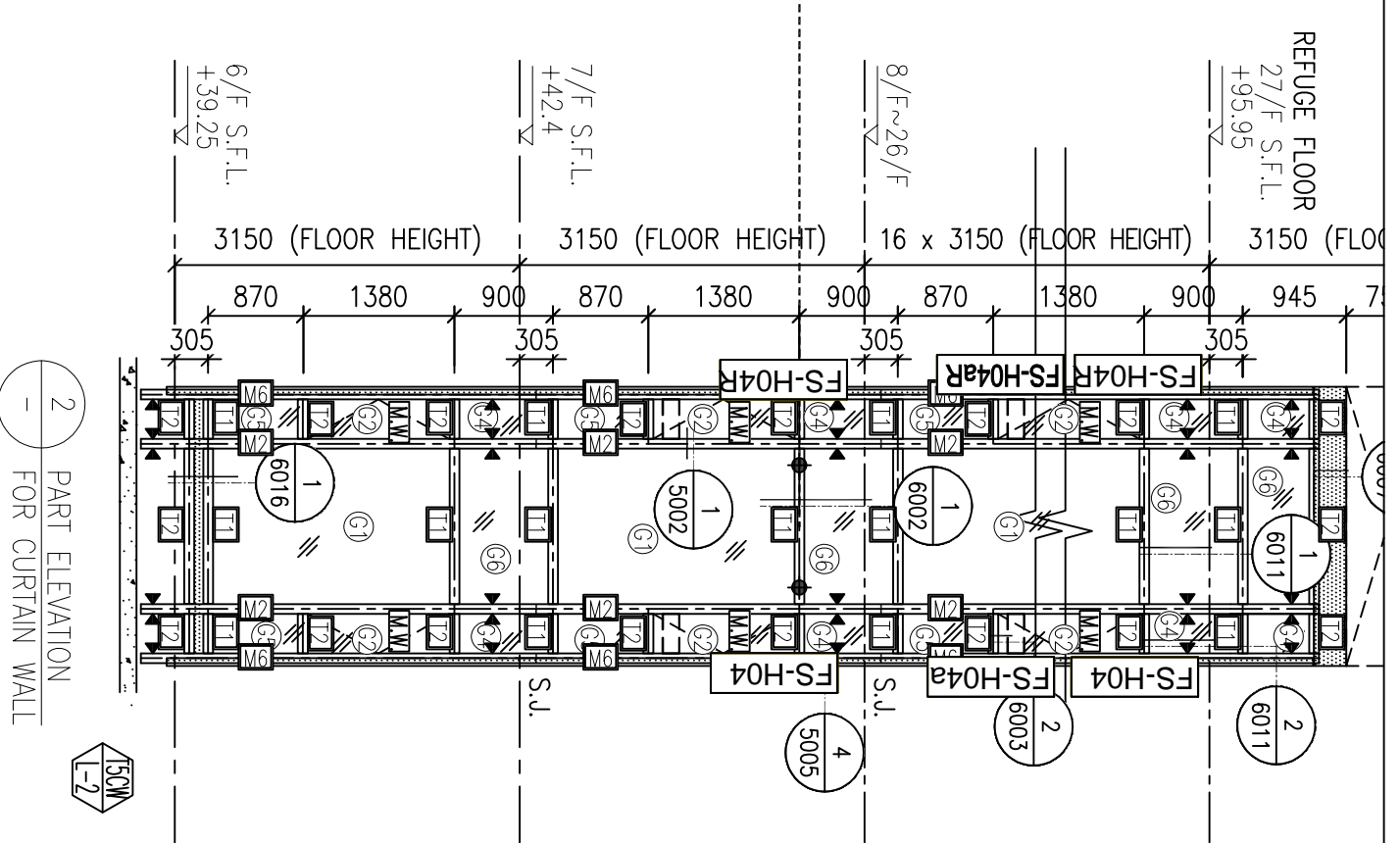
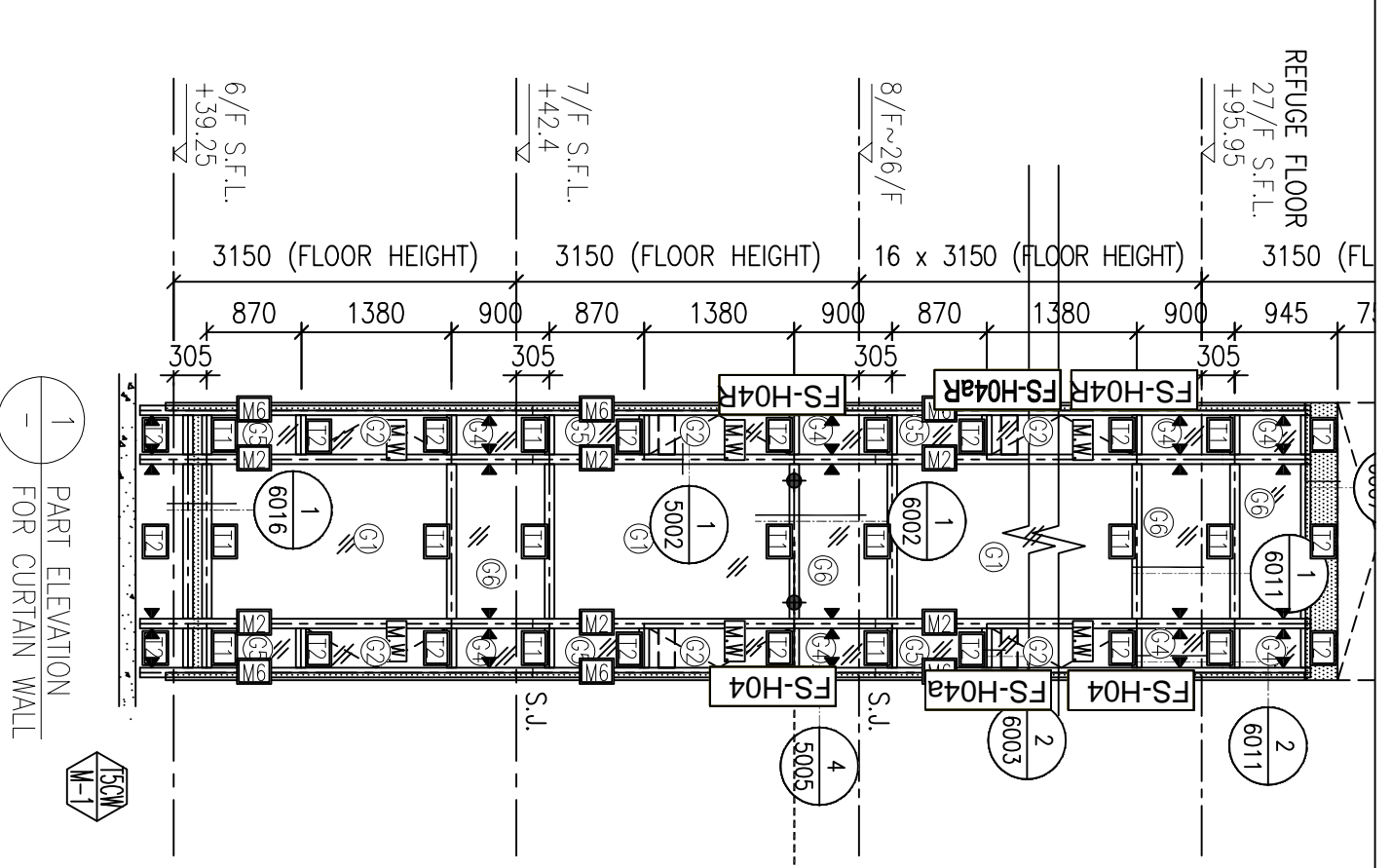


1 PART ELEVATION FOR CURTAIN WALL

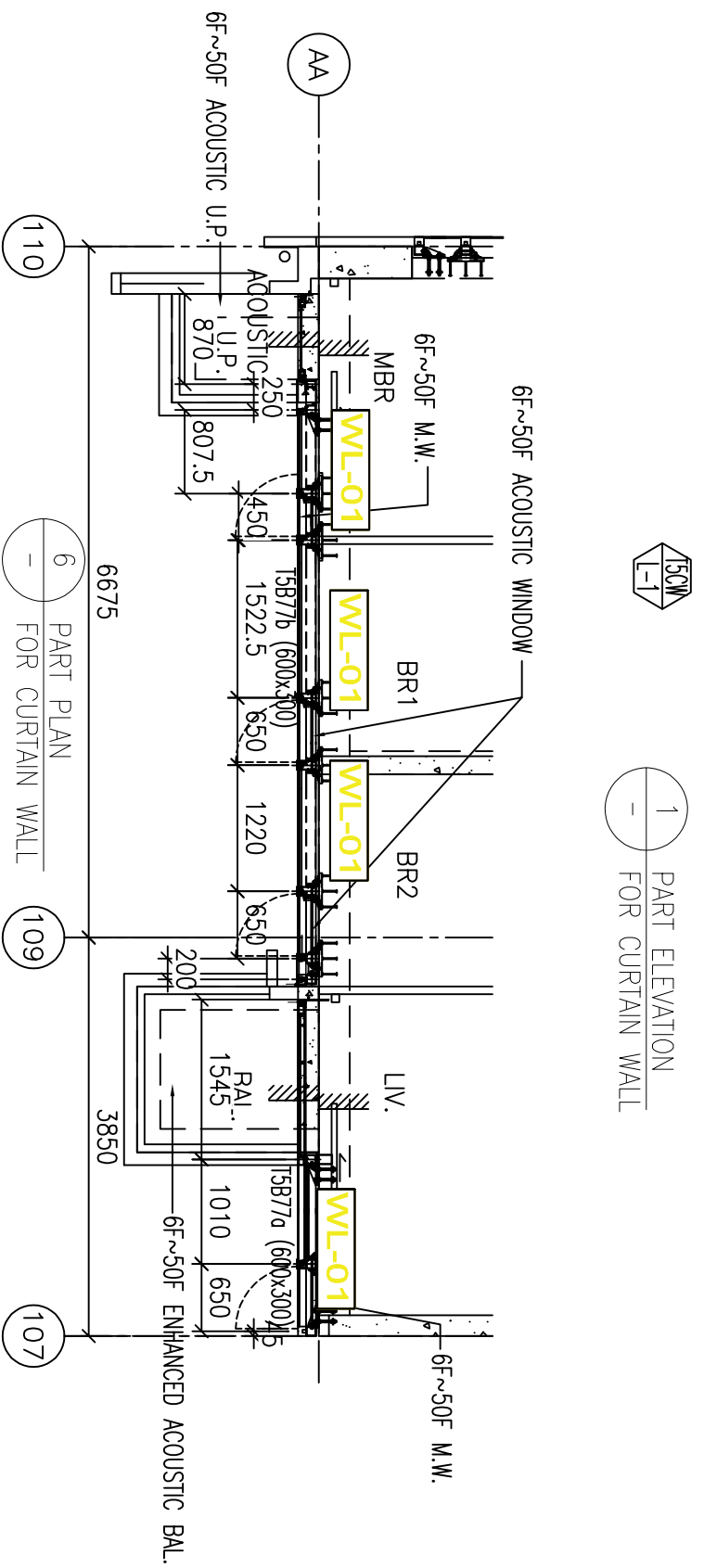
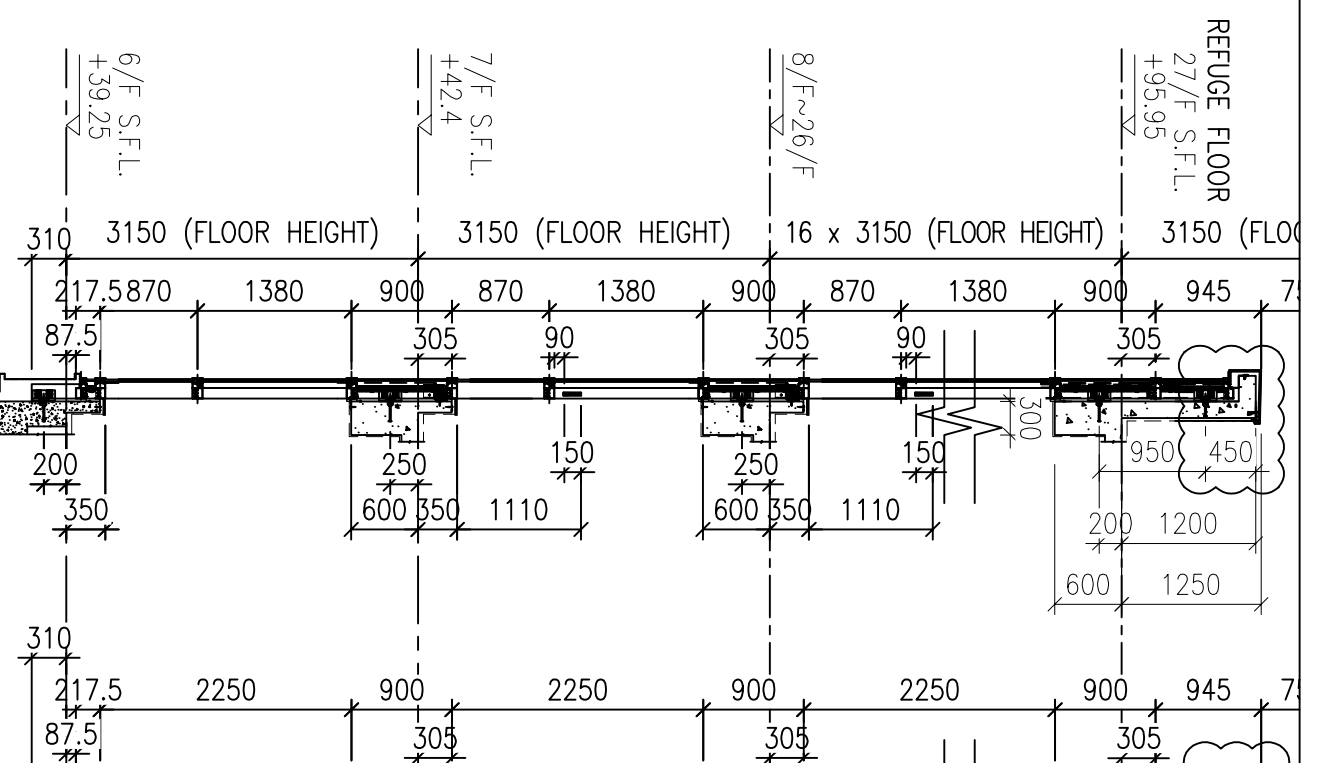
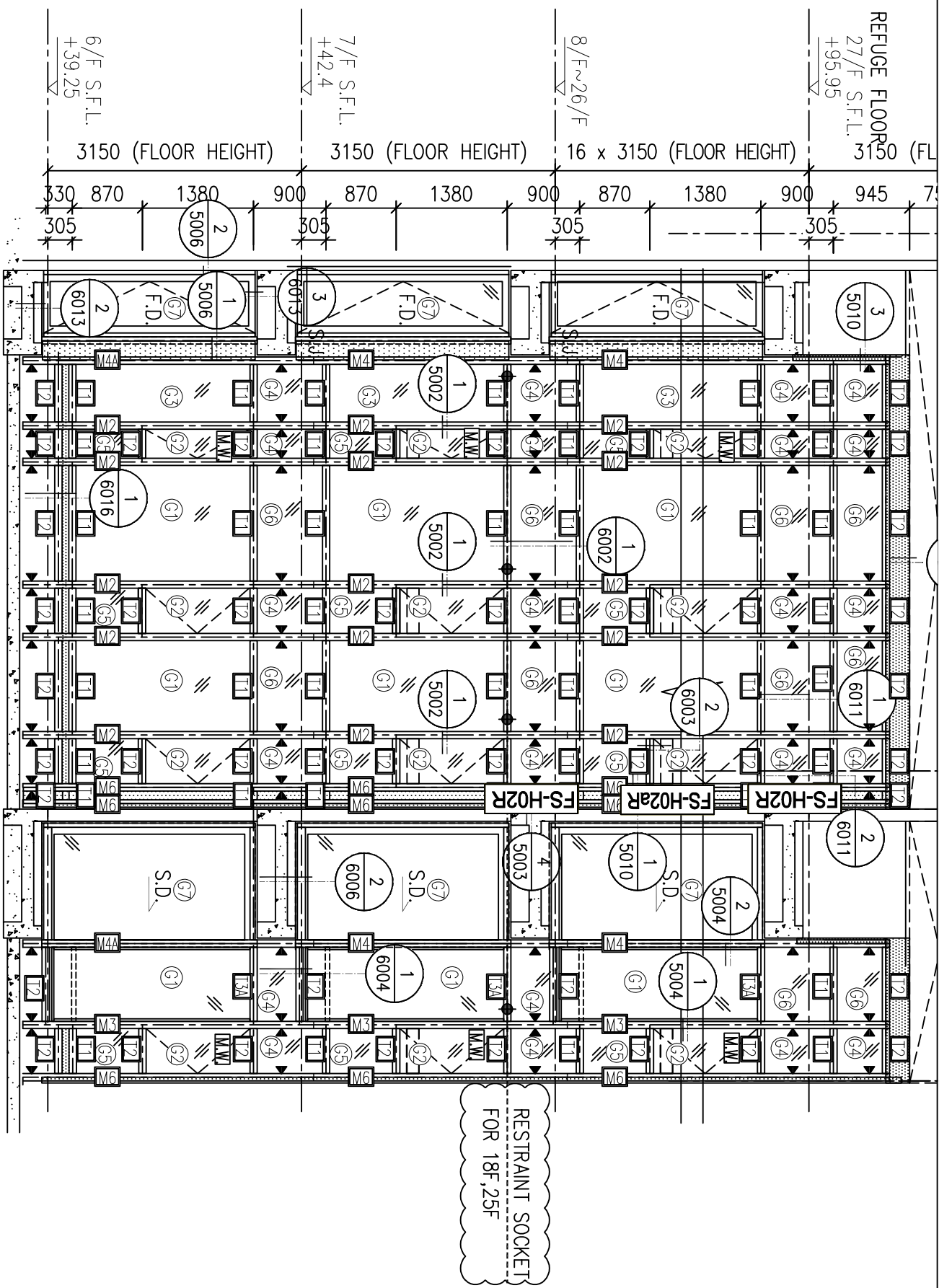
2 TYPICAL SECTION FOR CURTAIN WALL



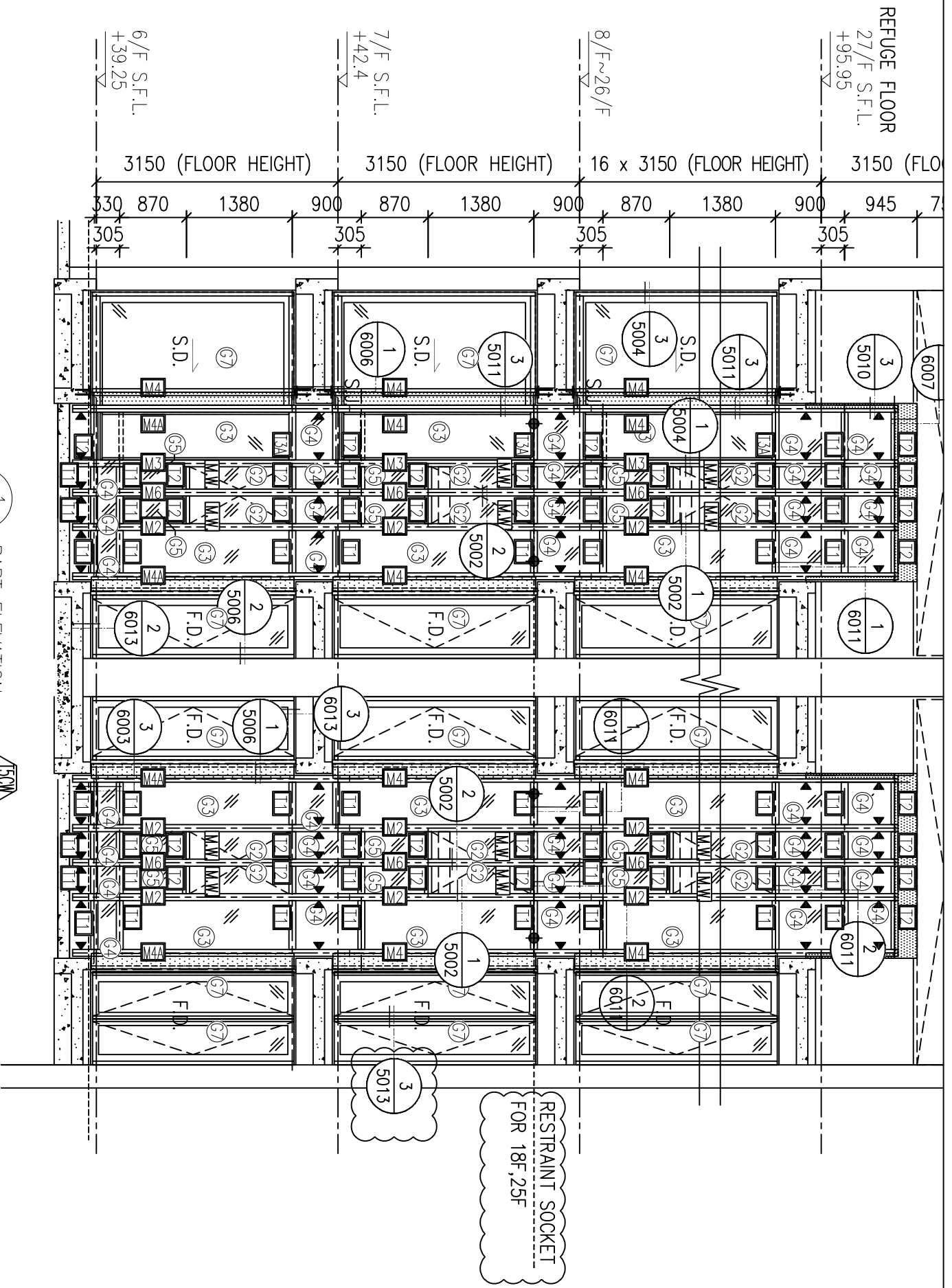
圖號: 837-CW-2503



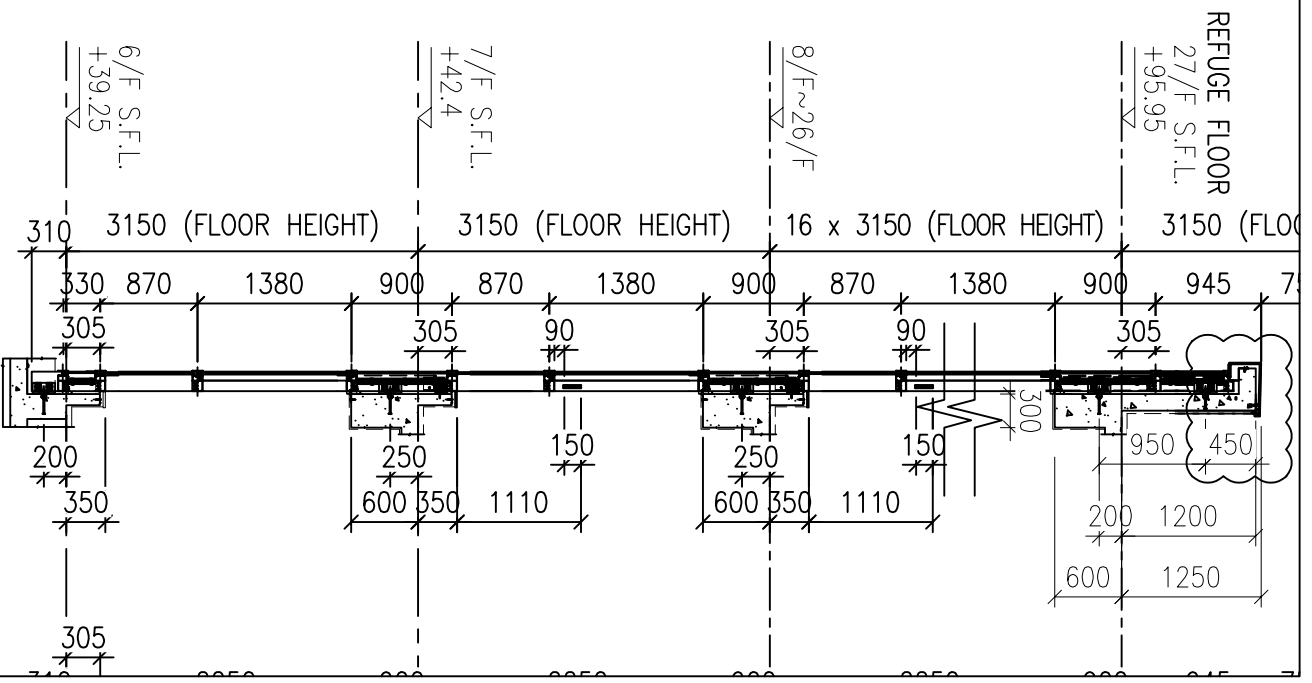
圖號: 837-CW-2504



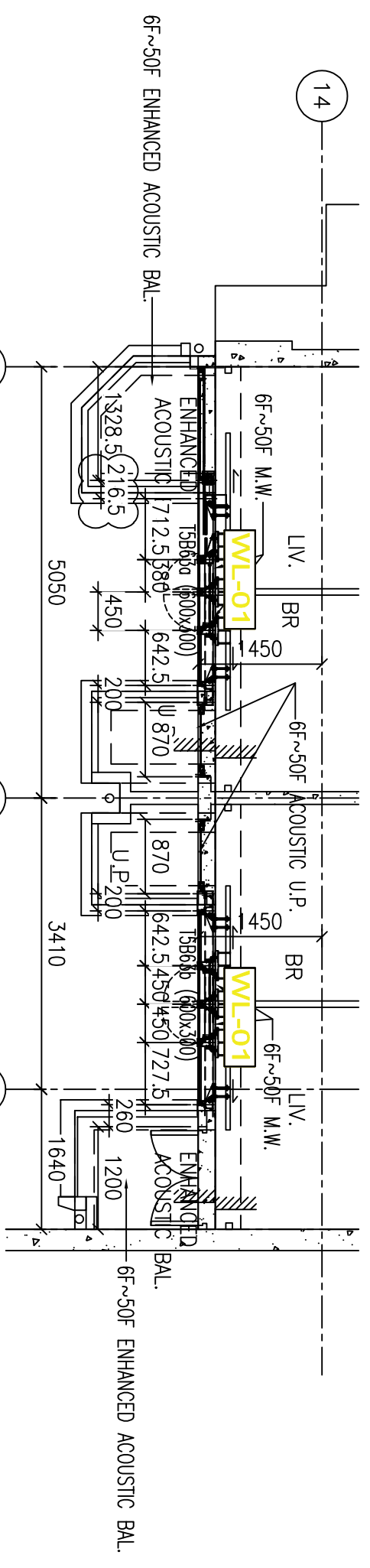
圖號: 837-CW-2505



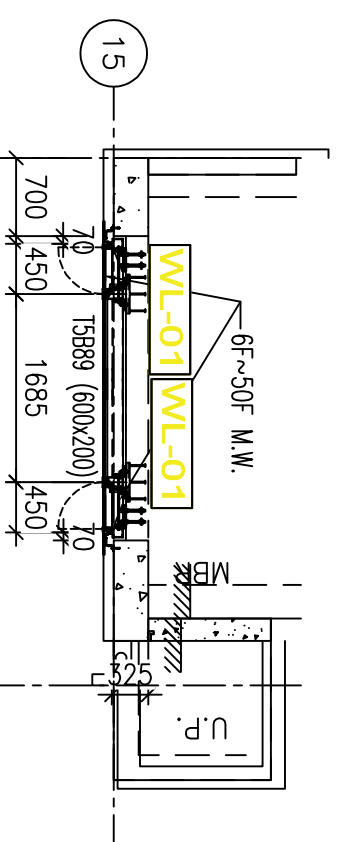
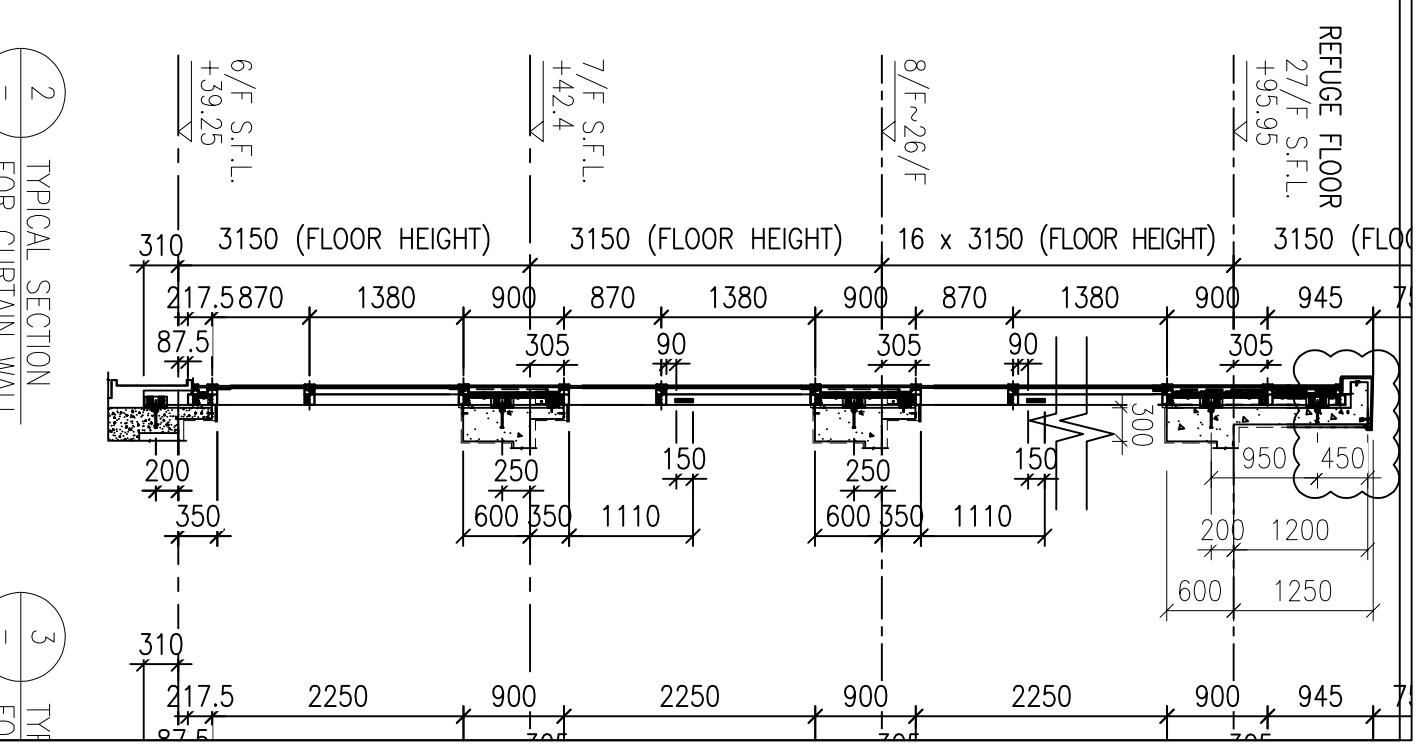
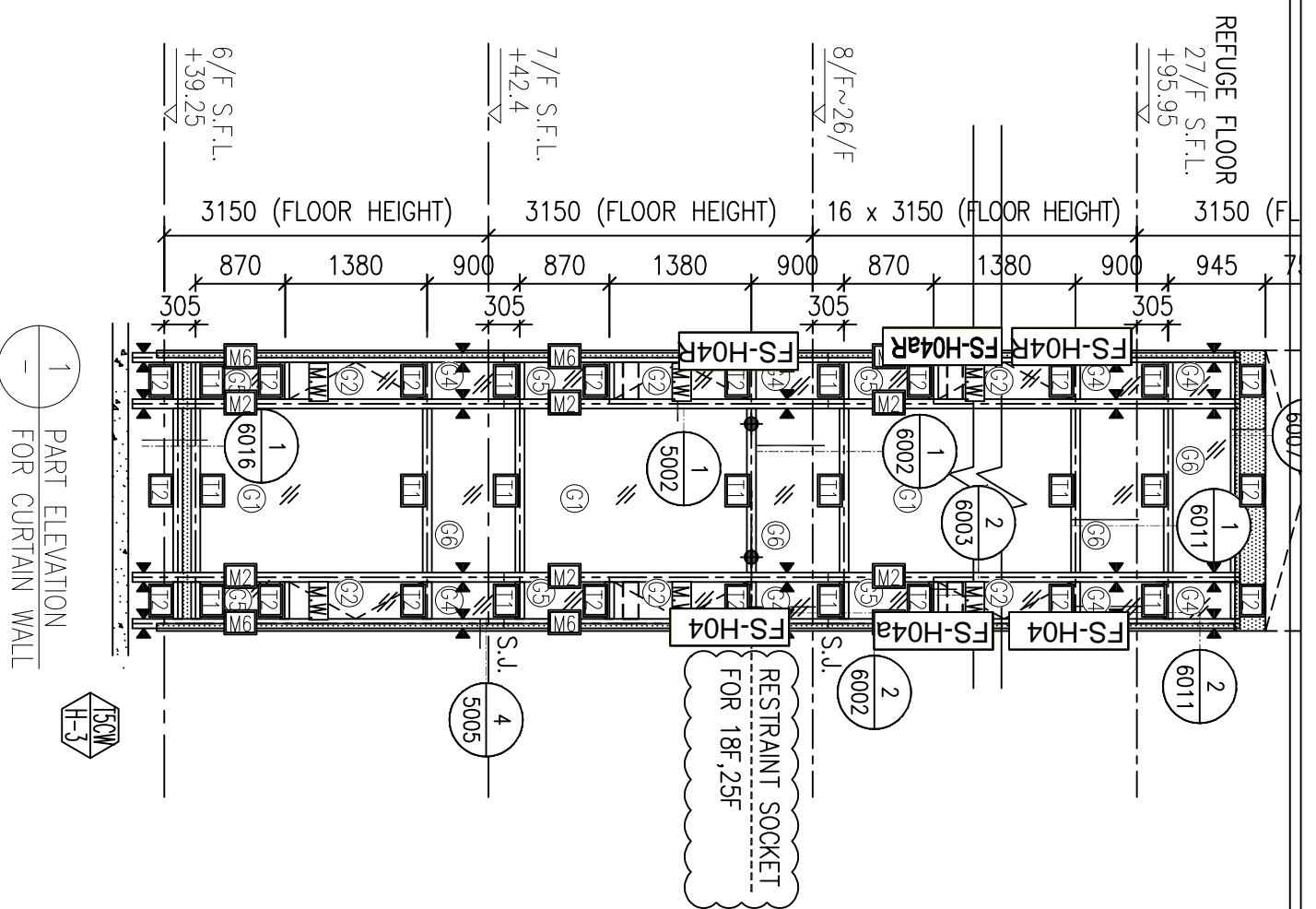
1 PART ELEVATION FOR CURTAIN WALL



2 TYPICAL SECTION FOR CURTAIN WALL



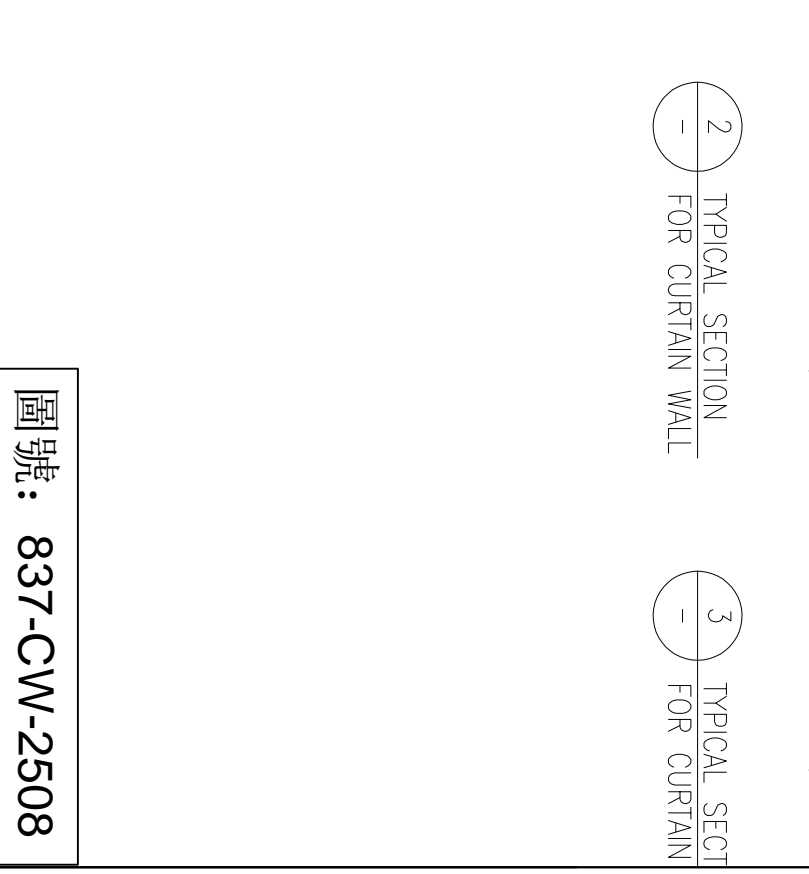
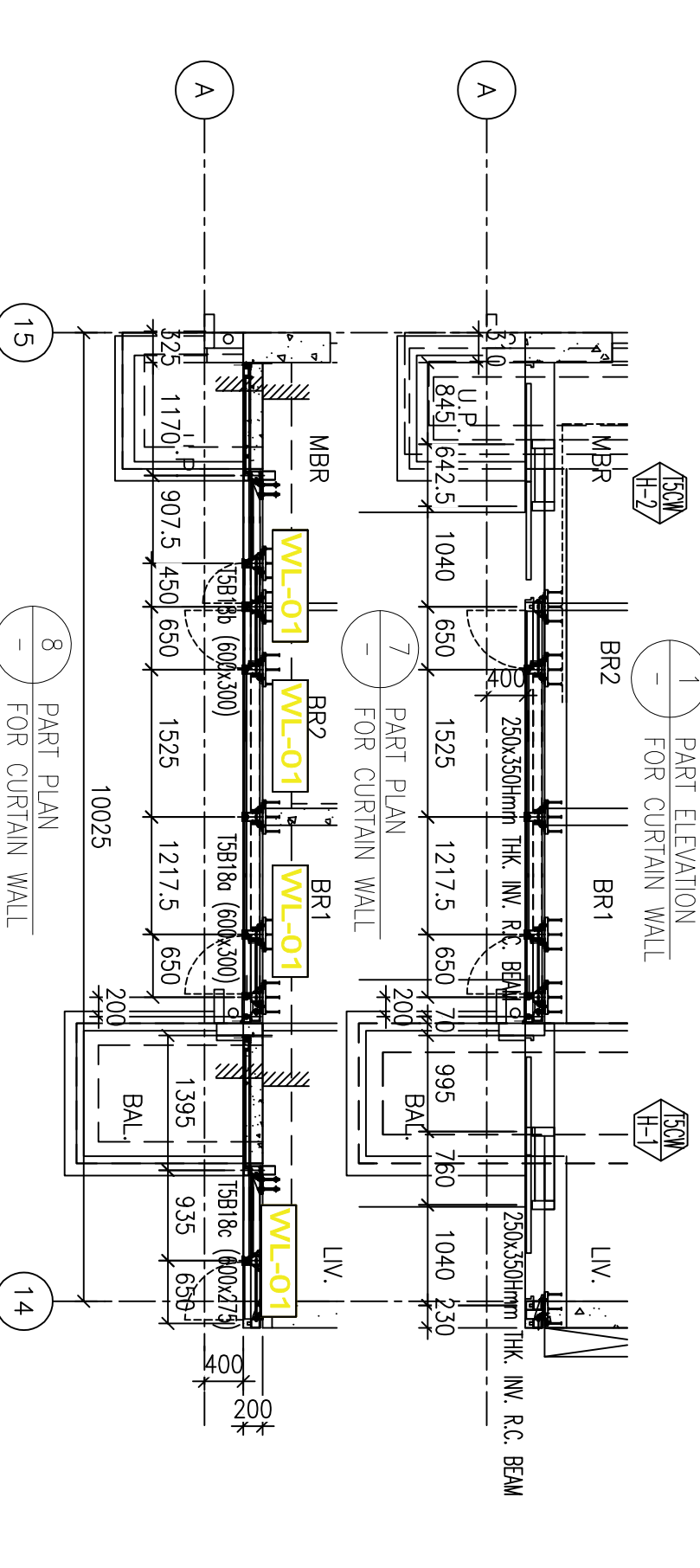
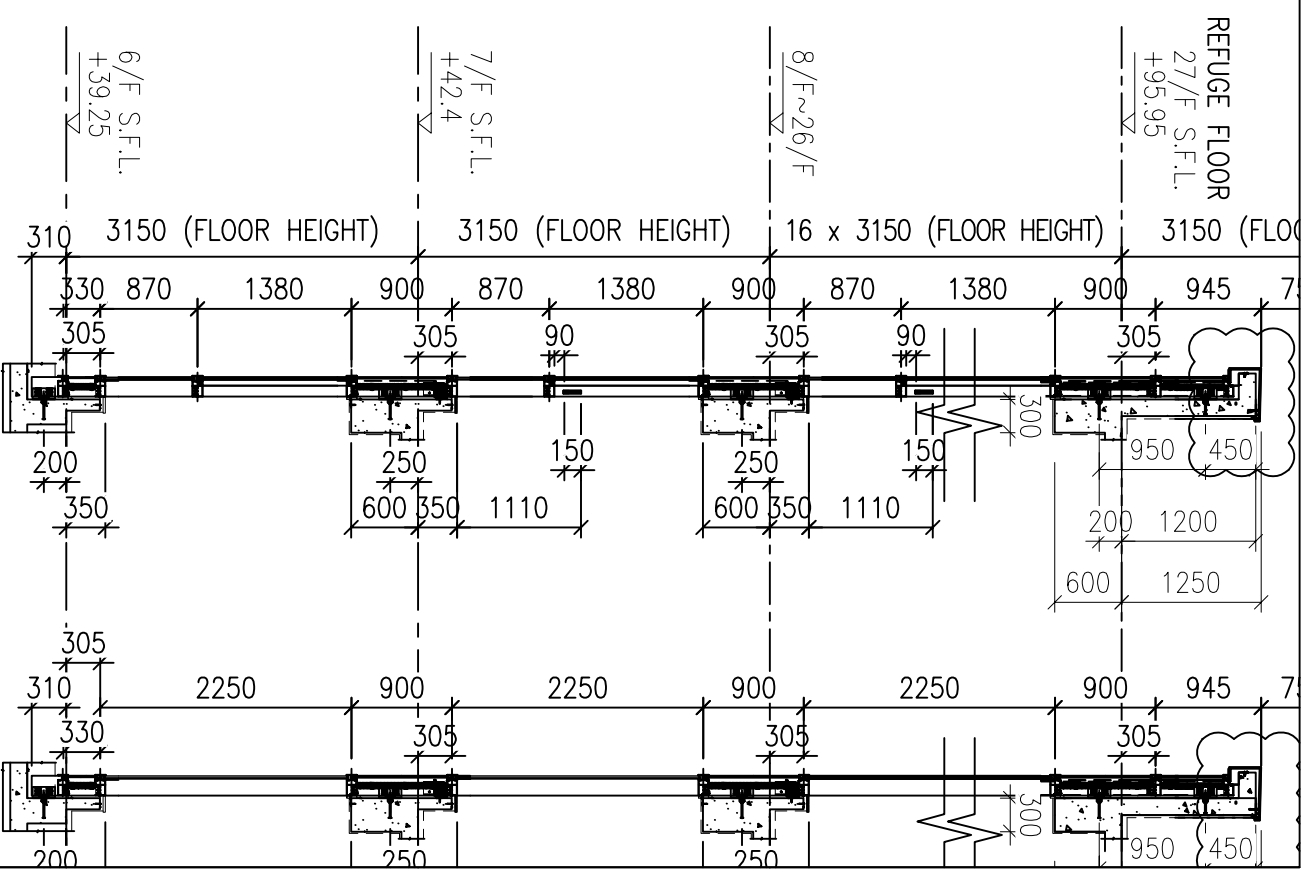
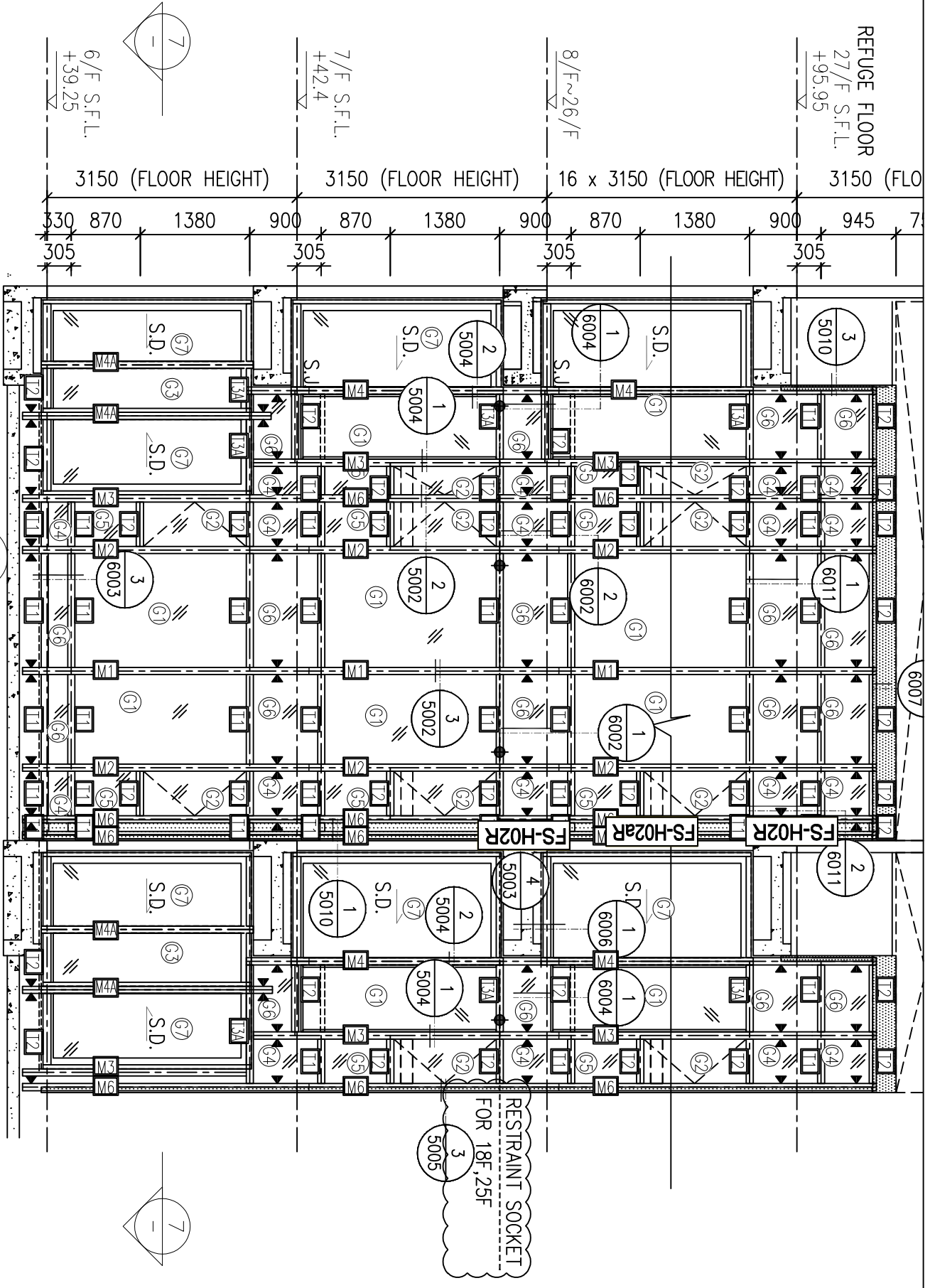
6 PART PLAN FOR CURTAIN WALL



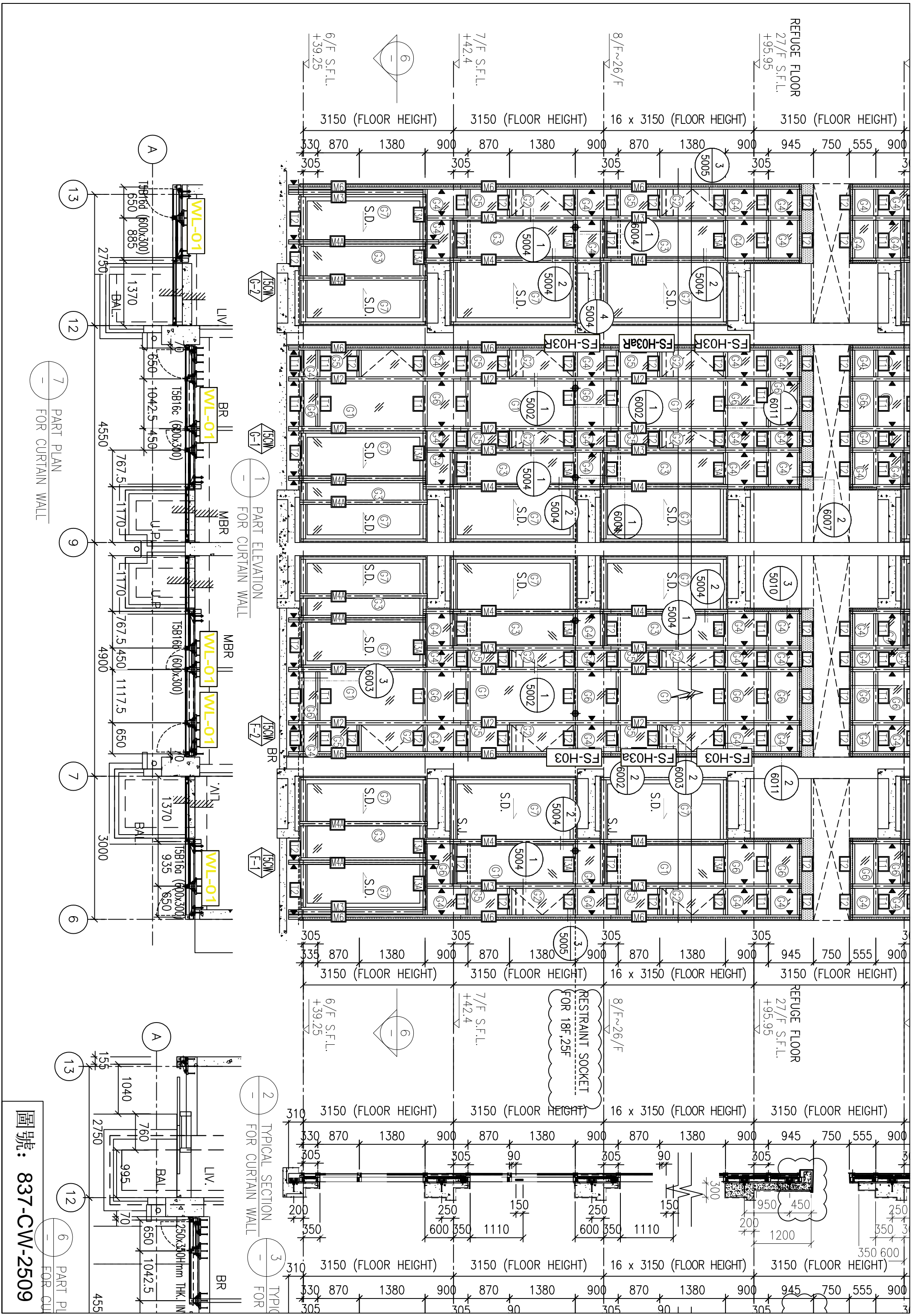
1 PART ELEVATION FOR CURTAIN WALL

2 TYPICAL SECTION FOR CURTAIN WALL

3 TYPICAL SECTION FOR CURTAIN WALL



圖號: 837-CW-2508



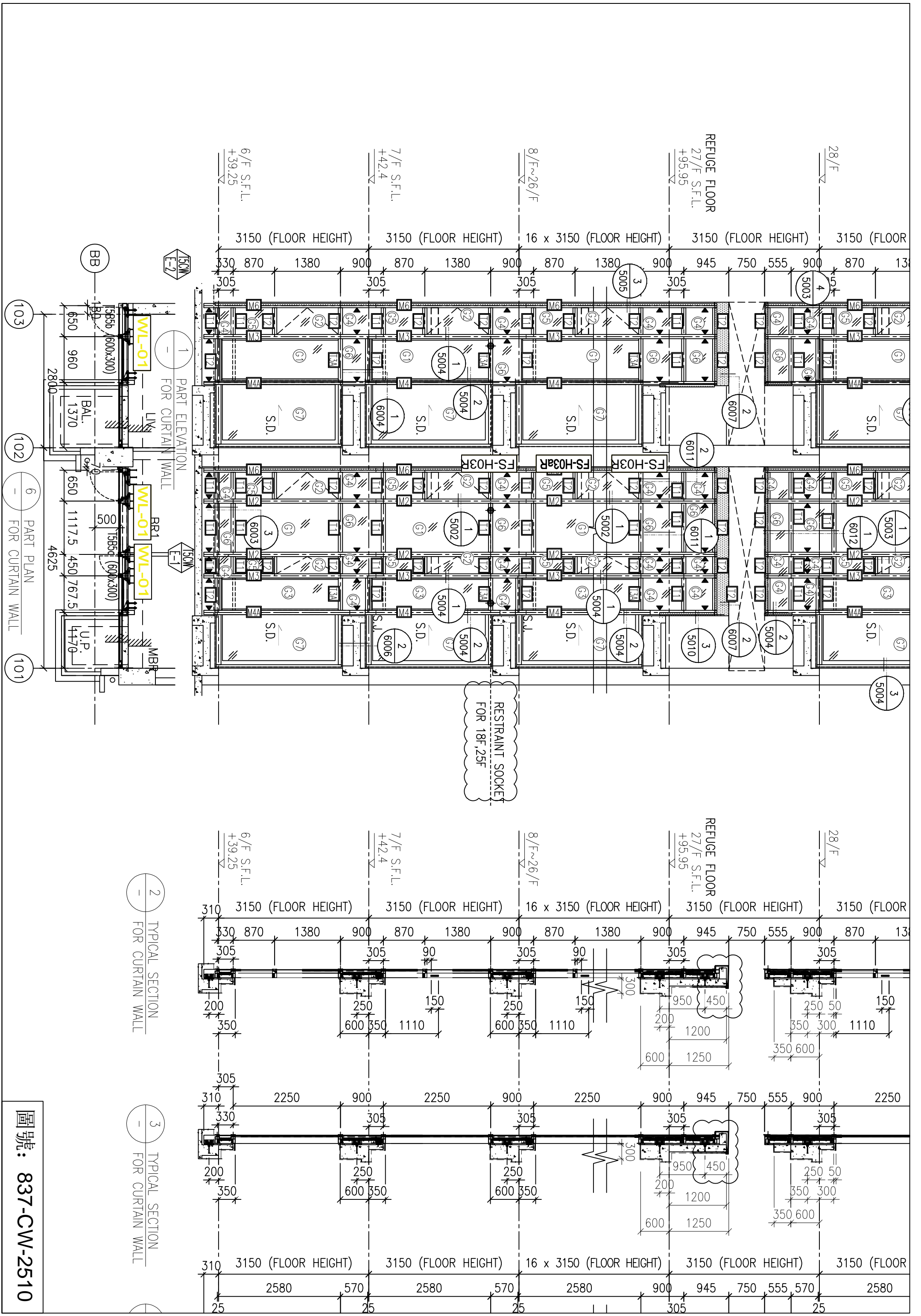
1 PART ELEVATION FOR CURTAIN WALL

2 TYPICAL SECTION FOR CURTAIN WALL

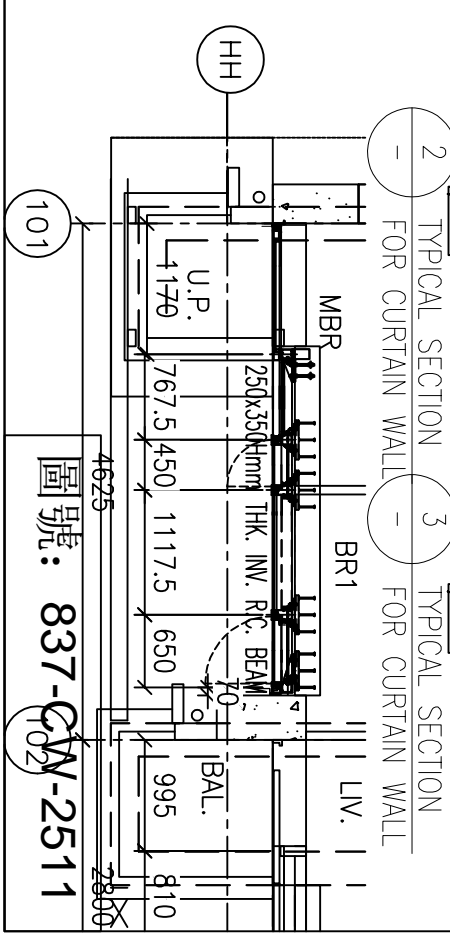
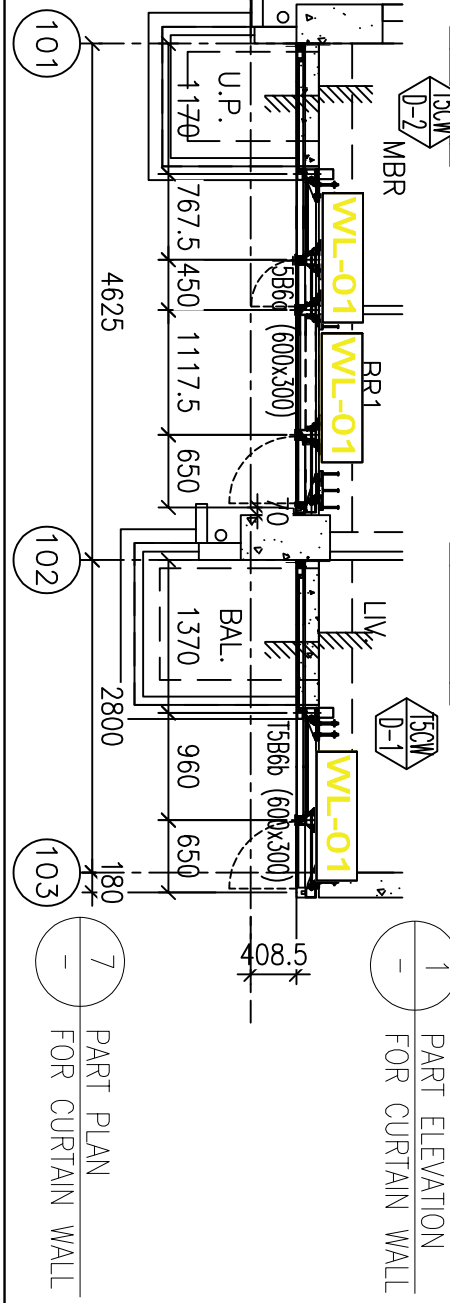
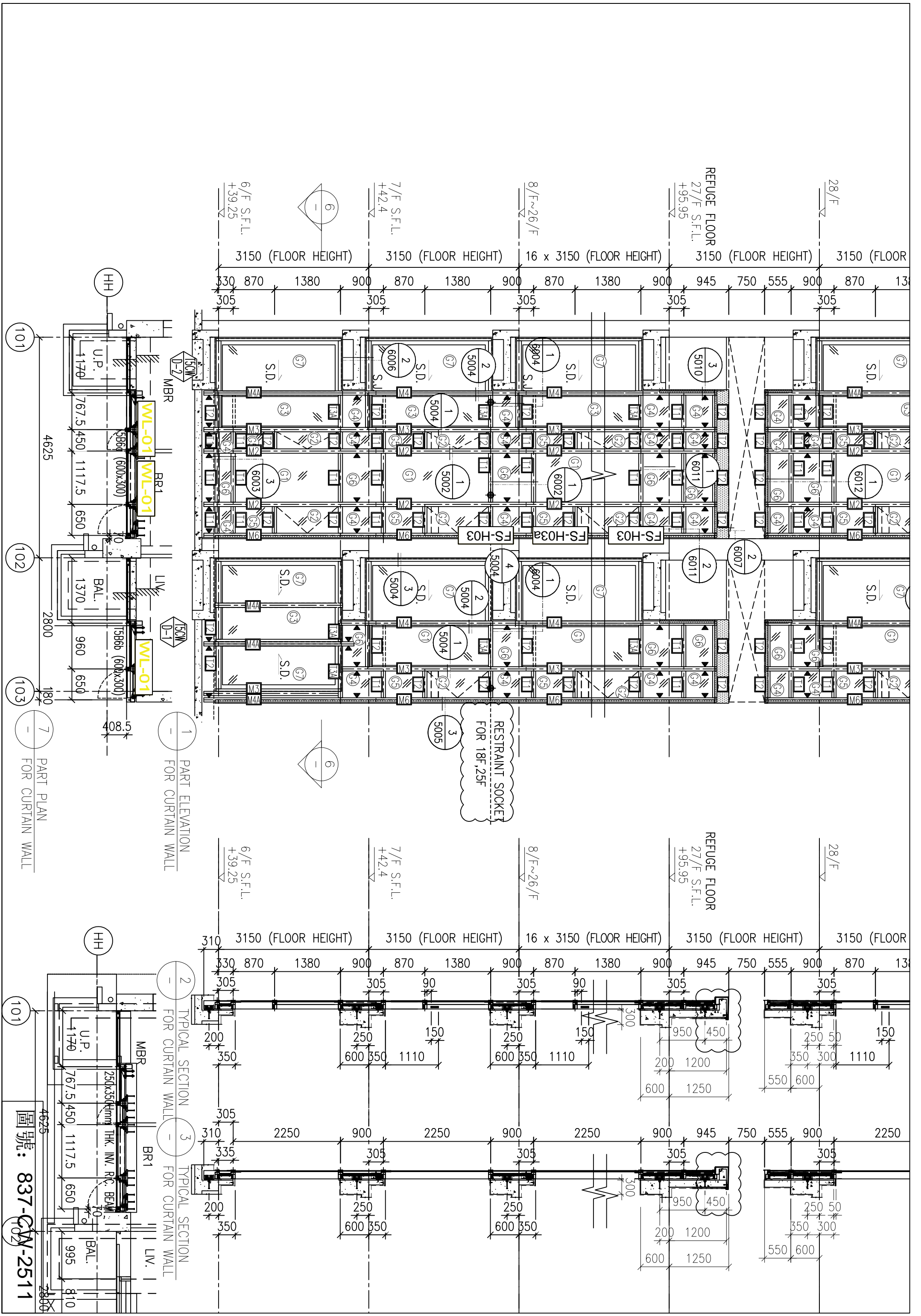
3 PART PLAN FOR CURTAIN WALL

7 PART PLAN FOR CURTAIN WALL

圖號: 837-CW-2509



圖號: 837-CW-2510



圖號: 837-QM-2511