

工程指示 / 要求簡箋(E.I.)

工程指示編號：EI / 0043 / 19 修改版次：-
 工程編號：J - 837 工程名稱：觀塘裕民坊
 工程項目：幕牆- 防水片 (8 樓, #A, #C, #D 單位) T2 樣板
 收件人：生統 發件人：ERIK KONG 日期：09/01/2019

要求提供 / 確認 事項：

- | | | |
|------------------------------------|-------------------------------------|-------------------------------|
| <input type="checkbox"/> 初步鋁料 B.M. | <input type="checkbox"/> 加工拆圖，然後生產 | <input type="checkbox"/> 尺寸表 |
| <input type="checkbox"/> 正式鋁料 B.M. | <input type="checkbox"/> 技術上資料 / 指示 | <input type="checkbox"/> 報價 |
| <input type="checkbox"/> 配件 B.M. | <input type="checkbox"/> 樣辦或貨品說明書 | <input type="checkbox"/> 分判合約 |
| <input type="checkbox"/> 其他：_____ | | |

內容：

請按加工圖生產防水片和防水片角，在星期六 2019 年 1 月 12 日送到地盤。

謝謝!

T2 8F A, C, D

請在 2019/01/09 前完成上列要求。

附： 15 頁

以上項目為：

- 原合約工程包 原合約工程加 / 減賬 新工程報價

原因：-

分發東莞各部門：

- 生產技術總監 連附件 技術部 連附件 永林 生產部 連附件 機械設計部 連附件
 採購部 連附件 生產統籌部 連附件 梅姐
 質檢部 連附件 會計部 連附件 報關組 連附件 其他 _____ 連附件

分發香港各部門：

- 行政部 連附件 會計部 連附件 統籌部 連附件 工程部地盤科文 連附件 炳哥
 採購部 連附件 QS 部 連附件 維修部 連附件 其他 _____ 連附件

傳遞編號： HK 0082 / 19

發件人簽署：
[Signature]

項目經理簽署：
[Signature]

2440 X 85 料
(10件) 1.5mm厚
M6孔 "300中径"

7.5 X

P.2

35

M6

Ø10 X

40

Ø10 X

15

Ø10 X

M6孔
"300中径"

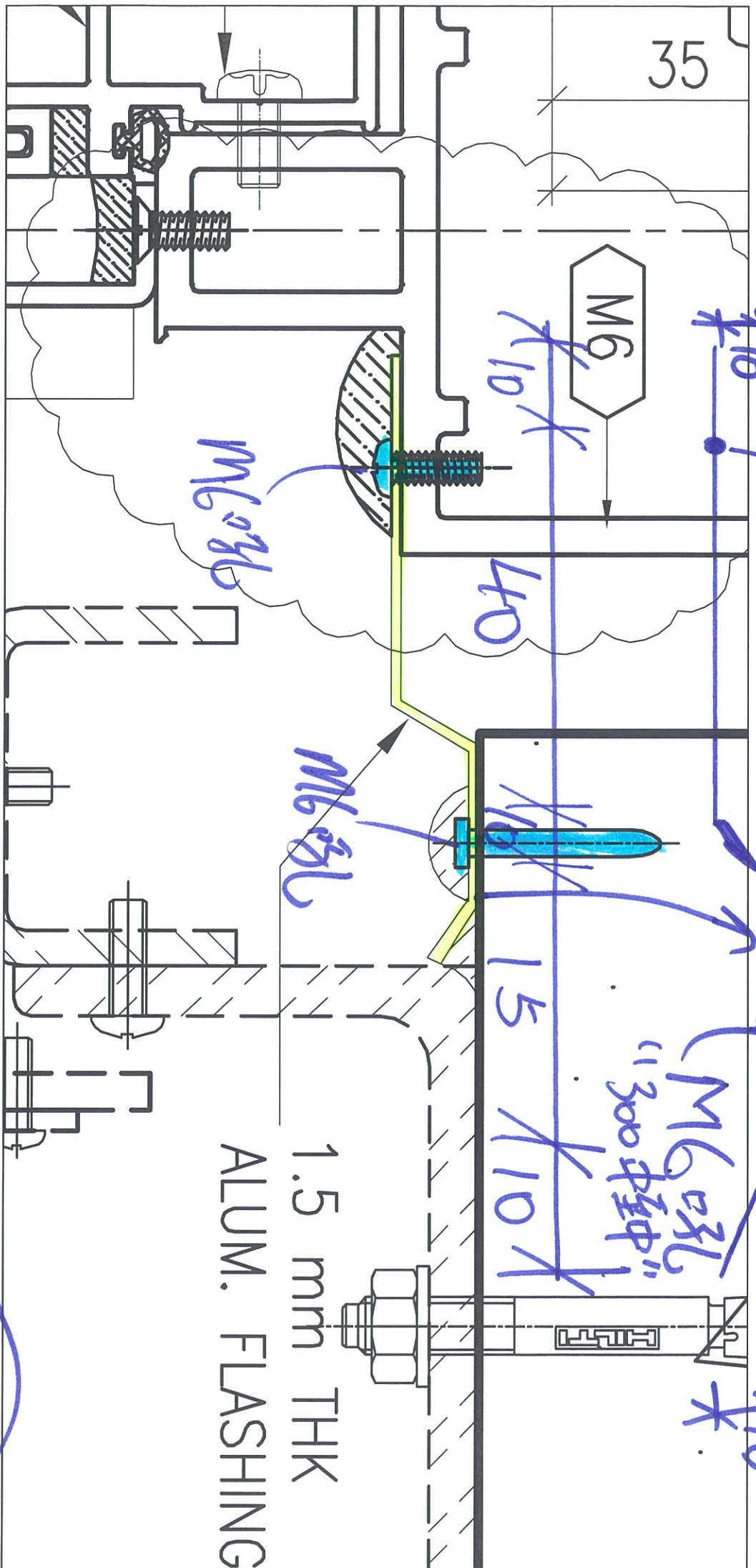
Ø10 X

M6孔

M6孔

1.5 mm THK
ALUM. FLASHING

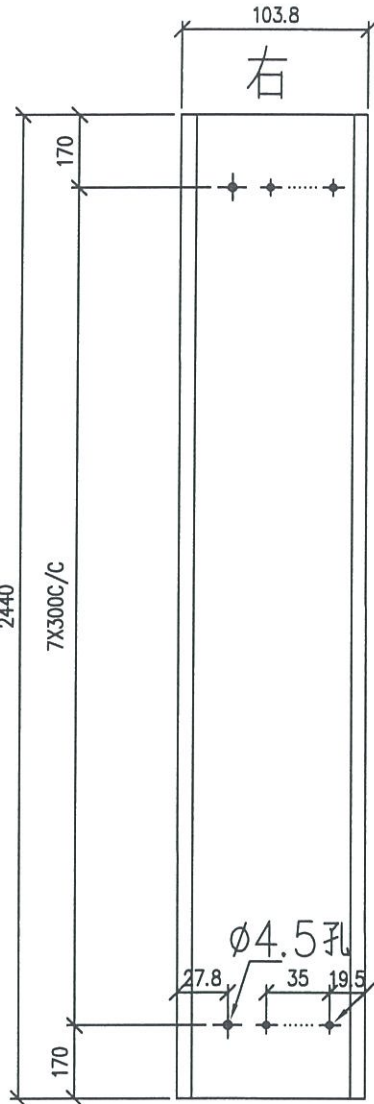
4
5005



美特鋁質 有限公司
MIDI Aluminium Fabricator Ltd.

類別		物料號	
制圖	鞠章芳	2019.1.7	圖號 WL-01
修改		復核 謝永林	2019.1.8
日期		批准	
			數量 見表
			位置

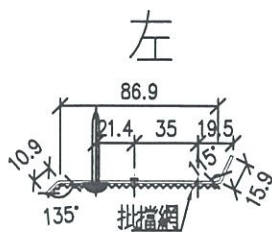
每層數量	層數	合計	後備	總計	使用位置	樓層
45	3	135	6	141	T1	7-9F
41	3	123	6	129	T2	7-9F
38	3	114	6	120	T3	7-9F
40	3	120	6	126	T5	7-9F



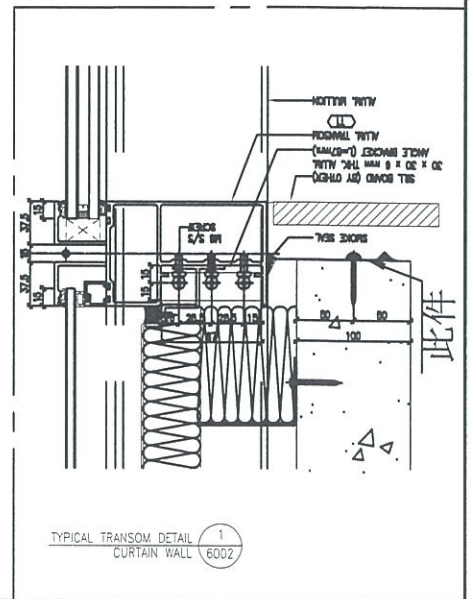
~~T2 8F~~
~~AC, D 單位~~

室內

室外



Ø4孔(收拉釘
固定批擋網用)



工程號	J-837	地盤	觀塘裕民坊
名稱	鋁板加工圖	採用	
材料	1.5mm 鋁板	地盤	
顏色	MILL	工廠	

附件

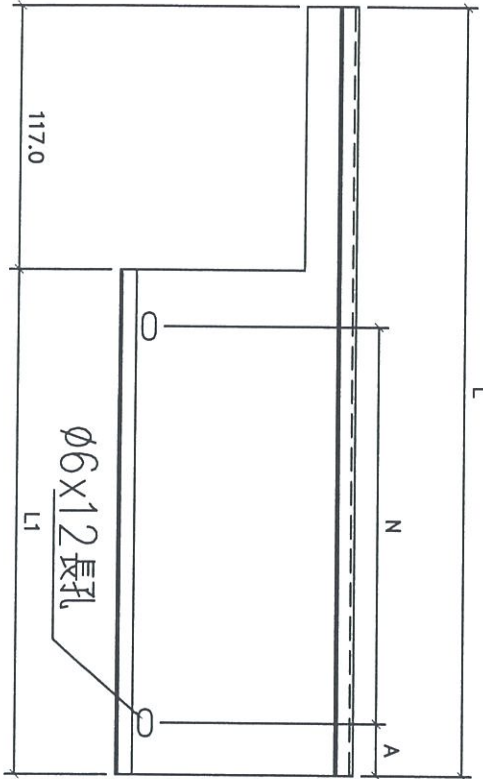


美特鋁質 有限公司
MIDI Aluminium Fabricator Ltd.

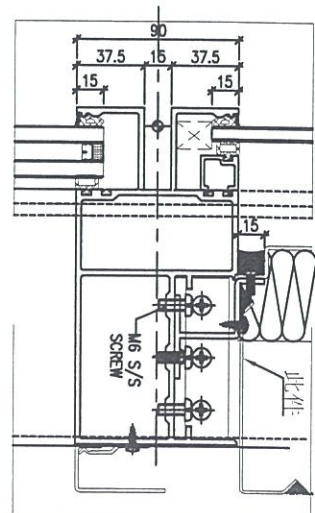
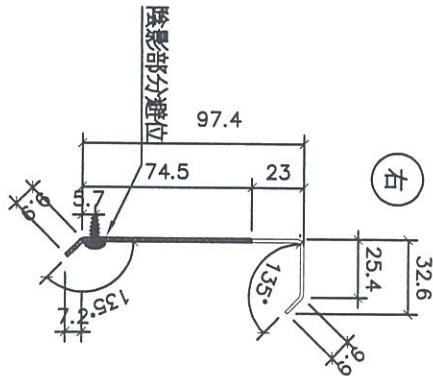
工程號 J-837 地盤 觀塘裕民坊

數據尺寸見后頁

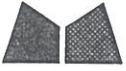
左



右



名稱	防水片拆圖	制圖	韓芳	2018.12.23	修改		
材料	1.5mm鋁	復核	謝永林		日期		
顏色	銀	批准			圖號	FSL-01	



美特鋁質 有限公司
MIDI Aluminium Fabricator Ltd.

工程號 J-837 地盤 觀塘裕民坊

圖號	分格尺寸	數量	L	L1	A	M	X	N	位置	樓層
FSL-01	650.0	3	673.0	556.0	128.0	300	X	1	T1GW-F-2	7F-9F
FSL-01	650.0	3	673.0	556.0	128.0	300	X	1	T1GW-A-3	7F-9F
FSL-01	650.0	3	673.0	556.0	128.0	300	X	1	T1CWA-2	7F-9F
FSL-01	650.0	3	673.0	556.0	128.0	300	X	1	T1CWC-1	7F-9F
FSL-01	650.0	3	673.0	556.0	128.0	300	X	1	T1CWM-2	7F-9F
FSL-01	650.0	3	673.0	556.0	128.0	300	X	1	T1CWM-1	7F-9F
FSL-01	650.0	3	673.0	556.0	128.0	300	X	1	T1CWK-2	7F-9F
FSL-01	650.0	3	673.0	556.0	128.0	300	X	1	T1CWK-1	7F-9F
FSL-01	650.0	3	673.0	556.0	128.0	300	X	1	T1CWH-2	7F-9F
FSL-02	450.0	3	473.0	356.0	53.0	250	X	1	T1CWH-1	7F-9F
FSL-02	450.0	3	473.0	356.0	53.0	250	X	1	T1CWG-2	7F-9F
FSL-02	450.0	3	473.0	356.0	53.0	250	X	1	T1CWA-1	7F-9F
FSL-02	450.0	3	473.0	356.0	53.0	250	X	1	T1CWB-3	7F-9F
FSL-16	550.0	3	573.0	456.0	78.0	300	X	1	T1CWA-1	7F-9F
FSL-01	650.0	3	673.0	556.0	128.0	300	X	1	T2CWF-2	7F-9F
FSL-01	650.0	3	673.0	556.0	128.0	300	X	1	T2CWF-1	7F-9F
FSL-01	650.0	3	673.0	556.0	128.0	300	X	1	T2CWD-1	7F-9F
FSL-01	650.0	3	673.0	556.0	128.0	300	X	1	T2CWB-2	7F-9F
FSL-01	650.0	3	673.0	556.0	128.0	300	X	1	T2CWN-2	7F-9F
FSL-01	650.0	3	673.0	556.0	128.0	300	X	1	T2CWL-1	7F-9F
FSL-02	450.0	3	473.0	356.0	53.0	250	X	1	T2CWB-1	7F-9F
FSL-02	450.0	3	473.0	356.0	53.0	250	X	1	T2CWA-2	7F-9F
FSL-02	450.0	3	473.0	356.0	53.0	250	X	1	T2CWM-3	7F-9F
FSL-02	450.0	3	473.0	356.0	53.0	250	X	1	T2CWH-2	7F-9F

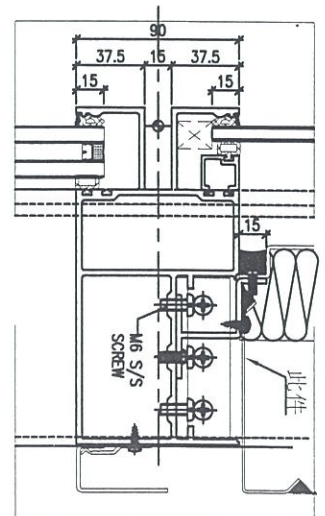
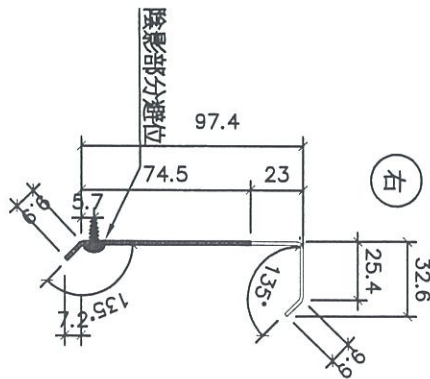
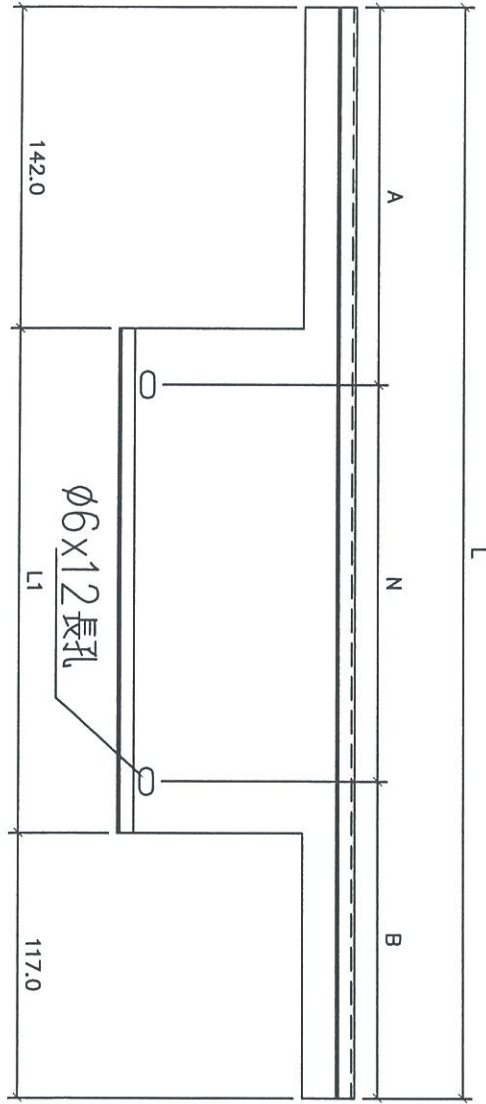
名稱	玻璃欄	制圖	韓芳	日期	2018.12.23	修改	
材料	1.5mm 鐵	復核	謝永林	日期		圖號	FSL-01(1)
顏色	銀	批准					



美特鋁質 有限公司
MIDI Aluminium Fabricator Ltd.

工程號 J-837 地盤 觀塘裕民坊

數據尺寸見后頁



名稱	防水片拆圖	制圖	韓芳	2018.12.23	修改		
材料	1.5mm鋁板	復核	謝永林		日期		
顏色	銀	批准			圖號	FSR-01	

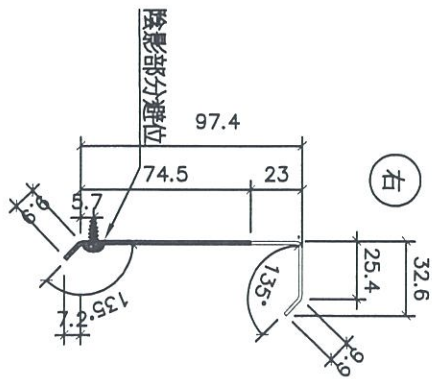
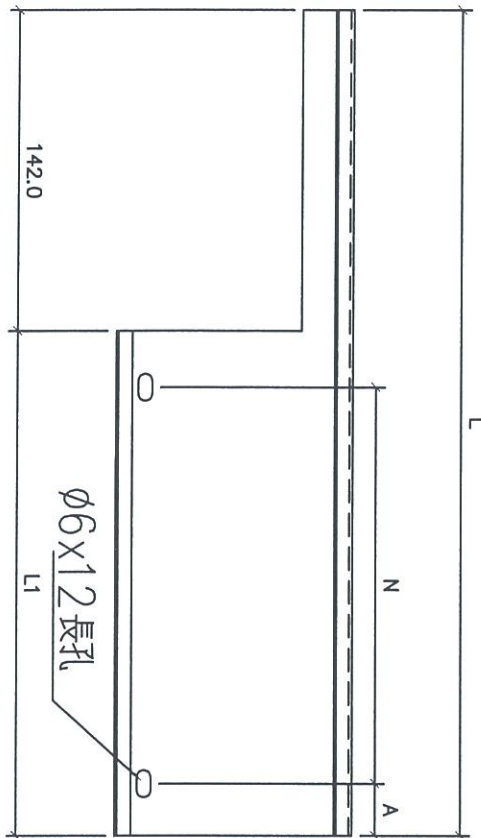


美特鋁質 有限公司
MIDI Aluminium Fabricator Ltd.

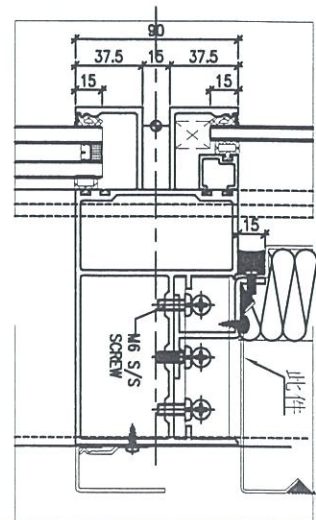
工程號 J-837 地盤 觀塘裕民坊

數據尺寸見后頁

(左)



(右)



地盤安裝

此件

名稱	防水片拆圖	制圖	龔章芳	2018.12.23	修改		
材料	1.5mm鋁	復核	謝永林		日期		
顏色	銀	批准			圖號	FS-01	

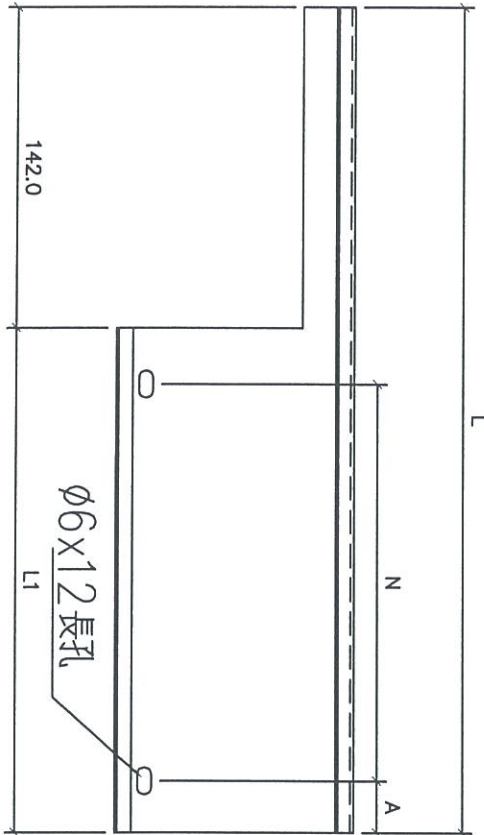


美特鋁質 有限公司
MIDI Aluminium Fabricator Ltd.

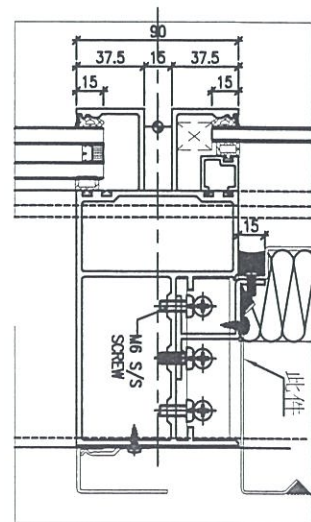
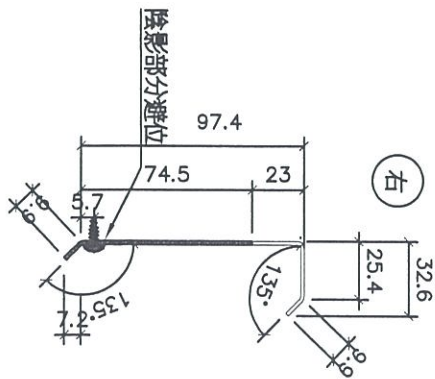
工程號 J-837 地盤 觀塘裕民坊

數據尺寸見后頁

(左)



(右)



地盤安裝

名稱	防水片拆圖	制圖	韓章芳	2018.12.23	修改			
材料	1.5mm鋁板	復核	謝永林		日期			
顏色	銀	批准			圖號	FS-101		



美特鋁質 有限公司
MIDI Aluminium Fabrication Co., Ltd.

工程號 J-837 地盤 觀塘裕民坊

圖號	分格尺寸	數量	L	L1	A	M	X	N	位置	樓層
FS-101	1710.0	3	1758.0	1616.0	58.0	300	X	5	T1CW-H-1	7F-9F
FS-102	1710.0	3	1758.0	1616.0	58.0	300	X	5	T1CW-G-2	7F-9F
FS-103	1525.0	3	1573.0	1431.0	115.5	300	X	4	T1CW-G-1	7F-9F
FS-104	142.5	3	1190.5	1048.5	74.3	300	X	3	T1CW-G-1	7F-9F
FS-105	1657.5	3	1705.5	1563.5	81.8	280	X	5	T1CW-F-2	7F-9F
FS-108	1680.0	3	1728.0	1586.0	93.0	280	X	5	T1CW-E-2	7F-9F
FS-110	810.0	3	858.0	716.0	58.0	300	X	2	T1CW-D-1	7F-9F
FS-111	1042.5	3	1090.5	948.5	99.3	250	X	3	T1CW-A-2	7F-9F
FS-112	1525.0	3	1573.0	1431.0	115.5	300	X	4	T1CW-A-2	7F-9F
FS-113	1525.0	3	1573.0	1431.0	115.5	300	X	4	T1CW-A-2	7F-9F
FS-114	910.0	3	1958.0	1816.0	68.0	280	X	6	T1CW-A-1	7F-9F
FS-130	1360.0	3	1408.0	1266.0	133.0	250	X	4	T1CW-B-3	7F-9F
FS-117	2000.0	3	2048.0	1906.0	53.0	300	X	6	T1CW-B-2	7F-9F
FS-118	1687.5	3	1715.5	1573.5	86.8	280	X	5	T1CW-B-2	7F-9F
FS-120	1217.5	3	1265.5	1123.5	111.8	300	X	3	T1CW-C-1	7F-9F
FS-121	1525.0	3	1573.0	1431.0	115.5	300	X	4	T1CW-C-1	7F-9F
FS-122	1477.5	3	1165.5	1023.5	61.8	300	X	3	T1CW-N-1	7F-9F
FS-123	1117.5	3	1165.5	1023.5	61.8	300	X	3	T1CW-L-2	7F-9F
FS-124	1117.5	3	1165.5	1023.5	61.8	300	X	3	T1CW-K-1	7F-9F
FS-125	1117.5	3	1165.5	1023.5	61.8	300	X	3	T1CW-J-2	7F-9F
FS-126	1142.5	3	1190.5	1048.5	74.3	300	X	3	T1CW-H-2	7F-9F
FS-127	1525.0	3	1573.0	1431.0	115.5	300	X	4	T1CW-H-2	7F-9F
FS-201	1525.0	3	1573.0	1431.0	115.5	300	X	4	T2CW-H-1	7F-9F
FS-202	1525.0	3	1573.0	1431.0	115.5	300	X	4	T2CW-H-1	7F-9F
FS-203	1117.5	3	1165.5	1023.5	61.8	300	X	3	T2CW-G-2	7F-9F
FS-204	1117.5	3	1165.5	1023.5	61.8	300	X	3	T2CW-F-1	7F-9F
FS-205	1117.5	3	1165.5	1023.5	61.8	300	X	3	T2CW-E-2	7F-9F
FS-206	1380.0	3	1428.0	1286.0	143.0	250	X	4	T2CW-C-2	7F-9F
FS-207	1380.0	3	1428.0	1286.0	143.0	250	X	4	T2CW-C-2	7F-9F
FS-209	1142.5	3	1190.5	1048.5	74.3	300	X	3	T2CW-B-2	7F-9F
FS-209	1525.0	3	1573.0	1431.0	115.5	300	X	4	T2CW-B-2	7F-9F
FS-210	1735.0	3	1783.0	1641.0	70.5	300	X	5	T2CW-B-1	7F-9F
FS-211	1735.0	3	1783.0	1641.0	70.5	300	X	5	T2CW-A-2	7F-9F
FS-212	1525.0	3	1573.0	1431.0	115.5	300	X	4	T2CW-A-1	7F-9F
FS-213	1142.5	3	1190.5	1048.5	74.3	300	X	3	T2CW-A-1	7F-9F
FS-214	1757.5	3	1805.5	1663.5	81.8	300	X	5	T2CW-N-2	7F-9F
FS-215	1117.5	3	1165.5	1023.5	61.8	300	X	3	T2CW-N-2	7F-9F
FS-217	1760.0	3	1808.0	1666.0	83.0	360	X	5	T2CW-M-3	7F-9F
FS-218	1525.0	3	1573.0	1431.0	115.5	300	X	4	T2CW-M-2	7F-9F
FS-219	1142.5	3	1190.5	1048.5	74.3	300	X	3	T2CW-M-2	7F-9F
FS-222	1042.5	3	1090.5	948.5	99.3	250	X	3	T2CW-J-1	7F-9F
FS-223	1735.0	3	1783.0	1641.0	70.5	300	X	5	T2CW-H-2	7F-9F

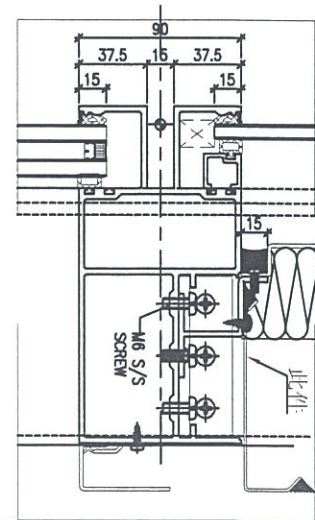
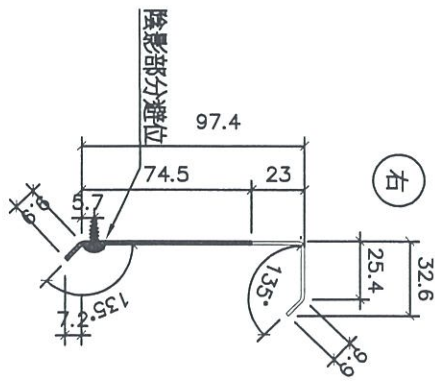
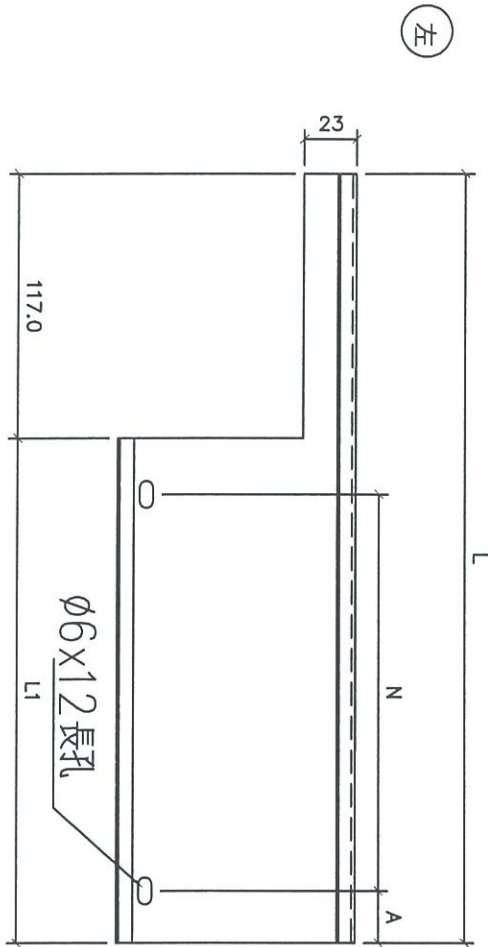
名稱	防水片新圖	制圖	韓韓芳	2018.12.23	修改
材料	1.5mm鋁	復核	謝永林		日期
顏色	銀	批准			圖號 FS-101(1)



美特鋁質 有限公司
MIDI Aluminium Fabricator Ltd.

工程號 J-837 地盤 觀塘裕民坊

數據尺寸見后頁



地盤安裝

名稱	防水片新圖	制圖	韓章芳	2018.12.23	修改		
材料	1.5mm鋁板	復核	謝永林		日期		
顏色	銀	批准			圖號	FSL-SD-101	



美特鋁質 有限公司
MIDI Aluminium Fabricator Ltd.

工程號 J-837 地盤 觀塘裕民坊

圖號	分格尺寸	數量	L	L1	A	M	X	N	位置	樓層
FSL-SD-101	907.5	3	990.5	813.5	106.8	300	X	2	T1CW-G1	7F-9F
FSL-SD-103	760.0	3	783.0	666.0	83.0	250	X	2	T1CW-F2	7F-9F
FSL-SD-104	997.5	3	990.5	873.5	61.8	250	X	3	T1CW-E2	7F-9F
FSL-SD-105	882.5	3	915.5	798.5	99.2	300	X	2	T1CW-D-1	7F-9F
FSL-SD-107	935	3	958.0	841.0	120.5	300	X	2	T1CW-D-1	7F-9F
FSL-SD-110	1007.5	3	1030.5	913.5	81.8	250	X	3	T1CW-B-3	7F-9F
FSL-SD-111	1430.0	2	1453.0	1336.0	88.0	300	X	4	T1CW-B-1	7F-9F
FSL-SD-116	767.5	3	790.5	673.5	88.8	250	X	2	T1CW-2	7F-9F
FSL-SD-117	935.0	3	988.0	841.0	120.5	300	X	2	T1CW-1	7F-9F
FSL-SD-121	960.0	3	988.0	866.0	59.0	250	X	3	T1CW-1	7F-9F
FSL-SD-201	907.5	3	930.5	813.5	106.8	300	X	2	T1CW-H-1	7F-9F
FSL-SD-203	767.5	3	790.5	673.5	88.8	250	X	2	T1CW-G-2	7F-9F
FSL-SD-204	935.0	3	958.0	841.0	120.5	300	X	2	T1CW-G-2	7F-9F
FSL-SD-207	767.5	3	790.5	673.5	88.8	250	X	2	T1CW-E-2	7F-9F
FSL-SD-209	935.0	3	958.0	841.0	120.5	300	X	2	T1CW-E-1	7F-9F
FSL-SD-210	860.0	3	883.0	766.0	83.0	300	X	2	T1CW-C-1	7F-9F
FSL-SD-213	907.5	3	930.5	813.5	106.8	300	X	2	T1CW-A-1	7F-9F
FSL-SD-214	1185.0	3	1208.0	1091.0	95.5	300	X	3	T1CW-A-1	7F-9F
FSL-SD-215	619.0	3	633.0	516.0	108.0	300	X	1	T1CW-N-1	7F-9F
FSL-SD-216	907.5	3	930.5	813.5	106.8	300	X	2	T1CW-N-2	7F-9F
FSL-SD-217	1007.0	3	1030.0	966.0	108.0	250	X	2	T1CW-N-2	7F-9F
FSL-SD-218	692.5	3	715.5	598.5	89.8	250	X	2	T1CW-N-1	7F-9F
FSL-SD-220	767.5	3	790.5	673.5	86.8	250	X	2	T1CW-N-1	7F-9F
FSL-SD-222	705.9	3	728.0	611.0	55.5	250	X	2	T1CW-N-1	7F-9F
FSL-SD-223	680.0	3	683.0	566.0	59.0	280	X	2	T1CW-J-1	7F-9F

圖號	分格尺寸	數量	L	L1	A	M	X	N	位置	樓層
FSL-SD-302	1167.5	3	1190.5	1073.50	86.8	300	X	3	T1CW-E-1	7F-9F
FSL-SD-304	767.5	3	790.5	673.50	86.8	250	X	2	T1CW-L-2	7F-9F
FSL-SD-305	999.0	3	1008.0	891.00	70.5	250	X	3	T1CW-L-1	7F-9F
FSL-SD-312	767.5	3	790.5	673.50	86.8	250	X	2	T1CW-C-2	7F-9F
FSL-SD-813	935.0	3	958.0	841.00	120.5	300	X	2	T1CW-G-1	7F-9F
FSL-SD-816	907.5	3	930.5	813.50	106.8	300	X	2	T1CW-A-1	7F-9F
FSL-SD-317	1285.0	3	1308.0	1191.00	95.5	250	X	4	T1CW-A-1	7F-9F
FSL-SD-318	816.0	3	839.0	722.00	61.0	300	X	2	T1CW-D-1	7F-9F
FSL-SD-320	767.5	3	790.5	673.50	86.8	250	X	2	T1CW-G-1	7F-9F
FSL-SD-501	1060.0	3	1083.0	966.00	108.0	250	X	3	T1CW-N-1	7F-9F
FSL-SD-503	1010.0	3	1033.0	916.00	83.0	250	X	3	T1CW-L-1	7F-9F
FSL-SD-504	712.5	3	735.5	618.50	59.8	250	X	2	T1CW-JK-1	7F-9F
FSL-SD-505	907.5	3	930.5	813.50	106.8	300	X	2	T1CW-H-2	7F-9F
FSL-SD-506	933.0	3	958.0	841.00	120.5	300	X	2	T1CW-H-1	7F-9F
FSL-SD-509	767.5	3	790.5	673.50	86.8	250	X	2	T1CW-F-2	7F-9F
FSL-SD-510	935.0	3	958.0	841.00	120.5	300	X	2	T1CW-F-1	7F-9F
FSL-SD-513	767.5	3	790.5	673.50	86.8	250	X	2	T1CW-D-2	7F-9F
FSL-SD-514	960.0	3	983.0	866.00	58.0	250	X	3	T1CW-D-1	7F-9F
FSL-SD-516	1480.0	3	1503.0	1386.00	93.0	300	X	4	T1CW-A-3	7F-9F

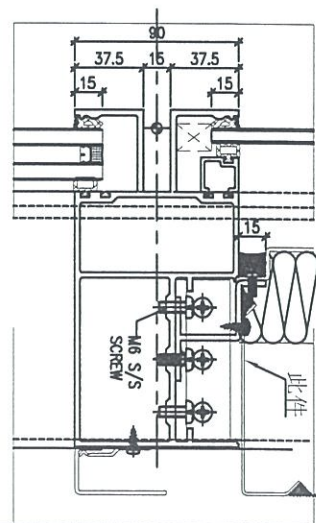
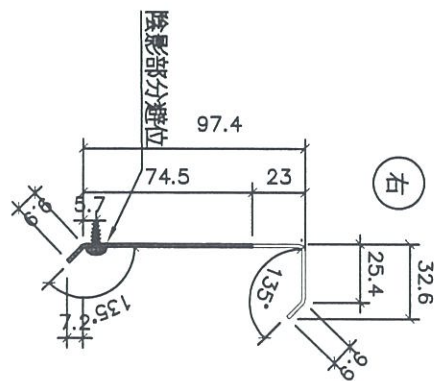
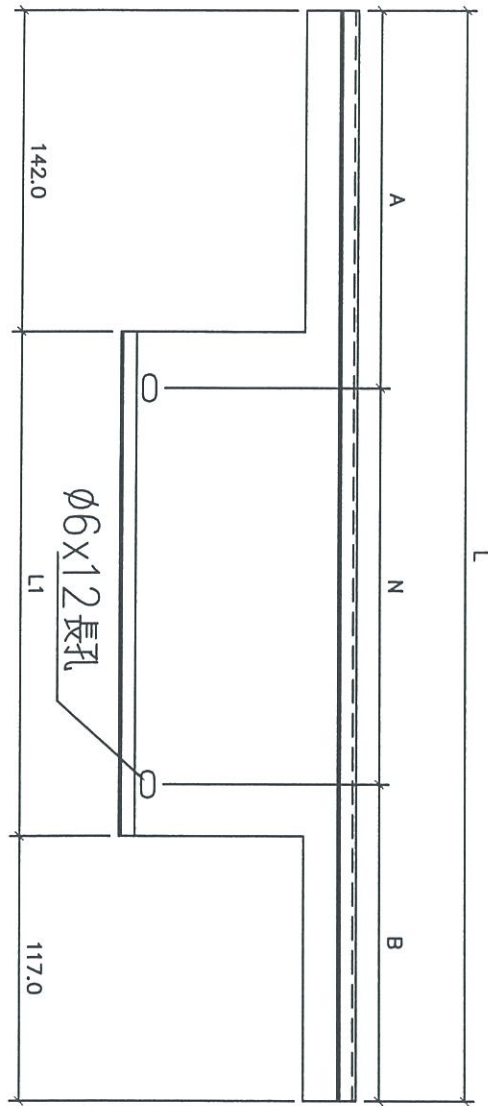
名稱	防水片牆	制圖	韓芳	2018.12.23	修改	
材料	1.5mm鋁	復核	謝永林		日期	
顏色	銀	批准			圖號	FSL-SD-101(1)



美特鋁質 有限公司
MIDI Aluminium Fabricator Ltd.

工程號 J-837 地盤 觀塘裕民坊

數據尺寸見后頁



名稱	防水片拆圖	制圖	韓章芳	2018.12.23	修改		
材料	1.5mm鋁	復核	謝永林		日期		
顏色	銀	批准			圖號	FSR-SD-106	



美特鋁質有限公司
MIDI Aluminium Fabricator Ltd.

工程號 J-837 地盤 觀塘裕民坊

圖號	分格尺寸	數量	L	L1	A	B	M	X	N	位置	樓層
FSR-SD-106	767.5	3	932.5	673.5	228.8	203.8	250	X	2	T10WD-1	7F-9F
FSR-SD-108	1280.0	3	1445.0	1186.0	235.0	210.0	250	X	4	T1CW-A-3	7F-9F
FSR-SD-109	1007.5	3	1172.5	913.5	223.8	198.8	250	X	3	T1CW-A-2	7F-9F
FSR-SD-112	1035.0	3	1200.0	941.0	237.5	212.5	250	X	3	T1CW-C-1	7F-9F
FSR-SD-113	867.5	3	1032.5	773.5	228.8	203.8	300	X	2	T1CW-C-1	7F-9F
FSR-SD-114	935.0	3	1100.0	841.0	262.5	237.5	300	X	2	T1QW-M-2	7F-9F
FSR-SD-115	767.5	3	932.5	673.5	228.8	203.8	250	X	2	T1CW-M-1	7F-9F
FSR-SD-118	935.0	3	1100.0	841.0	262.5	237.5	300	X	2	T1CW-K-2	7F-9F
FSR-SD-122	1135.0	3	1300.0	1041.0	212.5	187.5	300	X	3	T1QW-H-2	7F-9F
FSR-SD-123	807.5	3	972.5	713.5	198.8	173.8	300	X	2	T1CW-H-2	7F-9F
FSR-SD-202	817.5	3	982.5	723.5	253.8	228.8	250	X	2	T2CWH-1	7F-9F
FSR-SD-205	935.0	3	1100.0	841.0	262.5	237.5	300	X	2	T2CWF-2	7F-9F
FSR-SD-206	767.5	3	932.5	673.5	228.8	203.8	250	X	2	T2CWF-1	7F-9F
FSR-SD-209	860.0	3	1025.0	766.0	225.0	200.0	300	X	2	T2CWD-1	7F-9F
FSR-SD-211	1285.0	3	1450.0	1191.0	237.5	212.5	250	X	4	T2CWB-2	7F-9F
FSR-SD-212	907.5	3	1072.5	813.5	248.8	223.8	800	X	2	T2CWB-2	7F-9F
FSR-SD-219	767.5	3	932.5	673.5	228.8	203.8	250	X	2	T2CWL-2	7F-9F
FSR-SD-221	705.0	3	870.0	611.0	197.5	172.5	250	X	2	T2CWH-1	7F-9F
FSR-SD-301	1367.5	3	1532.5	1273.5	198.8	173.8	290	X	4	T3CWF-1	7F-9F
FSR-SD-303	835.0	3	1000.0	741.0	212.5	187.5	300	X	2	T3CWM-2	7F-9F
FSR-SD-306	925.0	3	1100.0	841.0	262.5	237.5	300	X	2	T3CWM-2	7F-9F
FSR-SD-307	767.5	3	932.5	673.5	228.8	203.8	250	X	2	T3CWM-1	7F-9F
FSR-SD-308	880.0	3	1025.0	766.0	225.0	200.0	300	X	2	T3CWM-2	7F-9F
FSR-SD-309	767.5	3	932.5	673.5	228.8	203.8	250	X	2	T3CWM-1	7F-9F
FSR-SD-311	817.5	3	982.5	723.5	253.8	228.8	250	X	2	T3CWH-1	7F-9F
FSR-SD-314	1385.0	3	1560.0	1291.0	207.5	182.5	290	X	4	T3CWB-2	7F-9F
FSR-SD-315	907.5	3	1072.5	813.5	246.8	223.8	300	X	2	T3CWB-2	7F-9F
FSR-SD-319	767.5	3	932.5	673.5	228.8	203.8	250	X	2	T3CWD-1	7F-9F
FSR-SD-321	817.5	3	982.5	723.5	253.8	228.8	250	X	2	T3CWM-1	7F-9F
FSR-SD-502	1260.0	3	1425.0	1166.0	225.0	200.0	250	X	4	T5CWM-2	7F-9F
FSR-SD-507	885.0	3	1050.0	791.0	237.5	212.5	300	X	2	T5CWM-2	7F-9F
FSR-SD-508	767.5	3	932.5	673.5	228.8	203.8	250	X	2	T5CWM-1	7F-9F
FSR-SD-511	980.0	3	1125.0	866.0	200.0	175.0	250	X	3	T5CWM-E-2	7F-9F
FSR-SD-512	767.5	3	932.5	673.5	228.8	203.8	250	X	2	T5CWM-E-1	7F-9F
FSR-SD-515	885.0	3	1050.0	791.0	237.5	212.5	300	X	2	T5CWM-C-1	7F-9F
FSR-SD-517	989.0	3	1154.0	895.0	214.5	189.5	250	X	3	T5CWM-C-1	7F-9F

名稱	防水捲閘	制圖	韓芳	2018.12.23	修改	
材料	1.5mm鐵	復核	謝永林		日期	
顏色	藍	批准			圖號	FSR-SD-106(1)