



工程指示 / 要求簡箋(E.I.)

工程指示編號：EI / 0043 / 19 修改版次：- **A**
 工程編號：J - 837 工程名稱：觀塘裕民坊
 工程項目：幕牆- 防水片 (8樓, #A, #C, #D 單位) **T2 樣板**
 收件人：生統 發件人：ERIK KONG 日期：09/01/2019

要求提供 / 確認 事項：

- | | | |
|------------------------------------|-------------------------------------|-------------------------------|
| <input type="checkbox"/> 初步鋁料 B.M. | <input type="checkbox"/> 加工拆圖，然後生產 | <input type="checkbox"/> 尺寸表 |
| <input type="checkbox"/> 正式鋁料 B.M. | <input type="checkbox"/> 技術上資料 / 指示 | <input type="checkbox"/> 報價 |
| <input type="checkbox"/> 配件 B.M. | <input type="checkbox"/> 樣辦或貨品說明書 | <input type="checkbox"/> 分判合約 |
| <input type="checkbox"/> 其他：_____ | | |

內容：

請按加工圖生產防水片和防水片角，在星期六 2019年1月12日送到地盤。

謝謝!

請在 2019/01/09 前完成上列要求。

T2 8F A, C, D
請按A版次的數量送到地盤
謝謝 生統

附：**15** 頁

以上項目為：

- 原合約工程包 原合約工程加 / 減賬 新工程報價

原因：-

分發東莞各部門：

- () 生產技術總監 連附件 () 技術部 連附件 永林 () 生產部 連附件 () 機械設計部 連附件
 () 採購部 連附件 () 生產統籌部 連附件 梅姐
 () 質檢部 連附件 () 會計部 連附件 () 報關組 連附件 () 其他 _____ 連附件

分發香港各部門：

- () 行政部 連附件 () 會計部 連附件 () 統籌部 連附件 () 工程部地盤科文 連附件 炳哥
 () 採購部 連附件 () QS 部 連附件 () 維修部 連附件 () 其他 _____ 連附件

傳遞編號：**HK 0102 / 19**

發件人簽署：

項目經理簽署：

P.1

20x50x3米長 (20支)

M7φ孔 "300中径"

1.5mm ALUM. FLASHING & ANGLE STOPPER

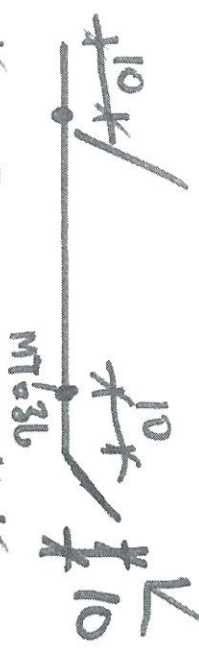
M5 S/S. SCREW (MAX@300 C/C.)

3mm ALUM. EXTRUSION

*防水片同一時間打
A相室

M5 S/S. SCREW (MAX@300 C/C.)

M6φ孔 "300中径"



90

M7φ孔

10

195

15

20

10φ

50

M6φ孔

90

25

25

15

HANDLE FOR S.H. WINDC

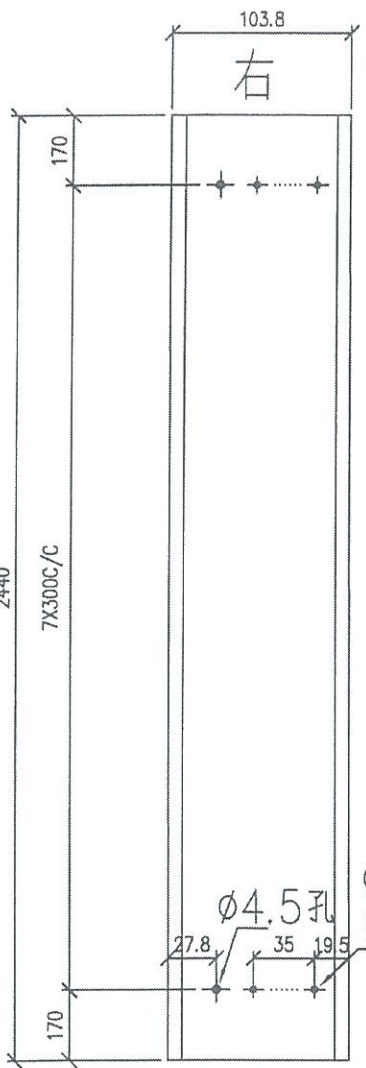
WATERPROOF SEAL ASST

2440X(20件) 1.5mm厚
REV:A

3/5005

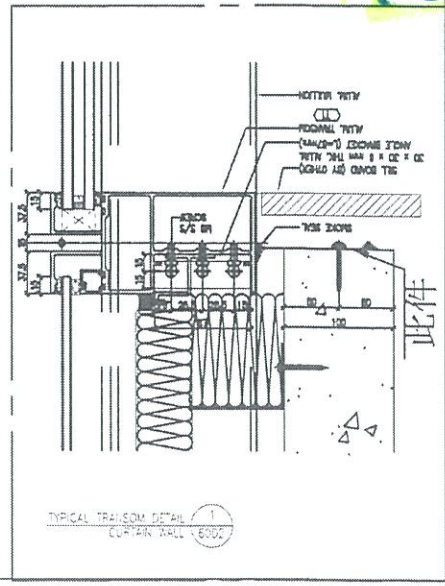
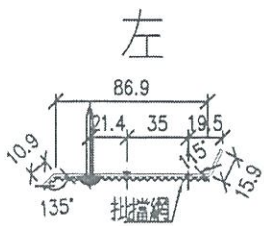
| | | | | | | | | |
|--|--|--|--|----|-----|----------|----|-------|
|  美特鋁質 有限公司 MIDI Aluminium Fabricator Ltd. | | | | 類別 | 物料號 | | | |
| 修改 | | | | 制圖 | 鞠章芳 | 2019.1.7 | 圖號 | WL-01 |
| 日期 | | | | 復核 | 謝永林 | 2019.1.8 | 數量 | 見表 |
| | | | | 批准 | | | 位置 | |

| 每層數量 | 層數 | 合計 | 後備 | 總計 | 使用位置 | 樓層 |
|------|----|-----|----|-----|------|------|
| 45 | 3 | 135 | 6 | 141 | T1 | 7-9F |
| 41 | 3 | 123 | 6 | 129 | T2 | 7-9F |
| 38 | 3 | 114 | 6 | 120 | T3 | 7-9F |
| 40 | 3 | 120 | 6 | 126 | T5 | 7-9F |



~~T2 8F~~
~~AC, D單位~~

~~20件~~
 40件



| | | | | |
|-----|----------|----|-------|--------|
| 工程號 | J-837 | 地盤 | 樓塘裕民坊 | 附 件 |
| 名稱 | 鋁板加工圖 | 採用 | | |
| 材料 | 1.5mm 鋁板 | 地盤 | | |
| 顏色 | MILL | 工廠 | | |

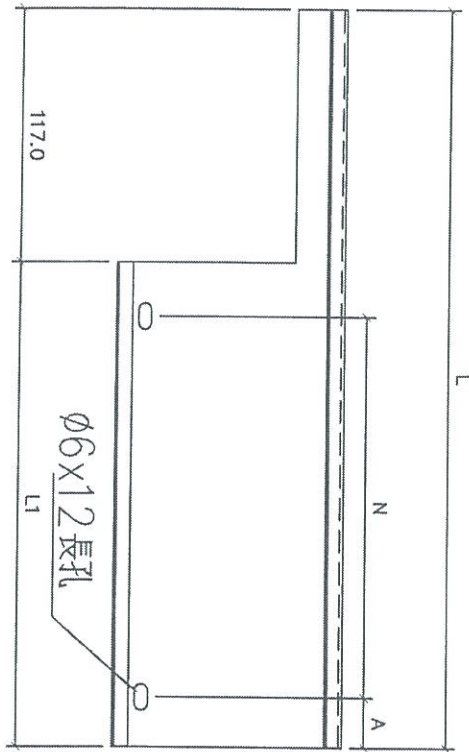


美特鋁質 有限公司
MIDI Aluminium Fabricator Ltd.

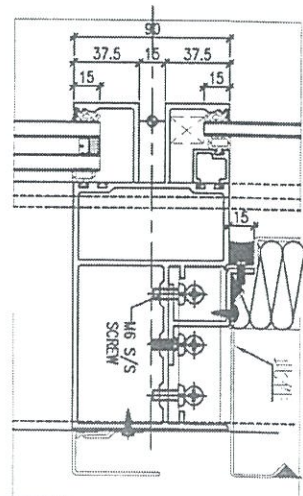
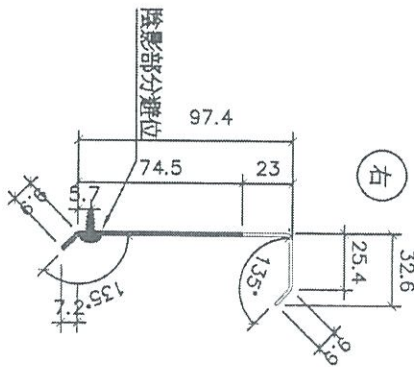
工程號 J-837 地盤 觀塘裕民坊

數據尺寸見后頁

左



右



地盤安裝

| | | | | | | | |
|----|---------|----|-----|------------|----|--------|--|
| 名稱 | 防水片拆圖 | 制圖 | 韓卓芳 | 2018.12.23 | 修改 | | |
| 材料 | 1.5mm鋁板 | 復核 | 謝永林 | | 日期 | | |
| 顏色 | 銀 | 批准 | | | 圖號 | FSL-01 | |



美特鋁質 有限公司
MIDI Aluminium Fabricator Ltd.

工程號 J-837 地盤 觀塘裕民坊

| 圖號 | 分格尺寸 | 數量 | L | L1 | A | M | X | N | 位置 | 樓層 |
|--------|-------|----|-------|-------|-------|-----|---|---|----------|-------|
| FSL-01 | 650.0 | 3 | 673.0 | 556.0 | 128.0 | 300 | X | 1 | T1GW-F-2 | 7F-9F |
| FSL-01 | 650.0 | 3 | 673.0 | 556.0 | 128.0 | 300 | X | 1 | T1CW-A-3 | 7F-9F |
| FSL-01 | 650.0 | 3 | 673.0 | 556.0 | 128.0 | 300 | X | 1 | T1CW-A-2 | 7F-9F |
| FSL-01 | 650.0 | 3 | 673.0 | 556.0 | 128.0 | 300 | X | 1 | T1CW-C-1 | 7F-9F |
| FSL-01 | 650.0 | 3 | 673.0 | 556.0 | 128.0 | 300 | X | 1 | T1CW-M-2 | 7F-9F |
| FSL-01 | 650.0 | 3 | 673.0 | 556.0 | 128.0 | 300 | X | 1 | T1CW-M-1 | 7F-9F |
| FSL-01 | 650.0 | 3 | 673.0 | 556.0 | 128.0 | 300 | X | 1 | T1CW-K-2 | 7F-9F |
| FSL-01 | 650.0 | 3 | 673.0 | 556.0 | 128.0 | 300 | X | 1 | T1CW-K-1 | 7F-9F |
| FSL-01 | 650.0 | 3 | 673.0 | 556.0 | 128.0 | 300 | X | 1 | T1CW-H-2 | 7F-9F |
| FSL-02 | 450.0 | 3 | 473.0 | 356.0 | 53.0 | 250 | X | 1 | T1CW-H-1 | 7F-9F |
| FSL-02 | 450.0 | 3 | 473.0 | 356.0 | 53.0 | 250 | X | 1 | T1CW-G-2 | 7F-9F |
| FSL-02 | 450.0 | 3 | 473.0 | 356.0 | 53.0 | 250 | X | 1 | T1CW-A-1 | 7F-9F |
| FSL-02 | 450.0 | 3 | 473.0 | 356.0 | 53.0 | 250 | X | 1 | T1CW-B-3 | 7F-9F |
| FSL-16 | 550.0 | 3 | 573.0 | 456.0 | 78.0 | 300 | X | 1 | T1CW-A-1 | 7F-9F |

| 圖號 | 分格尺寸 | 數量 | L | L1 | A | M | X | N | 位置 | 樓層 |
|--------|-------|----|-------|-------|-------|-----|---|---|---------|-------|
| FSL-01 | 650.0 | 3 | 673.0 | 556.0 | 128.0 | 300 | X | 1 | T2CWF-2 | 7F-9F |
| FSL-01 | 650.0 | 3 | 673.0 | 556.0 | 128.0 | 300 | X | 1 | T2CWF-1 | 7F-9F |
| FSL-01 | 650.0 | 3 | 673.0 | 556.0 | 128.0 | 300 | X | 1 | T2CWD-1 | 7F-9F |
| FSL-01 | 650.0 | 3 | 673.0 | 556.0 | 128.0 | 300 | X | 1 | T2CWB-2 | 7F-9F |
| FSL-01 | 650.0 | 3 | 673.0 | 556.0 | 128.0 | 300 | X | 1 | T2CWN-2 | 7F-9F |
| FSL-01 | 650.0 | 3 | 673.0 | 556.0 | 128.0 | 300 | X | 1 | T2CWL-1 | 7F-9F |
| FSL-02 | 450.0 | 3 | 473.0 | 356.0 | 53.0 | 250 | X | 1 | T2CWB-1 | 7F-9F |
| FSL-02 | 450.0 | 3 | 473.0 | 356.0 | 53.0 | 250 | X | 1 | T2CWA-2 | 7F-9F |
| FSL-02 | 450.0 | 3 | 473.0 | 356.0 | 53.0 | 250 | X | 1 | T2CWM-3 | 7F-9F |
| FSL-02 | 450.0 | 3 | 473.0 | 356.0 | 53.0 | 250 | X | 1 | T2CWH-2 | 7F-9F |

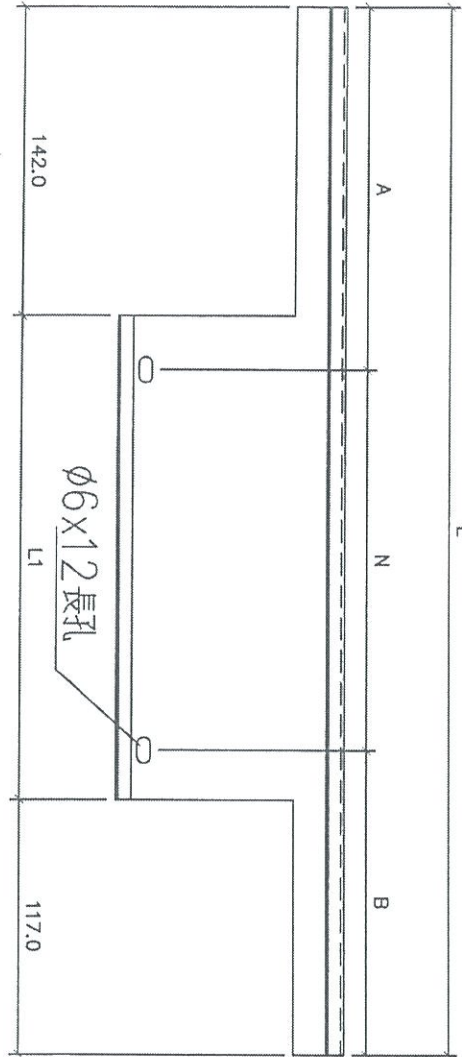
| | | | | | |
|----|-----|----|------------|----|-----------|
| 名稱 | 窗框 | 材料 | 1.5mm 鋁 | 顏色 | |
| 製圖 | 謝永林 | 日期 | 2018.12.23 | 修改 | |
| 復核 | 謝永林 | 日期 | | 圖號 | FSL-01(1) |
| 批准 | | 日期 | | 圖號 | |



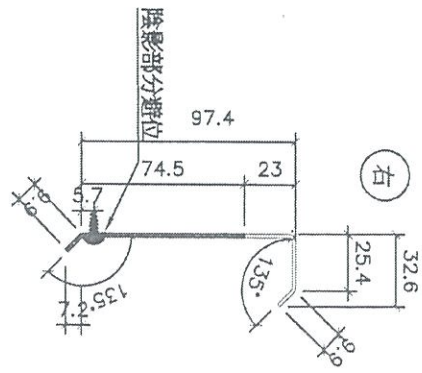
美特鋁質有限公司
MIDI Aluminium Fabricator Ltd.

工程號 J-837 地盤 巖塘裕民坊

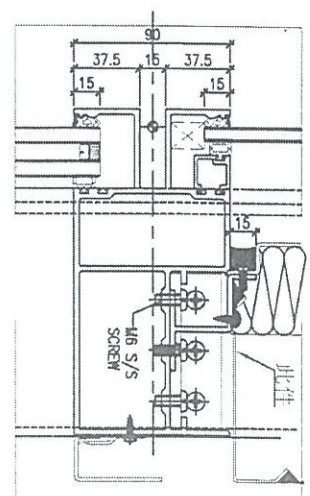
數據尺寸見后頁



左



右



| | | | | | | | |
|----|---------|----|-----|------------|----|--------|--|
| 名稱 | 防水片拆圖 | 制圖 | 韓芳 | 2018.12.23 | 修改 | | |
| 材料 | 1.5mm鋁板 | 復核 | 謝永林 | | 日期 | | |
| 顏色 | 銀 | 批准 | | | 圖號 | FSR-01 | |



美特鋁質 有限公司
MIDI Aluminium Fabricator Ltd.

工程號 J-837 地盤 觀塘裕民坊

| 圖號 | 分格尺寸 | 數量 | L | L1 | A | B | M | X | N | 位置 | 樓層 |
|-------------------|-------------------|--------------|-------------------|------------------|------------------|------------------|----------------|--------------|--------------|---------------------|------------------|
| FSR-01 | 650.0 | 6 | 815.0 | 556.0 | 270.0 | 245.0 | 300 | X | X | T1CW/D-1 | 7F-9F |
| FSR-01 | 650.0 | 3 | 815.0 | 556.0 | 270.0 | 245.0 | 300 | X | X | T1CW/B-2 | 7F-9F |
| FSR-01 | 650.0 | 3 | 815.0 | 556.0 | 270.0 | 245.0 | 300 | X | X | T1GW/L-2 | 7F-9F |
| FSR-01 | 650.0 | 3 | 815.0 | 556.0 | 270.0 | 245.0 | 300 | X | X | T1GW/L-1 | 7F-9F |
| FSR-01 | 650.0 | 3 | 815.0 | 556.0 | 270.0 | 245.0 | 300 | X | X | T1CW/J-2 | 7F-9F |
| FSR-01 | 650.0 | 3 | 815.0 | 556.0 | 270.0 | 245.0 | 300 | X | X | T1CW/J-1 | 7F-9F |
| FSR-02 | 450.0 | 3 | 615.0 | 356.0 | 195.0 | 170.0 | 250 | X | X | T1CW/E-2 | 7F-9F |
| FSR-02 | 450.0 | 3 | 615.0 | 356.0 | 195.0 | 170.0 | 250 | X | X | T1CW/A-1 | 7F-9F |
| FSR-02 | 450.0 | 3 | 615.0 | 356.0 | 195.0 | 170.0 | 250 | X | X | T1CW/B-3 | 7F-9F |
| FSR-10 | 400.0 | 3 | 565.0 | 306.0 | 195.0 | 170.0 | 200 | X | X | T1CW/F-2 | 7E-9F |
| FSR-29 | 1075.0 | 3 | 1240.0 | 981.0 | 257.5 | 232.5 | 250 | X | 3 | T1CW/G-1 | 7F-9F |
| FSR-01 | 650.0 | 6 | 815.0 | 556.0 | 270.0 | 245.0 | 300 | X | X | T2CW/G-2 | 7E-9F |
| FSR-01 | 650.0 | 3 | 815.0 | 556.0 | 270.0 | 245.0 | 300 | X | X | T2CW/E-2 | 7F-9F |
| FSR-01 | 650.0 | 3 | 815.0 | 556.0 | 270.0 | 245.0 | 300 | X | X | T2CW/E-1 | 7F-9F |
| FSR-01 | 650.0 | 3 | 815.0 | 556.0 | 270.0 | 245.0 | 300 | X | X | T2CW/C-1 | 7E-9F |
| FSR-01 | 650.0 | 3 | 815.0 | 556.0 | 270.0 | 245.0 | 300 | X | X | T2CWA-1 | 7E-9F |
| FSR-01 | 650.0 | 3 | 815.0 | 556.0 | 270.0 | 245.0 | 300 | X | X | T2CWA-2 | 7E-9F |
| FSR-01 | 650.0 | 3 | 815.0 | 556.0 | 270.0 | 245.0 | 300 | X | X | T2CWA-1 | 7E-9F |
| FSR-01 | 650.0 | 3 | 815.0 | 556.0 | 270.0 | 245.0 | 300 | X | X | T2CWA-2 | 7E-9F |
| FSR-01 | 650.0 | 3 | 815.0 | 556.0 | 270.0 | 245.0 | 300 | X | X | T2CWA-1 | 7E-9F |
| FSR-01 | 650.0 | 3 | 815.0 | 556.0 | 270.0 | 245.0 | 300 | X | X | T2CWA-2 | 7E-9F |
| FSR-02 | 450.0 | 3 | 615.0 | 356.0 | 195.0 | 170.0 | 250 | X | X | T2CWB-1 | 7F-9F |
| FSR-02 | 450.0 | 3 | 615.0 | 356.0 | 195.0 | 170.0 | 250 | X | X | T2CWA-2 | 7E-9F |
| FSR-02 | 450.0 | 3 | 615.0 | 356.0 | 195.0 | 170.0 | 250 | X | X | T2CWN-1 | 7F-9F |
| FSR-02 | 450.0 | 3 | 615.0 | 356.0 | 195.0 | 170.0 | 250 | X | X | T2CWN-3 | 7F-9F |
| FSR-02 | 450.0 | 3 | 615.0 | 356.0 | 195.0 | 170.0 | 250 | X | X | T2CWH-2 | 7F-9F |
| FSR-10 | 550.0 | 3 | 715.0 | 456.0 | 220.0 | 195.0 | 300 | X | 1 | T2CW-M-3 | 7F-9F |

| | | | | | |
|----|---------|----|------------|----|--|
| 名稱 | 防水夾板 | 日期 | 2018.12.23 | 修改 | |
| 材料 | 1.5mm 鐵 | 繪圖 | 謝永林 | 日期 | |
| 顏色 | 藍 | 圖號 | FSR-01(1) | | |

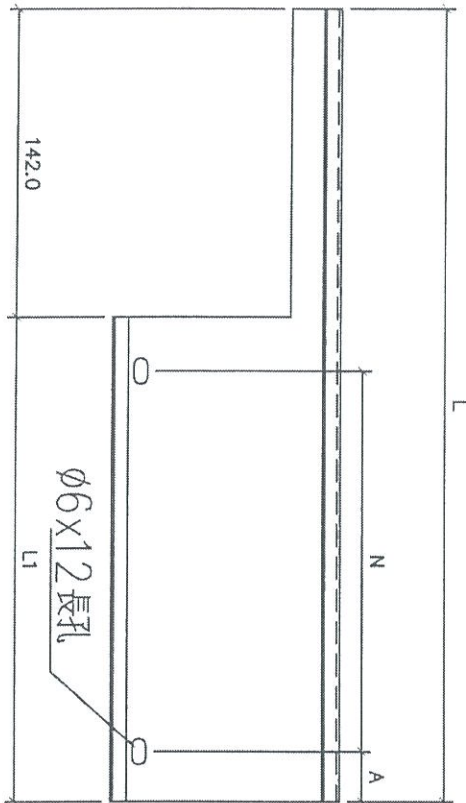


美特鋁質 有限公司
MIDI Aluminium Fabricator Ltd.

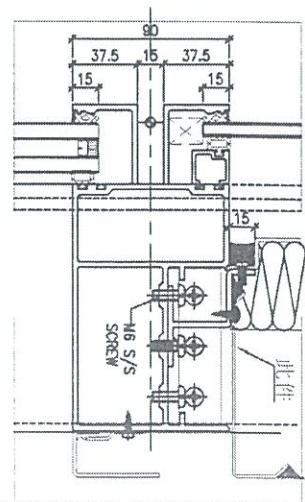
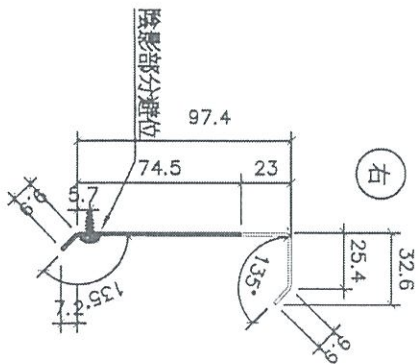
工程號 J-837 地盤 觀塘裕民坊

數據尺寸見后頁

左



右



地盤安裝

| | | | | | | | |
|----|---------|----|-----|------------|----|-------|--|
| 名稱 | 防水片拆圖 | 制圖 | 龔章芳 | 2018.12.23 | 修改 | | |
| 材料 | 1.5mm鋁板 | 復核 | 謝永林 | | 日期 | | |
| 顏色 | 銀 | 批准 | | | 圖號 | FS-01 | |

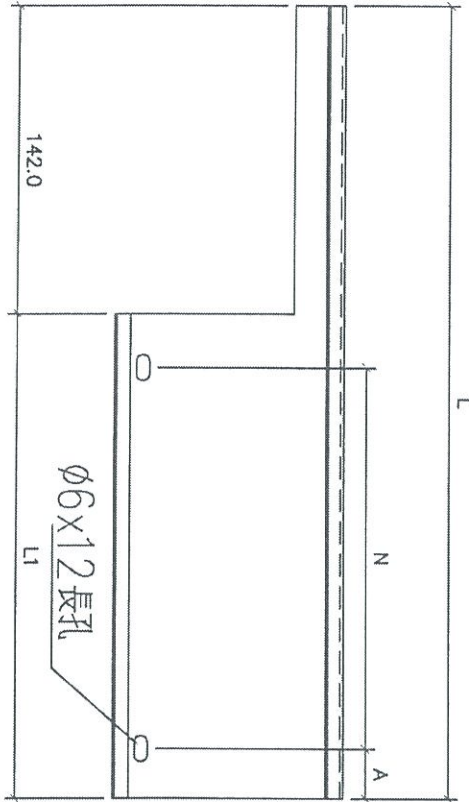


美特鋁質 有限公司
MIDI Aluminium Fabricator Ltd.

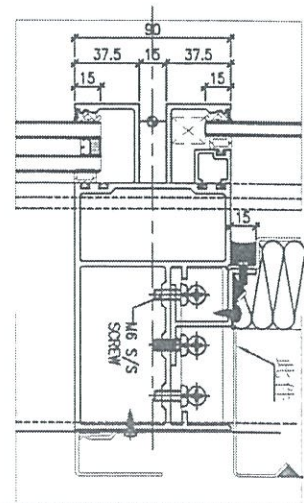
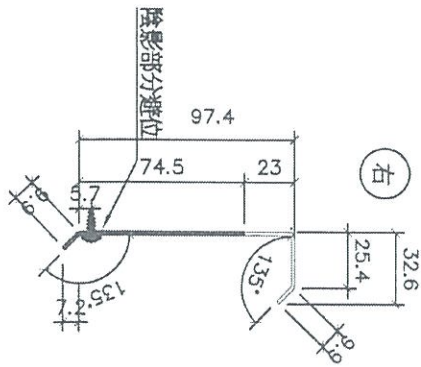
工程號 J-837 地盤 觀塘裕民坊

數據尺寸見后頁

左



右



地盤安裝

| | | | | | | | |
|----|--------|----|-----|------------|----|--------|--|
| 名稱 | 防水片拆圖 | 制圖 | 韓芳 | 2018.12.23 | 修改 | | |
| 材料 | 1.5mm鋁 | 復核 | 謝永林 | | 日期 | | |
| 顏色 | 銀 | 批准 | | | 圖號 | FS-101 | |



美特鋁質 有限公司
MIDI Aluminium Fabrica

工程號 J-837 地盤 觀塘裕民坊

| 圖號 | 分格尺寸 | 數量 | L | L1 | A | M | X | N | 位置 | 樓層 |
|--------|--------|----|--------|--------|-------|-----|---|---|----------|-------|
| FS-101 | 1710.0 | 3 | 1758.0 | 1616.0 | 58.0 | 300 | X | 5 | T1CW-H-1 | 7F-9F |
| FS-102 | 1710.0 | 3 | 1758.0 | 1616.0 | 58.0 | 300 | X | 5 | T1CW-G-2 | 7F-9F |
| FS-103 | 1525.0 | 3 | 1573.0 | 1431.0 | 115.5 | 300 | X | 4 | T1CW-G-1 | 7F-9F |
| FS-104 | 1442.5 | 3 | 1490.5 | 1048.5 | 74.3 | 300 | X | 3 | T1CW-G-1 | 7F-9F |
| FS-105 | 1657.5 | 3 | 1705.5 | 1563.5 | 81.8 | 280 | X | 5 | T1CW-F-2 | 7F-9F |
| FS-108 | 1680.0 | 3 | 1728.0 | 1586.0 | 93.0 | 280 | X | 5 | T1CW-E-2 | 7F-9F |
| FS-110 | 810.0 | 3 | 858.0 | 716.0 | 58.0 | 300 | X | 2 | T1CW-D-1 | 7F-9F |
| FS-111 | 1042.5 | 3 | 1090.5 | 948.5 | 99.3 | 250 | X | 3 | T1CW-A-2 | 7F-9F |
| FS-112 | 1525.0 | 3 | 1573.0 | 1431.0 | 115.5 | 300 | X | 4 | T1CW-A-2 | 7F-9F |
| FS-113 | 1525.0 | 3 | 1573.0 | 1431.0 | 115.5 | 300 | X | 4 | T1CW-A-2 | 7F-9F |
| FS-114 | 1910.0 | 3 | 1958.0 | 1816.0 | 88.0 | 280 | X | 6 | T1CW-A-1 | 7F-9F |
| FS-130 | 1360.0 | 3 | 1408.0 | 1266.0 | 133.0 | 250 | X | 4 | T1CW-B-3 | 7F-9F |
| FS-117 | 2000.0 | 3 | 2048.0 | 1906.0 | 53.0 | 300 | X | 6 | T1CW-B-2 | 7F-9F |
| FS-118 | 1887.5 | 3 | 1745.5 | 1573.5 | 86.8 | 280 | X | 5 | T1CW-B-2 | 7F-9F |
| FS-120 | 1217.5 | 3 | 1265.5 | 1123.5 | 111.8 | 300 | X | 3 | T1CW-G-1 | 7F-9F |
| FS-121 | 1525.0 | 3 | 1573.0 | 1431.0 | 115.5 | 300 | X | 4 | T1CW-C-1 | 7F-9F |
| FS-122 | 1475.5 | 3 | 1465.5 | 1023.5 | 61.8 | 300 | X | 3 | T1CW-M-1 | 7F-9F |
| FS-123 | 1117.5 | 3 | 1107.5 | 1023.5 | 61.8 | 300 | X | 3 | T1CW-L-2 | 7F-9F |
| FS-124 | 1117.5 | 3 | 1107.5 | 1023.5 | 61.8 | 300 | X | 3 | T1CW-K-1 | 7F-9F |
| FS-125 | 1117.5 | 3 | 1107.5 | 1023.5 | 61.8 | 300 | X | 3 | T1CW-J-2 | 7F-9F |
| FS-126 | 1142.5 | 3 | 1190.5 | 1048.5 | 74.3 | 300 | X | 3 | T1CW-H-2 | 7F-9F |
| FS-127 | 1525.0 | 3 | 1573.0 | 1431.0 | 115.5 | 300 | X | 4 | T1CW-H-2 | 7F-9F |

| 圖號 | 分格尺寸 | 數量 | L | L1 | A | M | X | N | 位置 | 樓層 |
|--------|--------|----|--------|--------|-------|-----|---|---|----------|-------|
| FS-201 | 1525.0 | 3 | 1573.0 | 1431.0 | 115.5 | 300 | X | 4 | T2CW-H-1 | 7F-9F |
| FS-202 | 1525.0 | 3 | 1573.0 | 1431.0 | 115.5 | 300 | X | 4 | T2CW-H-1 | 7F-9F |
| FS-203 | 1117.5 | 3 | 1107.5 | 1023.5 | 61.8 | 300 | X | 3 | T2CW-G-2 | 7F-9F |
| FS-204 | 1117.5 | 3 | 1107.5 | 1023.5 | 61.8 | 300 | X | 3 | T2CW-F-1 | 7F-9F |
| FS-205 | 1117.5 | 3 | 1107.5 | 1023.5 | 61.8 | 300 | X | 3 | T2CW-E-2 | 7F-9F |
| FS-206 | 1380.0 | 3 | 1428.0 | 1286.0 | 143.0 | 250 | X | 4 | T2CW-C-2 | 7F-9F |
| FS-207 | 1380.0 | 3 | 1428.0 | 1286.0 | 143.0 | 250 | X | 4 | T2CW-C-2 | 7F-9F |
| FS-208 | 1442.5 | 3 | 1490.5 | 1048.5 | 74.3 | 300 | X | 3 | T2CW-B-2 | 7F-9F |
| FS-209 | 1525.0 | 3 | 1573.0 | 1431.0 | 115.5 | 300 | X | 4 | T2CW-B-2 | 7F-9F |
| FS-210 | 1735.0 | 3 | 1783.0 | 1641.0 | 70.5 | 300 | X | 5 | T2CW-B-1 | 7F-9F |
| FS-211 | 1735.0 | 3 | 1783.0 | 1641.0 | 70.5 | 300 | X | 5 | T2CW-A-2 | 7F-9F |
| FS-212 | 1525.0 | 3 | 1573.0 | 1431.0 | 115.5 | 300 | X | 4 | T2CW-A-1 | 7F-9F |
| FS-213 | 1442.5 | 3 | 1490.5 | 1048.5 | 74.3 | 300 | X | 3 | T2CW-A-1 | 7F-9F |
| FS-214 | 1757.5 | 3 | 1805.5 | 1663.5 | 81.8 | 300 | X | 5 | T2CW-N-2 | 7F-9F |
| FS-215 | 1417.5 | 3 | 1465.5 | 1023.5 | 61.8 | 300 | X | 3 | T2CW-N-2 | 7F-9F |
| FS-217 | 1760.0 | 3 | 1808.0 | 1666.0 | 83.0 | 300 | X | 5 | T2CW-M-3 | 7F-9F |
| FS-218 | 1525.0 | 3 | 1573.0 | 1431.0 | 115.5 | 300 | X | 4 | T2CW-M-2 | 7F-9F |
| FS-219 | 1142.5 | 3 | 1190.5 | 1048.5 | 74.3 | 300 | X | 3 | T2CW-M-2 | 7F-9F |
| FS-222 | 1042.5 | 3 | 1090.5 | 948.5 | 99.3 | 250 | X | 3 | T2CW-J-1 | 7F-9F |
| FS-223 | 1735.0 | 3 | 1783.0 | 1641.0 | 70.5 | 300 | X | 5 | T2CW-H-2 | 7F-9F |

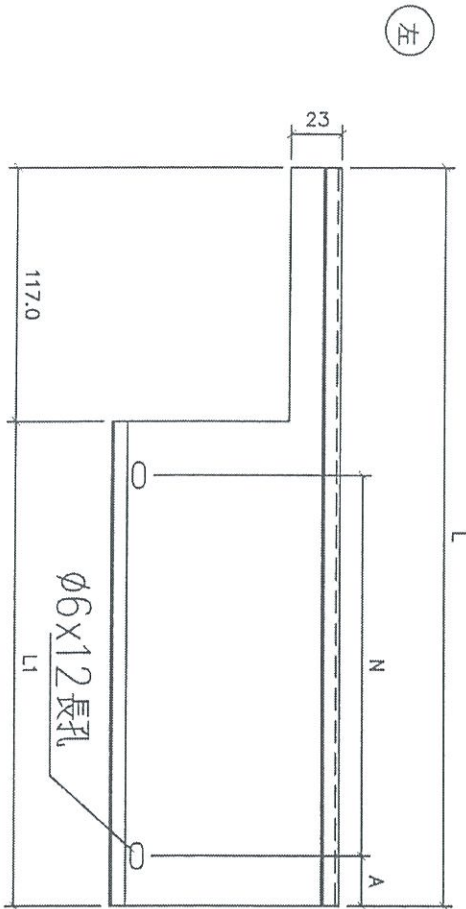
| | | | | | |
|----|--------|----|-----|------------|----|
| 名稱 | 防水片拆圖 | 制圖 | 韓芳 | 2018.12.23 | 修改 |
| 材料 | 1.5mm鋁 | 復核 | 謝永林 | 日期 | |
| 顏色 | 銀 | 批准 | | 圖號 | |



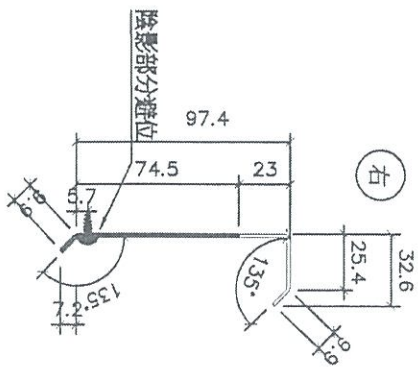
美特鋁質 有限公司
MIDI Aluminium Fabricator Ltd.

工程號 J-837 地盤 觀塘裕民坊

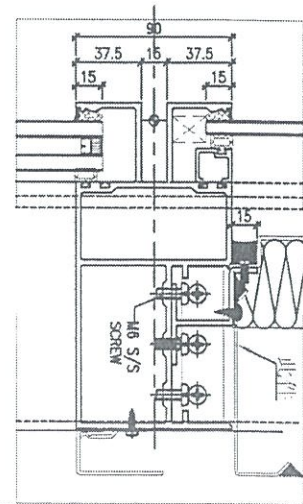
數據尺寸見后頁



左



右



抽盤安裝

| | | | | | | | |
|----|--------|----|-----|------------|----|------------|--|
| 名稱 | 防水快拆窗 | 制圖 | 韓芳 | 2018.12.23 | 修改 | | |
| 材料 | 1.5mm鋁 | 復核 | 謝永林 | | 日期 | | |
| 顏色 | 銀 | 批准 | | | 圖號 | FSL-SD-101 | |



美特鋁質 有限公司
MIDI Aluminium Fabricator Ltd.

工程號 J-837 地盤 觀塘裕民坊

| 圖號 | 分格尺寸 | 數量 | L | L1 | A | M | X | N | 位號 | 樓層 |
|------------|--------|----|--------|--------|-------|-----|---|---|---------|-------|
| FSL-SD-101 | 907.5 | 3 | 990.5 | 813.5 | 108.8 | 300 | X | 2 | T1CWG-1 | 7F-9F |
| FSL-SD-103 | 907.5 | 3 | 783.0 | 856.0 | 83.0 | 250 | X | 2 | T1CWF-2 | 7F-9F |
| FSL-SD-103 | 907.5 | 3 | 990.5 | 873.5 | 81.8 | 250 | X | 3 | T1CWF-2 | 7F-9F |
| FSL-SD-105 | 892.5 | 3 | 915.5 | 798.5 | 98.2 | 300 | X | 2 | T1CWF-5 | 7F-9F |
| FSL-SD-107 | 935 | 3 | 988.0 | 841.0 | 120.5 | 300 | X | 2 | T1CWD-1 | 7F-9F |
| FSL-SD-110 | 1007.5 | 3 | 1030.5 | 913.5 | 81.8 | 250 | X | 3 | T1CWF-3 | 7F-9F |
| FSL-SD-111 | 1430.0 | 2 | 1453.0 | 1436.0 | 88.0 | 300 | X | 4 | T1CWF-4 | 7F-9F |
| FSL-SD-116 | 767.5 | 3 | 790.5 | 673.5 | 86.8 | 250 | X | 2 | T1CWF-2 | 7F-9F |
| FSL-SD-117 | 990.0 | 3 | 988.0 | 841.0 | 120.5 | 300 | X | 2 | T1CWF-1 | 7F-9F |
| FSL-SD-121 | 990.0 | 3 | 988.0 | 866.0 | 58.0 | 250 | X | 2 | T1CWF-1 | 7F-9F |
| FSL-SD-201 | 907.5 | 3 | 930.5 | 813.5 | 106.8 | 300 | X | 2 | T2CWF-1 | 7F-9F |
| FSL-SD-203 | 767.5 | 3 | 790.5 | 673.5 | 86.8 | 250 | X | 2 | T2CWF-2 | 7F-9F |
| FSL-SD-204 | 950.0 | 3 | 988.0 | 841.0 | 120.5 | 300 | X | 2 | T2CWF-2 | 7F-9F |
| FSL-SD-207 | 1767.5 | 3 | 1790.5 | 1733.5 | 468 | 250 | X | 2 | T2CWF-2 | 7F-9F |
| FSL-SD-208 | 935.0 | 3 | 958.0 | 841.0 | 120.5 | 300 | X | 2 | T2CWF-1 | 7F-9F |
| FSL-SD-210 | 860.0 | 3 | 883.0 | 766.0 | 83.0 | 300 | X | 2 | T2CWF-1 | 7F-9F |
| FSL-SD-213 | 907.5 | 3 | 930.5 | 813.5 | 106.8 | 300 | X | 2 | T2CWA-1 | 7F-9F |
| FSL-SD-214 | 1185.0 | 3 | 1208.0 | 1091.0 | 95.5 | 300 | X | 3 | T2CWA-1 | 7F-9F |
| FSL-SD-215 | 610.0 | 3 | 633.0 | 516.0 | 103.0 | 300 | X | 1 | T2CWA-1 | 7F-9F |
| FSL-SD-216 | 807.5 | 3 | 820.5 | 703.5 | 106.8 | 300 | X | 2 | T2CWA-2 | 7F-9F |
| FSL-SD-217 | 1060.0 | 3 | 1083.0 | 966.0 | 106.8 | 250 | X | 3 | T2CWA-1 | 7F-9F |
| FSL-SD-218 | 692.5 | 3 | 715.5 | 598.5 | 69.5 | 280 | X | 2 | T2CWA-1 | 7F-9F |
| FSL-SD-220 | 767.5 | 3 | 790.5 | 673.5 | 86.8 | 250 | X | 2 | T2CWA-1 | 7F-9F |
| FSL-SD-222 | 1050.0 | 3 | 1073.0 | 956.0 | 120.5 | 250 | X | 2 | T2CWA-1 | 7F-9F |
| FSL-SD-223 | 680.0 | 3 | 703.0 | 586.0 | 117.0 | 280 | X | 2 | T2CWA-1 | 7F-9F |

| 圖號 | 分格尺寸 | 數量 | L | L1 | A | M | X | N | 位號 | 樓層 |
|------------|--------|----|--------|---------|-------|-----|---|---|---------|-------|
| FSL-SD-302 | 1167.5 | 3 | 1190.5 | 1073.50 | 86.8 | 300 | X | 3 | T3CWE-1 | 7F-9F |
| FSL-SD-304 | 767.5 | 3 | 790.5 | 673.50 | 86.8 | 250 | X | 2 | T3CWL-2 | 7F-9F |
| FSL-SD-305 | 990.0 | 3 | 1008.0 | 891.00 | 10.5 | 250 | X | 3 | T3CWL-1 | 7F-9F |
| FSL-SD-312 | 67.5 | 3 | 790.5 | 673.50 | 86.8 | 250 | X | 2 | T3CWC-2 | 7F-9F |
| FSL-SD-313 | 935.0 | 3 | 958.0 | 841.00 | 120.5 | 300 | X | 2 | T3CWC-1 | 7F-9F |
| FSL-SD-314 | 907.5 | 3 | 930.5 | 813.50 | 106.8 | 300 | X | 2 | T3CWA-1 | 7F-9F |
| FSL-SD-317 | 1285.0 | 3 | 1308.0 | 1191.00 | 95.5 | 250 | X | 4 | T3CWA-1 | 7F-9F |
| FSL-SD-318 | 816.0 | 3 | 839.0 | 722.00 | 61.0 | 300 | X | 2 | T3CWD-1 | 7F-9F |
| FSL-SD-320 | 767.5 | 3 | 790.5 | 673.50 | 86.8 | 250 | X | 2 | T3CWC-1 | 7F-9F |
| FSL-SD-501 | 1060.0 | 3 | 1083.0 | 966.00 | 108.0 | 250 | X | 3 | T5CWN-1 | 7F-9F |
| FSL-SD-503 | 1010.0 | 3 | 1033.0 | 916.00 | 83.0 | 250 | X | 3 | T5CWL-1 | 7F-9F |
| FSL-SD-504 | 712.5 | 3 | 735.5 | 618.50 | 59.8 | 250 | X | 2 | T5CWL-1 | 7F-9F |
| FSL-SD-505 | 907.5 | 3 | 930.5 | 813.50 | 106.8 | 300 | X | 2 | T5CWL-2 | 7F-9F |
| FSL-SD-506 | 935.0 | 3 | 958.0 | 841.00 | 120.5 | 300 | X | 2 | T5CWL-1 | 7F-9F |
| FSL-SD-509 | 767.5 | 3 | 790.5 | 673.50 | 86.8 | 250 | X | 2 | T5CWF-2 | 7F-9F |
| FSL-SD-510 | 935.0 | 3 | 958.0 | 841.00 | 120.5 | 300 | X | 2 | T5CWF-1 | 7F-9F |
| FSL-SD-513 | 767.5 | 3 | 790.5 | 673.50 | 86.8 | 250 | X | 2 | T5CWD-2 | 7F-9F |
| FSL-SD-514 | 960.0 | 3 | 983.0 | 866.00 | 56.0 | 250 | X | 3 | T5CWD-1 | 7F-9F |
| FSL-SD-518 | 1480.0 | 3 | 1503.0 | 1386.00 | 93.0 | 300 | X | 4 | T5CWA-3 | 7F-9F |

| | | | | | | |
|----|---------|----|-----|------------|----|---------------|
| 名稱 | 防水片圍 | 制圖 | 韓芳 | 2018.12.23 | 修改 | |
| 材料 | 1.5mm 鋅 | 復核 | 謝永林 | | 日期 | |
| 顏色 | 藍 | 批准 | | | 圖號 | FSL-SD-101(1) |

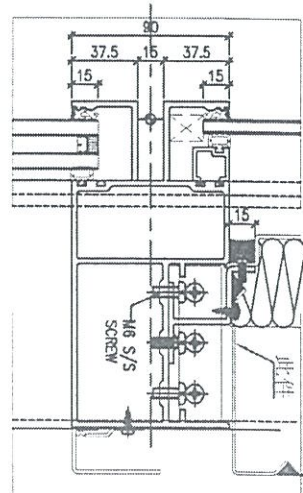
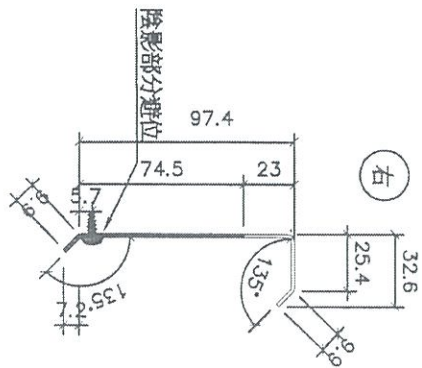
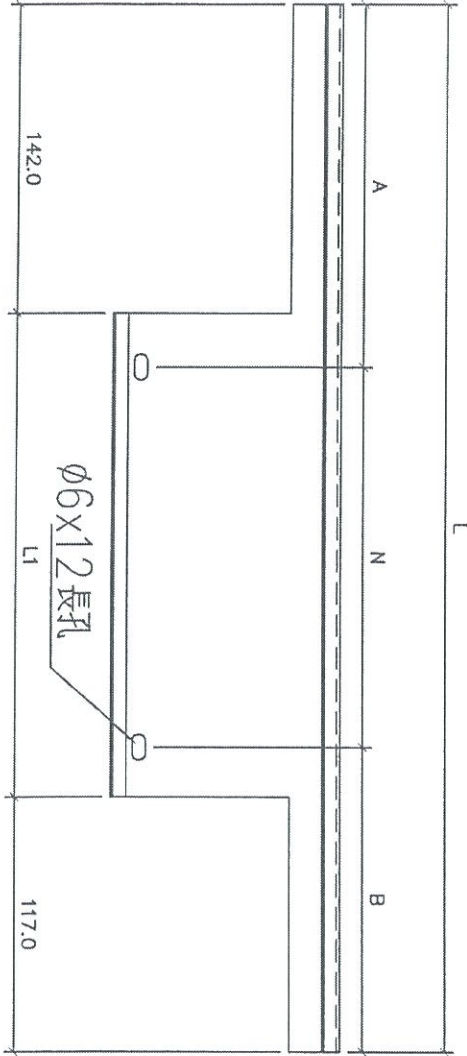


美特鋁質 有限公司
MIDI Aluminium Fabricator Ltd.

工程號 J-837 地盤 觀塘裕民坊

數據尺寸見后頁

左



地盤安裝

| | | | | | | | |
|----|--------|----|-----|------------|----|------------|--|
| 名稱 | 防水片拆圖 | 制圖 | 韓章芳 | 2018.12.23 | 修改 | | |
| 材料 | 1.5mm鋁 | 復核 | 謝永林 | | 日期 | | |
| 顏色 | 銀 | 批准 | | | 圖號 | FSR-SD-106 | |



美特鋁質 有限公司
MIDI Aluminium Fabricator Ltd.

| | | | |
|-----|-------|----|-------|
| 工程號 | J-837 | 地盤 | 觀塘裕民坊 |
|-----|-------|----|-------|

| 圖號 | 分格尺寸 | 數量 | L | L1 | A | B | M | X | N | 位置 | 樓層 |
|-----------------------|-------------------|--------------|-------------------|-------------------|------------------|------------------|----------------|--------------|--------------|--------------------|------------------|
| FSR-SD-106 | 767.5 | 3 | 932.5 | 673.5 | 228.8 | 203.8 | 250 | X | 2 | T1QWB-1 | 7F-9F |
| FSR-SD-108 | 1290.0 | 3 | 1445.0 | 1186.0 | 235.0 | 210.0 | 250 | X | 4 | T1CWA-3 | 7F-9F |
| FSR-SD-109 | 1007.5 | 3 | 1172.5 | 913.5 | 223.8 | 198.8 | 250 | X | 3 | T1CWA-2 | 7F-9F |
| FSR-SD-112 | 1035.0 | 3 | 200.0 | 941.0 | 237.5 | 212.5 | 266 | X | 3 | T1CWC-1 | 7F-9F |
| FSR-SD-113 | 867.5 | 3 | 1032.5 | 773.5 | 228.8 | 203.8 | 300 | X | 2 | T1CWC-1 | 7F-9F |
| FSR-SD-114 | 935.0 | 3 | 1700.0 | 841.0 | 262.5 | 237.5 | 300 | X | 2 | T1CWM-2 | 7F-9F |
| FSR-SD-115 | 767.5 | 3 | 932.5 | 673.5 | 228.8 | 203.8 | 250 | X | 2 | T1CWN-1 | 7F-9F |
| FSR-SD-118 | 935.0 | 3 | 1400.0 | 841.0 | 282.5 | 237.5 | 300 | X | 2 | T1CWX-2 | 7F-9F |
| FSR-SD-122 | 1135.0 | 3 | 1300.0 | 1041.0 | 212.5 | 187.5 | 300 | X | 3 | T1CWH-2 | 7F-9F |
| FSR-SD-123 | 807.5 | 3 | 972.5 | 713.5 | 198.8 | 173.8 | 300 | X | 2 | T1CWH-2 | 7F-9F |
| FSR-SD-202 | 917.5 | 3 | 992.5 | 723.5 | 253.8 | 228.8 | 250 | X | 2 | T2CWH-1 | 7F-9F |
| FSR-SD-205 | 935.0 | 3 | 1100.0 | 841.0 | 262.5 | 237.5 | 300 | X | 2 | T2CWF-2 | 7F-9F |
| FSR-SD-206 | 767.5 | 3 | 932.5 | 673.5 | 228.8 | 203.8 | 250 | X | 2 | T2GWF-1 | 7F-9F |
| FSR-SD-209 | 860.0 | 3 | 1025.0 | 766.0 | 225.0 | 200.0 | 300 | X | 2 | T2QWD-1 | 7F-9F |
| FSR-SD-211 | 1285.0 | 3 | 1450.0 | 1191.0 | 297.5 | 242.5 | 250 | X | 4 | T2CWB-2 | 7F-9F |
| FSR-SD-212 | 907.5 | 3 | 1072.5 | 813.5 | 248.8 | 223.8 | 300 | X | 2 | T2GWB-2 | 7F-9F |
| FSR-SD-219 | 767.5 | 3 | 932.5 | 673.5 | 228.8 | 203.8 | 250 | X | 2 | T2CWL-2 | 7F-9F |
| FSR-SD-221 | 705.0 | 3 | 870.0 | 611.0 | 197.5 | 172.5 | 250 | X | 2 | T2CWL-1 | 7F-9F |
| FSR-SD-301 | 1367.5 | 3 | 1532.5 | 1273.5 | 198.8 | 173.8 | 290 | X | 4 | T3CWF-1 | 7F-9F |
| FSR-SD-303 | 935.0 | 3 | 1000.0 | 741.0 | 212.5 | 181.5 | 300 | X | 2 | T3CWM-2 | 7F-9F |
| FSR-SD-306 | 925.0 | 3 | 1100.0 | 841.0 | 262.5 | 237.5 | 300 | X | 2 | T3CWL-2 | 7F-9F |
| FSR-SD-307 | 767.5 | 3 | 932.5 | 673.5 | 228.8 | 203.8 | 250 | X | 2 | T3CWL-1 | 7F-9F |
| FSR-SD-308 | 880.0 | 3 | 1925.0 | 166.0 | 225.0 | 200.0 | 300 | X | 2 | T3CWL-2 | 7F-9F |
| FSR-SD-309 | 767.5 | 3 | 932.5 | 673.5 | 228.8 | 203.8 | 250 | X | 2 | T3CWL-1 | 7F-9F |
| FSR-SD-311 | 817.5 | 3 | 982.5 | 723.5 | 253.8 | 228.8 | 250 | X | 2 | T3CWH-1 | 7F-9F |
| FSR-SD-314 | 1385.0 | 3 | 1550.0 | 1291.0 | 207.5 | 182.5 | 290 | X | 4 | T3CWB-2 | 7F-9F |
| FSR-SD-315 | 907.5 | 3 | 1072.5 | 813.5 | 248.8 | 223.8 | 300 | X | 2 | T3CWB-2 | 7F-9F |
| FSR-SD-319 | 767.5 | 3 | 982.5 | 673.5 | 228.8 | 203.8 | 250 | X | 2 | T3CWD-1 | 7F-9F |
| FSR-SD-321 | 817.5 | 3 | 982.5 | 723.5 | 253.8 | 228.8 | 250 | X | 2 | T3CWL-1 | 7F-9F |
| FSR-SD-502 | 1260.0 | 3 | 1425.0 | 1466.0 | 225.0 | 200.0 | 250 | X | 4 | T5CWM-2 | 7F-9F |
| FSR-SD-507 | 885.0 | 3 | 1050.0 | 791.0 | 287.5 | 212.5 | 300 | X | 2 | T5CWL-2 | 7F-9F |
| FSR-SD-508 | 767.5 | 3 | 932.5 | 673.5 | 228.8 | 203.8 | 250 | X | 2 | T5CWL-1 | 7F-9F |
| FSR-SD-511 | 980.0 | 3 | 1125.0 | 866.0 | 200.0 | 175.0 | 250 | X | 3 | T5CWE-2 | 7F-9F |
| FSR-SD-512 | 767.5 | 3 | 992.5 | 673.5 | 228.8 | 203.8 | 250 | X | 2 | T5CWE-1 | 7F-9F |
| FSR-SD-515 | 885.0 | 3 | 1050.0 | 794.0 | 237.5 | 212.5 | 300 | X | 2 | T5CWL-1 | 7F-9F |
| FSR-SD-517 | 989.0 | 3 | 1154.0 | 895.0 | 214.5 | 189.5 | 250 | X | 3 | T5CWC-1 | 7F-9F |

| | | | | | | | |
|----|---------|----|-----|----|------------|----|---------------|
| 名稱 | 防水炸牆 | 制圖 | 韓芳 | 日期 | 2018.12.23 | 修改 | |
| 材料 | 1.5mm 鋁 | 復核 | 謝永林 | 日期 | | 圖號 | FSR-SD-106(1) |
| 顏色 | 銀 | 批准 | | | | | |