



工程指示 / 要求簡箋(E.I.)

工程指示編號：EI / 0036 / 19      修改版次：-  
 工程編號      : J - 837                      工程名稱      : 觀塘裕民坊  
 工程項目      : 幕牆 吊船扣用不銹鋼墊巴  
 收件人         : 生統/永林                      發件人         : Eric Liu                      日期         : 08/01/2019

要求提供 /  確認 事項：

- |                                    |                                     |                               |
|------------------------------------|-------------------------------------|-------------------------------|
| <input type="checkbox"/> 初步鋁料 B.M. | <input type="checkbox"/> 加工拆圖，然後生產  | <input type="checkbox"/> 尺寸表  |
| <input type="checkbox"/> 正式鋁料 B.M. | <input type="checkbox"/> 技術上資料 / 指示 | <input type="checkbox"/> 報價   |
| <input type="checkbox"/> 配件 B.M.   | <input type="checkbox"/> 樣辦或貨品說明書   | <input type="checkbox"/> 分判合約 |
| <input type="checkbox"/> 其他：_____  |                                     |                               |

內容：

請按加工圖生產吊船扣用不銹鋼墊巴供廠用  
 謝謝！

用304 OK.

請在 2019/1/14 前完成上列要求。 M6 六角螺絲

附： 1 頁 BM，1 頁圖登，2 頁加工圖

1490 螺絲有扣

以上項目為：

- 原合約工程包                       原合約工程加 / 減賬                       新工程報價

原因：-

分發東莞各部門：

- |  |   |   |   |
|--|---|---|---|
| <input type="checkbox"/> 生產技術總監 <input type="checkbox"/> 連附件         | <input checked="" type="checkbox"/> 技術部 <input checked="" type="checkbox"/> 連附件 | <input type="checkbox"/> 生產部 <input type="checkbox"/> 連附件 | <input type="checkbox"/> 機械設計部 <input type="checkbox"/> 連附件         |
| <input type="checkbox"/> 採購部 <input type="checkbox"/> 連附件            | <input checked="" type="checkbox"/> 生產統籌部 <input type="checkbox"/> 連附件          |   |   |
| <input checked="" type="checkbox"/> 質檢部 <input type="checkbox"/> 連附件 | <input type="checkbox"/> 會計部 <input type="checkbox"/> 連附件                       | <input type="checkbox"/> 報關組 <input type="checkbox"/> 連附件 | <input type="checkbox"/> 其他 <u>楊榮輝</u> <input type="checkbox"/> 連附件 |

分發其他分判：

- 王禮秋  連附件

分發香港各部門：

- |   |  |   |  |
|---|--|---|--|
| <input type="checkbox"/> 行政部 <input type="checkbox"/> 連附件 | <input type="checkbox"/> 會計部 <input type="checkbox"/> 連附件  | <input type="checkbox"/> 統籌部 <input type="checkbox"/> 連附件 | <input checked="" type="checkbox"/> 工程部地盤科文 <input type="checkbox"/> 連附件 <u>阿哥</u> |
| <input type="checkbox"/> 採購部 <input type="checkbox"/> 連附件 | <input type="checkbox"/> QS 部 <input type="checkbox"/> 連附件 | <input type="checkbox"/> 維修部 <input type="checkbox"/> 連附件 | <input type="checkbox"/> 其他 _____ <input type="checkbox"/> 連附件                     |

傳遞編號：

HK 0060/19

發件人簽署：

項目經理簽署：

 <b>美特鋁質</b> 有限公司 MIDI Aluminium Fabricator Ltd.		工程號:	J-837	計算:	邱紅	日期:	2019.01.07		送呈:	胡哥	
		地盤名稱:	觀塘裕民坊	核對:	謝永林	日期:	2019.01.07		副本:		
<b>廠用不鏽鋼BM表</b>		項目類別:	T1~T5	批准:		日期:					
BM編號: 837-CW-M01-F-PP01		修改版次:		A/C Code:		鐵件總重量KG:		1093.91	此BM依據拆圖資料計算		
序號	修改內容	不鏽鋼巴圖號	鐵件名稱	顏色	實用	後備	總數	單位	單件/件 (kg)	總重量 (kg)	備注
1		DC-T01	不鏽鋼巴加工圖	#316 <sup>304</sup>	852	8	860	件	0.22	187.34	
2		DC-T01a	不鏽鋼巴加工圖	#316 <sup>304</sup>	852	8	860	件	0.64	553.58	
3		DC-T02	不鏽鋼巴加工圖	#316 <sup>304</sup>	621	9	630	件	0.18	113.13	
4		DC-T02a	不鏽鋼巴加工圖	#316 <sup>304</sup>	621	9	630	件	0.38	239.86	
5			合計:				2980			1093.907	

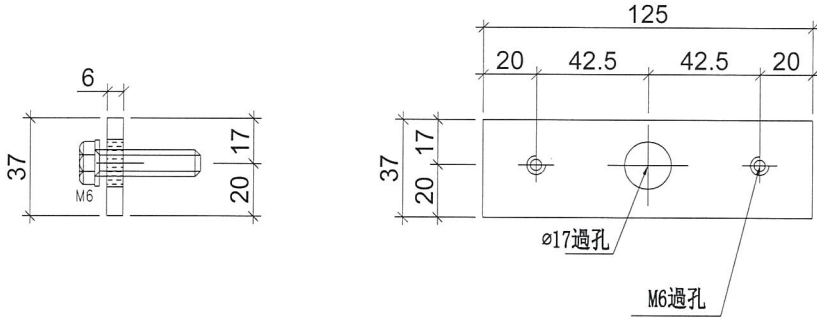


美特鋁質有限公司  
MIDI Aluminium Fabricator Ltd.

工程號 J-837 地盤 觀塘裕民坊

梗窗位用

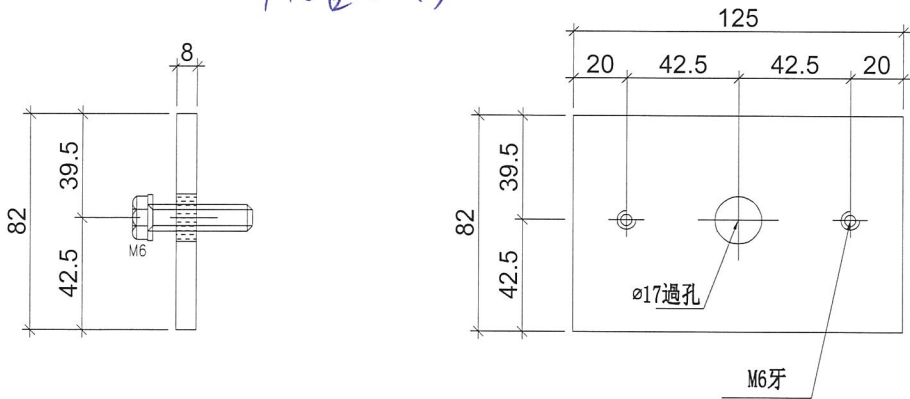
此款用  
M6圓頭修



6mm

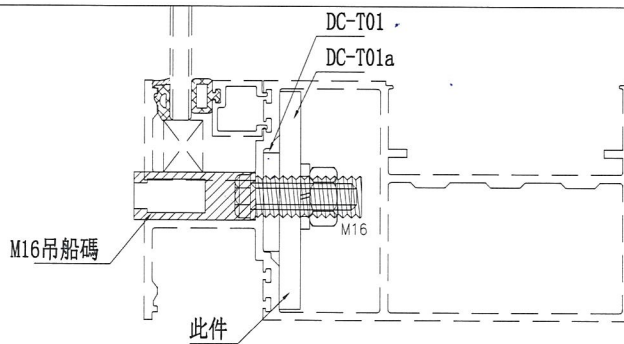
物料編號: DC-T01  
數量: 852+8(後備) =860

M6圓頭修



8mm

物料編號: DC-T01a  
數量: 852+8(後備) =860



名稱	不鏽鋼巴加工圖	制圖	邱紅	2019.01.07	修改		
材料	82x8mm厚巴/37x6mm厚巴	復核	謝永林	2019.01.07	日期		
顏色	#316 304	批准			圖號	DC-T01	

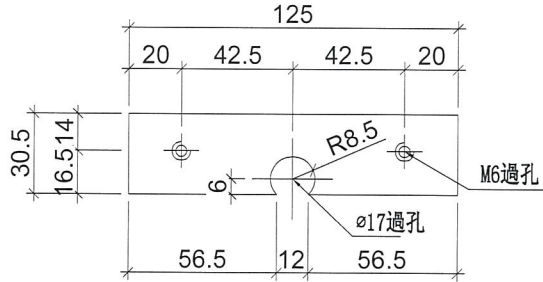
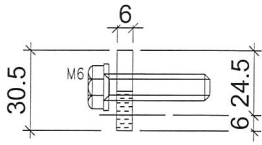


美特鋁質有限公司  
MIDI Aluminium Fabricator Ltd.

工程號 J-837 地盤 觀塘裕民坊

SD 梗位用

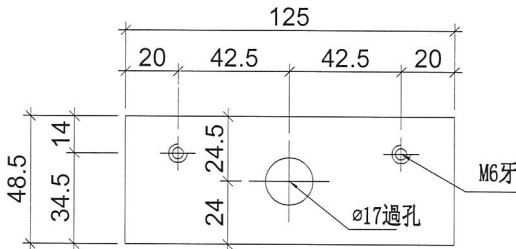
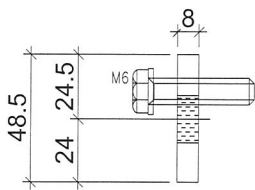
此款用 M6 六角螺絲



物料編號: DC-T02  
數量: 621+9(後備) = 630

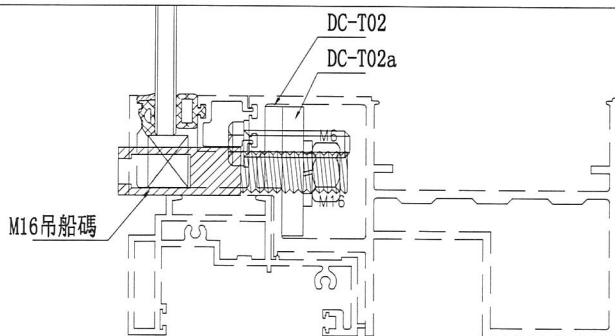
6mm

M6 六角螺絲



物料編號: DC-T02a  
數量: 621+9(後備) = 630

8mm



名稱	不鏽鋼巴加工圖	制圖	邱紅	2019.01.07	修改		
材料	48.5x8mm厚巴 / 30.5x6mm厚巴	復核	謝永林	2019.01.07	日期		
顏色	#316 304	批准			圖號	DC-T02	