



## 工程指示 / 要求簡箋(E.I.)

工程指示編號：EI / 0036 / 19

修改版次：A

工程編號：J - 837

工程名稱：觀塘裕民坊

工程項目：幕牆 吊船扣用不銹鋼墊巴

收件人：生統/永林

發件人：Eric Liu

日期：11/01/2019

□要求提供 / □確認 事項：

- |                                    |                                     |                               |
|------------------------------------|-------------------------------------|-------------------------------|
| <input type="checkbox"/> 初步鋁料 B.M. | <input type="checkbox"/> 加工拆圖，然後生產  | <input type="checkbox"/> 尺寸表  |
| <input type="checkbox"/> 正式鋁料 B.M. | <input type="checkbox"/> 技術上資料 / 指示 | <input type="checkbox"/> 報價   |
| <input type="checkbox"/> 配件 B.M.   | <input type="checkbox"/> 樣辦或貨品說明書   | <input type="checkbox"/> 分判合約 |
| <input type="checkbox"/> 其他：_____  |                                     |                               |

內容：

請按加工圖生產吊船扣用不銹鋼墊巴供廠用A 版: 因 M6 孔太緊，固定墊巴孔由 M6 改 M7謝謝！請在 2019/ 1 / 22 前完成上列要求。

附： 2 頁加工圖

以上項目為：

- |                                 |                                      |                                |
|---------------------------------|--------------------------------------|--------------------------------|
| <input type="checkbox"/> 原合約工程包 | <input type="checkbox"/> 原合約工程加 / 減賬 | <input type="checkbox"/> 新工程報價 |
|---------------------------------|--------------------------------------|--------------------------------|

原因：-

分發東莞各部門：

- |                                      |   |  |                              |   |
|--------------------------------------|---|--|------------------------------|---|
| <input type="checkbox"/> 生產技術總監 □連附件 | <input checked="" type="checkbox"/> 技術部 <input checked="" type="checkbox"/> 連附件 <u>永林</u> | <input type="checkbox"/> 生產部   | <input type="checkbox"/> 連附件 | <input type="checkbox"/> 機械設計部 □連附件         |
| <input type="checkbox"/> 採購部         | <input type="checkbox"/> 連附件  | <input checked="" type="checkbox"/> 生產統籌部 <input checked="" type="checkbox"/> 連附件 <u>梅</u> |                              |   |
| <input type="checkbox"/> 質檢部         | <input type="checkbox"/> 連附件  | <input type="checkbox"/> 會計部   | <input type="checkbox"/> 連附件 | <input type="checkbox"/> 報關組                |
| 分發其他分判：                              |   |  |                              | <input type="checkbox"/> 連附件                |
| <input type="checkbox"/> 王禮秋         | <input type="checkbox"/> 連附件  |  |                              | <input type="checkbox"/> 其他 <u>楊榮輝</u> □連附件 |

分發香港各部門：

- |                                   |                                    |                                   |  |
|-----------------------------------|------------------------------------|-----------------------------------|--|
| <input type="checkbox"/> 行政部 □連附件 | <input type="checkbox"/> 會計部 □連附件  | <input type="checkbox"/> 統籌部 □連附件 | <input type="checkbox"/> 工程部地盤科文 □連附件  |
| <input type="checkbox"/> 採購部 □連附件 | <input type="checkbox"/> QS 部 □連附件 | <input type="checkbox"/> 維修部 □連附件 | <input type="checkbox"/> 其他 _____ □連附件 |

傳遞編號：

HK 0115 / 19

發件人簽署：

項目經理簽署：

EG-DWG3

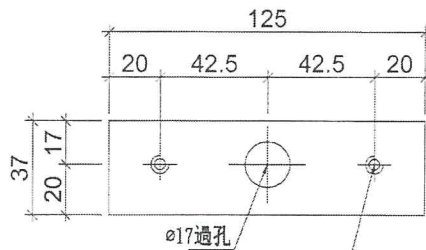
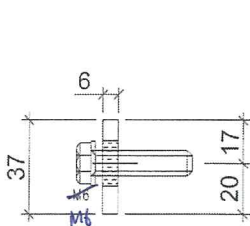


美特鋁質有限公司  
MIDI Aluminium Fabricator Ltd.

工程號 J-837 地盤 觀塘裕民坊

棧窗位用

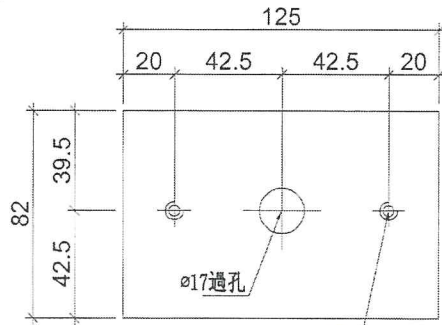
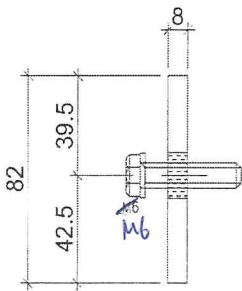
此款用  
M6圓頭修



物料編號: DC-T01  
數量: 852+8(後備) = 860

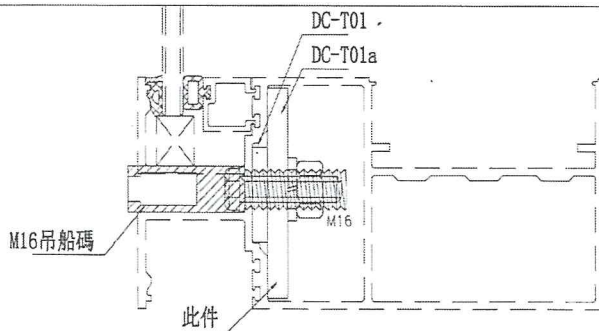
6mm

M6圓頭修



物料編號: DC-T01a  
數量: 852+8(後備) = 860

8mm



名稱	不銹鋼巴加工圖	制圖	邱紅	2019.01.07	修改		
材料	82x8mm厚巴/37x6mm厚巴	復核	謝永林	2019.01.07	日期		
顏色	#316 304	批准			圖號	DC-T01	

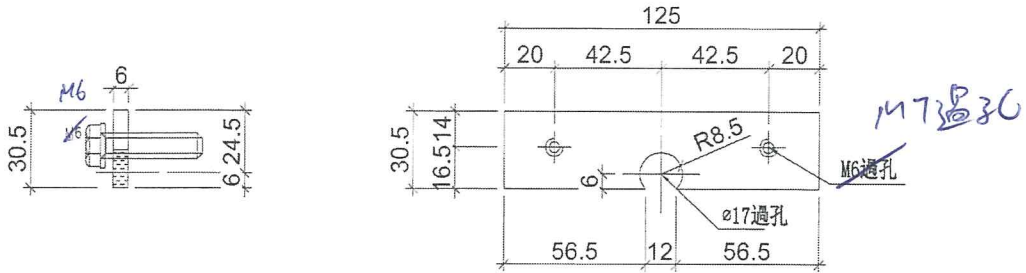
EG-DWG3

美特鋁質有限公司  
MIDI Aluminium Fabricator Ltd.

工程號 J-837 地盤 觀塘裕民坊

SD 梗位用

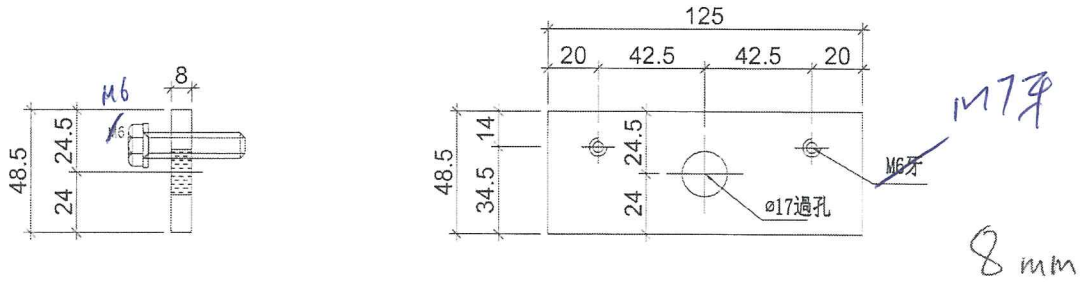
此款用 M6 六角螺絲



物料編號: DC-T02  
數量: 621+9(後備) =630

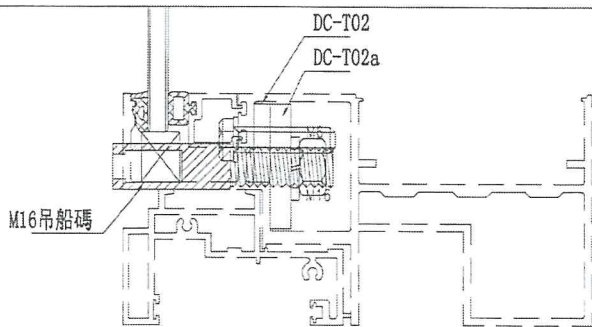
6mm

M6 六角螺絲



物料編號: DC-T02a  
數量: 621+9(後備) =630

8mm



名稱	不銹鋼加工圖	制圖	邱紅	2019.01.07	修改		
材料	48.5x8mm厚巴/30.5x6mm厚巴	復核	謝永林	2019.01.07	日期		
顏色	#316 304	批准			圖號	DC-T02	