



工程指示 / 要求簡箋(E.I.)

工程指示編號：EI / 0036 / 19

修改版次：A

工程編號：J - 837

工程名稱：觀塘裕民坊

工程項目：幕牆 吊船扣用不銹鋼墊巴

UIC 高單 (M7 孔改 M6 牙)

收件人：生統/永林

發件人：Eric Liu

日期：11/01/2019

要求提供 / 確認 事項：

- | | | |
|------------------------------------|-------------------------------------|-------------------------------|
| <input type="checkbox"/> 初步鋁料 B.M. | <input type="checkbox"/> 加工拆圖，然後生產 | <input type="checkbox"/> 尺寸表 |
| <input type="checkbox"/> 正式鋁料 B.M. | <input type="checkbox"/> 技術上資料 / 指示 | <input type="checkbox"/> 報價 |
| <input type="checkbox"/> 配件 B.M. | <input type="checkbox"/> 樣辦或貨品說明書 | <input type="checkbox"/> 分判合約 |
| <input type="checkbox"/> 其他：_____ | | |

內容：

請按加工圖生產吊船扣用不銹鋼墊巴供廠用

A 版：因 M6 孔太緊，固定墊巴孔由 M6 改 M7 (過孔)

謝謝！

請在 2019/ 1 / 22 前完成上列要求。

附： 2 頁加工圖

以上項目為：

- 原合約工程包 原合約工程加 / 減賬 新工程報價

原因：-

分發東莞各部門：

- () 生產技術總監 連附件 (/) 技術部 連附件 許 () 生產部 連附件 () 機械設計部 連附件
 () 採購部 連附件 (/) 生產統籌部 連附件 梅
 () 質檢部 連附件 () 會計部 連附件 () 報關組 連附件 () 其他 楊榮輝 連附件

分發其他分判：

- () 王禮秋 連附件

分發香港各部門：

- () 行政部 連附件 () 會計部 連附件 () 統籌部 連附件 () 工程部地盤科文 連附件
 () 採購部 連附件 () QS 部 連附件 () 維修部 連附件 () 其他 _____ 連附件

傳遞編號：

HK 0115 / 19

發件人簽署：

項目經理簽署：



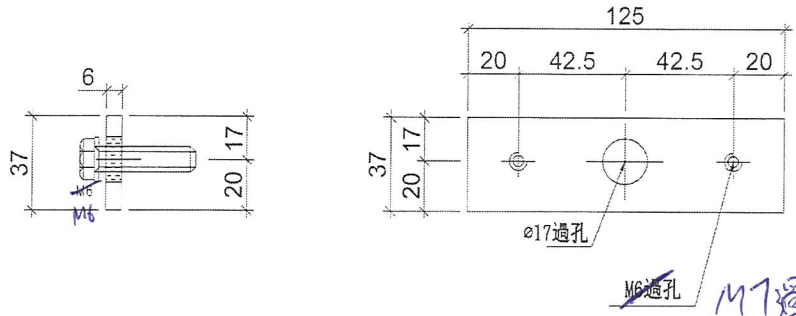

EG-DWG3

美特鋁質有限公司
MIDI Aluminium Fabricator Ltd.

工程號 J-837 地盤 觀塘裕民坊

棧窗位用

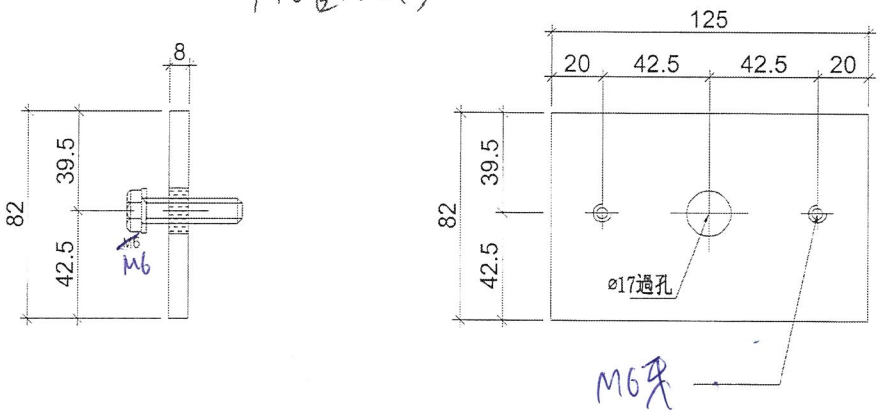
此款用
M6圓頭修



物料編號: DC-T01
數量: 852+8(後備) =860

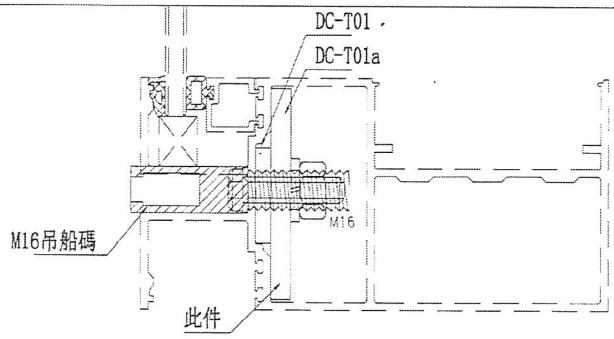
6mm

M6圓頭修



物料編號: DC-T01a
數量: 852+8(後備) =860

8mm



名稱	不銹鋼加工區	制圖	邱紅	2019.01.07	修改		
材料	82x8mm厚巴/37x6mm厚巴	復核	謝永林	2019.01.07	日期		
顏色	#316 304	批准			圖號	DC-T01	

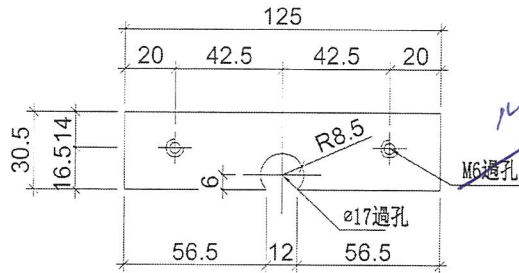
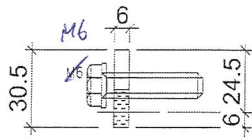
EG-DWG3

美特鋁質有限公司
MIDI Aluminium Fabricator Ltd.

工程號 J-837 地盤 觀塘裕民坊

SD 模位用

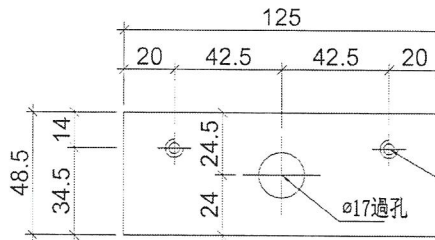
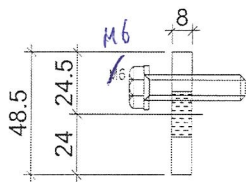
此款用 M6 六角螺絲



物料編號: DC-T02
數量: 621+9(後備) = 630

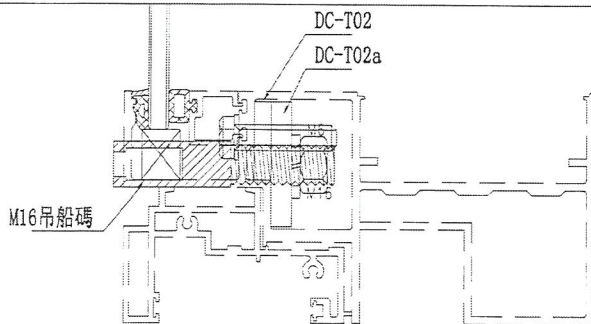
6mm

M6 六角螺絲



8mm

物料編號: DC-T02a
數量: 621+9(後備) = 630



名稱	不銹鋼巴加工圖	制圖	邱紅	2019.01.07	修改		
材料	48.5x8mm厚巴/30.5x6mm厚巴	復核	謝永林	2019.01.07	日期		
顏色	#316 304	批准			圖號	DC-T02	