



工程指示 / 要求簡箋(E.I.)

工程指示編號：EI / 0035 / 19

修改版次：A

工程編號：J - 837

工程名稱：觀塘裕民坊

工程項目：佛沙窗 - 後加預制 access panel 拆圖

收件人：生統 / 永林

發件人：Bessie

日期：08/01/2019

要求提供 / 確認 事項：

- () 初步鋁料 B.M. () 加工拆圖，然後生產 () 尺寸表
- () 正式鋁料 B.M. () 技術上資料 / 指示 () 報價
- () 配件 B.M. () 樣辦或貨品說明書 () 分判合約
- () 其他：_____

內容：

由於頭 10 層預制 access panel 急送佛沙廠，如倉存沒有長度為 5200mm 的 X84599，煩請先用現有大料長度為 4600mm 的企料 X84599 加工頭 10 層預制 access panel。

按則師 comment

永林哥：由於窗號 T1W/5、T2W/1 及 T2W/6 須修改開窗方向，我已自行手改拆圖，煩請幫忙覆核資料是否正確，如有錯請儘快通知，謝謝！

永林哥留意

另請留意窗號 T3W/2 的 SO 可能有變，此窗暫停加工。

現更正本 EI 只放行標準層之佛沙窗：T1 放行至 49 樓、T2 放行至 53 樓、T3 放行至 51 樓、T5 放行至 50 樓

請在 _____ 前完成上列要求。

附有關圖紙 / 文件：

以上項目為：

- 原合約工程包 原合約工程加 / 減賬 新工程報價

原因：-

分發東莞各部門：

- () 生產技術總監 連附件 () 技術部 連附件 () 生產部 連附件 () 機械設計部 連附件
- () 採購部 連附件 () 生產統籌部 連附件
- () 質檢部 連附件 () 會計部 連附件 () 報關組 連附件 () 其他 _____ 連附件

分發香港各部門：

- () 行政部 連附件 () 會計部 連附件 () 統籌部 連附件 () 工程部地盤科文 連附件
- () 採購部 連附件 () QS 部 連附件 () 維修部 連附件 () 其他 _____ 連附件

傳遞編號：

HE0075/19

發件人簽署：

項目經理簽署：

PZP

圖則登記表
DRAWING REGISTER

工程名稱 Project Title: **觀塘裕民坊-50佛沙窗拆圖(新增)**
33F-55F(無34/44F/54F)

工程編號 Project No: **J-837**

接收日期 Receiving Date (適用於客戶圖則)

年									
月									
日									

分發予 Distributed To

年	19	19							
月	1	1							
日	7	8							

圖則編號 Drg. No.	圖則名稱 Drawing Title
T2W-6	50佛沙組裝圖
T1W-6	50佛沙組裝圖
T1W-2	50佛沙組裝圖
T5W-1	50佛沙組裝圖
837-FYA4	多點鎖放樣圖
837-FYA8	多點鎖放樣圖
837-WB4	50窗節點示意圖
YB-LJ1	鋁角拆圖
YB-LJ4	水線碼安裝示意圖

修訂編號
Revision No.

1	-	A							
2	-	A							
3	-	A							
4	-								
5	-	A							
6	-	A							
7	-								
8	-								
9	-								

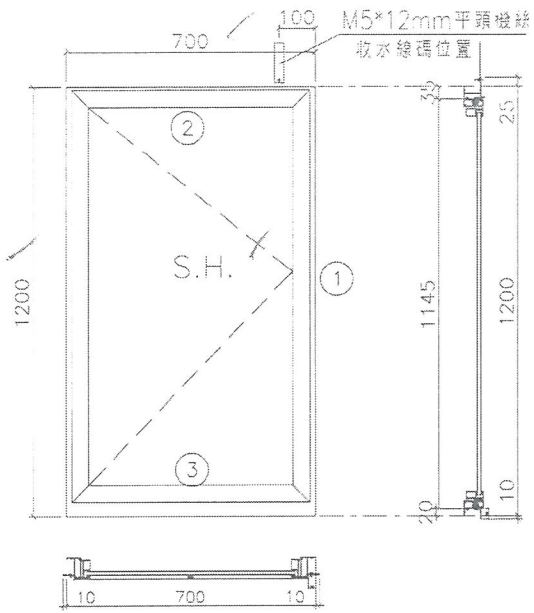
新
增

T1W-2A 50佛沙組裝圖
T1W-2B

✓ A
✓ A

改開窗方向: T1W/5
T2W/1
T2W/6
T3W/2 Hold (S.O.)

 美特鋁質有限公司 MIDI Aluminium Fabricator Ltd.	工程號	J837	拆圖	陳俊賢	2019.01.04
	地盤	觀塘裕民坊	覆核	謝永林	2019.01.05
名稱	50佛沙窗	顏色	EC-DG-S332054 (3塗)	批准	



- 注：
- (1) 玻璃線橫企。
 - (2) 生窗底料需開長方形去水孔。
 - (3) 窗玉搭位6mm
 - (4) 滴水線比窗玉每頭長1mm。
 - (5) S.H窗採用東城多點鎖，S.H窗需裝窗拈1隻/玉。
 - (6) SH窗需裝3組扣碼。
 - (7) SH窗用東城產2021A扇撐定窗玉裝不銹鋼加力巴特制款。
 - (8) 框橫料兩端需切1X2mm切口打膠

序號	料號	名稱	出苟	長度 (mm)	支/幅	加工說明
1	X845990	邊企料		1235.0	2	
2	X846150	窗框頂橫	避位	662	1	
3	X846030	窗框底橫	避位	654	1	

加工細則				
頂留	25	mm		
底留	10	mm		
企料底部開避位		mm		
底橫料防水巴鋸去		mm		
水線孔在企料-----	頂	底		
安裝扣碼	TC903			
多點鎖心型號:	東城2035B 鎖盒			
手柄型號:	2017-MD			
限位撐型號:				
T窗最大的開度:				
窗玉搭位數:	6mm			
窗款	寬度	高度	隻/幅	撐長
SHR	660.0	1145.0	1	18"


T3W-2 待定

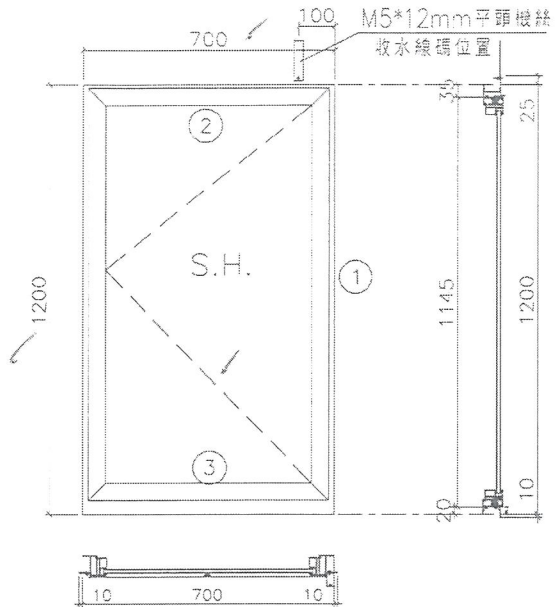
窗玉用料

序號	料號	名稱	出苟	長度 (mm)	支/幅	加工說明
1	X846540	窗玉企	45°斜口	1145.0	2	
2	X846540	窗玉橫	45°斜口	660.0	2	
3	X846550	窗玉玻璃線企	直口	1081.0	2	
4	X846550	窗玉玻璃線橫	直口	564.0	2	

大圖版次		本圖版	A	
		日期	8/1	
窗號	寬度 (W)	高度 (H)	幅數	樓層數
T1W-6	700	1200.0	16	33F-50F
T3W-2	700	1200.0	18	33F-52F
樓層數				
圖號	T1W-6			

待定 A

 美特鋁質有限公司 MIDI Aluminium Fabricator Ltd.	工程號 J837	拆圖 陳俊賢	2019.01.04
	地盤 觀塘裕民坊	復核 謝永林	2019.01.05
名稱 50佛沙窗	顏色 EC-DG-S332054 (3塗)	批准	



- 注：
- (1) 玻璃線橫磁企。
 - (2) 生窗底料需開長方形去水孔。
 - (3) 窗玉搭位6mm
 - (4) 滴水線比窗玉每頭長1mm。
 - (5) S.H窗採用東城多點鎖，S.H窗需裝窗拈1隻/玉。
 - (6) SH窗需裝3組扣碼。
 - (7) SH窗用東城產2021A扇撐定窗玉裝不銹鋼加力巴特制款。
 - (8) 框橫料兩端需切1X2mm切口打膠

序號	料號	名稱	出苟	長度 (mm)	支/幅	加工說明	加工細則				
1	X845990	邊企料		1235.0	2		頂留	25	mm		
2	X846150	窗框頂橫	避位	662	1		底留	10	mm		
3	X846030	窗框底橫	避位	654	1		企料底部開避位		mm		
							底橫料防水巴鋸去		mm		
							水線孔在企料-----	頂	底		
							安裝扣碼	TC903			
							多點鎖芯型號:	東城2035B 鎖盒			
							手柄型號:	2017-MD			
							限位撐型號:				
							T窗最大的開度:				
							窗玉搭位數:	6mm			
							窗款	寬度	高度	隻/幅	撐長
							SHL	660.0	1145.0	1	18"

大圖版次		本圖版	A		
		日期	8/1		
窗号	寬度 (W)	高度 (H)	幅数	樓屋數	
T1W-2	700	1200.0	16	33F-50F	
T1W-5	700	1200.0	16	33F-50F	
T2W-1	700	1200.0	16	33F-55F	
T3W-4	700	1200.0	18	33F-52F	
圖號	T1W-2				

窗玉用料						
序號	料號	名稱	出苟	長度 (mm)	支/幅	加工說明
1	X846540	窗玉企	45°斜口	1145.0	2	
2	X846540	窗玉橫	45°斜口	660.0	2	
3	X846550	窗玉玻璃線企	直口	1081.0	2	
4	X846550	窗玉玻璃線橫	直口	564.0	2	

EG-DWG1



美特鋁質有限公司
Mei Te Aluminium Fabricator Ltd.

工程號 J837

地盤 觀塘裕民坊

拆圖 陳俊賢

2019.01.04

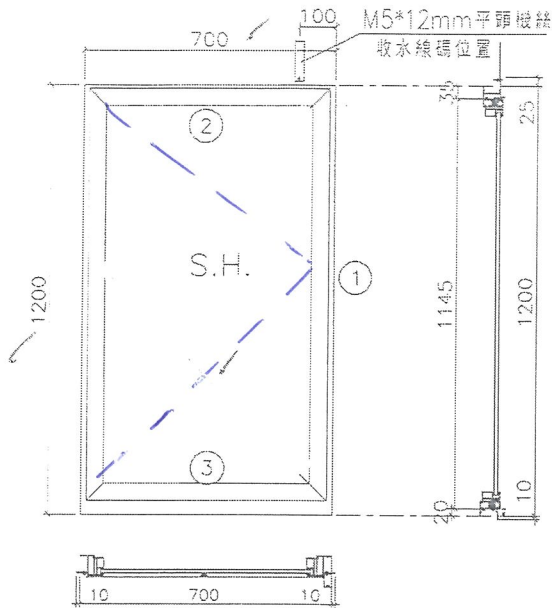
復核 謝永林

2019.01.05

名稱 50佛沙窗

顏色 EC-DG-S332054 (3塗)

批准



- 注：
- (1) 玻璃線橫磁企。
 - (2) 生窗底料需開長方形去水孔。
 - (3) 窗玉搭位6mm
 - (4) 滴水線此窗玉每頭長1mm。
 - (5) S.H窗採用東城多點鎖，
S.H窗需裝窗貼1隻/玉。
 - (6) SH窗需裝3組扣碼。
 - (7) SH窗用東城產2021A扇撐定
窗玉裝不銹鋼加力巴特制款。
 - (8) 框橫料兩端需切1X2mm切口打膠

序號	料號	名稱	出荷	長度 (mm)	支/幅	加工說明	加工細則				
1	X845990	邊企料		1235.0	2		頂留	25	mm		
2	X846150	窗框頂橫	避位	662	1		底留	10	mm		
3	X846030	窗框底橫	避位	654	1		企料底部開避位		mm		
							底橫料防水巴鋸去		mm		
							水線孔在企料-----	頂	底		
							安裝扣碼	TC903			
							多點鎖芯型號:	東城2035B 鎖盒			
							手柄型號:	2017-MD			
							限位撐型號:				
							T窗最大的開度:				
							窗玉搭位數:	6mm			
							窗款	寬度	高度	隻/幅	撐長
							SH_R	660.0	1145.0	1	18"

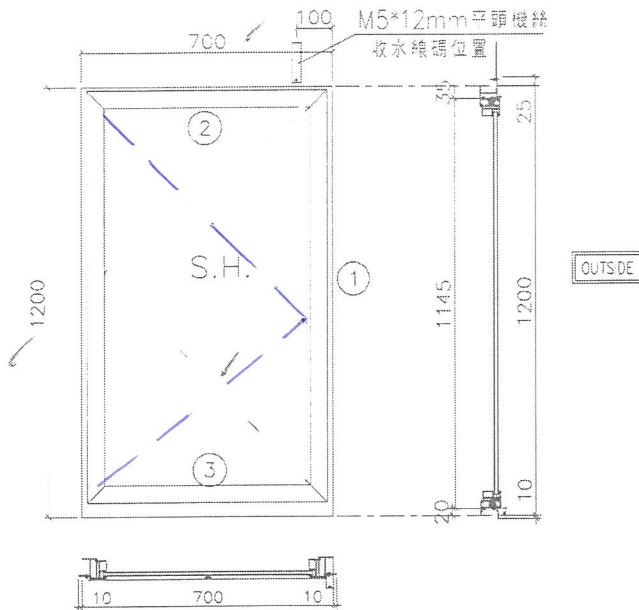
A新噴

窗玉用料

序號	料號	名稱	出荷	長度 (mm)	支/幅	加工說明
1	X846540	窗玉企	45°斜口	1145.0	2	
2	X846540	窗玉橫	45°斜口	660.0	2	
3	X846550	窗玉玻璃線企	直口	1081.0	2	
4	X846550	窗玉玻璃線橫	直口	564.0	2	

大圖版次	本圖版	日期		
	A	1/1		
窗號	寬度 (W)	高度 (H)	幅數	樓屋數
T1W-5	700	1200.0	16	33F-50F
T1W-5	700	1200.0	16	33F-50F
T2W-1	700	1200.0	16	38F-55F
T3W-4	700	1200.0	18	33F-52F
圖號	T1W-2	A		

 美特鋁質有限公司 M-DI Aluminium Fabricator Ltd.	工程號	J837	拆圖	陳俊賢	2019.01.04
	地盤	觀塘裕民坊	覆核	謝永林	2019.01.05
名稱	50佛沙窗	顏色	EC-DG-S332054 (3塗)	批准	



- 注：
- (1) 玻璃線橫碰企。
 - (2) 生窗底料需開長方形去水孔。
 - (3) 窗玉搭位6mm
 - (4) 滴水線比窗玉每頭長1mm。
 - (5) S.H窗採用東城多點鎖，S.H窗需裝窗拈1隻/玉。
 - (6) SH窗需裝3組扣碼。
 - (7) SH窗用東城產2021A扇撐定窗玉裝不銹鋼加力巴特制款。
 - (8) 框橫料兩端需切1X2mm切口打膠

序號	料號	名稱	出苟	長度 (mm)	支/幅	加工說明
1	X845990	邊企料		1235.0	2	
2	X846150	窗框頂橫	避位	662	1	
3	X846030	窗框底橫	避位	654	1	

加工細則				
頂留	25	mm		
底留	10	mm		
企料底部開避位		mm		
底橫料防水巴鋸去		mm		
水線孔在企料	頂	底		
安裝扣碼	TC903			
多點鎖芯型號:	東城2035B 鎖盒			
手柄型號:	2017-MD			
限位撐型號:				
T窗最大的開度:				
窗玉搭位數:	6mm			
窗款	寬度	高度	隻/幅	撐長
SH R	660.0	1145.0	1	18"

A 新增

窗玉用料

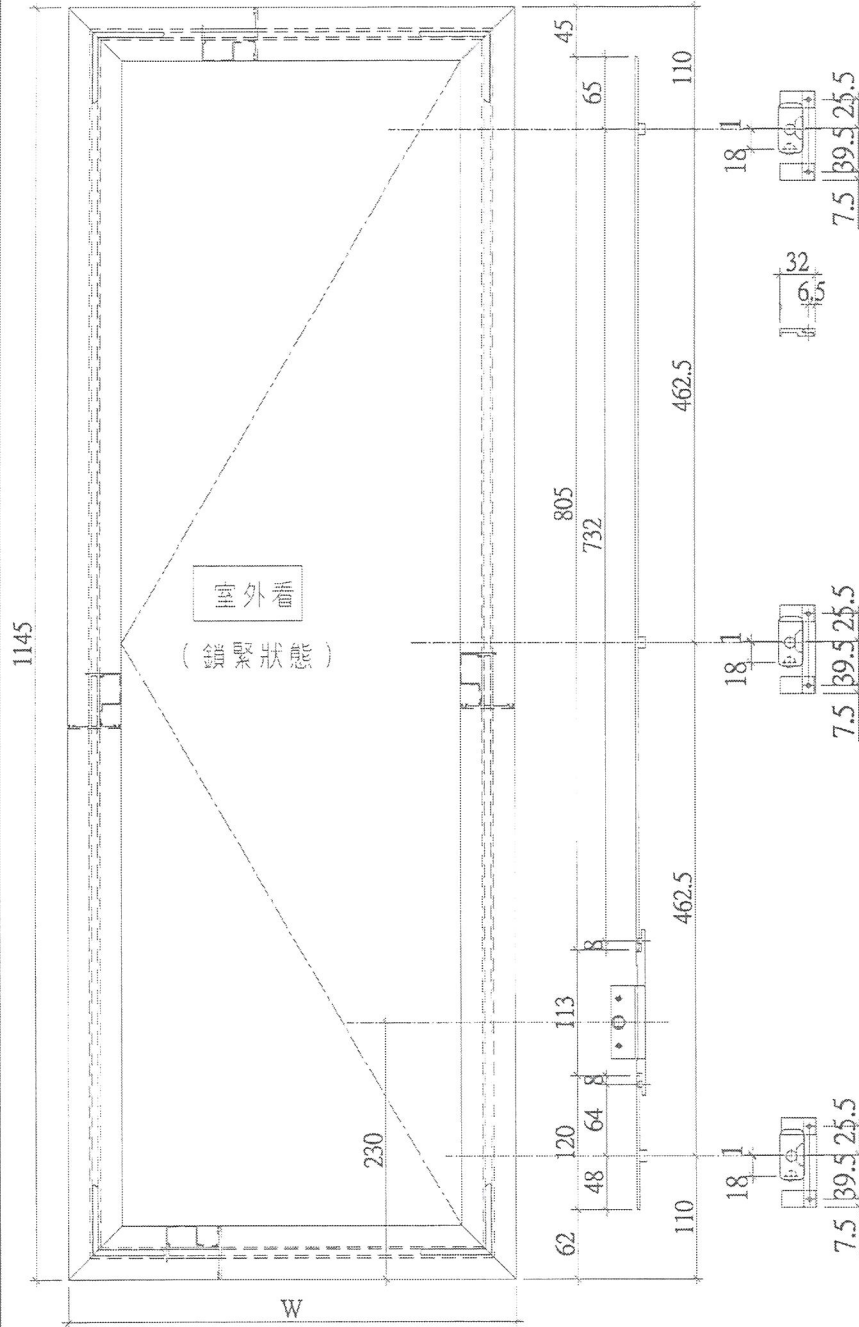
序號	料號	名稱	出苟	長度 (mm)	支/幅	加工說明
1	X846540	窗玉企	45°斜口	1145.0	2	
2	X846540	窗玉橫	45°斜口	660.0	2	
3	X846550	窗玉玻璃線企	直口	1081.0	2	
4	X846550	窗玉玻璃線橫	直口	564.0	2	

大圖版次		本圖版	A	
		日期	8/1	
窗號	寬度 (W)	高度 (H)	幅數	樓屋數
T1W-2	700	1200.0	16	33F-50F
T1W-5	700	1200.0	16	33F-50F
T2W-1	700	1200.0	16	38F-55F
T3W-4	700	1200.0	18	33F-52F
圖號	T1W-2 B			



美特鋁質有限公司
MIDI Aluminium Fabricator Ltd.

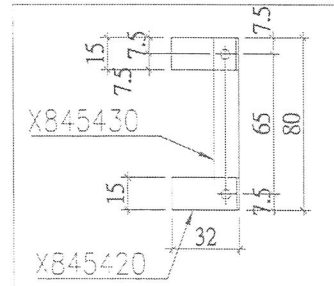
工程號 J837 地盤 觀塘裕民坊



數量	數量	使用位置
660	16	T1W-2
660	16	T1W-5
660	16	T2W-1
660	18	T3W-4
560	12	T5W-1
560	13	T5W-3

710 16 T2W-6

多點鎖壓板示意圖



名稱	多點鎖放樣圖	制圖	陳俊賢	2018.08.15	修改	A		
材料	14*3鋁巴/X845420/X845430	復核	謝永林	2018.08.20	日期	8/1		
顏色	EC-DG-S332054 (3塗)	批准			圖號	837-FYA4		

EG-DWG3

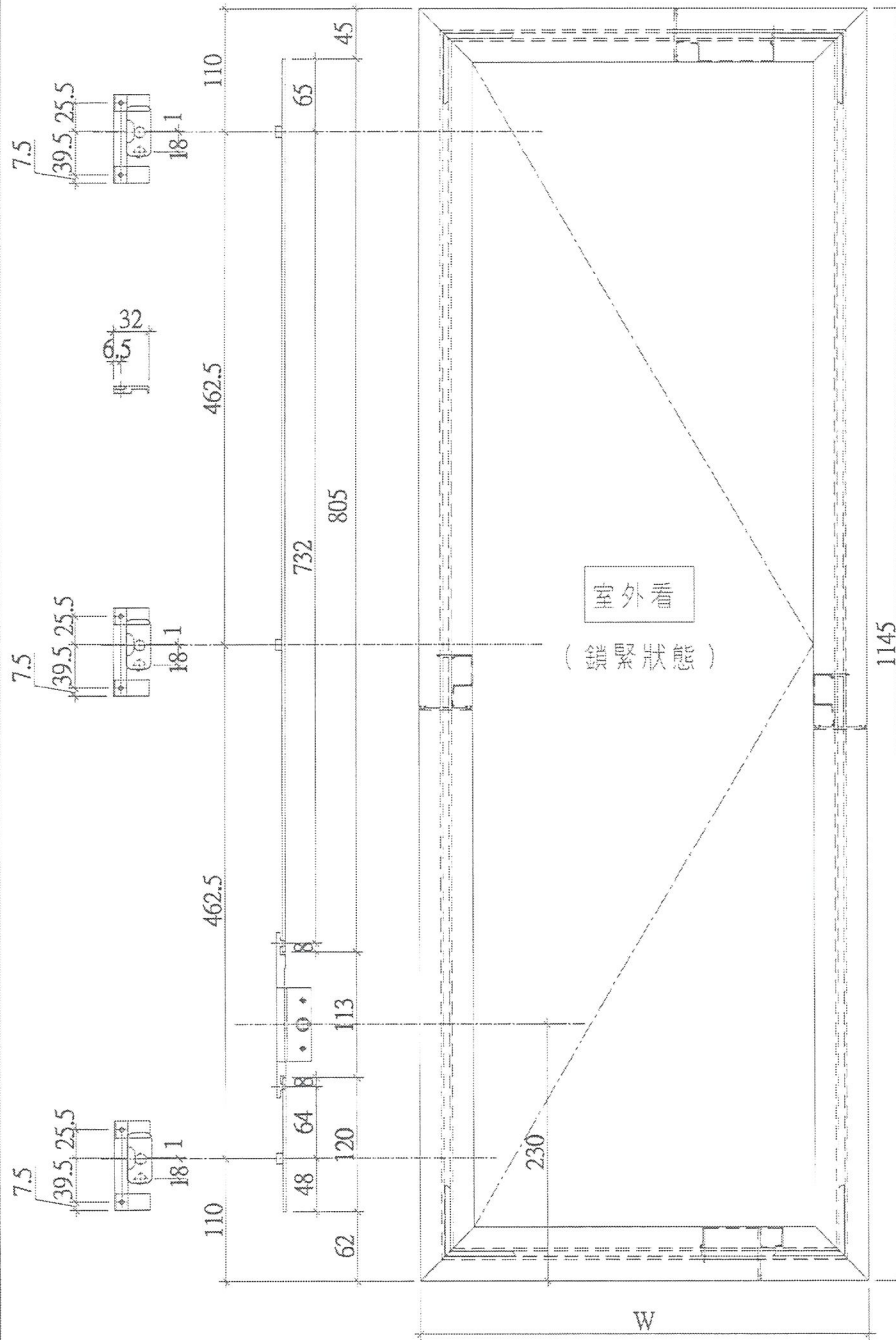


美特鋁質有限公司
MIDI Aluminium Fabricator Ltd.

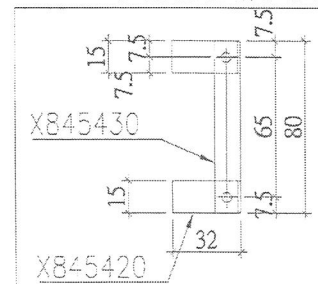
工程號 J837 | 地盤 觀塘裕民坊

W	數量	使用位置
660	16	T1W-6
660	18	T3W-2
710	16	T2W-6

660 16 T1W-5
660 16 T2W-1



多點鎖壓板示意圖



名稱	多點鎖放樣圖	制圖	陳俊賢	2019.01.04	修改	A	
材料	14*3鋁/X845420/X845430	復核	謝永林	2018.01.05	日期	8/1	
顏色	EC-DG-S332054 (3塗)	批准			圖號	837-FYA8	