

工程指示 / 要求簡箋(E.I.)

工程指示編號：EI / 0035 / 19

修改版次：-

工程編號：J - 837

工程名稱：觀塘裕民坊

工程項目：佛沙窗 - 後加預制 access panel 拆圖

收件人：生統 / 永林

發件人：Bessie

日期：07/01/2019

要求提供 / 確認 事項：

- | | | |
|------------------------------------|-------------------------------------|-------------------------------|
| <input type="checkbox"/> 初步鋁料 B.M. | <input type="checkbox"/> 加工拆圖，然後生產 | <input type="checkbox"/> 尺寸表 |
| <input type="checkbox"/> 正式鋁料 B.M. | <input type="checkbox"/> 技術上資料 / 指示 | <input type="checkbox"/> 報價 |
| <input type="checkbox"/> 配件 B.M. | <input type="checkbox"/> 樣辦或貨品說明書 | <input type="checkbox"/> 分判合約 |
| <input type="checkbox"/> 其他：_____ | | |

內容：

煩請按此加工後加的預制 access panel

阿梅：煩請留意以下事項：

1. 先加工最少 10 層的數量並安排跟下批佛沙窗(即 1 月 8 日之後的出貨批次)出貨到中威。
2. T1 及 T3 的預制 ACCESS PANEL 由 33 樓開始
3. T2 及 T5 的預制 ACCESS PANEL 則由 38 樓開始
4. 下批出貨(即1月8日之後的出貨批次)必須補回 T1 及 T3 的 33/F 至 39/F 的 ACCESS PANEL 以及 T2 及 T5 的 38/F 至 42/F 的 ACCESS PANEL

請在_____前完成上列要求。

附： 頁

以上項目為：

- 原合約工程包 原合約工程加 / 減賬 新工程報價

原因：-

分發東莞各部門：

- () 生產技術總監 連附件 () 技術部 連附件 永林 () 生產部 連附件 () 機械設計部 連附件
 () 採購部 連附件 () 生產統籌部 連附件 梅姐
 () 質檢部 連附件 () 會計部 連附件 () 報關組 連附件 () 其他 _____ 連附件

分發香港各部門：

- () 行政部 連附件 () 會計部 連附件 () 統籌部 連附件 () 工程部地盤科文 連附件 炳哥
 () 採購部 連附件 () QS 部 連附件 () 維修部 連附件 () 其他 _____ 連附件

傳遞編號：HK 0057 / 19

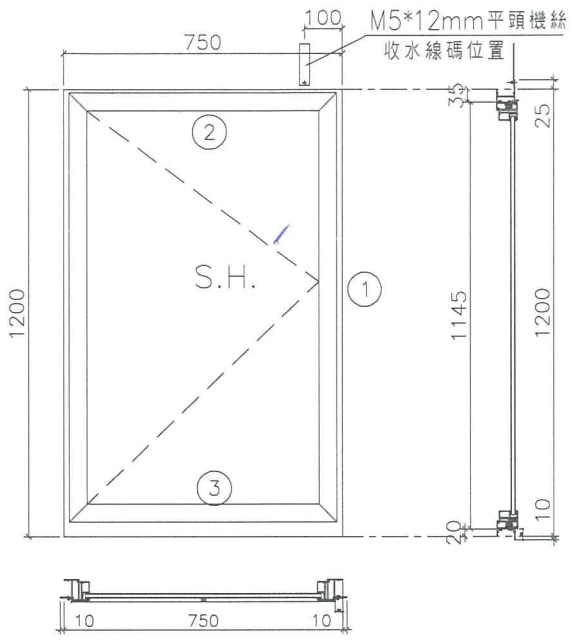
發件人簽署：

項目經理簽署：

圖則登記表
DRAWING REGISTER

接收日期 Receiving Date (適用於客戶圖則)																							
工程名稱 Project Title: 觀塘裕民坊-50佛沙窗拆圖(新增)		年	月	日																			
33F-55F(無34/44F/54F)																							
工程編號 Project No: J-837		年	月	日																			
分發予 Distributed To					19																		
					1																		
		7																					
					修訂編號 Revision No.																		
圖則編號 Drg. No.	圖則名稱 Drawing Title																						
T2W-6	50佛沙組裝圖	1	-																				
T1W-6	50佛沙組裝圖	2	-																				
T1W-2	50佛沙組裝圖	3	-																				
T5W-1	50佛沙組裝圖	4	-																				
837-FYA4	多點鎖放樣圖	5	-																				
837-FYA8	多點鎖放樣圖	6	-																				
837-WB4	50窗節點示意圖	7	-																				
YB-LJ1	鋁角拆圖	8	-																				
YB-LJ4	水線碼安裝示意圖	9	-																				

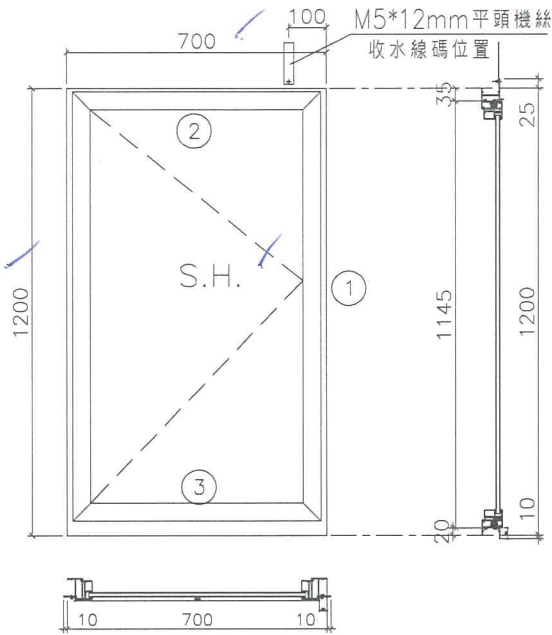
 美特鋁質有限公司 MIDI Aluminium Fabricator Ltd.	工程號	J837	拆圖	陳俊賢	2019.01.04
	地盤	觀塘裕民坊	復核	謝永林	2019.01.05
名稱	50佛沙窗	顏色	EC-DG-S332054 (3塗)	批准	



- 注：
- (1) 玻璃線橫碰企。
 - (2) 生窗底料需開長方形去水孔。
 - (3) 窗玉搭位6mm
 - (4) 滴水線比窗玉每頭長1mm。
 - (5) S.H窗採用東城多點鎖，S.H窗需裝窗拈1隻/玉。
 - (6) SH窗需裝3組扣碼。
 - (7) SH窗用東城產2021A扇撐定窗玉裝不銹鋼加力巴特制款。
 - (8) 框橫料兩端需切1X2mm切口打膠

序號	料號	名稱	出苟	長度 (mm)	支/幅	加工說明	加工細則				
							頂留	底留	企料底部開避位	底橫料防水巴鋸去	
1	X845990	邊企料		1235.0	2		25	mm			
2	X846150	窗框頂橫	避位	712	1		10	mm			
3	X846030	窗框底橫	避位	704	1						
							水線孔在企料-----	頂	底		
							安裝扣碼	TC903			
							多點鎖芯型號:	東城2035B 鎖盒			
							手柄型號:	2017-MD			
							限位撐型號:				
							T窗最大的開度:				
							窗玉搭位數:	6mm			
							窗款	寬度	高度	隻/幅	撐長
							SHR	710.0	1145.0	1	18"
							大圖版次	本圖版			
								日期			
		窗玉用料					窗号	寬度 (W)	高度 (H)	幅数	樓屋數
序號	料號	名稱	出苟	長度 (mm)	支/幅	加工說明	T2W-6	750	1200.0	16	38F-55F
1	X846540	窗玉企	45°斜口	1145.0	2						
2	X846540	窗玉橫	45°斜口	710.0	2						
3	X846550	窗玉玻璃線企	直口	1081.0	2		樓層數				
4	X846550	窗玉玻璃線橫	直口	614.0	2		圖號	T2W-6			

 美特鋁質有限公司 MIDI Aluminium Fabricator Ltd.	工程號	J837	拆圖	陳俊賢	2019.01.04
	地盤	觀塘裕民坊	復核	謝永林	2019.01.05
名稱	50佛沙窗	顏色	EC-DG-S332054 (3塗)	批准	



- 注：
- (1) 玻璃線橫碰企。
 - (2) 生窗底料需開長方形去水孔。
 - (3) 窗玉搭位6mm
 - (4) 滴水線比窗玉每頭長1mm。
 - (5) S.H窗採用東城多點鎖，S.H窗需裝窗拈1隻/玉。
 - (6) SH窗需裝3組扣碼。
 - (7) SH窗用東城產2021A扇撐定窗玉裝不銹鋼加力巴特制款。
 - (8) 框橫料兩端需切1X2mm切口打膠

序號	料號	名稱	出苟	長度 (mm)	支/幅	加工說明	加工細則				
1	X845990	邊企料		1235.0	2		頂留	25	mm		
2	X846150	窗框頂橫	避位	662	1		底留	10	mm		
3	X846030	窗框底橫	避位	654	1		企料底部開避位		mm		
							底橫料防水巴鋸去		mm		
							水線孔在企料-----	頂	底		
							安裝扣碼	TC903			
							多點鎖芯型號:	東城2035B 鎖盒			
							手柄型號:	2017-MD			
							限位撐型號:				
							T窗最大的開度:				
							窗玉搭位數:	6mm			
							窗款	寬度	高度	隻/幅	撐長
							SHR	660.0	1145.0	1	18"
							大圖版次	本圖版			
								日期			
							窗号	寬度 (W)	高度 (H)	幅数	樓屋數
							T1W-6	700 ✓	1200.0 ✓	16 ✓	33F-50F ✓
							T3W-2	700 ✓	1200.0 ✓	18 ✓	33F-52F ✓
							樓層數				
							圖號	T1W-6			

窗玉用料

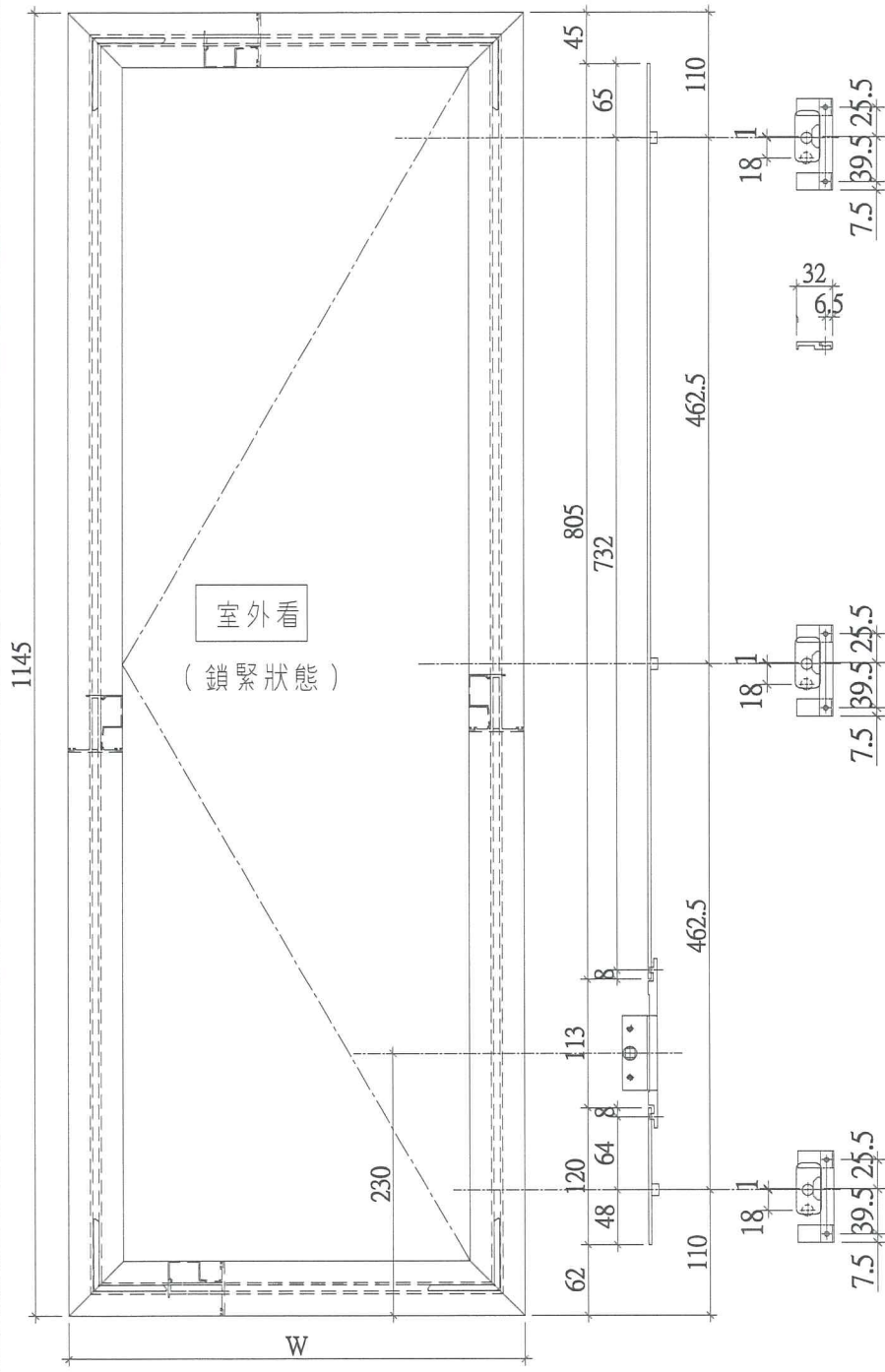
序號	料號	名稱	出苟	長度 (mm)	支/幅	加工說明
1	X846540	窗玉企	45°斜口	1145.0	2	
2	X846540	窗玉橫	45°斜口	660.0	2	
3	X846550	窗玉玻璃線企	直口	1081.0	2	
4	X846550	窗玉玻璃線橫	直口	564.0	2	



美特鋁質有限公司
MIDI Aluminium Fabricator Ltd.

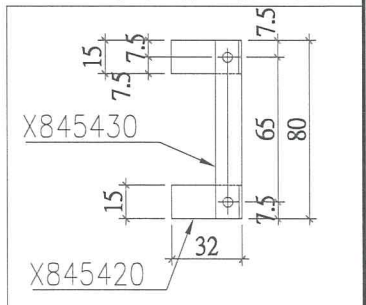
工程號 J837 | 地盤 觀塘裕民坊

數量	數量	使用位置
660	16	T1W-2
660	16	T1W-5
660	16	T2W-1
660	18	T3W-4
560	12	T5W-1
560	13	T5W-3



室外看
(鎖緊狀態)

多點鎖壓板示意圖



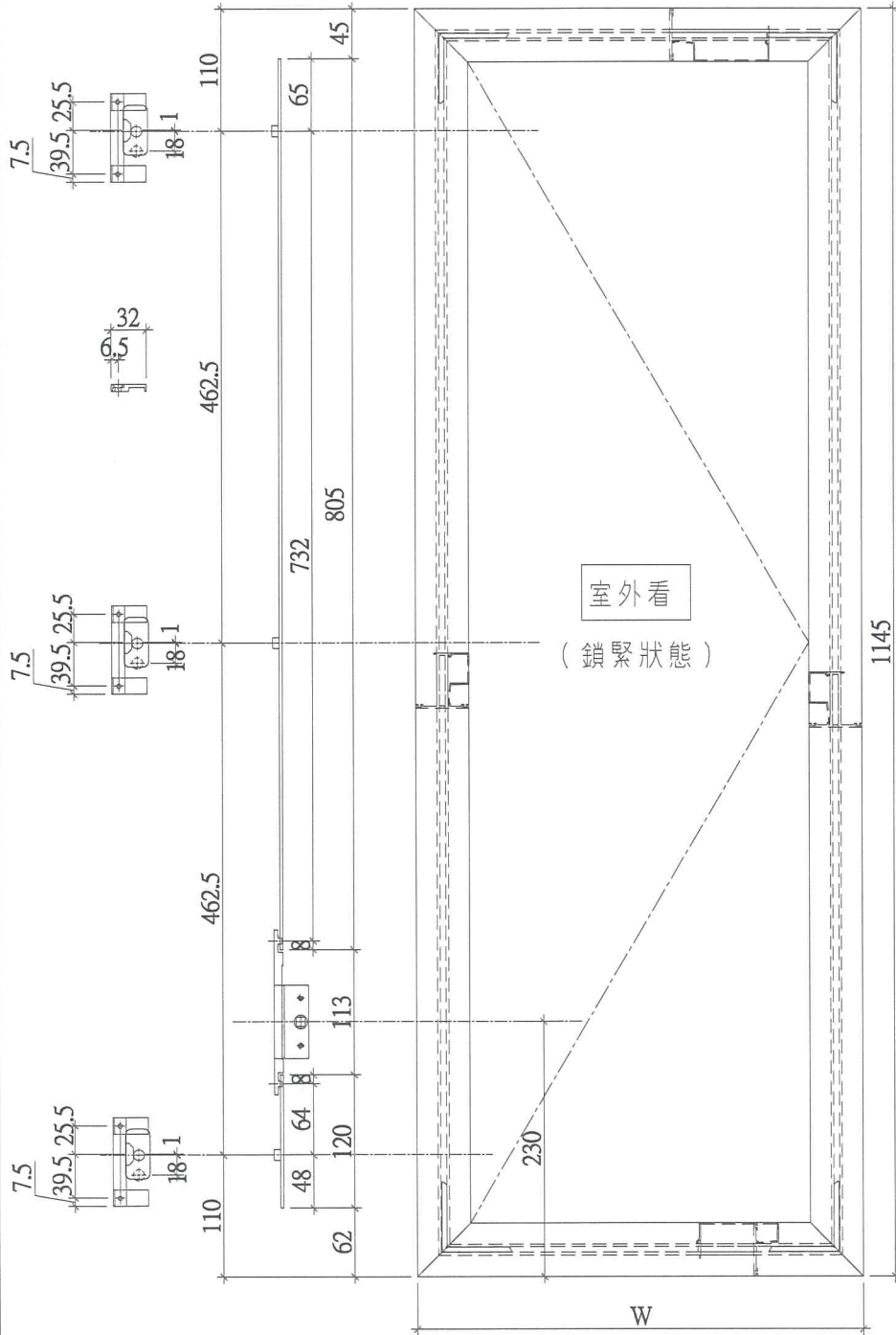
名稱	多點鎖放樣圖	制圖	陳俊賢	2018.08.15	修改		
材料	14*3鋁巴/X845420/X845430	復核	謝永林	2018.08.20	日期		
顏色	EC-DG-S332054 (3塗)	批准			圖號	837-FYA4	



美特鋁質有限公司
MIDI Aluminium Fabricator Ltd.

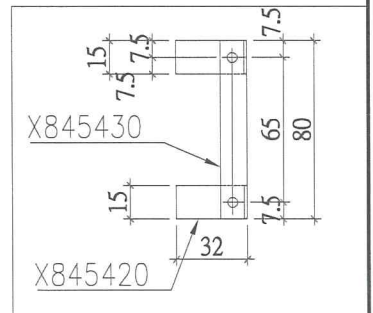
工程號 J837 地盤 觀塘裕民坊

W	數量	使用位置
660	16	T1W-6
660	18	T3W-2
710	16	T2W-6

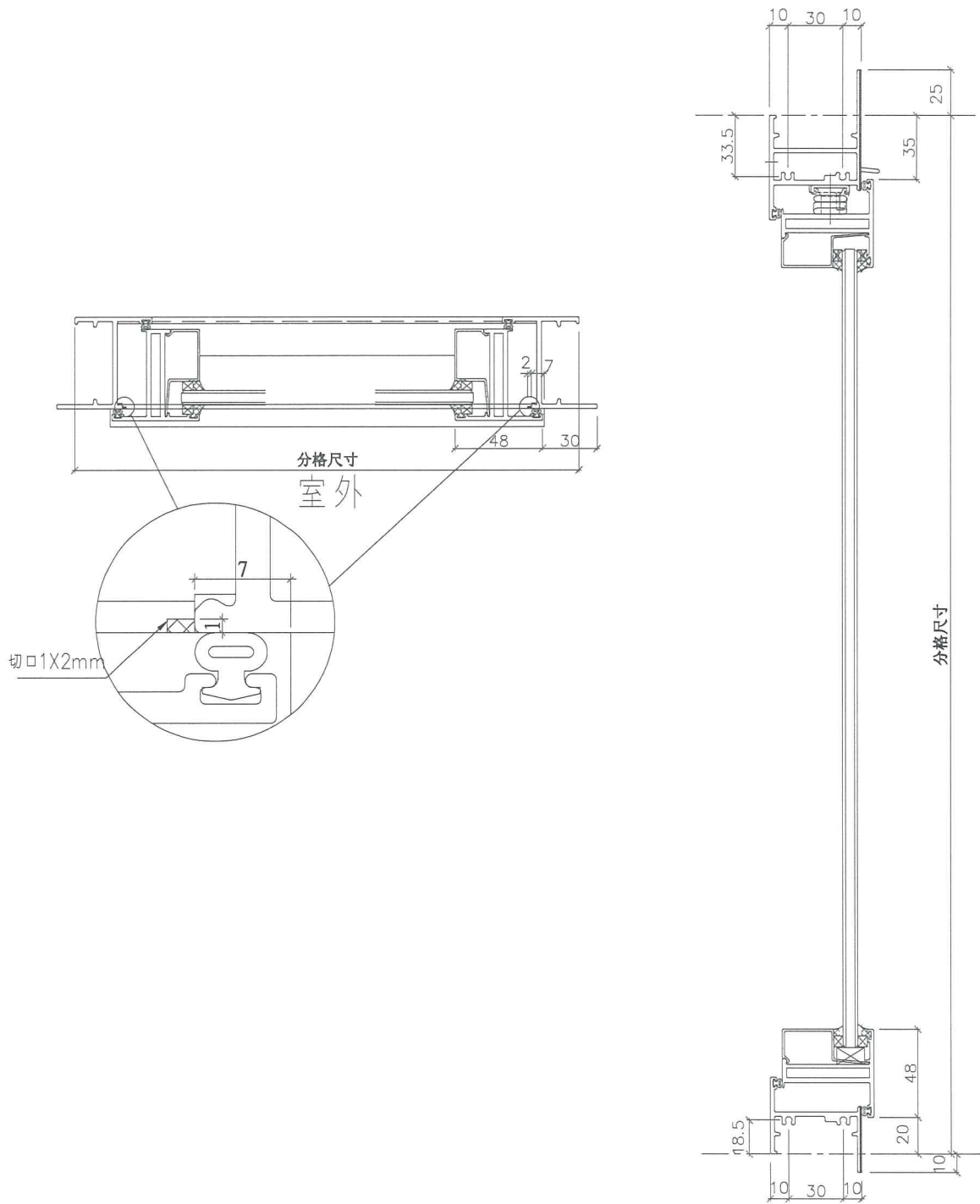


室外看
(鎖緊狀態)

多點鎖壓板示意圖



名稱	多點鎖放樣圖	制圖	陳俊賢	2019.01.04	修改		
材料	14*3鋁巴/X845420/X845430	復核	謝永林	2018.01.05	日期		
顏色	EC-DG-S332054 (3塗)	批准			圖號	837-FYA8	



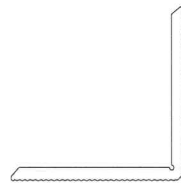
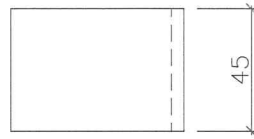
單生窗

名稱	50窗節點示意圖	制圖	陳俊賢	2019.01.04	修改			
材料	—	復核	謝永林	2019.01.05	日期			
顏色	EC-DG-S332054 (3塗)	批准			圖號	837-WB4		



美特鋁質有限公司
MIDI Aluminium Fabricator Ltd.

工程號 J837 | 地盤 觀塘裕民坊



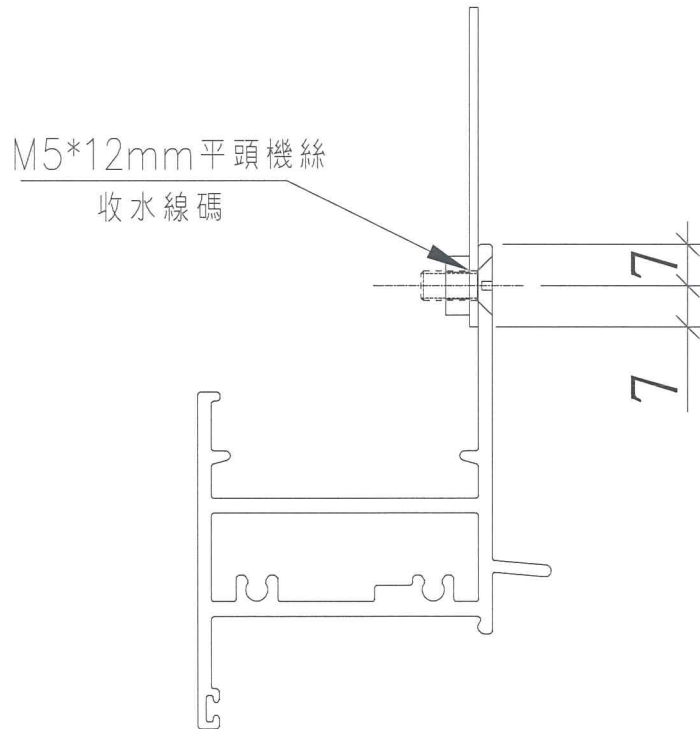
物料編號：YB-LJ1
數量：564+6(後備)=570

名稱	鋁角拆圖	制圖	陳俊賢	2019.01.04	修改			
材料	X84236	復核	謝永林	2019.01.05	日期			
顏色	MILL	批准			圖號	YB-LJ1		



空腔料安裝示意圖

工程號 J837 地盤 觀塘裕民坊



名稱	水線碼安裝示意圖	制圖	陳俊賢	2019.01.04	修改			
材料	1.5mm厚鐵板	復核	謝永林	2019.01.05	日期			
顏色	MILL+瀝青	批准			圖號	YB-LJ4		