

工程指示 / 要求簡箋(E.I.)

工程指示編號：EI / 0023 / 1819 修改版次：-  
 工程編號：J - 837 工程名稱：觀塘裕民坊  
 工程項目：幕牆 廠用配件 (摻口膠)(橫料玻璃位)  
 收件人：Maggie / 生統/永林 發件人：Eric Liu 日期：04/01/2019

要求提供 / 確認 事項：

- |                                    |                                     |                               |
|------------------------------------|-------------------------------------|-------------------------------|
| <input type="checkbox"/> 初步鋁料 B.M. | <input type="checkbox"/> 加工拆圖，然後生產  | <input type="checkbox"/> 尺寸表  |
| <input type="checkbox"/> 正式鋁料 B.M. | <input type="checkbox"/> 技術上資料 / 指示 | <input type="checkbox"/> 報價   |
| <input type="checkbox"/> 配件 B.M.   | <input type="checkbox"/> 樣辦或貨品說明書   | <input type="checkbox"/> 分判合約 |
| <input type="checkbox"/> 其他：_____  |                                     |                               |

內容：

因應 EI10067 玻璃線及副框做法，橫料頂底(玻璃位置)會有個大吼  
 請按加工圖生產新款摻口膠供廠使用(DV1,DV2)  
 其中 T14-3，EI9955A 已開模，此為增加數量，轉角企飾線斷口位用  
 此摻口膠藏在鋁料內，跟鋁料出貨。  
 謝謝！

請在 2019.01.11 前完成上列要求。

附：1 頁加工圖+1 頁模圖

以上項目為：

- 原合約工程包                       原合約工程加 / 減賬                       新工程報價

原因：-

分發東莞各部門：

- 生產技術總監  連附件     技術部  連附件 永林     生產部     連附件     機械設計部  連附件  
 採購部     連附件     生產統籌部  連附件 梅  
 質檢部 玉良  連附件     會計部     連附件     報關組     連附件     其他 楊榮輝  連附件

分發香港各部門：

- 行政部  連附件     會計部  連附件     統籌部  連附件     工程部地盤科文  連附件 馮  
 採購部  連附件     QS 部     連附件     維修部  連附件     其他 \_\_\_\_\_  連附件

傳遞編號：

HK 0030 / 1819

發件人簽署：

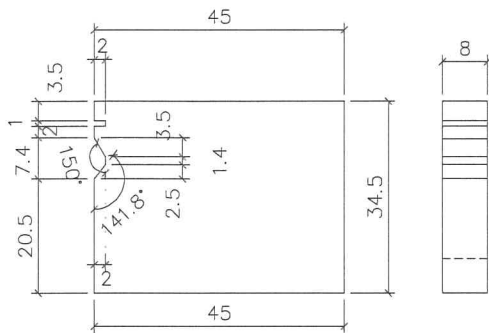
項目經理簽署：

 美特鋁質有限公司 MIDI Aluminium Fabricator Ltd.	類別		物料號	
	制圖	陳俊賢	2018.12.31	圖號 837-DV01
修改				
日期				
	復核	謝永林	2018.01.04	數量 -
	批准			位置

SD頂橫料及生梗橫料

編號: DV1

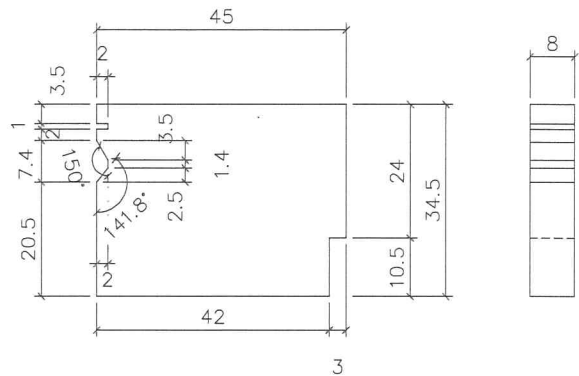
數量:44400+500(後備)=44900



雙梗橫料

編號: DV2

數量:33916+384(後備)=34300

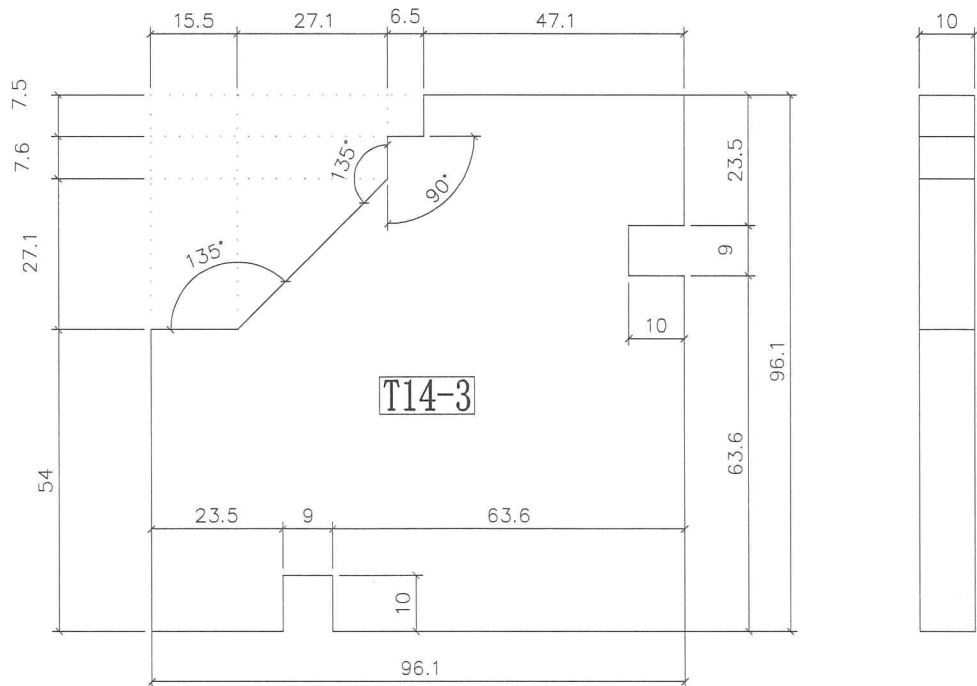


轉角外蓋

編號: T14-3

數量:160+5(後備)=165

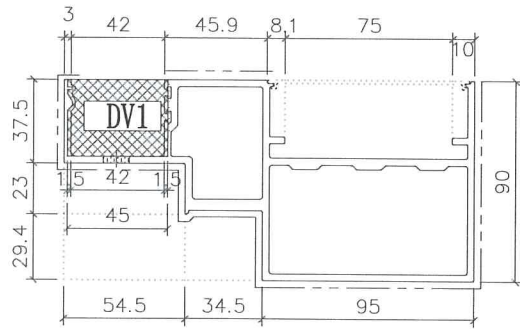
62995已出, 此為加數



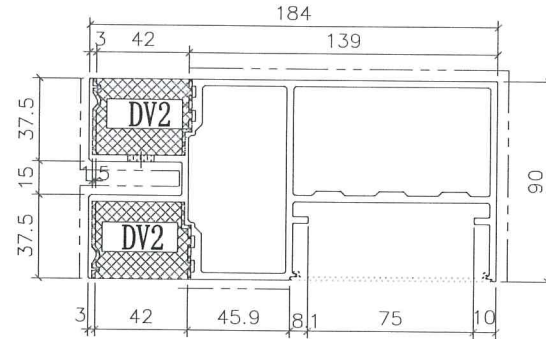
工程號	J-837	地盤	觀塘裕民坊	附 件
名稱	幕牆鋁料位EVA膠拆圖		採用	
材料	EVA膠		地盤	
顏色	-		工廠	

# J-837框架式幕牆鋁料 (EVA膠示意圖)

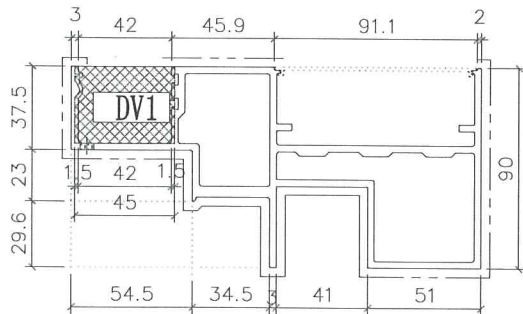
模號: X85549  
 名稱: 轉角企  
 合金狀態: 6063-T6  
 重量: 10.833KG/M  
 V.F.: 660.89mm



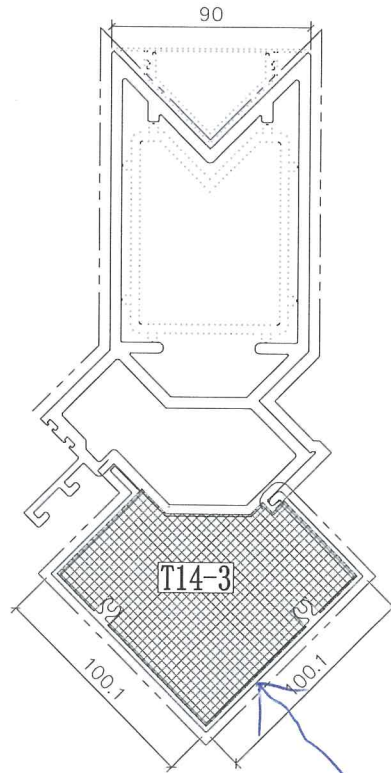
模號: X85553  
 名稱: 生梗橫料  
 合金狀態: 6063-T6  
 重量: 5.335 KG/M  
 V.F.: 431.8 mm



模號: X85552  
 名稱: 雙梗橫料 (外凸)  
 合金狀態: 6063-T6  
 重量: 6.186 KG/M  
 V.F.: 475 mm



模號: X85555  
 名稱: SD門頂橫 (雙玻)  
 合金狀態: 6063-T6  
 重量: 5.631 KG/M  
 V.F.: 504.3 mm



模號: X85569  
 名稱: 轉角企外蓋  
 合金狀態: 6063-T6  
 重量: 2.805 KG/M  
 V.F.: 320.49mm

529955A  
 已開