

(以此為準)

工程指示 / 要求簡箋(E.I.)

工程指示編號：EI/ 9996 118

修改版次：

工程編號：J836

工程名稱：日出康城 7 期 (平台)

工程項目：Kindergarten Canopy 地盤用鋁板生產

收件人：生總

發件人：李耀輝

日期：2018/12/3

要求提供 / 確認 事項：

- () 初步鋁料 B.M.
- () 正式鋁料 B.M.
- () 配件 B.M.
- () 其他：_____
- () 加工拆圖，然後生產
- () 技術上資料 / 指示
- () 樣辦或貨品說明書
- () 尺寸表
- () 報價
- () 分判合約

內容：

請後附件資料，安排生產鋁板送地盤

請在 2019/1/7 前完成上列要求。

附有關圖紙 / 文件：

23 頁 + 1 頁位置圖

以上項目為：

- 原合約工程包
- 原合約工程加 / 減賬
- 新工程報價

原因：-

分發東莞各部門：

- () 生產技術總監 連附件
- (/) 技術部 連附件
- () 生產部 連附件
- () 機械設計部 連附件
- () 採購部 連附件
- (/) 生產統籌部 連附件
- () 質檢部 連附件
- () 會計部 連附件
- () 報關組 連附件
- () 其他 _____ 連附件

分發香港各部門：

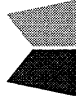
- () 行政部 連附件
- () 會計部 連附件
- () 統籌部 連附件
- (/) 工程地盤科文 連附件
- () 採購部 連附件
- () QS 部 連附件
- () 維修部 連附件
- () 其他 _____ 連附件

傳遞編號：

HK1839 / 18

發件人簽署：

項目經理簽署：

	工程號: J836	計畫: 胡冬雲	日期: 2018-11-30	送呈:
	地盤: 日出康城7期	核對:	日期:	副本:
地盤用鋁板B.M.表	項目類別: CANOPY@KINDERGARTEN(鋁板)	批准:	日期:	
BM編號:	版次:	總展開面積: 60.79	總V.F.: 31.40	此BM依據

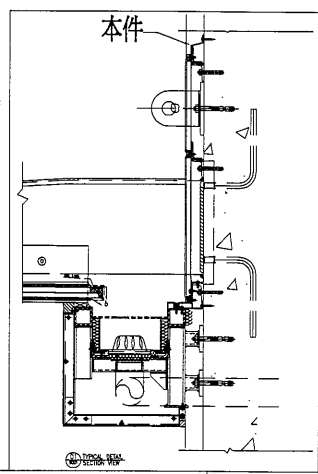
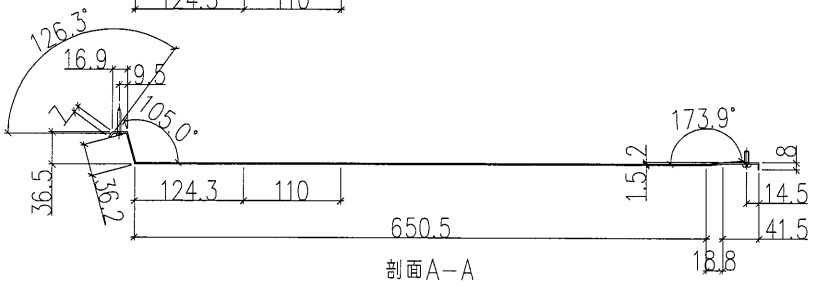
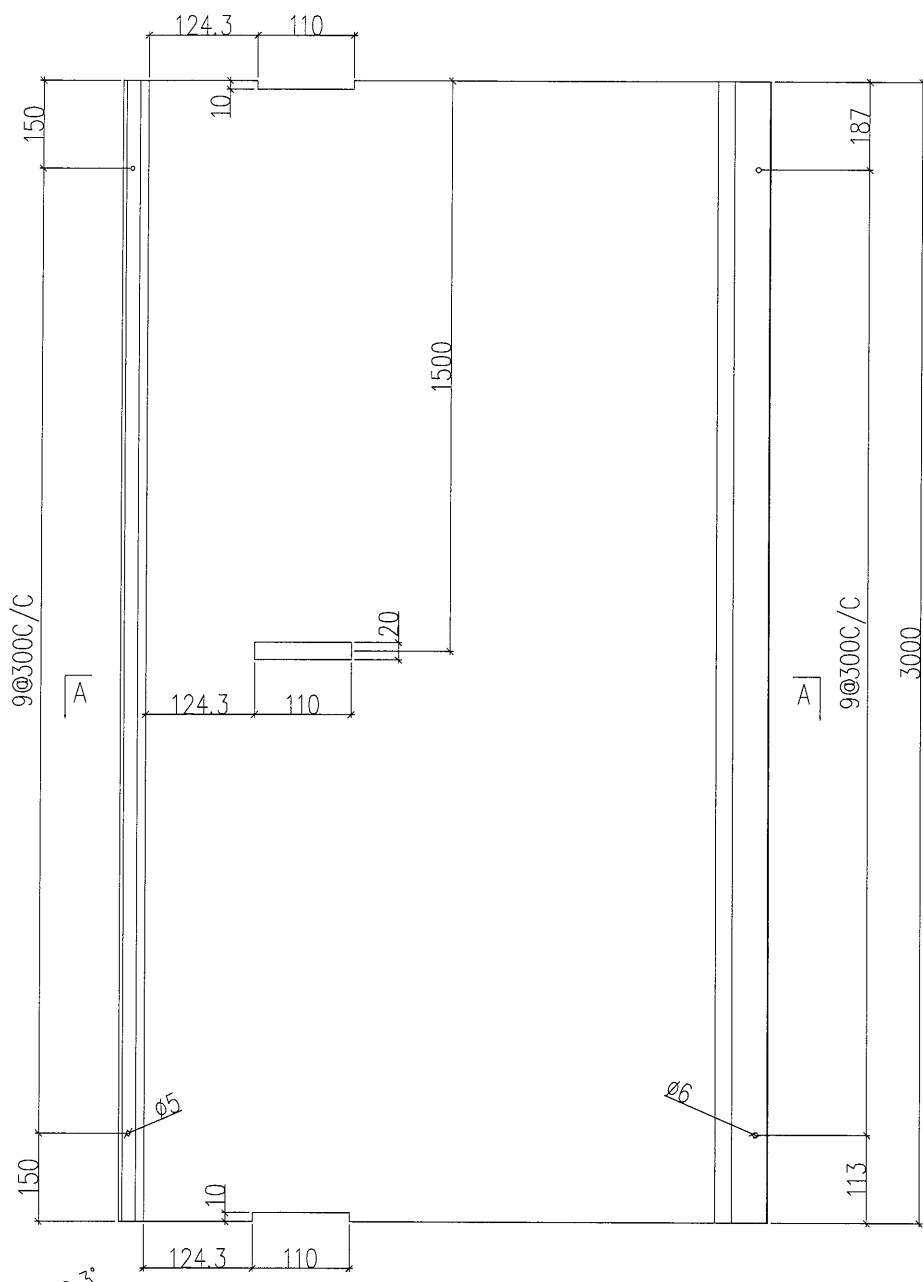
序號	修改版次	鋁板編號	鋁板名稱	噴塗顏色	實用	後備	總數	單位	單件V.F. (M2)	總V.F. (M2)	單件展開面積(M2)	總展開面積 (M2)
1		CK-AP01	1.5mm厚鋁板	鉻化	1	0	1	件			1.72	1.72
2		CK-AP02	1.5mm厚鋁板	鉻化	6	0	6	件			2.34	14.04
3		CK-AP03	1.5mm厚鋁板	鉻化	1	0	1	件			1.95	1.95
4		CK-AP04	0.5mm厚鋁板	鉻化	7	0	7	件			0.07	0.49
5		CK-AP05	1.5mm厚鋁板	鉻化	8	0	8	件			0.27	2.18
6		CK-AA01	3.0mm厚鋁板	光身	1	0	1	件			0.22	0.22
7		CK-AA02	3.0mm厚鋁板	光身	6	0	6	件			0.31	1.84
8		CK-AA03	3.0mm厚鋁板	光身	1	0	1	件			0.26	0.26
9		CK-AP06	3.0mm厚鋁板	UCT28767XL-3深灰	1	0	1	件	0.38	0.38	0.50	0.50
10		CK-AP07	3.0mm厚鋁板	UCT28767XL-3深灰	11	0	11	件	0.39	4.25	0.50	5.47
11		CK-AP08	3.0mm厚鋁板	UCT28767XL-3深灰	3	0	3	件	0.39	1.16	0.50	1.49
12		CK-AP09	3.0mm厚鋁板	UCT28767XL-3深灰	1	0	1	件	0.06	0.06	0.10	0.10
13		CK-AP10	3.0mm厚鋁板	UCT28767XL-3深灰	1	0	1	件	0.58	0.58	0.71	0.71
14		CK-AP11	3.0mm厚鋁板	UCT28767XL-3深灰	11	0	11	件	0.59	6.49	0.73	7.98
15		CK-AP12	3.0mm厚鋁板	UCT28767XL-3深灰	3	0	3	件	0.59	1.77	0.74	2.21
16		CK-AP13	3.0mm厚鋁板	UCT28767XL-3深灰	1	0	1	件	0.10	0.10	0.18	0.18
17		CK-AP14	3.0mm厚鋁板	UCT28767XL-3深灰	1	0	1	件	1.25	1.25	1.46	1.46
18		CK-AP15	3.0mm厚鋁板	UCT28767XL-3深灰	1	0	1	件	1.05	1.05	1.23	1.23
19		CK-AP16	3.0mm厚鋁板	UCT28767XL-3深灰	12	0	12	件	1.05	12.62	1.23	14.77
20		CK-AP17	3.0mm厚鋁板	UCT28767XL-3深灰	1	0	1	件	1.05	1.05	1.23	1.23
21		CK-AP18	3.0mm厚鋁板	UCT28767XL-3深灰	1	0	1	件	0.64	0.64	0.77	0.77
							79	件		31.40		60.79

圖則登記表
DRAWING REGISTER

圖則登記表 DRAWING REGISTER		接收日期 Receiving Date (適用於客戶圖則)									
工程名稱 Project Title: 日出康城7期平台	年										
CANOPY@KINDERGATEN收口鋁板拆圖	月										
工程編號 Project No: J-836	日										
分發予 Distributed To		發出日期 Issued Date									
	年	18									
	月	11									
	日	30									
圖則編號 Drg. No.	圖則名稱 Drawing Title		修訂編號 Revision No.								
CK-AP01	加工圖	1	-								
CK-AP02	加工圖	2	-								
CK-AP03	加工圖	3	-								
CK-AP04	加工圖	4	-								
CK-AP05	加工圖	5	-								
CK-AA01	加工圖	6	-								
CK-AA02	加工圖	7	-								
CK-AA03	加工圖	8	-								
CK-AP06	加工圖	9	-								
CK-AP07	加工圖	10	-								
CK-AP08	加工圖	11	-								
CK-AP09	加工圖	12	-								
CK-AP10	加工圖	13	-								
CK-AP11	加工圖	14	-								
CK-AP12	加工圖	15	-								
CK-AP13	加工圖	16	-								
CK-AP14	加工圖	17	-								
CK-AP15	加工圖	18	-								
CK-AP16	加工圖	19	-								
CK-AP17	加工圖	20	-								
CK-AP18	加工圖	21	-								
J836-GCK-3001	位置圖	22	-								

美特鋁質有限公司
MIDI Aluminium Fabricator Ltd.

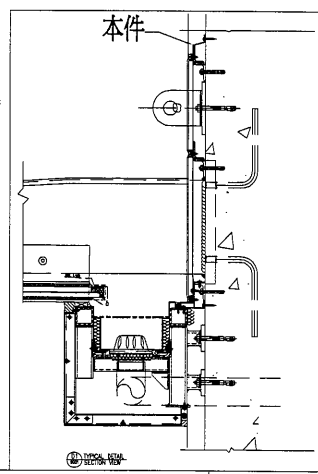
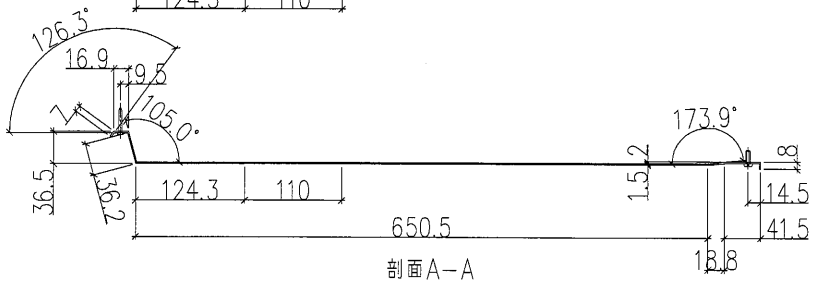
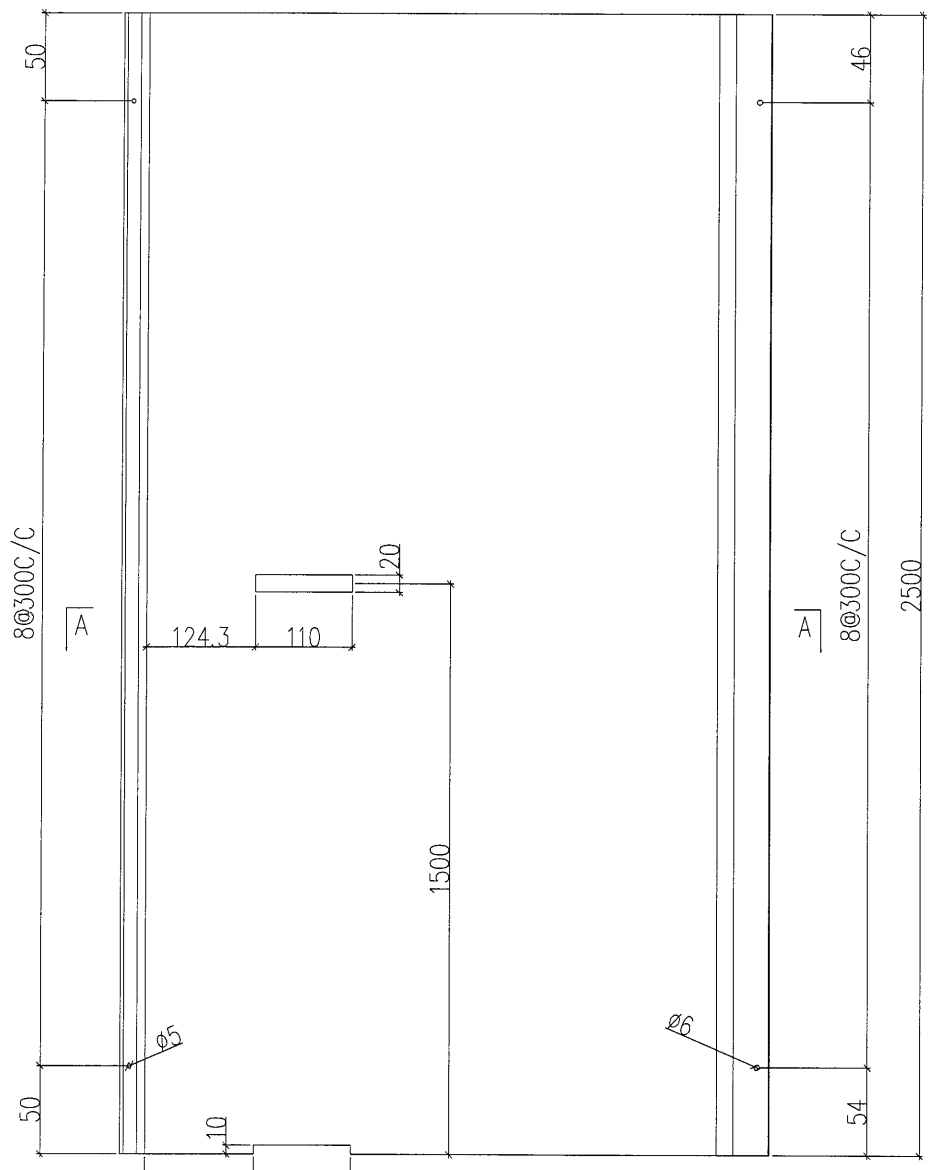
類別	物料號	圖號	CK-AP02
制圖 胡冬雲	2018.11.20	數量	6
修改		位置	CANOPY@KINDERGARTEN
日期			




工程號	J-836	地盤	日出康城7期平台
名稱	防水片	採用	
材料	1.5mm THK 鋁板	地盤	✓
顏色	鍍化	工廠	

附件	

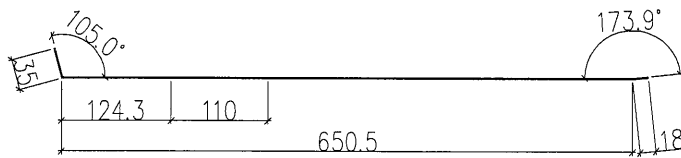
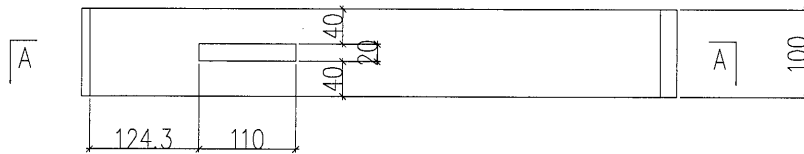
 美特鋁質有限公司 MIDI Aluminium Fabricator Ltd.				類別		物料號	
修改				制圖	胡冬雲	2018.11.20	圖號 CK-AP03
日期				復核	-	-	數量 1
				批准	-	-	位置 CANOPY@KINDERGARTEN



工程號	J-836	地盤	日出康城7期平台	附件	
名稱	防水片	採用			
材料	1.5mm THK 鋁板	地盤	✓		
顏色	鍍化	工廠			

 美特鋁質有限公司 MIDI Aluminium Fabricator Ltd.				類別	物料號			
				制圖	胡冬雲	2018.11.20	圖號	CK-AP04
修改				復核	-	-	數量	7
日期				批准	-	-	位置	CANOPY@KINDERGARTEN

用於防水片駁接

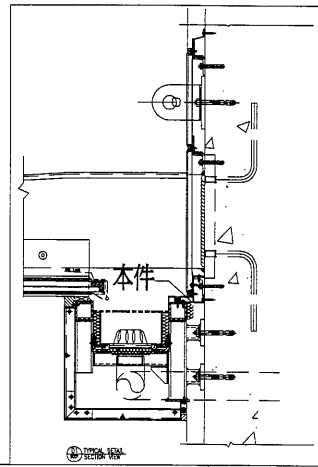
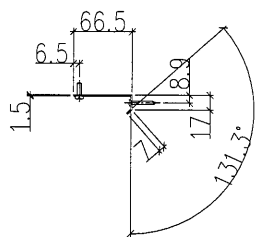
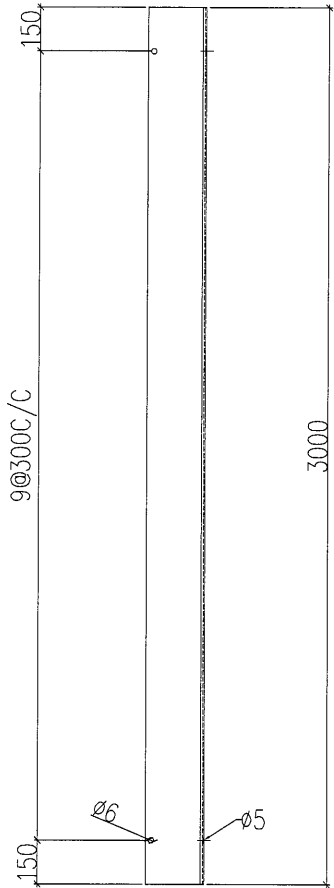


剖面A-A

工程號	J-836	地盤	日出康城7期平台			附件	
名稱	防水片駁接片		採用				
材料	0.5mm THK 鋁板		地盤	✓			
顏色	鉻化		工廠				


美特鋁質有限公司
 MIDI Aluminium Fabricator Ltd.

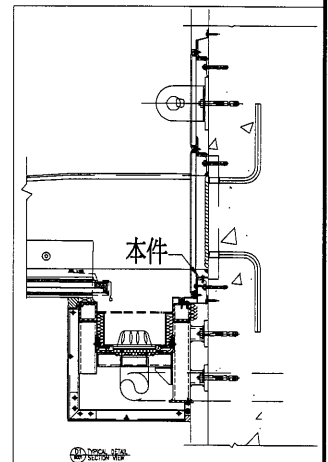
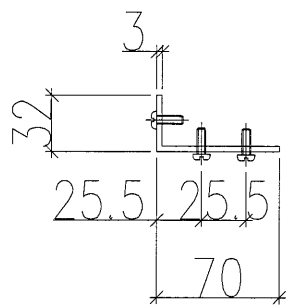
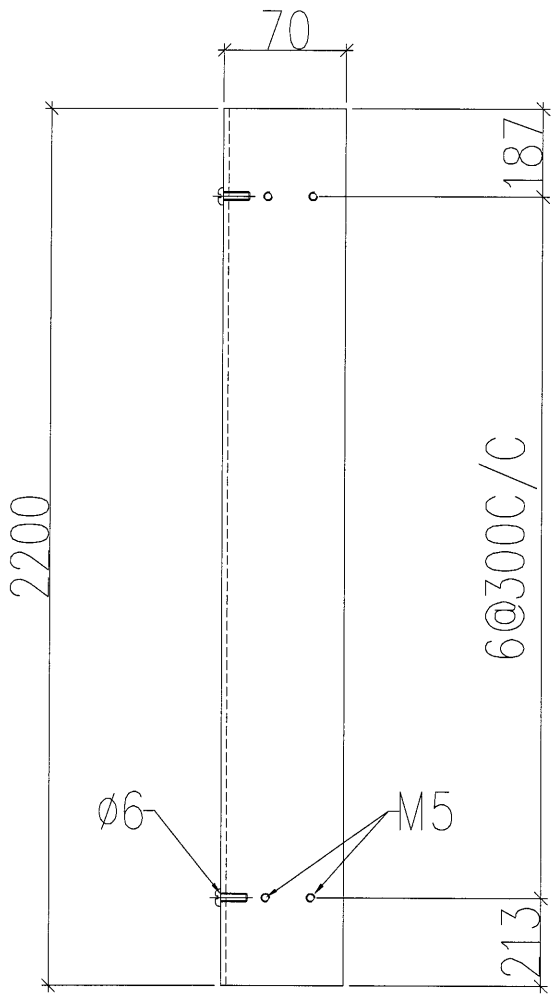
類別		物料號	
制圖	胡冬雲	2018.11.20	圖號 CK-AP05
修改			數量 8
日期			位置 CANOPY@KINDERGARTEN



工程號	J-836	地盤	日出康城7期平台	附件	
名稱	防水片	採用			
材料	1.5mm THK 鋁板	地盤	✓		
顏色	鍍化	工廠			


美特鋁質有限公司
 MIDI Aluminium Fabricator Ltd.

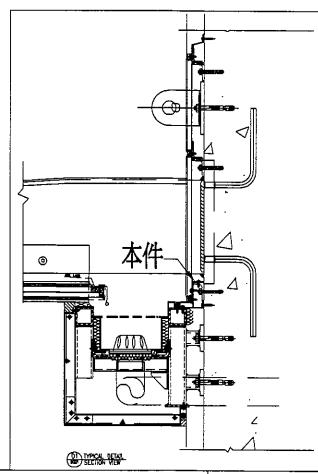
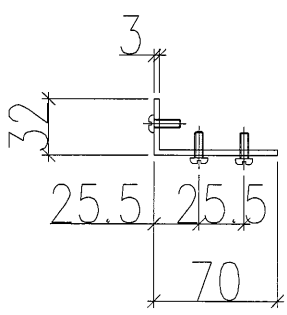
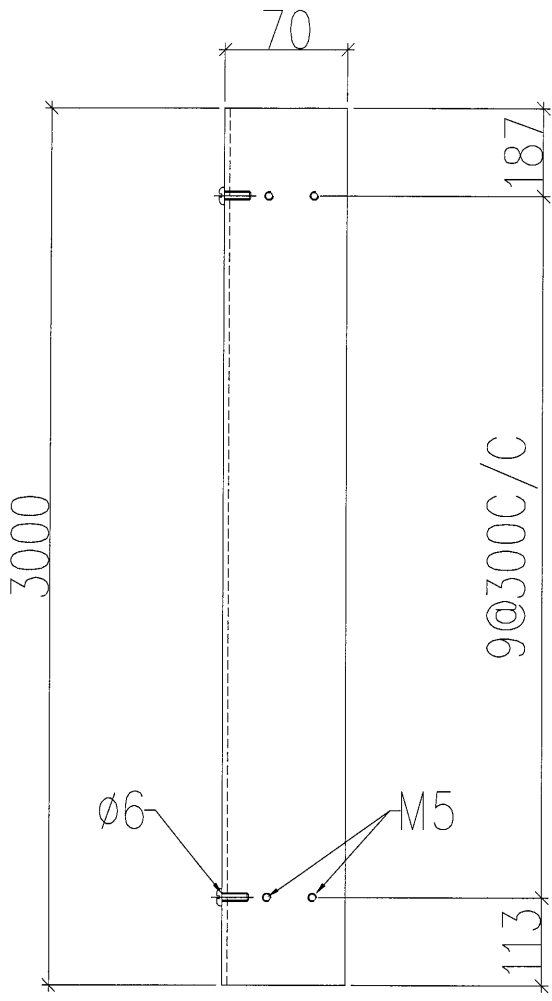
類別		物料號	
制圖	胡冬雲	2018.11.20	圖號 CK-AA01
修改		復核	數量 1
日期		批准	位置 CANOPY@KINDERGARTEN



工程號	J-836	地盤	日出康城7期平台	附 件	
名稱	鋁角	採用			
材料	3.0mm THK 鋁板	地盤	✓		
顏色	光身	工廠			

美特鋁質有限公司
MIDI Aluminium Fabricator Ltd.

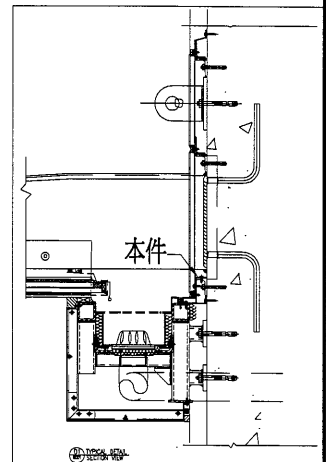
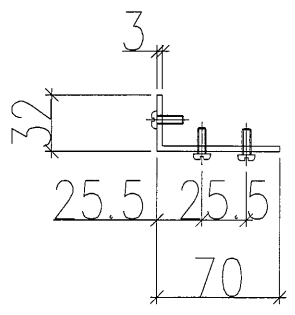
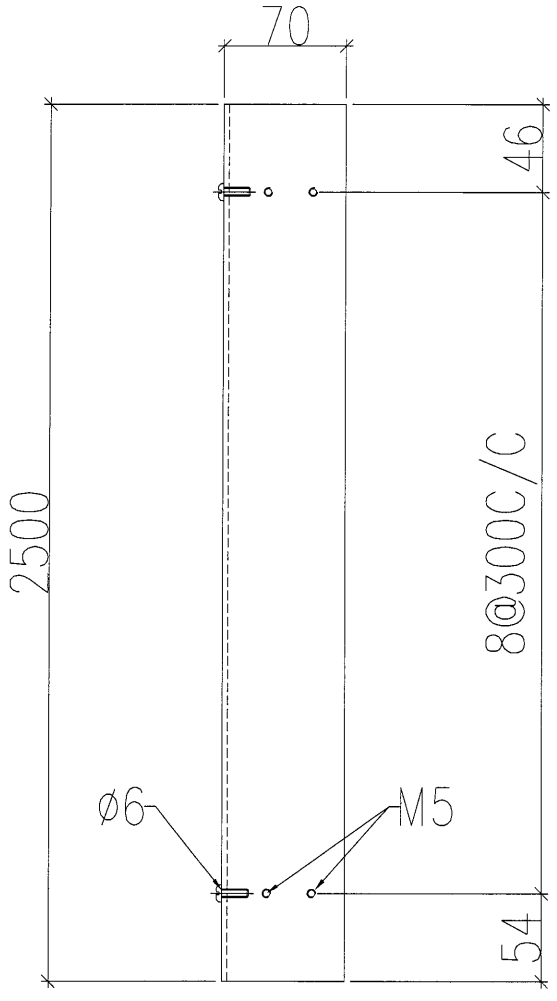
類別		物料號	
制圖	胡冬雲	2018.11.20	圖號 CK-AA02
修改			數量 6
日期			位置 CANOPY@KINDERGARTEN



工程號	J-836	地盤	日出康城7期平台	附件	
名稱	鋁角	採用			
材料	3.0mm THK 鋁板	地盤	✓		
顏色	光身	工廠			

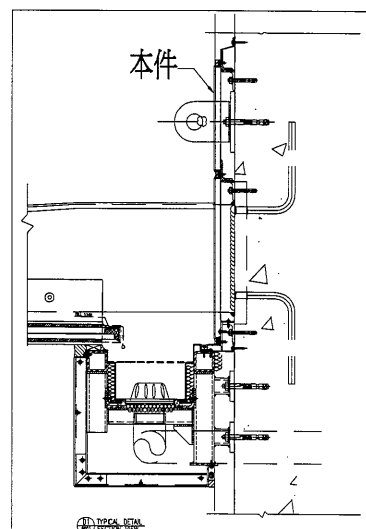
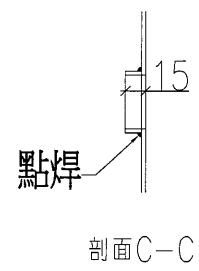
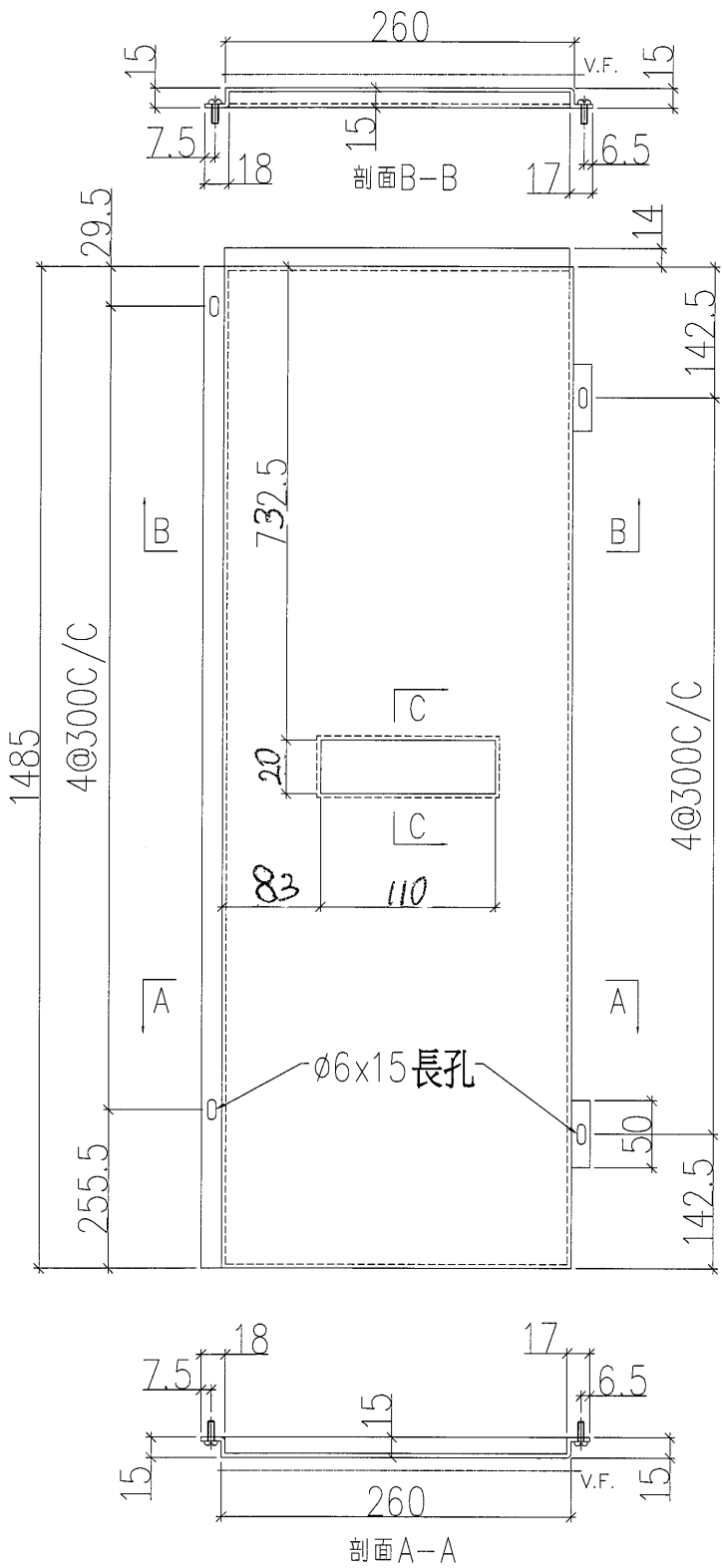
美特鋁質有限公司
MIDI Aluminium Fabricator Ltd.

類別		物料號	
制圖	胡冬雲	2018.11.20	圖號 CK-AA03
修改			數量 1
日期			位置 CANOPY@KINDERGARTEN
復核	—	—	
批准	—	—	



工程號	J-836	地盤	日出康城7期平台	附	
名稱	鋁角	採用		件	
材料	3.0mm THK 鋁板	地盤	✓		
顏色	光身	工廠			

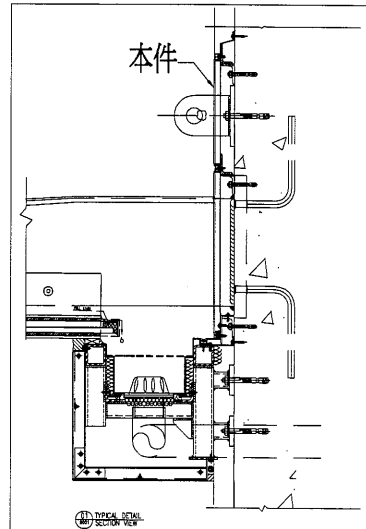
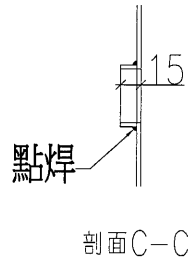
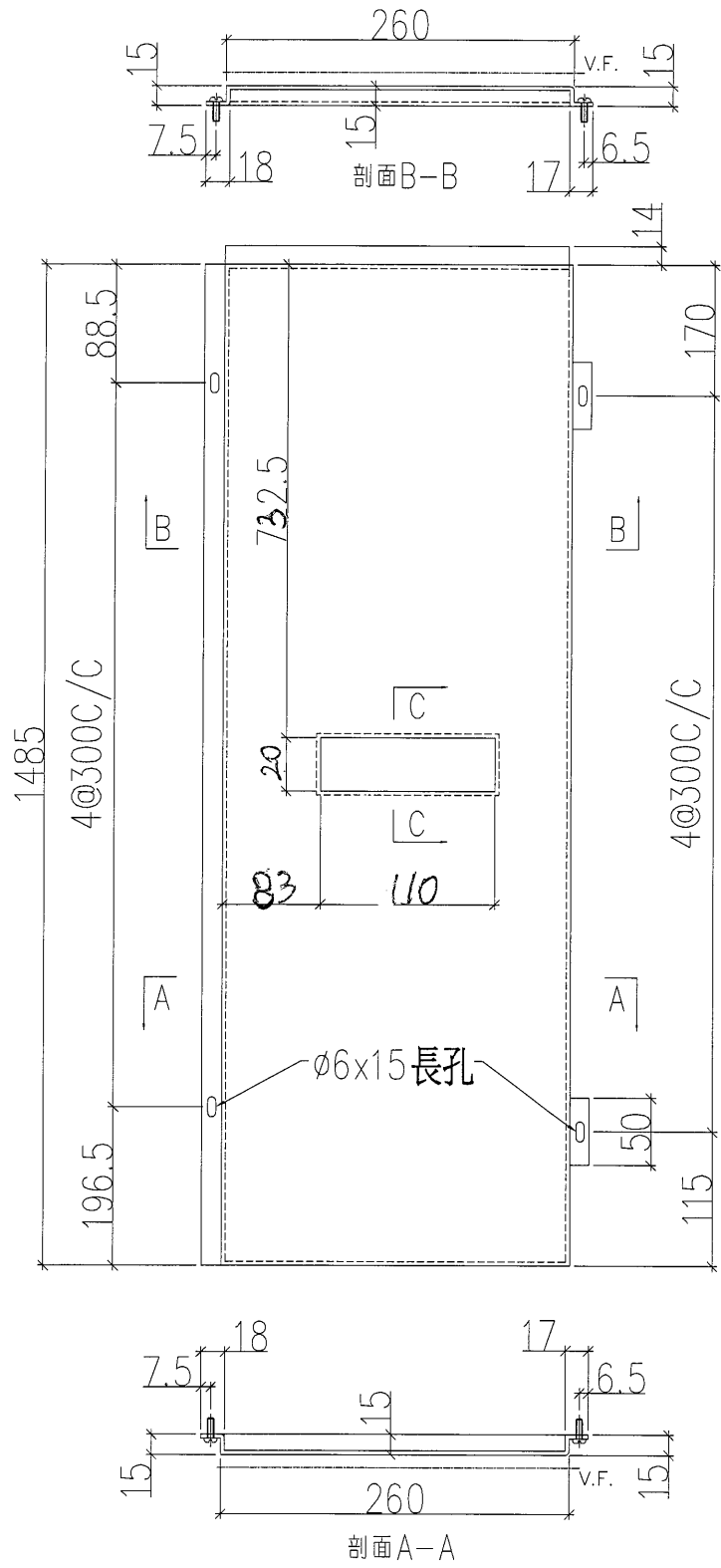
 美特鋁質有限公司 MIDI Aluminium Fabricator Ltd.				類別		物料號		
修改				制圖	胡冬雲	2018.11.20	圖號	CK-AP07
日期				復核	-	-	數量	11
				批准	-	-	位置	CANOPY@KINDERGARTEN




工程號	J-836	地盤	日出康城7期平台	附	件	
名稱	鋁板加工圖		採用			
材料	3.0mm THK 鋁板		地盤			✓
顏色	UCT28767XL-3深灰		工廠			

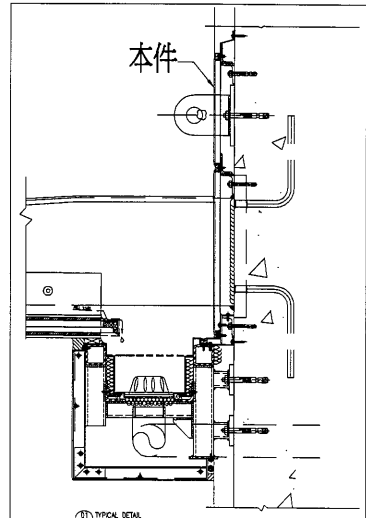
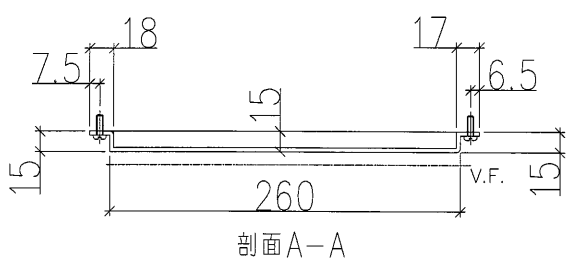
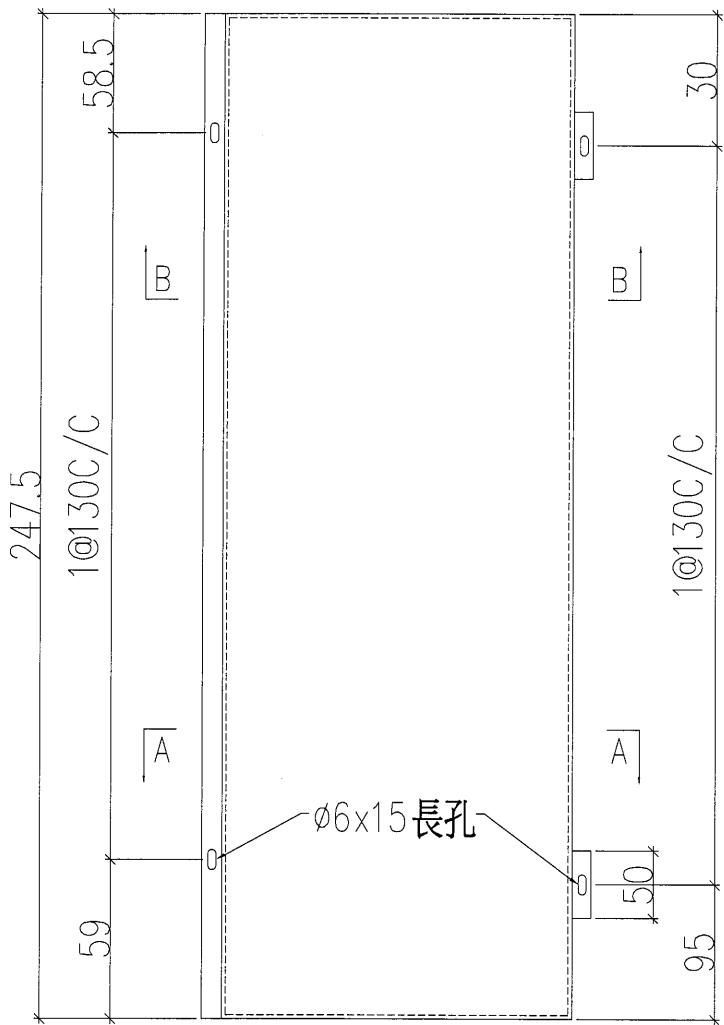
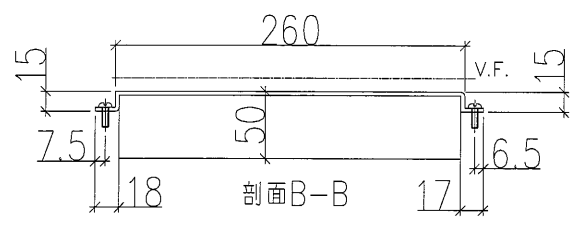
美特鋁質有限公司
MIDI Aluminium Fabricator Ltd.

類別		物料號	
制圖	胡冬雲	2018.11.20	圖號 CK-AP08
修改		復核	數量 3
日期		批准	位置 CANOPY@KINDERGARTEN

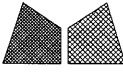


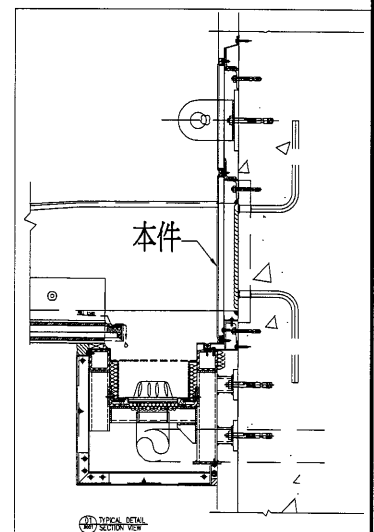
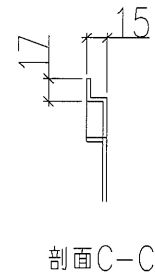
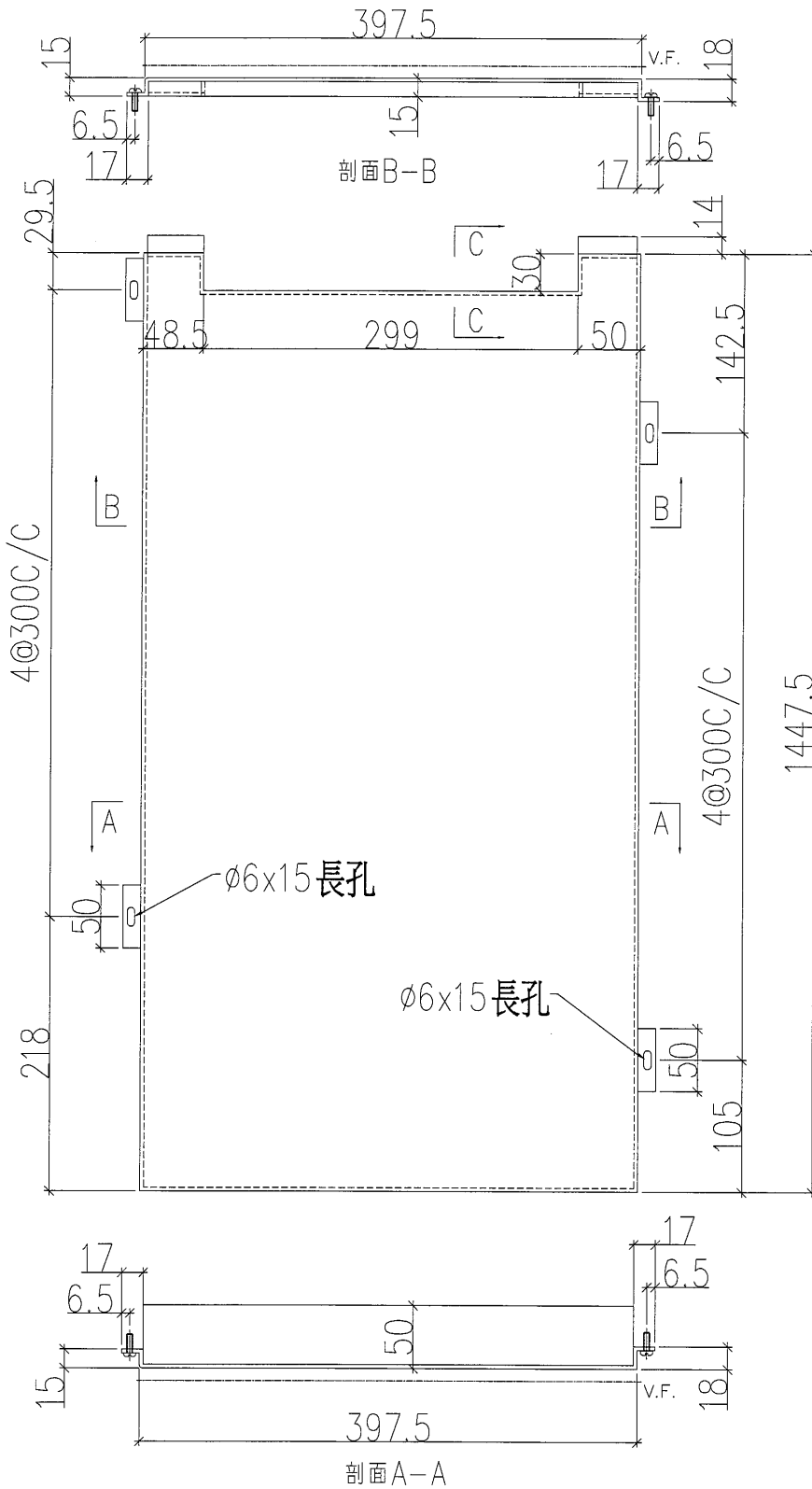
工程號	J-836	地盤	日出康城7期平台	附 件	
名稱	鋁板加工圖		採用		
材料	3.0mm THK 鋁板		地盤		✓
顏色	UCT28767XL-3深灰		工廠		

 美特鋁質有限公司 MIDI Aluminium Fabricator Ltd.				類別		物料號	
修改日期				制圖	胡冬雲	2018.11.20	圖號 CK-AP09
				復核	-	-	數量 1
				批准	-	-	位置 CANOPY@KINDERGARTEN



工程號	J-836	地盤	日出康城7期平台	附 件		
名稱	鋁板加工圖		採		用	
材料	3.0mm THK 鋁板		地盤		✓	
顏色	UCT28767XL-3深灰		工廠			

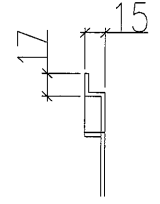
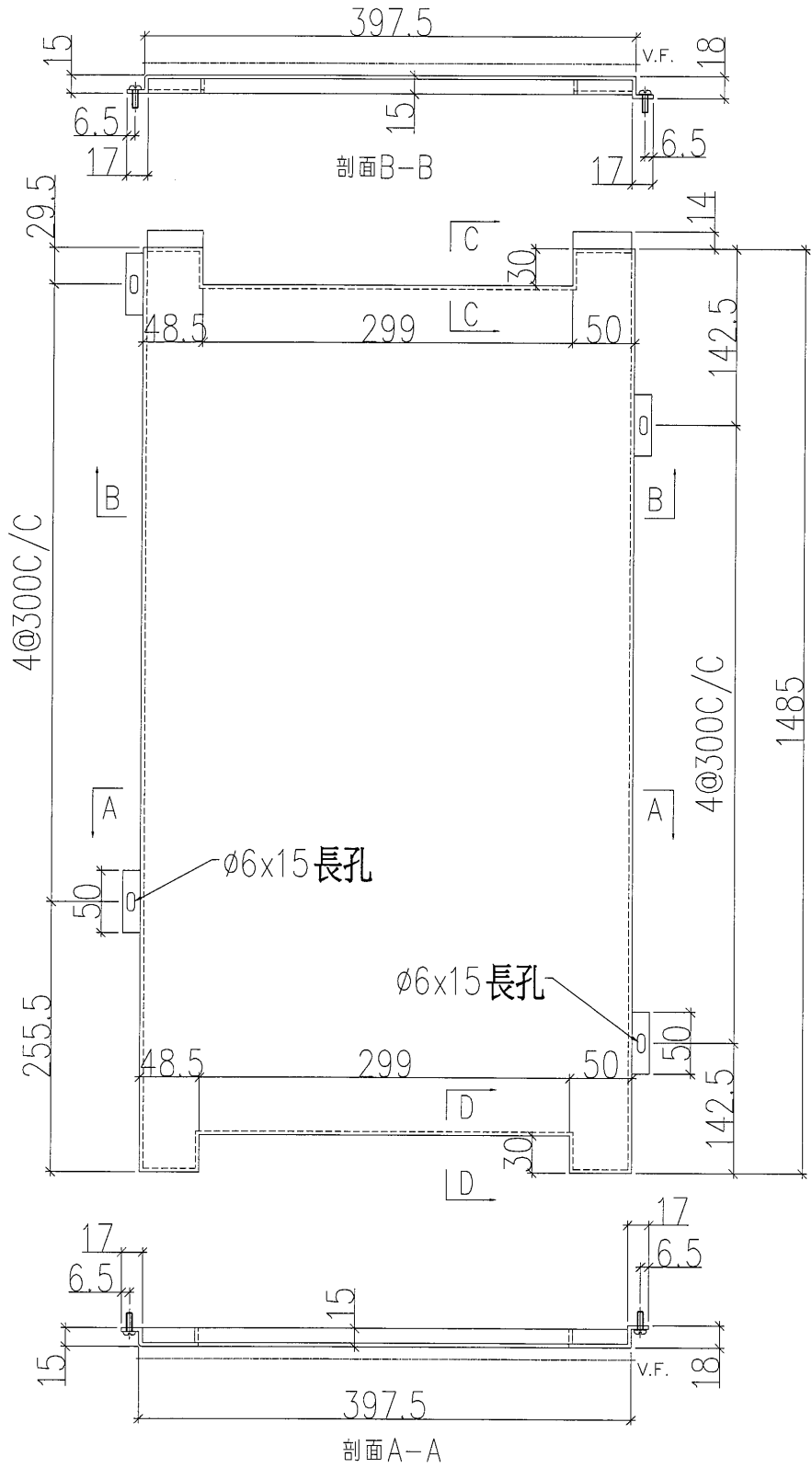
 美特鋁質有限公司 MIDI Aluminium Fabricator Ltd.				類別		物料號		
修改				制圖	胡冬雲	2018.11.20	圖號	CK-AP10
日期				復核	-	-	數量	1
				批准	-	-	位置	CANOPY@KINDERGARTEN



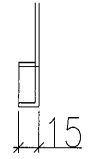
工程號	J-836	地盤	日出康城7期平台	附	件	
名稱	鋁板加工圖		採用			
材料	3.0mm THK 鋁板		地盤			✓
顏色	UCT28767XL-3深灰		工廠			

美特鋁質有限公司
MIDI Aluminium Fabricator Ltd.

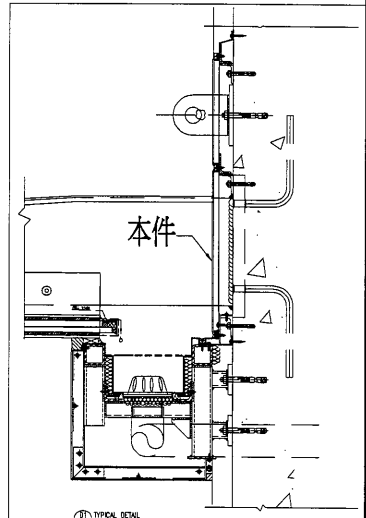
類別		物料號	
制圖	胡冬雲	2018.11.20	圖號 CK-AP11
修改		數量	11
日期		位置	CANOPY@KINDERGARTEN
復核	-		
批准	-		



剖面C-C

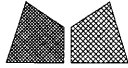


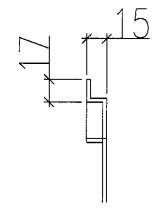
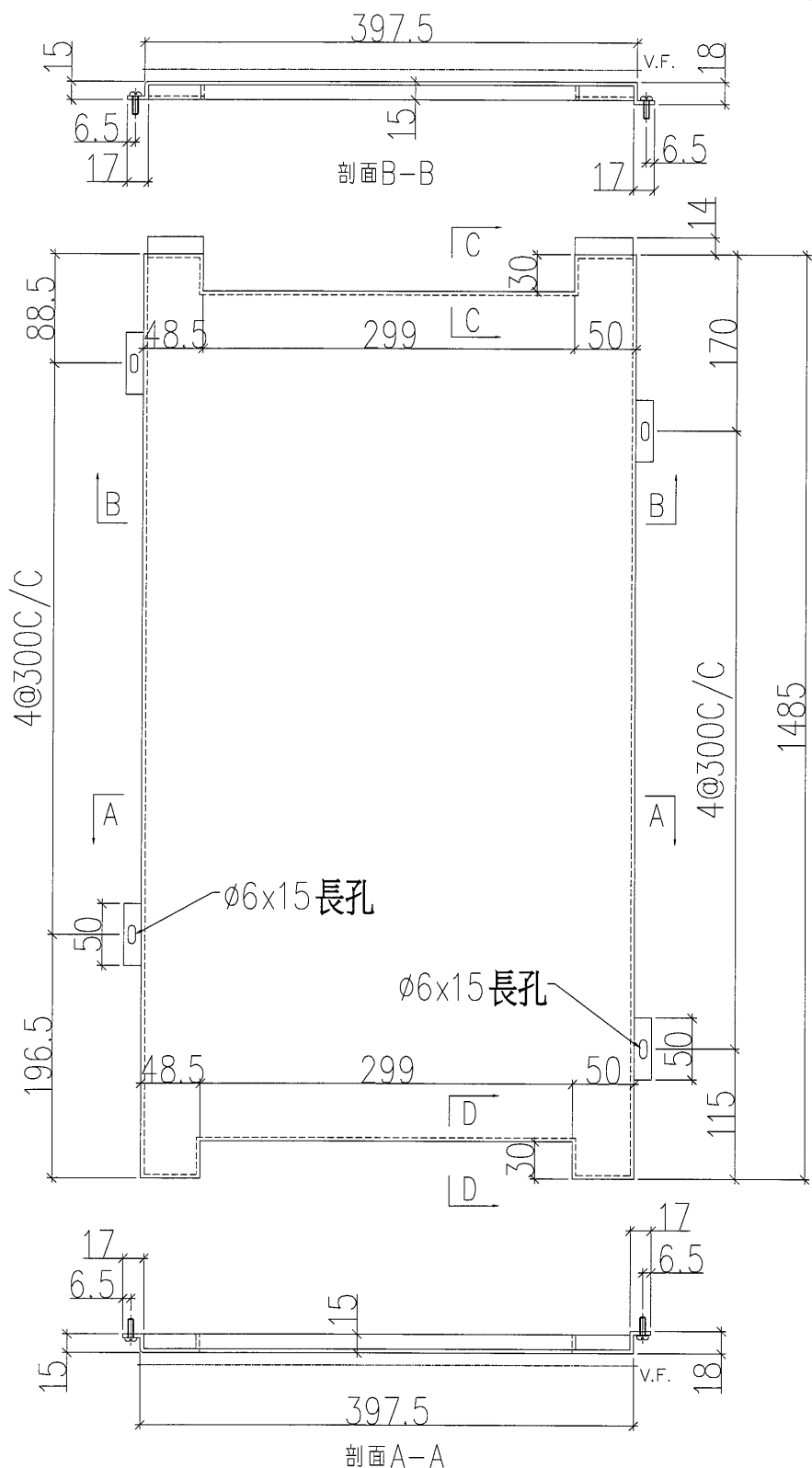
剖面D-D



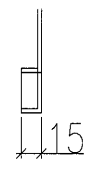
工程號	J-836	地盤	日出康城7期平台
名稱	鋁板加工圖	採用	
材料	3.0mm THK 鋁板	地盤	✓
顏色	UCT28767XL-3深灰	工廠	

附件

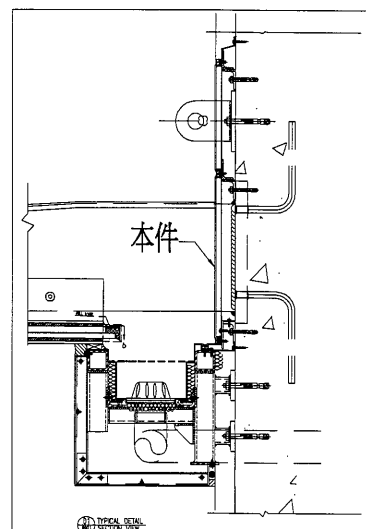
 美特鋁質有限公司 MIDI Aluminium Fabricator Ltd.				類別		物料號		
修改				制圖	胡冬雲	2018.11.20	圖號	CK-AP12
日期				復核	-	-	數量	3
				批准	-	-	位置	CANOPY@KINDERGARTEN



剖面C-C

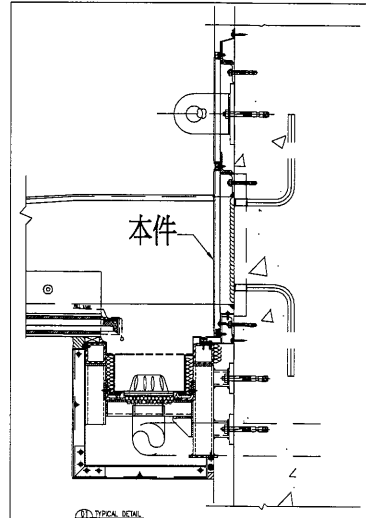
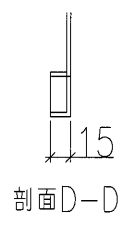
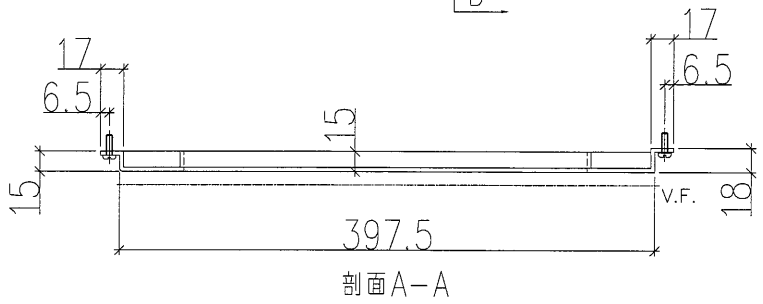
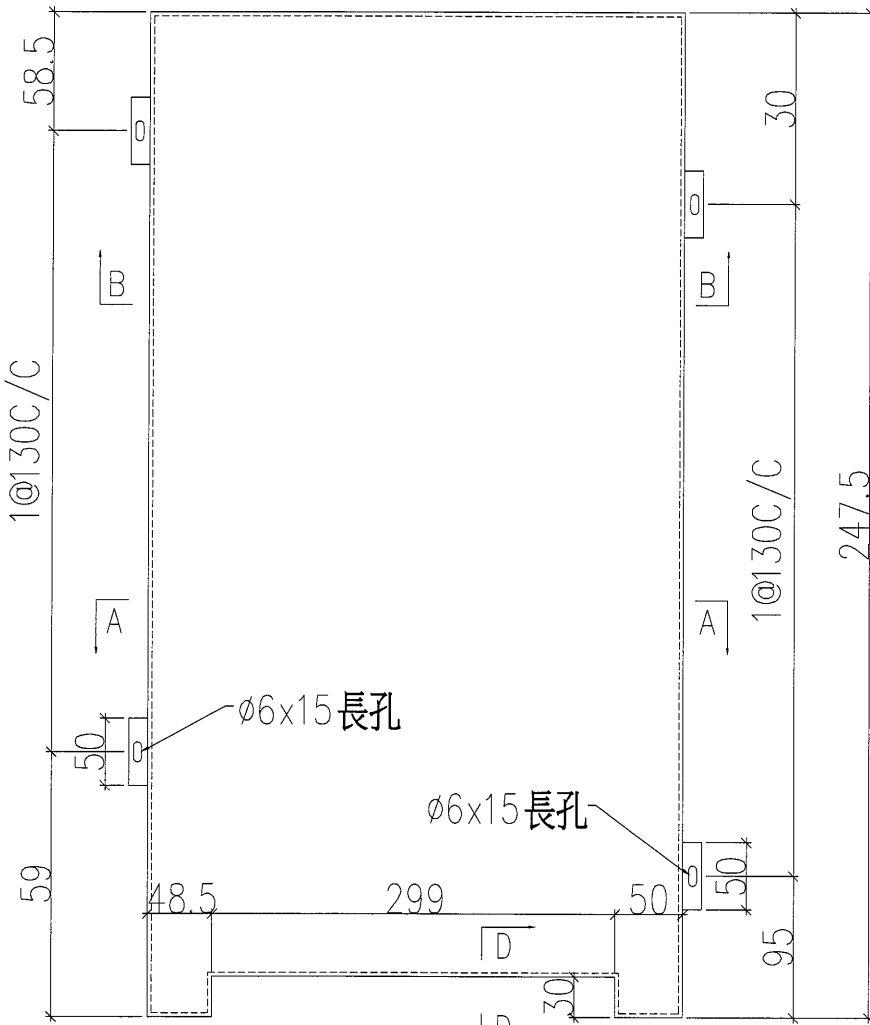
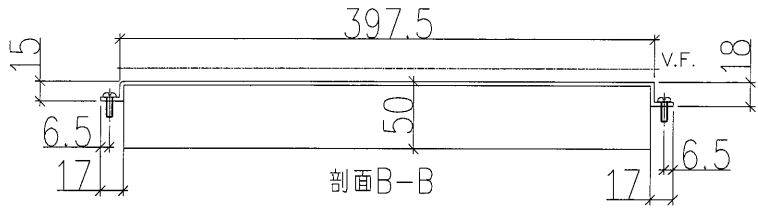


剖面D-D




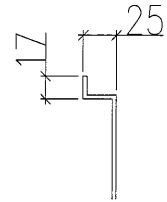
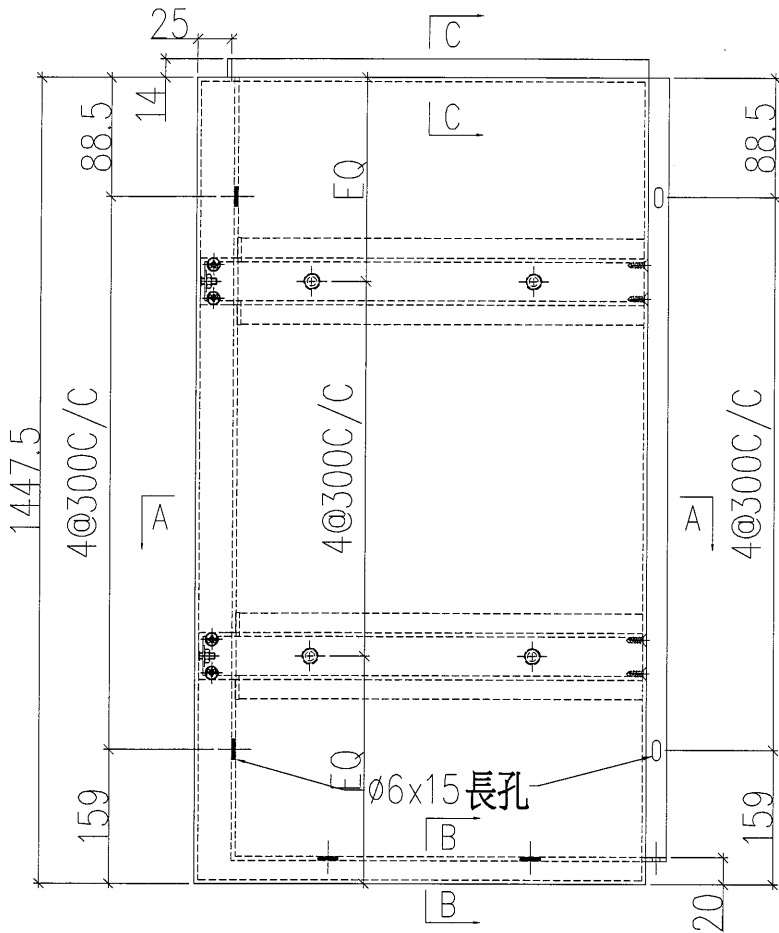
工程號	J-836	地盤	日出康城7期平台	附	
名稱	鋁板加工圖		採用		
材料	3.0mm THK 鋁板		地盤		✓
顏色	UCT28767XL-3深灰		工廠		

 美特鋁質有限公司 MIDI Aluminium Fabricator Ltd.	類別		物料號	
	制圖	胡冬雲	2018.11.20	圖號 CK-AP13
修改			數量	1
日期			位置	CANOPY@KINDERGARTEN
	復核	-		
	批准	-		

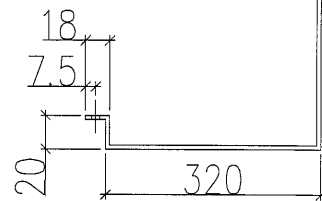


工程號	J-836	地盤	日出康城7期平台	附	
名稱	鋁板加工圖		採用		
材料	3.0mm THK 鋁板		地盤		✓
顏色	UCT28767XL-3深灰		工廠		

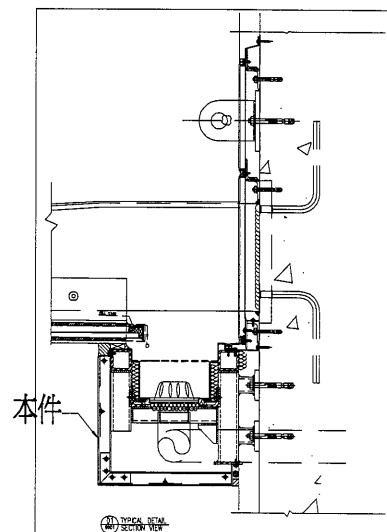
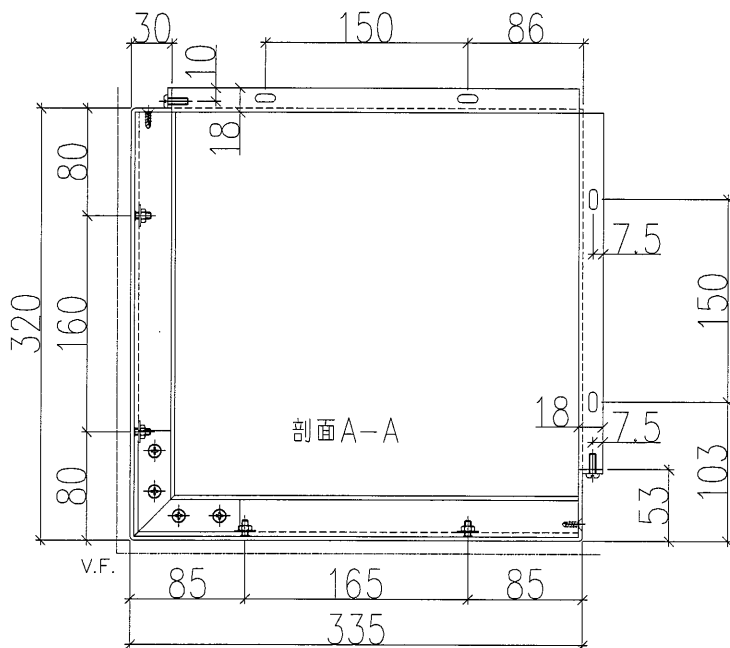
 美特鋁質有限公司 MIDI Aluminium Fabricator Ltd.				類別		物料號	
修改日期				制圖	胡冬雲	2018.11.20	圖號 CK-AP14
				復核	-	-	數量 1
				批准	-	-	位置 CANOPY@KINDERGARTEN




剖面C-C

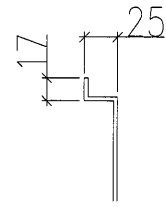
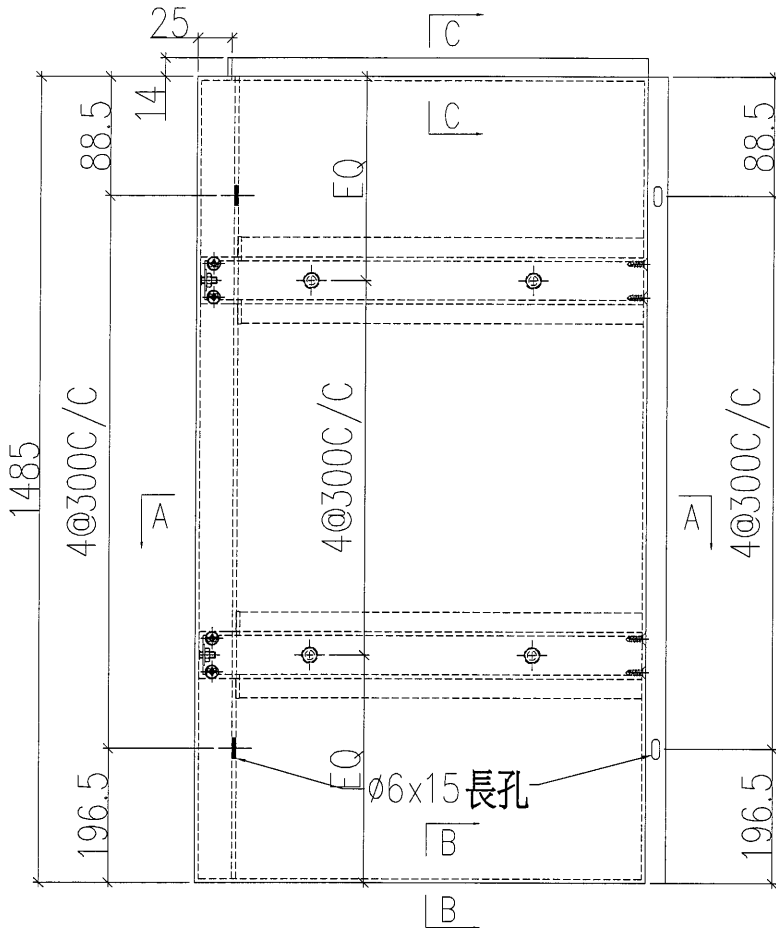


剖面B-B



工程號	J-836	地盤	日出康城7期平台	附 件	
名稱	鋁板加工圖		採用		
材料	3.0mm THK 鋁板		地盤		✓
顏色	UCT28767XL-3深灰		工廠		

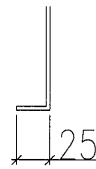
 美特鋁質有限公司 MIDI Aluminium Fabricator Ltd.				類別		物料號	
修改				制圖	胡冬雲	2018.11.20	圖號 CK-AP15
日期				復核	-	-	數量 1
				批准	-	-	位置 CANOPY@KINDERGARTEN



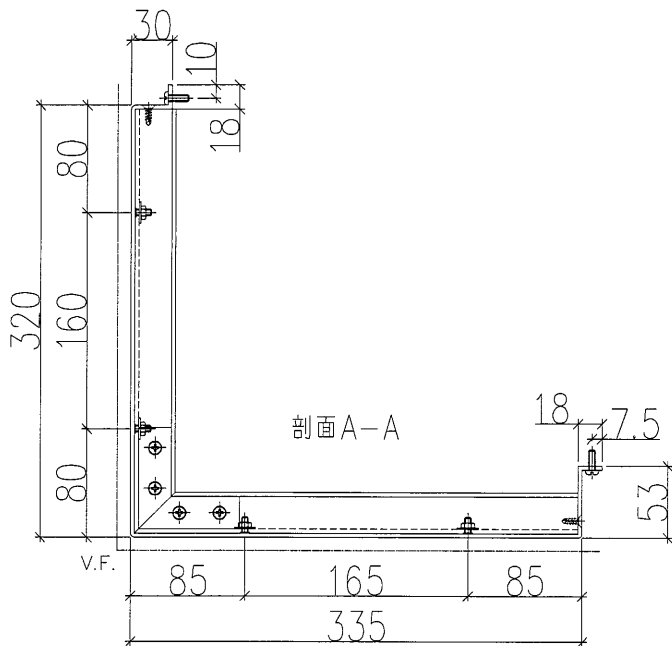
剖面C-C



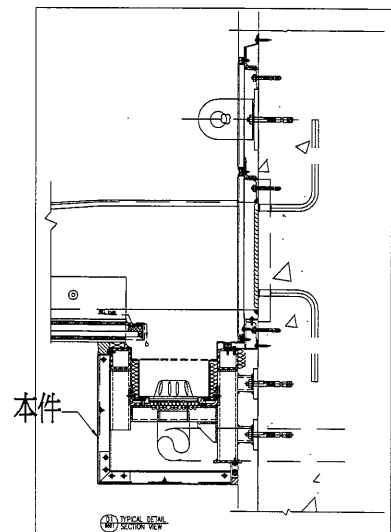
X85534



剖面B-B



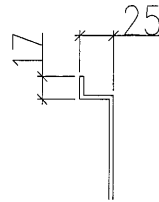
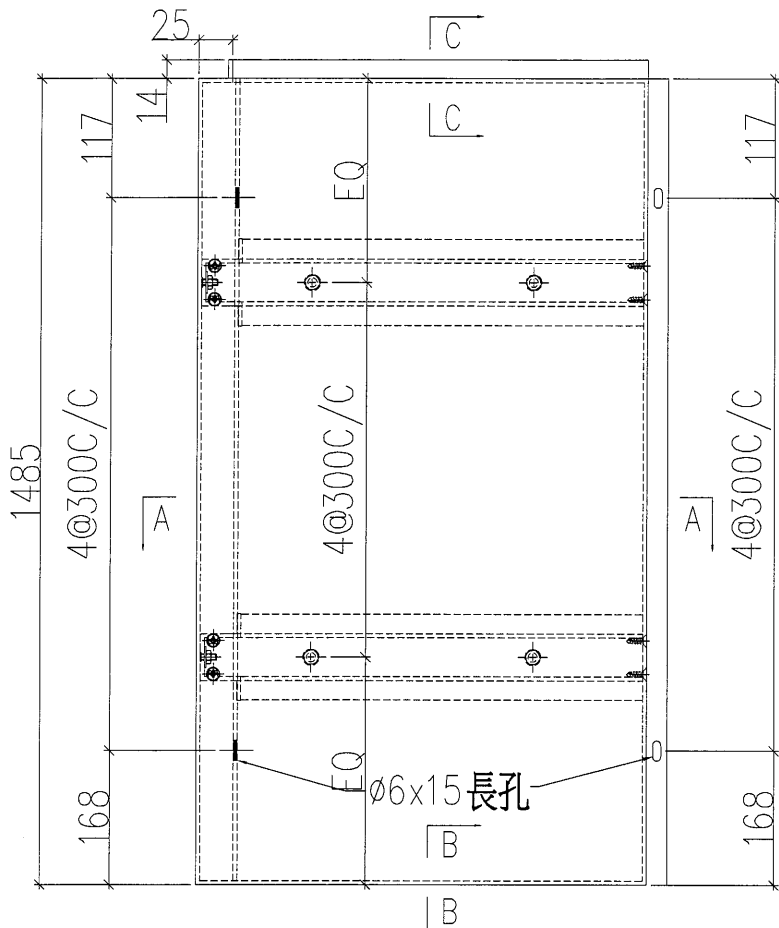
剖面A-A



本件

工程號	J-836	地盤	日出康城7期平台	附	-	-
名稱	鋁板加工圖		採用			
材料	3.0mm THK 鋁板		地盤 <input checked="" type="checkbox"/>			
顏色	UCT28767XL-3深灰		工廠 <input checked="" type="checkbox"/>			

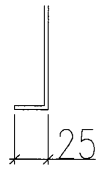
 美特鋁質有限公司 MIDI Aluminium Fabricator Ltd.				類別		物料號	
修改日期				制圖	胡冬雲	2018.11.20	圖號 CK-AP16
				復核	-	-	數量 12
				批准	-	-	位置 CANOPY@KINDERGARTEN



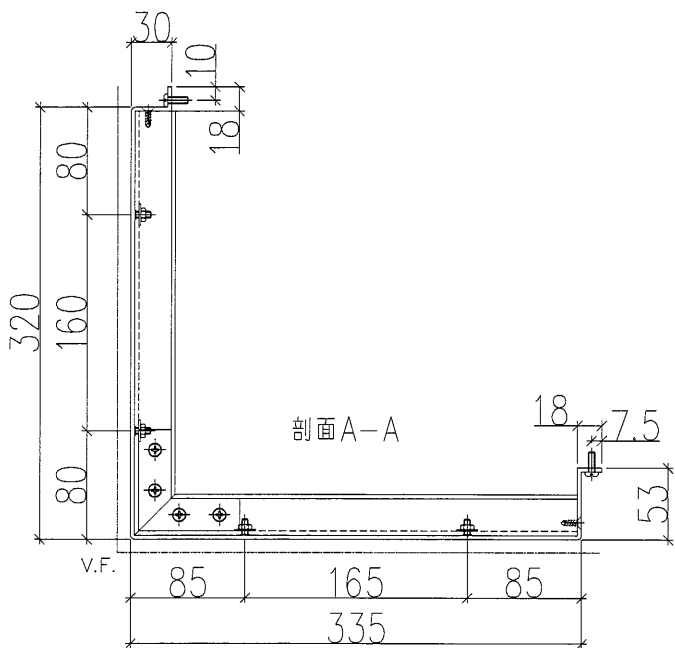
剖面C-C



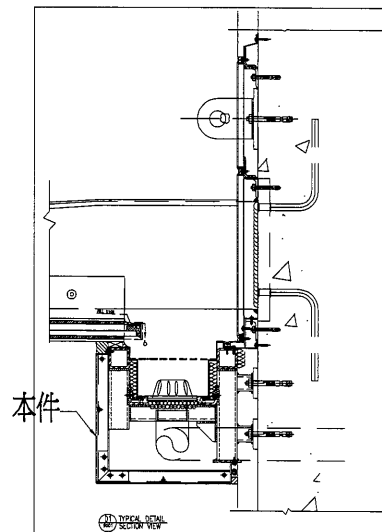
X85534



剖面B-B



剖面A-A

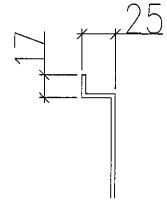
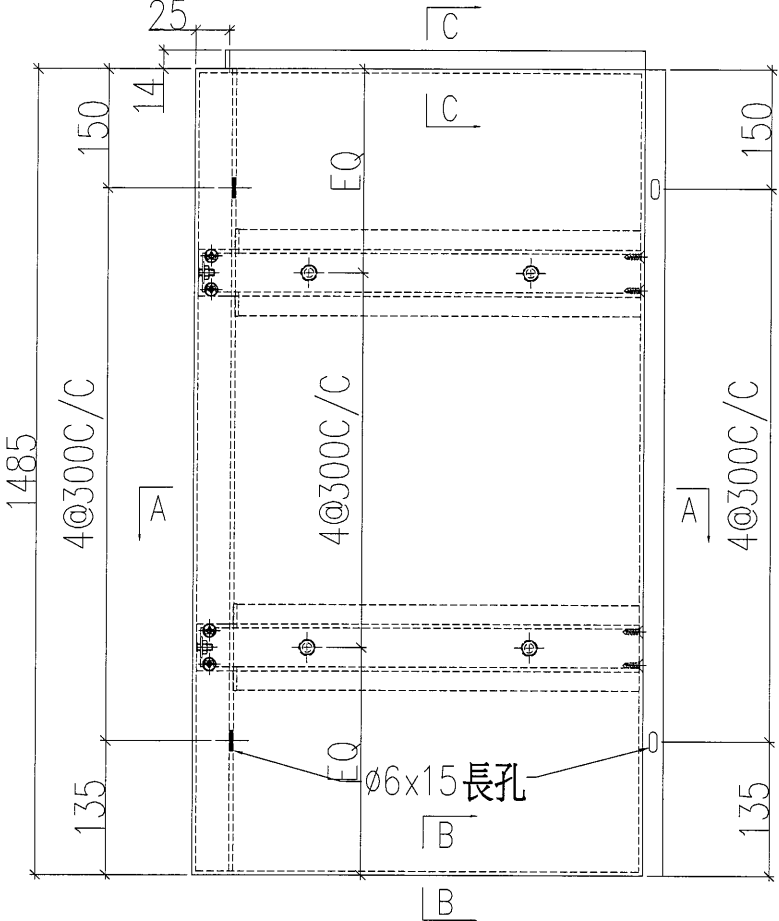


本件

工程號	J-836	地盤	日出康城7期平台	附 件	
名稱	鋁板加工圖		採用		
材料	3.0mm THK 鋁板		地盤		✓
顏色	UCT28767XL-3深灰		工廠		

美特鋁質有限公司
MIDI Aluminium Fabricator Ltd.

類別		物料號	
制圖	胡冬雲	2018.11.20	圖號 CK-AP17
修改		復核	數量 1
日期		批准	位置 CANOPY@KINDERGARTEN



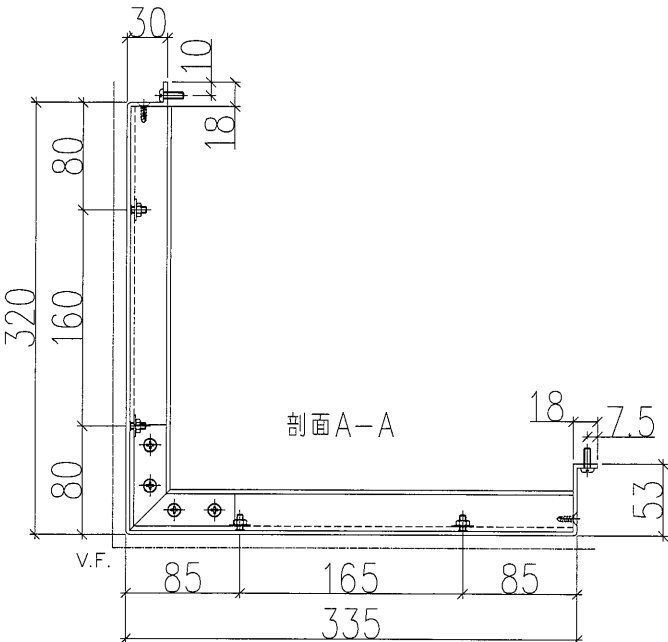
剖面C-C



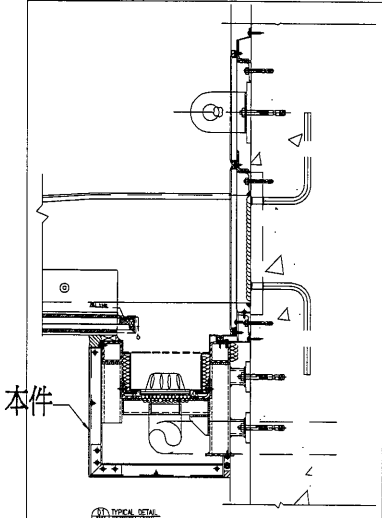
X85534



剖面B-B




剖面A-A

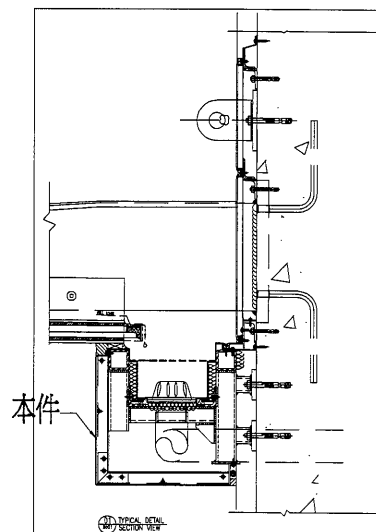
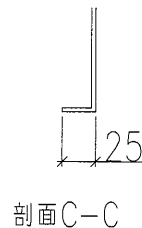
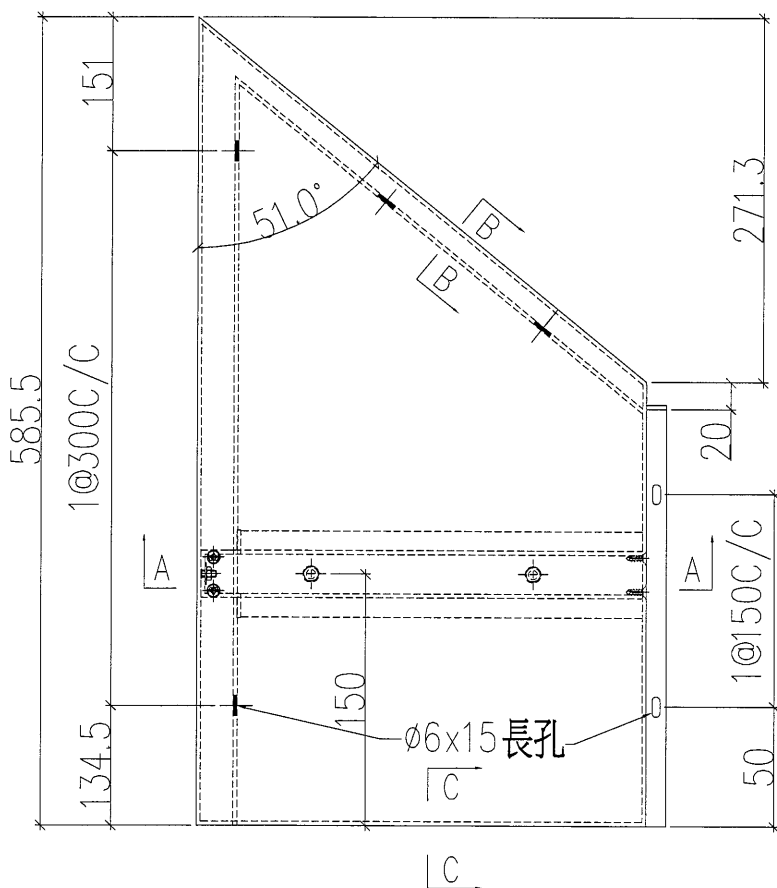
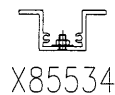
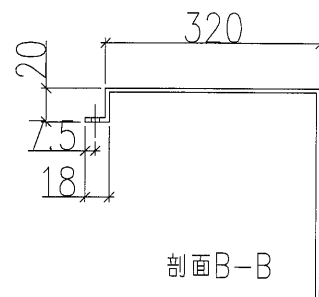
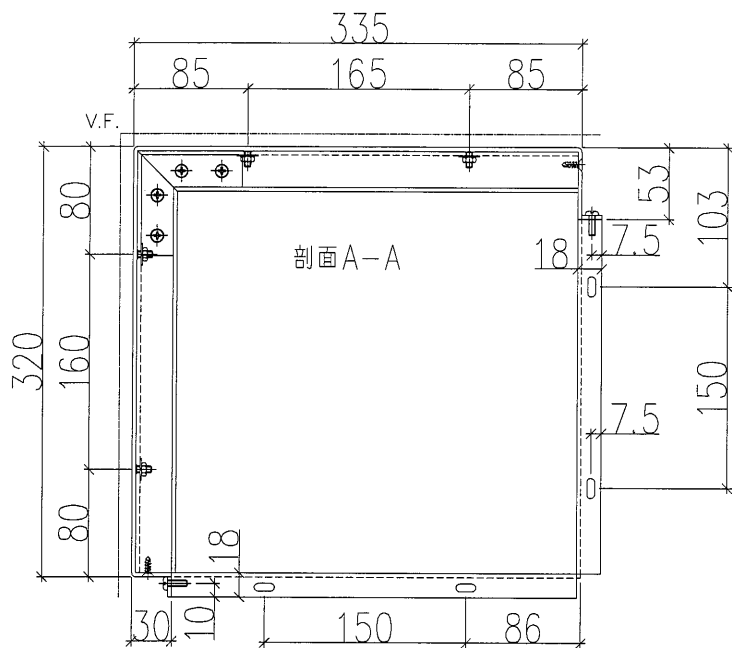


本件

DEKOR

工程號	J-836	地盤	日出康城7期平台	附	
名稱	鋁板加工圖	採	用		
材料	3.0mm THK 鋁板	地盤	✓		
顏色	UCT28767XL-3深灰	工廠			

 美特鋁質有限公司 MIDI Aluminium Fabricator Ltd.				類別		物料號		
修改				制圖	胡冬雲	2018.11.20	圖號	CK-AP18
日期				復核	-	-	數量	1
				批准	-	-	位置	CANOPY@KINDERGARTEN



工程號	J-836	地盤	日出康城7期平台	附 件	
名稱	鋁板加工圖	採	用		
材料	3.0mm THK 鋁板	地盤	✓		
顏色	UCT28767XL-3深灰	工廠			

