



工程指示 / 要求簡箋(E.I.)

工程指示編號：EI/ 9964 /18 修改版次：

工程編號：J836 工程名稱：日出康城7期(平台)

工程項目：GC1 @ Ice Rink 地盤收口鋁板生產

收件人：連煥 發件人：李耀輝 日期：2018/11/23

要求提供 / 確認 事項：

- |                                    |                                     |                               |
|------------------------------------|-------------------------------------|-------------------------------|
| <input type="checkbox"/> 初步鋁料 B.M. | <input type="checkbox"/> 加工拆圖，然後生產  | <input type="checkbox"/> 尺寸表  |
| <input type="checkbox"/> 正式鋁料 B.M. | <input type="checkbox"/> 技術上資料 / 指示 | <input type="checkbox"/> 報價   |
| <input type="checkbox"/> 配件 B.M.   | <input type="checkbox"/> 樣辦或貨品說明書   | <input type="checkbox"/> 分判合約 |
| <input type="checkbox"/> 其他：_____  |                                     |                               |

內容：

請參閱附件資料，安排生產鋁板送地盤

請在 2018/12/14 前完成上列要求。

附有關圖紙 / 文件：

10頁 + 1頁位圖

以上項目為：

- 原合約工程包       原合約工程加 / 減賬       新工程報價

原因：-

分發東莞各部門：

- ( ) 生產技術總監  連附件 ( ) 技術部  連附件 <sup>冬雲</sup> ( ) 生產部  連附件 ( ) 機械設計部  連附件  
 ( ) 採購部  連附件 ( ) 生產統籌部  連附件 <sup>梅軍</sup>  
 ( ) 質檢部  連附件 ( ) 會計部  連附件 ( ) 報關組  連附件 ( ) 其他 \_\_\_\_\_  連附件

分發香港各部門：

- ( ) 行政部  連附件 ( ) 會計部  連附件 ( ) 統籌部  連附件 ( ) 工程部地盤科文  連附件 <sup>獲哥</sup>  
 ( ) 採購部  連附件 ( ) QS 部  連附件 ( ) 維修部  連附件 ( ) 其他 \_\_\_\_\_  連附件

傳遞編號：

HK 1799 /18

發件人簽署：

項目經理簽署：

圖則登記表  
DRAWING REGISTER


|                                   |                       |                               |    |  |  |  |  |  |  |  |  |
|-----------------------------------|-----------------------|-------------------------------|----|--|--|--|--|--|--|--|--|
| 圖則登記表<br>DRAWING REGISTER         |                       | 接收日期 Receiving Date (適用於客戶圖則) |    |  |  |  |  |  |  |  |  |
| 工程名稱 Project Title: <u>日出康城7期</u> | 年<br>月<br>日           | 發出日期 Issued Date              |    |  |  |  |  |  |  |  |  |
| 收口鋁板加工圖                           |                       | 年                             | 18 |  |  |  |  |  |  |  |  |
| 工程編號 Project No:                  |                       | 月                             | 11 |  |  |  |  |  |  |  |  |
| 分發予 Distributed To                |                       | 日                             | 9  |  |  |  |  |  |  |  |  |
|                                   |                       | 修訂編號<br>Revision No.          |    |  |  |  |  |  |  |  |  |
| 圖則編號<br>Drg. No.                  | 圖則名稱<br>Drawing Title |                               | —  |  |  |  |  |  |  |  |  |
| J836-GC1-AL01                     | 收口鋁板加工圖               |                               | —  |  |  |  |  |  |  |  |  |
| J836-GC1-AL02                     | 收口鋁板加工圖               |                               | —  |  |  |  |  |  |  |  |  |
| J836-GC1-AL03                     | 收口鋁板加工圖               |                               | —  |  |  |  |  |  |  |  |  |
| J836-GC1-AL04                     | 收口鋁板加工圖               |                               | —  |  |  |  |  |  |  |  |  |
| J836-GC1-AL05                     | 收口鋁板加工圖               |                               | —  |  |  |  |  |  |  |  |  |
| J836-GC1-AL06                     | 收口鋁板加工圖               |                               | —  |  |  |  |  |  |  |  |  |
| J836-GC1-AL07                     | 收口鋁板加工圖               |                               | —  |  |  |  |  |  |  |  |  |
| J836-GC1-AL08                     | 收口鋁板加工圖               |                               | —  |  |  |  |  |  |  |  |  |
| J836-AW01                         | 收口鋁板位置圖               |                               | —  |  |  |  |  |  |  |  |  |
|                                   |                       |                               | —  |  |  |  |  |  |  |  |  |
|                                   |                       |                               | —  |  |  |  |  |  |  |  |  |

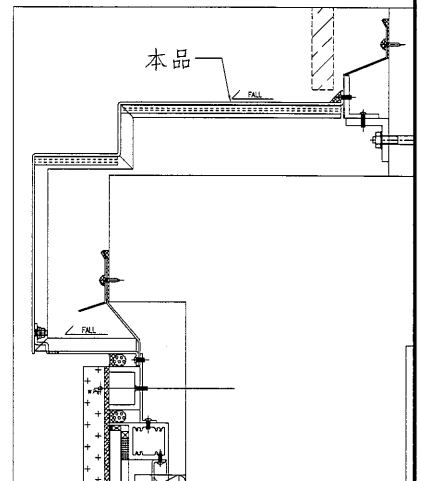
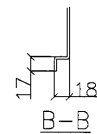
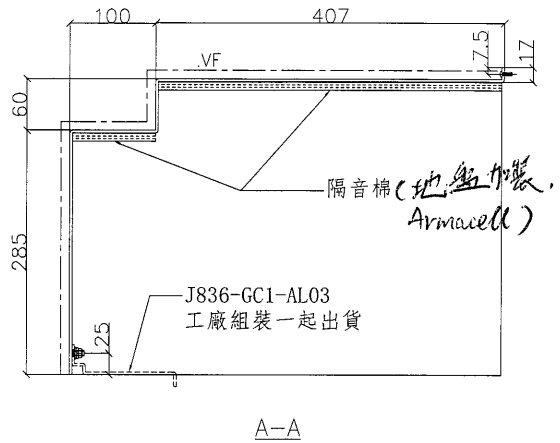
地盤鋁板B.M.表

| BM編號: |      | 工程號:          | J836   | 計算:            | 劉春  | 日期:    | 09/11/2018 | 送呈:    |        |        |        |        |    |
|-------|------|---------------|--------|----------------|-----|--------|------------|--------|--------|--------|--------|--------|----|
|       |      | 地盤名稱:         | 日出康城7期 | 核對:            |     | 日期:    |            | 副本:    |        |        |        |        |    |
|       |      | 項目類別:         | 收口鋁板   |                |     | 日期:    |            |        |        |        |        |        |    |
|       |      | 修改版次:         |        | A/C Code:      |     | 總V.F.: | 23.35      | 總重量:   | 205.07 |        |        |        |    |
| 序號    | 修改內容 | 鋁板圖號          | 鋁板名稱   | 顏色             | 實用  | 後備     | 總數         | 總重量    | 單件V.F. | 總V.F.  | 單件展開面積 | 總展開面積  | 備註 |
|       |      |               |        |                |     |        |            |        | 平方米    | 平方米    | 平方米    |        |    |
| 1     |      | J836-GC1-AL01 | 3mm厚鋁板 | UCT28767XL-3深灰 | 1   |        | 1          | 15.20  | 1.521  | 1.521  | 1.869  | 1.869  |    |
| 2     |      | J836-GC1-AL02 | 3mm厚鋁板 | UCT28767XL-3深灰 | 9   |        | 9          | 116.12 | 1.521  | 13.693 | 1.587  | 14.284 |    |
| 3     |      | J836-GC1-AL03 | 3mm厚鋁板 | UCT28767XL-3深灰 | 1   |        | 1          | 2.54   | 0.283  | 0.283  | 0.313  | 0.313  |    |
| 4     |      | J836-GC1-AL04 | 3mm厚鋁板 | UCT28767XL-3深灰 | 9   |        | 9          | 23.14  | 0.283  | 2.548  | 0.316  | 2.847  |    |
| 5     |      | J836-GC1-AL05 | 3mm厚鋁板 | UCT28767XL-3深灰 | 2   |        | 2          | 12.29  | 0.712  | 1.423  | 0.756  | 1.512  |    |
| 6     |      | J836-GC1-AL06 | 3mm厚鋁板 | UCT28767XL-3深灰 | 1   |        | 1          | 9.65   | 1.026  | 1.026  | 1.187  | 1.187  |    |
| 7     |      | J836-GC1-AL07 | 3mm厚鋁板 | UCT28767XL-3深灰 | 7   |        | 7          | 22.04  | 0.352  | 2.462  | 0.387  | 2.711  |    |
| 8     |      | J836-GC1-AL08 | 3mm厚鋁板 | UCT28767XL-3深灰 | 1   |        | 1          | 4.07   | 0.391  | 0.391  | 0.501  | 0.501  |    |
|       |      |               |        |                | 小計: |        | 31         | 205.07 |        | 23.35  |        | 25.22  |    |

2


EG-DWG4

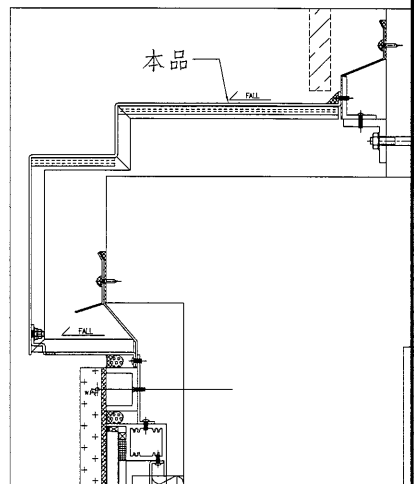
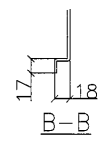
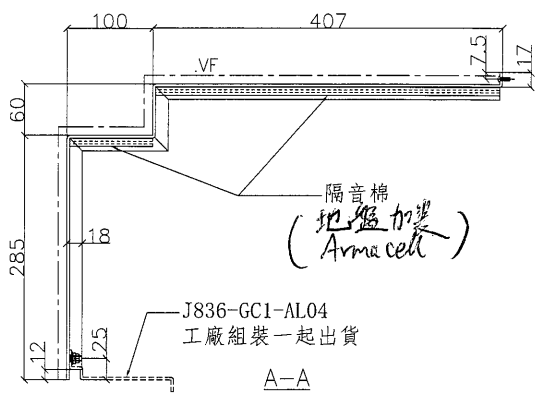
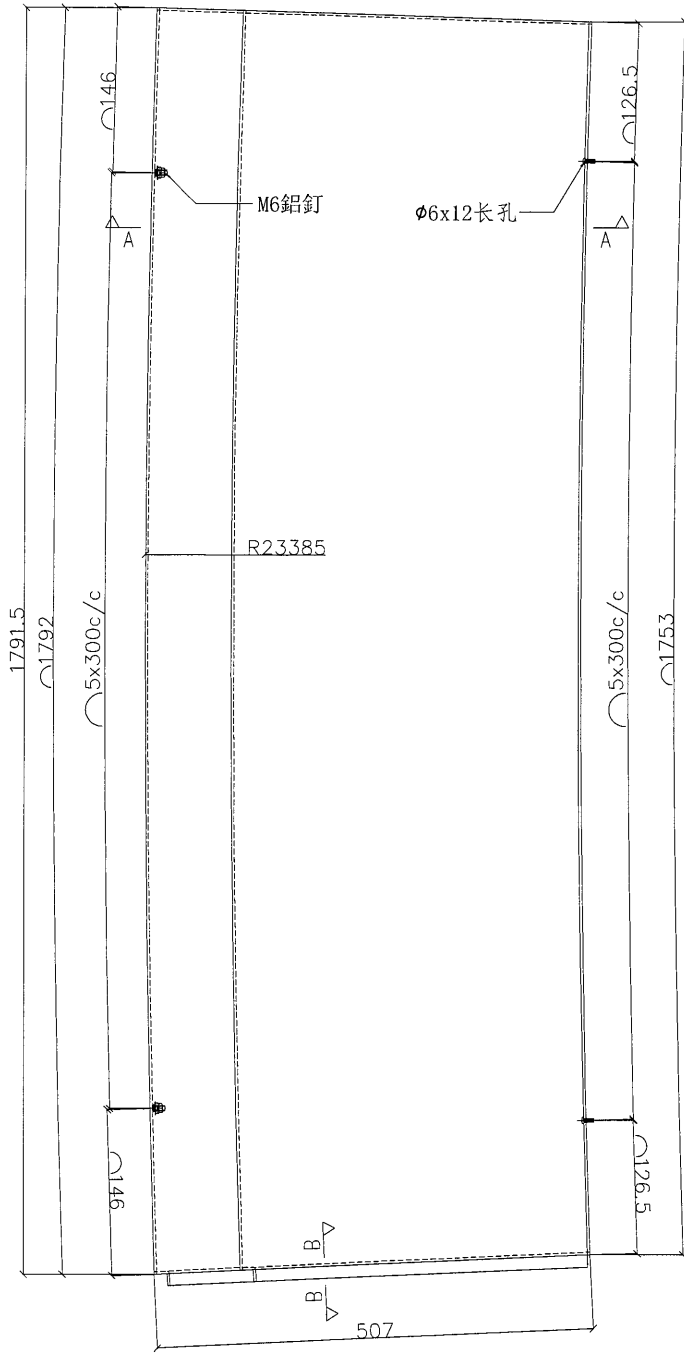
|  |  |  |  |    |    |            |                  |
|--|--|--|--|----|----|------------|------------------|
|  <b>美特鋁質</b> 有限公司<br>MIDI Aluminium Fabricator Ltd. |  |  |  | 類別 |    | 物料號        |                  |
|  |  |  |  | 制圖 | 劉春 | 2018.10.25 | 圖號 J836-GC1-AL01 |
| 修改   |  |  |  | 復核 |    |            | 數量 1             |
| 日期   |  |  |  | 批准 |    |            | 位置               |



|     |                |    |        |    |
|-----|----------------|----|--------|----|
| 工程號 | J-836          | 地盤 | 日出康城7期 | 附件 |
| 名稱  | 收口鋁板加工圖        |    | 採用     |    |
| 材料  | 3mm鋁           |    | 地盤     |    |
| 顏色  | UCT28767XL-3深灰 |    | 工廠     |    |

EG-DWG4

|   |    |    |            |    |               |
|---|----|----|------------|----|---------------|
|  美特鋁質 有限公司<br>MIDI Aluminium Fabricator Ltd. | 類別 |    | 物料號        |    |               |
|   | 制圖 | 劉春 | 2018.10.25 | 圖號 | J836-GC1-AL02 |
| 修改  |    |    |            | 數量 | 9             |
| 日期  |    |    |            | 位置 |               |

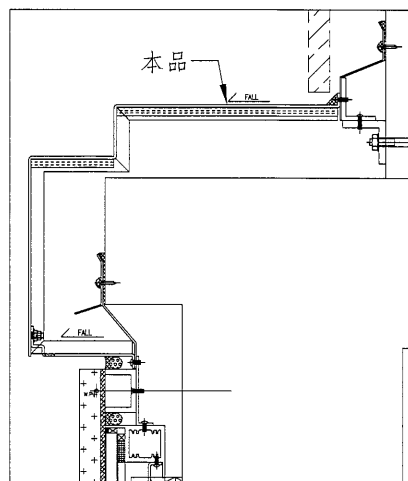
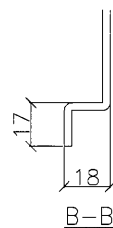
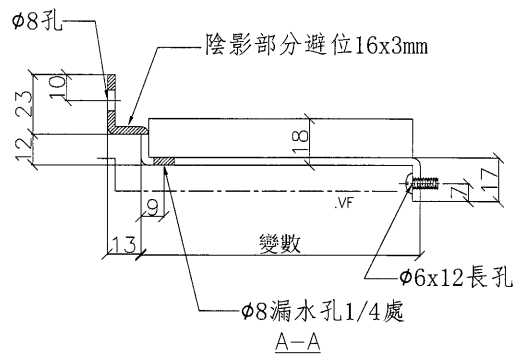
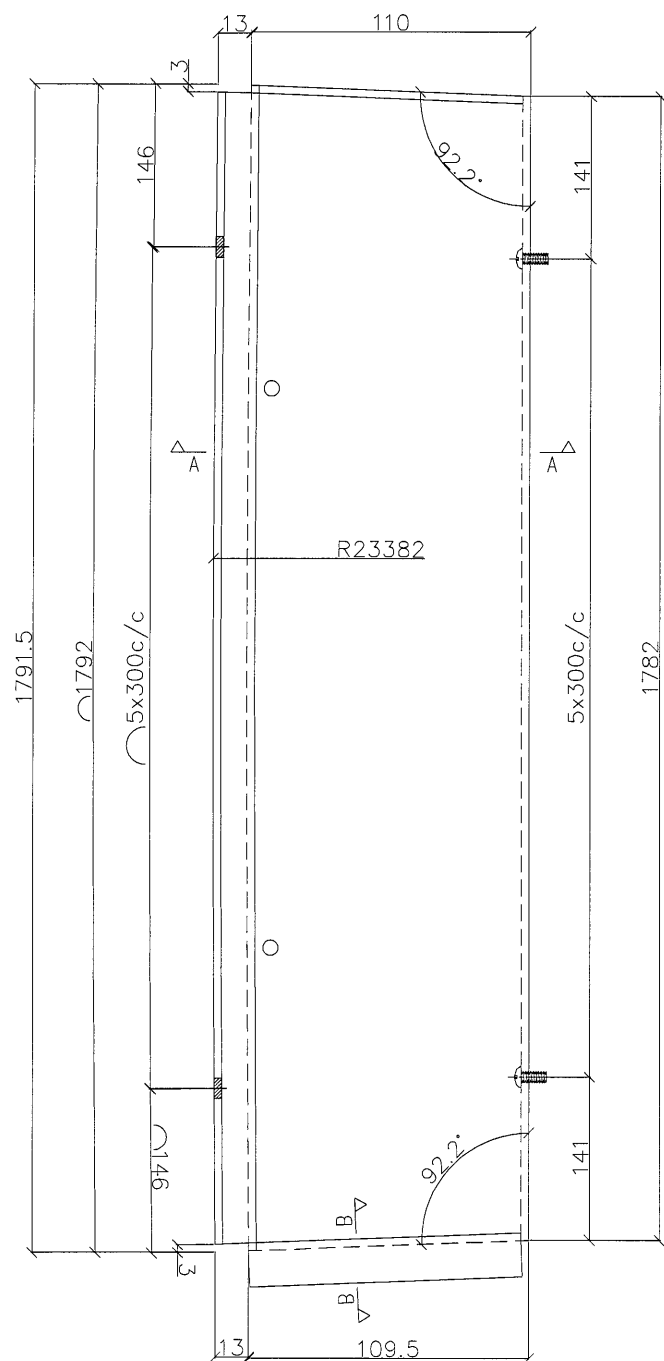


|     |                |    |        |    |
|-----|----------------|----|--------|----|
| 工程號 | J-836          | 地盤 | 日出康城7期 | 附件 |
| 名稱  | 收口鋁板加工圖        |    | 採用     |    |
| 材料  | 3mm鋁           |    | 地盤     |    |
| 顏色  | UCT28767XL-3深灰 |    | 工廠     |    |




EG-DWG4

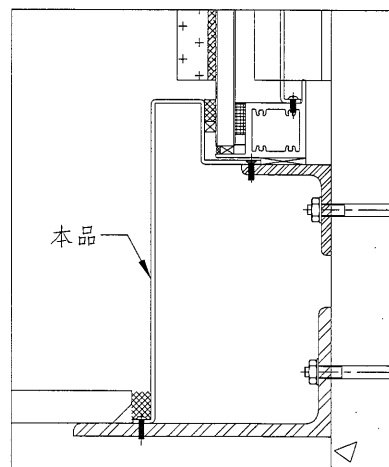
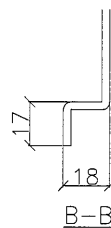
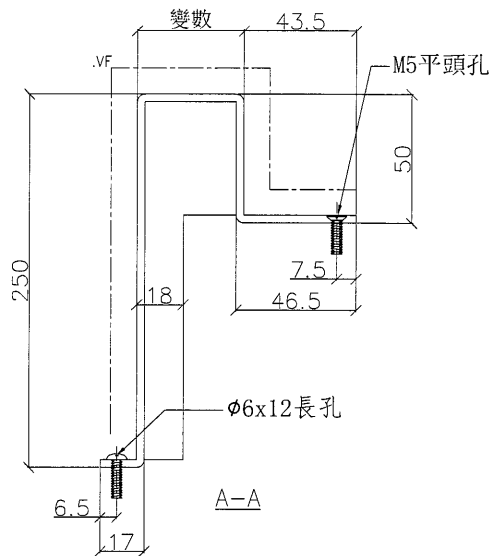
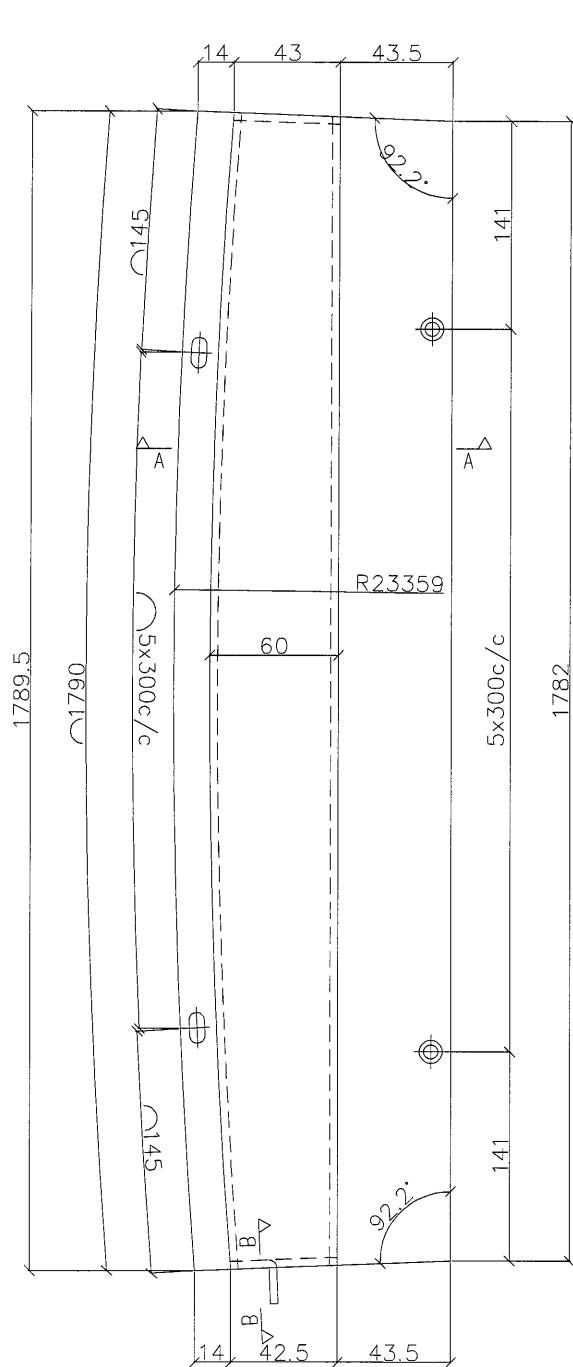
|  |    |    |            |                  |
|--|----|----|------------|------------------|
|  <b>美特鋁質</b> 有限公司<br>MIDI Aluminium Fabricator Ltd. | 類別 |    | 物料號        |                  |
|  | 制圖 | 劉春 | 2018.10.25 | 圖號 J836-GC1-AL04 |
| 修改   |    |    |            | 數量 9             |
| 日期   |    |    |            | 位置               |



|     |                |    |        |        |
|-----|----------------|----|--------|--------|
| 工程號 | J-836          | 地盤 | 日出康城7期 | 附<br>件 |
| 名稱  | 收口鋁板加工圖        |    | 採用     |        |
| 材料  | 3mm鋁           |    | 地盤     |        |
| 顏色  | UCT28767XL-3深灰 |    | 工廠     |        |


EG-DWG4

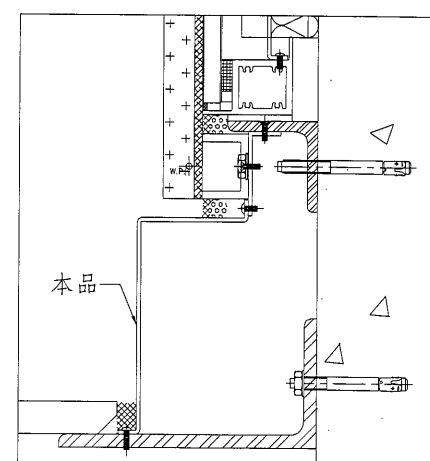
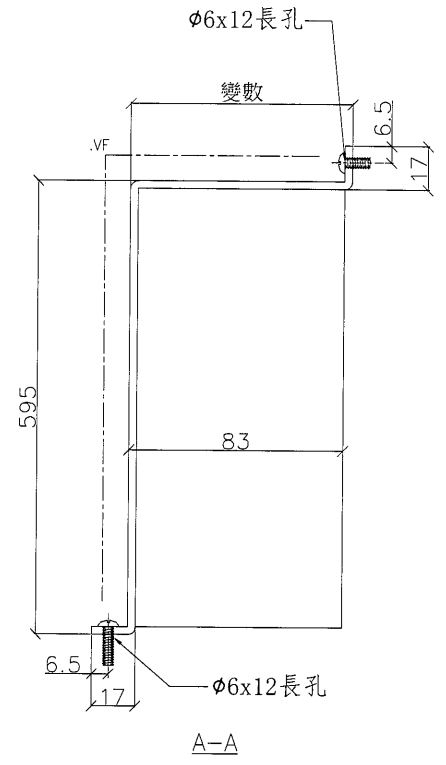
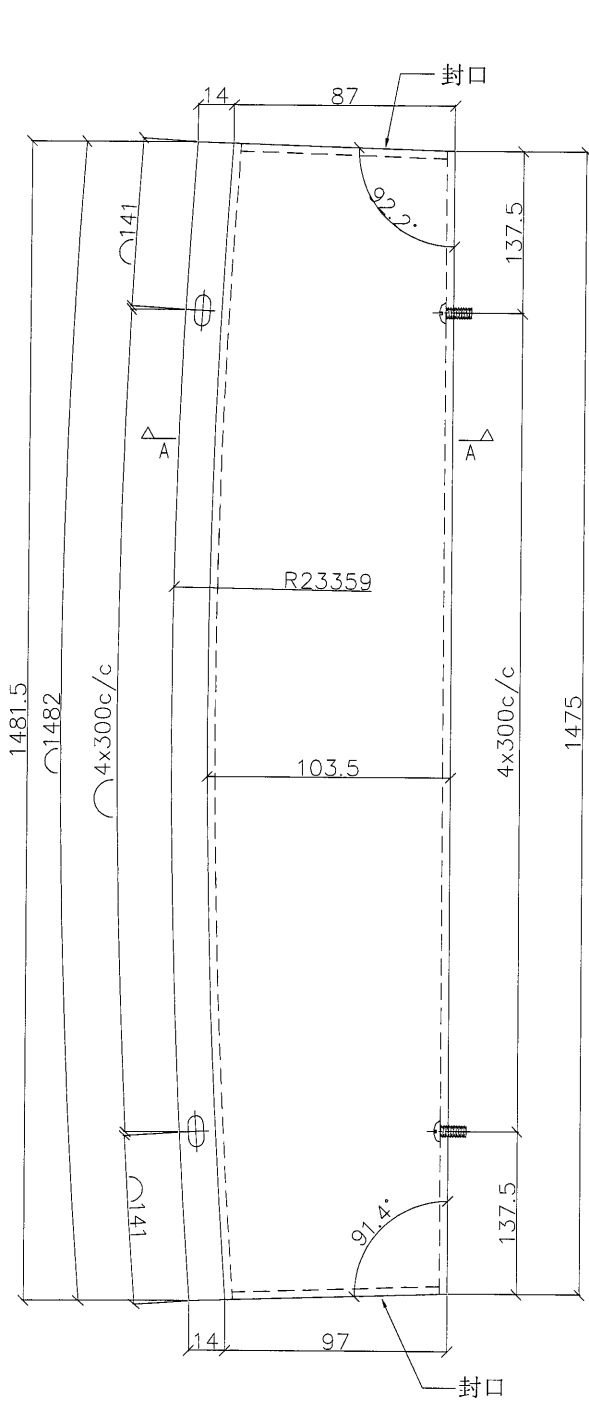
|   |    |    |            |                  |
|---|----|----|------------|------------------|
|  美特鋁質 有限公司<br>MIDI Aluminium Fabricator Ltd. | 類別 |    | 物料號        |                  |
|   | 制圖 | 劉春 | 2018.10.25 | 圖號 J836-GC1-AL05 |
| 修改  |    |    |            | 數量 2             |
| 日期  |    |    |            | 位置               |



|     |                |    |        |    |
|-----|----------------|----|--------|----|
| 工程號 | J-836          | 地盤 | 日出康城7期 | 附件 |
| 名稱  | 收口鋁板加工圖        |    | 採用     |    |
| 材料  | 3mm鋁板          |    | 地盤     |    |
| 顏色  | UCT28767XL-3深灰 |    | 工廠     |    |


EG-DWG4

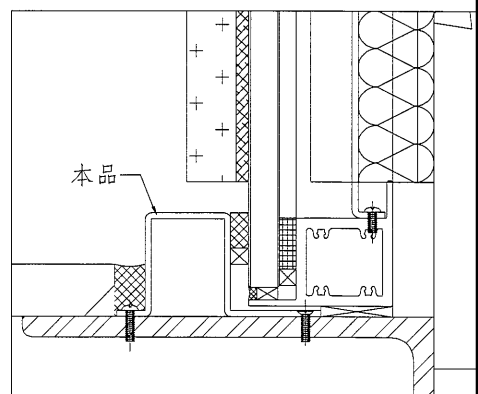
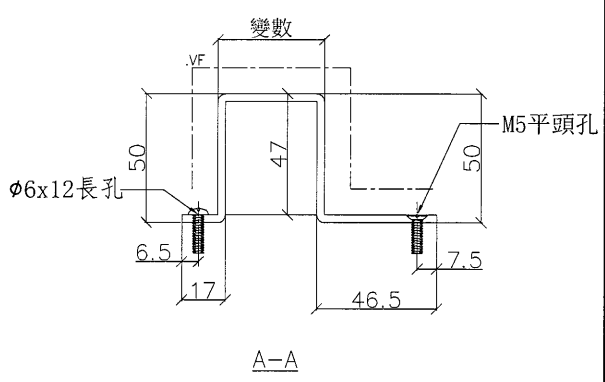
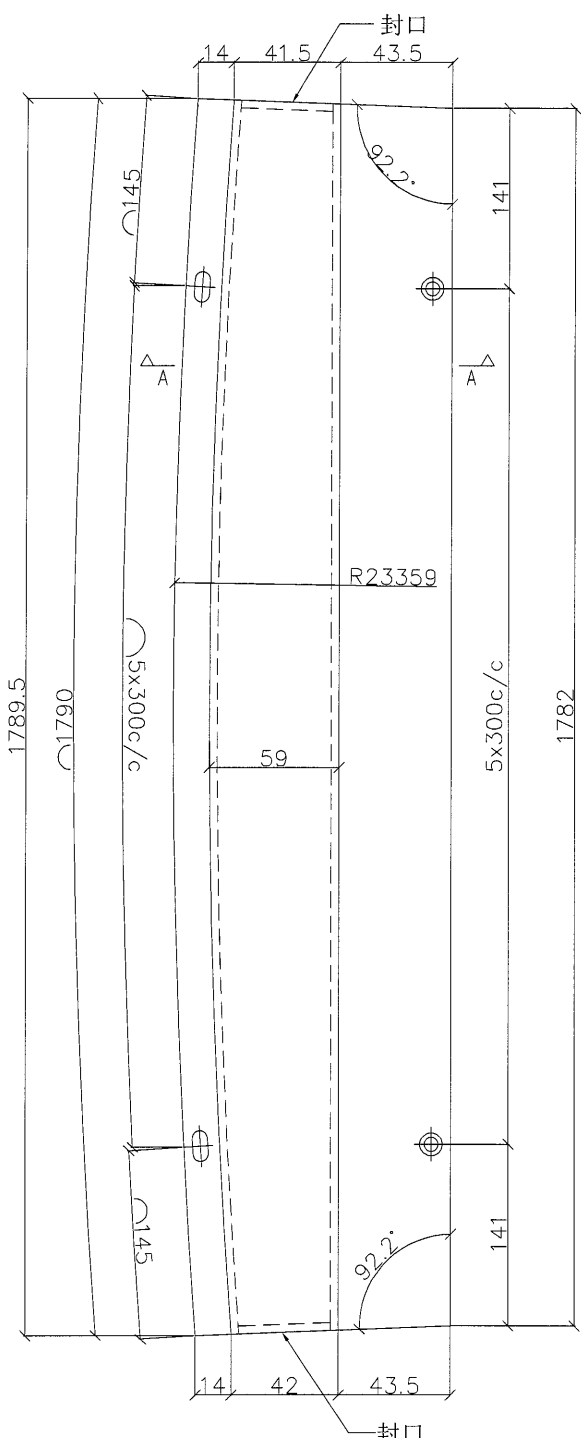
|  |    |    |            |                  |
|--|----|----|------------|------------------|
|  <b>美特鋁質</b> 有限公司<br>MIDI Aluminium Fabricator Ltd. | 類別 |    | 物料號        |                  |
|  | 制圖 | 劉春 | 2018.10.25 | 圖號 J836-GC1-AL06 |
| 修改   |    |    |            | 數量 1             |
| 日期   |    |    |            | 位置               |



|     |                |    |        |        |
|-----|----------------|----|--------|--------|
| 工程號 | J-836          | 地盤 | 日出康城7期 | 附<br>件 |
| 名稱  | 收口鋁板加工圖        |    | 探用     |        |
| 材料  | 3mm鋁           |    | 地盤     |        |
| 顏色  | UCT28767XL-3深灰 |    | 工廠     |        |

EG-DWG4

|  |    |    |            |                  |
|--|----|----|------------|------------------|
|  美特鋁質有限公司<br>MIDI Aluminium Fabricator Ltd. | 類別 |    | 物料號        |                  |
|  | 制圖 | 劉春 | 2018.10.25 | 圖號 J836-GC1-AL07 |
| 修改   |    |    | 數量         | 7                |
| 日期   |    |    | 位置         |                  |



|     |                |    |        |    |
|-----|----------------|----|--------|----|
| 工程號 | J-836          | 地盤 | 日出康城7期 | 附件 |
| 名稱  | 收口鋁板加工圖        |    | 採用     |    |
| 材料  | 3mm鋁           |    | 地盤     |    |
| 顏色  | UCT28767XL-3深灰 |    | 工廠     |    |



