

工程指示 / 要求簡箋(E.I.)

工程指示編號：EI/ 9936 /18

修改版次：

工程編號：J836

工程名稱：日出康城7期(平台)

工程項目：WW3地盤用防水片

收件人：生統

發件人：Joe Chan

日期：14/11/2018

□要求提供 / 確認 事項：

- ( ) 初步鋁料 B.M.                      ( ) 加工拆圖，然後生產                      ( ) 尺寸表
- ( ) 正式鋁料 B.M.                      ( ) 技術上資料 / 指示                      ( ) 報價
- ( ) 配件 B.M.                              ( ) 樣辦或貨品說明書                      ( ) 分判合約
- ( ) 其他：\_\_\_\_\_

內容：請依附件資料生產防水片，完成生產後  
依地盤指示送地盤

請在 28/12/2019 前完成上列要求。

附有關圖紙 / 文件：

10頁

以上項目為：

- 原合約工程包                       原合約工程加 / 減賬                       新工程報價

原因：-

分發東莞各部門：

- ( ) 生產技術總監  連附件    ( ) 技術部     連附件    ( ) 生產部     連附件    ( ) 機械設計部  連附件
- ( ) 採購部     連附件    ( ) 生產統籌部  連附件 梅軍
- ( ) 質檢部     連附件    ( ) 會計部     連附件    ( ) 報關組     連附件    ( ) 其他 王禮秋  連附件

分發香港各部門：

- ( ) 行政部  連附件    ( ) 會計部  連附件    ( ) 統籌部  連附件    ( ) 工程部地盤科文  連附件 積哥
- ( ) 採購部  連附件    ( ) QS 部     連附件    ( ) 維修部  連附件    ( ) 其他 \_\_\_\_\_  連附件

傳遞編號：HK 1746 / 18

發件人簽署：[Signature]

項目經理簽署：[Signature]





3

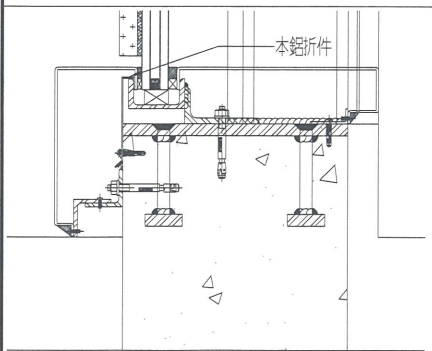
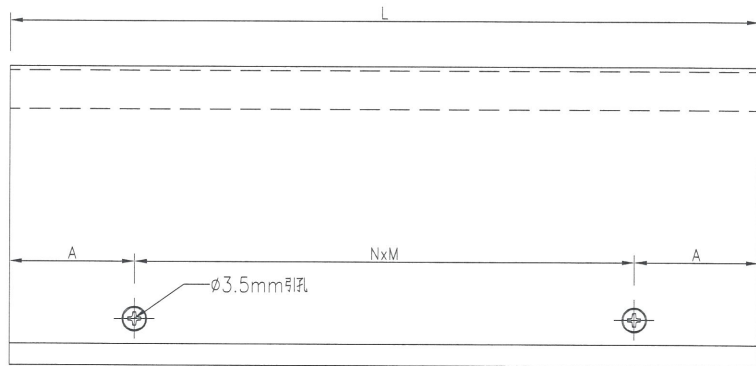
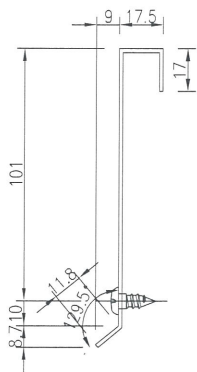
EG-DWG3



美特鋁質 有限公司  
MIDI Aluminium Fabricator Ltd.

产品编号	L(MM)	数量	A	N	M	B	N1	M1	备注
J836-WW3-FS-A01	1220	31	160	300	3				
J836-WW3-FS-A02	1250	10	175	300	3				

工程號	J-836	地盤	日出康城
-----	-------	----	------

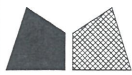


2  
6004

名稱	防水鋁板加工圖	制圖	吳禕瑜	2018.11.08	修改			
材料	1.5mm厚鋁板	復核			日期			
顏色	鋁化	批准			圖號	J836-WW3-FS-A01		

4

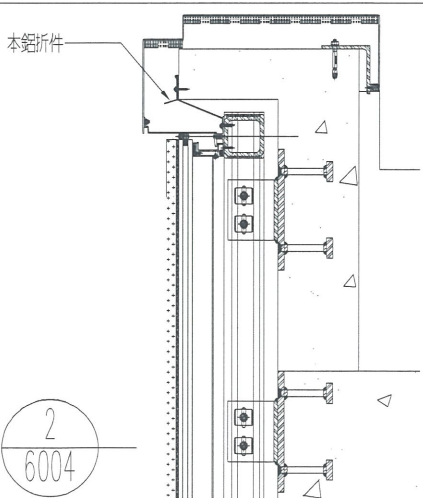
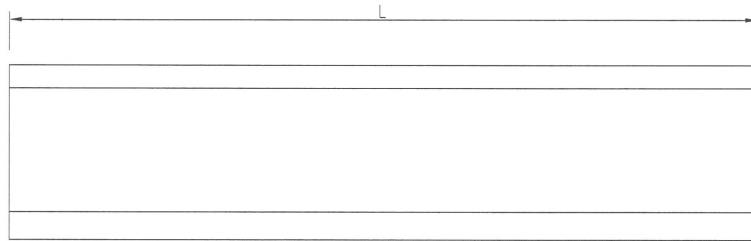
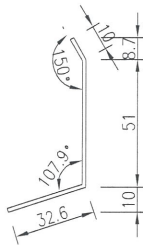
# EG-DWG3



美特鋁質 有限公司  
MIDI Aluminium Fabricator Ltd.

产品编号	L(MM)	数量	A	N	M	B	N1	M1	备注
J836-WW3-FS-A03	1220	38	160	300	3				
J836-WW3-FS-A04	1250	10	175	300	3				

工程號	J-836	地盤	日出康城
-----	-------	----	------

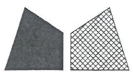


2  
6004

名稱	防水鋁板加工圖	制圖	吳禕瑜	2018.11.08	修改			
材料	1.5mm厚鋁板	復核			日期			
顏色	鉻化	批准			圖號	J836-WW3-FS-A03		



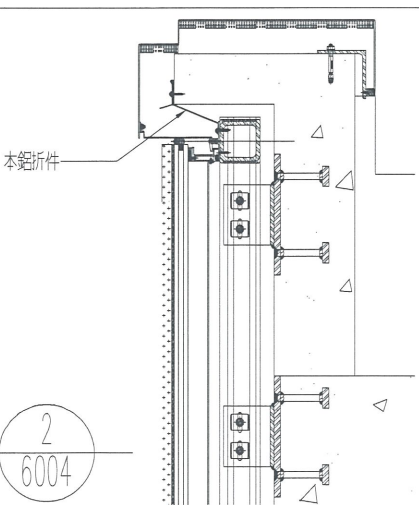
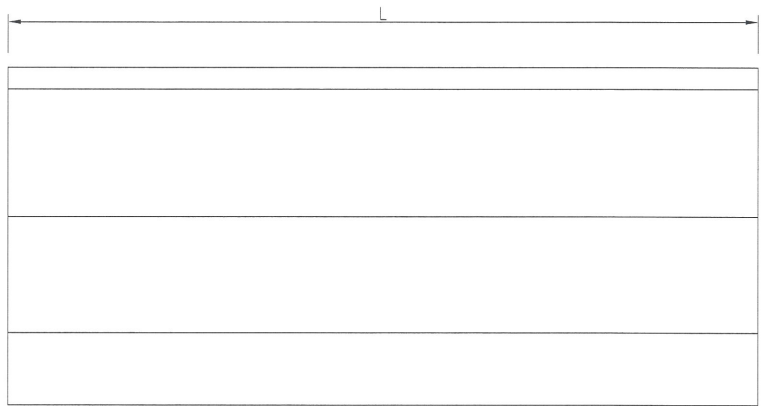
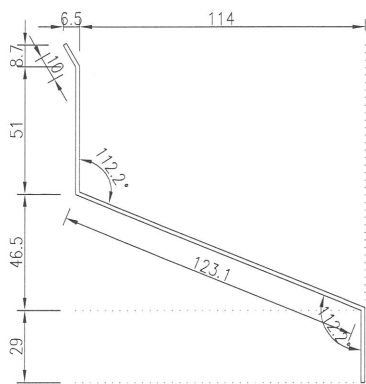
EG-DWG3



美特鋁質 有限公司  
MIDI Aluminium Fabricator Ltd.

产品编号	L(MM)	数量	A	N	M	B	N1	M1	备注
J836-WW3-FS-A05	1220	38	160	300	3				
J836-WW3-FS-A06	1250	10	175	300	3				

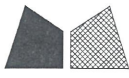
工程號	J-836	地盤	日出康城
-----	-------	----	------



名稱	防水鋁板加工圖	制圖	吳禕瑜	2018.11.08	修改			
材料	1.5mm厚鋁板	復核			日期			
顏色	鉻化	批准			圖號	J836-WW3-FS-A05		

6

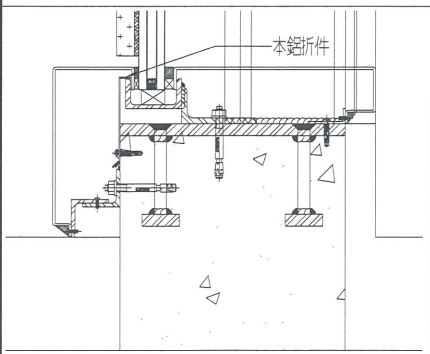
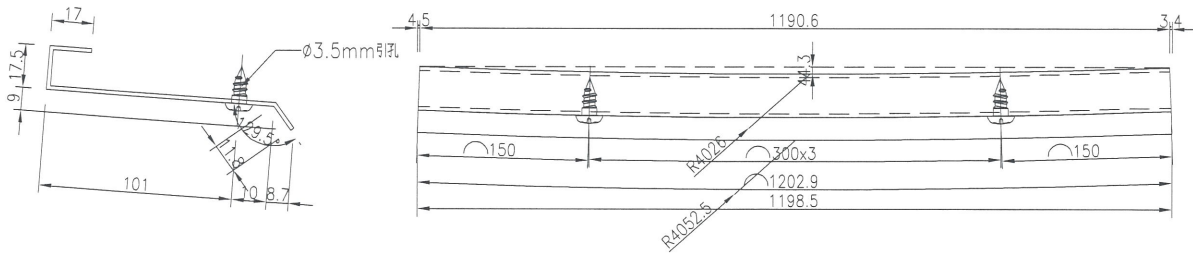
EG-DWG3



美特鋁質 有限公司  
MIDI Aluminium Fabricator Ltd.

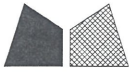
产品编号	L(MM)	数量	A	N	M	B	N1	M1	备注
		2							

工程號	J-836	地盤	日出康城
-----	-------	----	------



2  
6004

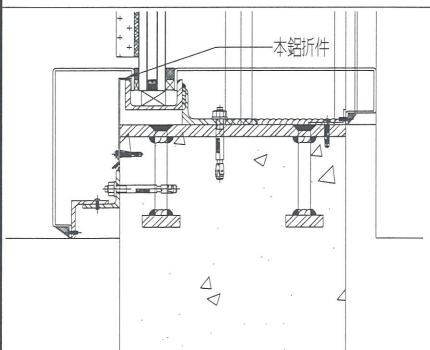
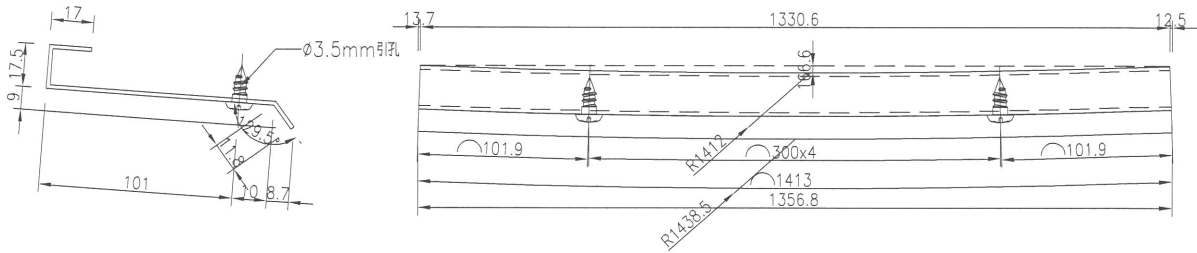
名稱	防水鋁板加工圖	制圖	吳禕瑜	2018.11.08	修改			
材料	1.5mm厚鋁板	復核			日期			
顏色	鉻化	批准			圖號	J836-WW3-FS-A07		



美特鋁質 有限公司  
MIDI Aluminium Fabricator Ltd.

产品编号	L(MM)	数量	A	N	M	B	N1	M1	备注
		1							

工程號	J-836	地盤	日出康城
-----	-------	----	------

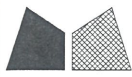


2  
6004

名稱	防水鋁板加工圖	制圖	吳禕瑜	2018.11.08	修改			
材料	1.5mm厚鋁板	復核			日期			
顏色	鉻化	批准			圖號	J836-WW3-FS-A08		

8

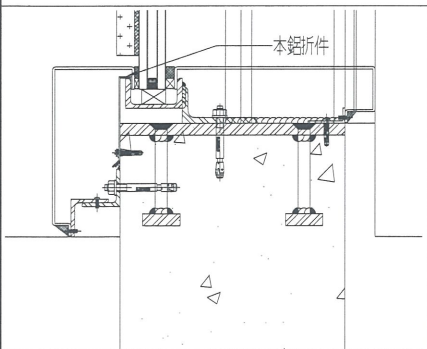
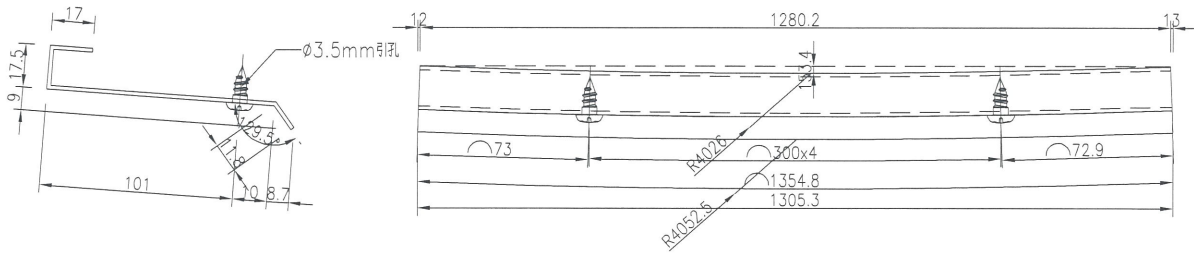
EG-DWG3



美特鋁質有限公司  
MIDI Aluminium Fabricator Ltd.

产品编号	L(MM)	数量	A	N	M	B	N1	M1	备注
		1							

工程號 J-836 地盤 日出康城

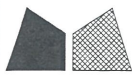


2  
6004

名稱	防水鋁板加工圖	制圖	吳禕瑜	2018.11.08	修改			
材料	1.5mm厚鋁板	復核			日期			
顏色	鉻化	批准			圖號	J836-WW3-FS-A09		

9

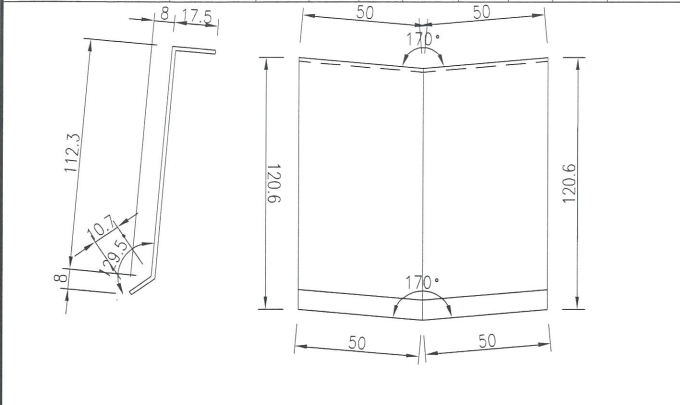
EG-DWG3



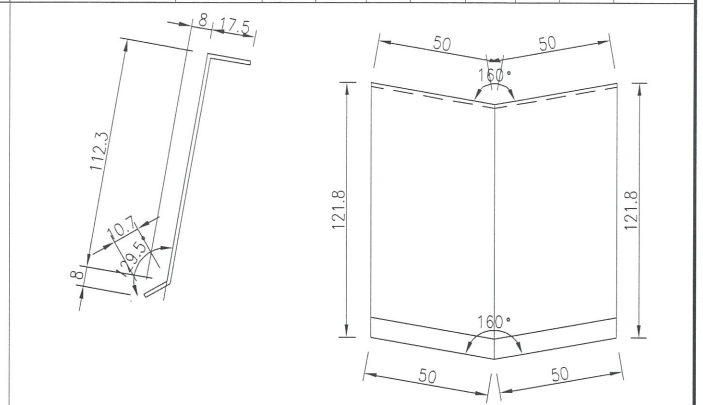
美特鋁質有限公司  
MIDI Aluminium Fabricator Ltd.

工程號 J-836 地盤 日出康城

产品编号	L(MM)	数量	A	N	M	B	N1	M1	备注
J836-FS-AL13		35							
J836-FS-AL14		20							

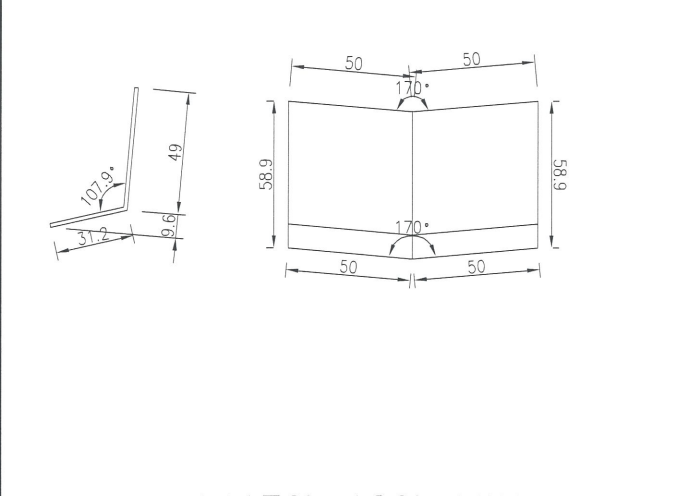


注：此套芯在角度為170°~180°之內使用

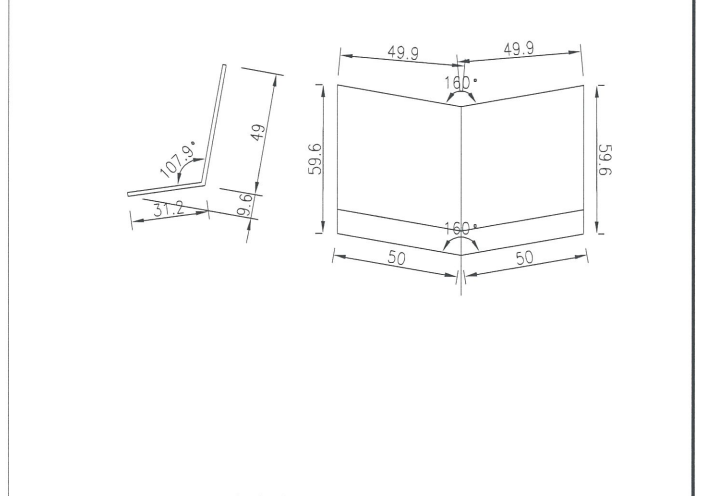


注：此套芯在角度為160°~170°之內使用

产品编号	L(MM)	数量	A	N	M	B	N1	M1	备注
J836-FS-AL15		35							
J836-FS-AL16		20							

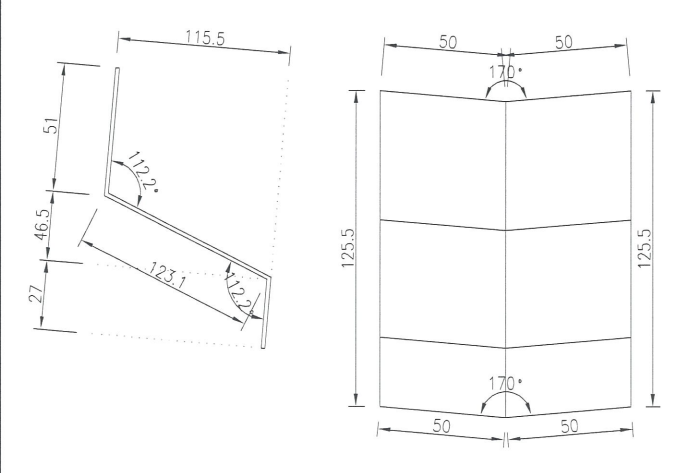


注：此套芯在角度為170°~180°之內使用

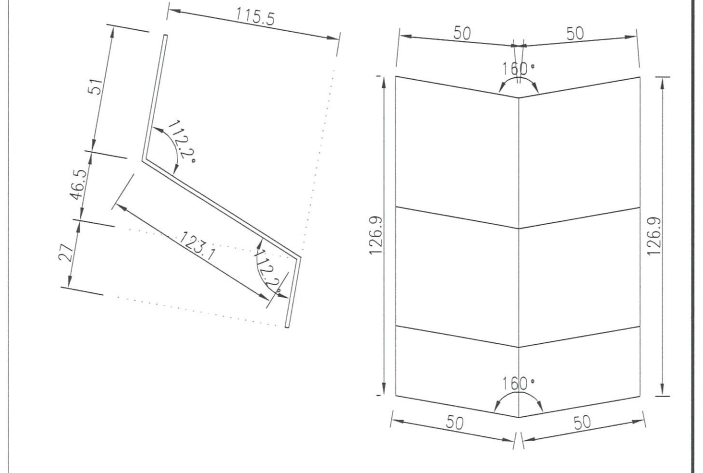


注：此套芯在角度為160°~170°之內使用

产品编号	L(MM)	数量	A	N	M	B	N1	M1	备注
J836-FS-AL17		35							
J836-FS-AL18		20							



注：此套芯在角度為170°~180°之內使用



注：此套芯在角度為160°~170°之內使用

名稱	防水鋁板套芯加工圖	制圖	吳禕瑜	2018.11.08	修改				
材料	1.5mm厚鋁板	復核			日期				
顏色	鉻化	批准			圖號	J836-FS-AL6			

