

工程指示 / 要求簡箋(E.I.)

工程指示編號：EI/ 9935 /18

修改版次：A

工程編號：J836

工程名稱：日出康城7期(平台)

工程項目：WW1 地盤用防水片修改

收件人：生統

發件人：Joe Chan

日期：2/16/2019

□要求提供 / 確認 事項：

- () 初步鋁料 B.M.
- () 加工拆圖，然後生產
- () 尺寸表
- () 正式鋁料 B.M.
- () 技術上資料 / 指示
- () 報價
- () 配件 B.M.
- () 樣辦或貨品說明書
- () 分判合約
- () 其他：_____

內容：

請依附件資料，生產防水片，送地盤。

急

請在 27/6/2019 前完成上列要求。

附有關圖紙 / 文件：

7頁

以上項目為：

- 原合約工程包
- 原合約工程加 / 減賬
- 新工程報價

原因：-

分發東莞各部門：

- () 生產技術總監 連附件
- () 技術部 連附件
- () 生產部 連附件
- () 機械設計部 連附件
- () 採購部 連附件
- () 生產統籌部 連附件
- 梅軍
- () 質檢部 連附件
- () 會計部 連附件
- () 報關組 連附件
- () 其他 _____ 連附件

分發香港各部門：

- () 行政部 連附件
- () 會計部 連附件
- () 統籌部 連附件
- () 工程部地盤科文 連附件
- 積哥
- () 採購部 連附件
- () QS 部 連附件
- () 維修部 連附件
- () 其他 _____ 連附件

傳遞編號：HK1441/19

發件人簽署：[Signature]

項目經理簽署：[Signature]

美特鋁質有限公司 MIDI Aluminium Fabricator Ltd.		工程號: J836		計算: 曾建平		日期: 2018/10/12		送呈: 胡哥	
地 址: 日出康城		核對:		日期:		副本:			
項目類別: WW1		批准:		日期:		總展開面積: 43.75		總V.F.: 0.00	
BM編號:								此BM依據 2018-09-12施工圖計算	

序號	修改標示	鋁板編號	鋁板名稱	噴塗顏色	實用	後備	總數	單位	單件V.F. (M2)	總V.F. (M2)	單件展開 面積(M2)	總展開面積 (M2)	
1		WW1-FS01-01	1.5mm 厚鋁板	鉻化處理	20	0	20	件			0.44	8.82	
2		WW1-FS01-02			14	0	14	件				0.32	4.43
3		WW1-FS01-03			14	0	14	件				0.23	3.20
4		WW1-FS02-01			20	0	20	件				0.20	4.02
5		WW1-FS02-02			14	0	14	件				0.14	2.02
6		WW1-FS02-03			14	0	14	件				0.10	1.46
7		J836-WW1-FS03			5	0	5	件				0.29	1.45
8	A	WW1-FS04-01			10	0	9	件				0.39	3.86
9	A	WW1-FS04-02			5	0	3	件				0.28	1.38
10	A	WW1-FS04-03			4	0	2	件				0.20	0.80
11		WW1-FS05-01			10	0	10	件				0.55	5.50
12		WW1-FS05-02			7	0	7	件				0.39	2.76
13		WW1-FS05-03			9	0	9	件				0.28	2.56
		J836-WW1-FS06			45		45	件				0.02	0.89
		J836-WW1-FS07	30		30	件				0.01	0.30		
		J836-WW1-FS08	30		30	件				0.01	0.31		
14	新增	WW1-FS04-04				1	件						

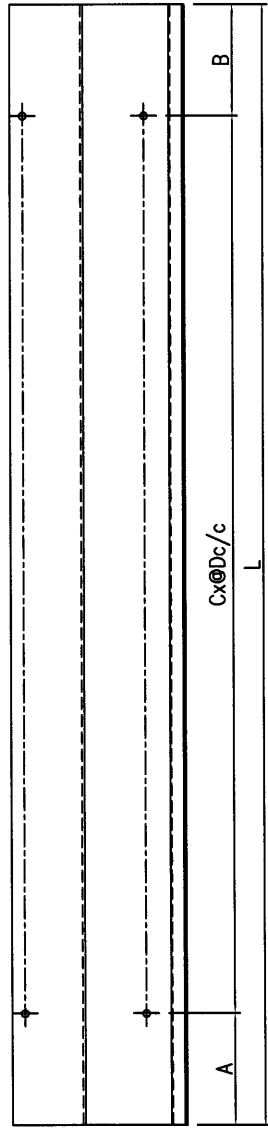
2



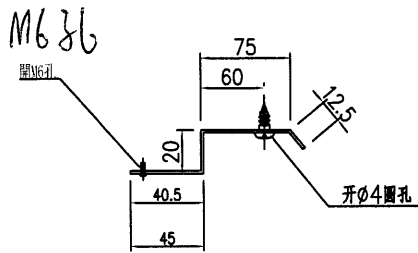
美特鋁質 有限公司
MIDI Aluminium Fabricator Ltd.

产品编号	L(MM)	数量	A	B	C	D	E	N	M
WW1-FS04-01	2225	9	212.5	212.5	6	300			
WW1-FS04-02	1625	3	212.5	212.5	4	300			

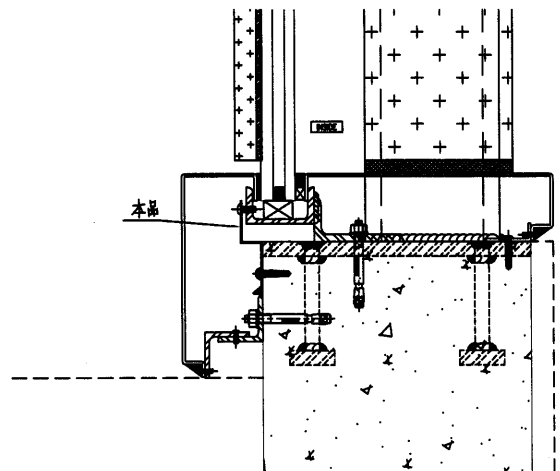
工程號	J836	地盤	日出康城
-----	------	----	------



节点编号: J836-SD-WW1-6003/2



SECTION A-A

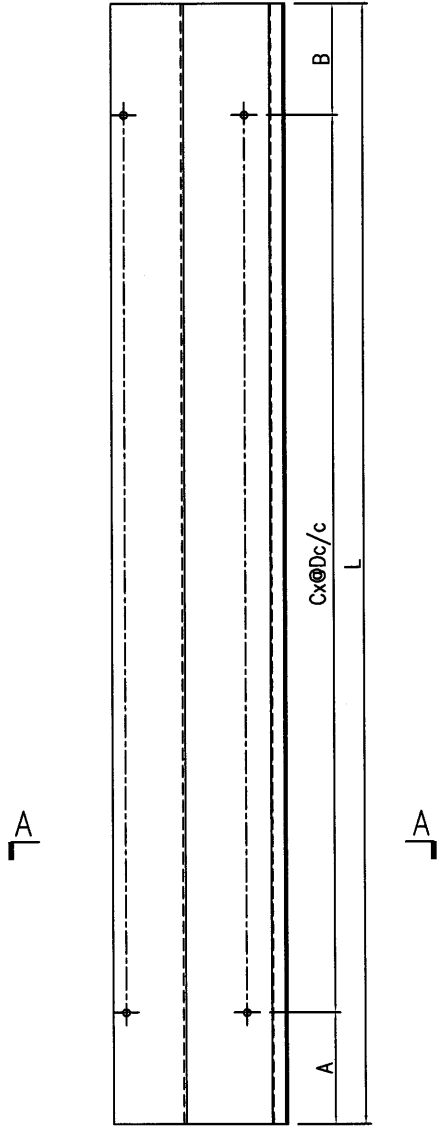


名稱	鋁板加工圖	制圖	曾建平	2018-10-06	修改				
材料	1.5mm厚鋁板	復核			日期				
顏色	鉻化處理	批准			圖號	J836-WW1-FS04			

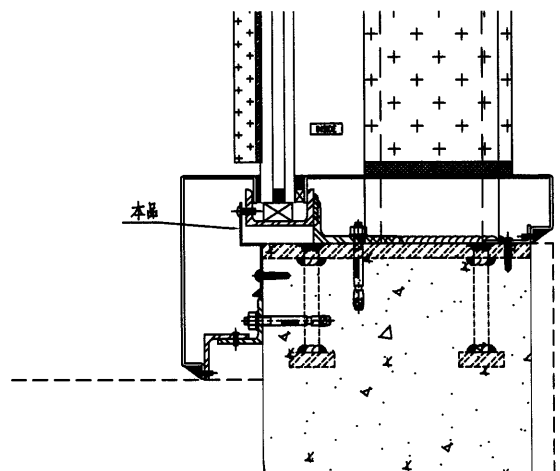
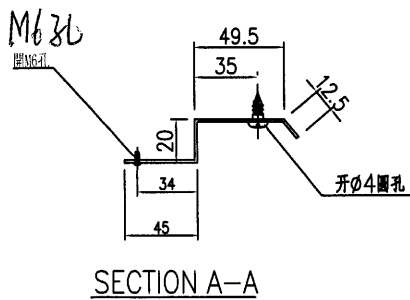
美特鋁質有限公司
MIDI Aluminium Fabricator Ltd.

产品编号	L(MM)	数量	A	B	C	D	E	N	M
WW1-FS04-03	1211	2	155.5	155.5	2	300			
WW1-FS04-04	841	1	120.5	120.5	1	300			

工程號 J836 地盤 日出康城



节点编号: J836-SD-WW1-6007/1

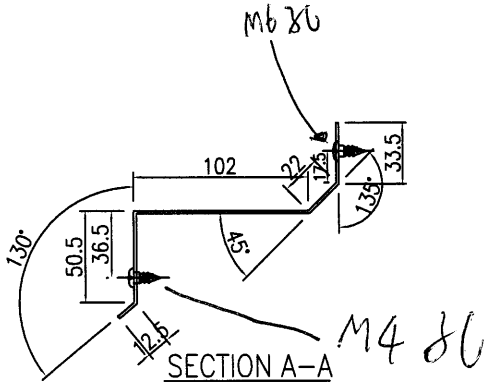
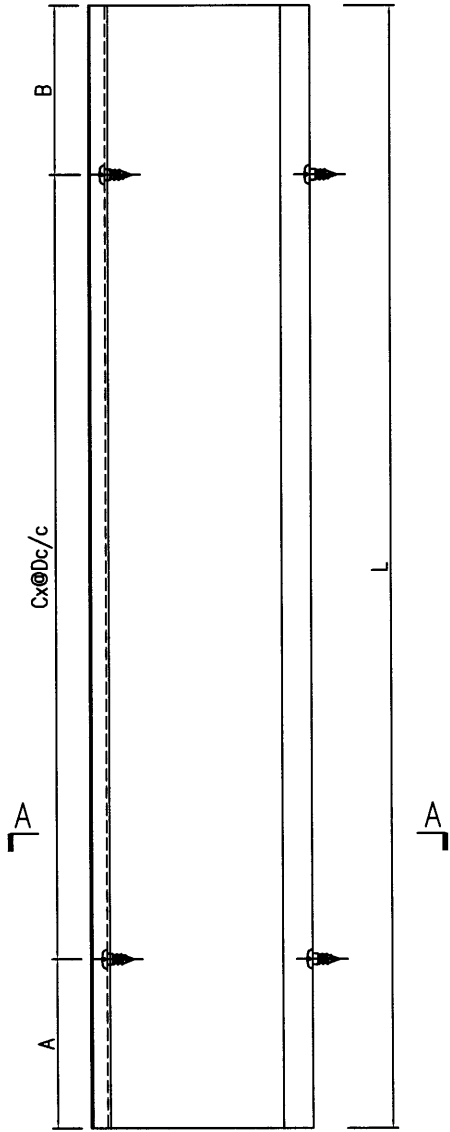


名稱	鋁板加工圖	制圖	曾建平	2018-10-06	修改			
材料	1.5mm厚鋁板	復核			日期			
顏色	鍍化處理	批准			圖號	J836-WW1-FS04A		

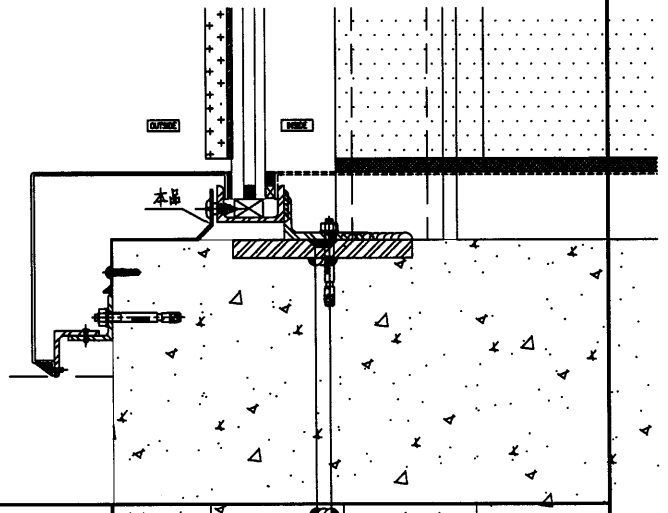
美特鋁質有限公司
MIDI Aluminium Fabricator Ltd.

产品编号	L(MM)	数量	A	B	C	D	E	N	M
WW1-FS05-01	2225	10	212.5	212.5	6	300			
WW1-FS05-02	1625	7	212.5	212.5	4	300			
WW1-FS05-03	1210	9	155	155	3	300			

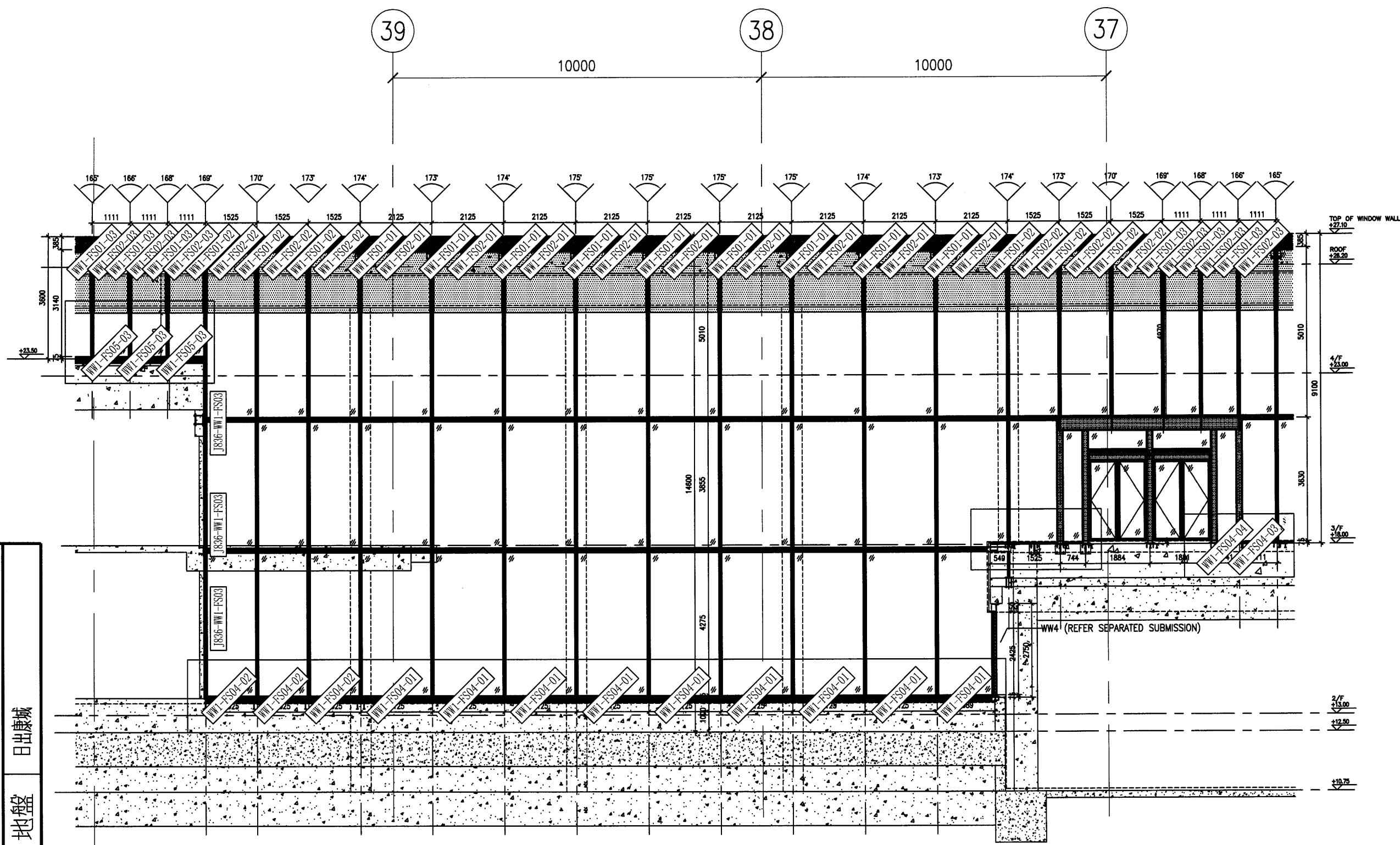
工程號 J836 地盤 日出康城



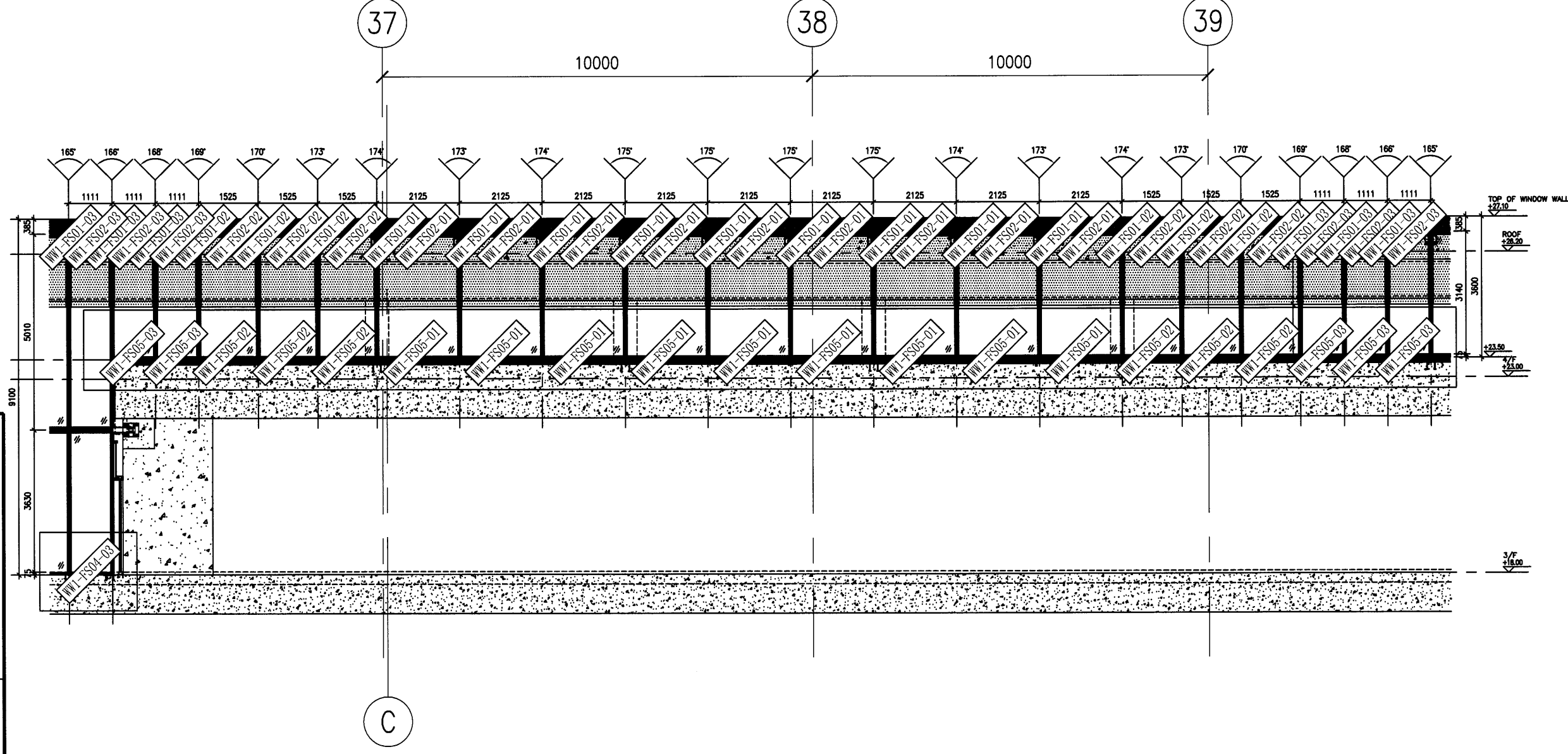
节点编号: J836-SD-WW1-6004/1



名稱	鋁板加工圖	制圖	曾建平	2018-10-06	修改				
材料	1.5mm厚鋁板	復核			日期				
顏色	鍍化處理	批准			圖號	J836-WW1-FS05			



名稱	防水件安裝位置圖	制圖	曾建平	2018.10.12	修改	
材料		復核			日期	
顏色		批准			圖號	J836-WW1-WZ01



名稱	防水件安裝位置圖	制圖	曾建平	2018.10.12	修改
材料		復核			日期
顏色		批准			圖號
					J836-WW1-WZ02