

工程指示 / 要求簡箋(E.I.)

工程指示編號：EI/ 9934 /18

修改版次：

工程編號：J836

工程名稱：日出康城7期(平台)

工程項目：Skylight 地盤用防水片

收件人：生系統

發件人：Joe Chan

日期：14/11/2018

□要求提供 / □確認 事項：

- () 初步鋁料 B.M.
- () 加工拆圖，然後生產
- () 尺寸表
- () 正式鋁料 B.M.
- () 技術上資料 / 指示
- () 報價
- () 配件 B.M.
- () 樣辦或貨品說明書
- () 分判合約
- () 其他：_____

內容：請依附件資料生產防水片，完成生產後依地盤指示送地盤

請在 3/11/2019 前完成上列要求。

附有關圖紙 / 文件：

11 頁

以上項目為：

- 原合約工程包
- 原合約工程加 / 減賬
- 新工程報價

原因：-

分發東莞各部門：

- () 生產技術總監 連附件
- () 技術部 連附件
- () 生產部 連附件
- () 機械設計部 連附件
- () 採購部 連附件
- () 生產統籌部 連附件 梅軍
- () 質檢部 連附件
- () 會計部 連附件
- () 報關組 連附件
- () 其他 連附件 王禮秋

分發香港各部門：

- () 行政部 連附件
- () 會計部 連附件
- () 統籌部 連附件
- () 工程部地盤科文 連附件 積哥
- () 採購部 連附件
- () QS 部 連附件
- () 維修部 連附件
- () 其他 _____ 連附件

傳遞編號：HK 1749 /18

發件人簽署：[Signature]

項目經理簽署：[Signature]



美特鋁質有限公司
MIDI Aluminum Fabricator Ltd.

工程號: J836
地盤: 日出康城

計算: 曾建平
核對:

日期: 2018/11/9
日期:

送呈: 胡哥
副本:

地盤用鋁板B.M.表

項目類別: SKYLIGHT 批准:

日期:

總展開面積: 9.30 總V.F.: 0.00

此BM依據 2018-10-9 施工圖計算

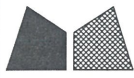
BM編號:

序號	修改標示	鋁板編號	鋁板名稱	噴塗顏色	實用	後備	總數	單位	單件V.F. (M2)	總V.F. (M2)	單件展開 面積(M2)	總展開面積 (M2)	
1		J836-SK-FS01	1.5mm 厚鋁板	鉻化處理	10	0	10	件			0.30	3.04	
2		J836-SK-FS02			1	0	1	件				0.19	0.19
3		J836-SK-FS03			3	0	3	件				0.29	0.87
4		J836-SK-FS04			5	0	5	件				0.16	0.78
5		J836-SK-FS05			5	0	5	件				0.27	1.35
6		J836-SK-FS06			5	0	5	件				0.27	1.36
7		J836-SK-FS07			5	0	5	件				0.34	1.71
8													
9													
10													
11													
12													
13													
14													
15													
16													
17							34	件		0.00		9.30	



3

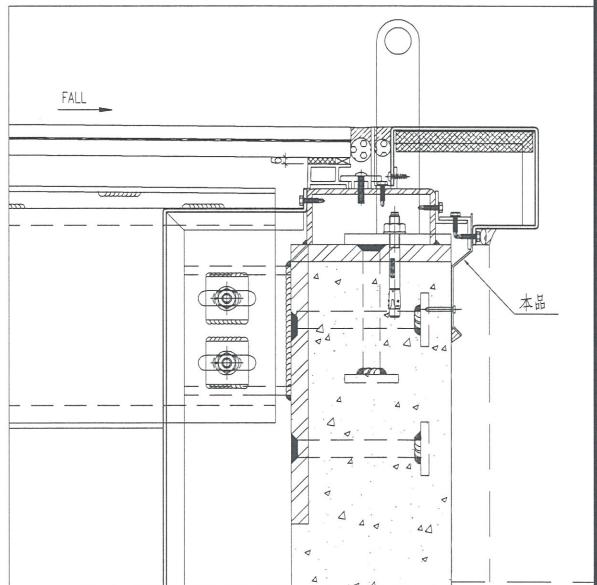
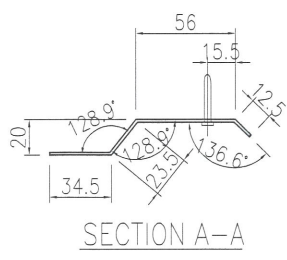
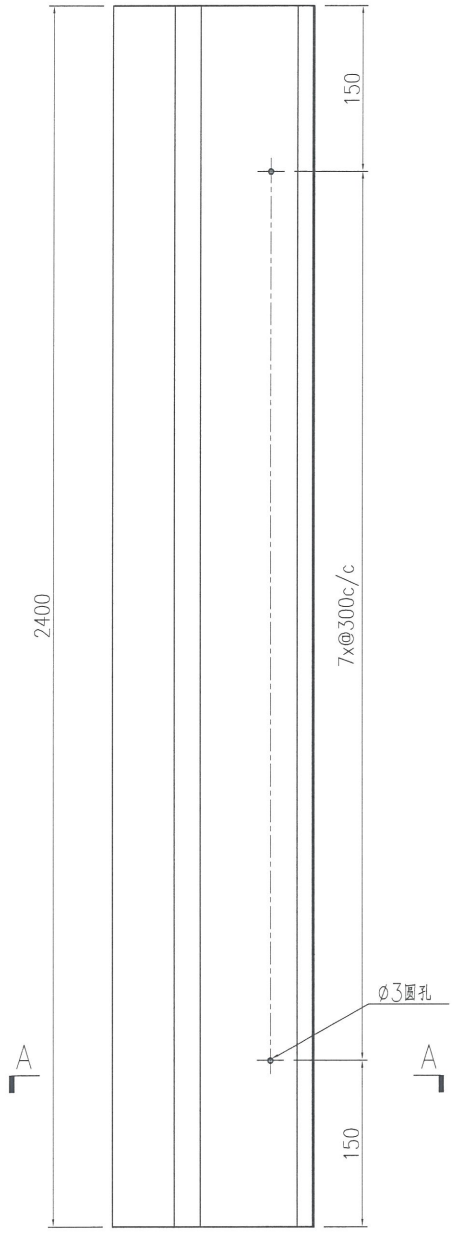
EG-DWG3



美特鋁質 有限公司
MIDI Aluminium Fabricator Ltd.

产品编号	L(MM)	数量	A	B	C	D	E	N	M
		10							

工程號	J836	地盤	日出康城
-----	------	----	------



名稱	鋁板加工圖	制圖	曾建平	2018-10-06	修改				
材料	1.5mm厚鋁板	復核			日期				
顏色	鉻化處理	批准			圖號	J836-SK-FS01			

4

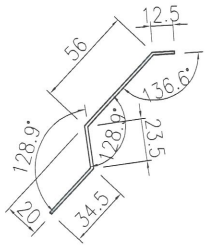
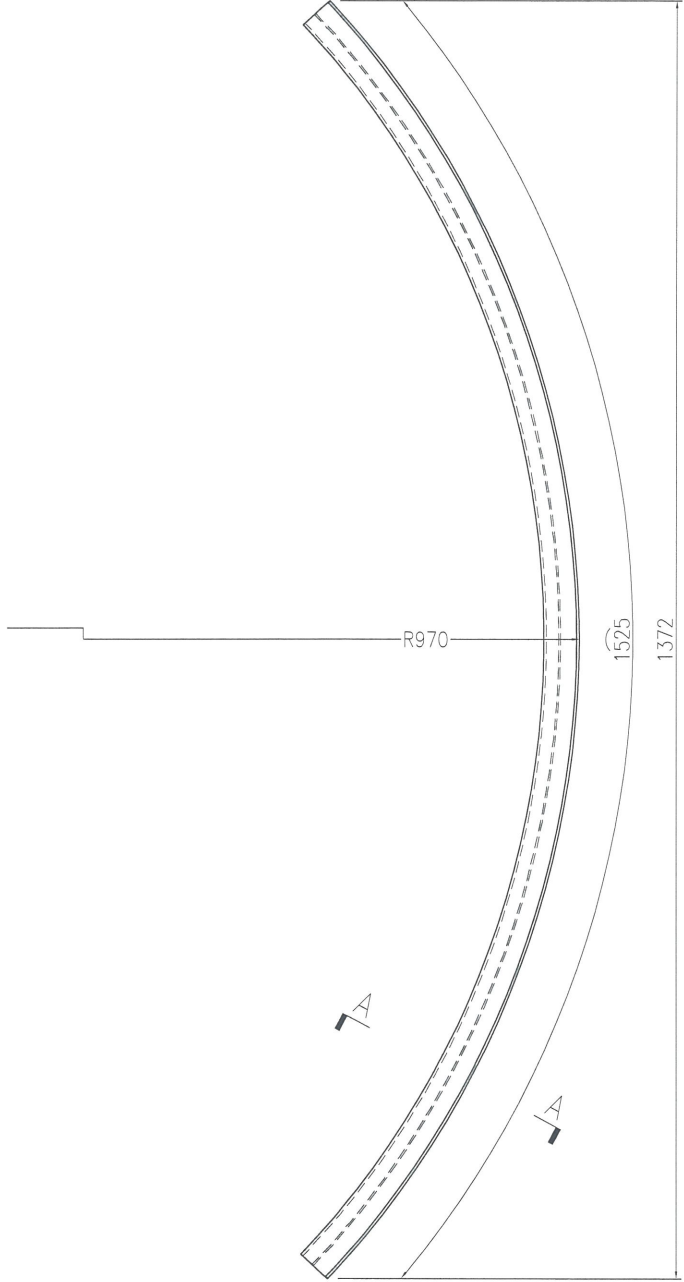
EG-DWG3



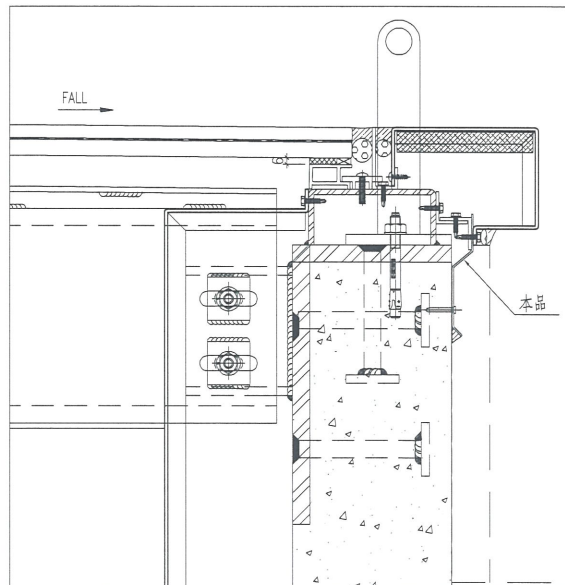
美特鋁質 有限公司
MIDI Aluminium Fabricator Ltd.

产品编号	L(MM)	数量	A	B	C	D	E	N	M
		1							

工程號	J836	地盤	日出康城
-----	------	----	------



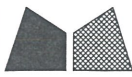
SECTION A-A



名稱	鋁板加工圖	制圖	曾建平	2018-10-06	修改			
材料	1.5mm厚鋁板	復核			日期			
顏色	鉻化處理	批准			圖號	J836-SK-FS02		

5

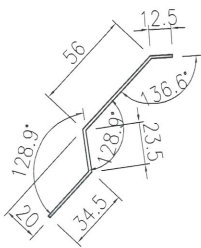
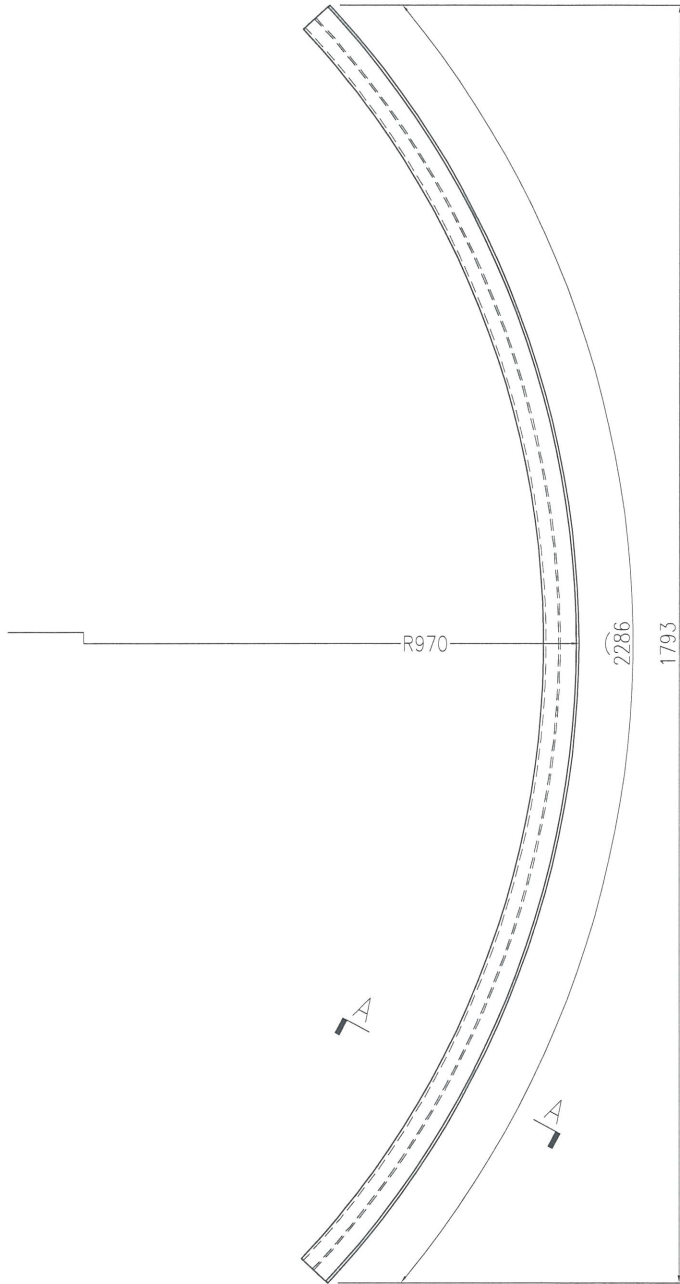
EG-DWG3



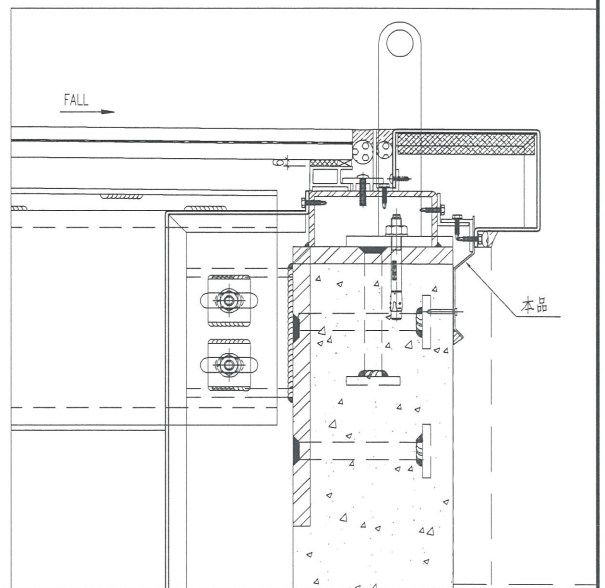
美特鋁質 有限公司
MIDI Aluminium Fabricator Ltd.

产品编号	L(MM)	数量	A	B	C	D	E	N	M
		3							

工程號	J836	地盤	日出康城
-----	------	----	------



SECTION A-A



名稱	鋁板加工圖	制圖	曾建平	2018-10-06	修改				
材料	1.5mm厚鋁板	復核			日期				
顏色	鉻化處理	批准			圖號	J836-SK-FS03			

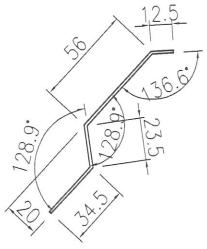
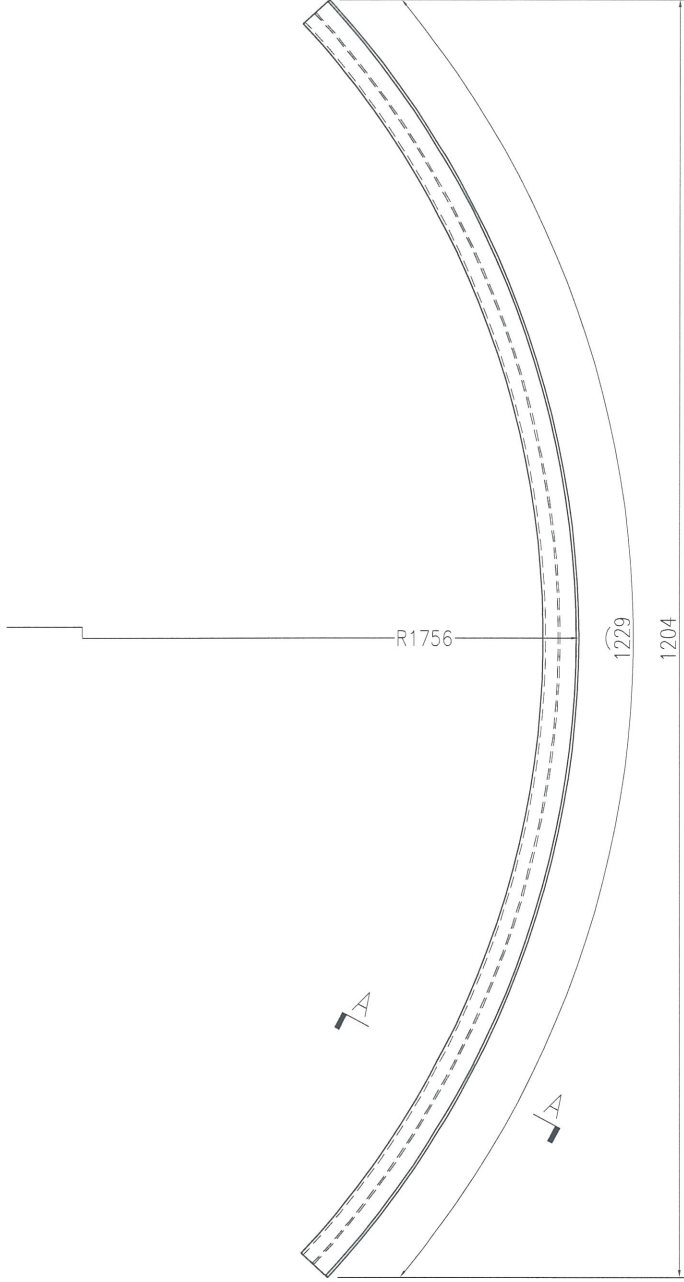
6

EG-DWG3

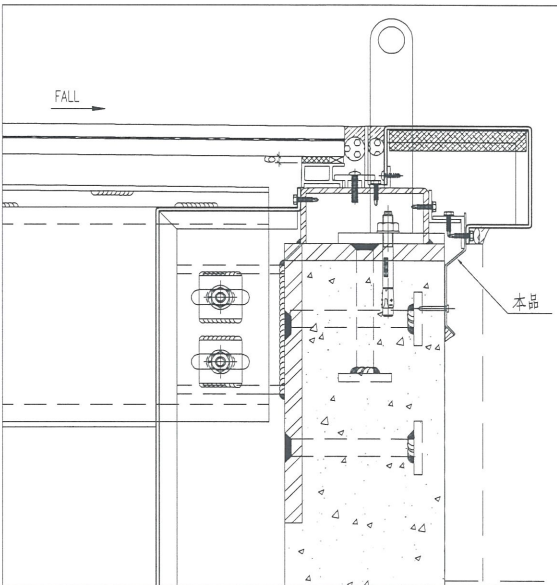
 美特鋁質有限公司 MIDI Aluminium Fabricator Ltd.	产品编号	L(MM)	数量	A	B	C	D	E	N	M
	工程號	J836	地盤	日出康城						

产品编号	L(MM)	数量	A	B	C	D	E	N	M
		5							

工程號	J836	地盤	日出康城
-----	------	----	------



SECTION A-A



名稱	鋁板加工圖	制圖	曾建平	2018-10-06	修改				
材料	1.5mm厚鋁板	復核			日期				
顏色	鉻化處理	批准			圖號	J836-SK-FS04			

7

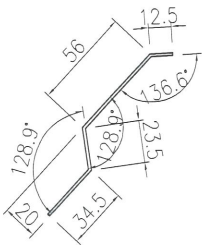
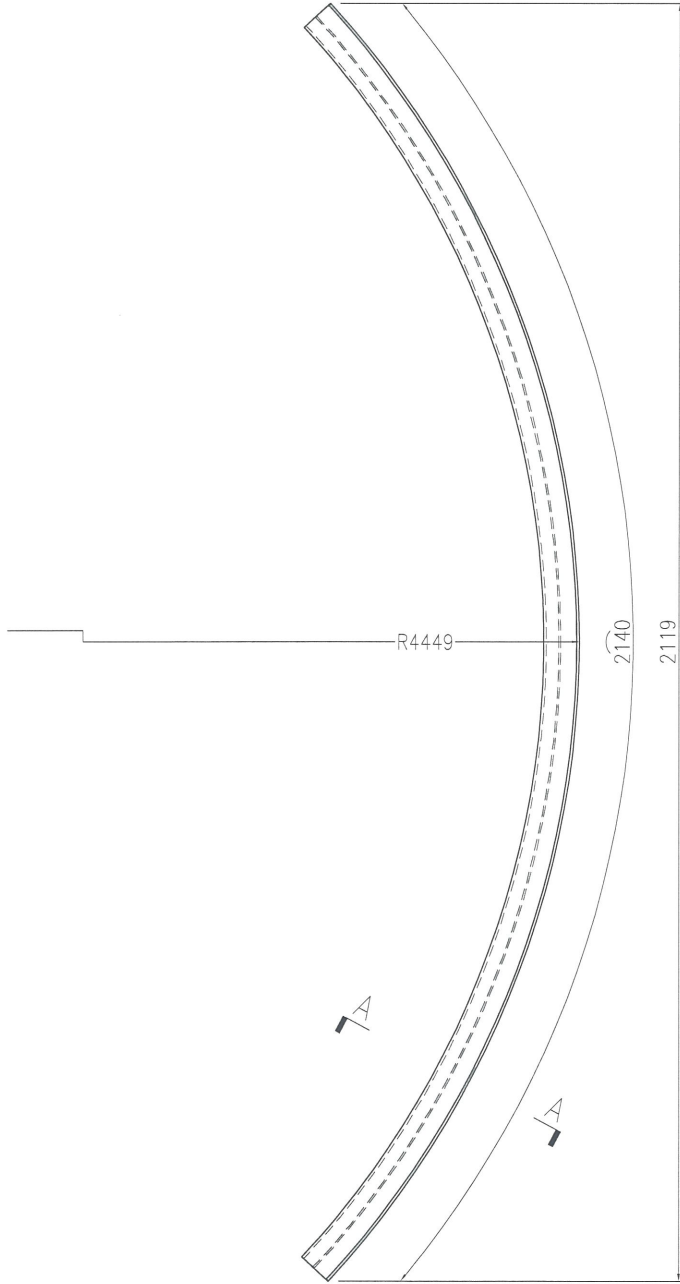
EG-DWG3



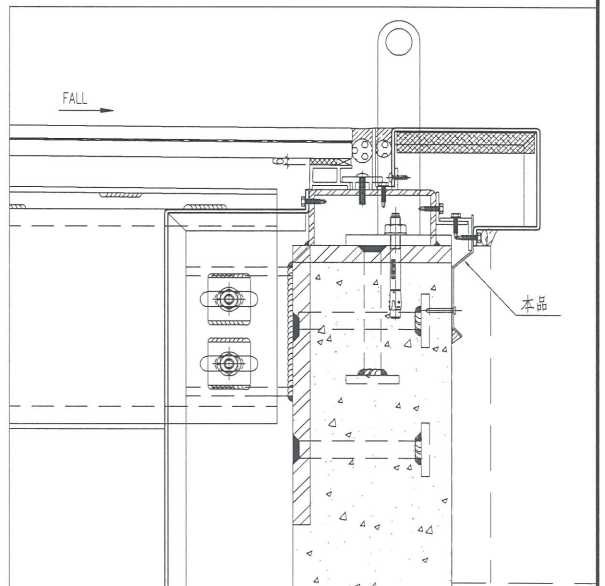
美特鋁質 有限公司
MIDI Aluminium Fabricator Ltd.

产品编号	L(MM)	数量	A	B	C	D	E	N	M
		5							

工程號	J836	地盤	日出康城
-----	------	----	------



SECTION A-A



名稱	鋁板加工圖	制圖	曾建平	2018-10-06	修改			
材料	1.5mm厚鋁板	復核			日期			
顏色	鉻化處理	批准			圖號	J836-SK-FS05		

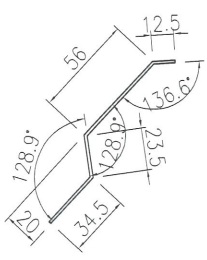
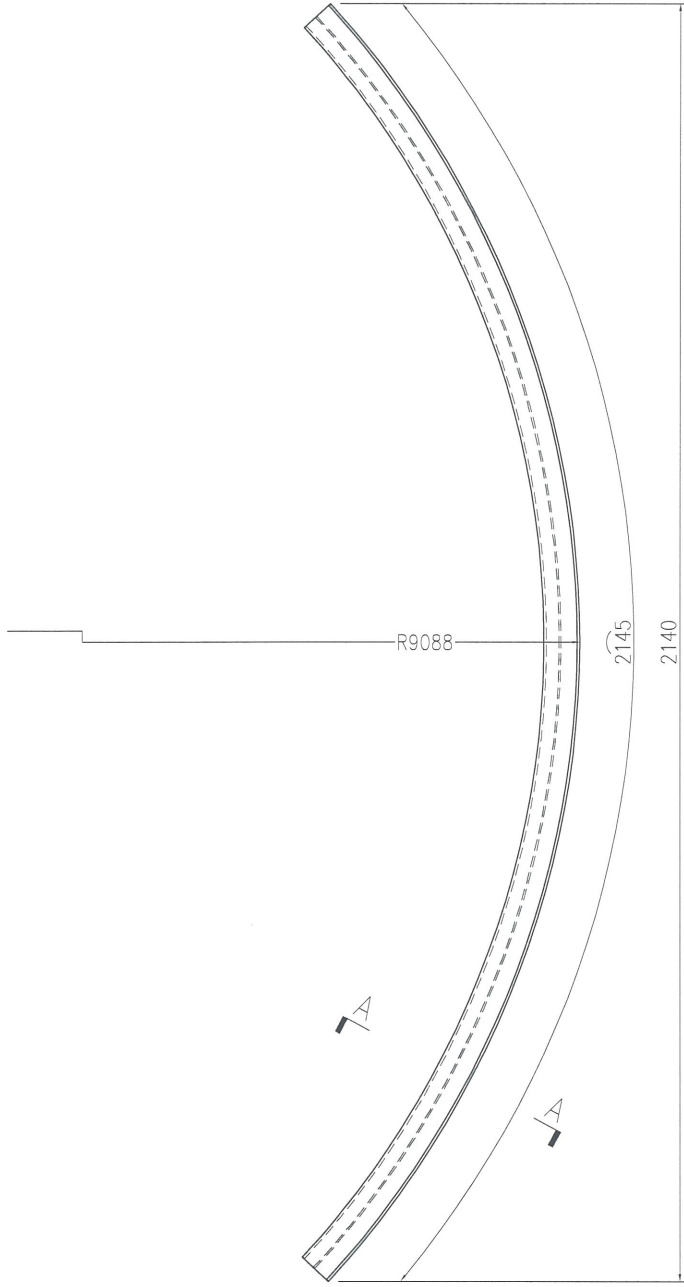
8

EG-DWG3

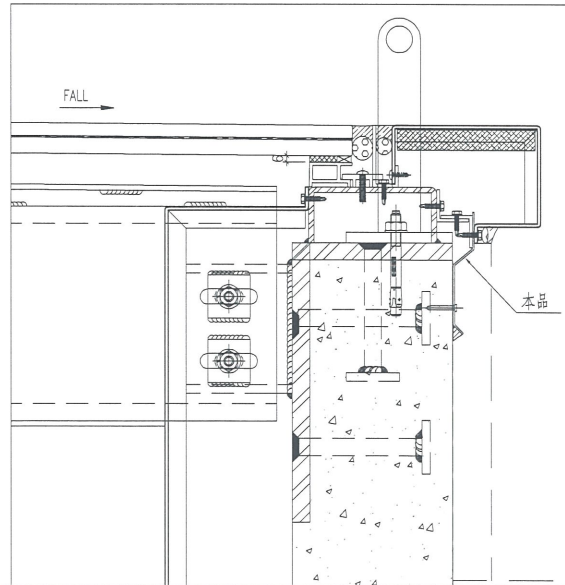
 美特鋁質 有限公司
MIDI Aluminium Fabricator Ltd.

工程號	J836	地盤	日出康城
-----	------	----	------

产品编号	L(MM)	数量	A	B	C	D	E	N	M
		5							



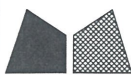
SECTION A-A



名稱	鋁板加工圖	制圖	曾建平	2018-10-06	修改				
材料	1.5mm厚鋁板	復核			日期				
顏色	鉻化處理	批准			圖號	J836-SK-FS06			

9

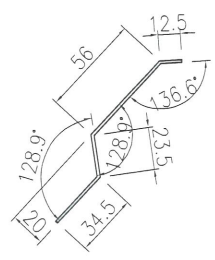
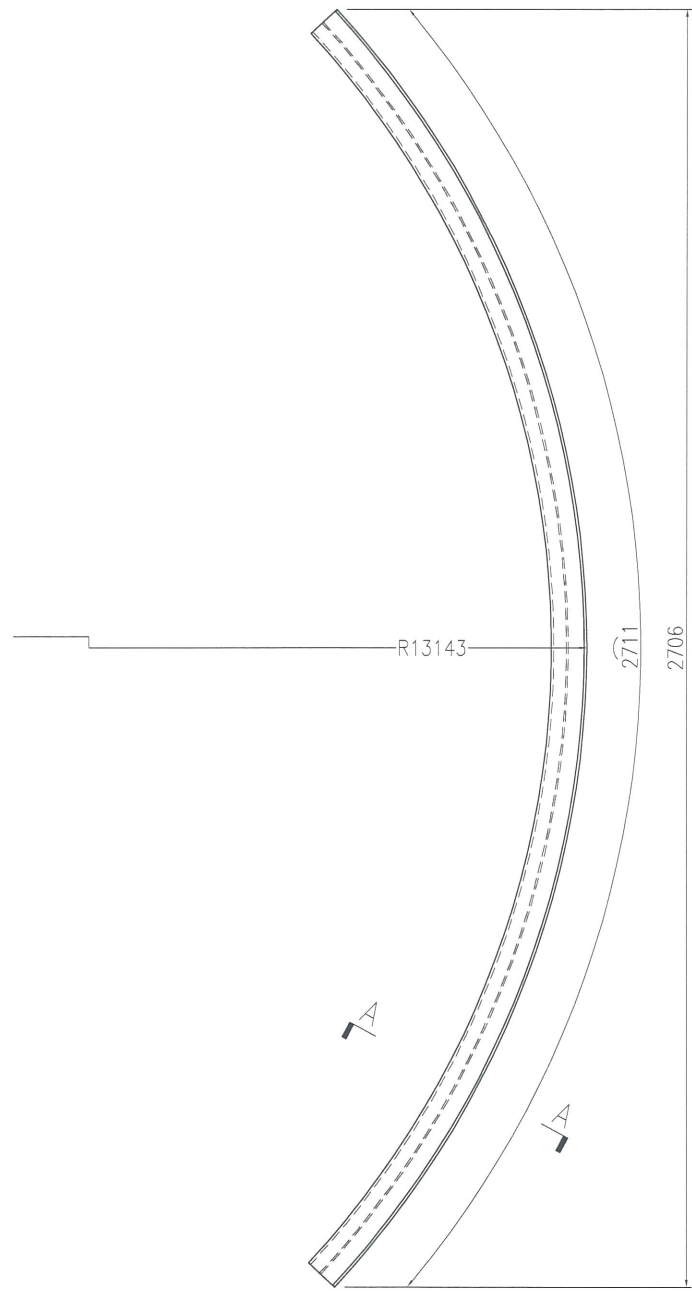
EG-DWG3



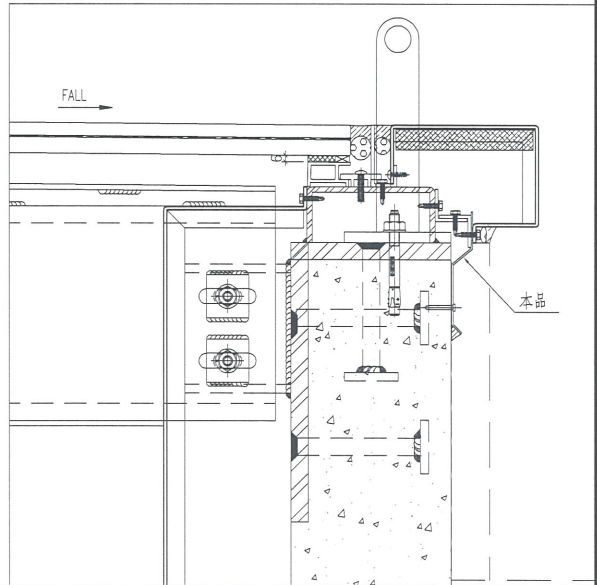
美特鋁質 有限公司
MIDI Aluminium Fabricator Ltd.

产品编号	L(MM)	数量	A	B	C	D	E	N	M
		5							

工程號	J836	地盤	日出康城
-----	------	----	------



SECTION A-A

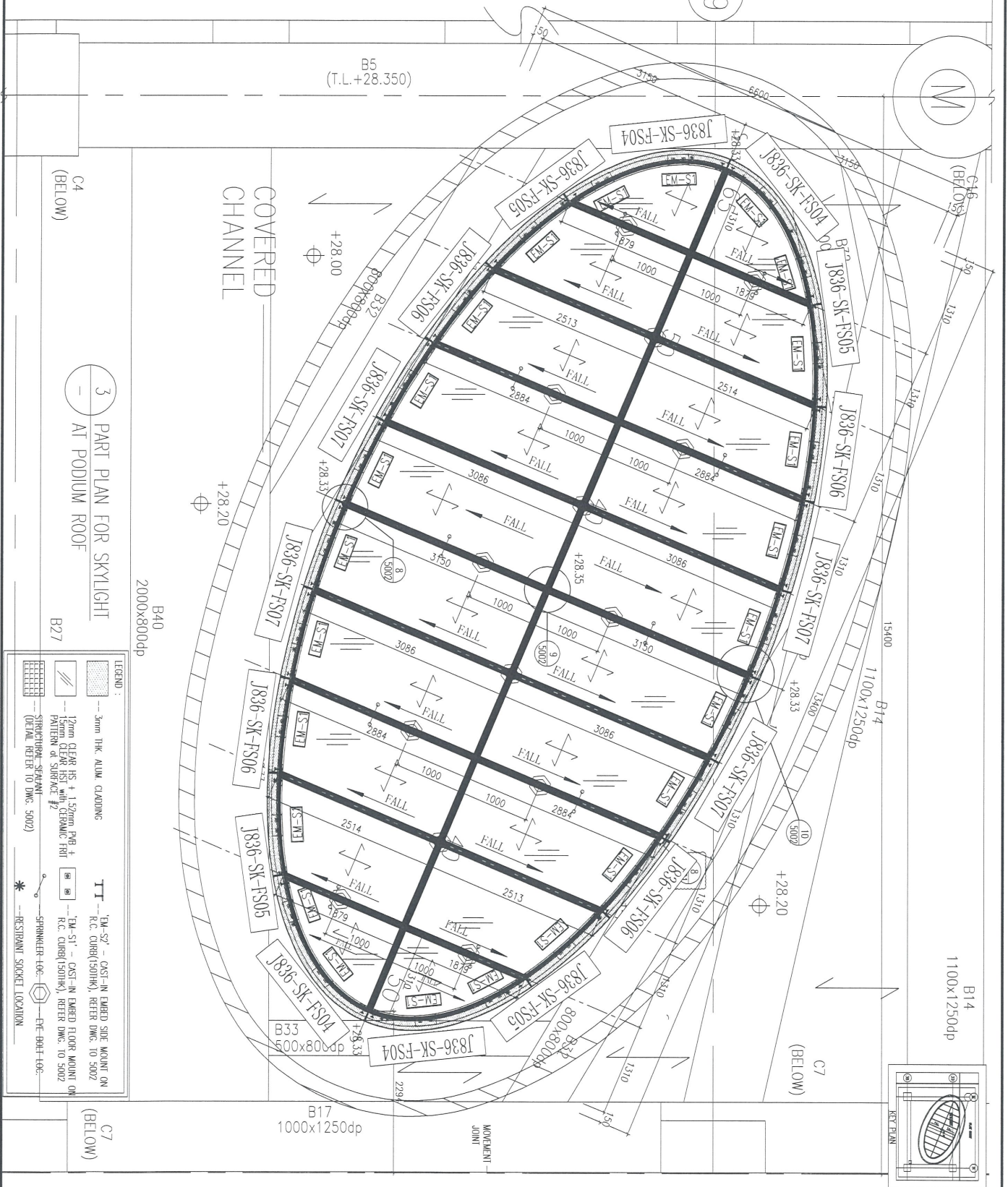


名稱	鋁板加工圖	制圖	曾建平	2018-10-06	修改			
材料	1.5mm厚鋁板	復核			日期			
顏色	鉻化處理	批准			圖號	J836-SK-FS07		

美特鋁質 有限公司
MIDI Aluminium Fabricator Ltd.

工程號 J-836 地盤 日出康城

39



3 PART PLAN FOR SKYLIGHT
AT PODIUM ROOF

LEGEND:

- 3mm THK. ALUM. CLADDING
- 12mm CLEAR HS + 1.57mm PWB + 15mm CLEAR HS1 with CERAMIC FRI PATTERN at SURFACE #2
- STRUCTURAL SEALANT (DETAIL REFER TO DWG. 5002)
- TT - TM-S2 - CAST-IN EMBED SIDE MOUNT ON R.C. CURB(500HK), REFER DWG. TO 5002
- TM-S1 - CAST-IN EMBED FLOOR MOUNT ON R.C. CURB(1500HK), REFER DWG. TO 5002
- SPRINKLER-LOC. (DETAIL REFER TO DWG. 5002)
- * RESTRICTION SOCKET LOCATION

名稱	防水件安裝位置圖	制圖	曾建平	2018.09.06	修改		
材料		復核			日期		
顏色		批准			圖號	J836-SK-WZ02	