

工程指示 / 要求簡箋(E.I.)

工程指示編號：EI / 9885 修改版次：
工程編號 ：J-836 工程名稱 ：日出康城 7 期 平台
工程項目 ：ALUM. LOUVER at KinderGraten (百葉鐵件)
收件人 ：Maggie 發件人 ：大明 日期：01/11/2018

要求提供 / 確認 事項：

- | | | |
|------------------------------------|-------------------------------------|-------------------------------|
| <input type="checkbox"/> 初步鋁料 B.M. | <input type="checkbox"/> 加工拆圖，然後生產 | <input type="checkbox"/> 尺寸表 |
| <input type="checkbox"/> 正式鋁料 B.M. | <input type="checkbox"/> 技術上資料 / 指示 | <input type="checkbox"/> 報價 |
| <input type="checkbox"/> 配件 B.M. | <input type="checkbox"/> 樣辦或貨品說明書 | <input type="checkbox"/> 分判合約 |
| <input type="checkbox"/> 其他：_____ | | |

內容：

煩請 按圖紙 生產 鐵後 送地盤 .
鐵件完成後 M5 不銹鋼 螺絲 收上鐵件一同送地盤，謝

請在 21/11/2018 前完成上列要求。

附有關圖紙 / 文件：BM 表 2 頁, 圖紙 26 頁

以上項目為:

- 原合約工程包 原合約工程加 / 減賬 新工程報價

原因：-

分發東莞各部門：

- () 生產技術總監 連附件 () 技術部 連附件 () 生產部 連附件 () 機械設計部 連附件
() 採購部 連附件 (✓) 生產統籌部 連附件 **胡多雲 指**
() 質檢部 連附件 () 會計部 連附件 () 報關組 連附件 () 其他 _____ 連附件

分發香港各部門：

- () 行政部 連附件 () 會計部 連附件 () 統籌部 連附件 () 工程部地盤科文 連附件
() 採購部 連附件 () QS 部 連附件 () 維修部 連附件 () 其他 _____ 連附件

傳遞編號：

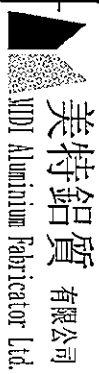
HK 1666

FTP

發件人簽署：

項目經理簽署：





美特鋁質有限公司
MTD Aluminium Fabricator Ltd.

工程號: J-836

地盤名稱: 日出康城7期

計算:

核對:

日期:

日期:

31/10/2018

31/10/2018

送呈:

副本:

地盘鐵件BM表

項目類別:

鐵器

批准:

日期:

BM編號:

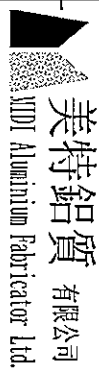
修改版次:

8/3/18

A/C Code:

鐵件總重量KG: 747.30

序號	修改內容	鐵件圖號	鐵件名稱	顏色	實用	後備	總數	單位	單件 (kg)	總重量 (kg)	備注
1		FC-1	50*50*5mm方通	熱浸鋅	6	1	7	件	0.117	59.600	3F
2		FC-2	50*50*5mm方通	熱浸鋅	18	2	20	件	0.112	178.900	3F
3		FC-3	30*30*3mm角鐵	熱浸鋅	21	1	22	件	0.580	37.900	3F
4		FC-4	30*30*3mm角鐵	熱浸鋅	4	1	5	件	0.658	7.600	3F
5		FC-5	120*60*6mm扁通	熱浸鋅	1	0	1	件	0.016	62.000	3F
6		FC-6	120*60*6mm扁通	熱浸鋅	3	0	3	件	0.016	186.000	3F
7		FC-7	30*30*3mm角鐵	熱浸鋅	21	1	22	件	0.580	37.900	3F
8		FC-8	30*30*3mm角鐵	熱浸鋅	4	1	5	件	0.758	6.600	3F
9		FC-9	30*30*3mm角鐵	熱浸鋅	4	1	5	件	0.758	6.600	3F
10		FC-10	30*30*3mm角鐵	熱浸鋅	4	1	5	件	0.725	6.900	3F
11		FC-11	30*30*3mm角鐵	熱浸鋅	4	1	5	件	0.725	6.900	3F
12		FC-12	30*30*3mm角鐵	熱浸鋅	4	1	5	件	0.658	7.600	3F
13		FC-14	120*60*6mm扁通	熱浸鋅	1	0	1	件	0.016	62.000	3F
14		FS-1	4*40mm鐵板	熱浸鋅	20	4	24	件	24.000	1.000	3F
15		FS-2	100*50*6mm角鐵	熱浸鋅	3	1	4	件	1.053	3.800	3F
16		FS-3	100*50*6mm角鐵	熱浸鋅	3	1	4	件	1.053	3.800	3F
17		FS-4	100*50*6mm角鐵	熱浸鋅	18	1	19	件	0.841	22.600	3F
18		FS-5	100*50*6mm角鐵	熱浸鋅	18	1	19	件	0.841	22.600	3F
19		FS-6	100*50*6mm角鐵	熱浸鋅	3	1	4	件	1.053	3.800	3F



美特鋁質有限公司
MTD Aluminium Fabricator Ltd.

工程號:

J-836

計算:

日期:

31/10/2018

送呈:

地盘名稱:

日出康城7期

核對:

日期:

31/10/2018

副本:

地盘鐵件BM表

項目類別:

幕牆

批准:

日期:

BM編號:

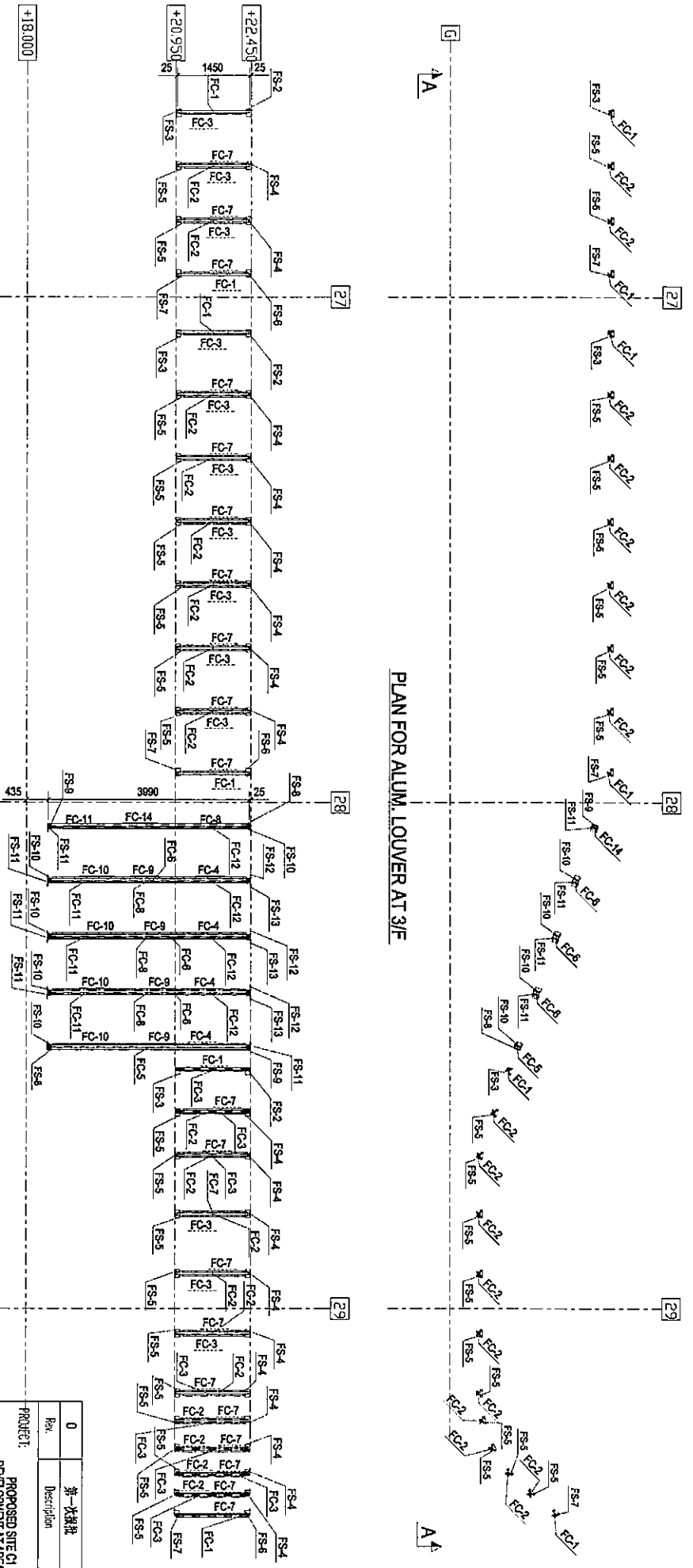
修改版次:

A/C Code:

鐵件總重量KG: 747.30

序號	修改內容	鐵件圖號	鐵件名稱	顏色	實用	後備	總數	單位	單件 (kg)	總重量 (kg)	備注
20		FS-7	100*50*6mm角鐵	熱浸鋅	3	1	4	件	1.053	3.800	3F
21		FS-8	75*50*6mm角鐵	熱浸鋅	2	0	2	件	1.429	1.400	3F
22		FS-9	75*50*6mm角鐵	熱浸鋅	2	0	2	件	1.429	1.400	3F
23		FS-10	75*50*6mm角鐵	熱浸鋅	5	0	5	件	1.190	4.200	3F
24		FS-11	75*50*6mm角鐵	熱浸鋅	5	0	5	件	1.190	4.200	3F
25		FS-12	125*75*6mm角鐵	熱浸鋅	3	0	3	件	0.732	4.100	3F
26		FS-13	125*75*6mm角鐵	熱浸鋅	3	0	3	件	0.732	4.100	3F
					合計:		204	件	合共:	747.300	

PLAN FOR ALUM. LOUVER AT 3/F



Rev.	Description	Date
0	第一次標批	2018-10-30

PROJECT: PROPOSED SITE C1
DEVELOPMENT AT AREA 98,
TKOYL TO PP TSEUNG KWAN O,
NEW TERRITORIES

CLIENT: 美特經貿有限公司
MIDI JAPANICK RESOURCES LTD.
Unit E-8, Sunny Technical Centre, 1/F
610 Chee Kwo Ling Road, Kowloon
Tel: 23489211-4 Fax: (852) 27271685

CLIENT: 銀同有限公司
Silver Town Limited
Tel: 24779-8888 Fax: 24779-8888
E-mail: ADMIN@silvertown.hk

DRAWING TITLE: MARKING PLAN

CAD File Name:

Designed by:

Drawn by:

Reviewed by:

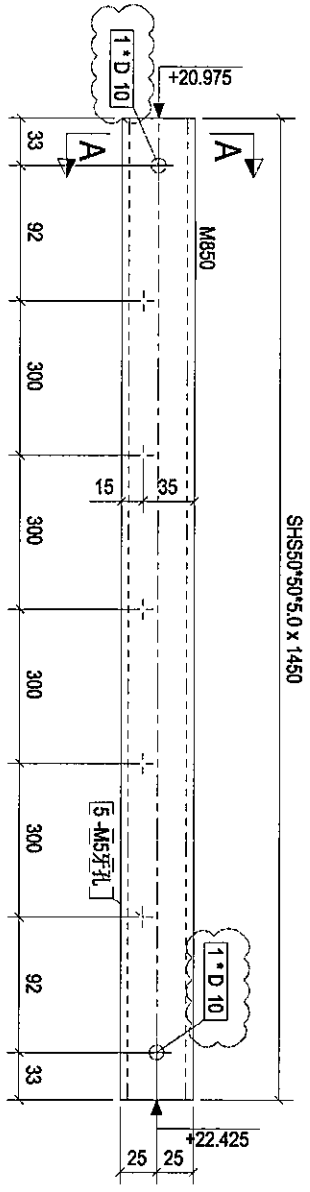
Approved by:

Scale:

DWG NO.: AL-LO - MP01

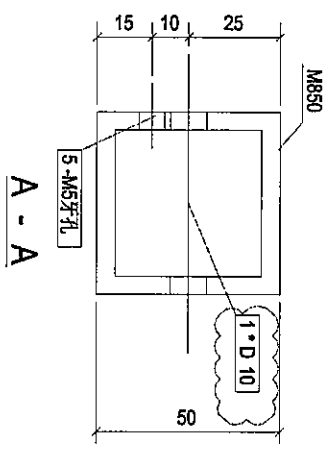
REV. 0

零件编号	规格(mm)	长度(mm)	数量	单重(Kg)	共重(Kg)	表面面积(m ²)
M850	SHS50*50*5.0	1450	1	9.94	9.94	0.27
合计:				9.94		



构件: FC-1

丁



Rev.	Description	Date
A	第2次改板	2018-10-31

PROJECT: PROPOSED SITE C1 DEVELOPMENT AT AREA 88, TONG TONG, TSEUNG KWAN O, NEW TERRITORIES

CLIENT: 美特经贸有限公司
MINDI INTERNATIONAL TRADE LTD.
Unit: 6-8, Sunny Industrial Centre, 1/
510 Che Kwo Ling Road, Kowloon
Tel: 24692111-4 Fax: (852) 27272666

Silver Town Limited
140925, Silver Town, 141104
E-mail: adm@silvertown.com.hk

DRAWING TITLE: [FC-1]

CAD File Name: [FC-1]

Designed by: [FC-1]

Drawn by: [FC-1]

Reviewed by: [FC-1]

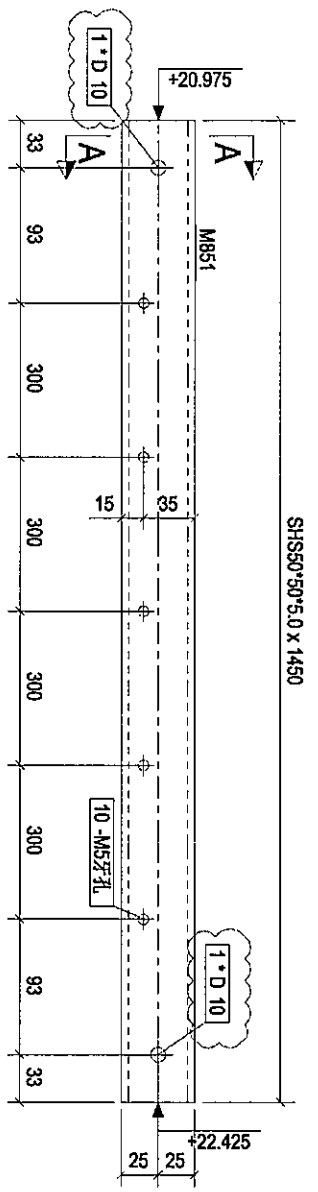
Approved by: [FC-1]

Scale: [FC-1]

DWGNO: AL10 - [FC-1]

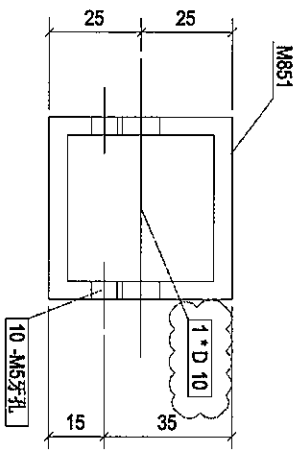
REV: A

构件编号	规格(mm)	长度(mm)	数量	单重(kg)	共重(kg)	表面积(m ²)
M851	SHSS50*50*5.0	1450	1	9.94	9.94	0.27
合计:				9.94		



构件: FC-2

預



A - A

Rev.	Description	Date
A	第一次出图	2016-10-31

PROJECT: PROPOSED SITE C1 DEVELOPMENT AT AREA 88, TIKOIL 70 BP, TSEUNGKUNWAO, NEW TERRACES

CLIENT: 美特经贸有限公司
MIDI ADVISORY MANAGEMENT LTD.
Unit 6-8, Sunny Industrial Centre, 1/F
510 Che Kwo Ling Road, Kowloon
Tel: (853) 9271114 Fax: (853) 27277666

Silver Town Limited
140795-43349681 Fax: 0189-4335564
E-mail: a02825@silvertown.com.hk, 1437204

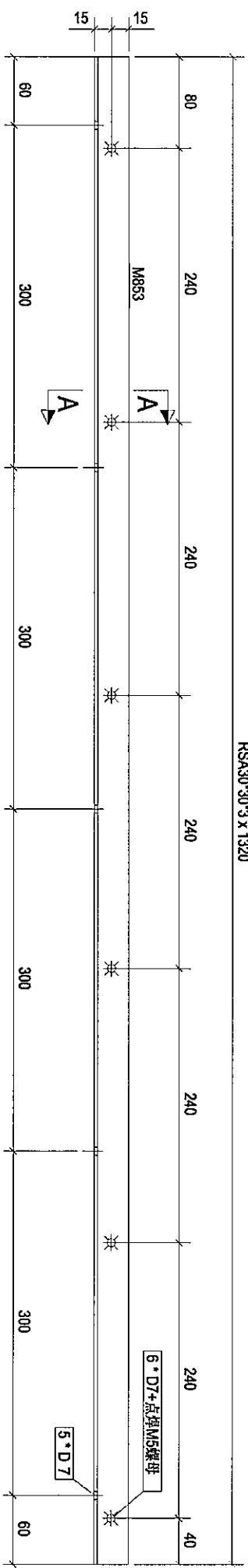
DRAWING TITLE: [FC-2]

CAD File Name:	
Designed by:	
Drawn by:	
Reviewed by:	
Approved by:	
Scale:	
DWG NO.: ALLO	- [FC-2]
REV:	A

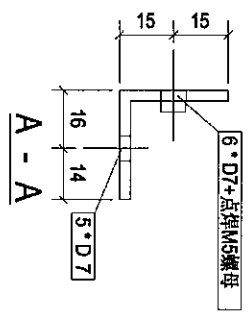
2

构件编号	规格(mm)	长度(mm)	数量	单重(kg)	共重(kg)	表面积(m ²)
M853	RSA30*30*3	1320	1	1.80	1.80	0.16
合计:					1.80	

RSA30*30*3 x 1320



构件: FC-3



For FC-1 & FC-2

Rev.	Description	Date
0	第一次提图	2018-10-30

PROJECT: PROPOSED SITE C1 DEVELOPMENT AT AREA 68, TKOIL TO BE TSEUNG KWAN O, NEW TERRITORIES

CLIENT: 美特经贸有限公司
MIDI ARCHITECTURAL CONSULTANTS LTD.
Units 6-8, Sunny Industrial Centre, 1/F
510 Che Kwa Ling Road, Kowloon
Tel: 24689211-4 Fax: (852) 27777656

Silver Town Limited
140786-8336981 Fax: 0189-8335584
E-mail: agp@silvertown.com.hk

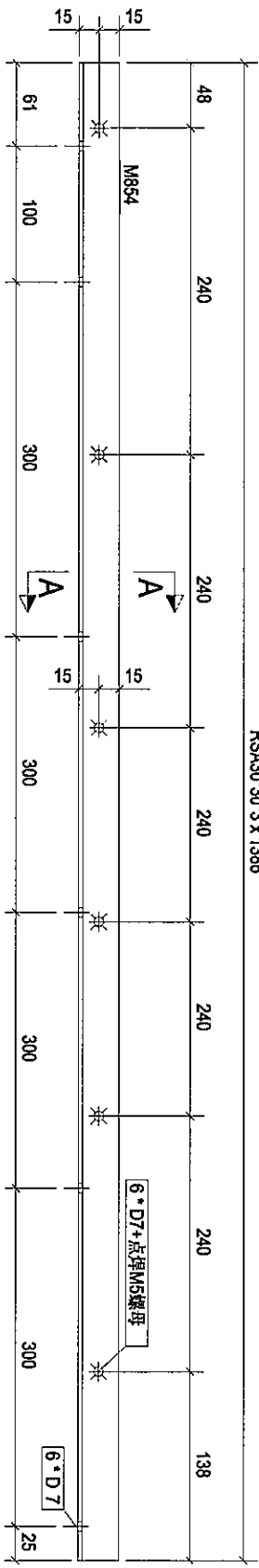
DRAWING TITLE: [FC-3]

Designed by	
Drawn by	
Reviewed by	
Approved by	
Scale	
DWG NO: ALLO	[FC-3]
REV	0

3

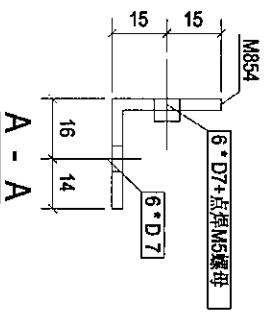
构件编号	FC-4	构件数量	4	件重量	1.89
部件编号	规格(mm)	长度(mm)	数量	单重(kg)	共重(kg)
M854	RSA30°30°3	1386	1	1.89	1.89
合计:					1.89
				表面积(m ²)	0.17

RSA30°30°3 x 1386



丁友

构件: FC-4



丁友
Luisa

Rev.	Description	Date
0	第一次投板	2018-10-30

PROJECT: PROPOSED SITE C1 DEVELOPMENT AT AREA 88, TKOII TO RP TSEUNG KWAN O, NEW TERRITORIES

CLIENT: 美持經貿有限公司
MIDI Investment Management Ltd.
Units 5-8, Sunny Industrial Centre, 1/F
510 Cho Kwo Ling Road, Kowloon
Tel: 242489211-4 Fax: (852) 27277666

Silver Town Limited
140709-4330494 Tel: 0169-8315954
E-MAIL: ASP@SILVERTOWN.COM.HK

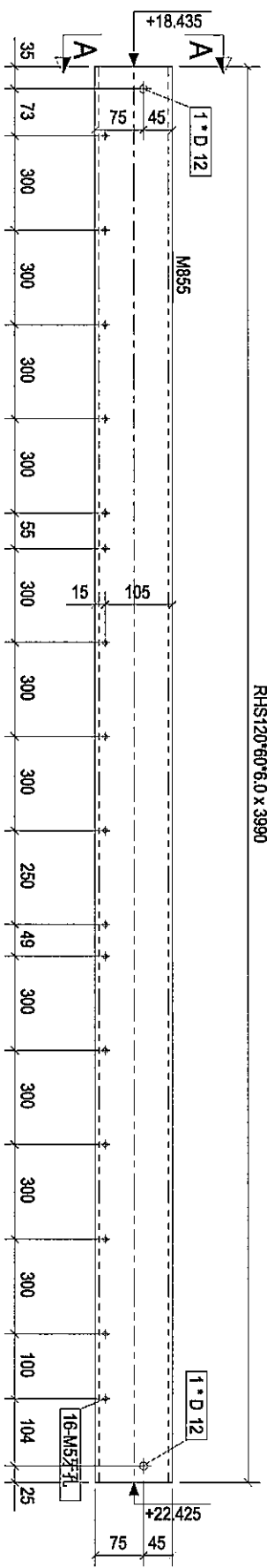
DRAWING TITLE: [FC-4]

CAD File Name:	
Designed by	
Drawn by	
Reviewed by	
Approved by	
Scale	
DWGNO: ALLO	[FC-4]
REV	0

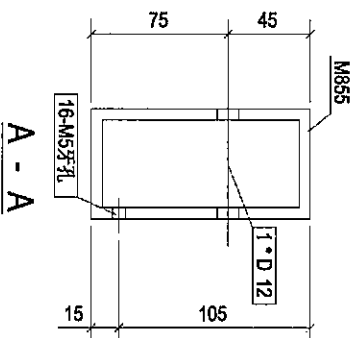


构件编号	规格(mm)	长度(mm)	数量	单重(kg)	共重(kg)	表面积(m ²)
M855	RHS120*60*6.0	3990	1	62.02	62.02	1.38
合计:				62.02		

RHS120*60*6.0 x 3990



构件: FC-5



Rev.	Description	Date
0	第一次报批	2018-10-30

PROJECT: PROPOSED SITE C1
DEVELOPMENT AT AREA 88,
TKOJI TO RE-USEING KWANLO,
NEW TERRITORIES

CLIENT: 美特铝业有限公司
MIDI Aluminium Fabrication Ltd.
Units 8-9, Sunny Industrial Centre, 1/F
510 Cho Kwo Ling Road, Kowloon
Tel: 23489211 Fax: (852) 2777866

Silver Town Limited
140776-43334681 Tel: 0189-815554
E-MAIL: ag@silvertown.com.hk

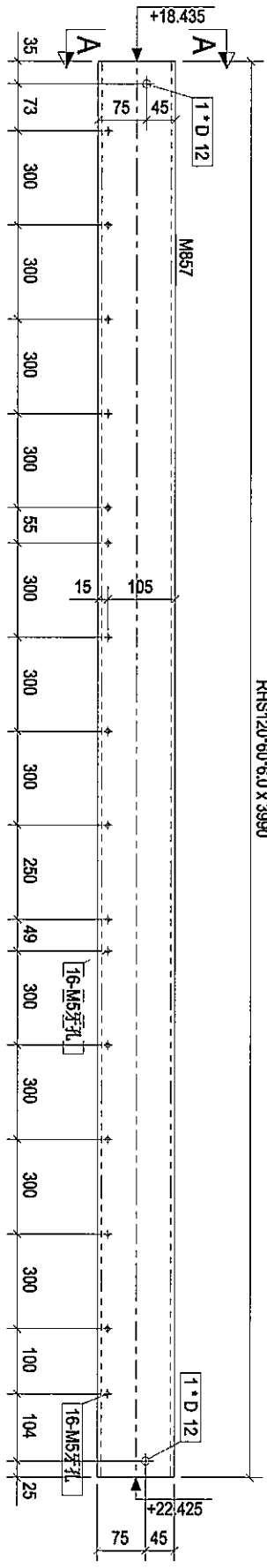
DRAWING TITLE: [FC-5]

CAO File Name:	
Designed by:	
Drawn by:	
Reviewed by:	
Approved by:	
Scale:	
DMGMO: ALLO	[FC-5]
REV	0

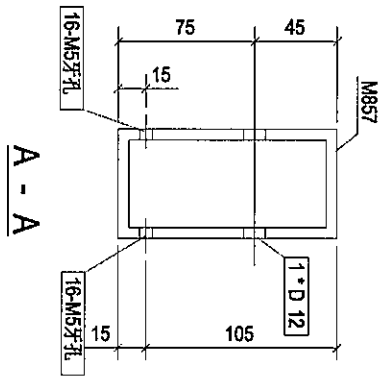
7

零件编号	规格(mm)	长度(mm)	数量	单重(kg)	共重(kg)	表面积(m ²)
M857	RHS120*60*6.0	3990	1	62.02	62.02	1.38
合计:				62.02	62.02	

RHS120*60*6.0 x 3990



构件: FC-6



Rev.	Description	Date
0	第一次排版	2018-10-30

PROJECT: PROPOSED SITE C1 DEVELOPMENT AT AREA B8, TKO1 TO B9, TSEUNG KWAN O, NEW TERRITORIES

CLIENT: 美特銀寶有限公司
 MID1 COMPANY LIMITED
 Units 6-8, Sunny Industrial Centre, 1/F
 610 Che Kwo Ling Road, Kowloon
 Tel: 2469311-4 Fax: (852) 27777865

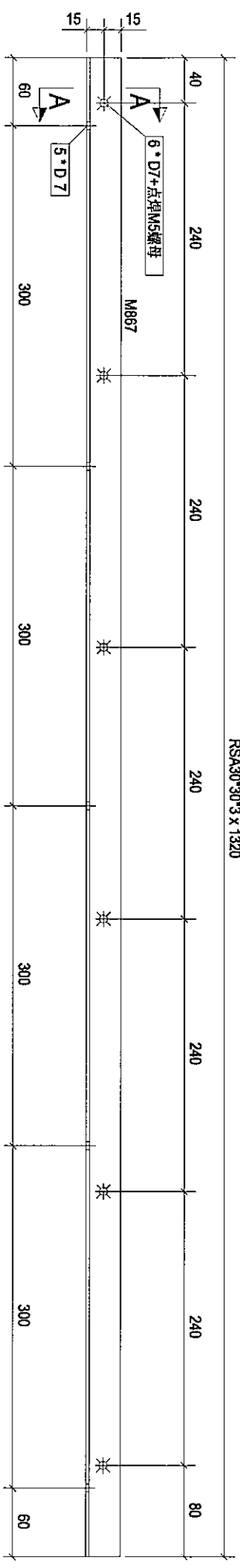
银同有限公司
 Silver Town Limited
 Tel: 3636-8888 Fax: 3636-8888
 E-Mail: admin@silvertown.hk

DRAWING TITLE: [FC-6]

CAO File Name:	
Designed by:	
Drawn by:	
Reviewed by:	
Approved by:	
Scale:	
DWG NO.:	ALLO - [FC-6]
REV:	0

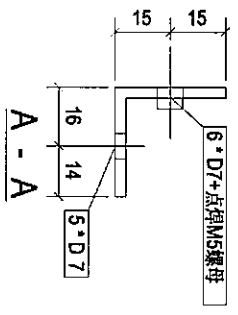


零件编号	规格(mm)	长度(mm)	数量	单重(kg)	共重(kg)	表面积(m ²)
M867	RSA30*30*3	1320	1	1.80	1.80	0.16
合计:						1.80



构件: FC-7

顶



For FC-1 & FC-2

Rev.	Description	Date
0	第一次规格	2018-10-30

PROJECT: PROPOSED SITE C1 DEVELOPMENT AT AREA 88, TKOII TO BE TSEUNG KWAN O, NEW TERRITORIES

CLIENT: 美特铝业有限公司
MIDI Aluminium Fabrication Ltd.
Units 5-8, Sunny Industrial Centre, 1/F
510 Che Kwo Ling Road, Kowloon
Tel: 23489211 Fax: 23277785

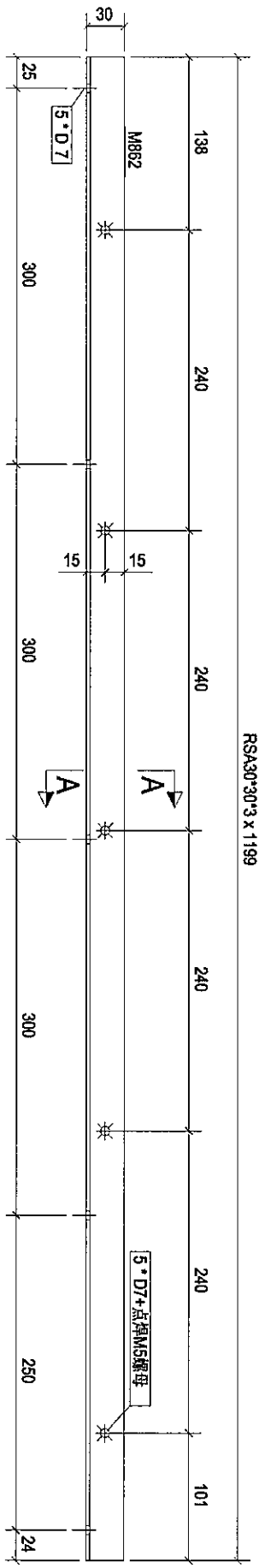
Silver Town Limited
Tel: 2789-8336 Fax: 0789-815554
E-mail: ADMIN@silvertown.com.hk

DRAWING TITLE: [FC-7]

Designed by	
Drawn by	
Reviewed by	
Approved by	
Scale	
DWG NO: AL-10	- [FC-7]
REV	0

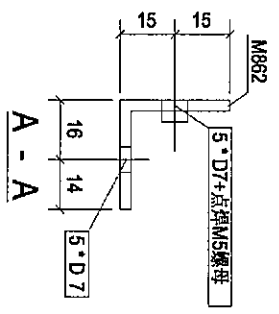


构件编号	规格(mm)	长度(mm)	数量	单重(kg)	共重(kg)	表面积(m ²)
M862	RSA30*30*3	1199	1	1.64	1.64	0.14
合计:					1.64	



构件: FC-8

了底



CS

Rev.	Description	Date
0	第一次报版	2018-10-30

PROJECT: PROPOSED SITE C1 DEVELOPMENT AT AREA 88, TKOII TO RP, TSEUNG KWAN O, NEW TERRITORIES

CLIENT: 美特铝业有限公司
MIDI Aluminium Fabrication Ltd.
Units 5-8, Sany Industrial Centre, 1/F
510 Cha Kwo Ling Road, Kowloon
Tel: 23489211 Fax: 23272778

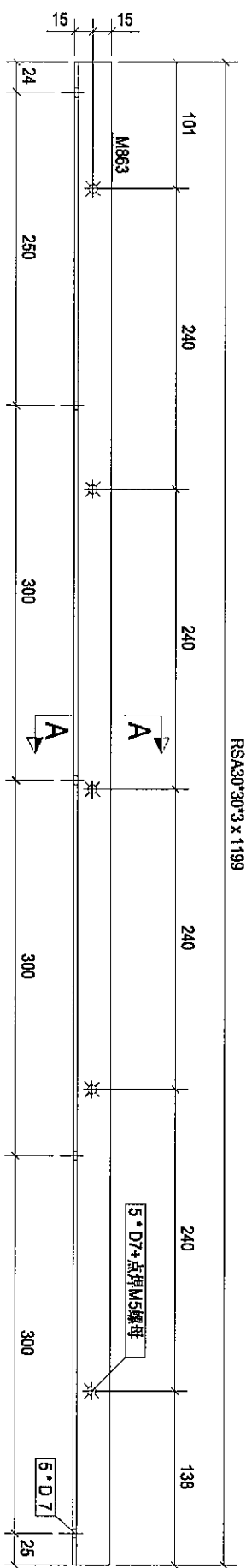
Silver Town Limited
Tel: 3779-8339/828 Fax: 0759-8155554
E-mail: agp@silvertown.com.hk, info@silvertown.com.hk

DRAWING TITLE: [FC-8]

CAD File Name:	
Designed by:	
Drawn by:	
Reviewed by:	
Approved by:	
Scale:	
DWGNO: AL-10	REV: 0

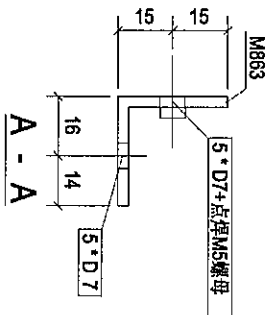


构件编号	FC-9	构件数量	4	+	1	构件重量	1.64
规格(mm)	RSA30*30*3	长度(mm)	1199	数量	1	单重(kg)	1.64
						共重(kg)	1.64
						表面积(m ²)	0.14
合计:							1.64



顶

构件: FC-9



中 (L) 1199

Rev.	Description	Date
0	第一次展批	2016-10-30

PROJECT: PROPOSED SITE C1 DEVELOPMENT AT AREA 88, TKOIT TO BE TUNG KWAI, NEW TERRORIES

CLIENT: 美特铝业有限公司
MIDI Aluminium Products Ltd.
Units 6-8, Sunny Industrial Centre, 1/F
510 Che Kwo Ling Road, Kwailoon
Tel: (853) 27277666 Fax: (853) 27277666

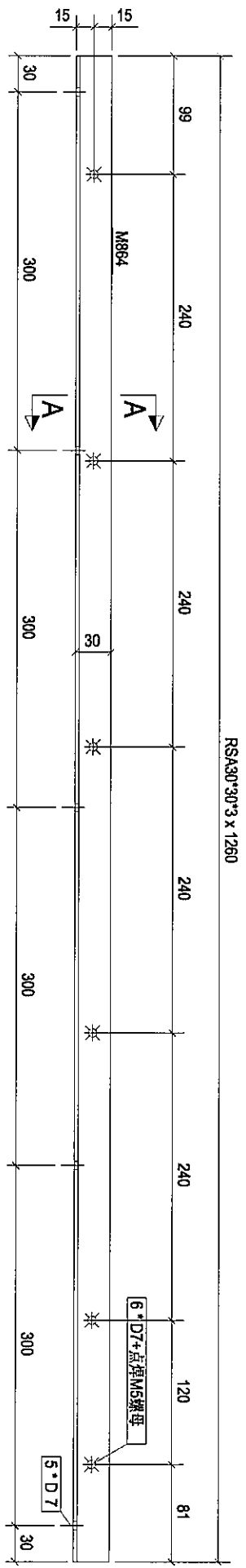
Silver Town Limited
146076-43349491 Fax: 0189-4335564
E-MAIL: ASPKCS@silvertown.com.hk, ISL@STW

DRAWING TITLE: [FC-9]

CAD File Name:	
Designed by:	
Drawn by:	
Reviewed by:	
Approved by:	
Scale:	
DMG NO: ALLO	[FC-9]
REV	0

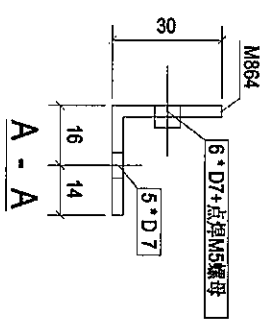


构件编号	规格(mm)	长度(mm)	数量	单重(kg)	共重(kg)	表面积(m ²)
M864	RSA30*30*3	1260	1	1.72	1.72	0.15
合计:				1.72		



72

构件: FC-10



T. LUYEVA

Rev	Description	Date
0	第一次报数	2018-10-30

PROJECT: PROPOSED SITE C1
DEVELOPMENT AT FERBAK,
TOKYO/PAJARANMANNING,
NEW TERRITORIES

CLEAR: 榮特經貿有限公司
MIDI ADVANCED MATERIALS LTD.
Units 5-8, Smart Industrial Centre, 1/F
510 Chin Kuo Ling Road, Kowloon
Tel: (2348)9711-4 Fax: (852)27272665

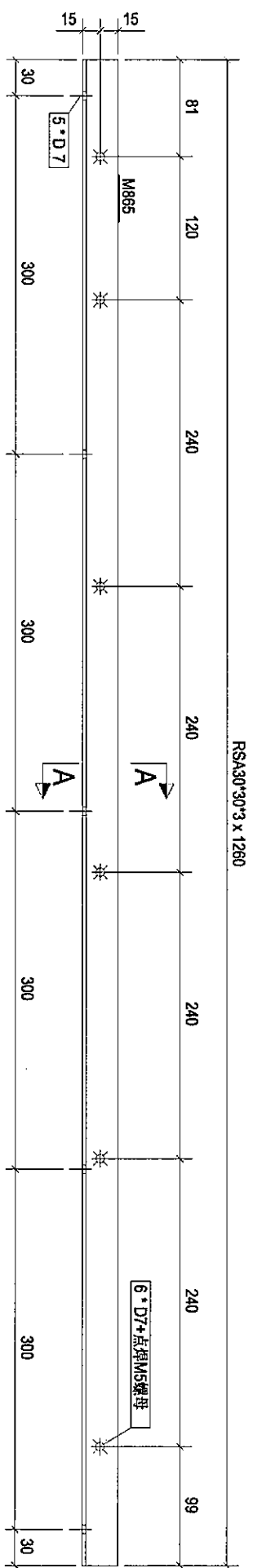
銀同有限公司
Silver Town Limited
Tel: (852) 2348 9711-4 Fax: (852) 2727 2665
E-MAIL: ADDRESS@silvertown.com.hk

DRAWING TITLE: [FC-10]

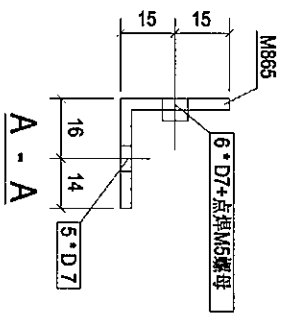
CAD File Name:	
Designed by	
Drawn by	
Reviewed by	
Approved by	
Scale	
DWG NO: A-LO	- [FC-10]
REV	0

(72)

构件编号	规格(mm)	长度(mm)	数量	单重(kg)	共重(kg)	表面积(m ²)
FC-11	RSA30*30*3	1260	1	1.72	1.72	0.15
合计:						1.72



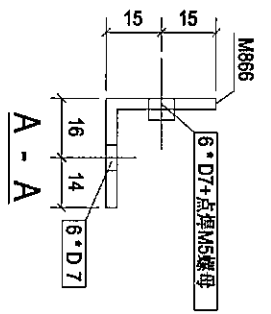
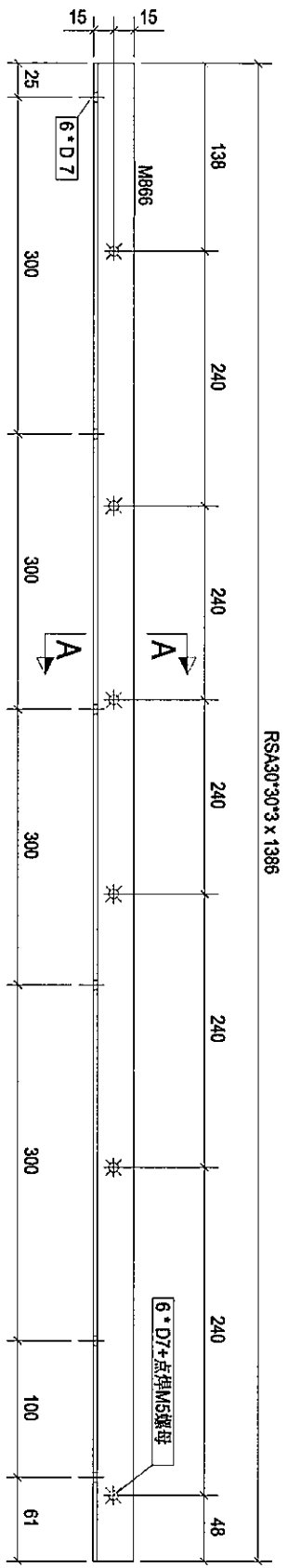
构件: FC-11



Rev.	0	第一次提图	2016-10-30
PROJECT:	PROPOSED SITE C1 DEVELOPMENT AT AREA 86 TKOIT TO BE TSEUNG KWAN O, NEW TERRITORIES		
CLIENT:	美特经贸有限公司 MIDI Architectural Planning Ltd. Unit: 6-8, Sunny Heights Centre, 1/F 510 Che Kwo Ling Road, Kowloon Tel: (852) 27777666 Fax: (852) 27777666		
DRAWING TITLE:	银同有限公司 Silver Town Limited Tel: (852) 2412 8881 Fax: (852) 2412 5554 E-MAIL: ADMIN@SILVERTOWN.COM.HK		
CAD File Name:	[FC-11]		
Designed by			
Drawn by			
Reviewed by			
Approved by			
Scale			
DWGNO.:	ALLO	-	[FC-11]
REV	0		

⑩

构件编号	规格(mm)	长度(mm)	数量	单重(kg)	共重(kg)	表面积(m ²)
M866	RSA30*30*3	1386	1	1.89	1.89	0.17
合计:					1.89	



丁顶
Louver

Rev.	Description	Date
0	第一次提统	2018-10-30

PROJECT: PROPOSED SITE C1
DEVELOPMENT AT AREA 88
TKO1 TO RP TSEUNG KWAN O,
NEW TERRITORIES

CLIENT: 美特经贸有限公司
MIDI Amnook Transport Ltd
Units 6-8, Sunny Industrial Centre, 1/F
510 Che Kwo Ling Road, Kowloon
Tel: 23492211 Fax: 23492211

Silver Town Limited
140759-83359281 Fax: 0189-8335924
E-MAIL: ASPKCS@silvertown.com.hk

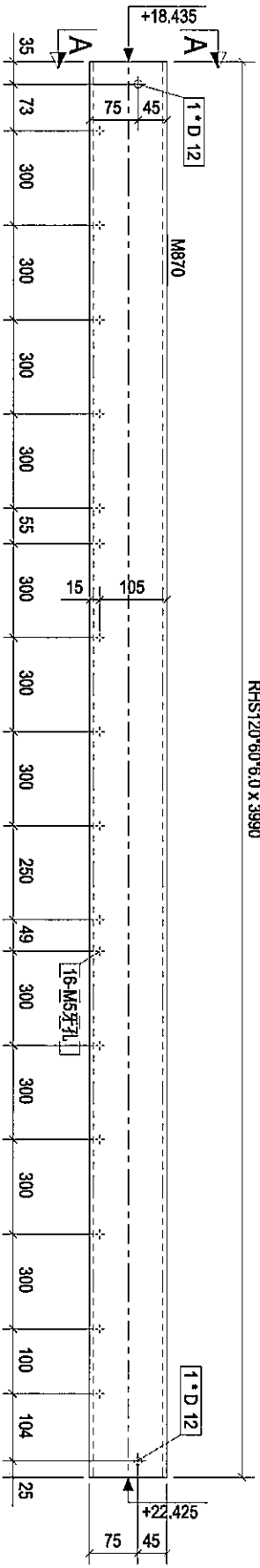
DRAWING TITLE: [FC-12]

CAD File Name:	
Designed by:	
Drawn by:	
Reviewed by:	
Approved by:	
Scale:	
DWGNO: ALLO	[FC-12]
REV	0

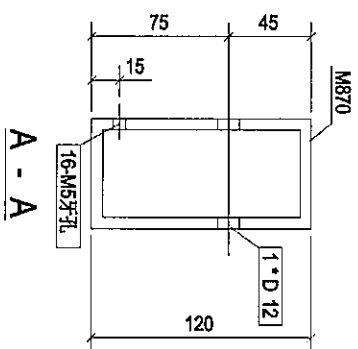
(12)

构件编号	规格(mm)	构件数量	长度(mm)	数量	单重(kg)	共重(kg)	表面积(m ²)
M870	RHS120*60*6.0	1	3990	1	62.02	62.02	1.38
合计:						62.02	

RHS120*60*6.0 x 3990



构件: FC-14



Rev.	Description	Date
0	第一次展批	2016-10-30

PROJECT: PROPOSED SITE C1 DEVELOPMENT AT AREA 88, TKO11 70 BP TSEUNG KWAN O, NEW TERRITORIES

CLIENT: 美特经贸有限公司
MIDI Architecture & Interiors Ltd.
Units 6-8, Sunny Industrial Centre, 1/F
510 Che Koo Ling Road, Kowloon
Tel: 24892111 Fax: (852) 27272666

Silver Town Limited
140776-8324981 Fax: 0189-8339954
E-mail: asilver@silvertown.com.hk, info@silvertown.com.hk

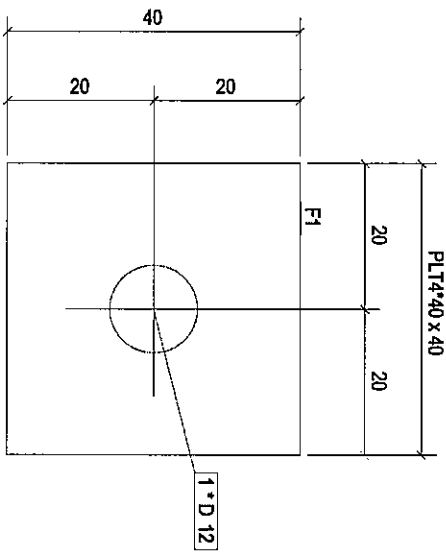
DRAWING TITLE: [FC-14]

CAD File Name:

Scale	Scale
0	0

13

零件编号	规格(mm)	长度(mm)	数量	重量(kg)	共重(kg)	表面积(m ²)
F1	PLT4*40	40	1	0.05	0.05	0.00
合计:				0.05		



构件: FS-1

Rev.	Description	Date
0	第一次报批	2016-10-30

PROJECT: PROPOSED SITE C1 DEVELOPMENT AT AREA 06, TROTI 70 RP TSELING KWANG, NEW TERRITORIES

CLIENT: 美特铝业有限公司
MIDI Aluminium Fabrication Ltd.
Units 6-8, Sunny Industrial Centre, 1/F
510 Cho Koo Ling Road, Kamison
Tel: 24892111-4 Fax: (853) 2727566

Silver Town Limited
Tel: 00853 2988 8158
E-Mail: 00853 2988 8158

DRAWING TITLE: [FS-1]

CAD File Name:

Designed by:

Drawn by:

Reviewed by:

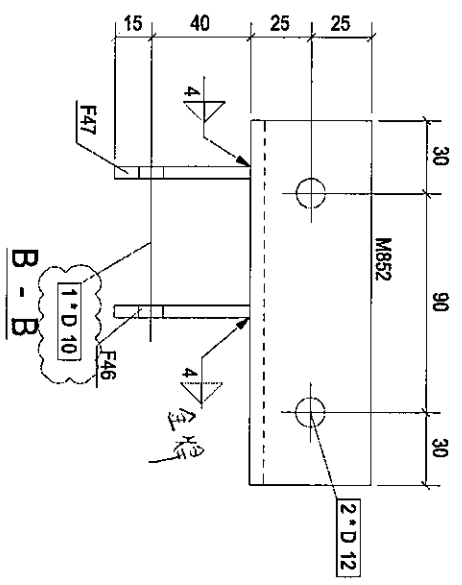
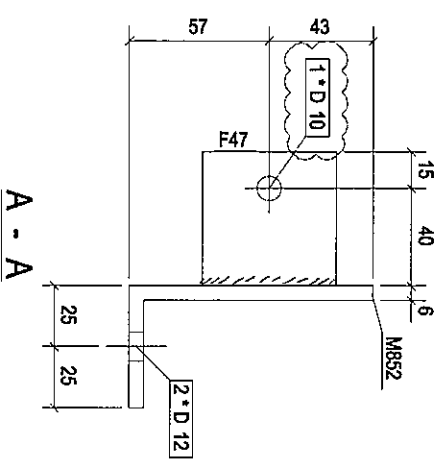
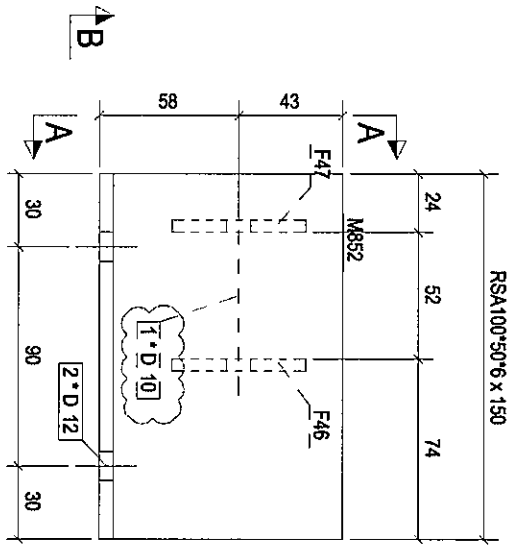
Approved by:

Scale:

DWG NO: ALLO - [FS-1] REV: 0

(14)

零件编号	规格(mm)	数量	单重(g)	共重(g)	表面积(m ²)
F46	PLT5*55	1	0.12	0.12	0.01
F47	PLT9*55	1	0.12	0.12	0.01
M852	RSA100*50*6	1	1.02	1.02	0.05
合计:				1.25	



构件: FS-2

Top Left

For FC-1

(15)

Rev	描述	日期
A	第2次报批	2018-10-31

PROJECT: PROPOSED SITE C1 DEVELOPMENT AT RSAAS, TOUTI TOPI TSENGSINANO, NEW TERNIONNES

CLIENT: 美特经贸有限公司
MIDI Amoyca Yamacone Ltd.
Unit 5-8, Sunee Industrial Centre, 1/F
910 Chu Kuo Ling Road, Kowloon
Tel: (852) 27272665 Fax: (852) 27272666

9 银同有限公司
Silver Town Limited
Tel: (852) 4334458 Fax: (852) 4338954
E-mail: ag@silvertown.com.hk, it@silvertown.com.hk

DRAWING TITLE: [FS-2]

CAD File Name:

Designed by:

Drawn by:

Reviewed by:

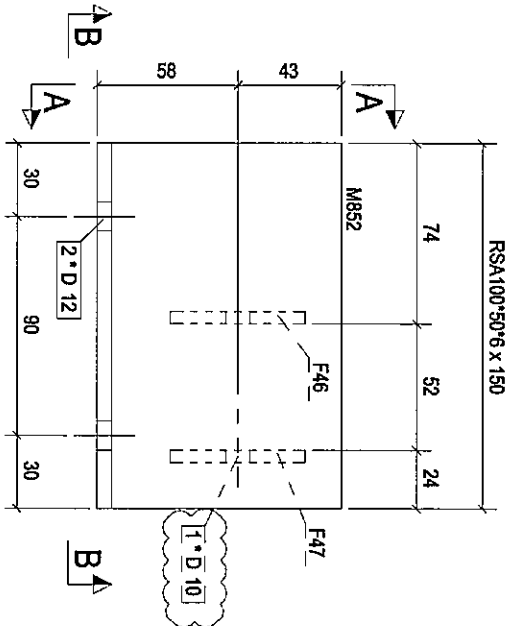
Approved by:

Scale:

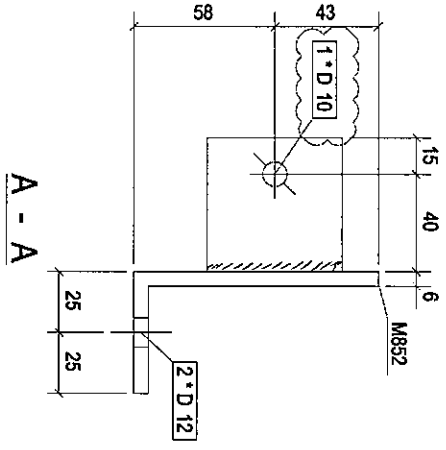
DWG NO: ALLO · [FS-2]

REV: A

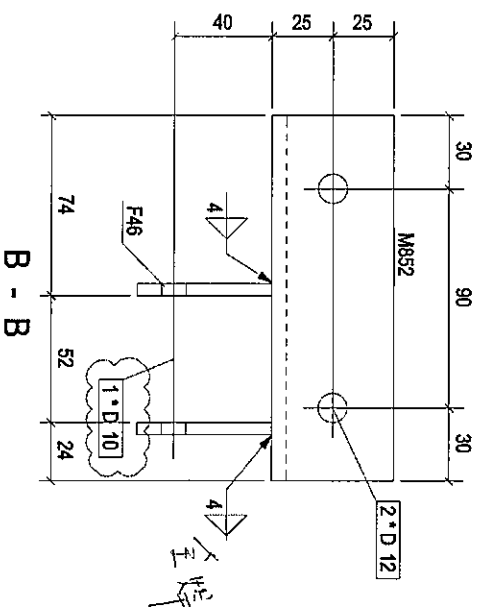
构件编号	规格(mm)	长度(mm)	数量	单重(kg)	共重(kg)	表面积(m ²)
F46	PLT5*55	55	1	0.12	0.12	0.01
F47	PLT5*55	55	1	0.12	0.12	0.01
M852	RSA100*50*6	150	1	1.02	1.02	0.05
合计:						1.25



构件: FS-3



A - A



B - B

Bottom Left

for FCL-1

A	更改/批准	日期
		2018-10-31

PROJECT: PROPOSED SITE C1 DEVELOPMENT AT AREA 86, TKOII TO PP TSEUNG KWAN O, NEW TERRITORIES

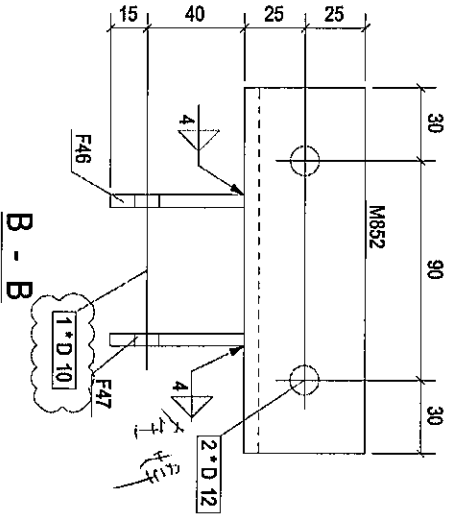
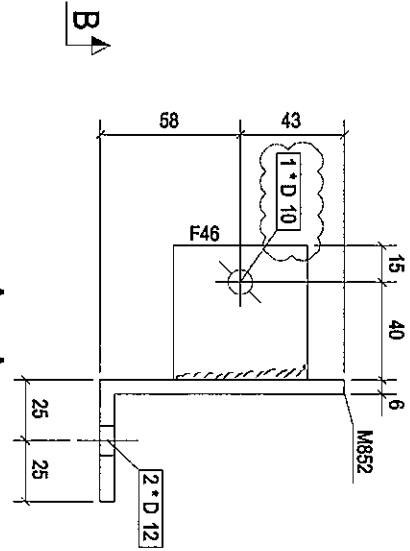
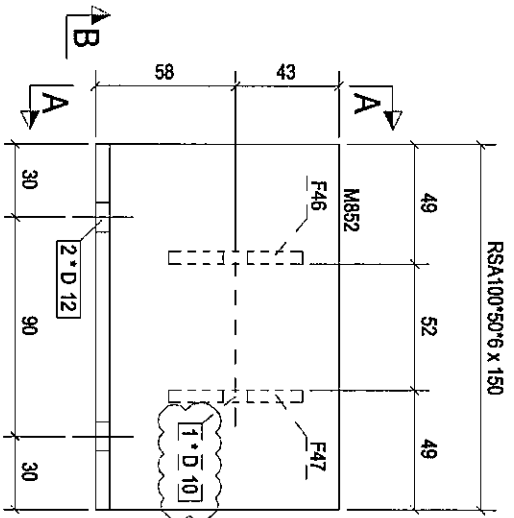
CLIENT: 美特銘寶有限公司
MIDI (INTERNATIONAL) FINANCIAL LTD.
Units 6-8, Sunny Industrial Centre, 1/F
510 Che Kwo Ling Road, Kowloon
Tel: (853) 9211-44 Fax: (853) 2777566

Silver Town Limited
Tel: (853) 43342681 Fax: (853) 4335554
E-mail: a028254@silvertown.com.hk, 1537204

DRAWING TITLE: [FS-3]

CAD File Name:	
Designed by:	
Drawn by:	
Reviewed by:	
Approved by:	
Scale:	
DWG NO: AL-LO	[FS-3]
REV:	A

构件编号	规格(mm)	长度(mm)	数量	单重(kg)	共重(kg)	表面积(m ²)
F46	PLT5*55	55	1	0.12	0.12	0.01
F47	PLT5*55	55	1	0.12	0.12	0.01
M852	RSA100*50*6	150	1	1.02	1.02	0.05
合计:					1.25	



构件: FS-5

For FC-2

790188

Rev.	Description	Date
A	首次审批	2018-10-31

PROJECT: PROPOSED SITE C1 DEVELOPMENT AT AREA 86, TKOII 70 RP TSEUNG KWAN O, NEW TERRITORIES

CLIENT: 美特铝业有限公司
MIDI Aluminium Fabricator Ltd.
Units 5-8, Sunny Industrial Centre, 1/F
510 Che Kwo Ling Road, Kowloon
Tel: (23489211) Fax: (853) 2777866

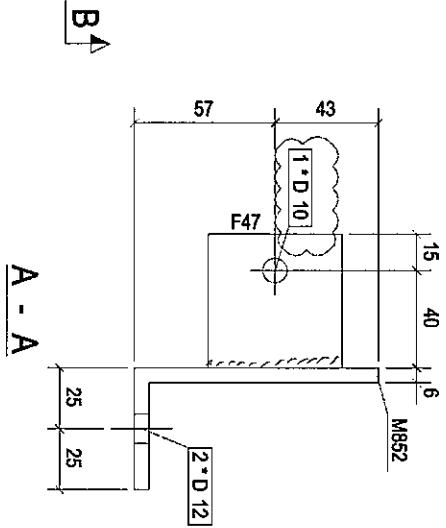
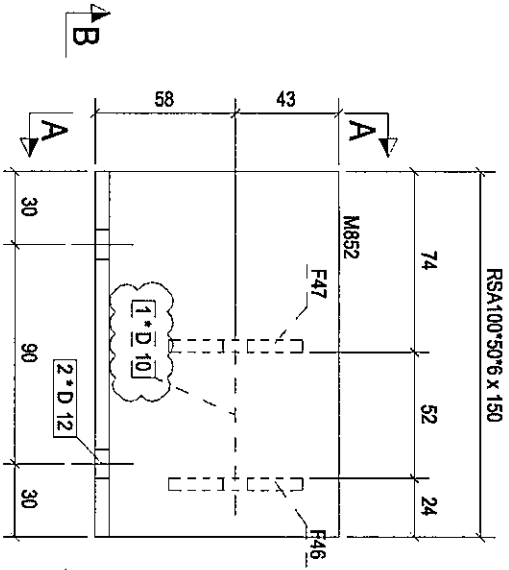
Silver Town Limited
Tel: (853) 4330468 Fax: (853) 4335554
E-Mail: as@silvertown.com.hk, info@silvertown.com.hk

DRAWING TITLE: [FS-5]

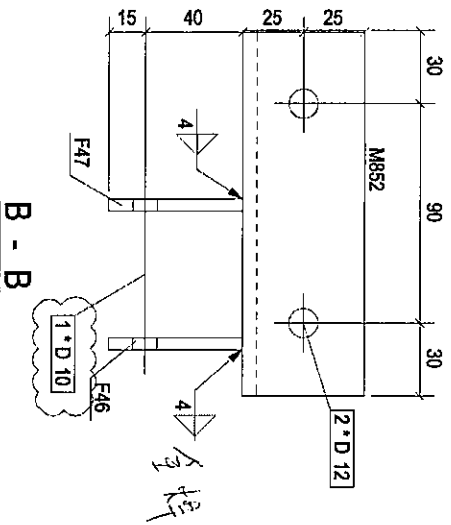
CAD File Name:	
Designed by:	
Drawn by:	
Reviewed by:	
Approved by:	
Scale:	
DWGNO: ALLO - [FS-5]	REV: A

(18)

构件编号:	FS-6	构件数量:	3	单重(kg)	共重(kg)	表面积(m ²)
部件编号	规格(mm)	长度(mm)	数量	单重(kg)	共重(kg)	表面积(m ²)
F46	PLT5-55	55	1	0.12	0.12	0.01
F47	PLT5-55	55	1	0.12	0.12	0.01
M852	RSA100*50*6	150	1	1.02	1.02	0.05
合计:				1.25		



构件: FS-6



Top right

For FC-1

Rev.	Description	Date
A	第2次改批	2018-10-31

PROJECT: PROPOSED SITE C1 DEVELOPMENT AT AREA 86, TKOIL TO BE ISSUED IN NEW TERRITORIES

CLIENT: 美特經貿有限公司
MIDI Architecture Limited
Unit 6-8, Sunny Industrial Centre, 1/F
610 Che Kwo Ling Road, Kowloon
Tel: 23489211-4 Fax: (853) 27272666

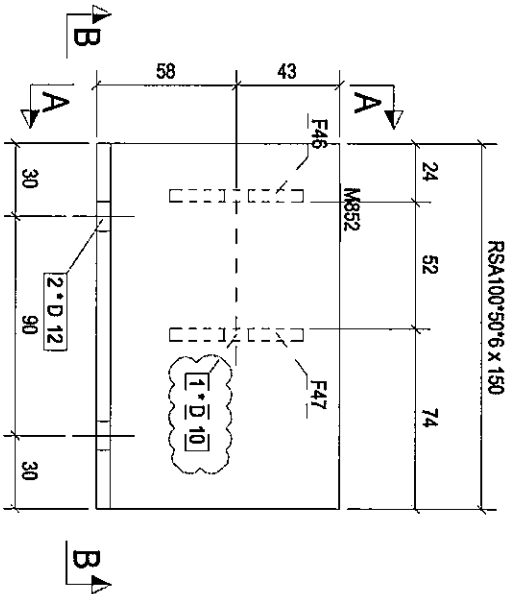
Silver Town Limited
Tel: 3535-6561 Fax: 3535-6564
E-Mail: ADDRESS@SILVERTOWN.COM

DRAWING TITLE: [FS-6]

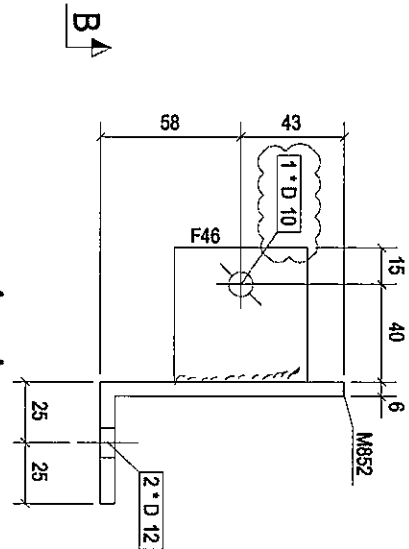
CAD File Name:	
Designed by:	
Drawn by:	
Reviewed by:	
Approved by:	
Scale:	
DMG NO.: ALLO	- [FS-6]
REV:	A

(18)

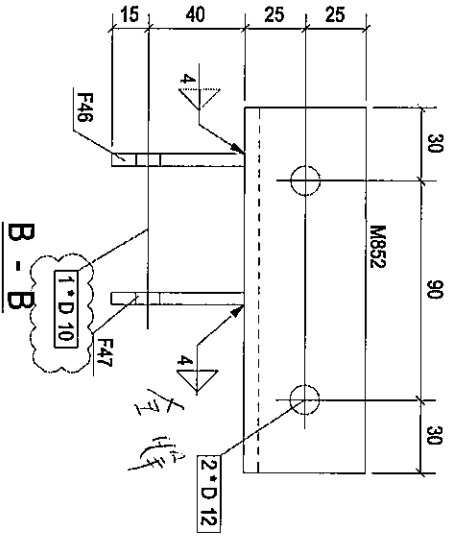
构件编号	规格(mm)	长度(mm)	数量	单重(g)	共重(g)	表面积(mm ²)
F46	PLTS55	55	1	0.12	0.12	0.01
F47	PLTS55	55	1	0.12	0.12	0.01
M852	RSA100*50*6	150	1	1.02	1.02	0.05
合计:				1.25		



构件: FS-7



Boothan Kichan



For FC-1

25

Rev.	Description	Date
A	第一次校核	2018-10-31

PROJECT: PROPOSED SITE C1 DEVELOPMENT AT AREA 88, TROTT TO BE ISEANG NYANGU, NEW TERRITORIES

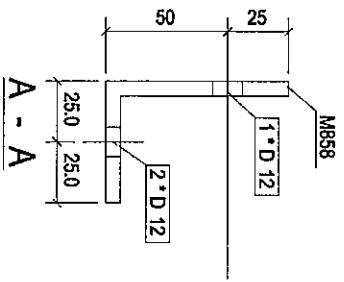
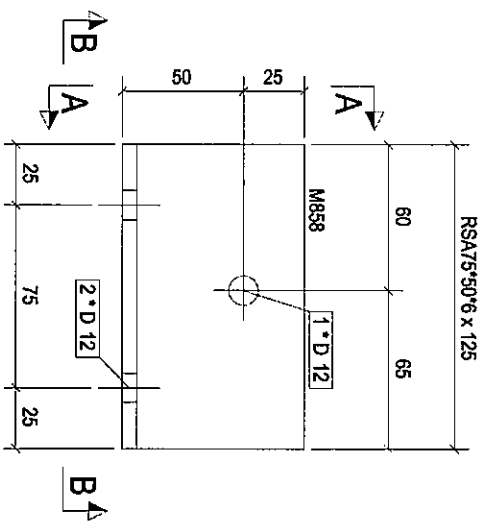
CLIENT: 美特经贸有限公司
MIDI AMONOK YANUCOMI LTD.
Unit 6-8, Smart Industrial Centre, 1/F
610 Cho Kwo Ling Road, Kowloon
Tel: (852) 27277666 Fax: (852) 27277666

银同有限公司
Silver Town Limited
Tel: (852) 3334488 Fax: (852) 3335554
E-MAIL: ADMIN@SILVERTOWN.COM, HK@SILVERTOWN.COM

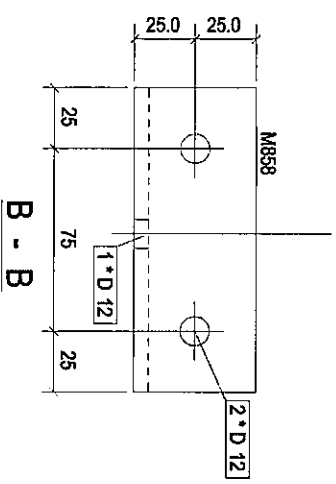
DRAWING TITLE: [FS-7]

CAO File Name:	
Designed by:	
Drawn by:	
Reviewed by:	
Approved by:	
Scale:	
DWG NO: A-LO	[FS-7]
REV	A

构件编号:	FS-8	构件数量:	2	构件重量:	0.71
部件编号	规格(mm)	长度(mm)	数量	单重(kg)	共重(kg)
M858	RSA75*50*6	125	1	0.71	0.71
合计:					0.71
				表面积(m ²)	0.03



构件: FS-8



Rev.	Description	Date
0	第一次报数	2016-10-30

PROJECT: PROPOSED SITE C1 DEVELOPMENT AT AREA 88, KOTI TO BE, SENGKANG, NEW TRENCHES

CLIENT: 美特经贸有限公司
MIDI ADVISORY MANAGEMENT LTD.
Units 5-8, Seeray Industrial Centre, 1/F
510 Cheong Cheong Road, Kowloon
Tel: 23489211-4 Fax: (853) 27277666

银同有限公司
Silver Town Limited
Tel: 00853-31554661 Fax: 00853-3155554
E-MAIL: ADMIN@SILVERTOWN.COM.HK, IEST@ST

DRAWING TITLE: [FS-8]

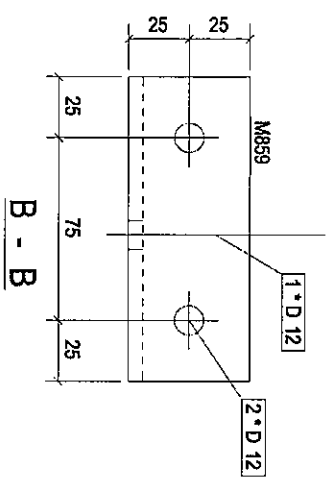
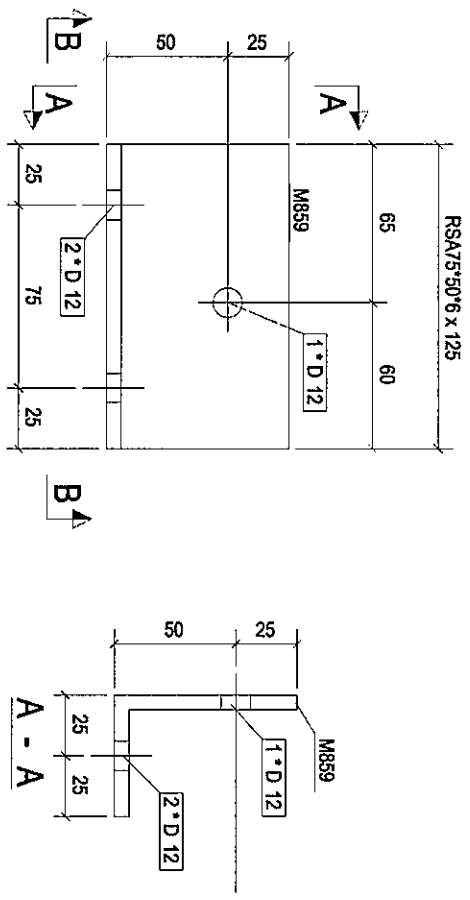
CAD File Name:

Designed by	
Drawn by	
Reviewed by	
Approved by	
Scale	

DWG NO: ALLO - [FS-8] REV: 0

21

构件编号	规格(mm)	长度(mm)	数量	单重(kg)	共重(kg)	表面积(m ²)
M859	RSA75*50*6	125	1	0.71	0.71	0.03
合计:				0.71		



Rev.	Description	Date
0	第一次设计	2016-10-30

PROJECT: PROPOSED SITE C1 DEVELOPMENT AT AREA 86, TKOIT 70 BP, TSEUNG KWAN O, NEW TERRITORIES

CLIENT: 美特铝业有限公司
MIDI Aluminium Manufacturer Ltd.
Unit: 6-8, Sunny Industrial Centre, 1/F
510 Che Kwo Ling Road, Kowloon
Tel: 23489211-4 Fax: (853) 27277666

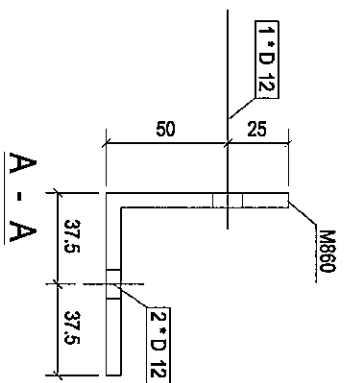
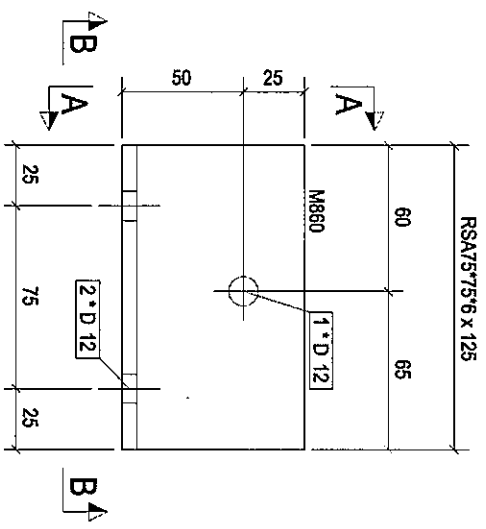
银同有限公司
Silver Town Limited
Tel: 00755-83369851 Fax: 00755-83355554
E-MAIL: KSPH@SILVERTOWN.COM, HKT.COM

DRAWING TITLE: [FS-9]

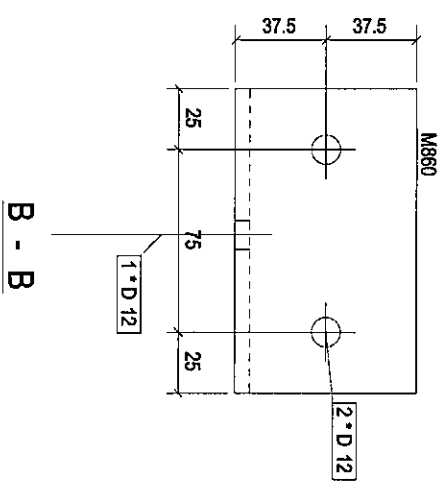
CAD File Name:	
Designed by:	
Drawn by:	
Reviewed by:	
Approved by:	
Scale:	
DMB NO. A-LLO	[FS-9]
REV:	0



构件编号:	FS-10	构件数量:	5	单重(kg)	共重(kg)	表面积(m ²)
规格(mm)		长度(mm)	125			
M860	RSA75*75*6	数量	1	0.85	0.85	0.04
合计:				0.85		



构件: FS-10



B - B

Rev.	Description	Date
0	第一次放版	2018-10-30

PROJECT: PROPOSED SITE C1
DEVELOPMENT AT ARSA 88
TKOJI TO BE TSEING KWAN O,
NEW TERRITORIES

CLIENT: 美特经贸有限公司
MIDI International Commerce Ltd.
Units 6-8, Sunny Industrial Centre, 1/F
610 Cho Kwo Ling Road, Kowloon
Tel: (852) 48921111 Fax: (852) 27277656

银同有限公司
Silver Town Limited
Tel: (852) 48921111 Fax: (852) 27277656
E-Mail: arsa@silvertown.com.hk

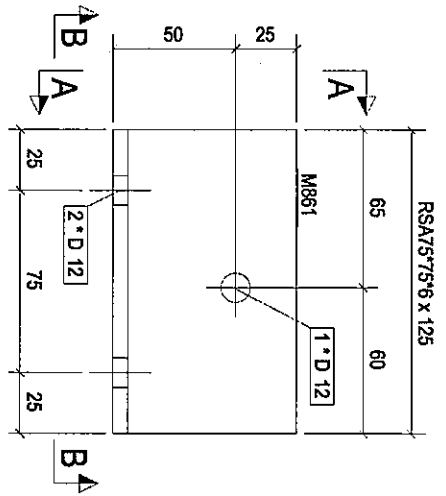
DRAWING TITLE: [FS-10]

CAD File Name:

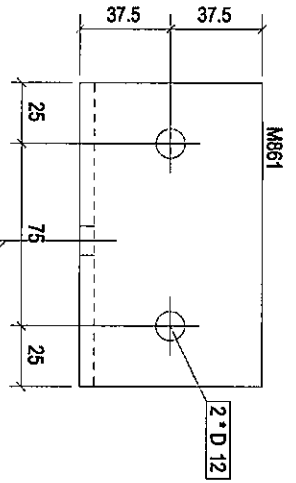
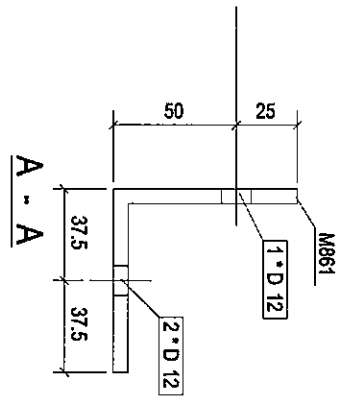
Scale	REV
0	0

23

构件编号	规格(mm)	长度(mm)	数量	单重(kg)	共重(kg)	表面积(m ²)
M861	RSAT5*75*6	125	1	0.85	0.85	0.04
合计:					0.85	



构件: FS-11



B - B

Rev.	Description	Date
0	第一次出图	2018-10-30

PROJECT: PROPOSED SITE C1
DEVELOPMENT AT AREA 88
TKOIT 70 BP TSEUNG SHAN W.O.
NEW TERRITORIES

CLIENT: 美特经贸有限公司
MIDI Agency (Malaysia) Sdn. Bhd.
Unit 6-8, Simej Industrial Centre, 1/F
610 Che Kwe Ling Road, Kajang
14230 Kajang, Selangor, Malaysia
Tel: (603) 27777666 Fax: (603) 27777666

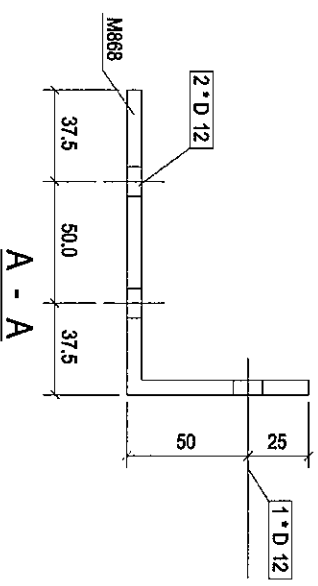
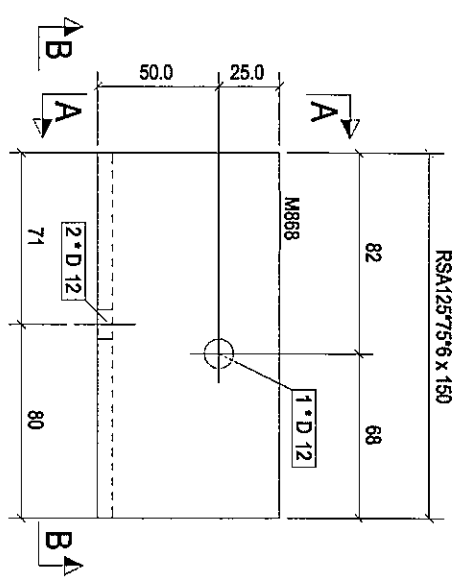
银同有限公司
Silver Town Limited
140706-31342433 Fax: 03-8155554
E-MAIL: WEB@SILVERTOWN.COM.SG

DRAWING TITLE: [FS-11]

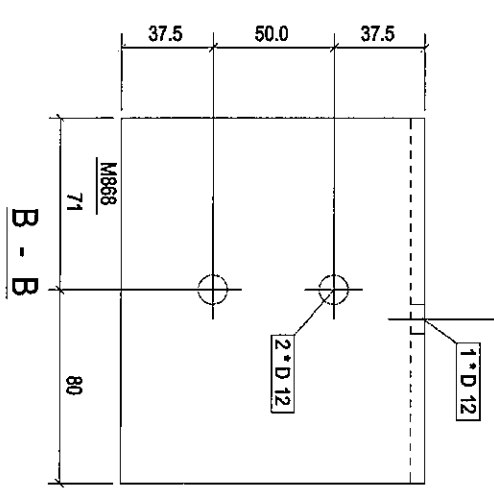
CAD File Name :	
Designed by	
Drawn by	
Reviewed by	
Approved by	
Scale	
DWG NO: AL10	REV: 0

24

零件编号	规格(mm)	长度(mm)	数量	单重(kg)	共重(kg)	表面积(m ²)
M868	RSA125*75*6	150	1	1.37	1.37	0.06
合计:				1.37		



构件: FS-12



B - B

Rev.	Description	Date
0	第一次投料	2016-10-30

PROJECT: PROPOSED SITE C1 DEVELOPMENT AT AREA 06, TKOIT TO BE TSEUNG KWAN O, NEW TERRITORIES

CLIENT: 美特经贸有限公司
MIDI Architecture & Interiors Ltd.
Units 6-8, Sunny Industrial Centre, 1/F
610 Cho Kwo Ling Road, Kowloon
Tel: (852) 27277666 Fax: (852) 27277666

银同有限公司
Silver Town Limited
Tel: (852) 35045661 Fax: (852) 35155554
E-mail: arch@silvertown.com.hk, info@silvertown.com.hk

DRAWING TITLE: [FS-12]

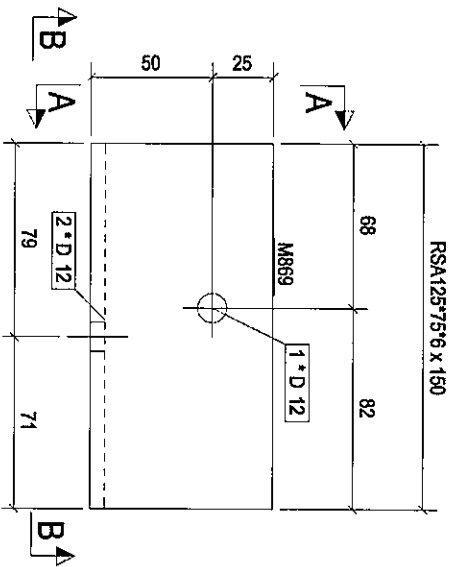
CAD File Name:

Scale	Appr. by	Scale

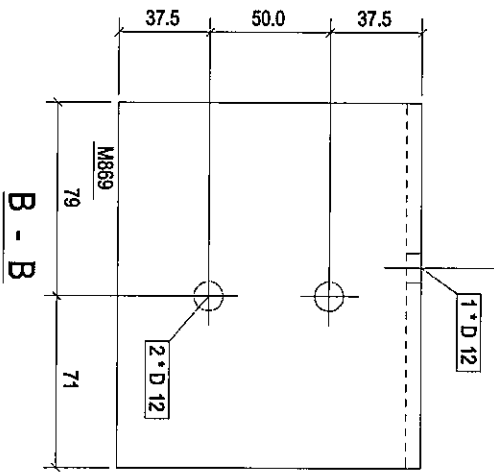
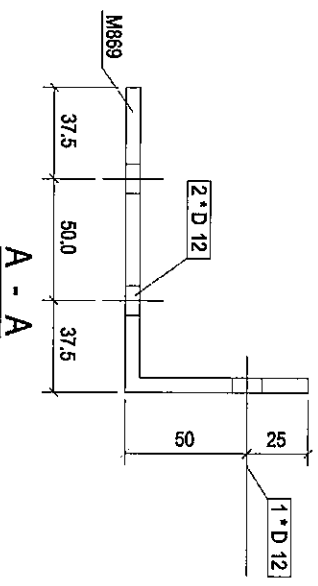
CHKNO: ALLO - [FS-12] REV: 0

25


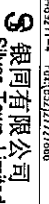
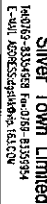
构件编号	规格(mm)	长度(mm)	数量	单重(kg)	共重(kg)	表面积(m ²)
FS-13			3		1.37	
M869	RSA125*75*6	150	1	1.37	1.37	0.06
合计:				1.37		



构件: FS-13



B - B

Rev.	0	第一次数据	2018-10-30
PROJECT:	PROPOSED SITE C1 DEVELOPMENT IN AREA 08, TRUKI TORP, ISLANDS NMMN/O, NEW TERRITORIES		
CLIENT:	 美特经贸有限公司 MIDI (HONGKONG) HOLDINGS LTD. Unit 5-8, Suning Industrial Centre, 1/F 510 Chin Kuo Lang Road, Kowloon Tel: (852) 27272566 Fax: (852) 27272566		
DRAWING TITLE:	 Silver Town Limited  Silver Town Limited Tel: (852) 3113281 Fax: (852) 3113284 E-mail: Agor@silvertown.com.hk		
CAD File Name:			
Designed by:			
Drawn by:			
Reviewed by:			
Approved by:			
Scale:			
DWG NO.:	AL-LO	FS-13	
REV:	0		

26