

工程指示 / 要求簡箋(E.I.)

工程指示編號：EI/ 9879 /18 修改版次：  
 工程編號：J826 工程名稱：日出康城7期平台  
 工程項目：WW2 地盤用防水片  
 收件人：王統 發件人：李耀煒 日期：2018/10/29

要求提供 / 確認 事項：

- |                                    |                                     |                               |
|------------------------------------|-------------------------------------|-------------------------------|
| <input type="checkbox"/> 初步鋁料 B.M. | <input type="checkbox"/> 加工拆圖，然後生產  | <input type="checkbox"/> 尺寸表  |
| <input type="checkbox"/> 正式鋁料 B.M. | <input type="checkbox"/> 技術上資料 / 指示 | <input type="checkbox"/> 報價   |
| <input type="checkbox"/> 配件 B.M.   | <input type="checkbox"/> 樣辦或貨品說明書   | <input type="checkbox"/> 分判合約 |
| <input type="checkbox"/> 其他：_____  |                                     |                               |

內容：

請按附件資料，安排生產防水片送地盤

請在 2018/12/13 前完成上列要求。

附有關圖紙 / 文件：

17頁 + 1頁位置圖

以上項目為：

- 原合約工程包                       原合約工程加 / 減賬                       新工程報價

原因：-

分發東莞各部門：

- ( ) 生產技術總監  連附件 ( ) 技術部  連附件 <sup>李耀煒</sup> ( ) 生產部  連附件 ( ) 機械設計部  連附件  
 ( ) 採購部  連附件 ( ) 生產統籌部  連附件 <sup>梅軍</sup>  
 ( ) 質檢部  連附件 ( ) 會計部  連附件 ( ) 報關組  連附件 ( ) 其他 \_\_\_\_\_  連附件

分發香港各部門：

- ( ) 行政部  連附件 ( ) 會計部  連附件 ( ) 統籌部  連附件 ( ) 工程部地盤科文  連附件 <sup>程哥</sup>  
 ( ) 採購部  連附件 ( ) QS 部  連附件 ( ) 維修部  連附件 ( ) 其他 \_\_\_\_\_  連附件

傳遞編號：HK1647/18

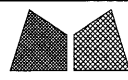
發件人簽署：  
 項目經理簽署：



工程號: J836		計算: 胡冬雲		日期: 2018-10-17		送呈:	
地盤: 日出康城7期		核對:		日期:		副本:	
項目類別: WW2幕牆擋水片		批准:		日期:			
BM編號:		版次:		總展開面積: 54.64		總V.F.: 0.00	
						此BM依據	

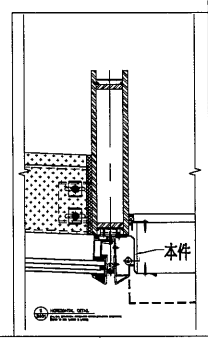
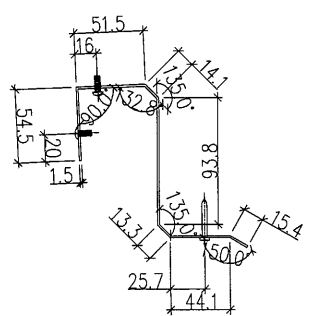
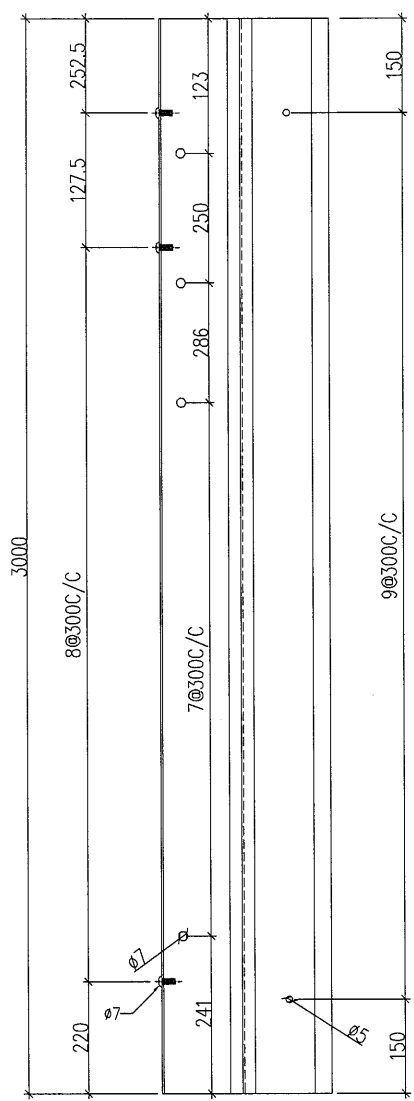
序號	修改版次	鋁板編號	鋁板名稱	噴塗顏色	實用	後備	總數	單位	單件V.F. (M2)	總V.F. (M2)	單件展開面積 (M2)	總展開面積 (M2)
1		WW2-AL01	1.5mm厚鋁板	鉻化	1	0	1	件			0.86	0.86
2		WW2-AL02	1.5mm厚鋁板	鉻化	1	0	1	件			0.86	0.86
3		WW2-AL03	1.5mm厚鋁板	鉻化	1	0	1	件			0.86	0.86
4		WW2-AL04	1.5mm厚鋁板	鉻化	1	0	1	件			0.86	0.86
5		WW2-AL05	1.5mm厚鋁板	鉻化	1	0	1	件			0.69	0.69
6		WW2-AL06	1.5mm厚鋁板	鉻化	1	0	1	件			0.40	0.40
7		WW2-AL07	1.5mm厚鋁板	鉻化	1	0	1	件			0.42	0.42
8		WW2-AL08	1.5mm厚鋁板	鉻化	3	0	3	件			0.42	1.26
9		WW2-AL09	1.5mm厚鋁板	鉻化	1	0	1	件			0.34	0.34
10		WW2-AL10	1.5mm厚鋁板	鉻化	1	0	1	件			0.19	0.19
11		WW2-AL11	1.5mm厚鋁板	鉻化	28	0	28	件			0.28	7.91
12		WW2-AL12	1.5mm厚鋁板	鉻化	28	0	28	件			0.42	11.78
13		WW2-AL13	1.5mm厚鋁板	鉻化	28	0	28	件			0.18	4.97
14		WW2-AL14	1.5mm厚鋁板	鉻化	28	0	28	件			0.39	11.01
15		WW2-AL15	1.5mm厚鋁板	鉻化	28	0	28	件			0.44	12.23
							152	件		0.00		54.64



 <b>美特鋁質有限公司</b> MIDI Aluminium Fabricator Ltd.				類別		物料號	
				制圖	胡冬雲	2018.10.13	圖號 WW2-AL02
修改				復核	—	—	數量 1
日期				批准	—	—	位置 WW2

TOP

注:防水片駁接處互相搭接100mm

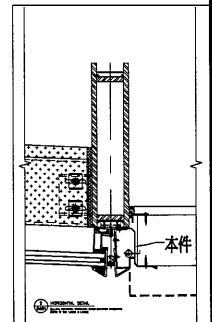
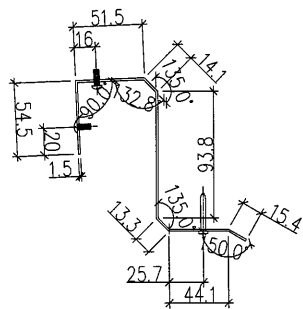
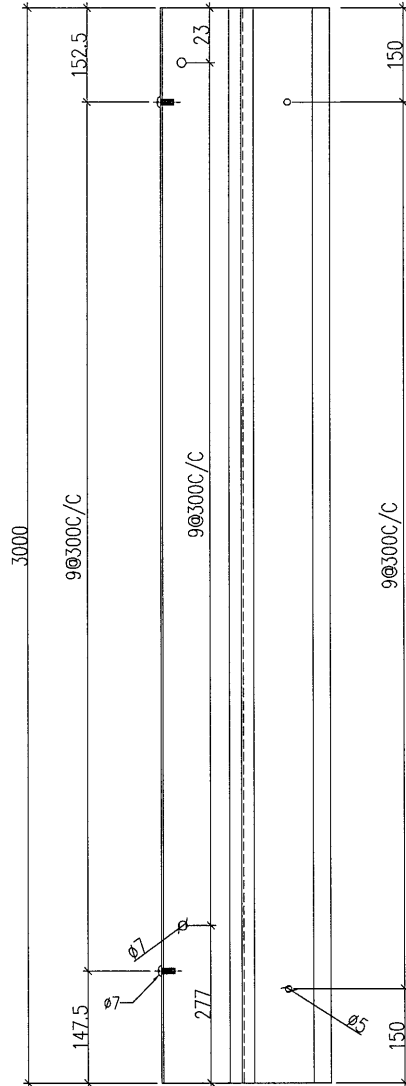


工程號	J-836	地盤	日出康城7期平台	附 件		
名稱	防水片加工圖		採用		—	—
材料	1.5mm 厚鋁板		地盤		✓	
顏色	鉻化		工廠			

 <b>美特鋁質有限公司</b> MIDI Aluminium Fabricator Ltd.				類別		物料號	
				制圖	胡冬雲	2018.10.13	圖號 WW2-AL03
修改				復核	—	—	數量 1
日期				批准	—	—	位置 WW2

TOP

注:防水片駁接處互相搭接100mm

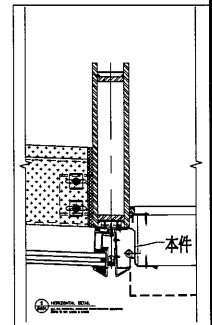
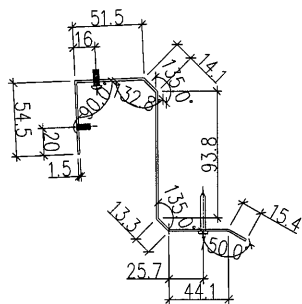
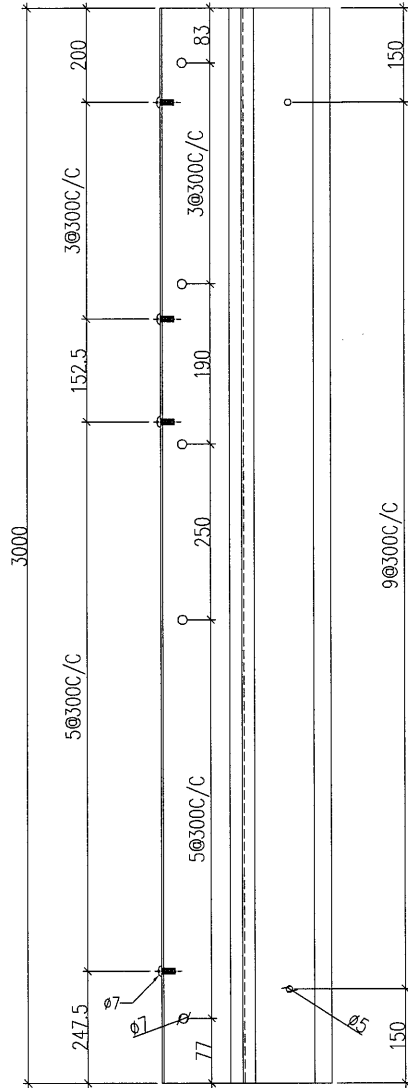


工程號	J-836	地盤	日出康城7期平台	附 件		
名稱	防水片加工圖		採用		—	—
材料	1.5mm 厚鋁板		地盤		✓	
顏色	鉻化		工廠			

 <b>美特鋁質有限公司</b> MIDI Aluminium Fabricator Ltd.				類別		物料號	
				制圖	胡冬雲	2018.10.13	圖號 WW2-AL04
修改				復核	—	—	數量 1
日期				批准	—	—	位置 WW2

TOP

注:防水片駁接處互相搭接100mm

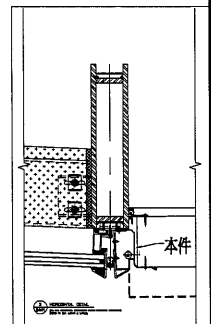
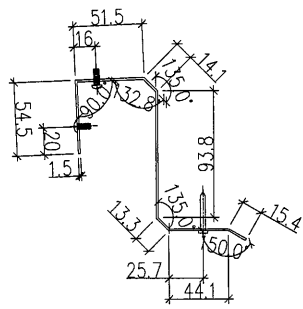
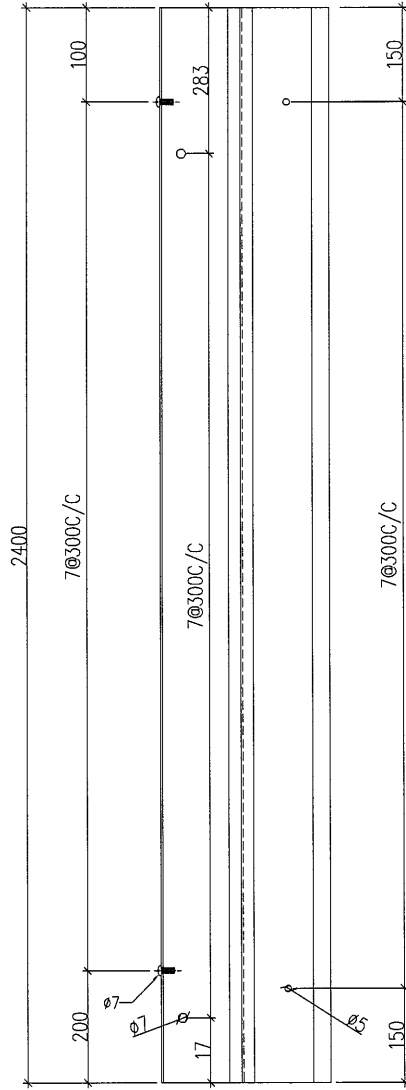


工程號	J-836	地盤	日出康城7期平台	附 件		
名稱	防水片加工圖		採用		—	—
材料	1.5mm 厚鋁板		地盤		✓	
顏色	鉻化		工廠			

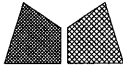
 <b>美特鋁質有限公司</b> MIDI Aluminium Fabricator Ltd.				類別		物料號	
				制圖	胡冬雲	2018.10.13	圖號 WW2-AL05
修改				復核	—	—	數量 1
日期				批准	—	—	位置 WW2

TOP

注:防水片駁接處互相搭接100mm

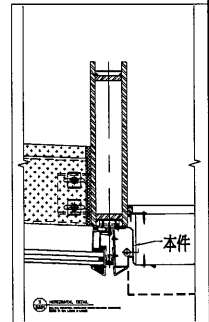
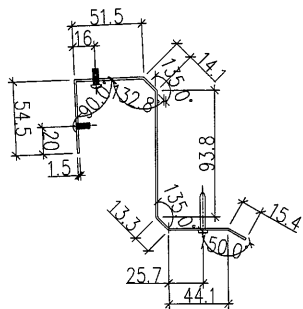
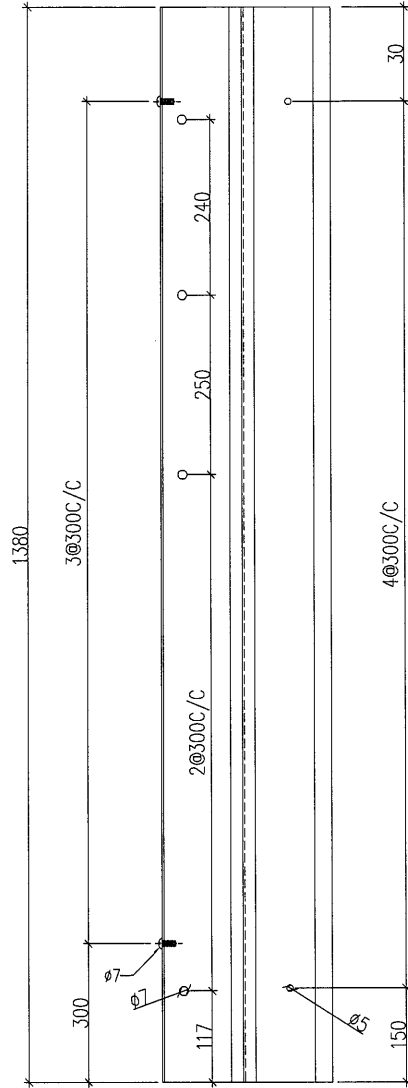


工程號	J-836	地盤	日出康城7期平台	附 件		
名稱	防水片加工圖		採用		—	—
材料	1.5mm 厚鋁板		地盤		✓	
顏色	鉻化		工廠			

 <b>美特鋁質有限公司</b> MIDI Aluminium Fabricator Ltd.				類別		物料號	
				制圖	胡冬雲	2018.10.13	圖號 WW2-AL06
修改				復核	—	—	數量 1
日期				批准	—	—	位置 WW2

TOP

注:防水片駁接處互相搭接100mm

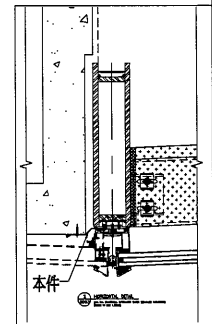
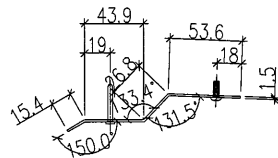
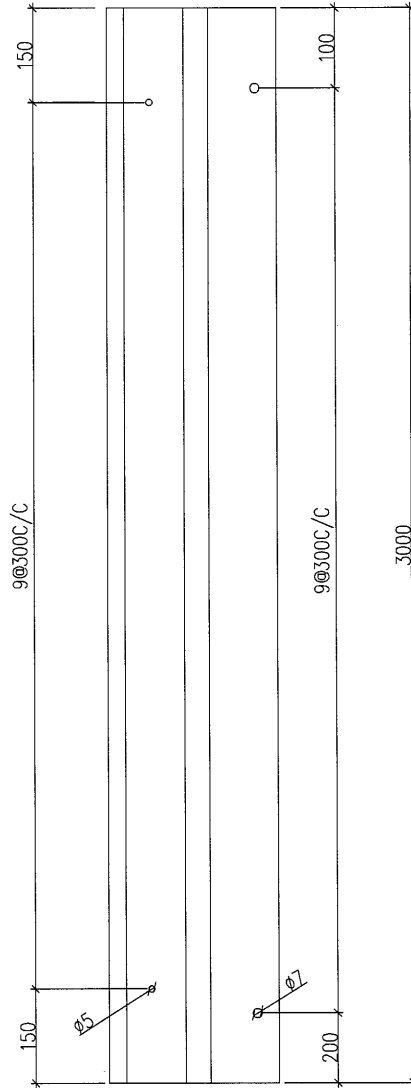


工程號	J-836	地盤	日出康城7期平台	附 件		
名稱	防水片加工圖		採用		—	—
材料	1.5mm 厚鋁板		地盤		✓	
顏色	鉻化		工廠			

 <b>美特鋁質有限公司</b> MIDI Aluminium Fabricator Ltd.				類別		物料號	
				制圖	胡冬雲	2018.10.13	圖號 WW2-AL07
修改				復核	—	—	數量 1
日期				批准	—	—	位置 WW2

TOP

注:防水片駁接處互相搭接100mm



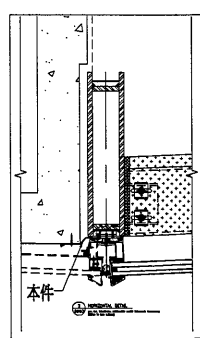
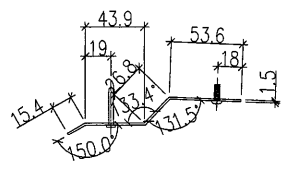
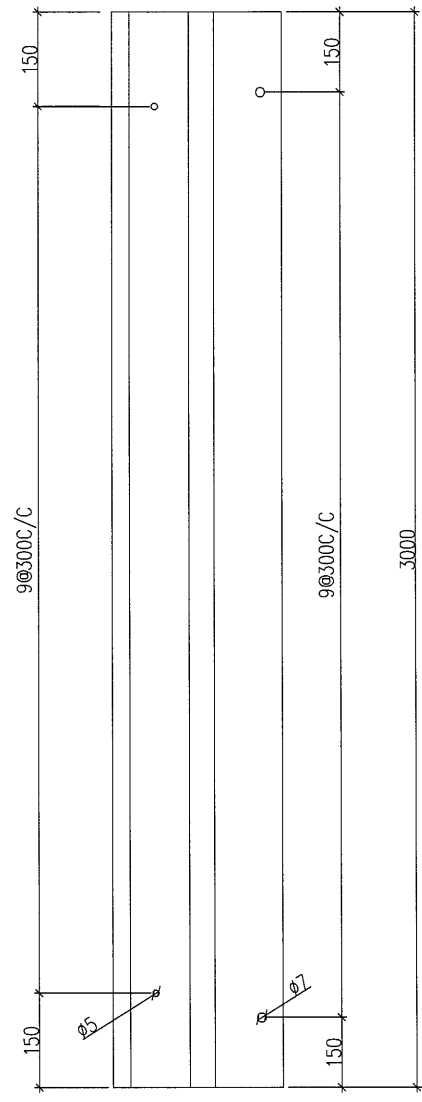
工程號	J-836	地盤	日出康城7期平台	附件	
名稱	防水片加工圖		採用		—
材料	1.5mm 厚鋁板		地盤		✓
顏色	鉻化		工廠		


**美特鋁質有限公司**  
 MIDI Aluminium Fabricator Ltd.

類別		物料號	
制圖	胡冬雲	2018.10.13	圖號 WW2-AL08
修改		數量	3
日期		位置	WW2

TOP

注:防水片駁接處互相搭接100mm

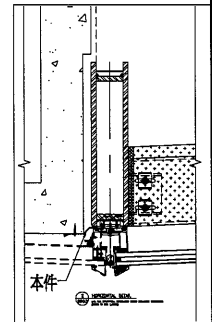
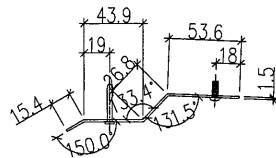
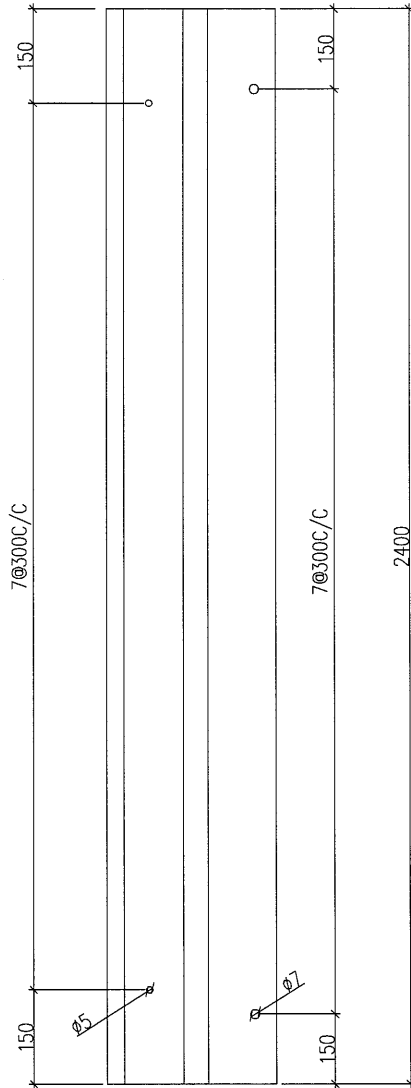


工程號	J-836	地盤	日出康城7期平台	附 件	
名稱	防水片加工圖		採用		
材料	1.5mm 厚鋁板		地盤		✓
顏色	鉻化		工廠		

 <b>美特鋁質有限公司</b> MIDI Aluminium Fabricator Ltd.				類別		物料號	
				制圖	胡冬雲	2018.10.13	圖號 WW2-AL09
修改				復核	—	—	數量 1
日期				批准	—	—	位置 WW2

TOP

注：防水片駁接處互相搭接100mm

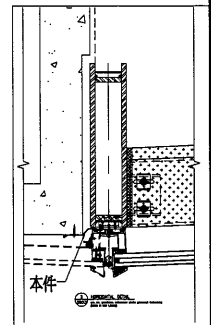
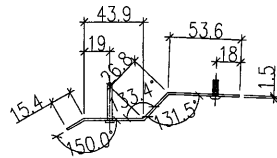
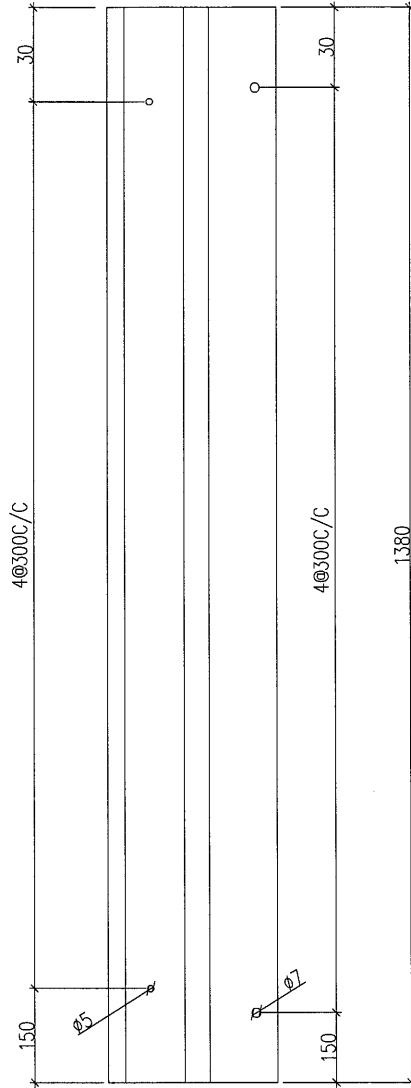


工程號	J-836	地盤	日出康城7期平台	附件	
名稱	防水片加工圖		採用		—
材料	1.5mm 厚鋁板		地盤		✓
顏色	鉻化		工廠		

 <b>美特鋁質有限公司</b> MIDI Aluminium Fabricator Ltd.				類別		物料號	
				制圖	胡冬雲	2018.10.13	圖號 WW2-AL10
修改				復核	—	—	數量 1
日期				批准	—	—	位置 WW2

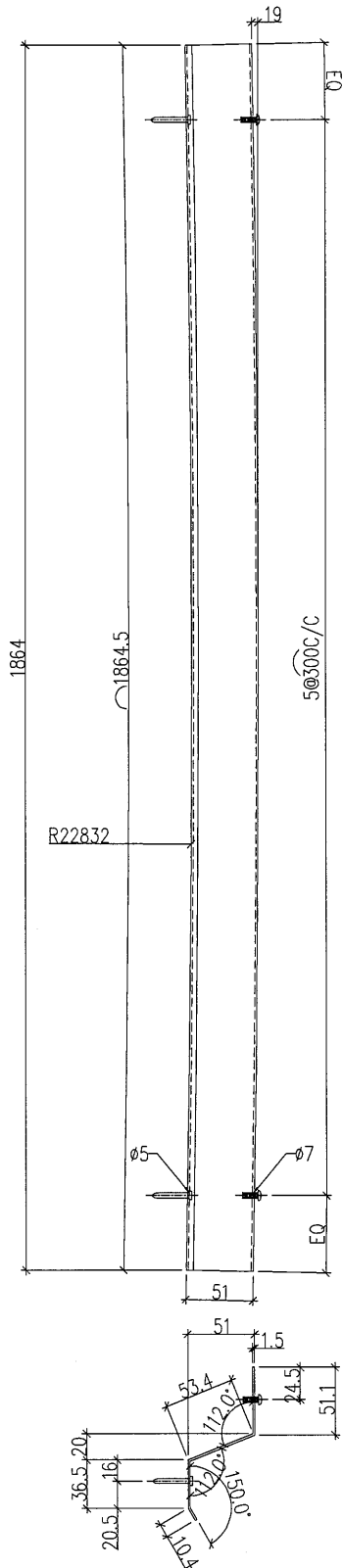
TOP

注:防水片駁接處互相搭接100mm

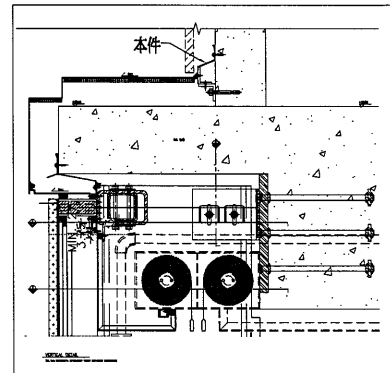


工程號	J-836	地盤	日出康城7期平台	附 件		
名稱	防水片加工圖		採用		—	—
材料	1.5mm 厚鋁板		地盤		✓	
顏色	鉻化		工廠			

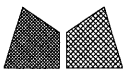
 <b>美特鋁質</b> 有限公司 MIDI Aluminium Fabricator Ltd.				類別		物料號	
				制圖	胡冬雲	2018.10.13	圖號 WW2-AL11
修改				復核	—	—	數量 28
日期				批准	—	—	位置 WW2

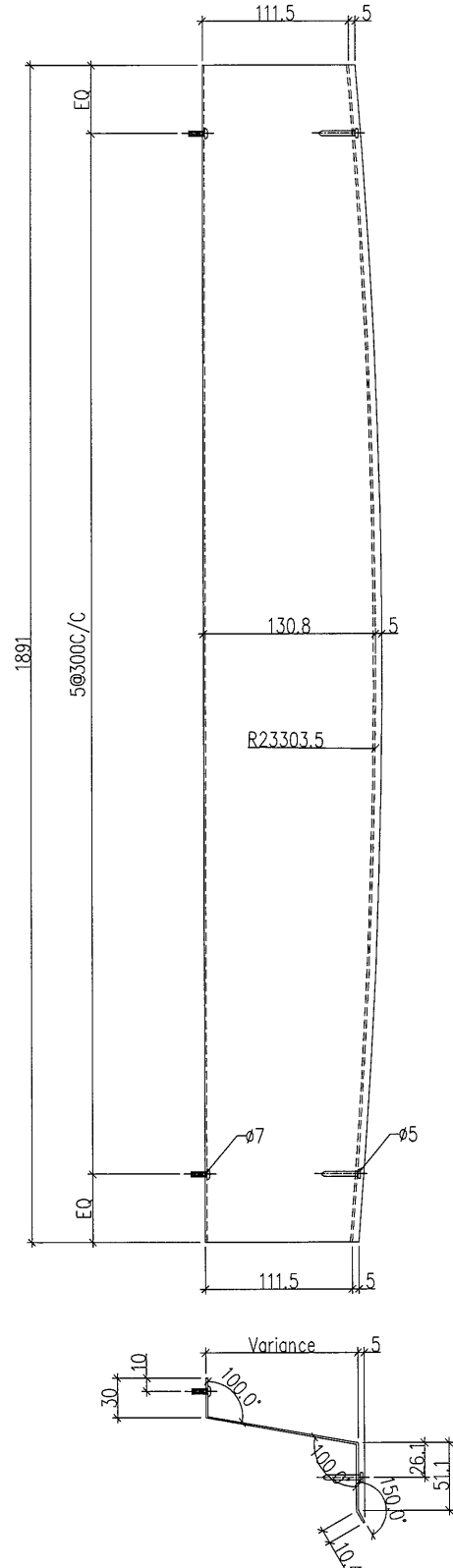


注:防水片駁接處互相搭接100mm

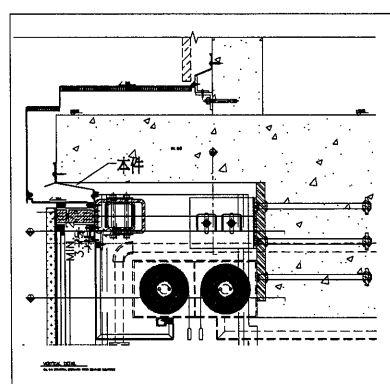


工程號	J-836	地盤	日出康城7期平台	附件	
名稱	防水片加工圖		採用		
材料	1.5mm 厚鋁板		地盤		✓
顏色	鍍化		工廠		


 <b>美特鋁質有限公司</b> MIDI Aluminium Fabricator Ltd.				類別		物料號	
修改				制圖	胡冬雲	2018.10.13	圖號 WW2-AL12
日期				復核	—	—	數量 28
				批准	—	—	位置 WW2



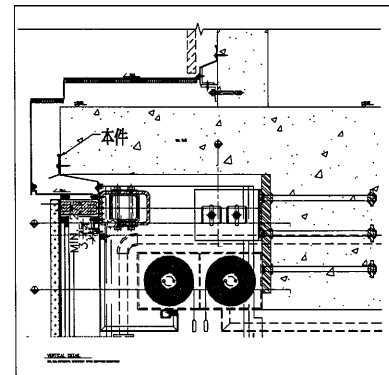
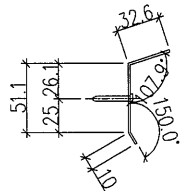
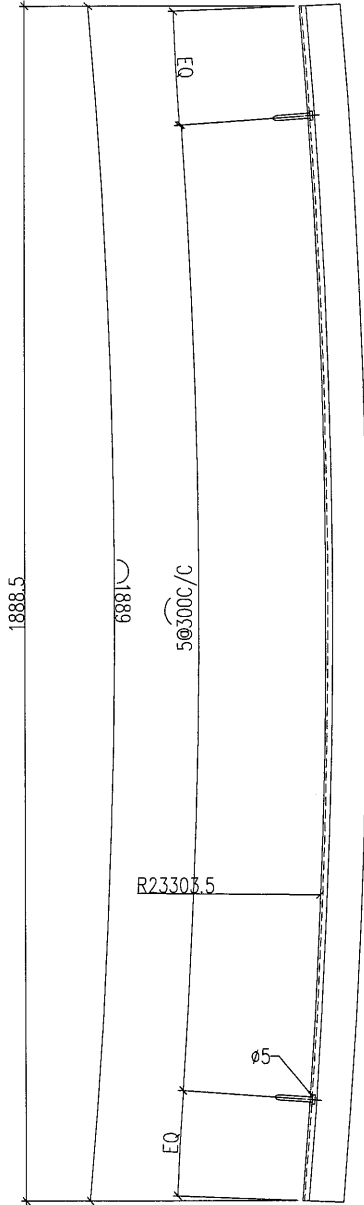
注:防水片駁接處互相搭接100mm



工程號	J-836	地盤	日出康城7期平台	附 件		
名稱	防水片加工圖		採用		—	—
材料	1.5mm 厚鋁板		地盤		✓	
顏色	鉻化		工廠			

 <b>美特鋁質有限公司</b> MIDI Aluminium Fabricator Ltd.				類別		物料號	
				制圖	胡冬雲	2018.10.13	圖號 WW2-AL13
修改				復核	—	—	數量 28
日期				批准	—	—	位置 WW2

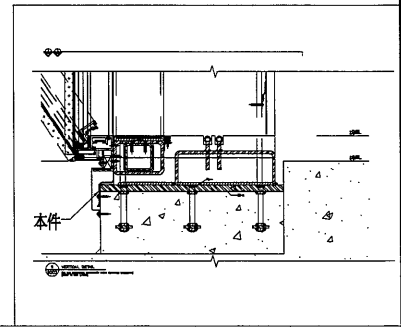
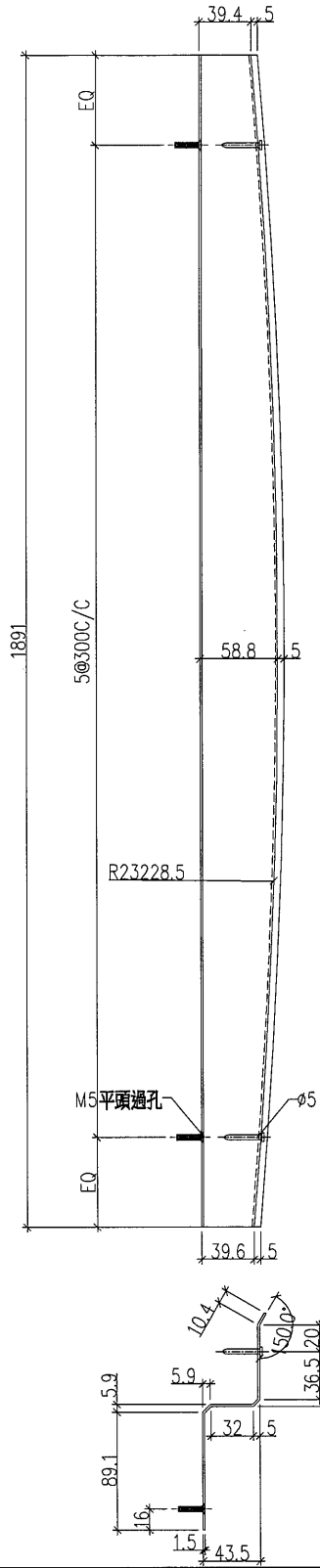
注: 防水片駁接處互相搭接100mm



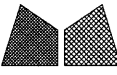
工程號	J-836	地盤	日出康城7期平台	附 件		
名稱	防水片加工圖		採用		—	—
材料	1.5mm 厚鋁板		地盤		✓	
顏色	鉻化		工廠			

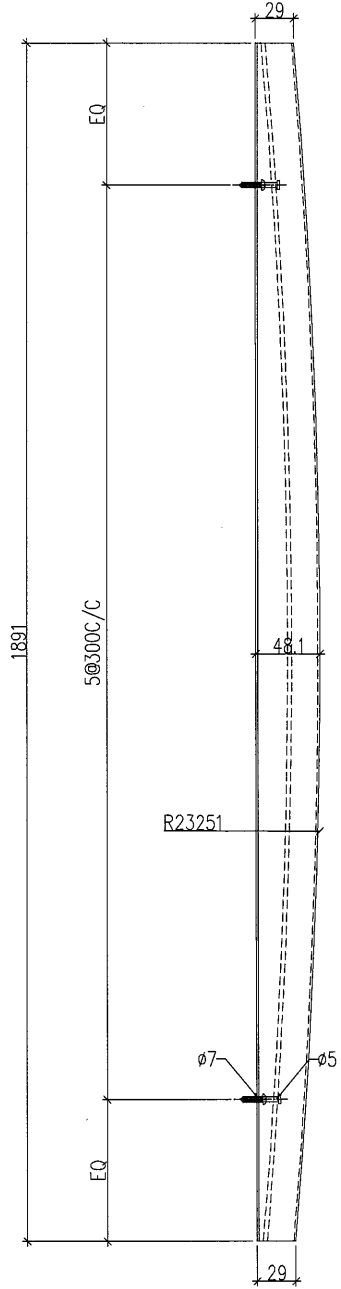
 <b>美特鋁質有限公司</b> MIDI Aluminium Fabricator Ltd.				類別		物料號	
				制圖	胡冬雲	2018.10.13	圖號 WW2-AL14
修改				復核	—	—	數量 28
日期				批准	—	—	位置 WW2

注:防水片駁接處互相搭接100mm

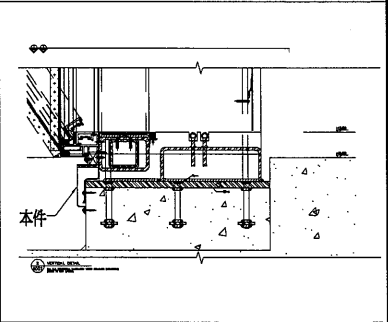
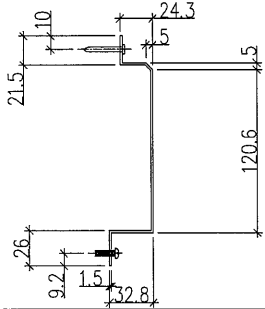


工程號	J-836	地盤	日出康城7期平台	附 件	
名稱	防水片加工圖		採用		
材料	1.5mm 厚鋁板		地盤		✓
顏色	鉻化		工廠		

 <b>美特鋁質有限公司</b> MIDI Aluminium Fabricator Ltd.				類別		物料號	
修改				制圖	胡冬雲	2018.10.13	圖號 WW2-AL15
日期				復核	—	—	數量 28
				批准	—	—	位置 WW2

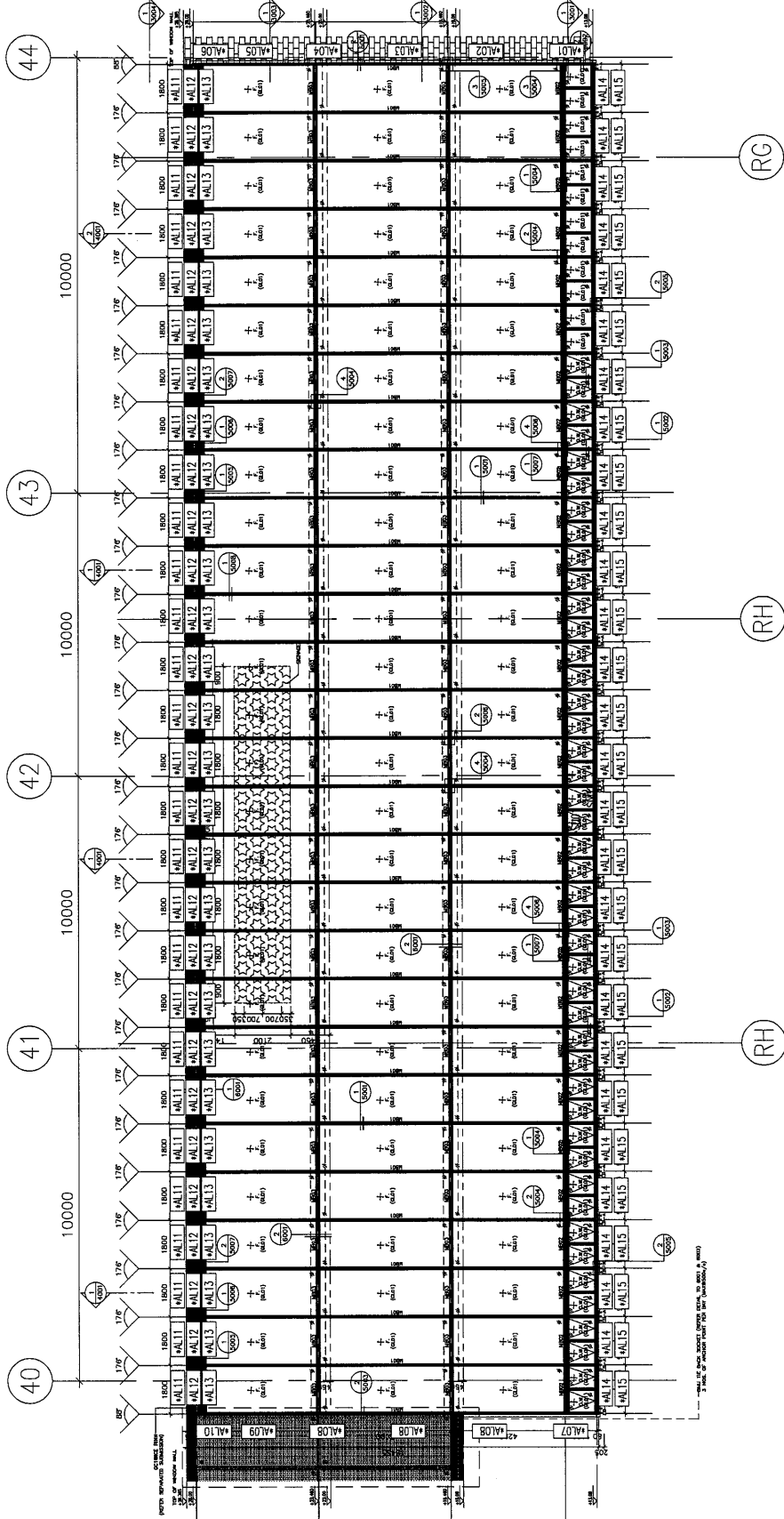


注:防水片駁接處互相搭接100mm



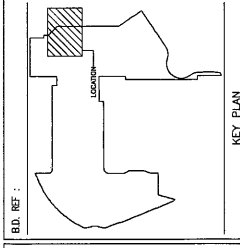
工程號	J-836	地盤	日出康城7期平台	附 件		
名稱	防水片加工圖		採用		—	—
材料	1.5mm 厚鋁板		地盤		✓	
顏色	鉻化		工廠			

# WW2 防水片位置圖:



注：“\*”表示為“WW2”

1 ELEVATION OF WINDOW WALL (WW2)



CLIENT: **MTR** METRO RAIL CORPORATION LIMITED  
 ARCHITECT: **CHINA OVERSEAS BUILDING CONSTRUCTION LTD.**  
 MAIN CONTRACTOR: **CHINA OVERSEAS BUILDING CONSTRUCTION LTD.**  
 STRUCTURAL ENGINEER: **ARUP**  
 FACADE CONSULTANT: **MEINHARDT**

NOTE:  
 1. ALL DIMENSIONS ARE IN MM.  
 2. ALL ELEVATIONS ARE VIEWED FROM OUTSIDE.  
 3. ALL DIMENSIONS TO BE VERIFIED ON SITE BEFORE FABRICATION.  
 LEGEND:  
 (A) --- DETAIL MARK NO.  
 (B) --- REFER SHEET NO.  
 1. F.F.L. --- FINISHED FLOOR LEVEL  
 2. S.F.L. --- STRUCTURAL FLOOR LEVEL  
 3. R.F.D. --- REVERSED DETAIL  
 4. MEMBER SCHEDULE  
 MBO --- 110x160x10mm THK. G.A.S. FORM HOLLOW  
 MBO --- 100x150x10mm THK. G.A.S. R.H.S.  
 MBO --- 80x80x10mm THK. G.A.S. S.H.S.  
 MBO --- 100x200x10mm THK. G.A.S. R.H.S.  
 MBO --- 80x200x10mm THK. G.A.S. S.H.S.  
 5. GLOSS SCHEDULE --- REFER CLASS 1 FROM AR  
 G.S.T. --- 15mm THK. CLEAR TEMPERED GLAZ.  
 F. --- FIXED FRAME  
 O.W. --- OPERABLE WINDOW  
 6. --- ALUM. CLADDING

J-4536  
 PROJECT: PROPOSED SITE C1 DEVELOPMENT AT AREA 96, TKOYL 70 RP, TSEUNG KWAN O, NEW TERRITORIES  
 TITLE: ELEVATION OF WINDOW WALL (WW2)  
 DATE: 17/05/2018 SCALE: 1:100  
 DRAWN BY: MN CHECKED BY: DW  
 美特銘有限公司  
 MIDY Aluminium Fabrication Ltd.  
 Unit 6-8, Sunny Industrial Centre, 1/F  
 910 Chee Yee Ling Road, Tseung Kwan O, NT  
 TEL: (852) 27272866  
 CING NO.: JBS36-SD-WW2-20014 (REV.: C