

工程指示 / 要求簡箋(E.I.)

工程指示編號：EI/ 9876 118 修改版次：
 工程編號：J836 工程名稱：日出康城7期平台
 工程項目：WW2 收口鋁板生產
 收件人：生統 發件人：李耀揚 日期：2018/10/26

要求提供 / 確認 事項：

- () 初步鋁料 B.M. () 加工拆圖，然後生產 () 尺寸表
- () 正式鋁料 B.M. () 技術上資料 / 指示 () 報價
- () 配件 B.M. () 樣辦或貨品說明書 () 分判合約
- () 其他：_____

內容：

請按附件資料，安排生產收口鋁板這地盤。

請在 2019/1/15 前完成上列要求。

附有關圖紙 / 文件： 22頁 + 1頁位圖。

以上項目為：

- 原合約工程包 原合約工程加 / 減賬 新工程報價

原因：-

分發東莞各部門：

- () 生產技術總監 連附件 () 技術部 連附件 () 生產部 連附件 () 機械設計部 連附件
- () 採購部 連附件 () 生產統籌部 連附件
- () 質檢部 連附件 () 會計部 連附件 () 報關組 連附件 () 其他 _____ 連附件

分發香港各部門：

- () 行政部 連附件 () 會計部 連附件 () 統籌部 連附件 () 工程部地盤科文 連附件
- () 採購部 連附件 () QS 部 連附件 () 維修部 連附件 () 其他 _____ 連附件

傳遞編號：


HK 1643 / B

發件人簽署：

項目經理簽署：

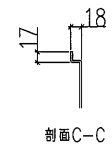
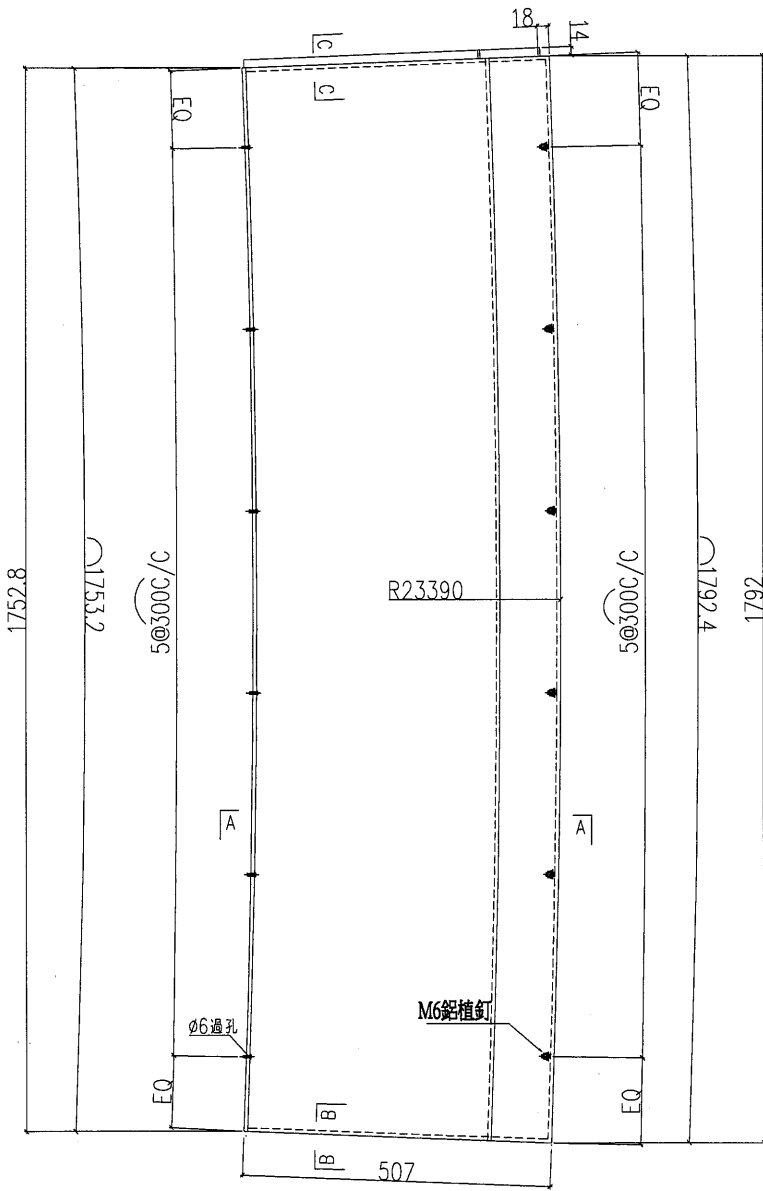
圖則登記表
DRAWING REGISTER

圖則登記表 DRAWING REGISTER		接收日期 Receiving Date (適用於客戶圖則)									
工程名稱 Project Title: 日出康城7期平台	年										
WW2收口鋁板拆圖	月										
工程編號 Project No: J-836	日										
分發予 Distributed To		發出日期 Issued Date									
		年	18								
		月	10								
		日	23								
圖則編號 Drg. No.	圖則名稱 Drawing Title	修訂編號 Revision No.									
WW2-AP01A	加工圖	1	-								
WW2-AP02A	加工圖	2	-								
WW2-AP01B	加工圖	3	-								
WW2-AP02B	加工圖	4	-								
WW2-AP03	加工圖	5	-								
WW2-CB02	加工圖	6	-								
AL-AN01	加工圖	7	-								
WW2-CT03L	加工圖	8	-								
WW2-CT03R	加工圖	9	-								
AP01	加工圖	10	-								
AP02	加工圖	11	-								
WW2-PL01	加工圖	12	-								
WW2-PL02	加工圖	13	-								
WW2-PL03	加工圖	14	-								
WW2-PL04	加工圖	15	-								
WW2-PL05	加工圖	16									
WW2-PL06	加工圖	17	-								
WW2-AP03-AN01	加工圖	18									
WW2-AP03-AN02	加工圖	19									
WW2-AP03-AN03	加工圖	20									
J836-SD-WW2-2001	位置圖	21									

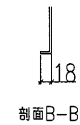
 工程號: J836 計算: 胡冬雲 日期: 2018-10-24 送呈:	日期: 2018-10-24		副本:		
	日期:		日期:		
地盤: 日出康城7期		日期:		日期:	
項目類別: WW2鋁板		總展開面積: 161.32		總V.F.: 140.63	
BM編號:		版次:		此BM依據	

序號	修改版次	鋁板編號	鋁板名稱	噴塗顏色	實用	後備	總數	單位	單件V.F. (M2)	總V.F. (M2)	單件展開面積(M2)	總展開面積 (M2)
1		WW2-AP01A	3.0mm/厚鋁板	UCT28767XL-3深灰	27	0	27	件	1.53	41.22	1.60	43.29
2		WW2-AP02A	3.0mm/厚鋁板	UCT28767XL-3深灰	1	0	1	件	1.57	1.57	1.72	1.72
3		WW2-AP01B	3.0mm/厚鋁板	UCT28767XL-3深灰	27	0	27	件	0.35	9.58	0.44	11.82
4		WW2-AP02B	3.0mm/厚鋁板	UCT28767XL-3深灰	1	0	1	件	0.36	0.36	0.45	0.45
5		WW2-AP03	3.0mm/厚鋁板	UCT28767XL-3深灰	28	0	28	件	0.92	25.89	1.10	30.70
6		WW2-CB02	3.0mm/厚鋁板	UCT28767XL-3深灰	28	0	28	件	0.51	14.15	0.56	15.68
7		AL-AN01	3.0mm/厚鋁板	UCT28767XL-3深灰	28	0	28	件	0.18	5.11	0.20	5.67
8		WW2-CT03L	3.0mm/厚鋁板	UCT28767XL-3深灰	28	0	28	件	0.12	3.30	0.16	4.58
9		WW2-CT03R	3.0mm/厚鋁板	UCT28767XL-3深灰	28	0	28	件	0.12	3.30	0.16	4.58
10		AP01	3.0mm/厚鋁板	MILL	24	0	24	件	0.00	0.00	0.01	0.14
11		AP02	3.0mm/厚鋁板	MILL	24	0	24	件	0.00	0.00	0.01	0.14
12		WW2-PL01	3.0mm/厚鋁板	UCT28767XL-3深灰	28	0	28	件	0.18	5.04	0.18	5.04
13		WW2-PL02	3.0mm/厚鋁板	MILL	7	0	7	件	0.00	0.00	0.18	1.28
14		WW2-PL03	3.0mm/厚鋁板	UCT28767XL-3深灰	29	0	29	件	0.08	2.30	0.09	2.74
15		WW2-PL04	3.0mm/厚鋁板	UCT28767XL-3深灰	58	0	58	件	0.16	9.19	0.19	10.76
16		WW2-PL05	3.0mm/厚鋁板	UCT28767XL-3深灰	58	0	58	件	0.18	10.69	0.21	12.43
17		WW2-PL06	3.0mm/厚鋁板	UCT28767XL-3深灰	58	0	58	件	0.15	8.91	0.18	10.31
							482	件		140.63		161.32

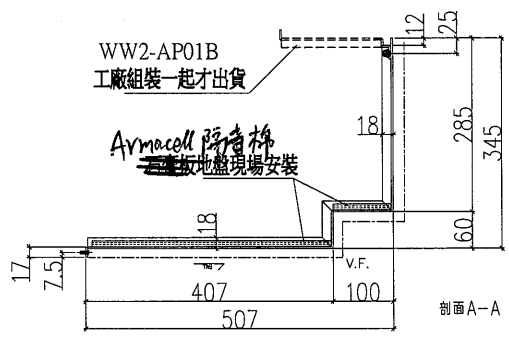
 美特鋁質有限公司 MIDI Aluminium Fabricator Ltd.	類別		物料號	
	制圖	胡冬雲	2018.10.20	圖號 WW2-AP01A
修改				數量 27
日期				位置 WW2



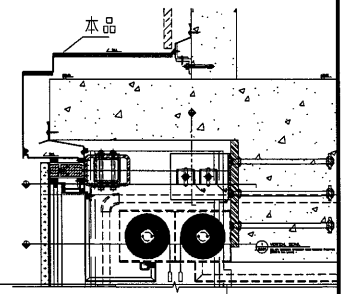
剖面C-C



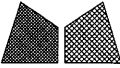
剖面B-B

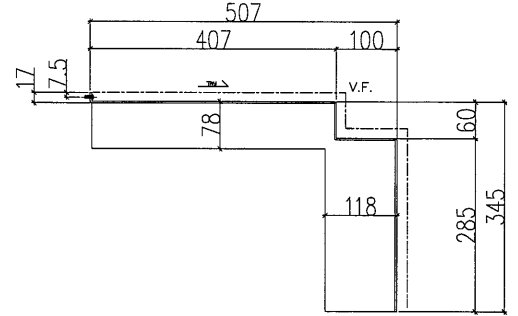
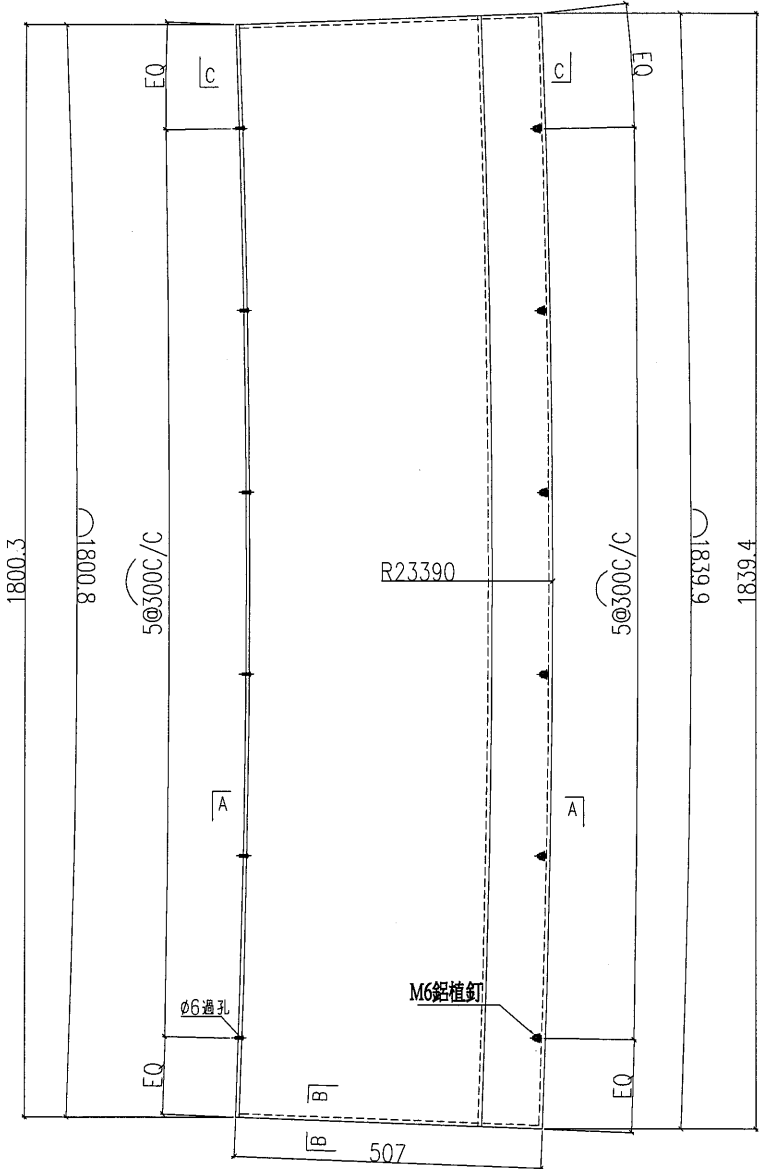


剖面A-A

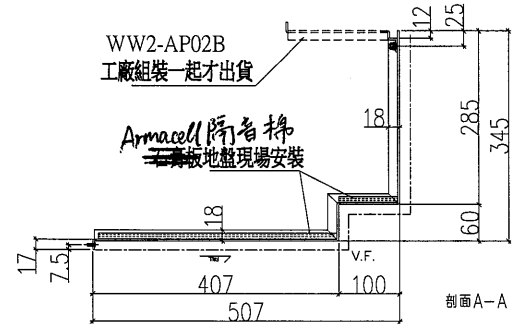


工程號	J-836	地盤	日出康城7期平台	附件	
名稱	頂部收口鋁板		採用		
材料	3.0mm 鋁板		地盤		✓
顏色	UCT28767XL-3 深灰		工廠		

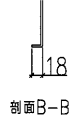
 美特鋁質有限公司 MIDI Aluminium Fabricator Ltd.		類別		物料號	
修改		制圖	胡冬雲	2018.10.20	圖號 WW2-AP02A
日期		復核	—	—	數量 1
		批准	—	—	位置 WW2



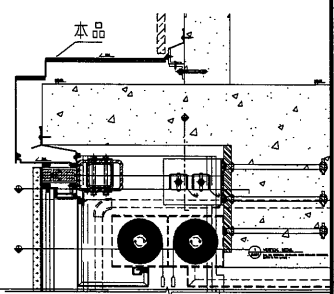
剖面C-C



剖面A-A



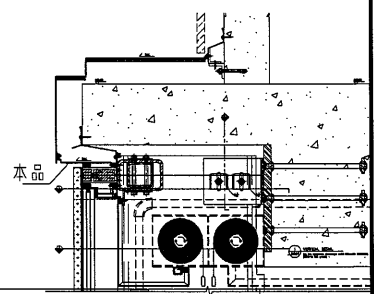
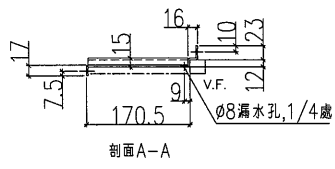
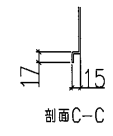
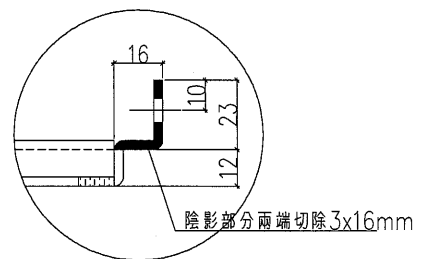
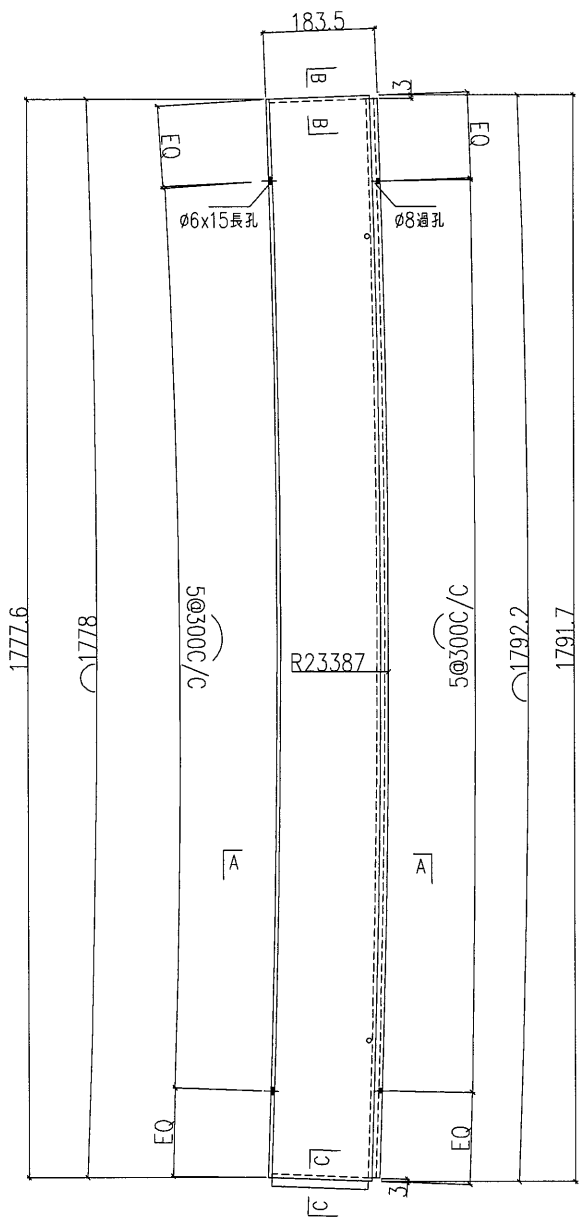
剖面B-B



工程號	J-836	地盤	日出康城7期平台	附件	
名稱	頂部收口鋁板	採用			
材料	3.0mm 鋁板	地盤	✓		
顏色	UCT28767XL-3 深灰	工廠			

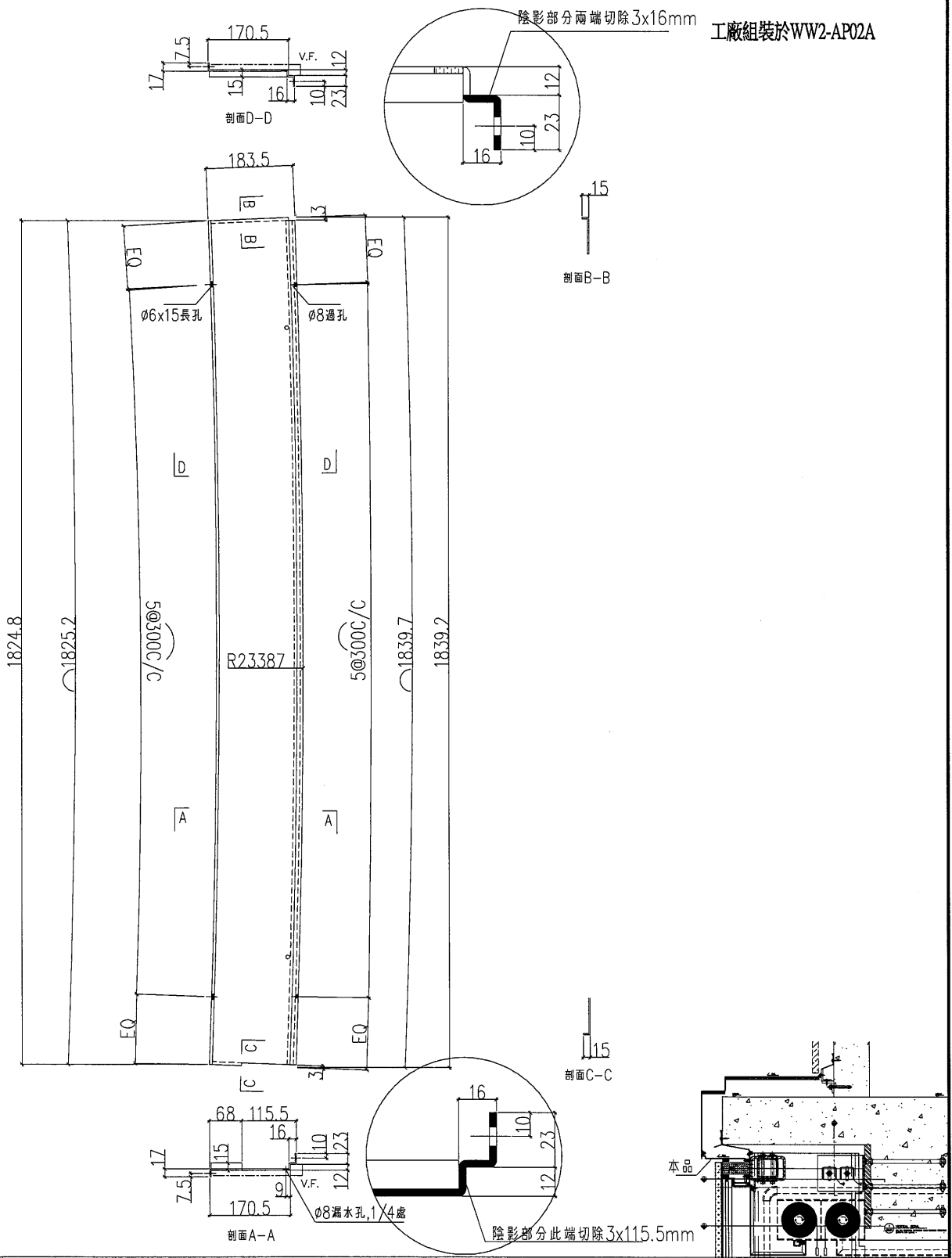
 美特鋁質有限公司 MIDI Aluminium Fabricator Ltd.				類別		物料號	
修改				制圖	胡冬雲	2018.10.20	圖號 WW2-AP01B
日期				復核	—	—	數量 27
				批准	—	—	位置 WW2

工廠組裝於WW2-AP01A



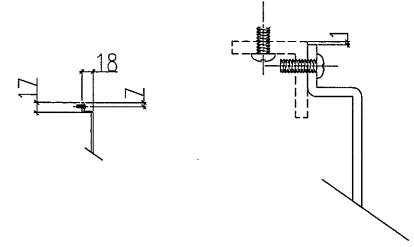
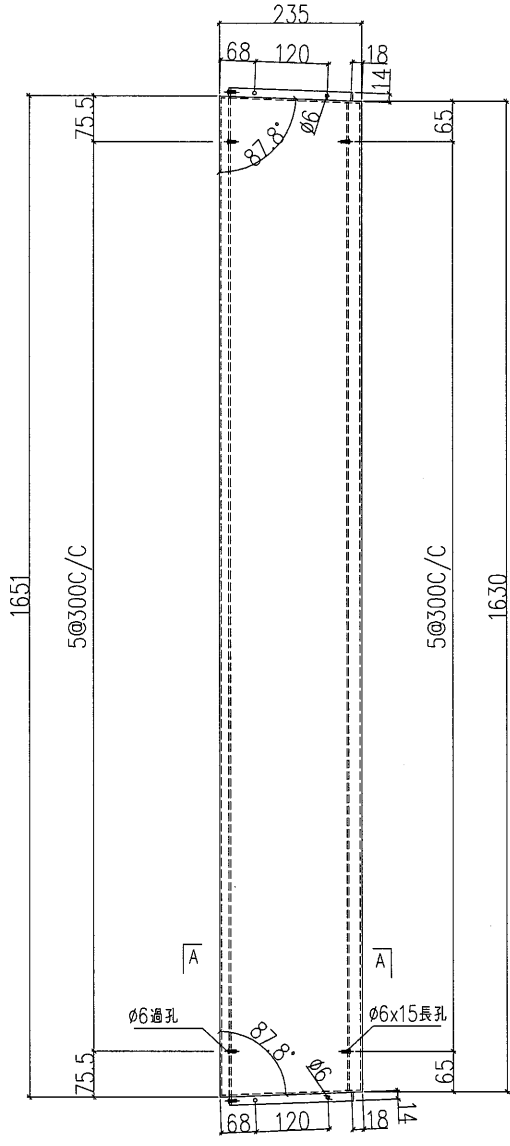
工程號	J-836	地盤	日出康城7期平台	附件	—	—
名稱	頂部收口鋁板		採用		—	—
材料	3.0mm 鋁板		地盤		✓	—
顏色	UCT28767XL-3 深灰		工廠		—	—

 美特鋁質有限公司 MIDI Aluminium Fabricator Ltd.				類別	物料號			
修改				制圖	胡冬雲	2018.10.20	圖號	WW2-AP02B
日期				復核	—	—	數量	1
				批准	—	—	位置	WW2

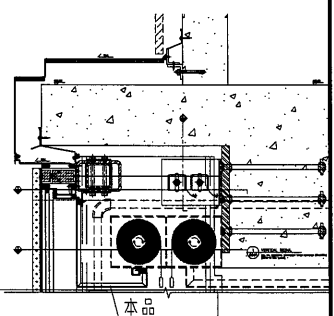
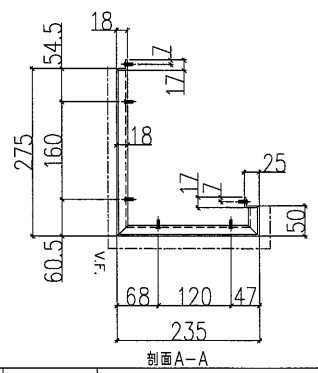
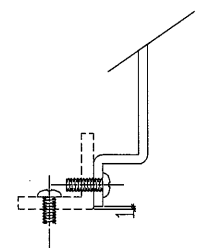
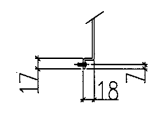
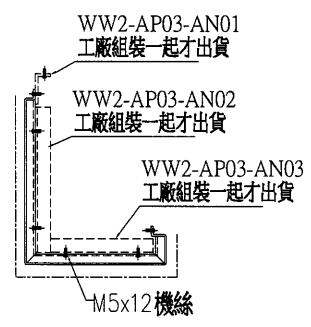


工程號	J-836	地盤	日出康城7期平台	附 件		
名稱	頂部收口鋁板		採		用	
材料	3.0mm 鋁板		地盤		✓	
顏色	UCT28767XL-3 深灰		工廠			

 美特鋁質 有限公司 MIDI Aluminium Fabricator Ltd.				類別		物料號	
修改				制圖	胡冬雲	2018.10.20	圖號 WW2-AP03
日期				復核	—	—	數量 28
				批准	—	—	位置 WW2

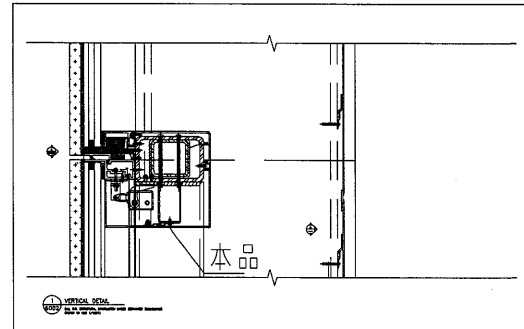
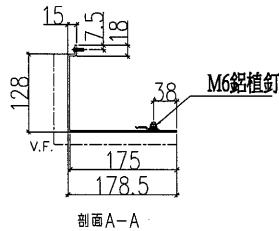
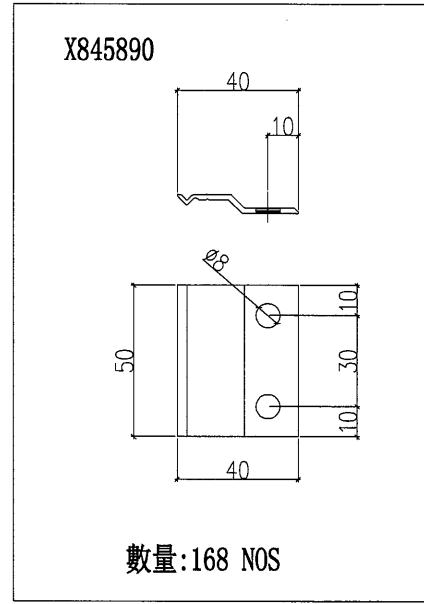
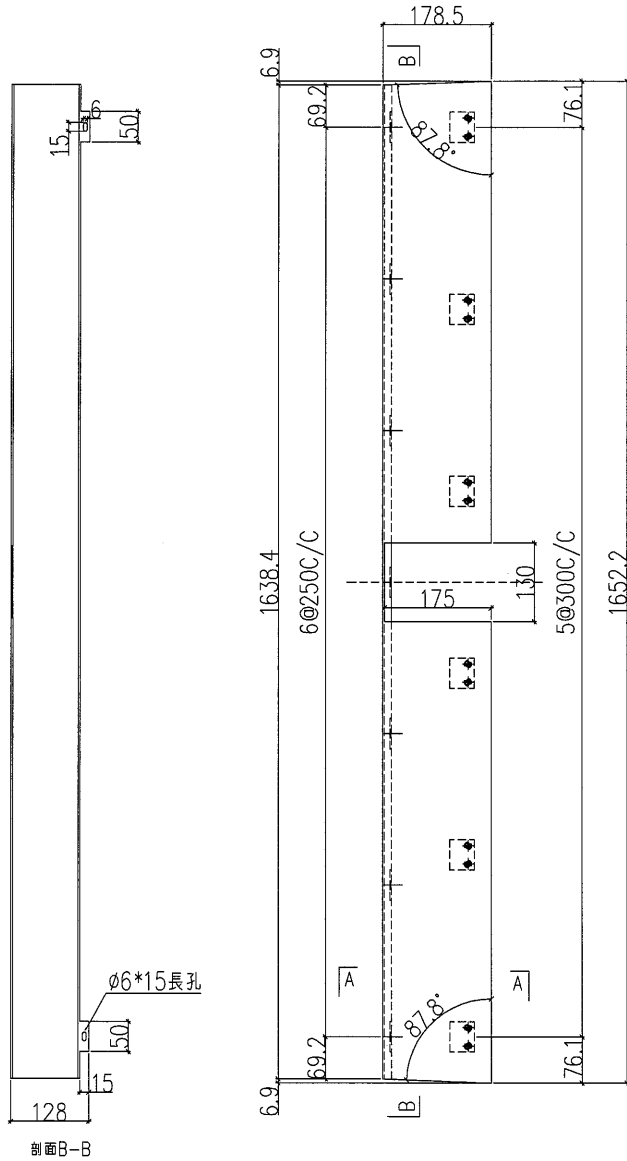


組裝鋁角示意圖：工廠組裝好才送地盤



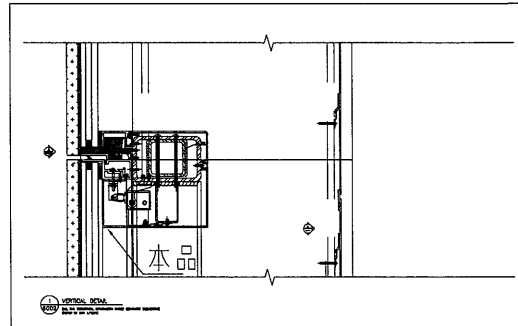
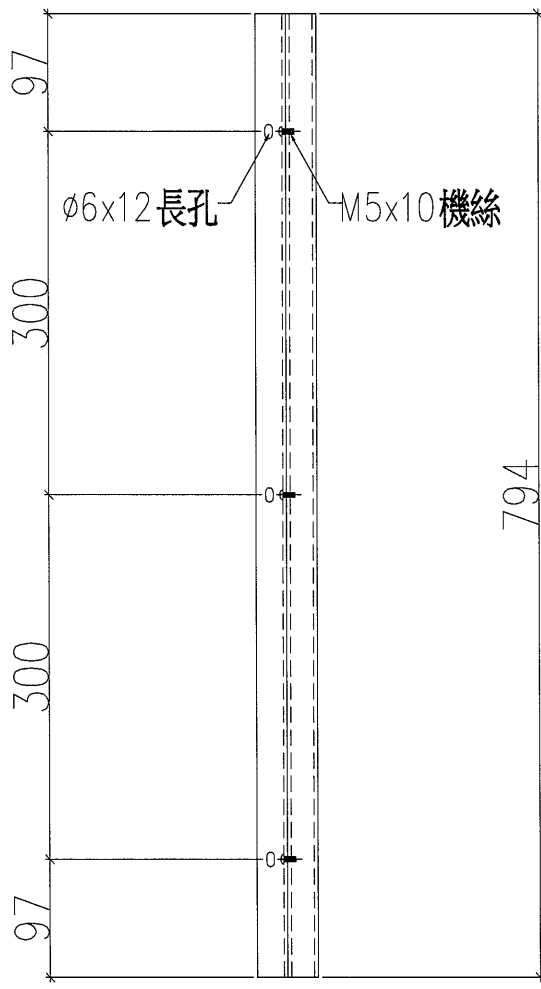
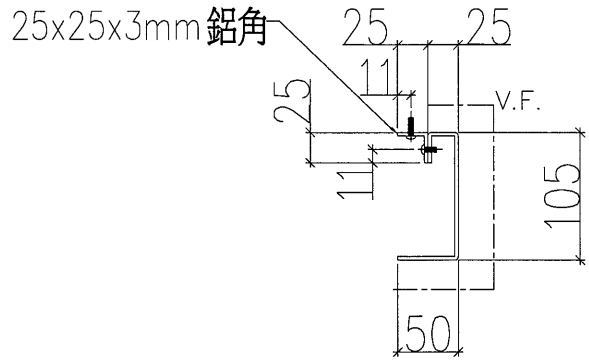
工程號	J-836	地盤	日出康城7期平台	附件	
名稱	室內頂收口鋁板		採用		
材料	3.0mm鋁板		地盤		✓
顏色	UCT28767XL-3深灰		工廠		

 美特鋁質有限公司 MIDI Aluminium Fabricator Ltd.				類別		物料號	
修改				制圖	胡冬雲	2018.10.20	圖號 WW2-CB02
日期				復核	-	-	數量 28
				批准	-	-	位置 WW2



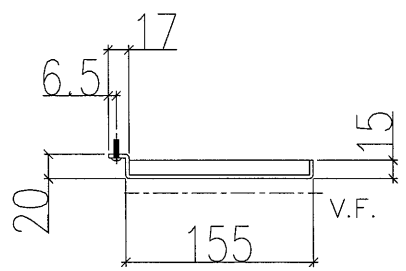
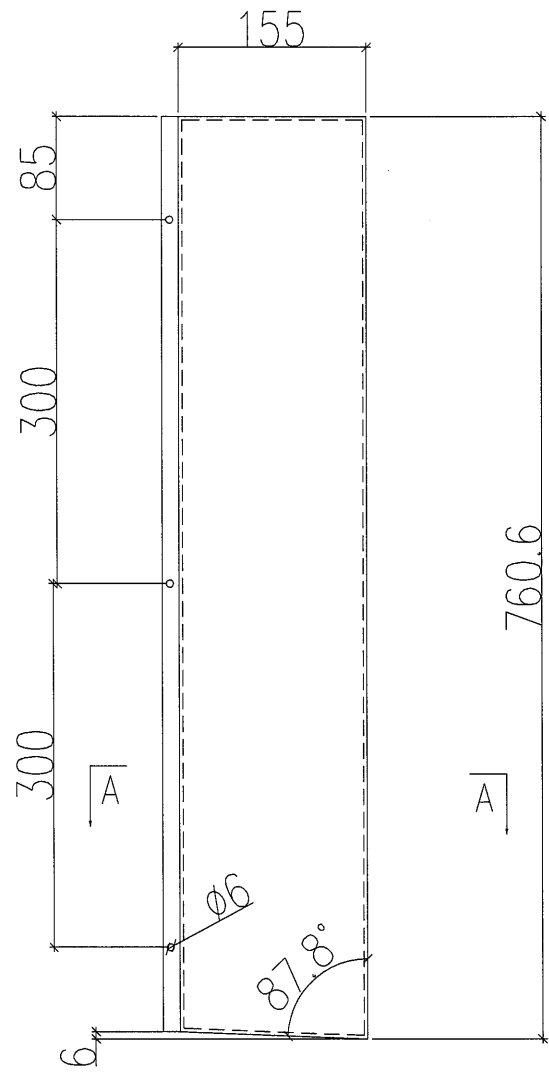
工程號	J-836	地盤	日出康城7期平台	附 件	
名稱	室內橫蓋鋁板	採用			
材料	3.0mm 鋁板	地盤	✓		
顏色	UCT28767XL-3深灰	工廠			

 美特鋁質有限公司 MIDI Aluminium Fabricator Ltd.				類別		物料號	
修改				制圖	胡冬雲	2018.10.20	圖號 AL-AN01
日期				復核	-	-	數量 28
				批准	-	-	位置 WW2-7,8,9,10,7A,8A,9A,10A

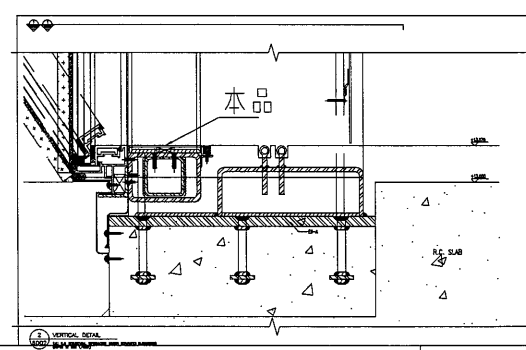


工程號	J-836	地盤	日出康城7期平台	附 件		
名稱	生窗室內頂收口鋁板		採		用	-
材料	3.0mm 鋁板		地盤		<input checked="" type="checkbox"/>	
顏色	UCT28767XL-3深灰		工廠			

 美特鋁質有限公司 MIDI Aluminium Fabricator Ltd.				類別		物料號	
修改				制圖	胡冬雲	2018.10.20	圖號 WW2-CT03L
日期				復核	—	—	數量 28
				批准	—	—	位置 WW2

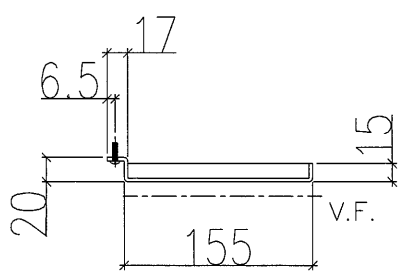
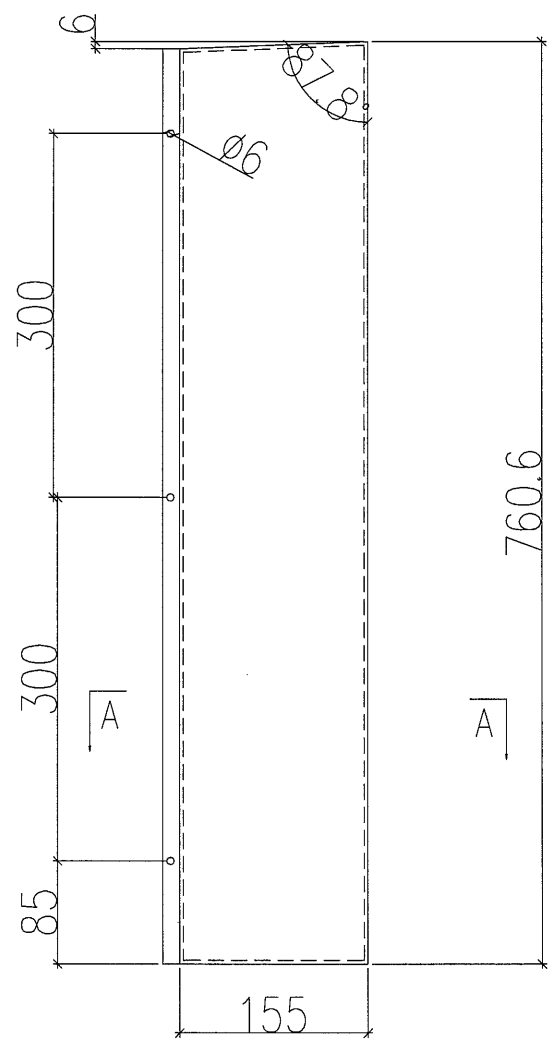


剖面A-A

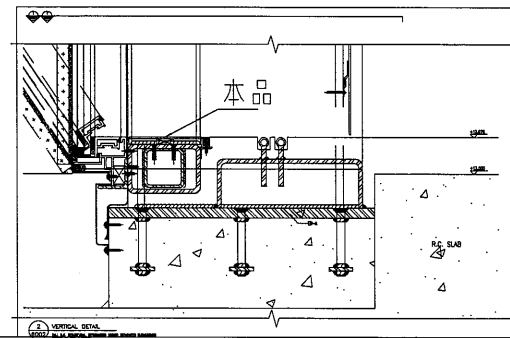


工程號	J-836	地盤	日出康城7期平台	附件	
名稱	室內底橫蓋鋁板		採用		
材料	3.0mm 鋁板		地盤		✓
顏色	UCT28767XL-3 深灰		工廠		

 美特鋁質有限公司 MIDI Aluminium Fabricator Ltd.				類別		物料號	
				制圖	胡冬雲	2018.10.20	圖號 WW2-CT03R
修改				復核	-	-	數量 28
日期				批准	-	-	位置 WW2

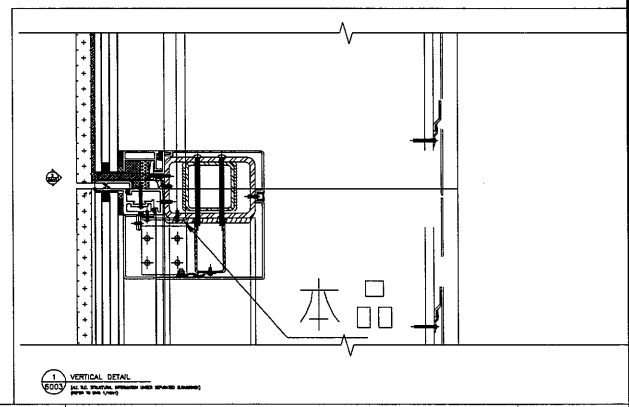
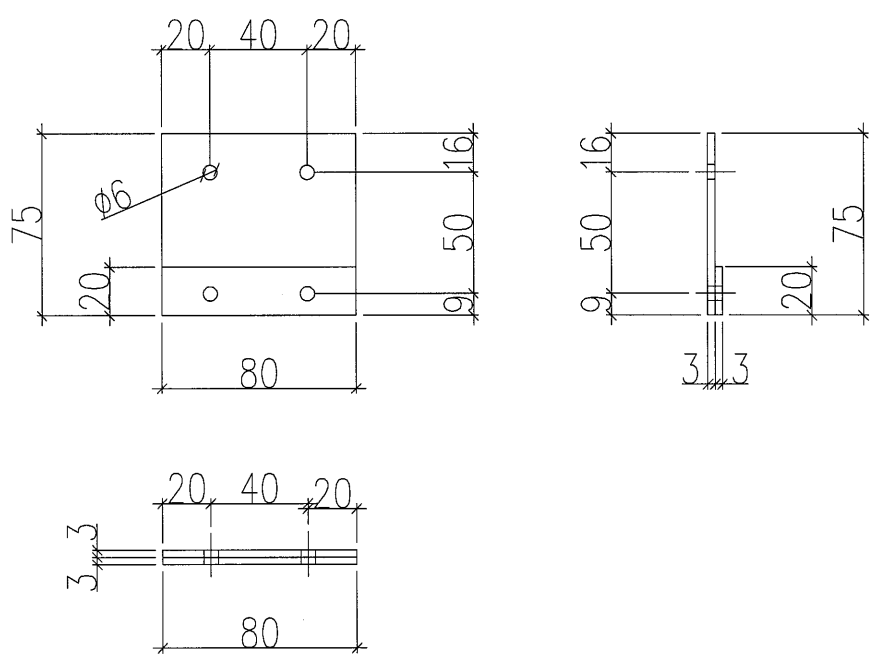


剖面A-A



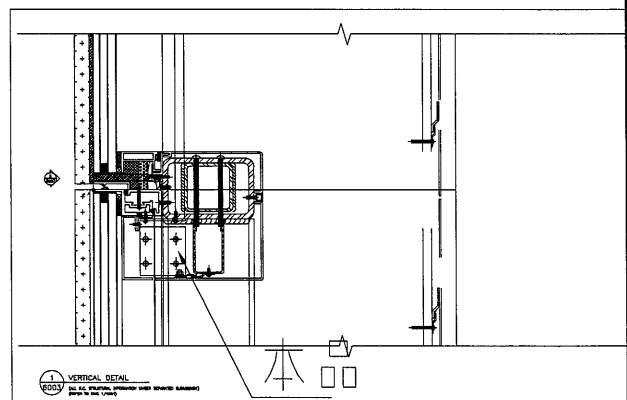
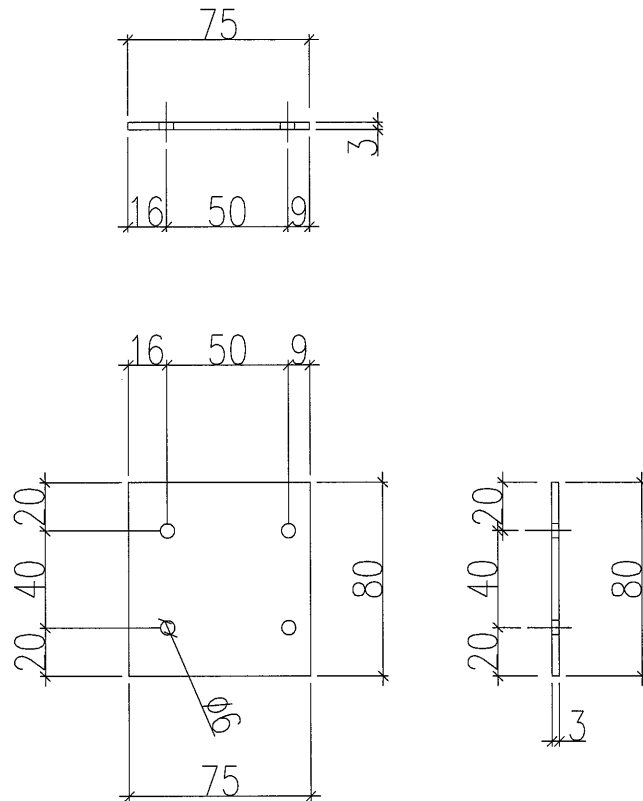
工程號	J-836	地盤	日出康城7期平台	附件	
名稱	室內底橫蓋鋁板		採用		
材料	3.0mm 鋁板		地盤		✓
顏色	UCT28767XL-3 深灰		工廠		

 美特鋁質有限公司 MIDI Aluminium Fabricator Ltd.				類別		物料號	
				制圖	胡冬雲	2018.10.20	圖號 AP01
修改				復核	-	-	數量 24
日期				批准	-	-	位置 WW2-7A,8A,9A,10A



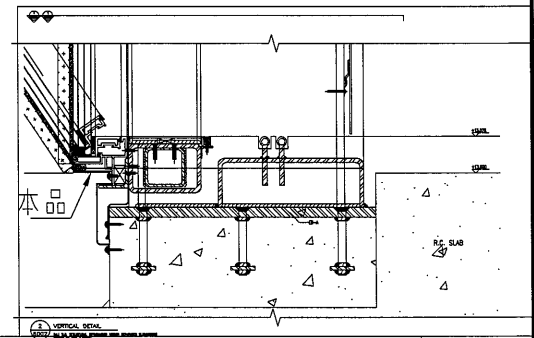
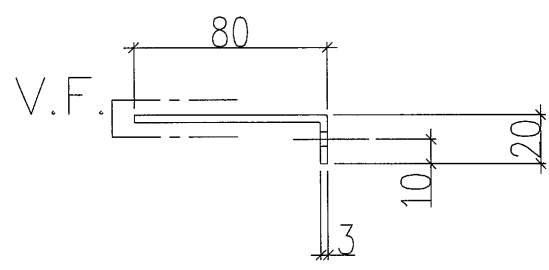
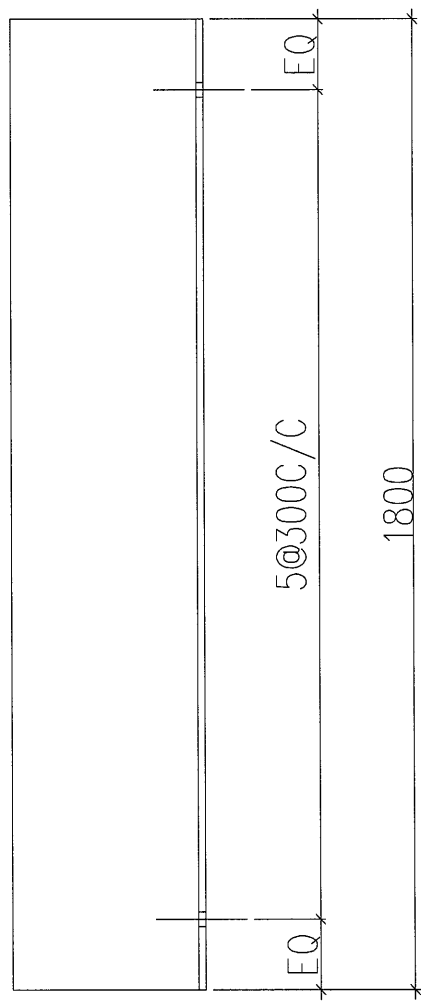
工程號	J-836	地盤	日出康城7期平台	附件	
名稱	生窗固定鋁板		採用		
材料	3.0mm 鋁板		地盤		✓
顏色	MILL		工廠		

 美特鋁質有限公司 MIDI Aluminium Fabricator Ltd.				類別		物料號	
修改				制圖	胡冬雲	2018.10.20	圖號 AP02
日期				復核	—	—	數量 24
				批准	—	—	位置 WW2-7A,8A,9A,10A



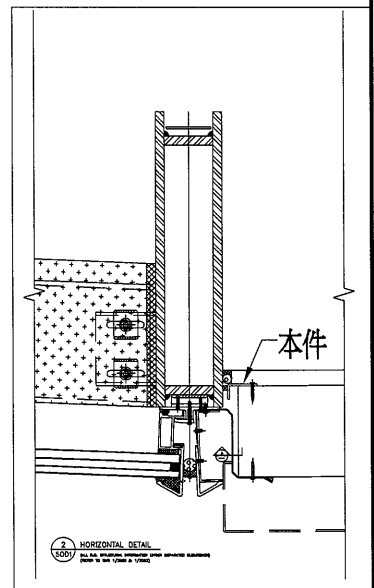
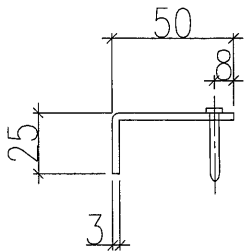
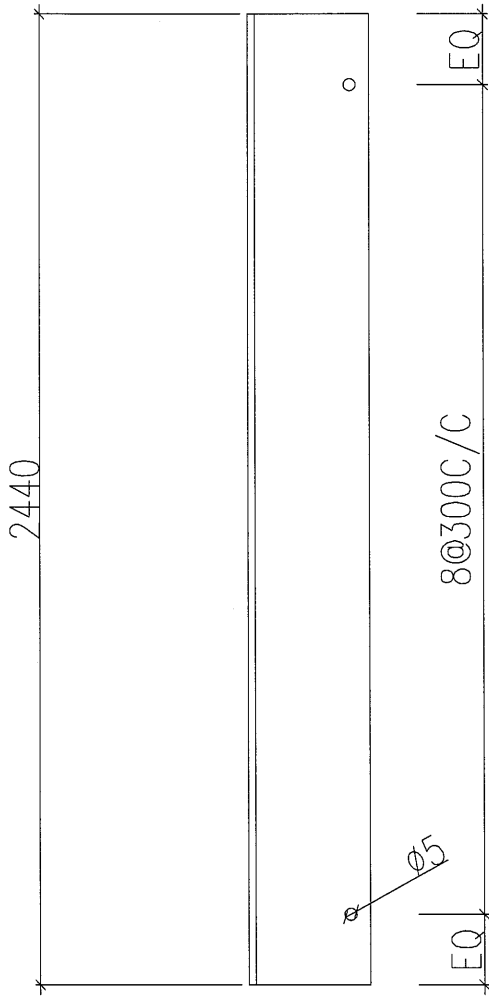
工程號	J-836	地盤	日出康城7期平台	附 件	
名稱	生窗固定鋁板		採 用		
材料	3.0mm 鋁板		地盤		✓
顏色	MILL		工廠		

 美特鋁質有限公司 MIDI Aluminium Fabricator Ltd.				類別		物料號	
				制圖	胡冬雲	2018.10.20	圖號 WW2-PL01
修改				復核	-	-	數量 28
日期				批准	-	-	位置 WW2

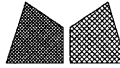


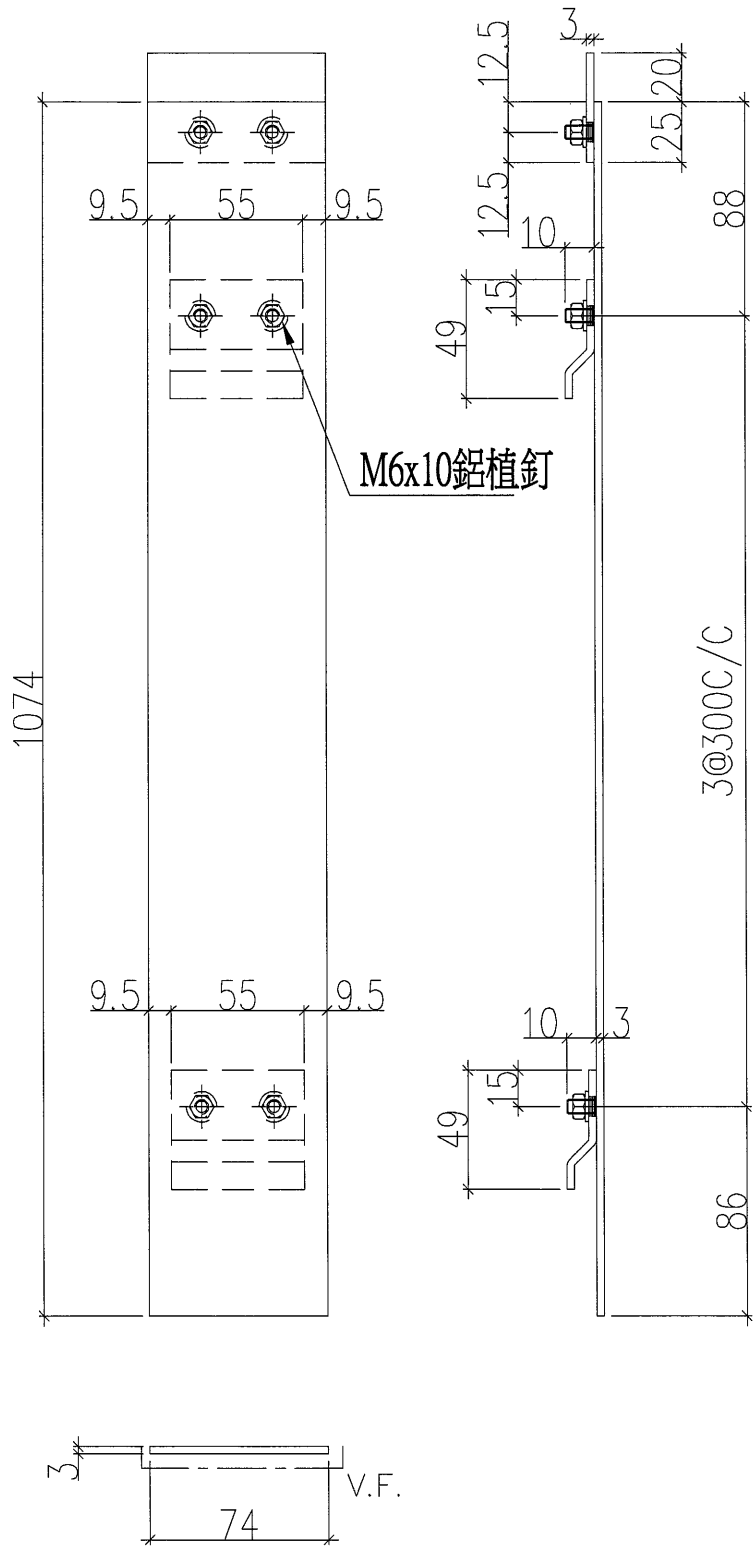
工程號	J-836	地盤	日出康城7期平台	附 件	
名稱	收口鋁角	採	用		-
材料	3.0mm 鋁板	地盤	✓		
顏色	UCT28767XL-3 深灰	工廠			

 美特鋁質有限公司 MIDI Aluminium Fabricator Ltd.				類別		物料號	
				制圖	胡冬雲	2018.10.20	圖號 WW2-PL02
修改				復核	—	—	數量 7
日期				批准	—	—	位置 WW2

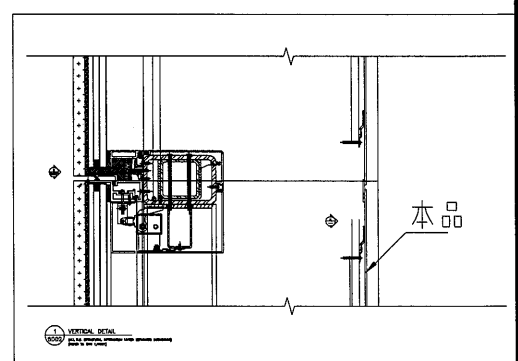
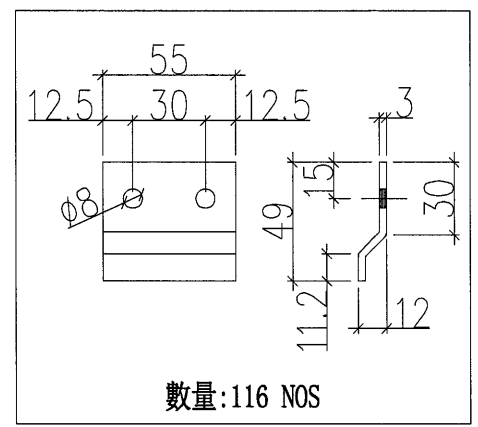
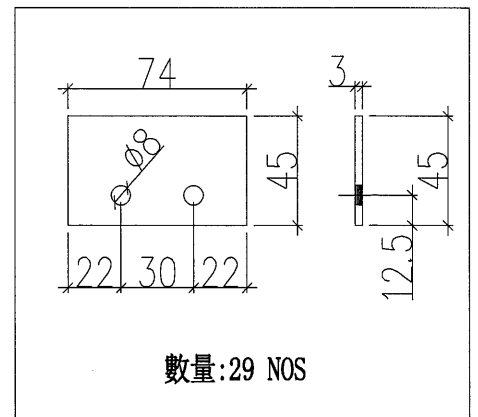


工程號	J-836	地盤	日出康城7期平台	附件	—	—
名稱	收口鋁角		採用		—	—
材料	3.0mm 鋁板		地盤		✓	—
顏色	MILL		工廠			—

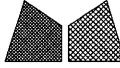
 美特鋁質有限公司 MIDI Aluminium Fabricator Ltd.				類別		物料號		
				制圖	胡冬雲	2018.10.20	圖號	WW2-PL03
修改				復核	-	-	數量	29
日期				批准	-	-	位置	WW2

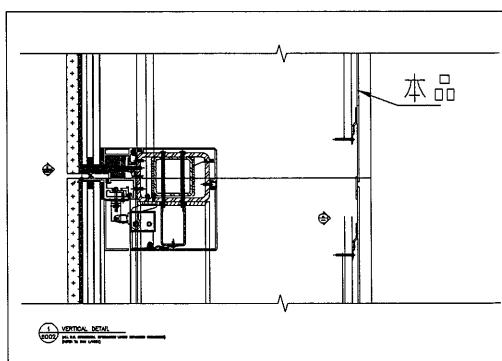
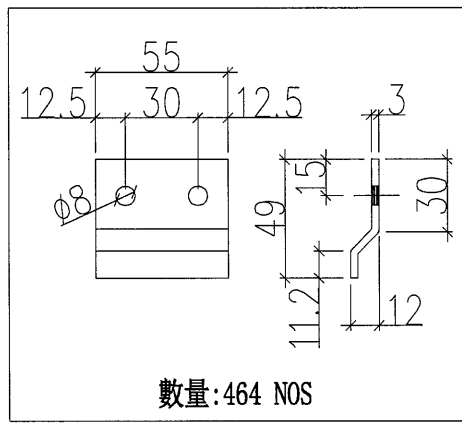
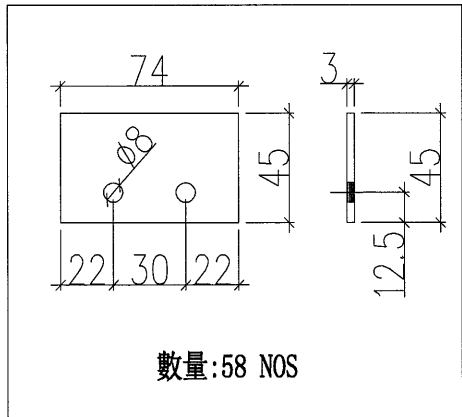
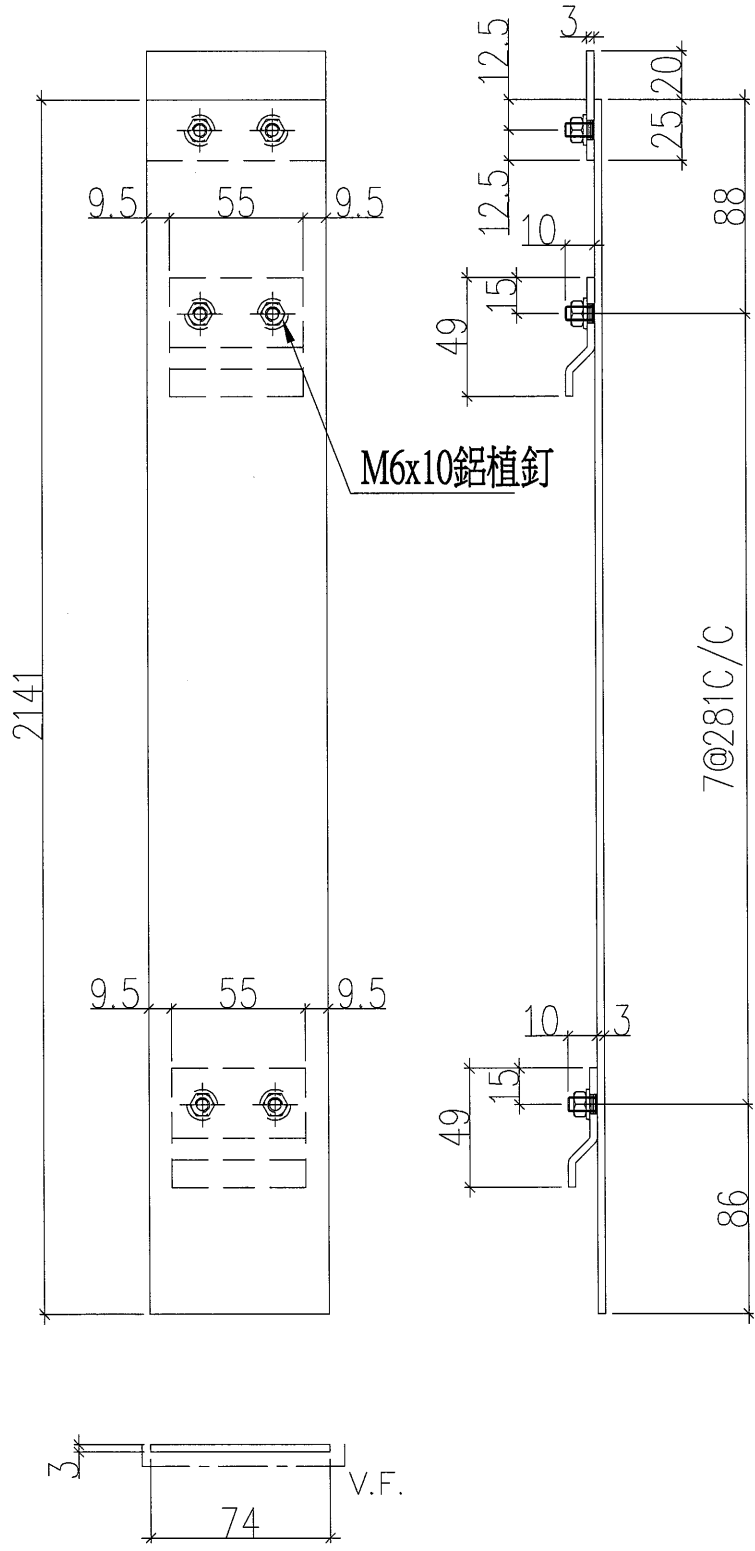


M6x10鋁植釘



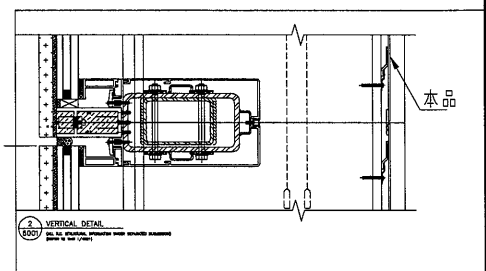
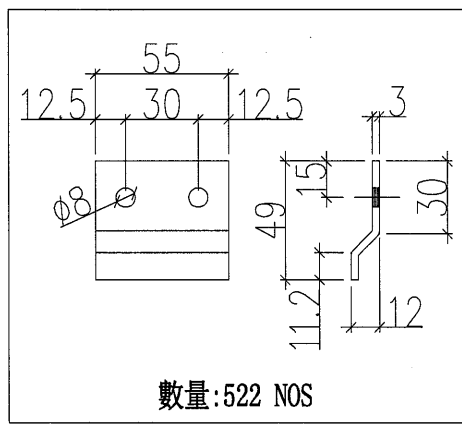
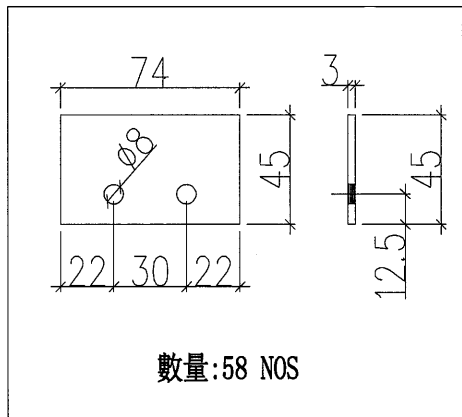
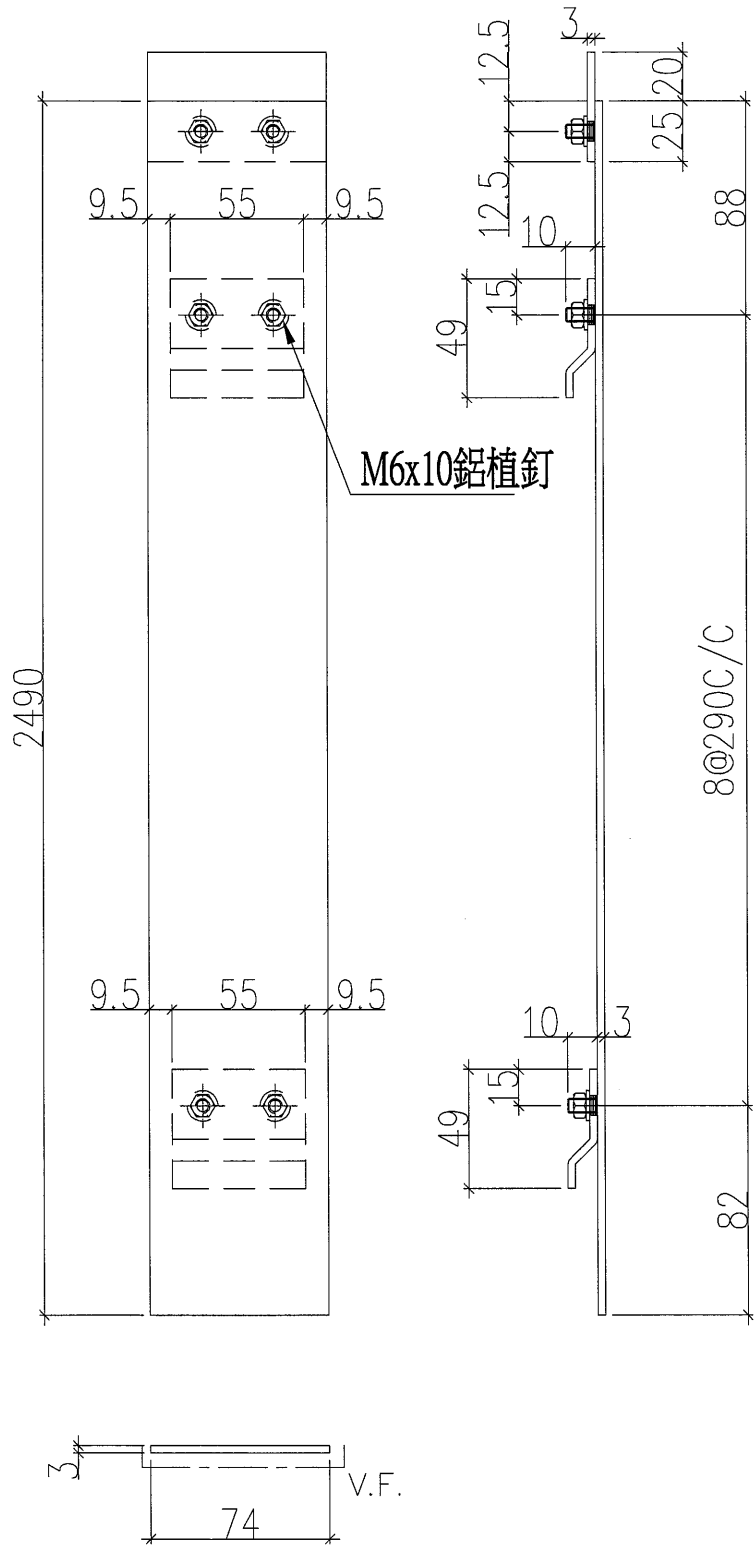
工程號	J-836	地盤	日出康城7期平台	附 件		
名稱	企鐵室內收口鋁片		採		用	
材料	3.0mm鋁板		地盤		✓	
顏色	UCT28767XL-3深灰		工廠			

 美特鋁質有限公司 MIDI Aluminium Fabricator Ltd.				類別		物料號		
修改				制圖	胡冬雲	2018.10.20	圖號	WW2-PL04
日期				復核	-	-	數量	58
				批准	-	-	位置	WW2



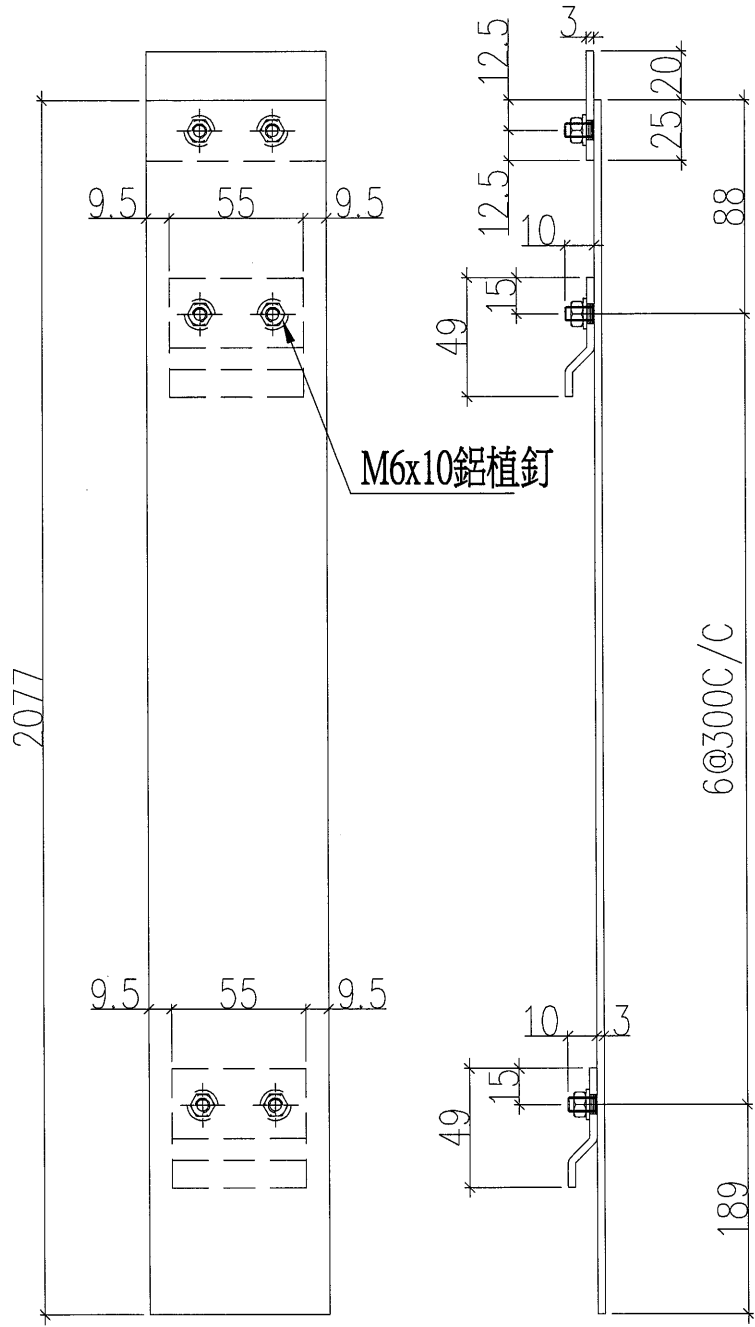
工程號	J-836	地盤	日出康城7期平台	附 件	
名稱	企鐵室內收口鋁片		採用		
材料	3.0mm鋁板		地盤		✓
顏色	UCT28767XL-3深灰		工廠		

 美特鋁質有限公司 MIDI Aluminium Fabricator Ltd.				類別		物料號	
				制圖	胡冬雲	2018.10.20	圖號 WW2-PL05
修改				復核	-	-	數量 58
日期				批准	-	-	位置 WW2

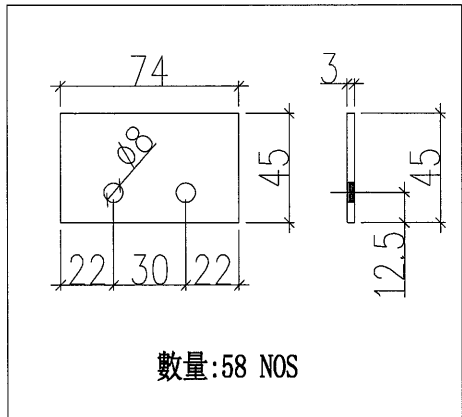


工程號	J-836	地盤	日出康城7期平台	附 件			
名稱	企鐵室內收口鋁片		採		用	-	-
材料	3.0mm鋁板		地盤		✓		
顏色	UCT28767XL-3深灰		工廠				

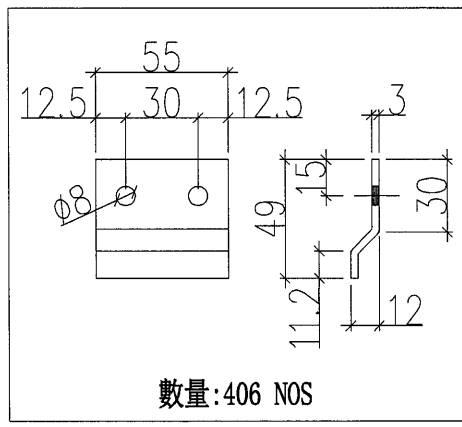
 美特鋁質有限公司 MIDI Aluminium Fabricator Ltd.				類別		物料號		
修改				制圖	胡冬雲	2018.10.20	圖號	WW2-PL06
日期				復核	-	-	數量	58
				批准	-	-	位置	WW2



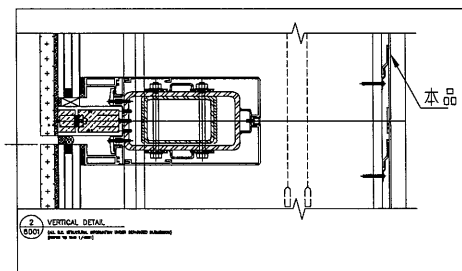
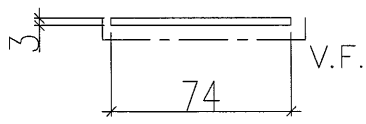
M6x10鋁植釘



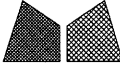
數量:58 NOS

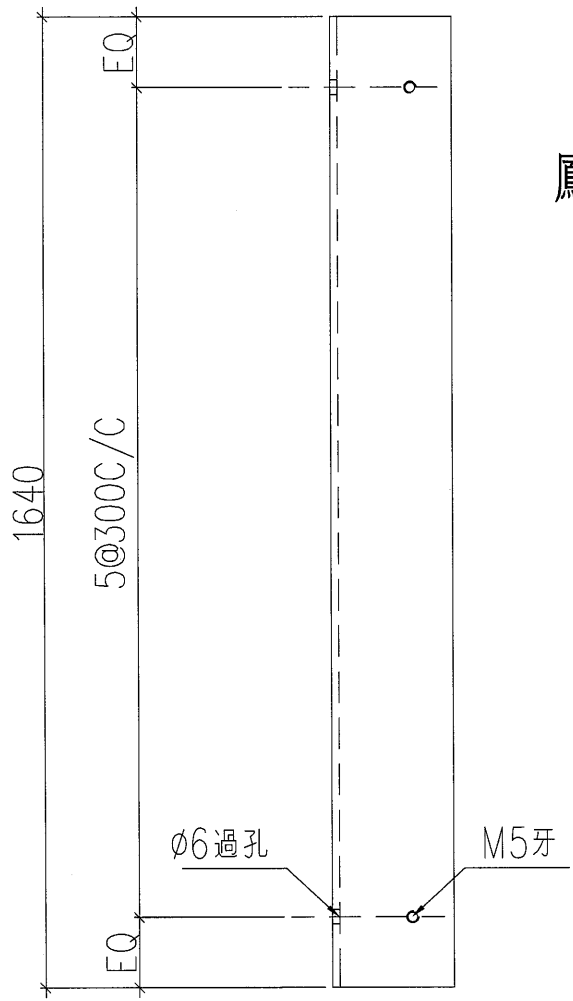


數量:406 NOS



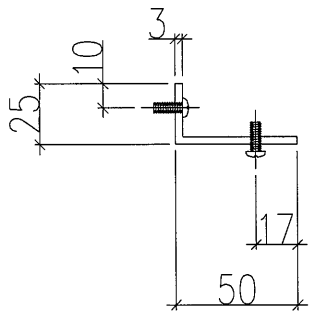
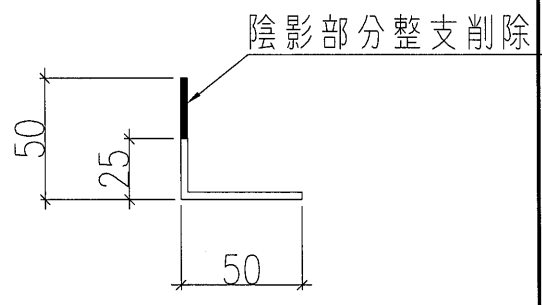
工程號	J-836	地盤	日出康城7期平台	附 件	-	-
名稱	企鐵室內收口鋁片		採		-	-
材料	3.0mm鋁板		用		-	-
顏色	UCT28767XL-3深灰		地盤		-	-
			工廠	-	-	

 美特鋁質有限公司 MIDI Aluminium Fabricator Ltd.				類別		物料號	
				制圖	胡冬雲	2018.10.20	圖號 WW2-AP03-AN01
修改				復核	—	—	數量 28
日期				批准	—	—	位置 WW2-AP03



工廠組裝於WW2-AP03

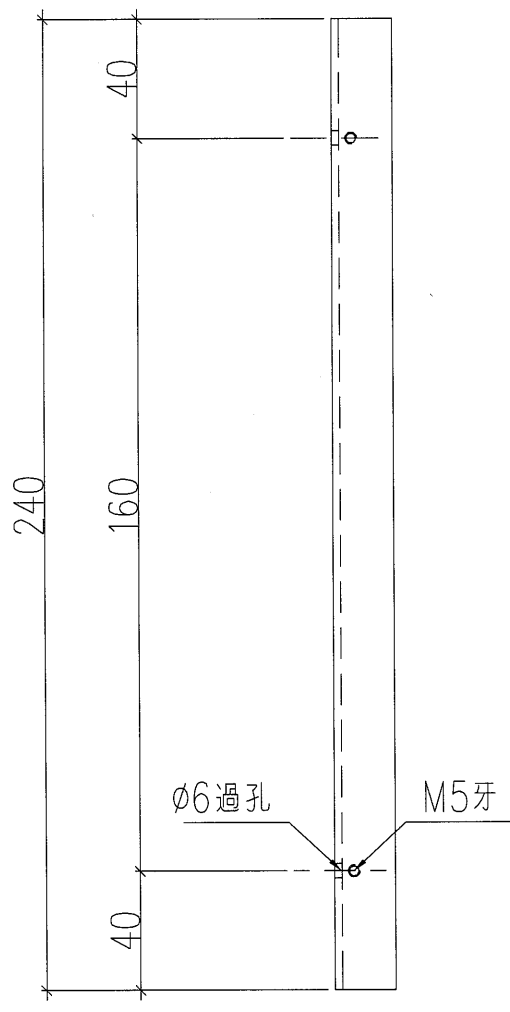
鳳沖廠加工後送鋁金廠組裝



工程號	J-836	地盤	日出康城7期平台	附件		
名稱	收鋁板鋁角		採用		—	—
材料	50X50X3.0mm 鋁角		地盤			
顏色	MILL		工廠		✓	

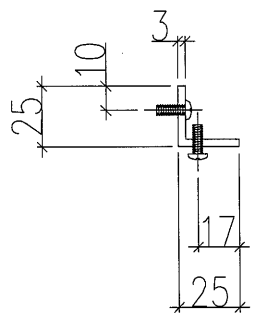
美特鋁質有限公司
MIDI Aluminium Fabricator Ltd.

類別		物料號	
制圖	胡冬雲	2018.10.20	圖號 WW2-AP03-AN02
修改		復核	數量 56
日期		批准	位置 WW2-AP03



工廠組裝於WW2-AP03

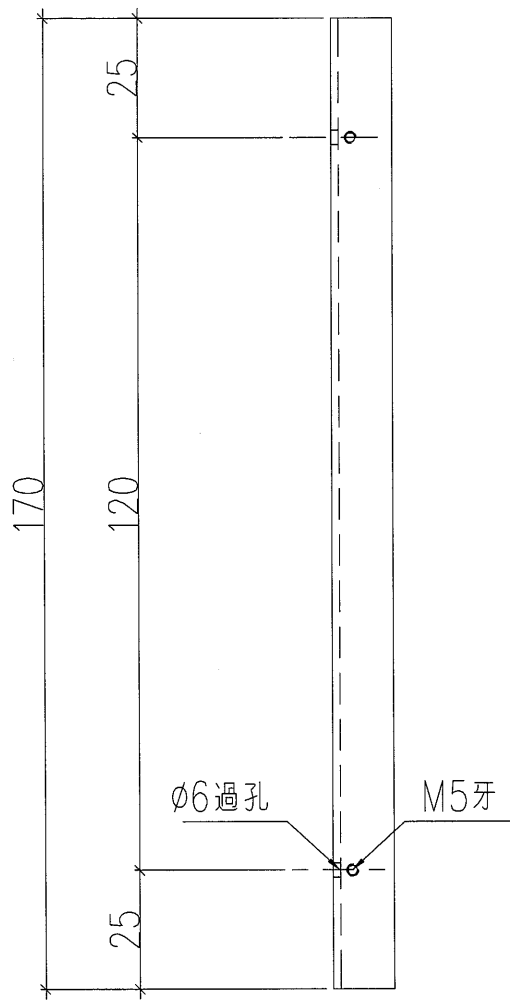
鳳冲廠加工後送鋁金廠組裝



工程號	J-836	地盤	日出康城7期平台	附件	
名稱	收鋁板鋁角	採用			
材料	25X25X3.0mm 鋁角	地盤			
顏色	MILL	工廠	✓		

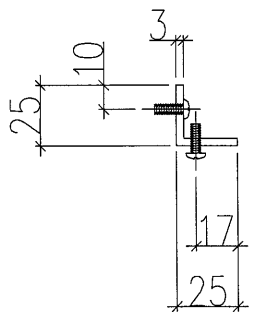

美特鋁質 有限公司
 MIDI Aluminium Fabricator Ltd.

類別		物料號	
制圖	胡冬雲	2018.10.20	圖號 WW2-AP03-AN03
修改		復核	數量 56
日期		批准	位置 WW2-AP03



工廠組裝於WW2-AP03

鳳沖廠加工後送鋁金廠組裝



工程號	J-836	地盤	日出康城7期平台	附件	
名稱	收鋁板鋁角	採	用		-
材料	25X25X3.0mm 鋁角	地盤			
顏色	MILL	工廠	✓		

