

工程指示 / 要求簡箋(E.I.)

工程指示編號：EI/ 9863 /18

修改版次：

工程編號：J836

工程名稱：日出康城7期平台

工程項目：WW4(N-RH) 九字框加工

收件人：生統

發件人：Joe Chan

日期：23/10/2018

要求提供 / 確認 事項：

- () 初步鋁料 B.M.
- () 加工拆圖，然後生產
- () 尺寸表
- () 正式鋁料 B.M.
- () 技術上資料 / 指示
- () 報價
- () 配件 B.M.
- () 樣辦或貨品說明書
- () 分判合約
- () 其他：_____

內容：請依附件資料組裝 WW4(N-RH) 之
玻璃框。

請在 31/12/2018 前完成上列要求。

附有關圖紙 / 文件：

96頁

以上項目為：

- 原合約工程包
- 原合約工程加 / 減賬
- 新工程報價

原因：-

分發東莞各部門：

- () 生產技術總監 連附件
- () 技術部 連附件
- () 生產部 連附件
- () 機械設計部 連附件
- () 採購部 連附件
- () 生產統籌部 連附件 梅軍
- () 質檢部 連附件
- () 會計部 連附件
- () 報關組 連附件
- () 其他 秋 連附件

分發香港各部門：

- () 行政部 連附件
- () 會計部 連附件
- () 統籌部 連附件
- () 工程部地盤科文 連附件 積哥
- () 採購部 連附件
- () QS 部 連附件
- () 維修部 連附件
- () 其他 _____ 連附件

傳遞編號：

HK 1617/18

發件人簽署：

項目經理簽署：


2

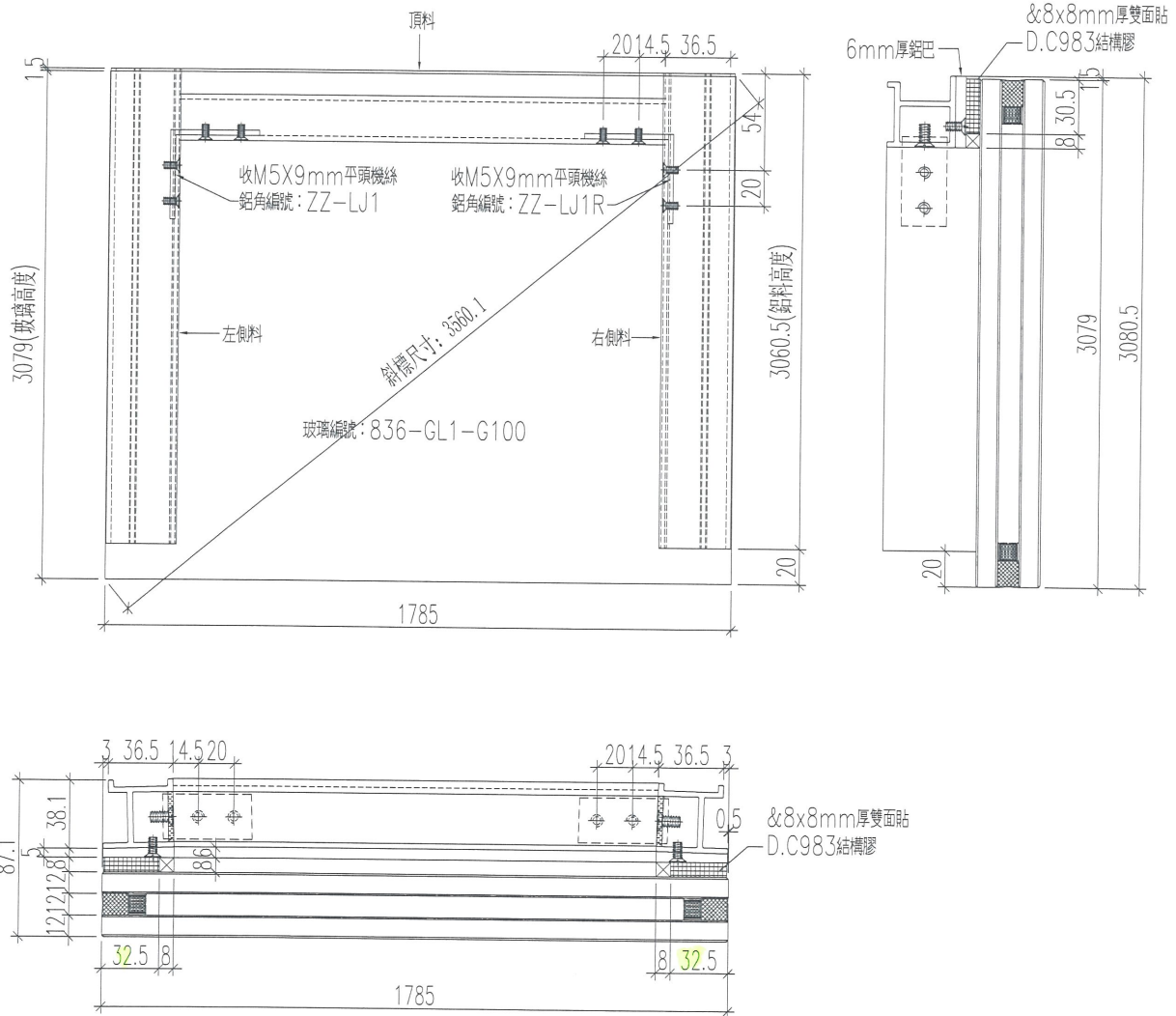
圖則登記表
DRAWING REGISTER

工程名稱 Project Title: 日出康城(WW4 N-RH)	年 月 日	接收日期 Receiving Date (適用於客戶圖則)									
工程編號 Project No: J-836											

分發予 Distributed To	年 月 日	發出日期 Issued Date									
		18									
		10									

圖則編號 Drg. No.	圖則名稱 Drawing Title	修訂編號 Revision No.
WW4-G-ZZ1A	單元組裝圖	-
WW4-G-ZZ2	單元組裝圖	-
ZZ-L1	九字料加工圖	-
ZZ-R1	九字料加工圖	-
ZZ-L5	九字料加工圖	-
ZZ-R5	九字料加工圖	-
ZZ1-T1a	九字料加工圖	-
ZZ1A-B1a	九字料加工圖	-
ZZ-L2	九字料加工圖	-
ZZ-R2	九字料加工圖	-
ZZ-L6	九字料加工圖	-
ZZ-R6	九字料加工圖	-
ZZ1-T1	九字料加工圖	-
ZZ6-B1	九字料加工圖	-
ZZ1R-T1	九字料加工圖	-
ZZ1L-T1	九字料加工圖	-
ZZ1M-T1	九字料加工圖	-
ZZ1A-T1	九字料加工圖	-
ZZ13-T1	九字料加工圖	-
ZZ15-T1	九字料加工圖	-
ZZ16-T1	九字料加工圖	-
ZZ5-T1	九字料加工圖	-
ZZ7-T1	九字料加工圖	-
G-ZZ-L1	九字料加工圖	-
G-ZZ-R1	九字料加工圖	-
G-ZZ-L2	九字料加工圖	-

 美特鋁質 有限公司 MIDI Aluminium Fabricator Ltd.						
工程號	J-836	地盤	日出康城(WW4 N-RH)			
單元編號	加工幅數	頂料編號	左料編號	右料編號	玻璃編號	備註
WW4-N-ZZ1	16	ZZ1-T1a	ZZ-L1	ZZ-R1	836-GL1-G100	

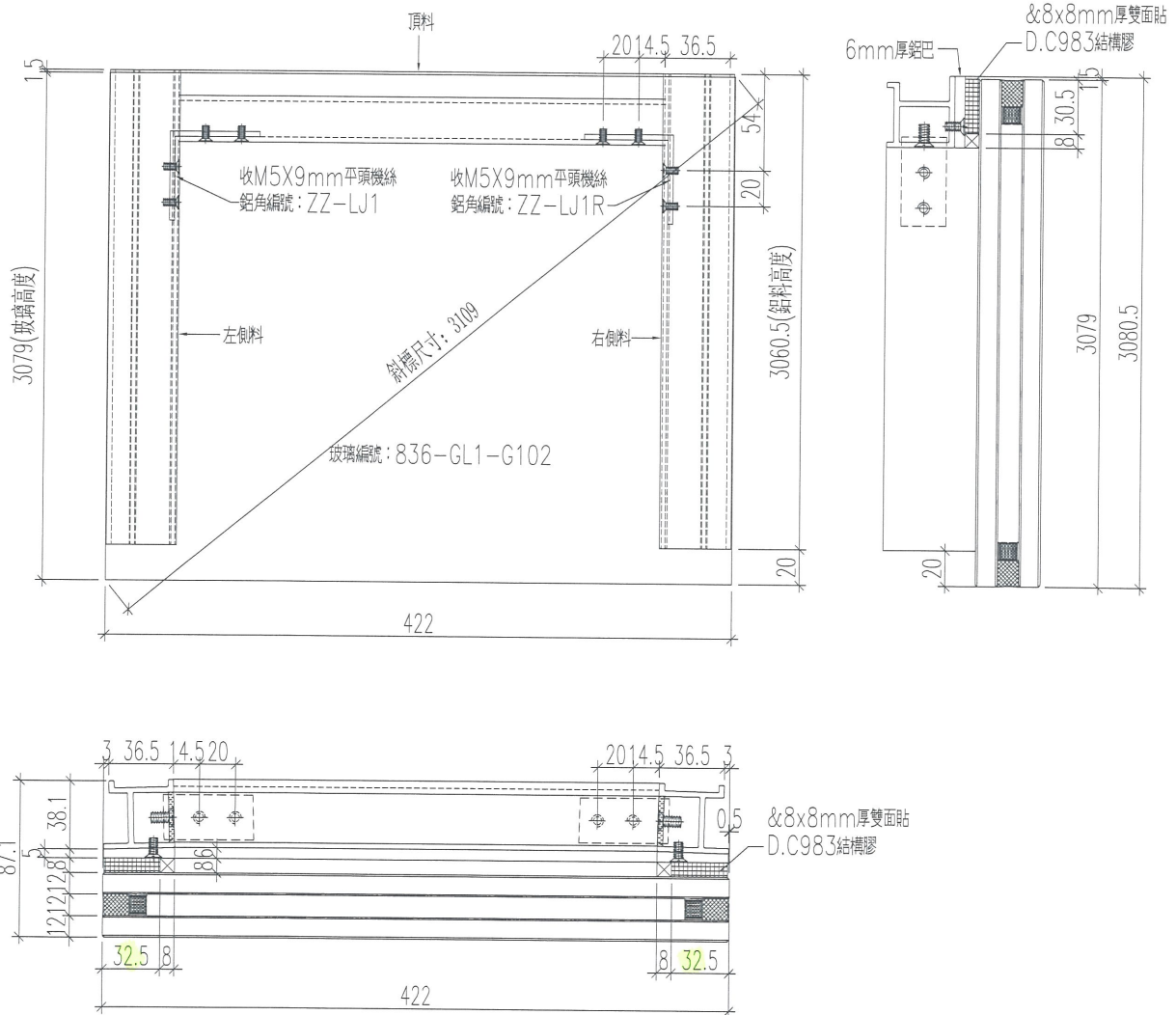


名稱	單元組裝圖	制圖	黃漢卿	2018.10.6	修改		
材料	-	復核	王禮秋	2018.10.6	日期		
顏色	TUC51602XL(RY)-3深灰色	批准			圖號	WW4-N-ZZ1	

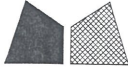
美特鋁質 有限公司
MIDI Aluminium Fabricator Ltd.

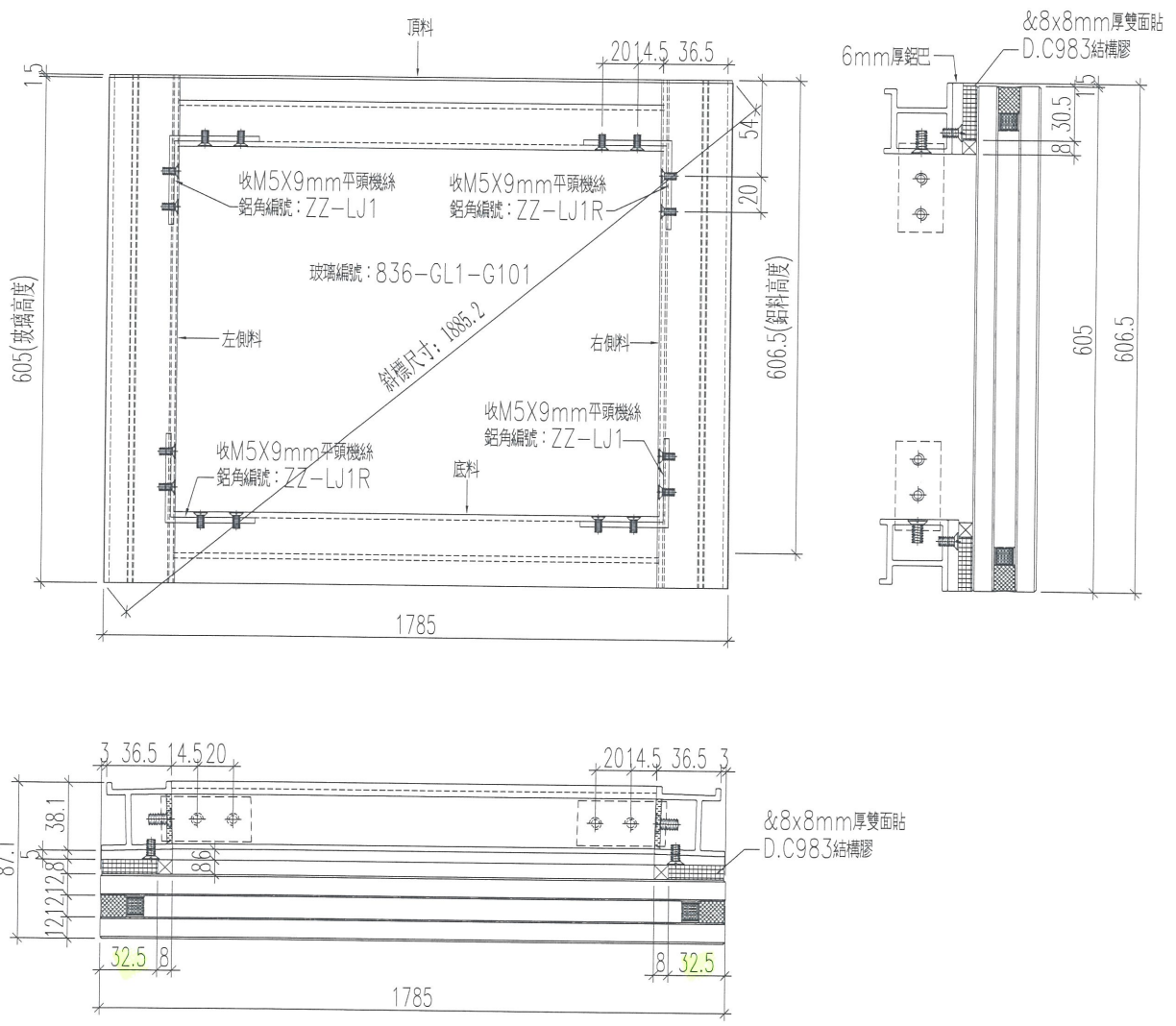
工程號 J-836 地盤 日出康城(WW4 N-RH)

單元編號	加工幅數	頂料編號	左料編號	右料編號	玻璃編號	備註
WW4-N-ZZ2	1	ZZ2-T1	ZZ-L1	ZZ-R1	836-GL1-G102	



名稱	單元組裝圖	制圖	黃漢卿	2018.10.6	修改		
材料	-	復核	王禮秋	2018.10.6	日期		
顏色	TUC51602XL(RY)-3深灰色	批准			圖號	WW4-N-ZZ2	

 美特鋁質 有限公司 MIDI Aluminium Fabricator Ltd.							
工程號	J-836	地盤	日出康城(WW4 N-RH)				
單元編號	加工幅數	頂料編號	底料編號	左料編號	右料編號	玻璃編號	備註
WW4-N-ZZ1A	3	ZZ1A-T1a	ZZ1A-B1a	ZZ-L5	ZZ-R5	836-GL1-G101	



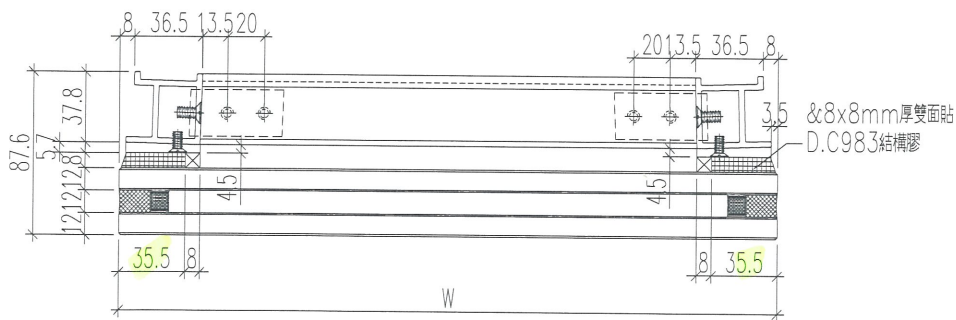
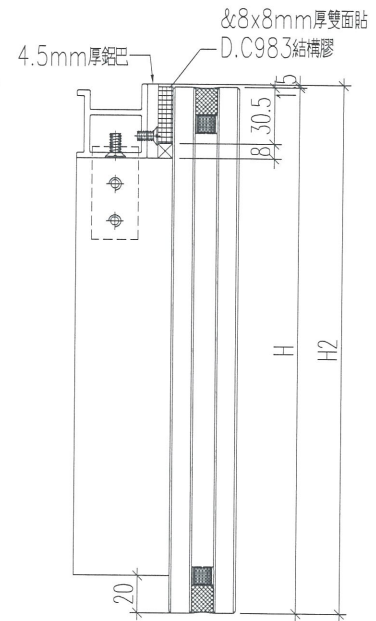
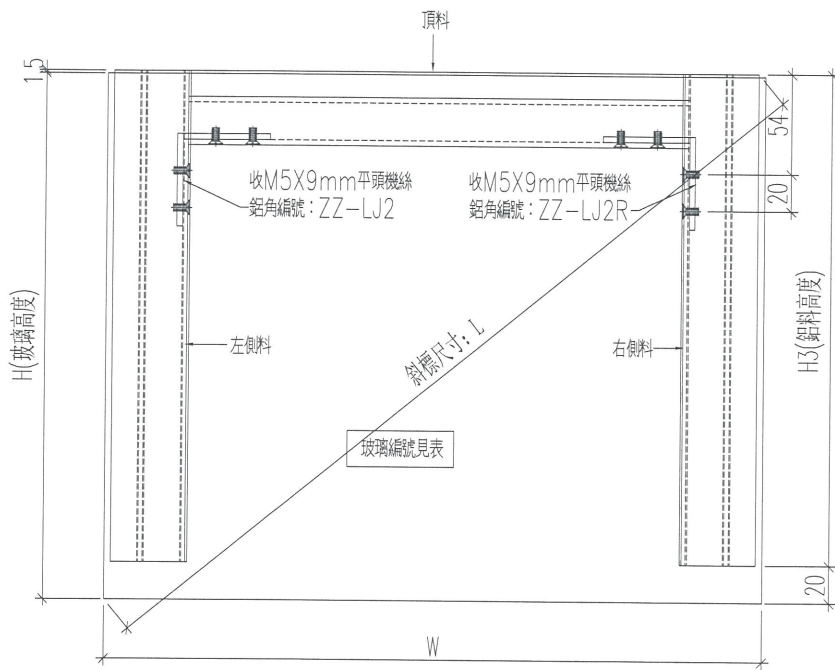
名稱	單元組裝圖	制圖	黃漢卿	2018.10.6	修改		
材料	-	復核	王禮秋	2018.10.6	日期		
顏色	TUC51602XL(RY)-3深灰色	批准			圖號	WW4-N-ZZ1A	




美特鋁質 有限公司
 MIDI Aluminium Fabricator Ltd.

工程號 | J-836 | 地盤 | 日出康城(WW4 N-RH)

組裝編號	玻璃編號	數量	寬度W	高度H	高度H2	高度H3	頂料編號	左料編號	右料編號	斜標尺寸L
WW4-W-ZZ1	836-GL1-G100	67	1785.0	3079.0	3080.5	3060.5	ZZ1-T1	ZZ-L2	ZZ-R2	3558.5
WW4-W-ZZ3	836-GL1-G103	1	647.0	3079.0	3080.5	3060.5	ZZ3-T1	ZZ-L2	ZZ-R2	3147.0
WW4-W-ZZ11	836-GL1-G111	1	1198.0	3079.0	3080.5	3060.5	ZZ11-T1	ZZ-L2	ZZ-R2	3304.0
WW4-W-ZZ12	836-GL1-G112	1	1185.0	3079.0	3080.5	3060.5	ZZ12-T1	ZZ-L2	ZZ-R2	3299.3
WW4-W-ZZ8	836-GL1-G108	1	584.0	2459.0	2460.5	2440.5	ZZ8-T1	ZZ-L3	ZZ-R3	2528.1
WW4-W-ZZ4	836-GL1-G104	28	1785.0	2734.0	2735.5	2715.5	ZZ4-T1	ZZ-L4	ZZ-R4	3264.5

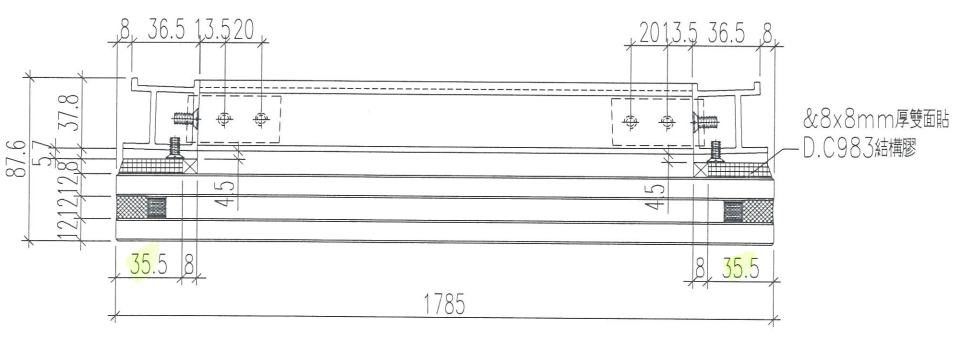
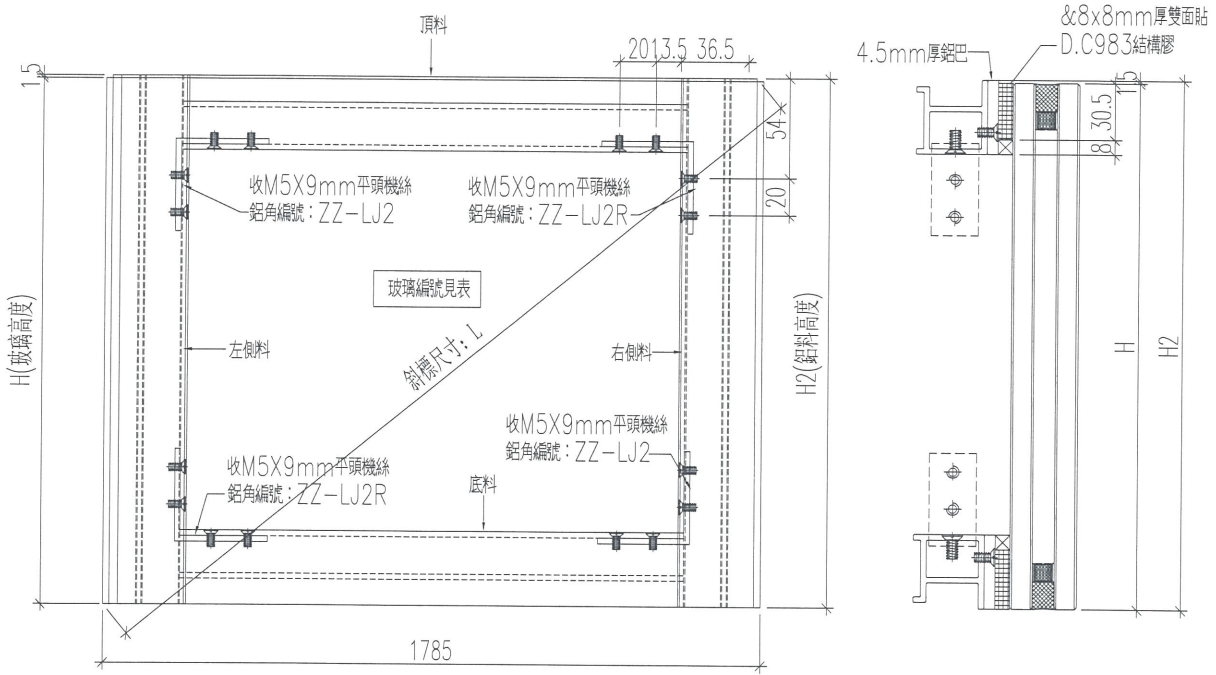


名稱	單元組裝圖	制圖	黃漢卿	2018.10.6	修改		
材料	-	復核	王禮秋	2018.10.6	日期		
顏色	TUC51602XL(RY)-3深灰色	批准			圖號	WW4-W-ZZ1	

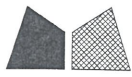
WW4-W-ZZ6A需地盤復尺

工程號 J-836 地盤 日出康城(WW4 N-RH)

組裝編號	玻璃編號	數量	寬度W	高度H	高度H2	頂料編號	底料編號	左料編號	右料編號	斜標尺寸
WW4-W-ZZ6	836-GL1-G106	2	2086.0	605	606.5	ZZ6-T1	ZZ6-B1	ZZ-L6	ZZ-R6	2169.0
WW4-W-ZZ14	836-GL1-G114	1	1148.0	605	606.5	ZZ14-T1	ZZ14-B1	ZZ-L6	ZZ-R6	1295.3
WW4-W-ZZ1A	836-GL1-G101	11	1785.0	605	606.5	ZZ1A-T1	ZZ1A-B1	ZZ-L6	ZZ-R6	1881.9
WW4-W-ZZ6A	836-GL1-G106A	2	2086.0	605	606.5	ZZ6A-T1	ZZ6A-B1	ZZ-L6	ZZ-R6	2169.0
WW4-W-ZZ19	836-GL1-G119	1	1452.0	605	606.5	ZZ19-T1	ZZ19-B1	ZZ-L6	ZZ-R6	1570.3



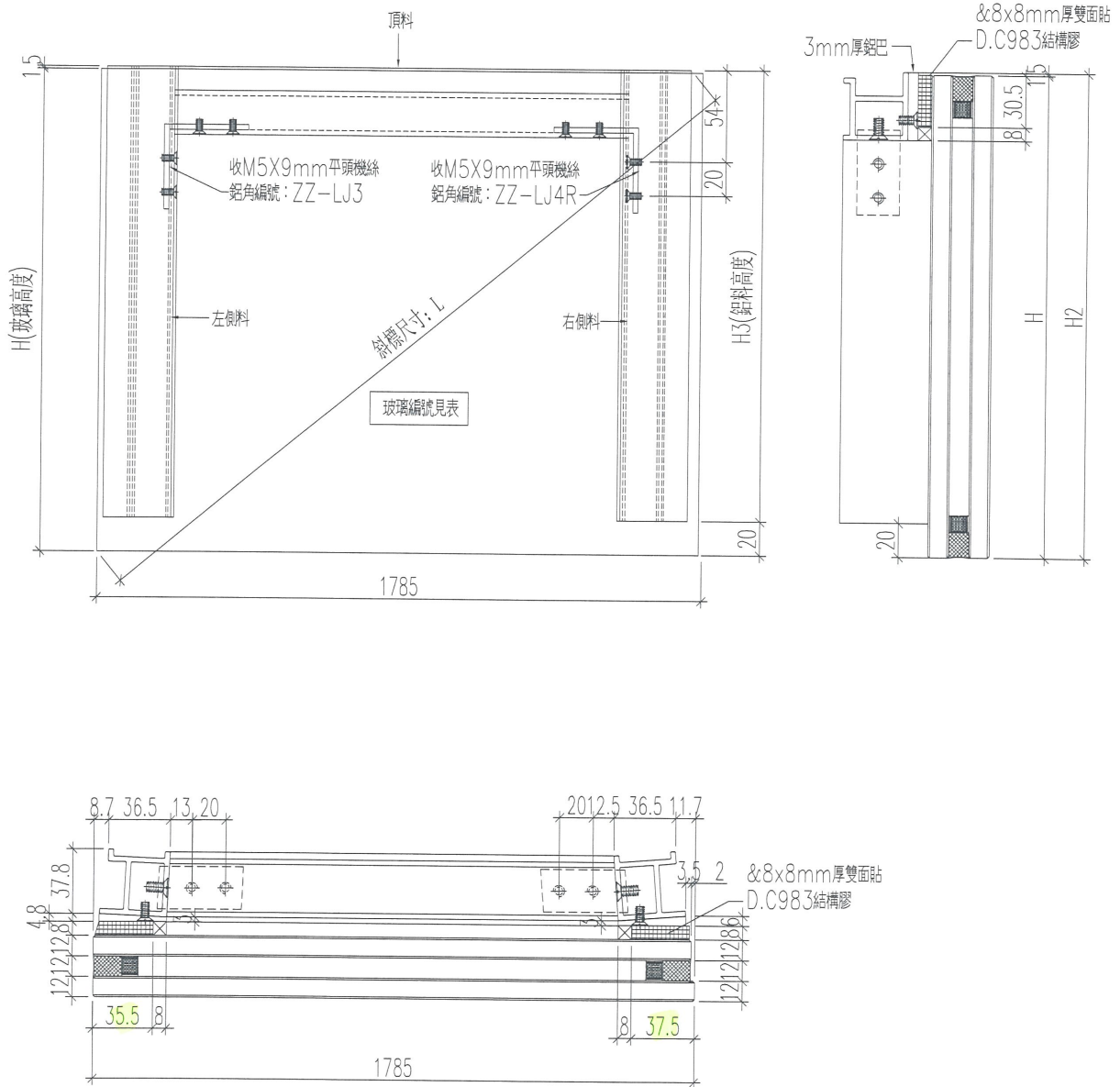
名稱	單元組裝圖	制圖	黃漢卿	2018.10.6	修改		
材料	-	復核	王禮秋	2018.10.6	日期		
顏色	TUC51602XL(RY)-3深灰色	批准			圖號	WW4-W-ZZ6	



美特鋁質 有限公司
MIDI Aluminium Fabricator Ltd.

工程號 J-836 地盤 日出康城(WW4 N-RH)

組裝編號	玻璃編號	數量	寬度W	高度H	高度H2	高度H3	頂料編號	左料編號	右料編號	斜標尺寸L
WW4-W-ZZ1R	836-GL1-G100R	2	1785.0	3079.0	3080.5	3060.5	ZZ1R-T1	ZZ1R-L1	ZZ1R-R1	3557.5
WW4-W-ZZ4R	836-GL1-G104R	1	1785.0	2734.0	2735.5	2715.5	ZZ4R-T1	ZZ4R-L1	ZZ4R-R1	3263.4

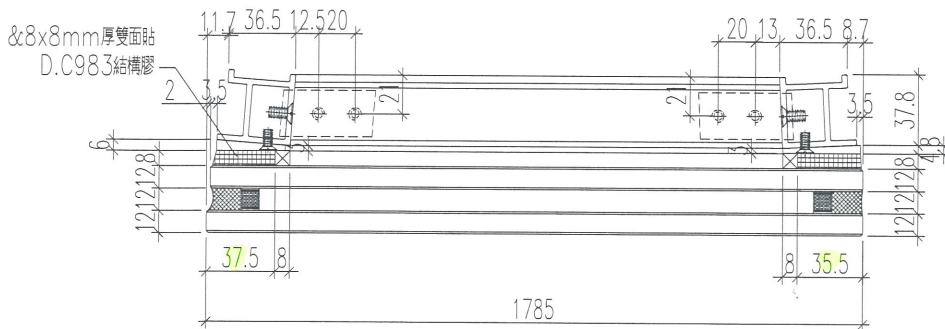
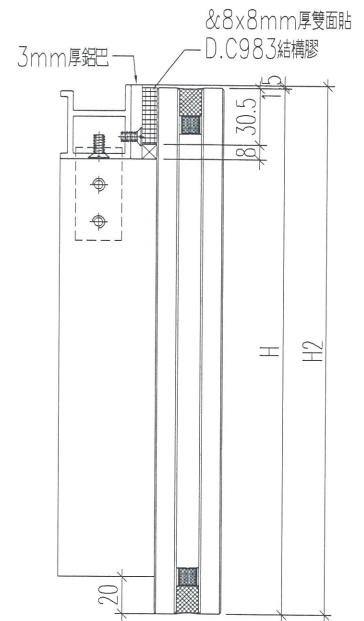
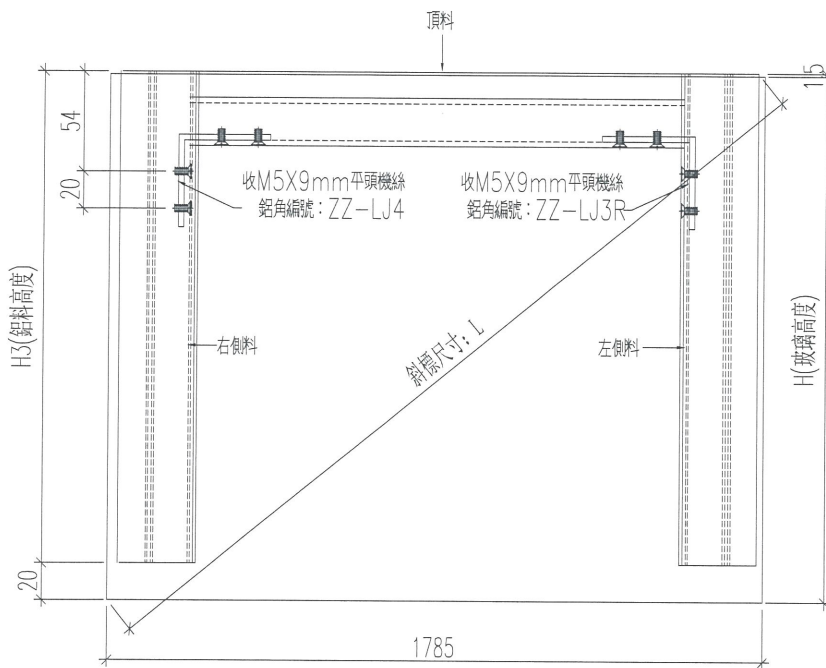


名稱	單元組裝圖	制圖	黃漢卿	2018.10.6	修改		
材料	-	復核	王禮秋	2018.10.6	日期		
顏色	TUC51602XL(RY)-3深灰色	批准			圖號	WW4-W-ZZ1R	

美特鋁質 有限公司
MIDI Aluminium Fabricator Ltd.

工程號 J-836 地盤 日出康城(WW4 N-RH)

組裝編號	玻璃編號	數量	寬度W	高度H	高度H2	高度H3	頂料編號	左料編號	右料編號	斜標尺寸L
WW4-W-ZZ1L	836-GL1-G100L	2	1785.0	3079.0	3080.5	3060.5	ZZ1L-T1	ZZ1L-L1	ZZ1L-R1	3558.5
WW4-W-ZZ4L	836-GL1-G104L	1	1785.0	2734.0	2735.5	2715.5	ZZ4L-T1	ZZ4L-L1	ZZ4L-R1	3264.5

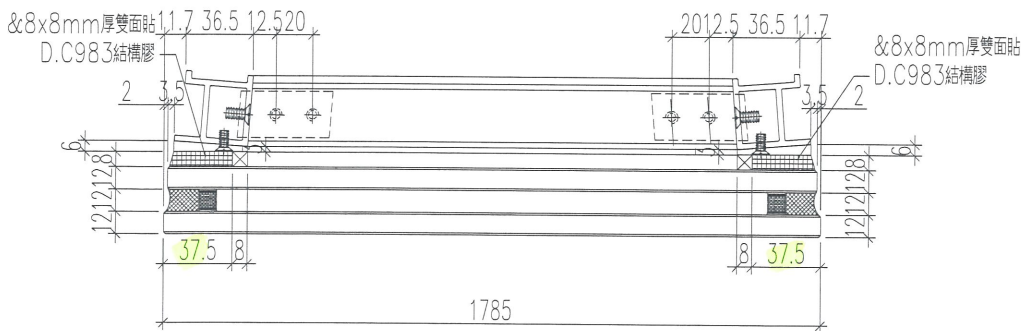
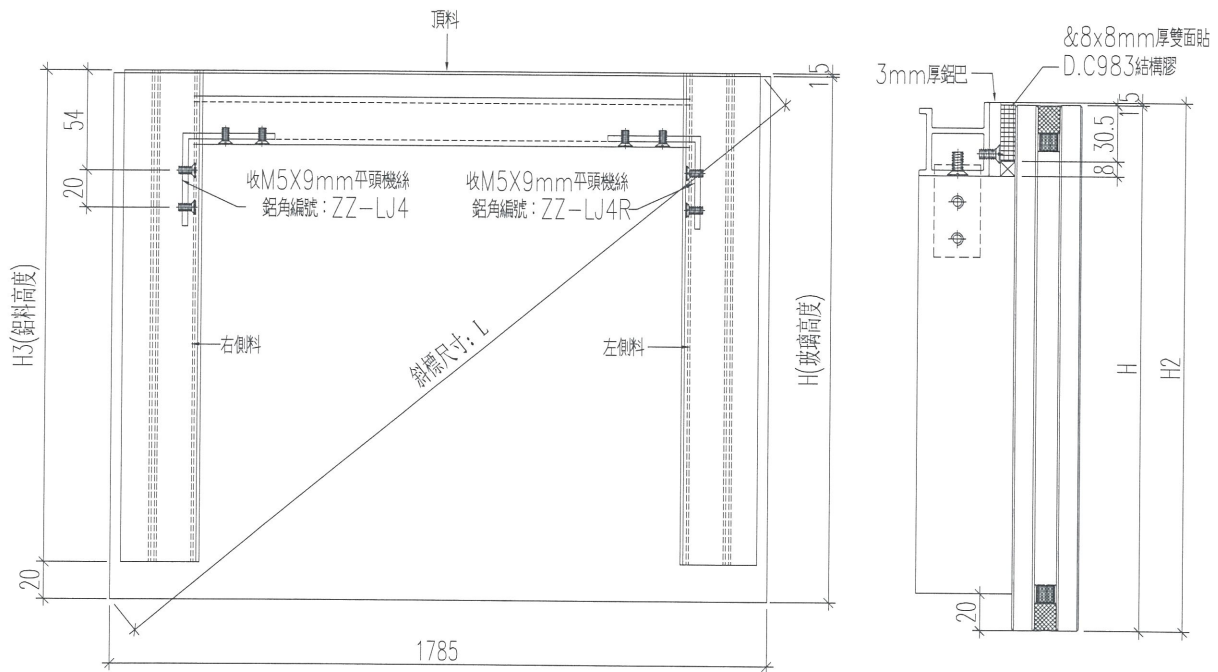


名稱	單元組裝圖	制圖	黃漢卿	2018.10.6	修改		
材料	-	復核	王禮秋	2018.10.6	日期		
顏色	TUC51602XL(RY)-3深灰色	批准			圖號	WW4-W-ZZ1L	

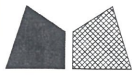
美特鋁質 有限公司
MIDI Aluminium Fabricator Ltd.

工程號 J-836 地盤 日出康城(WW4 N-RH)

組裝編號	玻璃編號	數量	寬度W	高度H	高度H2	高度H3	頂料編號	左料編號	右料編號	斜標尺寸L
WW4-W-ZZ1M	836-GL1-G100M	6	1785.0	3079.0	3080.5	3060.5	ZZ1M-T1	ZZ1M-L1	ZZ1M-R1	3557.5
WW4-W-ZZ4M	836-GL1-G104M	3	1785.0	2734.0	2735.5	2715.5	ZZ4M-T1	ZZ4M-L1	ZZ4M-R1	3263.4



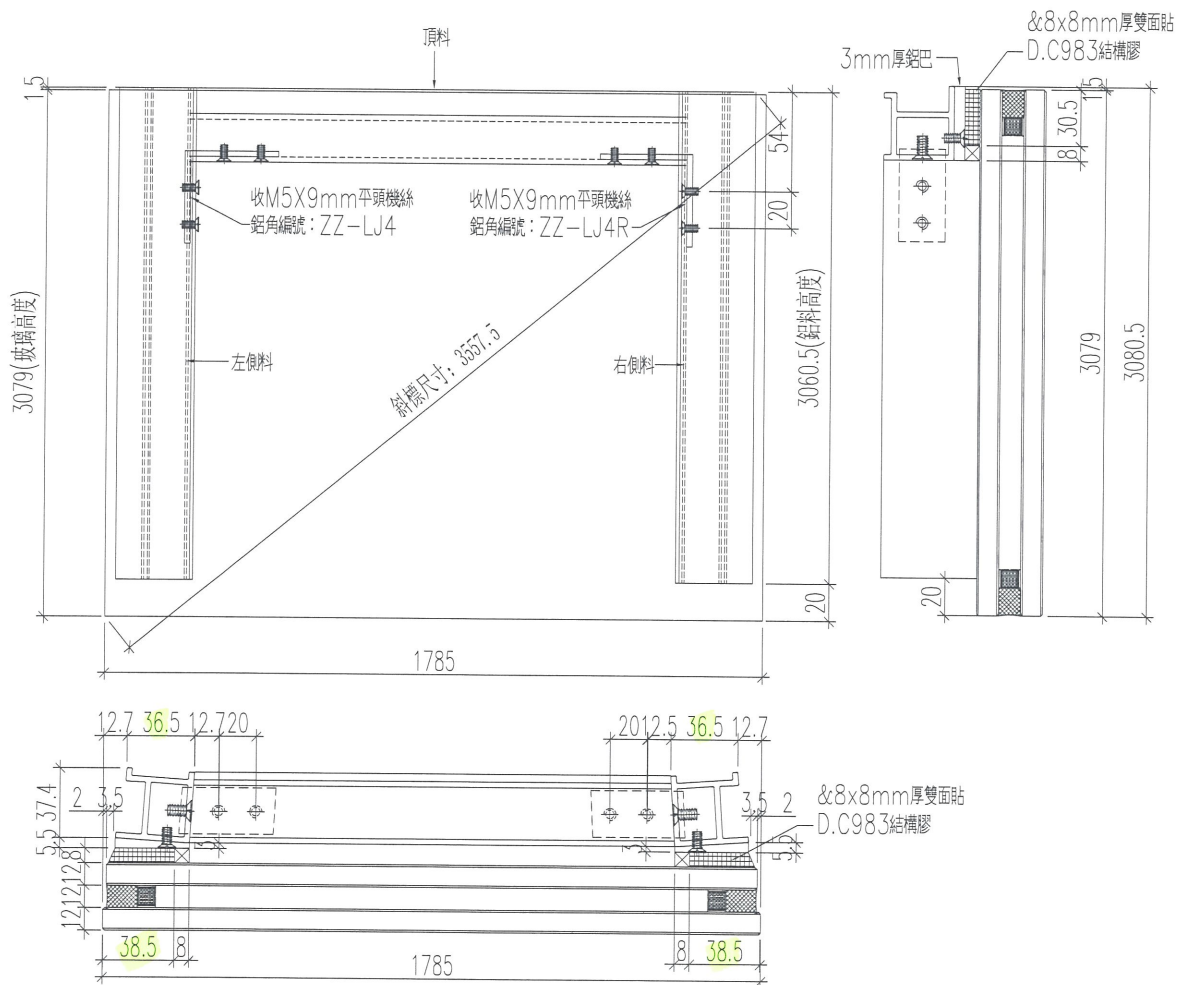
名稱	單元組裝圖	制圖	黃漢卿	2018.10.6	修改		
材料	-	復核	王禮秋	2018.10.6	日期		
顏色	TUC51602XL(RY)-3深灰色	批准			圖號	WW4-W-ZZ1M	



美特鋁質 有限公司
MIDI Aluminium Fabricator Ltd.

組裝編號	玻璃編號	數量	頂料編號	左料編號	右料編號
WW4-W-ZZ1MA	836-GL1-G100M	5	ZZ1MA-T1	ZZ1MA-L1	ZZ1MA-R1

工程號	J-836	地盤	日出康城(WW4 N-RH)
-----	-------	----	----------------

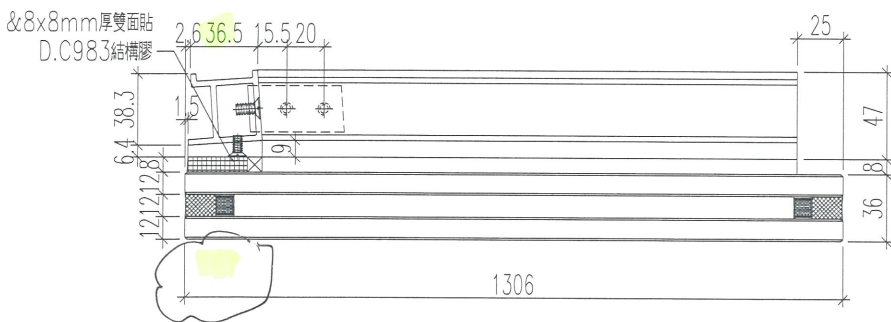
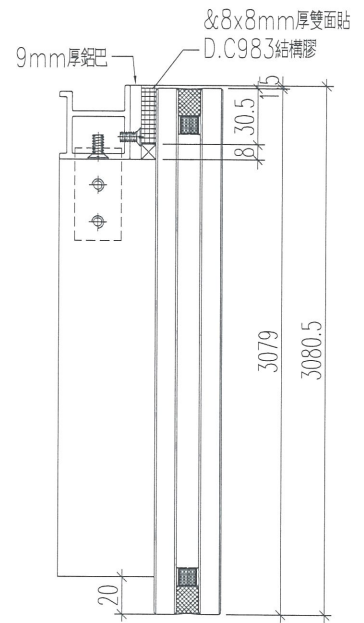
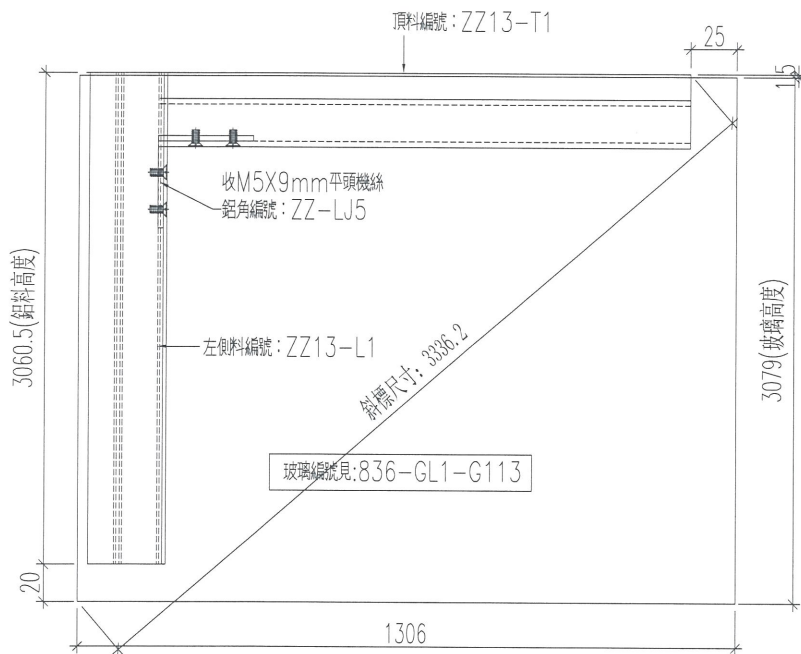


名稱	單元組裝圖	制圖	黃漢卿	2018.10.6	修改		
材料	-	復核	王禮秋	2018.10.6	日期		
顏色	TUC51602XL(RY)-3深灰色	批准			圖號	WW4-W-ZZ1MA	

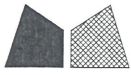
美特鋁質 有限公司
MIDI Aluminium Fabricator Ltd.

加工幅數：1幅

工程號 J-836 地盤 日出康城(WW4 N-RH)



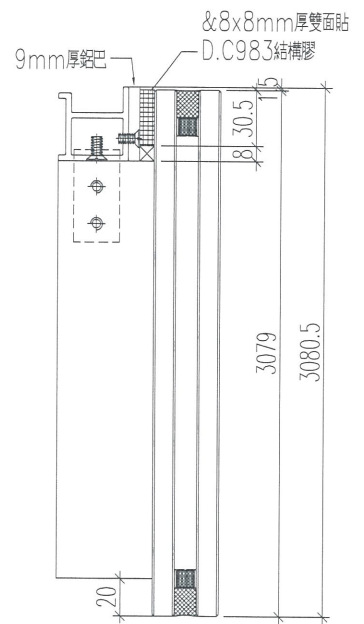
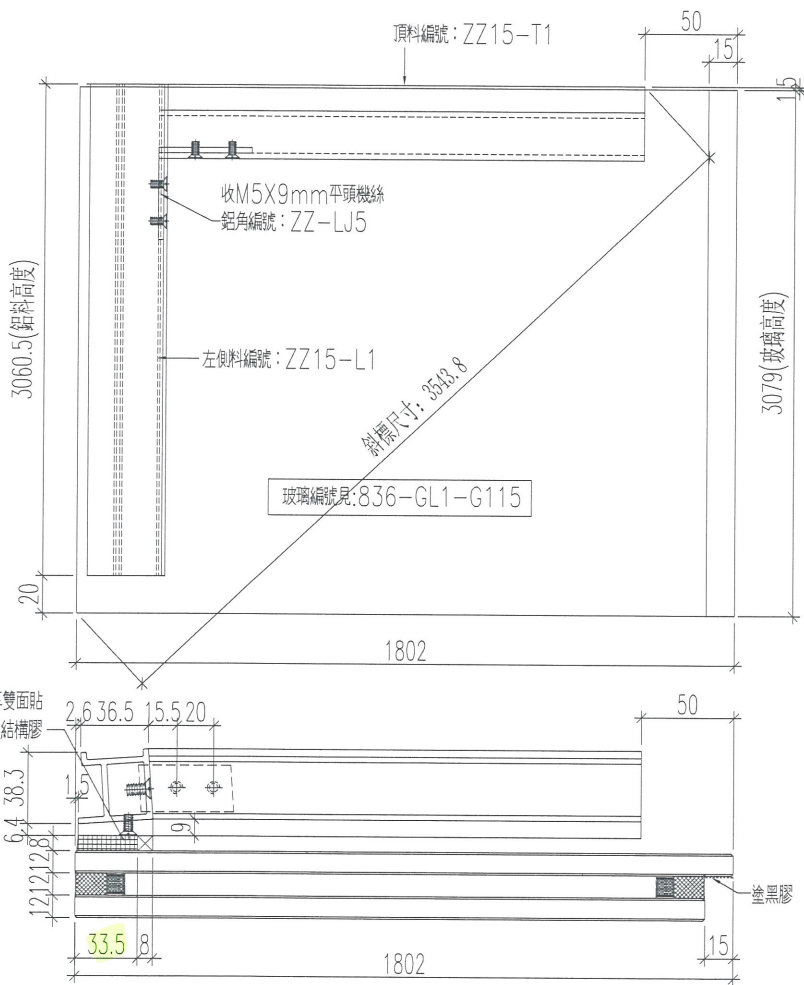
名稱	單元組裝圖	制圖	黃漢卿	2018.10.6	修改		
材料	-	復核	王禮秋	2018.10.6	日期		
顏色	TUC51602XL(RY)-3深灰色	批准			圖號	WW4-W-ZZ13	



美特鋁質 有限公司
MIDI Aluminium Fabricator Ltd.

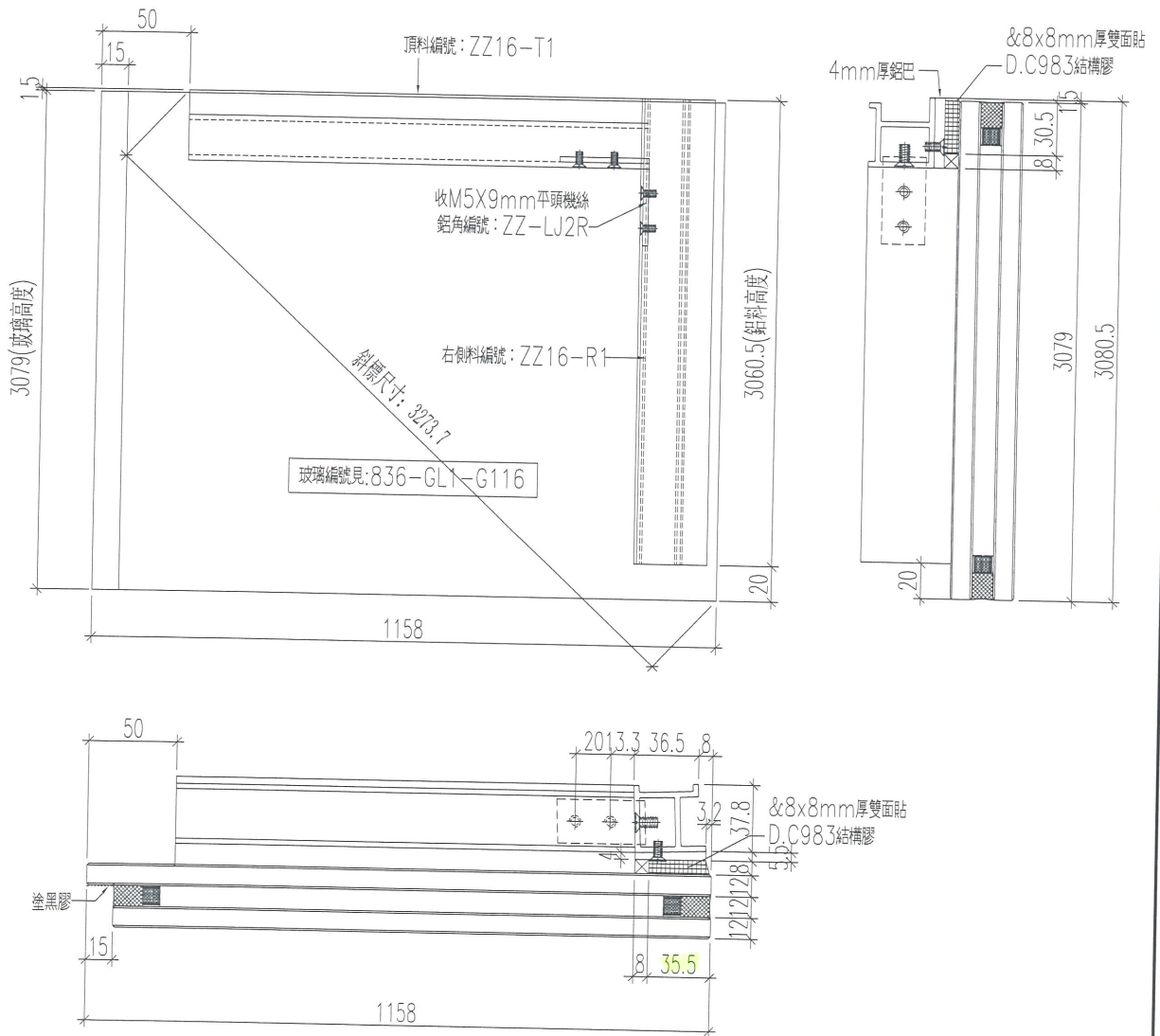
加工幅數：1幅

工程號	J-836	地盤	日出康城(WW4 N-RH)
-----	-------	----	----------------

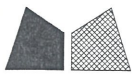


名稱	單元組裝圖	制圖	黃漢卿	2018.10.6	修改		
材料	-	復核	王禮秋	2018.10.6	日期		
顏色	TUC51602XL(RY)-3深灰色	批准			圖號	WW4-W-ZZ15	

加工幅數：1幅



名稱	單元組裝圖	制圖	黃漢卿	2018.10.6	修改		
材料	-	復核	王禮秋	2018.10.6	日期		
顏色	TUC51602XL(RY)-3深灰色	批准			圖號	WW4-W-ZZ16	

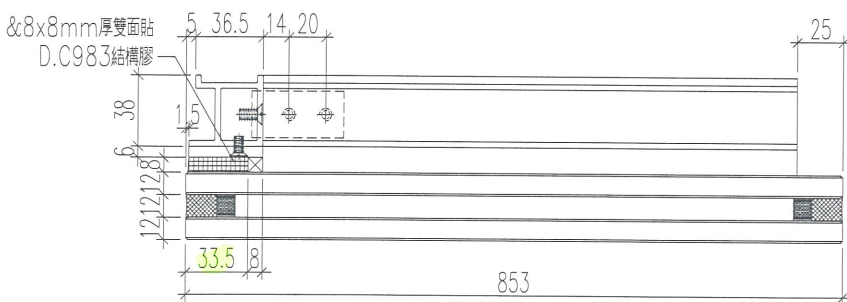
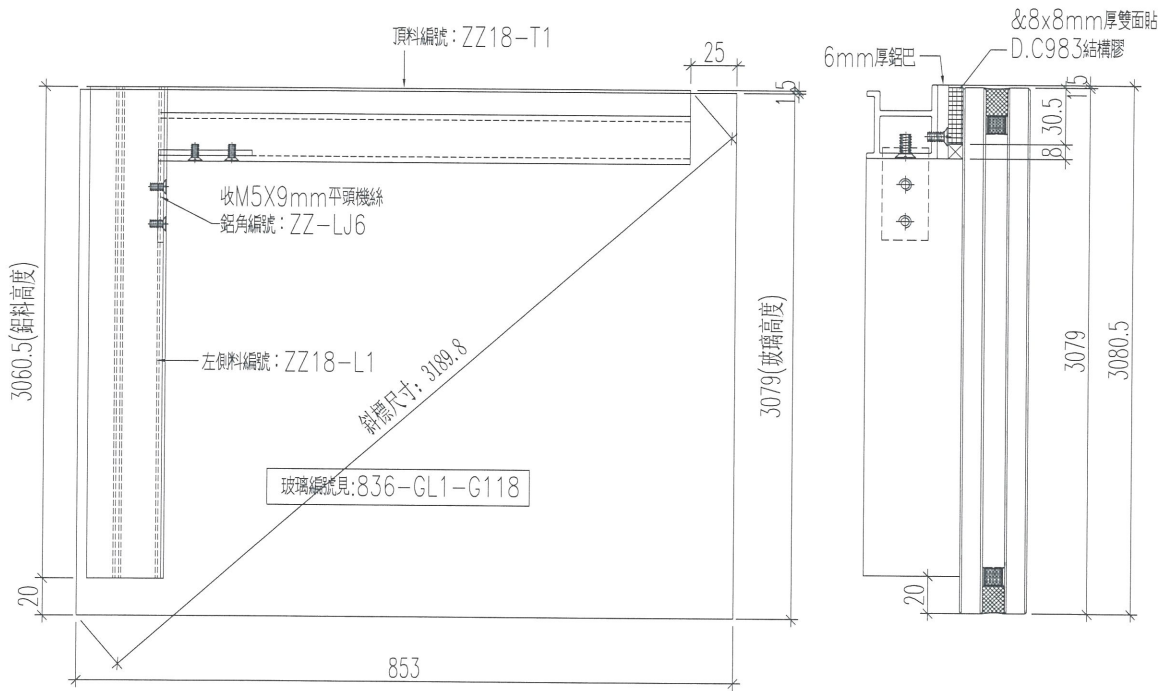


美特鋁質 有限公司
MIDI Aluminium Fabricator Ltd.

加工幅數：1幅

工程號	J-836	地盤	日出康城(WW4 N-RH)
-----	-------	----	----------------

需地盤復尺

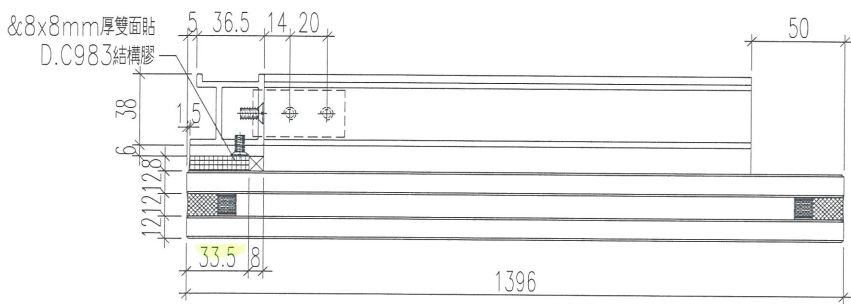
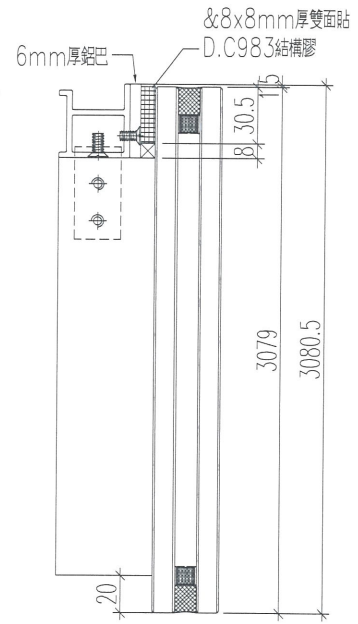
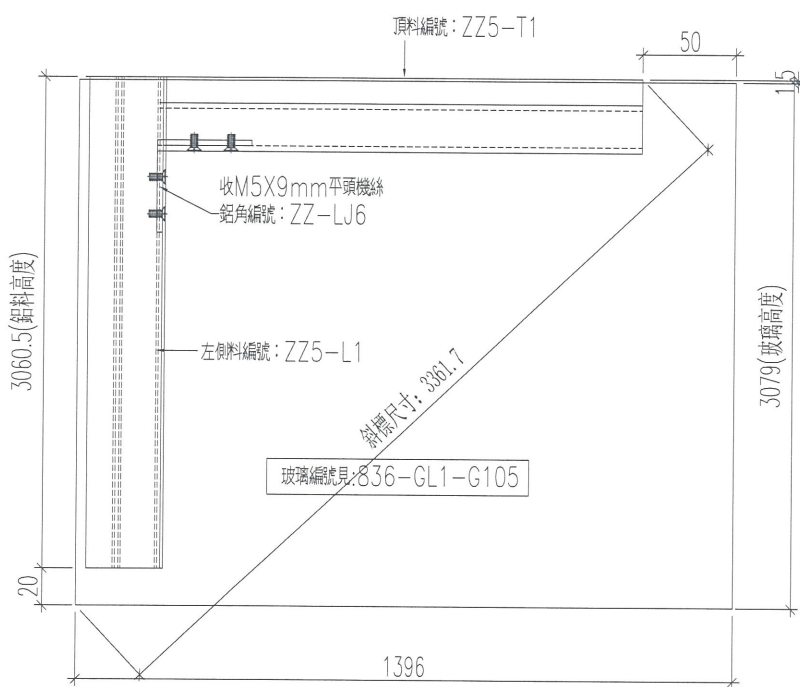


名稱	單元組裝圖	制圖	黃漢卿	2018.10.6	修改		
材料	-	復核	王禮秋	2018.10.6	日期		
顏色	TUC51602XL(RY)-3深灰色	批准			圖號	WW4-W-ZZ18	

美特鋁質 有限公司
MIDI Aluminium Fabricator Ltd.

加工幅數：1幅

工程號 J-836 地盤 日出康城(WW4 N-RH)

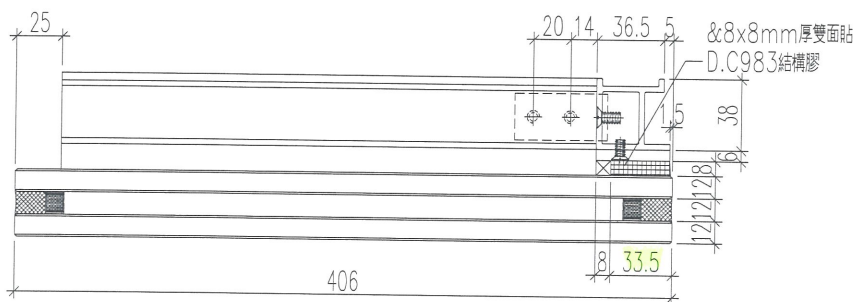
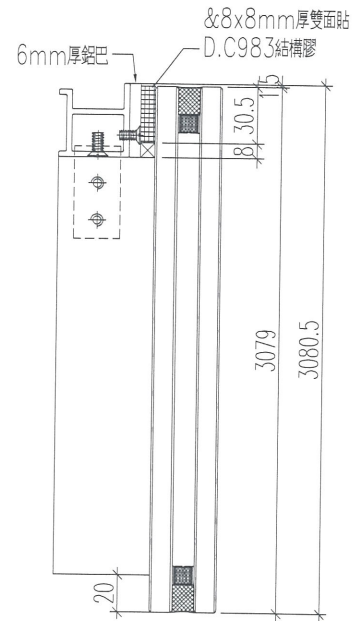
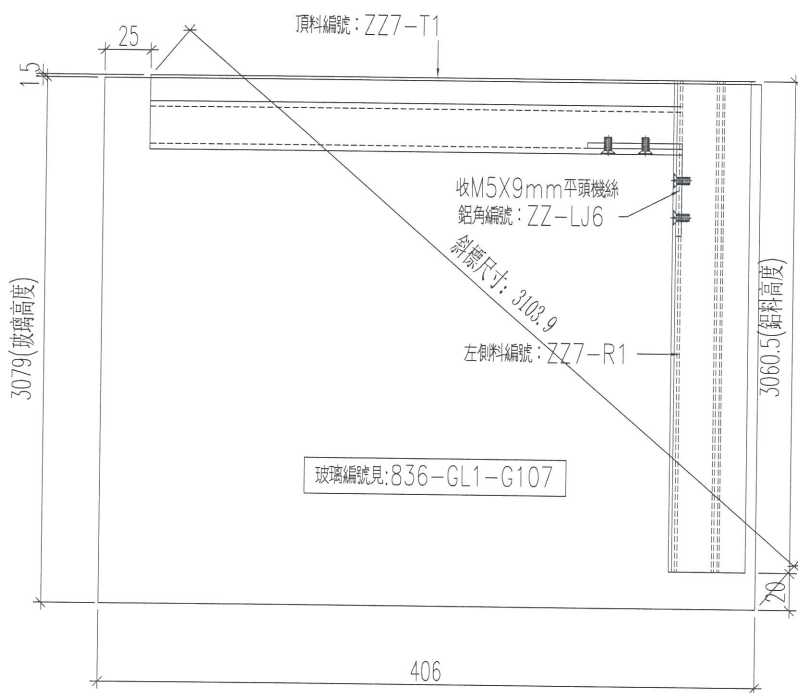


名稱	單元組裝圖	制圖	黃漢卿	2018.10.6	修改		
材料	-	復核	王禮秋	2018.10.6	日期		
顏色	TUC51602XL(RY)-3深灰色	批准			圖號	WW4-W-ZZ5	

美特鋁質 有限公司
MIDI Aluminium Fabricator Ltd.

工程號 J-836 地盤 日出康城(WW4 N-RH)

加工幅數：1幅



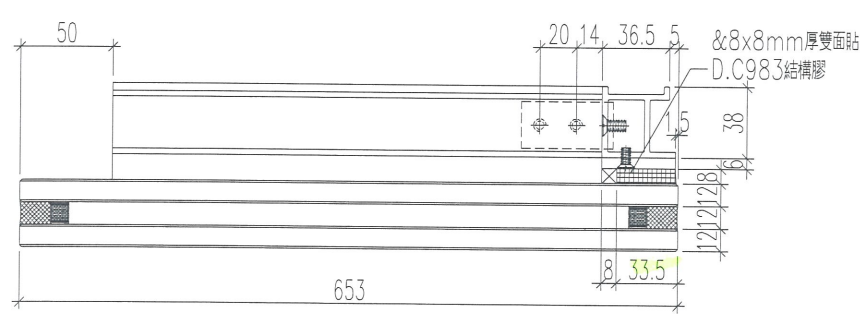
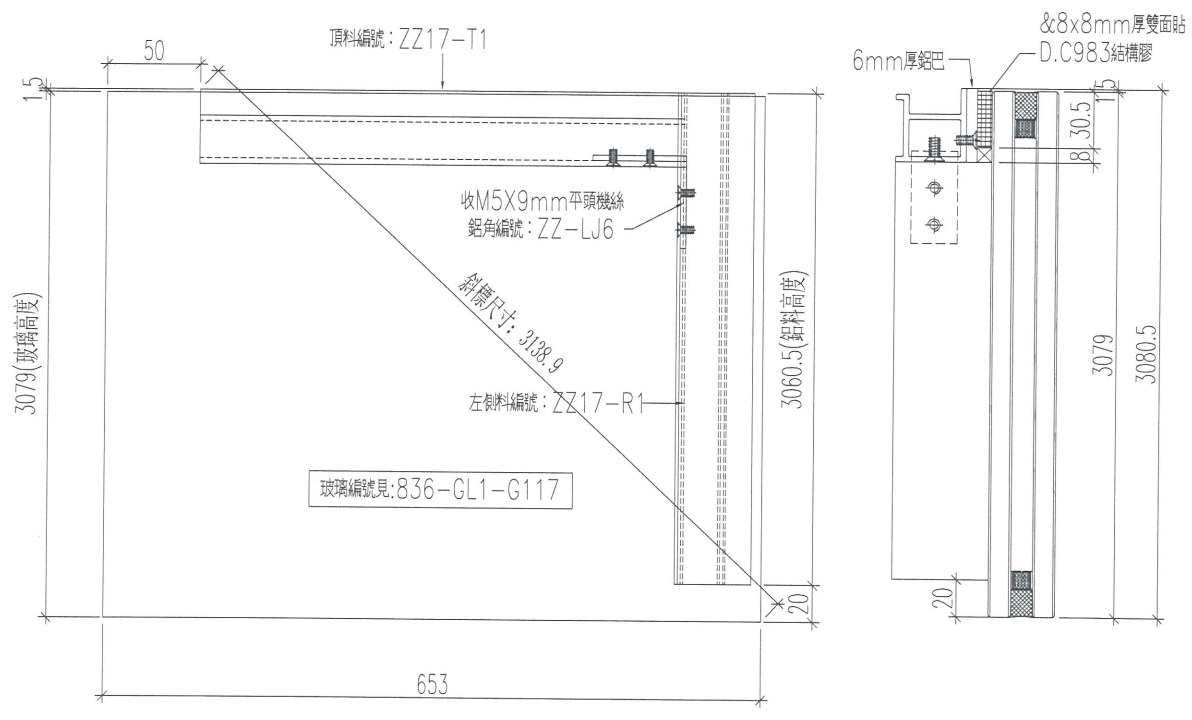
名稱	單元組裝圖	制圖	黃漢卿	2018.10.6	修改		
材料	-	復核	王禮秋	2018.10.6	日期		
顏色	TUC51602XL(RY)-3深灰色	批准			圖號	WW4-W-ZZ7	

美特鋁質 有限公司
MIDI Aluminium Fabricator Ltd.

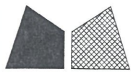
加工幅數：1幅

工程號 J-836 地盤 日出康城(WW4 N-RH)

需地盤復尺



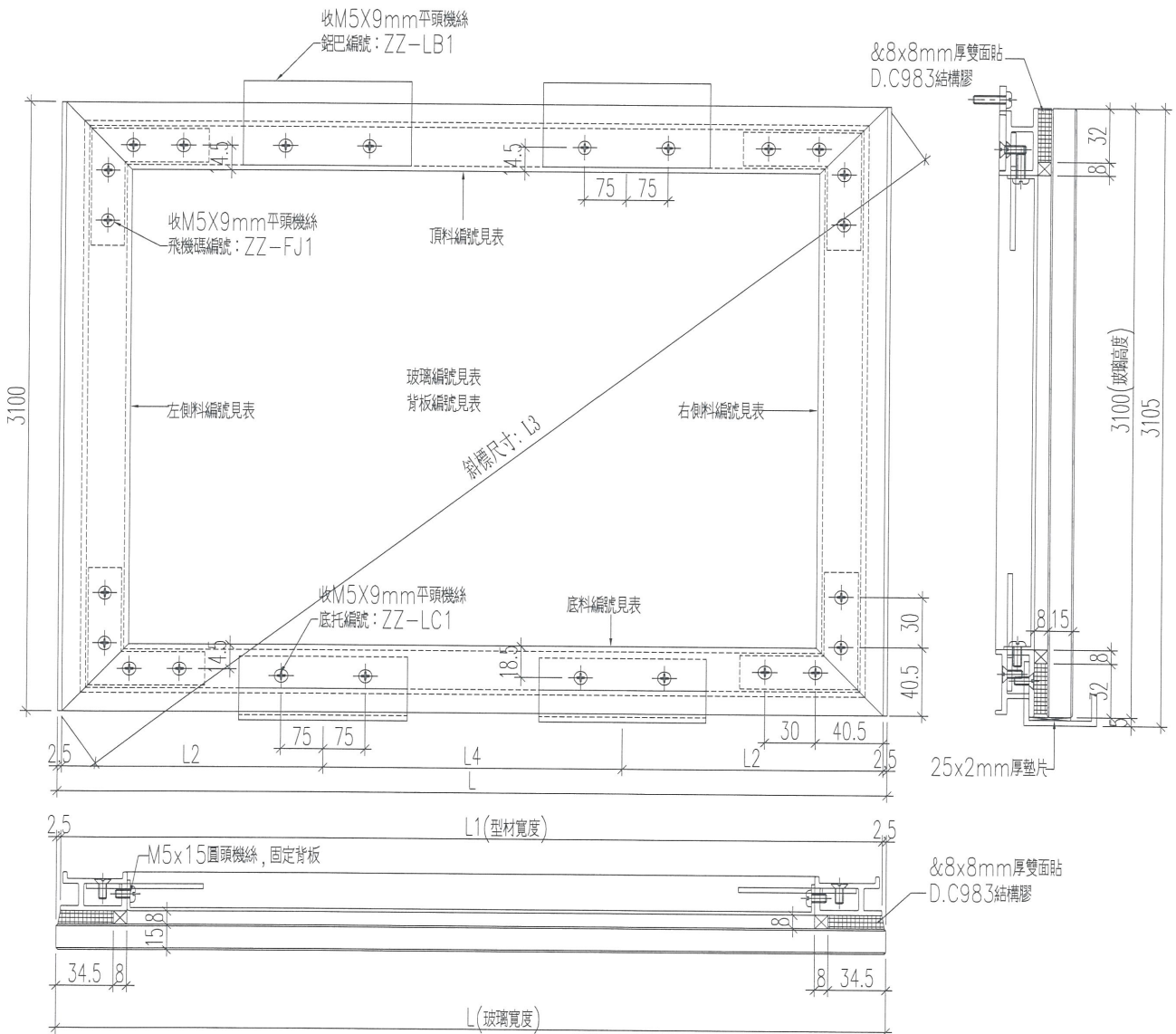
名稱	單元組裝圖	制圖	黃漢卿	2018.10.6	修改		
材料	-	復核	王禮秋	2018.10.6	日期		
顏色	TUC51602XL(RY)-3深灰色	批准			圖號	WW4-W-ZZ17	



美特鋁質 有限公司
MIDI Aluminium Fabricator Ltd.

工程號 J-836 地盤 日出康城(WW4 N-RH)

單元編號	幅數	寬度L	寬度L1	寬度L2	玻璃編號	背板編號	斜標L3	頂料編號	底料編號	左料編號	右料編號	L4
WW4-G-ZZ1	43	1785	1780	290	836-GL3-G100 836-GL3-G101	WW4-GL-BB1	3575.93	G-ZZ1-T1	G-ZZ1-B1	G-ZZ-L1	G-ZZ-R1	600 x 2
WW4-G-ZZ4	1	1653	1648	224	836-GL3-G104	WW4-GL-BB13	3512.0	G-ZZ4-T1	G-ZZ4-B1	G-ZZ-L1	G-ZZ-R1	600 x 2
WW4-G-ZZ6	1	1166	1161	281	836-GL3-G106	WW4-GL-BB5	3311.2	G-ZZ6-T1	G-ZZ6-B1	G-ZZ-L1	G-ZZ-R1	600 x 1

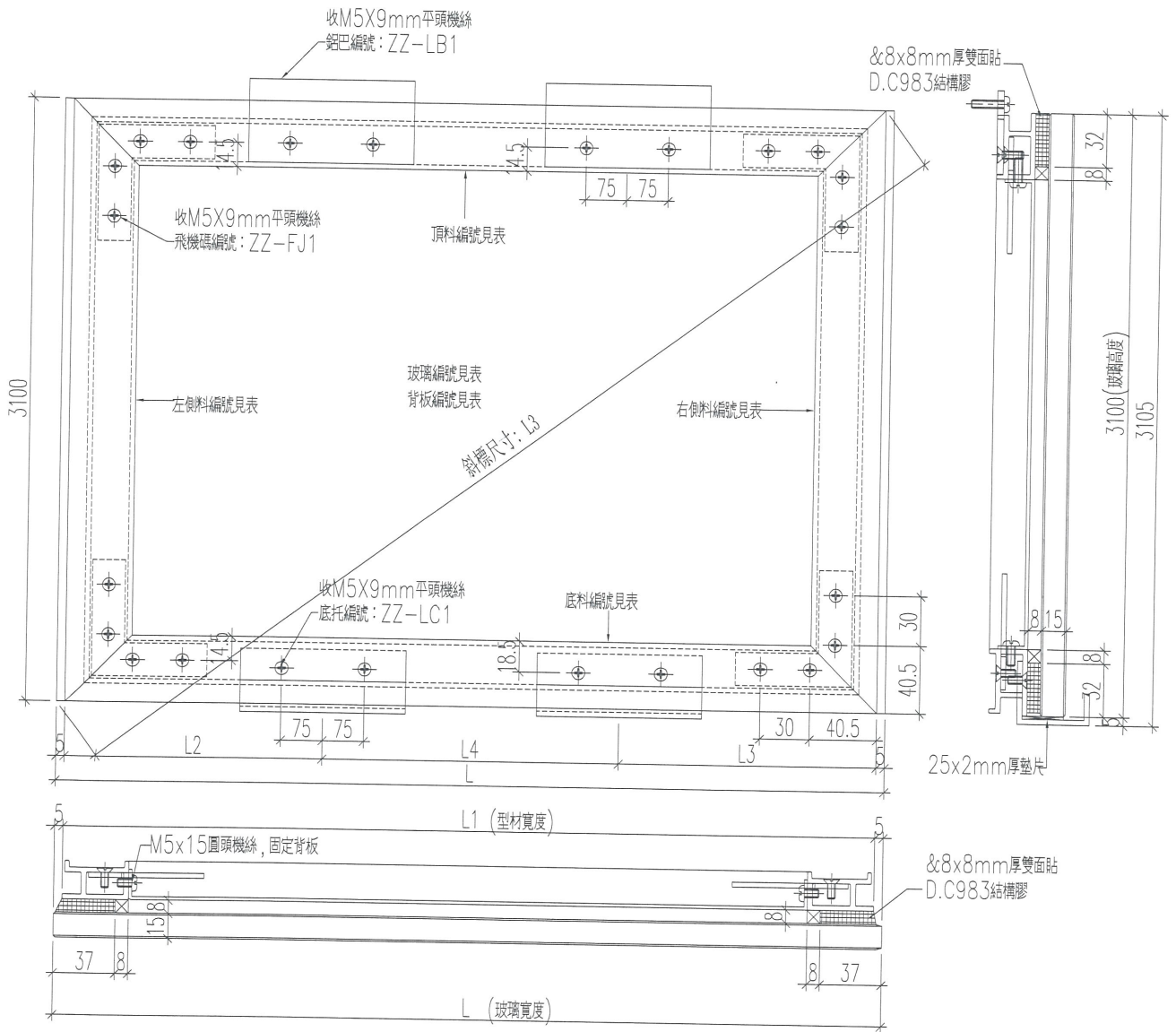


名稱	單元組裝圖	制圖	黃漢卿	2018.10.6	修改		
材料	-	復核	王禮秋	2018.10.6	日期		
顏色	TUC51602XL(RY)-3深灰色	批准			圖號	WW4-G-ZZ1	

美特鋁質 有限公司
MIDI Aluminium Fabricator Ltd.

工程號 J-836 地盤 日出康城(WW4 N-RH)

單元編號	幅數	寬度L	寬度L1	寬度L2	玻璃編號	背板編號	斜標L3	頂料編號	底料編號	左料編號	右料編號	L4
WW4-G-ZZ1B	3	1785	1775	287.5	836-GL3-G100 836-GL3-G101	WW4-GL-BB15	3574.69	G-ZZ1B-T1	G-ZZ1B-B1	G-ZZ-L1	G-ZZ-R1	600 x 2

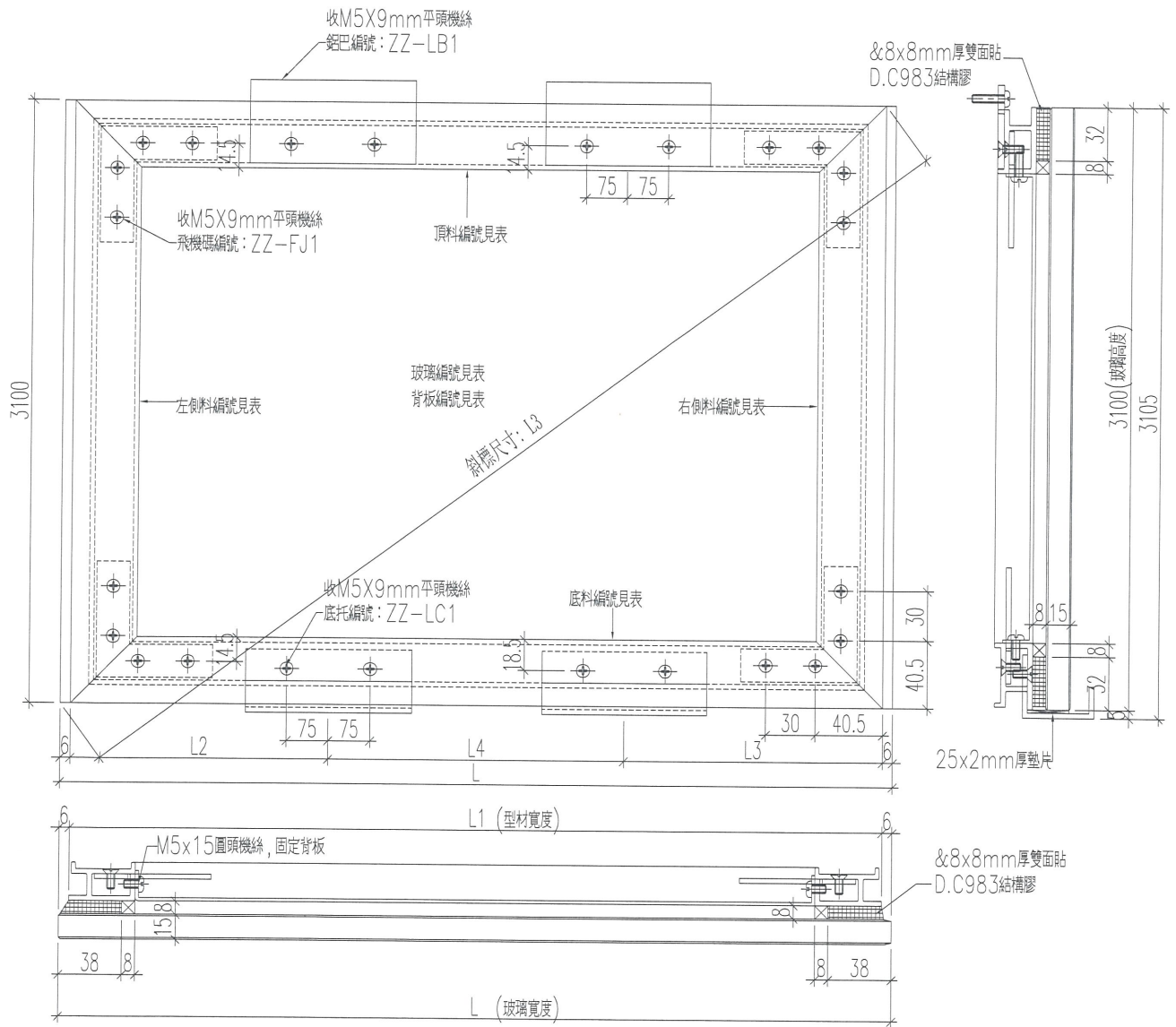


名稱	單元組裝圖	制圖	黃漢卿	2018.10.6	修改		
材料	-	復核	王禮秋	2018.10.6	日期		
顏色	TUC51602XL(RY)-3深灰色	批准			圖號	WW4-G-ZZ1B	

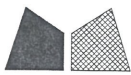
美特鋁質 有限公司
MIDI Aluminium Fabricator Ltd.

工程號	J-836	地盤	日出康城(WW4 N-RH)
-----	-------	----	----------------

單元編號	幅數	寬度L	寬度L1	寬度L2	玻璃編號	背板編號	斜標L3	頂料編號	底料編號	左料編號	右料編號	L4
WW4-G-ZZ1C	1	1785	1773	286.5	836-GL3-G100 836-GL3-G101	WW4-GL-BB14	3574.19	G-ZZ1B-T1	G-ZZ1B-B1	G-ZZ-L1	G-ZZ-R1	600 x 2



名稱	單元組裝圖	制圖	黃漢卿	2018.10.6	修改		
材料	-	復核	王禮秋	2018.10.6	日期		
顏色	TUC51602XL(RY)-3深灰色	批准			圖號	WW4-G-ZZ1C	

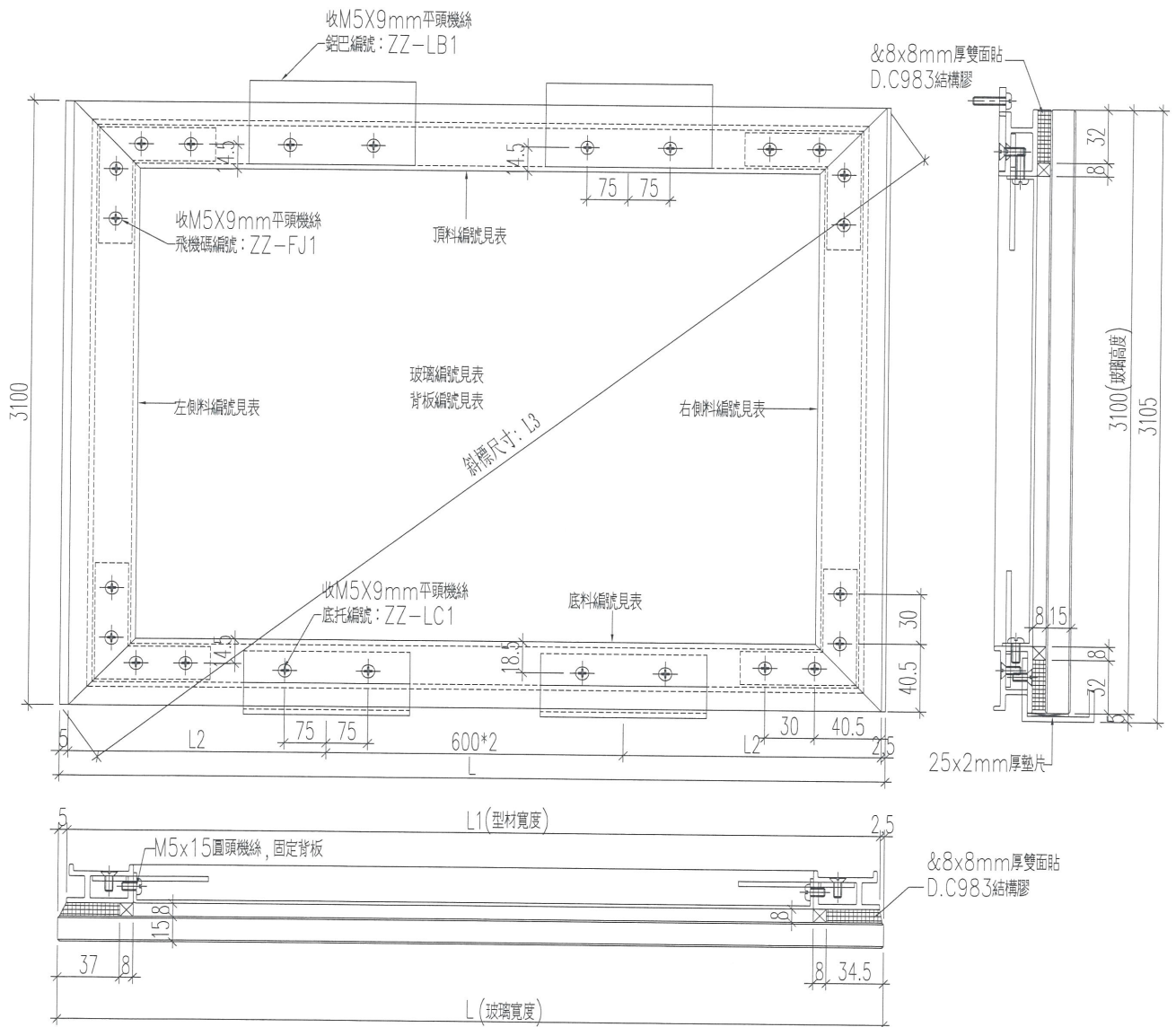


美特鋁質 有限公司
MIDI Aluminium Fabricator Ltd.

WW4-G-ZZ14需地盤復尺

工程號 J-836 地盤 日出康城(WW4 N-RH)

單元編號	幅數	寬度L	寬度L1	寬度L2	玻璃編號	背板編號	斜標L3	頂料編號	底料編號	左料編號	右料編號	L4
WW4-G-ZZ12	1	1617	1609.5	205	836-GL3-G112	WW4-GL-BB10	3495.2	G-ZZ12-T1	G-ZZ12-B1	G-ZZ-L1	G-ZZ-R1	600 X 2
WW4-G-ZZ14	1	1564	1556.5	178	836-GL3-G114	WW4-GL-BB9	3471.1	G-ZZ14-T1	G-ZZ14-B1	G-ZZ-L1	G-ZZ-R1	600 X 2
WW4-G-ZZ8	1	1636	1628.5	214	836-GL3-G108	WW4-GL-BB12	3504.0	G-ZZ8-T1	G-ZZ8-B1	G-ZZ-L1	G-ZZ-R1	600 X 2
WW4-G-ZZ11	1	2086	2078.5	439	836-GL3-G111	WW4-GL-BB17	3735.1	G-ZZ11-T1	G-ZZ11-B1	G-ZZ-L1	G-ZZ-R1	600 x 2



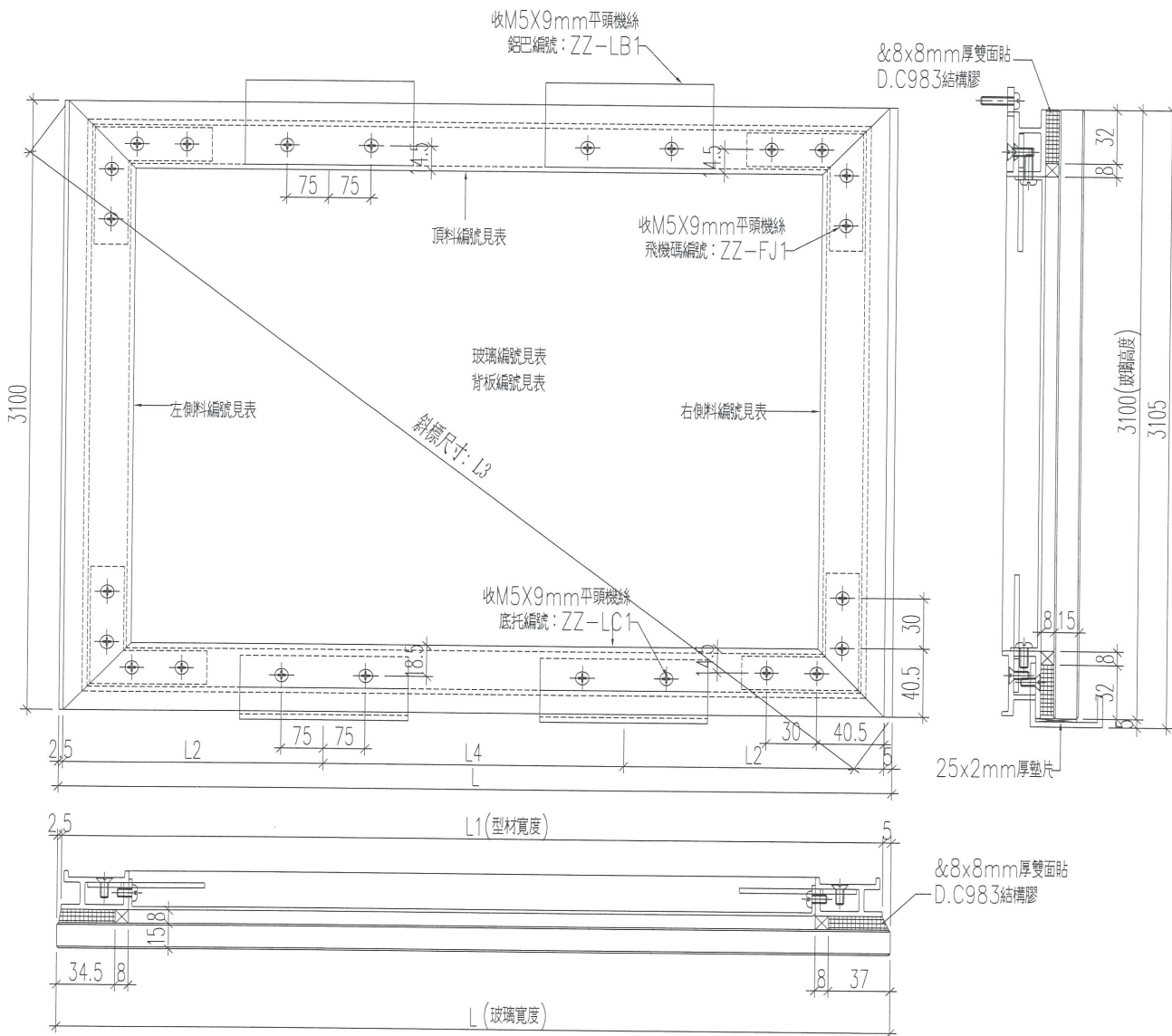
名稱	單元組裝圖	制圖	黃漢卿	2018.10.6	修改		
材料	-	復核	王禮秋	2018.10.6	日期		
顏色	TUC51602XL(RY)-3深灰色	批准			圖號	WW4-G-ZZ12	

美特鋁質 有限公司
MIDI Aluminium Fabricator Ltd.

WW4-G-ZZ15 需地盤復尺

工程號 J-836 地盤 日出康城(WW4 N-RH)

單元編號	幅數	寬度L	寬度L1	寬度L2	玻璃編號	背板編號	斜標L3	頂料編號	底料編號	左料編號	右料編號	L4
WW4-G-ZZ13	1	1528	1520.5	160	836-GL3-G113	WW4-GL-BB7	3455.0	G-ZZ13-T1	G-ZZ13-B1	G-ZZ-L1	G-ZZ-R1	600 X 2
WW4-G-ZZ15	1	1556	1548.5	174	836-GL3-G115	WW4-GL-BB8	3467.5	G-ZZ15-T1	G-ZZ15-B1	G-ZZ-L1	G-ZZ-R1	600 X 2
WW4-G-ZZ16	1	529	521.5	136	836-GL3-G116	WW4-GL-BB3	3144.4	G-ZZ16-T1	G-ZZ16-B1	G-ZZ-L1	G-ZZ-R1	250 X 1
WW4-G-ZZ7	1	1634	1629	215	836-GL3-G107	WW4-GL-BB11	3503.1	G-ZZ7-T1	G-ZZ7-B1	G-ZZ-L1	G-ZZ-R1	600 x 2

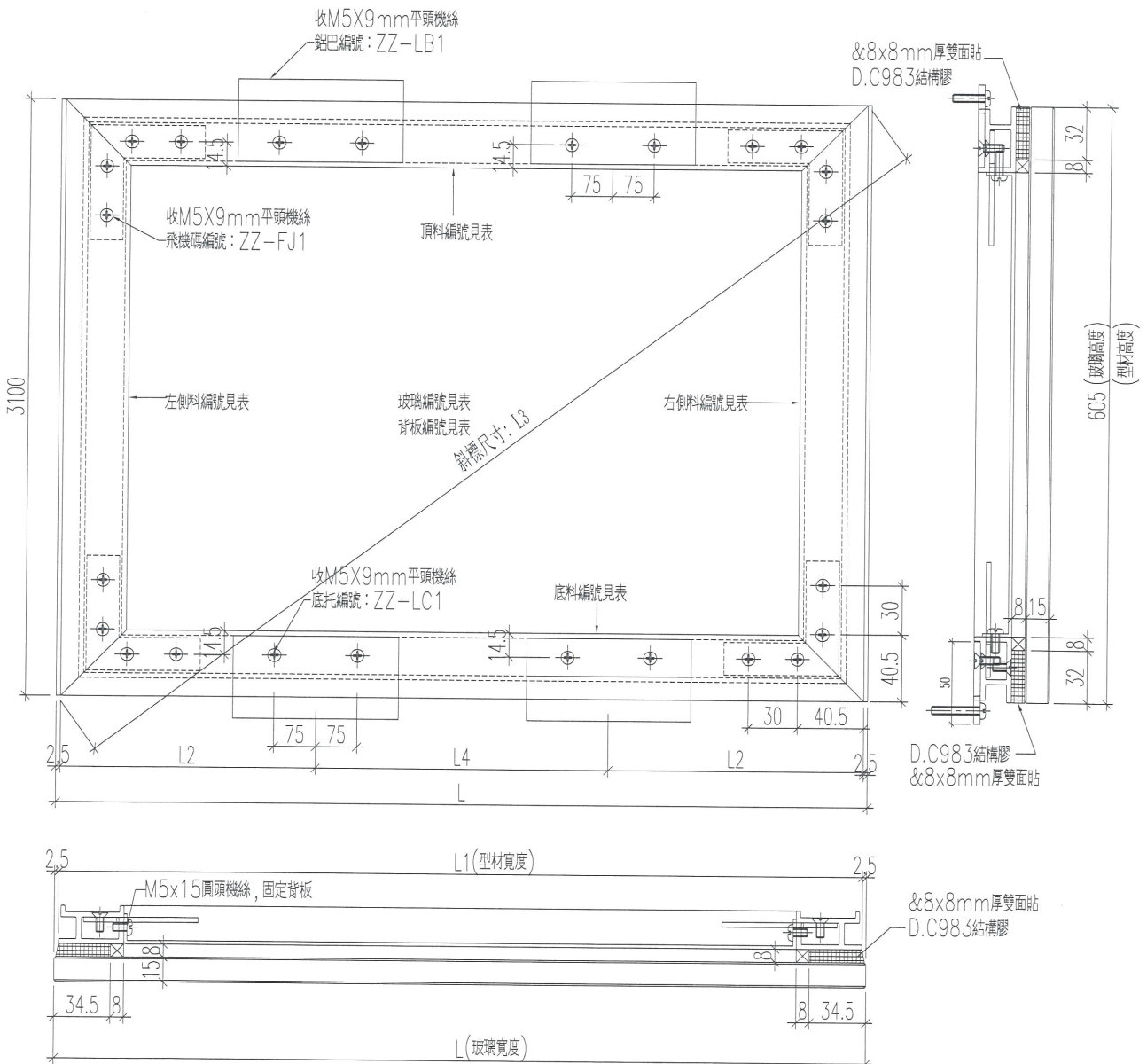


名稱	單元組裝圖	制圖	黃漢卿	2018.10.6	修改		
材料	-	復核	王禮秋	2018.10.6	日期		
顏色	TUC51602XL(RY)-3深灰色	批准			圖號	WW4-ZZ13	

美特鋁質 有限公司
MIDI Aluminium Fabricator Ltd.

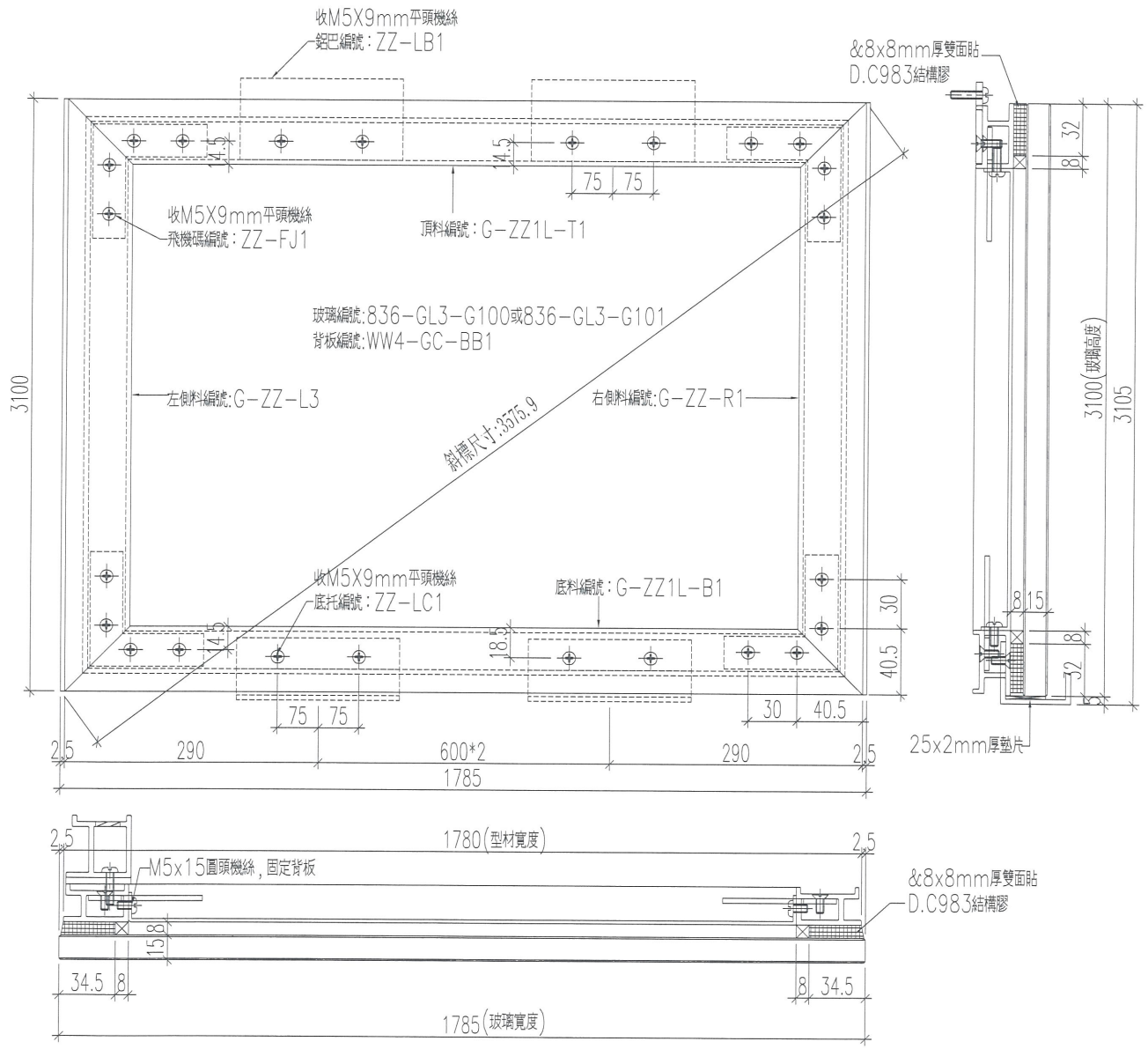
工程號 J-836 地盤 日出康城(WW4 N-RH)

單元編號	幅數	寬度L	寬度L1	寬度L2	玻璃編號	背板編號	斜標L3	頂料編號	底料編號	左料編號	右料編號	L4
WW4-G-ZZ3	1	1785	1780	290	836-GL3-G103	WW4-GL-BB18	1882.4	G-ZZ3-T1	G-ZZ3-B1	G-ZZ-L2	G-ZZ-R2	600 x 2
WW4-G-ZZ5	1	1772	1767	284	836-GL3-G105	WW4-GL-BB19	1870.1	G-ZZ5-T1	G-ZZ5-B1	G-ZZ-L2	G-ZZ-R2	600 x 2



名稱	單元組裝圖	制圖	黃漢卿	2018.10.6	修改		
材料	-	復核	王禮秋	2018.10.6	日期		
顏色	TUC51602XL(RY)-3深灰色	批准			圖號	836-G-ZZ3	

工程號	J-836	地盤	日出康城(WW4 N-RH)
-----	-------	----	----------------

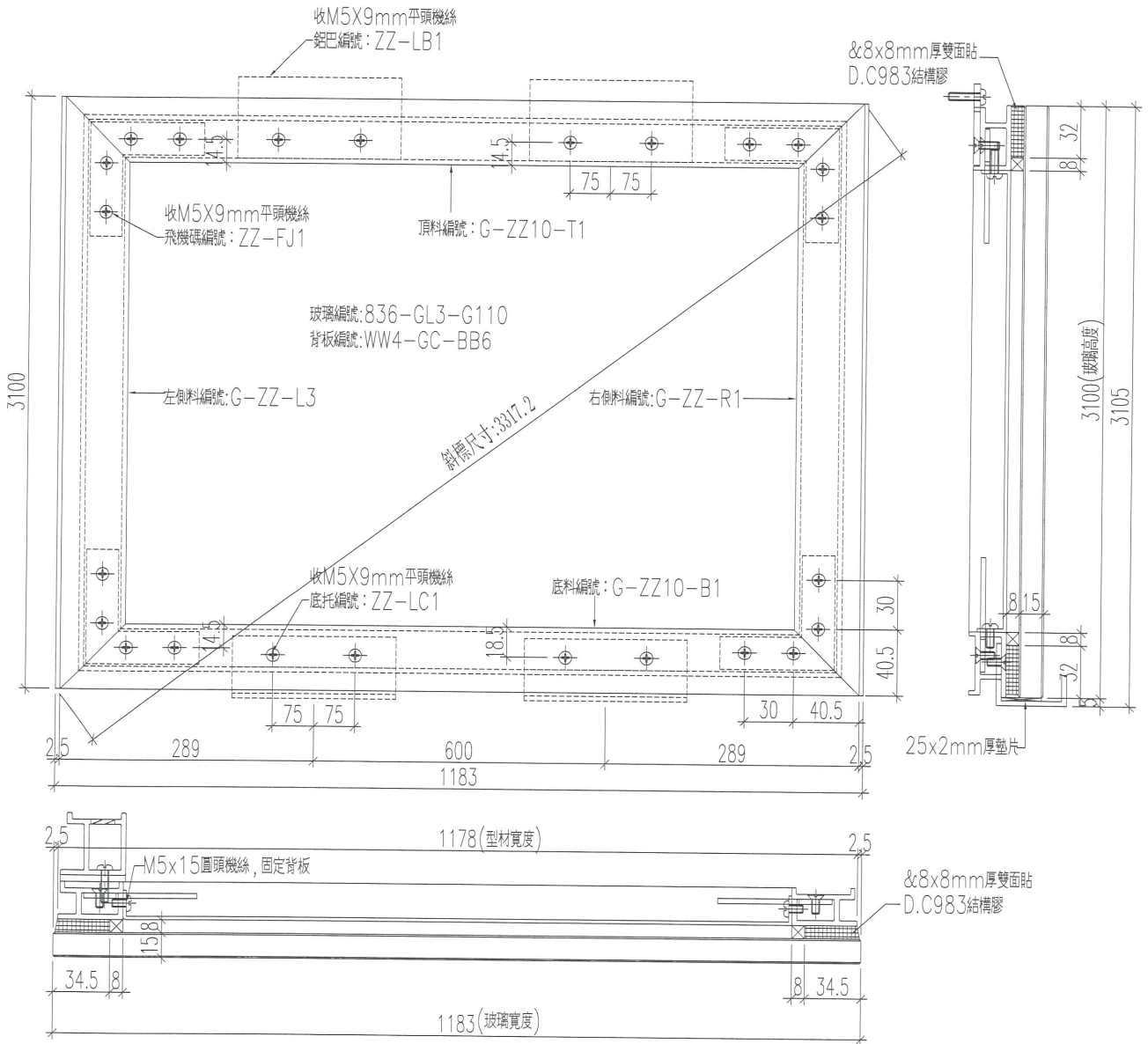


名稱	單元組裝圖	制圖	黃漢卿	2018.10.6	修改		
材料	-	復核	王禮秋	2018.10.6	日期		
顏色	TUC51602XL(RY)-3深灰色	批准			圖號	WW4-G-ZZ1L	

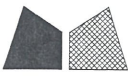
美特鋁質 有限公司
MIDI Aluminium Fabricator Ltd.

加工幅數：1幅

工程號 J-836 地盤 日出康城(WW4 N-RH)



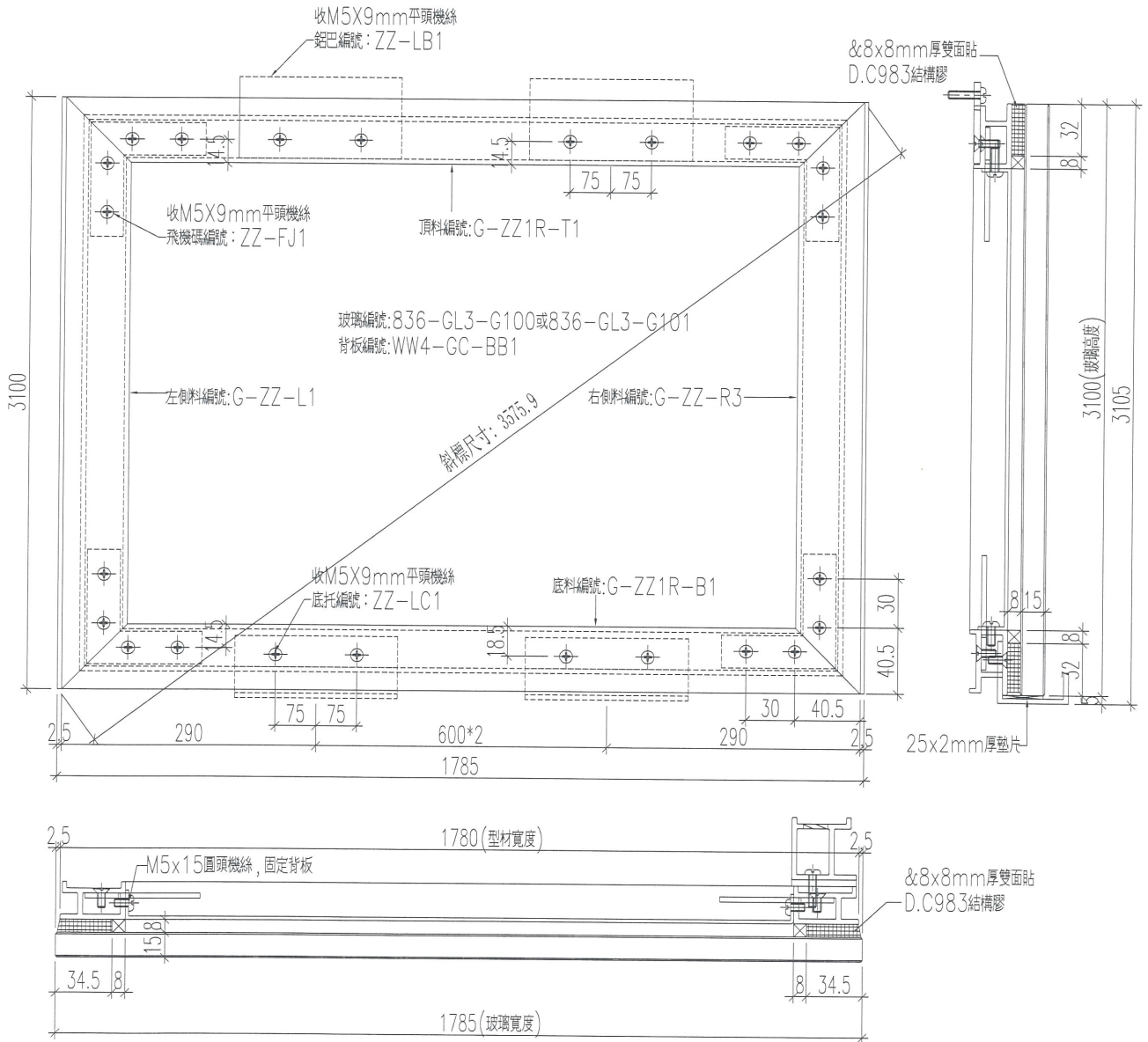
名稱	單元組裝圖	制圖	黃漢卿	2018.10.6	修改		
材料	—	復核	王禮秋	2018.10.6	日期		
顏色	TUC51602XL(RY)-3深灰色	批准			圖號	WW4-G-ZZ10	



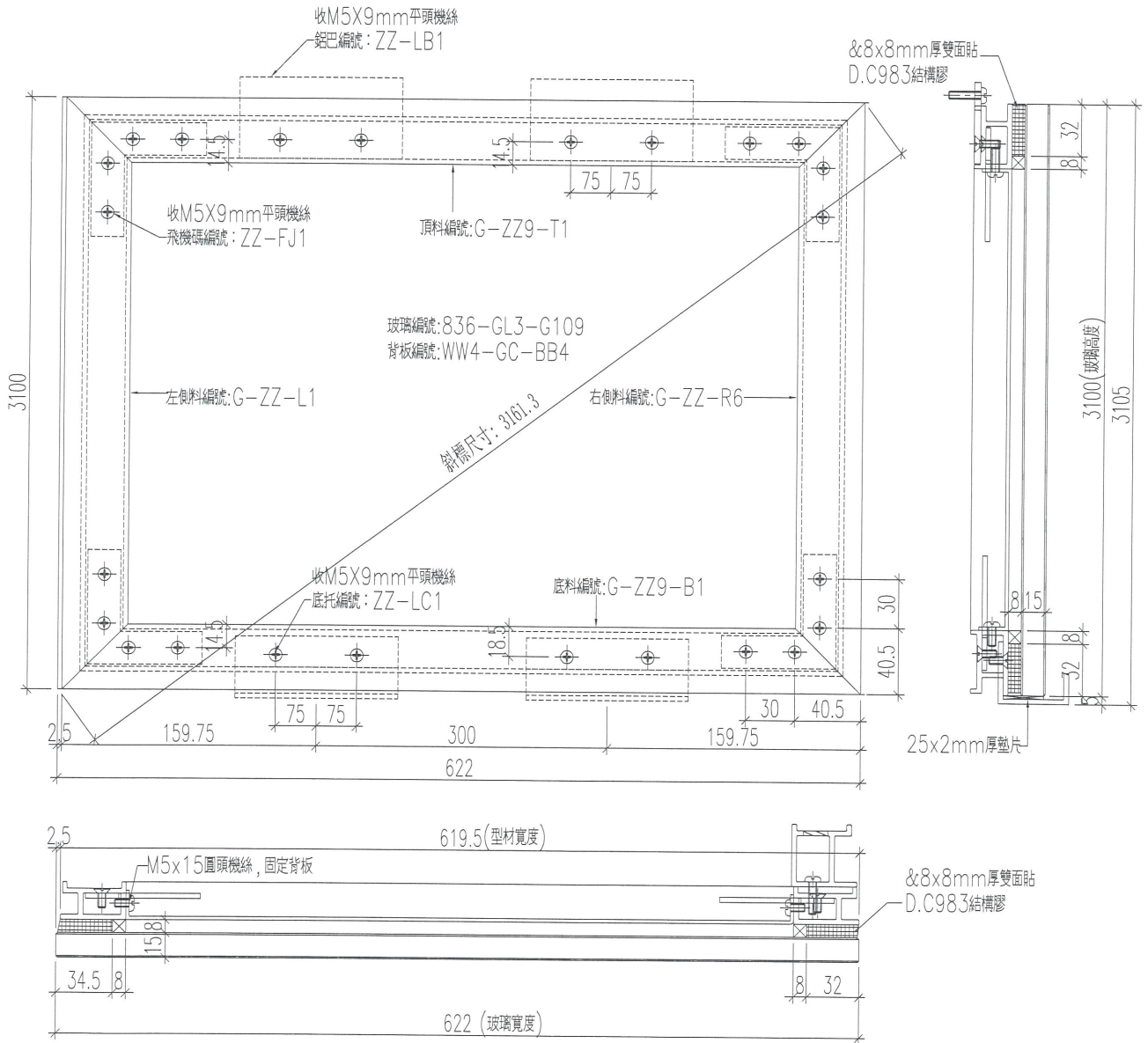
美特鋁質 有限公司
MIDI Aluminium Fabricator Ltd.

加工幅數：2幅

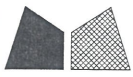
工程號	J-836	地盤	日出康城(WW4 N-RH)
-----	-------	----	----------------



名稱	單元組裝圖	制圖	黃漢卿	2018.10.6	修改		
材料	-	復核	王禮秋	2018.10.6	日期		
顏色	TUC51602XL(RY)-3深灰色	批准			圖號	WW4-G-ZZ1R	



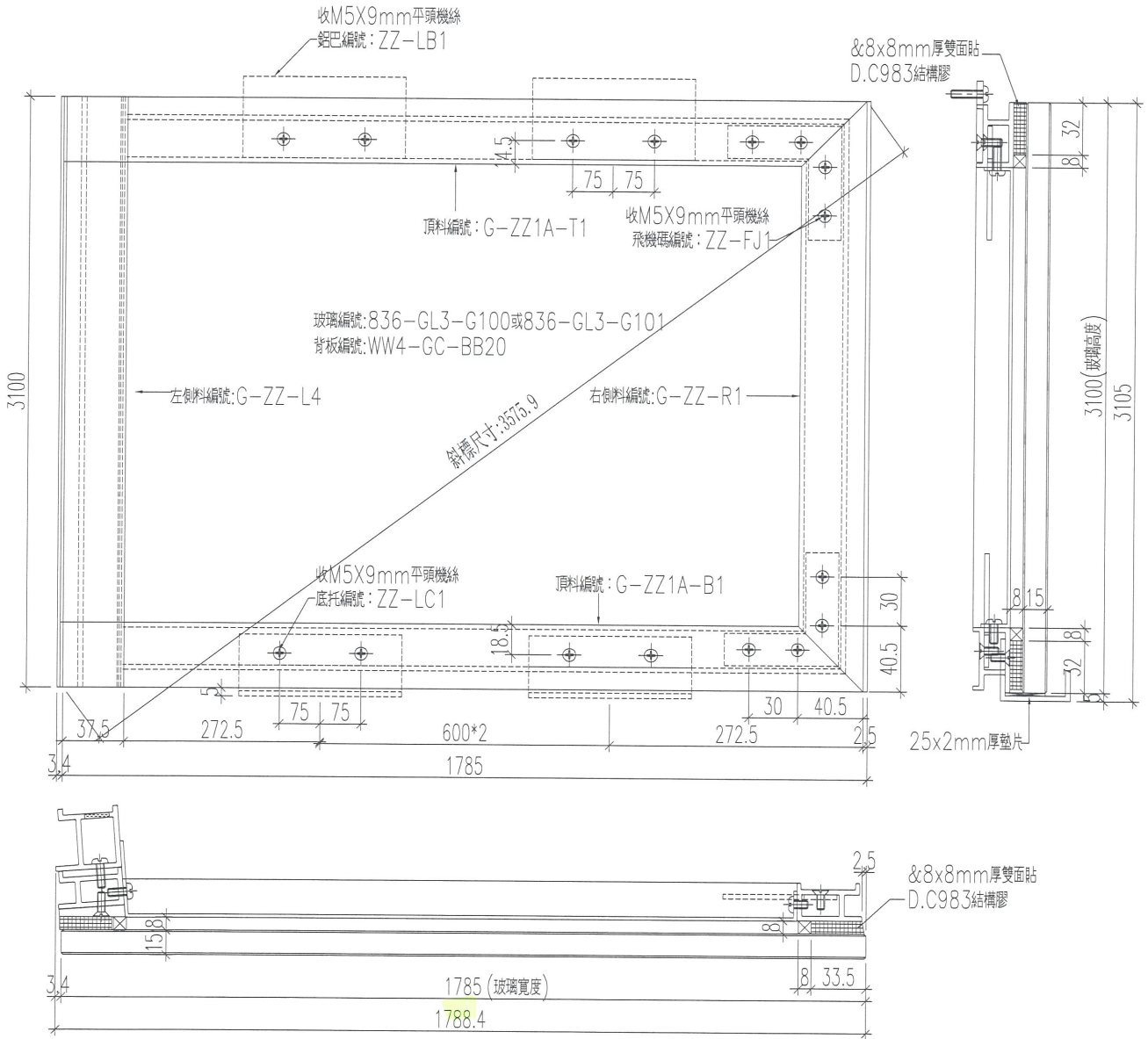
名稱	單元組裝圖	制圖	黃漢卿	2018.10.6	修改		
材料	-	復核	王禮秋	2018.10.6	日期		
顏色	TUC51602XL(RY)-3深灰色	批准			圖號	WW4-G-ZZ9	



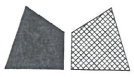
美特鋁質 有限公司
MIDI Aluminium Fabricator Ltd.

加工幅數：1幅

工程號 J-836 地盤 日出康城(WW4 N-RH)



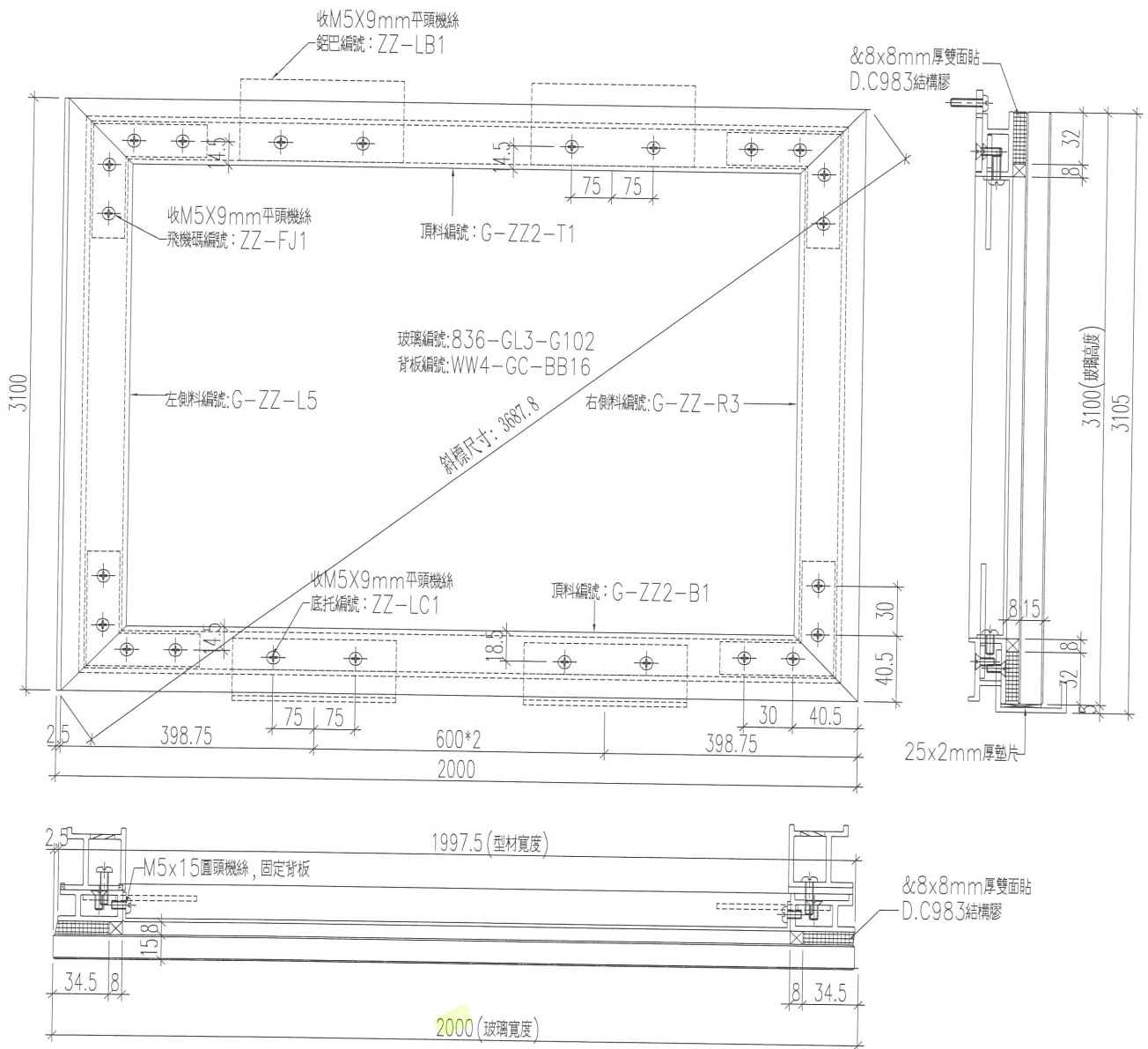
名稱	單元組裝圖	制圖	黃漢卿	2018.10.6	修改		
材料	-	復核	王禮秋	2018.10.6	日期		
顏色	TUC51602XL(RY)-3深灰色	批准			圖號	WW4-G-ZZ1A	



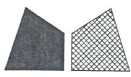
美特鋁質 有限公司
MIDI Aluminium Fabricator Ltd.

加工幅數：2幅

工程號 J-836 地盤 日出康城(WW4 N-RH)



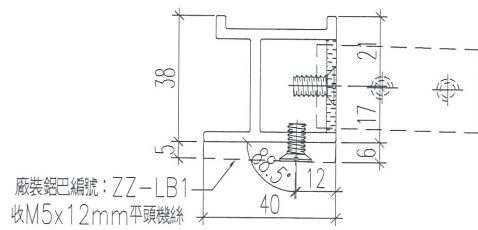
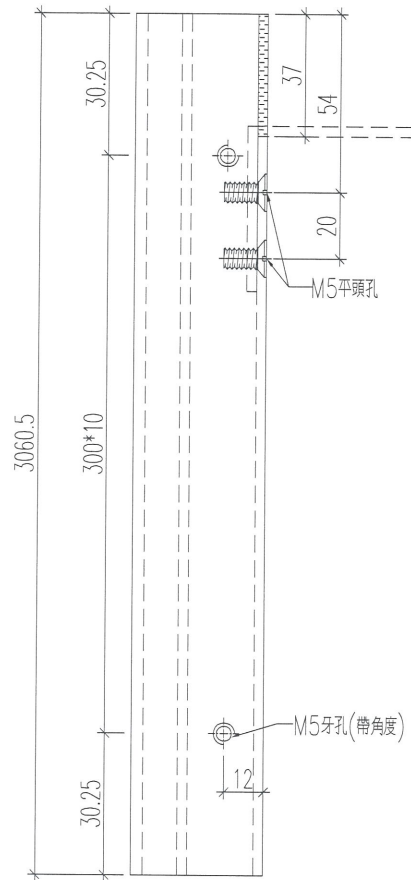
名稱	單元組裝圖	制圖	黃漢卿	2018.10.6	修改		
材料	-	復核	王禮秋	2018.10.6	日期		
顏色	TUC51602XL(RY)-3深灰色	批准			圖號	WW4-G-ZZ2	



美特鋁質 有限公司
MIDI Aluminium Fabricator Ltd.

加工數量：17支

工程號	J-836	地盤	日出康城(WW4 N-RH)
-----	-------	----	----------------



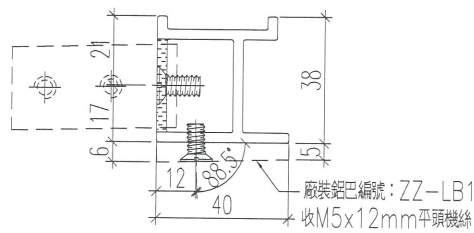
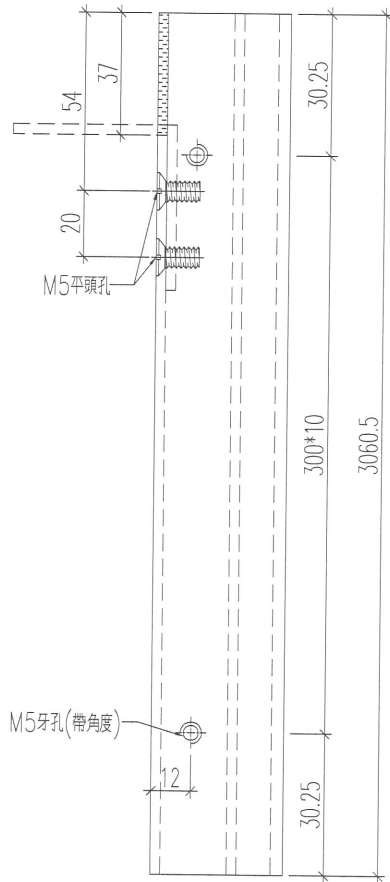
名稱	九字料加工圖	制圖	黃漢卿	2018.10.6	修改		
材料	X85535	復核	王禮秋	2018.10.6	日期		
顏色	TUC51602XL(RY)-3深灰色	批准			圖號	ZZ-L1	



美特鋁質 有限公司
MIDI Aluminium Fabricator Ltd.

加工數量：17支

工程號 J-836 地盤 日出康城(WW4 N-RH)



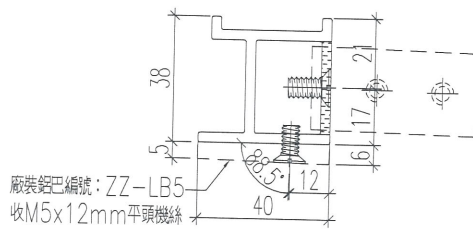
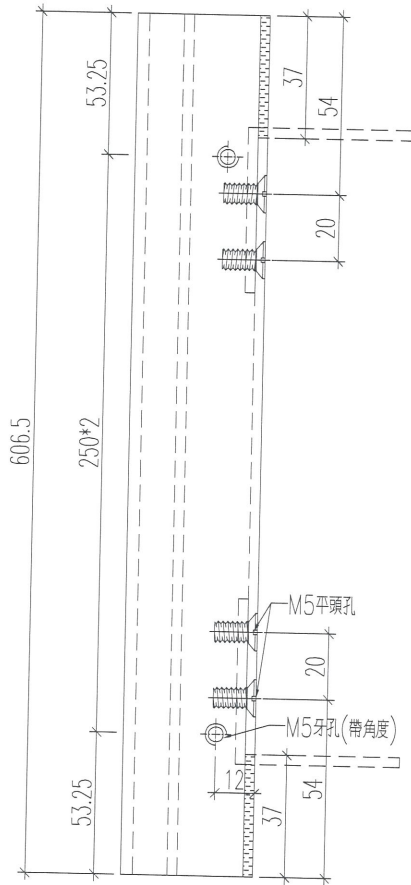
名稱	九字料加工圖	制圖	黃漢卿	2018.10.6	修改		
材料	X85535	復核	王禮秋	2018.10.6	日期		
顏色	TUC51602XL(RY)-3深灰色	批准			圖號	ZZ-R1	



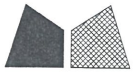
美特鋁質 有限公司
MIDI Aluminium Fabricator Ltd.

加工數量：3支

工程號 J-836 地盤 日出康城(WW4 N-RH)



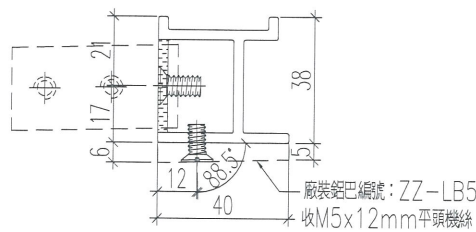
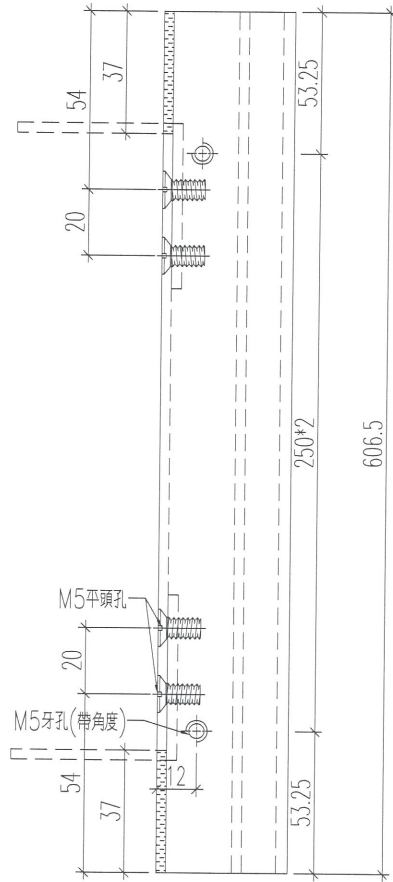
名稱	九字料加工圖	制圖	黃漢卿	2018.10.6	修改		
材料	X85535	復核	王禮秋	2018.10.6	日期		
顏色	TUC51602XL(RY)-3深灰色	批准			圖號	ZZ-L5	



美特鋁質 有限公司
MIDI Aluminium Fabricator Ltd.

加工數量：3支

工程號 J-836 地盤 日出康城(WW4 N-RH)

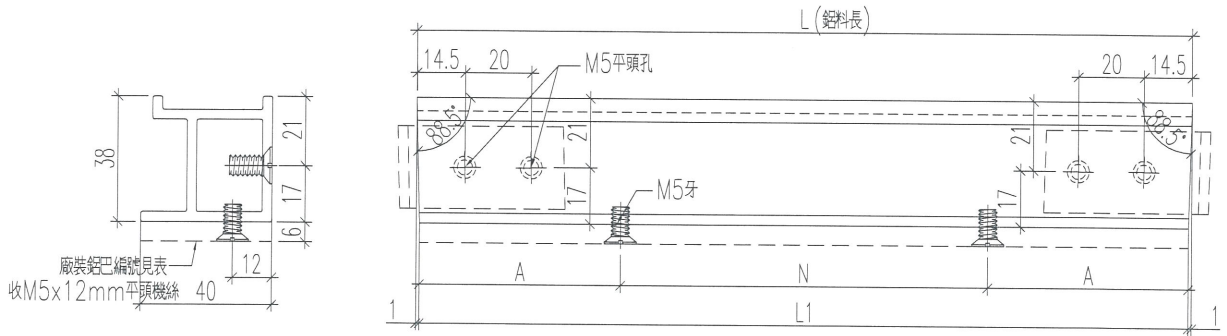


名稱	九字料加工圖	制圖	黃漢卿	2018.10.6	修改		
材料	X85535	復核	王禮秋	2018.10.6	日期		
顏色	TUC51602XL(RY)-3深灰色	批准			圖號	ZZ-R5	


美特鋁質 有限公司
 MIDI Aluminium Fabricator Ltd.

工程號 J-836 | 地盤 日出康城(WW4 N-RH)

物料編號	數量	長度L	L1	N			A	鋁巴編號
ZZ1-T1a	16	1706	1704	300	x	5	103	ZZ1-T1a-HB1
ZZ2-T1	1	343	341	300	x	1	21.5	ZZ2-T1-HB1
ZZ1A-T1a	3	1706	1704	300	x	5	103	ZZ1A-T1a-HB1

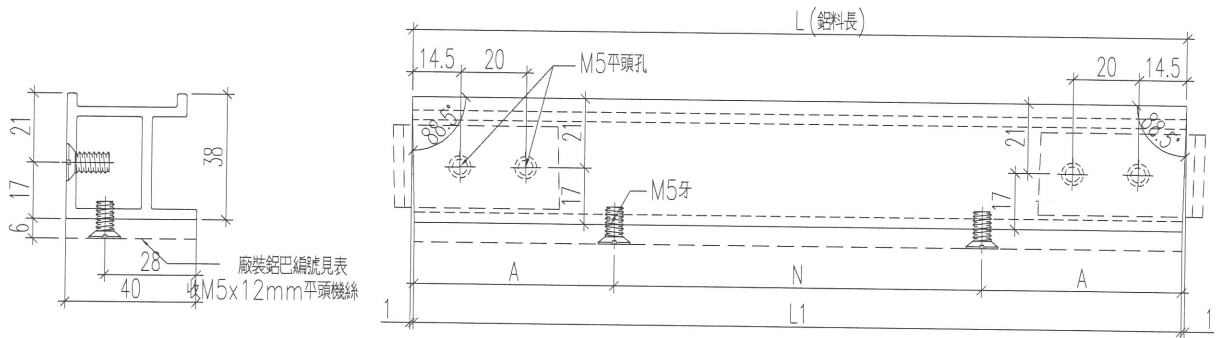


名稱	九字料加工圖	制圖	黃漢卿	2018.10.6	修改		
材料	X85535	復核	王禮秋	2018.10.6	日期		
顏色	TUC51602XL(RY)-3深灰色	批准			圖號	ZZ1-T1a	

美特鋁質 有限公司
MIDI Aluminium Fabricator Ltd.

工程號 J-836 地盤 日出康城(WW4 N-RH)

物料編號	數量	長度L	L1	N	A	鋁巴編號
ZZ1A-B1a	3	1706	1704	300 x 5	103	ZZ1A-T1a-HB1

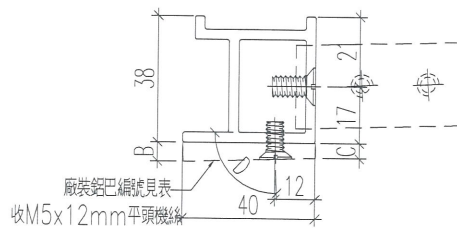
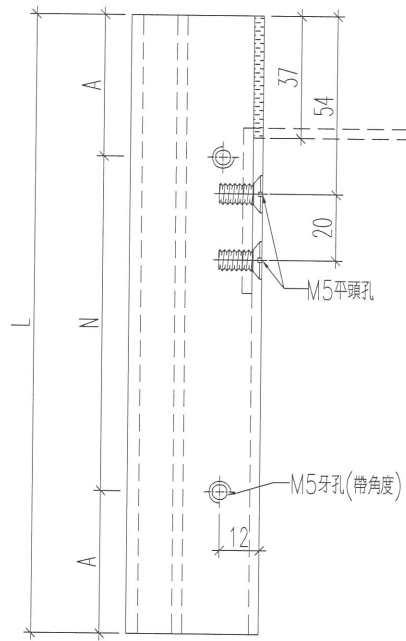


名稱	九字料加工圖	制圖	黃漢卿	2018.10.6	修改		
材料	X85535	復核	王禮秋	2018.10.6	日期		
顏色	TUC51602XL(RY)-3深灰色	批准			圖號	ZZ1A-B1a	

 美特鋁質 有限公司
MIDI Aluminium Fabricator Ltd.

工程號 J-836 地盤 日出康城(WW4 N-RH)

物料編號	數量	長度	N	A	鋁巴編號	鋁巴厚B	鋁巴厚C	角度D
ZZ-L2	70	3060.5	300 x 10	30.25	ZZ-LB2	5.7	4.5	91.7
ZZ-L3	1	2440.5	300 x 8	20.25	ZZ-LB3	5.7	4.5	91.7
ZZ-L4	28	2715.5	300 x 9	7.75	ZZ-LB4	5.7	4.5	91.7
ZZ1R-L1	2	3060.5	300 x 10	30.25	ZZ1R-L1-VB1	4.8	3	92.6
ZZ4R-L1	1	2715.5	300 x 9	7.75	ZZ4R-L1-VB1	4.8	3	92.6
ZZ1L-L1	2	3060.5	300 x 10	30.25	ZZ1L-L1-VB1	6	3	94.3
ZZ4L-L1	1	2715.5	300 x 9	7.75	ZZ4L-L1-VB1	6	3	94.3
ZZ1M-L1	6	3060.5	300 x 10	30.25	ZZ1M-L1-VB1	6	3	94.3
ZZ4M-L1	3	2715.5	300 x 9	7.75	ZZ4M-L1-VB1	6	3	94.3
ZZ1MA-L1	5	3060.5	300 x 10	30.25	ZZ1MA-L1-VB1	5.5	3	93.8
ZZ13-L1	1	3060.5	300 x 10	30.25	ZZ13-L1-VB1	6.4	9	86.3
ZZ15-L1	1	3060.5	300 x 10	30.25	ZZ15-L1-VB1	6.4	9	86.3
ZZ18-L1	1	3060.5	300 x 10	30.25	ZZ18-L1-VB1	6	6	90
ZZ5-L1	1	3060.5	300 x 10	30.25	ZZ5-L1-VB1	6	6	90

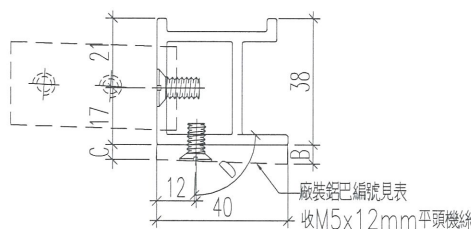
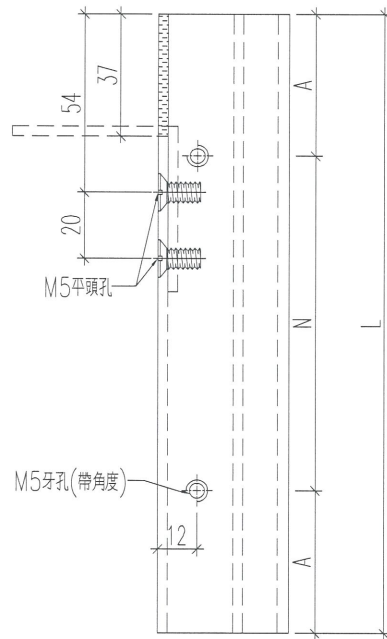


名稱	九字料加工圖	制圖	黃漢卿	2018.10.6	修改		
材料	X85535	復核	王禮秋	2018.10.6	日期		
顏色	TUC51602XL(RY)-3深灰色	批准			圖號	ZZ-L2	


美特鋁質 有限公司
 MIDI Aluminium Fabricator Ltd.

工程號 J-836 地盤 日出康城(WW4 N-RH)

物料編號	數量	長度	N	A	鋁巴編號	鋁巴厚B	鋁巴厚C	角度D
ZZ-R2	70	3060.5	300 x 10	30.25	ZZ-LB2	5.7	4.5	91.7
ZZ-R3	1	2440.5	300 x 8	20.25	ZZ-LB3	5.7	4.5	91.7
ZZ-R4	28	2715.5	300 x 9	7.75	ZZ-LB4	5.7	4.5	91.7
ZZ1R-R1	2	3060.5	300 x 10	30.25	ZZ1R-R1-VB1	6	3	94.3
ZZ4R-R1	1	2715.5	300 x 9	7.75	ZZ4R-R1-VB1	6	3	94.3
ZZ1L-R1	2	3060.5	300 x 10	30.25	ZZ1L-R1-VB1	4.8	3	92.6
ZZ4L-R1	1	2715.5	300 x 9	7.75	ZZ4L-R1-VB1	4.8	3	92.6
ZZ1M-R1	6	3060.5	300 x 10	30.25	ZZ1M-R1-VB1	4.8	3	92.6
ZZ4M-R1	3	2715.5	300 x 9	7.75	ZZ4M-R1-VB1	4.8	3	92.6
ZZ1MA-R1	5	3060.5	300 x 10	30.25	ZZ1MA-R1-VB1	5.5	3	93.8
ZZ16-R1	1	3060.5	300 x 10	30.25	ZZ16-R1-VB1	5.5	4	92
ZZ7-R1	1	3060.5	300 x 10	30.25	ZZ7-R1-VB1	6	6	90
ZZ17-R1	1	3060.5	300 x 10	30.25	ZZ17-R1-VB1	6	6	90

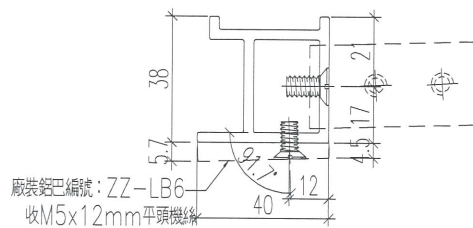
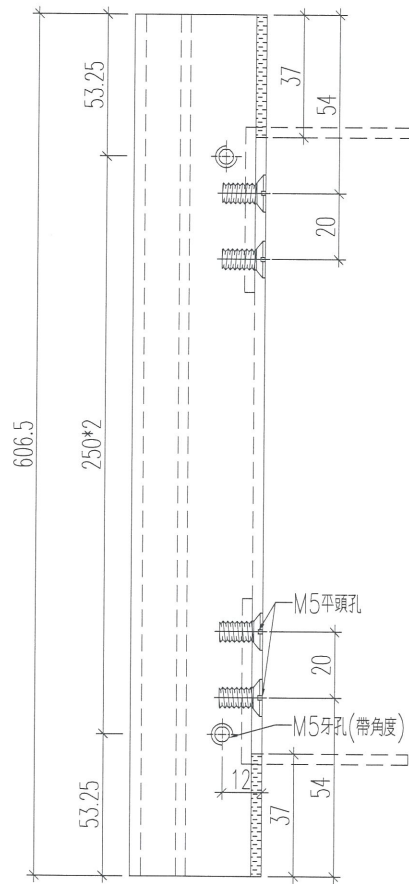


名稱	九字料加工圖	制圖	黃漢卿	2018.10.6	修改		
材料	X85535	復核	王禮秋	2018.10.6	日期		
顏色	TUC51602XL(RY)-3深灰色	批准			圖號	ZZ-R2	

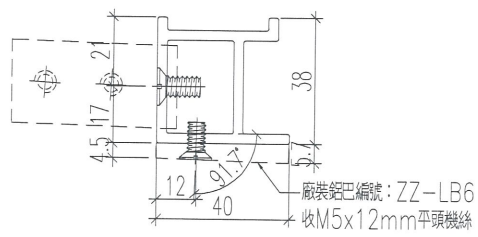
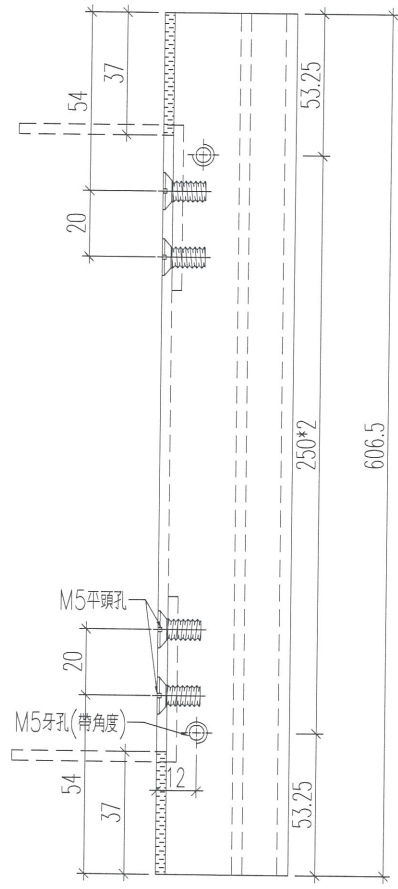
美特鋁質 有限公司
MIDI Aluminium Fabricator Ltd.

加工數量：17支

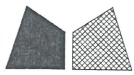
工程號 J-836 地盤 日出康城(WW4 N-RH)



名稱	九字料加工圖	制圖	黃漢卿	2018.10.6	修改		
材料	X85535	復核	王禮秋	2018.10.6	日期		
顏色	TUC51602XL(RY)-3深灰色	批准			圖號	ZZ-L6	



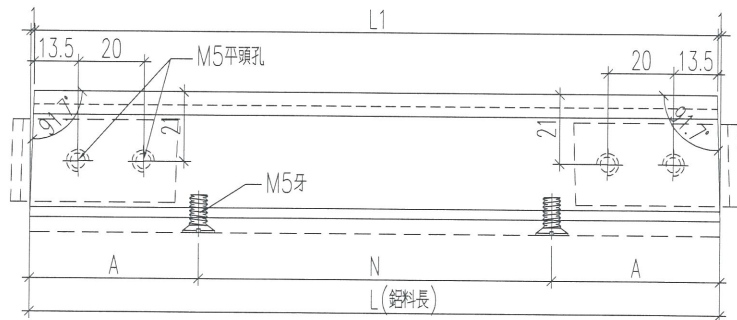
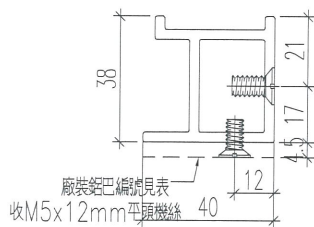
名稱	九字料加工圖	制圖	黃漢卿	2018.10.6	修改		
材料	X85535	復核	王禮秋	2018.10.6	日期		
顏色	TUC51602XL(RY)-3深灰色	批准			圖號	ZZ-R6	



美特鋁質 有限公司
MIDI Aluminium Fabricator Ltd.

工程號 J-836 地盤 日出康城(WW4 N-RH)

物料編號	數量	長度L	L1	N		A	鋁巴編號
ZZ1-T1	67	1698	1696	300	x 5	99	ZZ1-T1-HB1
ZZ3-T1	1	560	558	300	x 1	130	ZZ3-T1-HB1
ZZ11-T1	1	1111	1109	300	x 3	105.5	ZZ11-T1-HB1
ZZ12-T1	1	1098	1096	300	x 3	99	ZZ12-T1-HB1
ZZ8-T1	1	497	495	300	x 1	98.5	ZZ8-T1-HB1
ZZ4-T1	28	1698	1696	300	x 5	99	ZZ4-T1-HB1
ZZ6-T1	2	1999	1997	300	x 6	99.5	ZZ6-T1-HB1
ZZ14-T1	1	1061	1059	300	x 3	80.5	ZZ14-T1-HB1
ZZ1A-T1	11	1698	1696	300	x 5	99	ZZ1A-T1-HB1
ZZ6A-T1	2	1999	1997	300	x 6	99.5	ZZ6A-T1-HB1
ZZ19-T1	1	1365	1363	300	x 4	82.5	ZZ19-T1-HB1

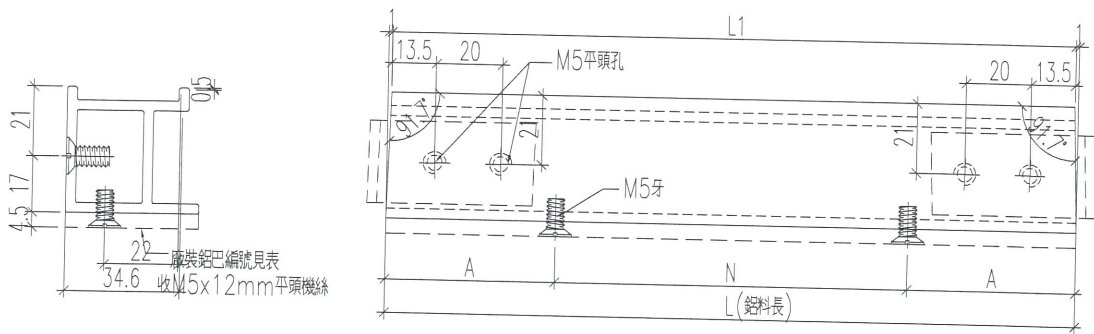


名稱	九字料加工圖	制圖	黃漢卿	2018.10.6	修改			
材料	X85535	復核	王禮秋	2018.10.6	日期			
顏色	TUC51602XL(RY)-3深灰色	批准			圖號	ZZ1-T1		

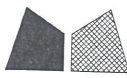
美特鋁質有限公司
MIDI Aluminium Fabricator Ltd.

工程號 J-836 地盤 日出康城(WW4 N-RH)

物料編號	數量	長度L	L1	N	A	鋁巴編號
ZZ6-B1	2	1999	1997	300 x 6	99.5	ZZ6-T1-HB1
ZZ14-B1	1	1061	1059	300 x 3	80.5	ZZ14-T1-HB1
ZZ1A-B1	11	1698	1696	300 x 5	99	ZZ1A-T1-HB1
ZZ6A-B1	2	1999	1997	300 x 6	99.5	ZZ6A-T1-HB1
ZZ19-B1	1	1365	1363	300 x 4	82.5	ZZ19-T1-HB1



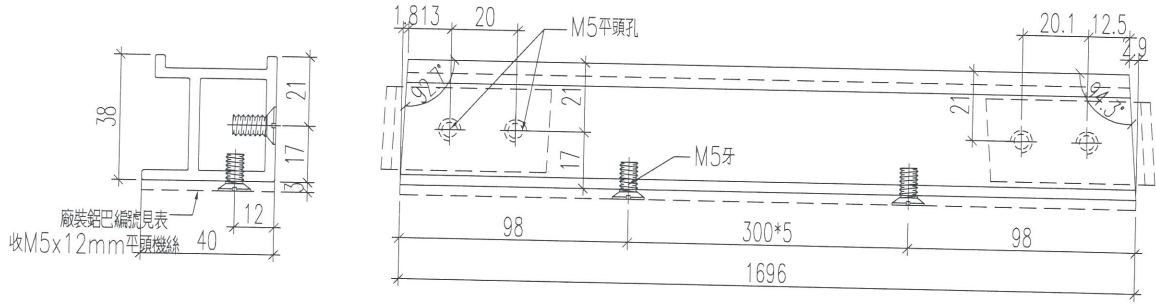
名稱	九字料加工圖	制圖	黃漢卿	2018.10.6	修改		
材料	X85535	復核	王禮秋	2018.10.6	日期		
顏色	TUC51602XL(RY)-3深灰色	批准			圖號	ZZ6-B1	



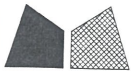
美特鋁質 有限公司
MIDI Aluminium Fabricator Ltd.

物料編號	數量	鋁巴編號
ZZ1R-T1	2	ZZ1R-T1-HB1
ZZ4R-T1	1	ZZ4R-T1-HB1

工程號	J-836	地盤	日出康城(WW4 N-RH)
-----	-------	----	----------------



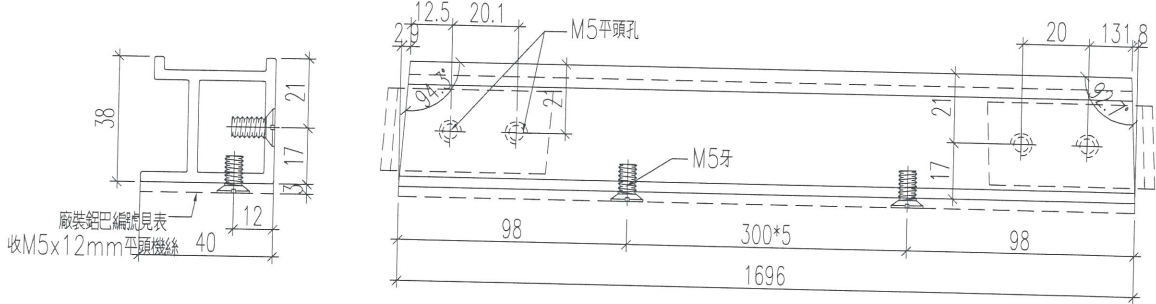
名稱	九字料加工圖	制圖	黃漢卿	2018.10.6	修改		
材料	X85535	復核	王禮秋	2018.10.6	日期		
顏色	TUC51602XL(RY)-3深灰色	批准			圖號	ZZ1R-T1	



美特鋁質 有限公司
MIDI Aluminium Fabricator Ltd.

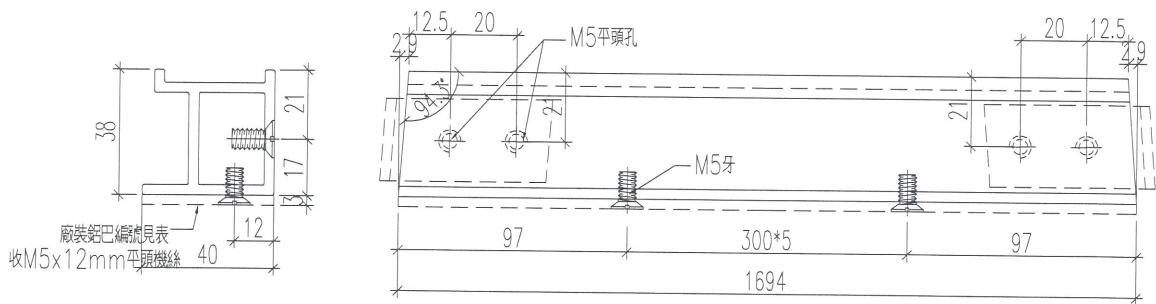
物料編號	數量	鋁巴編號
ZZ1L-T1	2	ZZ1L-T1-HB1
ZZ4L-T1	1	ZZ4L-T1-HB1

工程號	J-836	地盤	日出康城(WW4 N-RH)
-----	-------	----	----------------



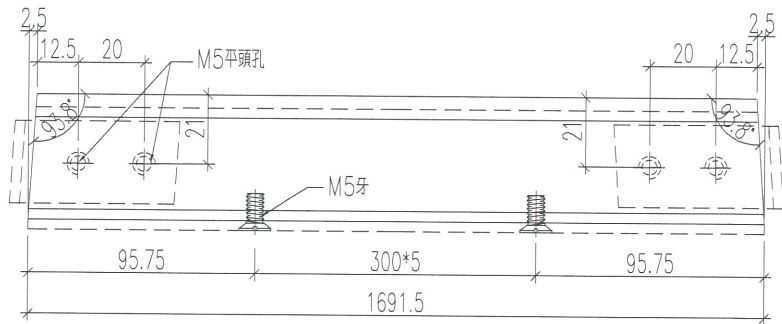
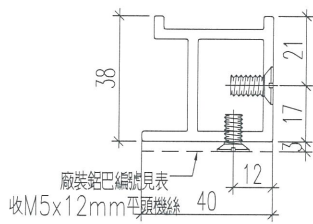
名稱	九字料加工圖	制圖	黃漢卿	2018.10.6	修改		
材料	X85535	復核	王禮秋	2018.10.6	日期		
顏色	TUC51602XL(RY)-3深灰色	批准			圖號	ZZ1L-T1	

 美特鋁質 有限公司 MIDI Aluminium Fabricator Ltd.				物料編號	數量	鋁巴編號
				ZZ1M-T1	6	ZZ1M-T1-HB1
				ZZ4M-T1	3	ZZ4M-T1-HB1
工程號	J-836	地盤	日出康城(WW4 N-RH)			

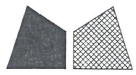


名稱	九字料加工圖	制圖	黃漢卿	2018.10.6	修改		
材料	X85535	復核	王禮秋	2018.10.6	日期		
顏色	TUC51602XL(RY)-3深灰色	批准			圖號	ZZ1M-T1	

 美特鋁質 有限公司 MIDI Aluminium Fabricator Ltd.				物料編號	數量	鋁巴編號
				ZZ1A-T1	5	ZZ1MA-T1-HB1
工程號	J-836	地盤	日出康城(WW4 N-RH)			



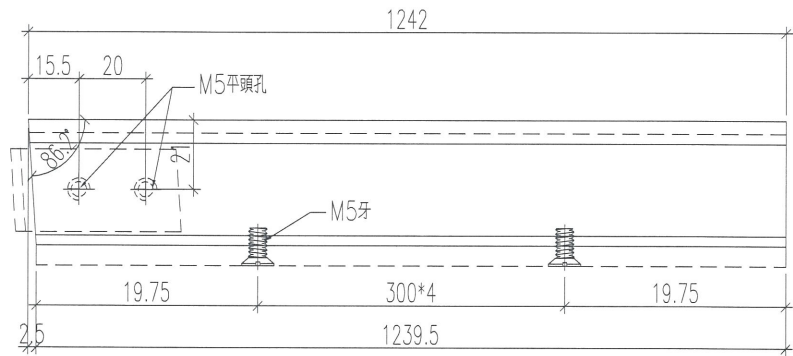
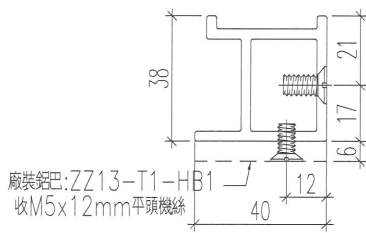
名稱	九字料加工圖	制圖	黃漢卿	2018.10.6	修改		
材料	X85535	復核	王禮秋	2018.10.6	日期		
顏色	TUC51602XL(RY)-3深灰色	批准			圖號	ZZ1A-T1	



美特鋁質 有限公司
MIDI Aluminium Fabricator Ltd.

加工數量：1支

工程號 J-836 地盤 日出康城(WW4 N-RH)

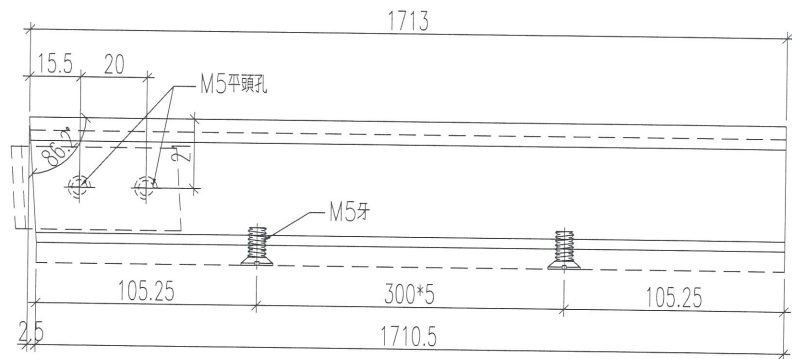
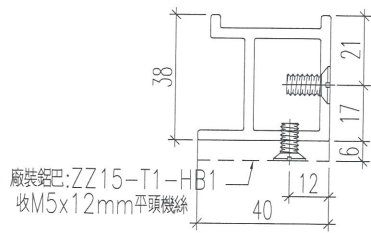


名稱	九字料加工圖	制圖	黃漢卿	2018.10.6	修改			
材料	X85535	復核	王禮秋	2018.10.6	日期			
顏色	TUC51602XL(RY)-3深灰色	批准			圖號	ZZ13-T1		

美特鋁質 有限公司
MIDI Aluminium Fabricator Ltd.

加工數量：1支

工程號 J-836 地盤 日出康城(WW4 N-RH)



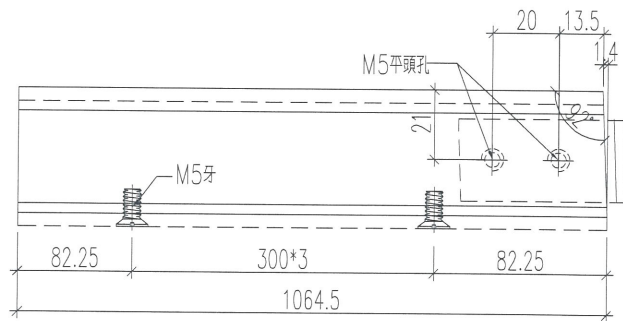
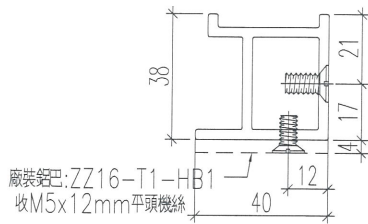
名稱	九字料加工圖	制圖	黃漢卿	2018.10.6	修改		
材料	X85535	復核	王禮秋	2018.10.6	日期		
顏色	TUC51602XL(RY)-3深灰色	批准			圖號	ZZ15-T1	



美特鋁質 有限公司
MIDI Aluminium Fabricator Ltd.

加工數量：1支

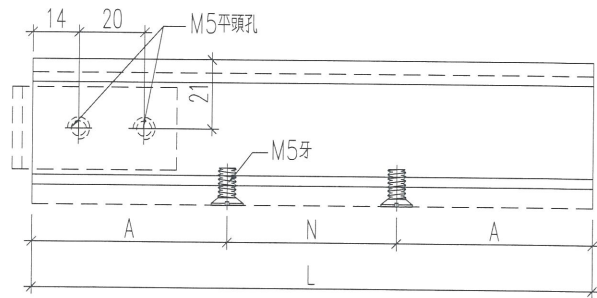
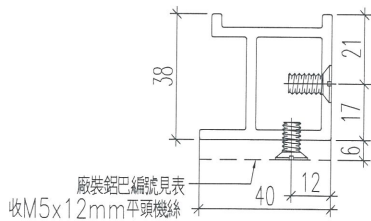
工程號	J-836	地盤	日出康城(WW4 N-RH)
-----	-------	----	----------------



名稱	九字料加工圖	制圖	黃漢卿	2018.10.6	修改			
材料	X85535	復核	王禮秋	2018.10.6	日期			
顏色	TUC51602XL(RY)-3深灰色	批准			圖號	ZZ16-T1		

 美特鋁質 有限公司 MIDI Aluminium Fabricator Ltd.			
工程號	J-836	地盤	日出康城(WW4 N-RH)

使用位置	數量	長度L	N	A	鋁巴編號
ZZ18-T1	1	786.5	300 x 2	93.25	ZZ18-T1-HB1
ZZ5-T1	1	1304.5	300 x 4	52.25	ZZ5-T1-HB1



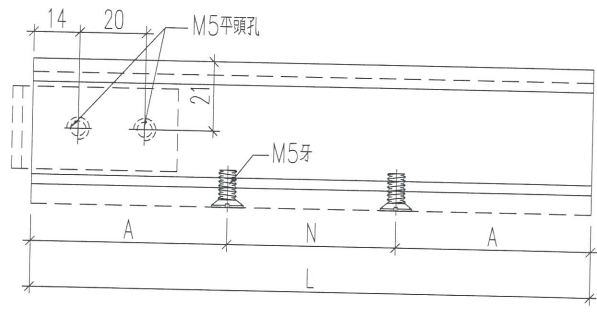
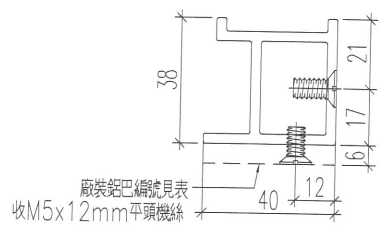
名稱	九字料加工圖	制圖	黃漢卿	2018.10.6	修改			
材料	X85535	復核	王禮秋	2018.10.6	日期			
顏色	TUC51602XL(RY)-3深灰色	批准			圖號	ZZ5-T1		



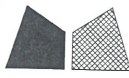
美特鋁質 有限公司
MIDI Aluminium Fabricator Ltd.

工程號 J-836 地盤 日出康城(WW4 N-RH)

使用位置	數量	長度L	N	A	鋁巴編號
ZZ7-T1	1	339.5	300 x 1	19.75	ZZ7-T1-HB1
ZZ17-T1	1	561.5	300 x 1	130.75	ZZ17-T1-HB1



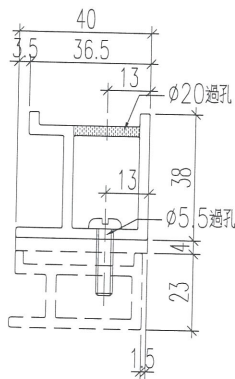
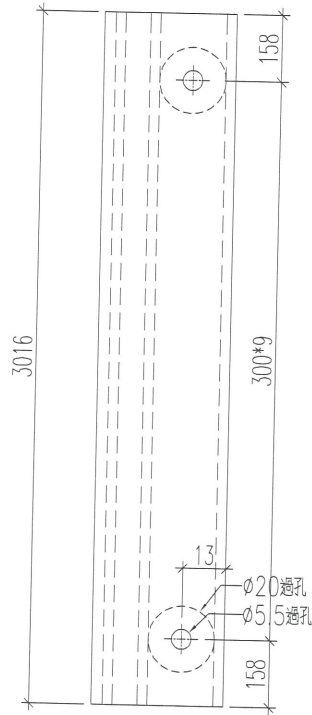
名稱	九字料加工圖	制圖	黃漢卿	2018.10.6	修改			
材料	X85535	復核	王禮秋	2018.10.6	日期			
顏色	TUC51602XL(RY)-3深灰色	批准			圖號	ZZ7-T1		



美特鋁質 有限公司
MIDI Aluminium Fabricator Ltd.

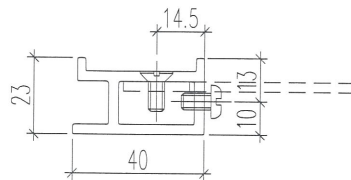
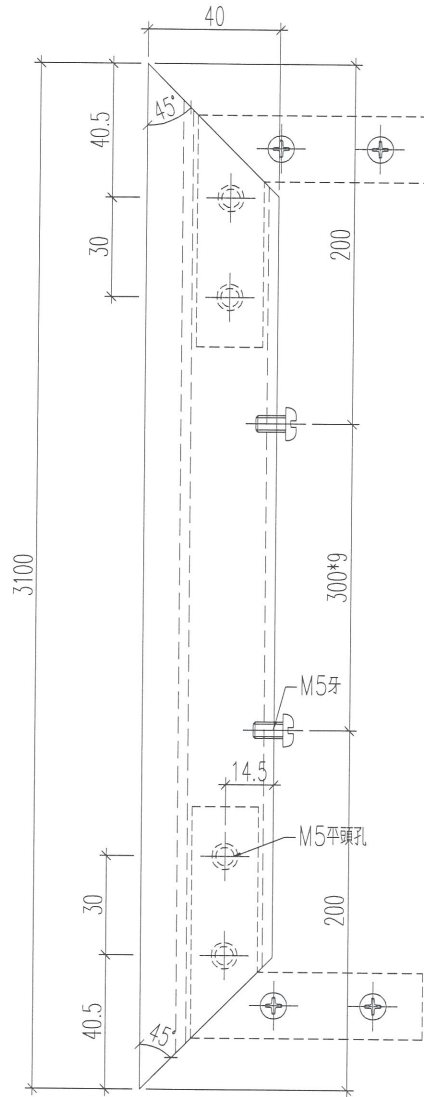
加工數量：8支

工程號 J-836 地盤 日出康城(WW4 N-RH)

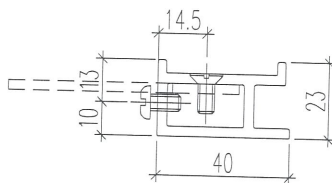
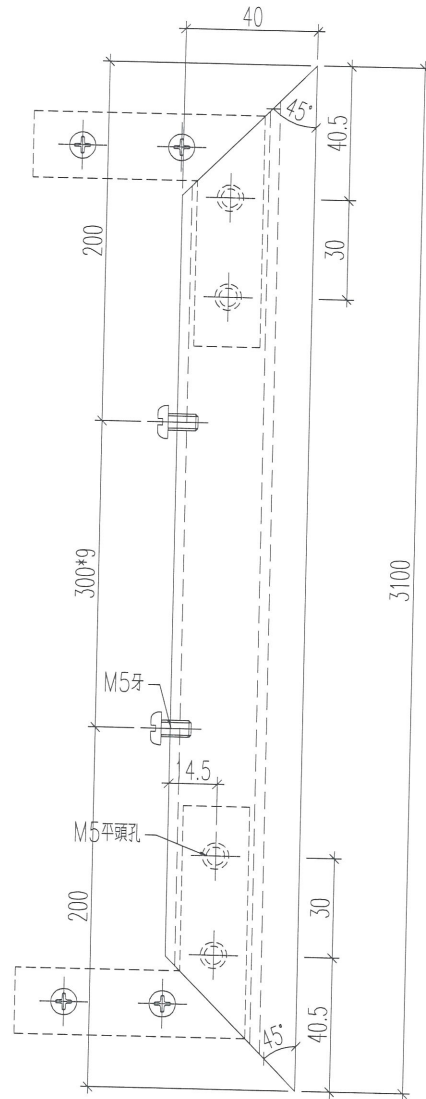


名稱	九字料加工圖	制圖	黃漢卿	2018.10.6	修改			
材料	X85535	復核	王禮秋	2018.10.6	日期			
顏色	TUC51602XL(RY)-3深灰色	批准			圖號	G-ZZ-L3a		

工程號	J-836	地盤	日出康城(WW4 N-RH)
-----	-------	----	----------------



名稱	九字料加工圖	制圖	黃漢卿	2018.10.6	修改		
材料	X84307	復核	王禮秋	2018.10.6	日期		
顏色	TUC51602XL(RY)-3深灰色	批准			圖號	G-ZZ-L1	

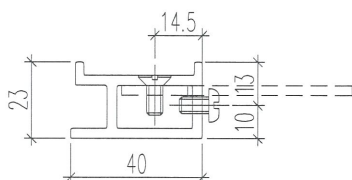
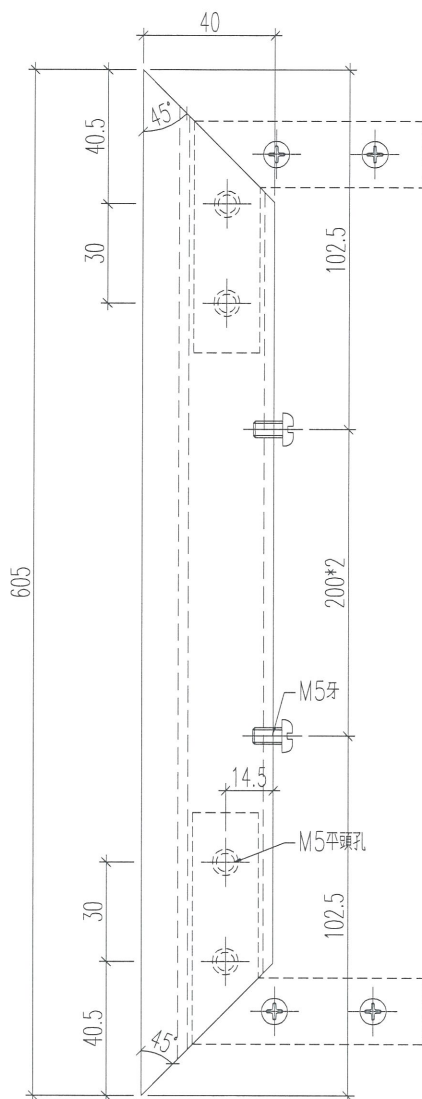


名稱	九字料加工圖	制圖	黃漢卿	2018.10.6	修改		
材料	X84307	復核	王禮秋	2018.10.6	日期		
顏色	TUC51602XL(RY)-3深灰色	批准			圖號	G-ZZ-R1	

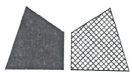
美特鋁質 有限公司
MIDI Aluminium Fabricator Ltd.

加工數量：2支

工程號 J-836 地盤 日出康城(WW4 N-RH)



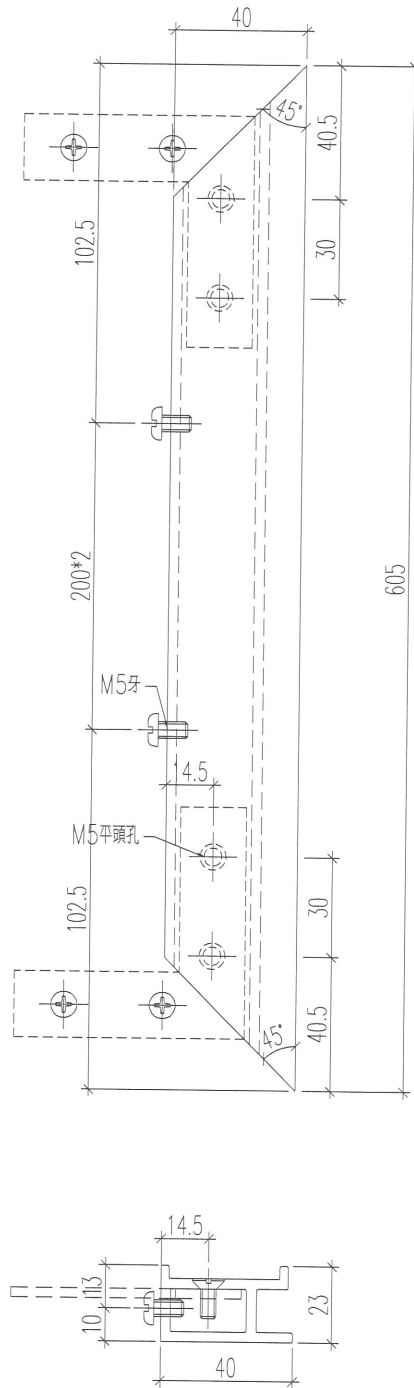
名稱	九字料加工圖	制圖	黃漢卿	2018.10.6	修改		
材料	X84307	復核	王禮秋	2018.10.6	日期		
顏色	TUC51602XL(RY)-3深灰色	批准			圖號	G-ZZ-L2	



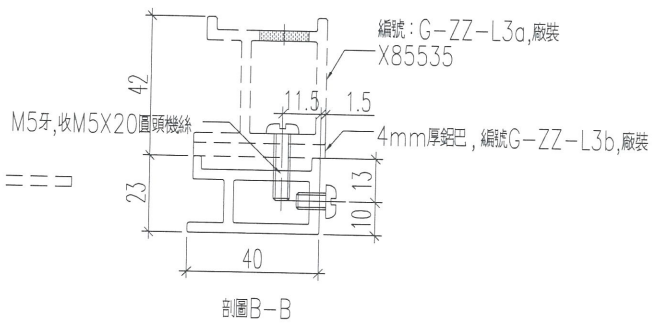
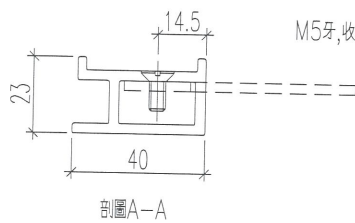
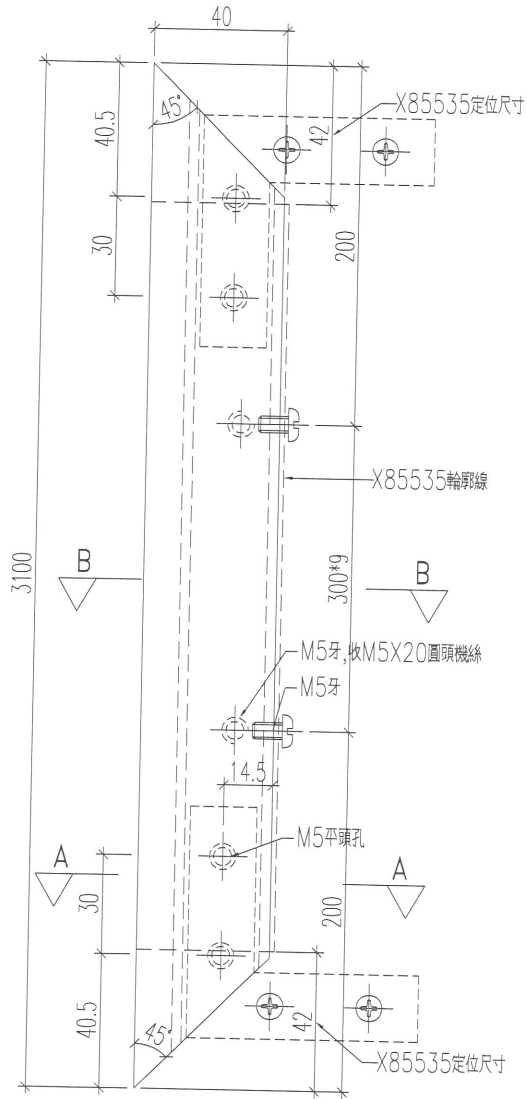
美特鋁質 有限公司
MIDI Aluminium Fabricator Ltd.

加工數量：2支

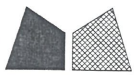
工程號 J-836 地盤 日出康城(WW4 N-RH)



名稱	九字料加工圖	制圖	黃漢卿	2018.10.6	修改		
材料	X84307	復核	王禮秋	2018.10.6	日期		
顏色	TUC51602XL(RY)-3深灰色	批准			圖號	G-ZZ-R2	



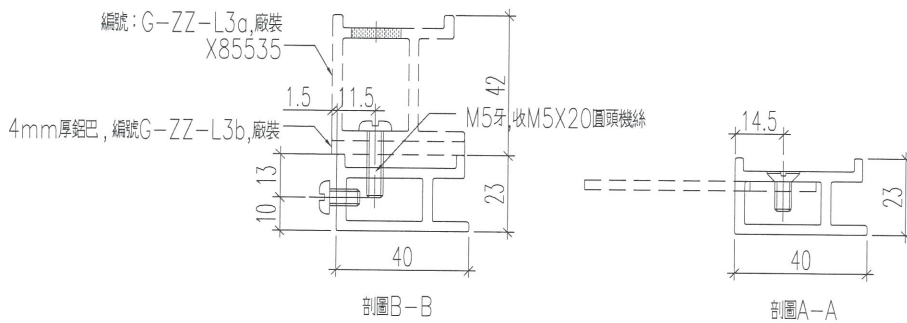
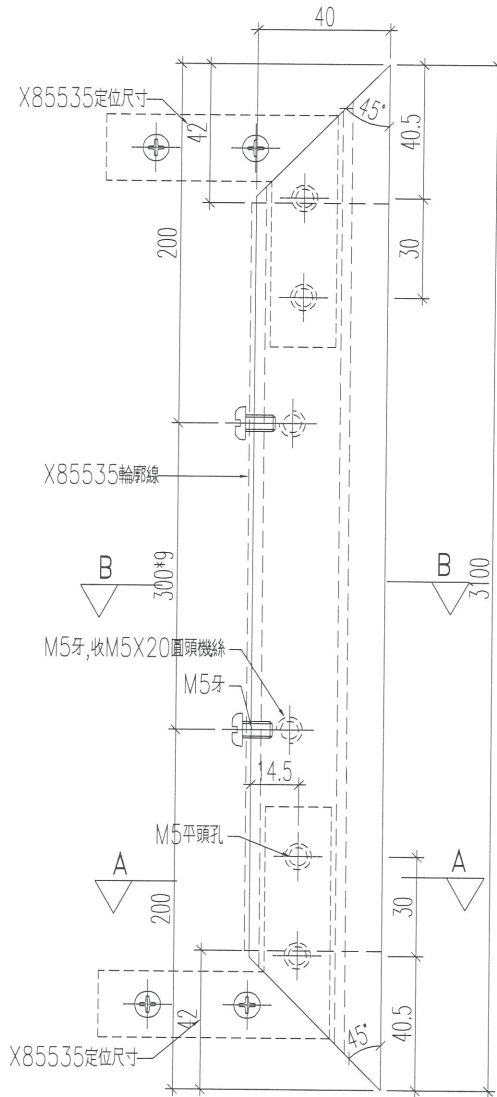
名稱	九字料加工圖	制圖	黃漢卿	2018.10.6	修改		
材料	X84307	復核	王禮秋	2018.10.6	日期		
顏色	TUC51602XL(RY)-3深灰色	批准			圖號	G-ZZ-L3	



美特鋁質 有限公司
MIDI Aluminium Fabricator Ltd.

加工數量：4支

工程號 J-836 地盤 日出康城(WW4 N-RH)

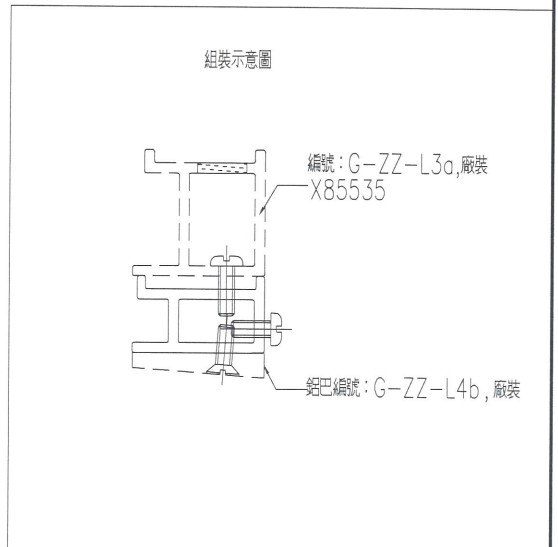
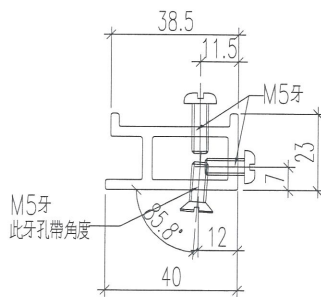
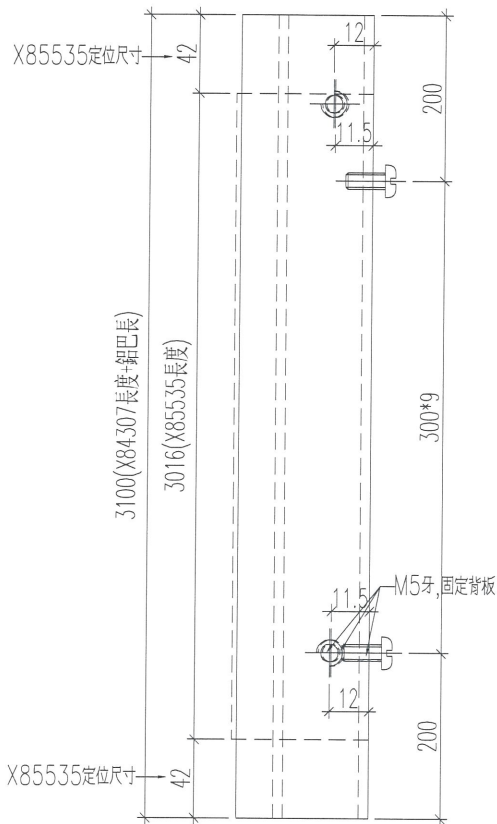


名稱	九字料加工圖	制圖	黃漢卿	2018.10.6	修改		
材料	X84307	復核	王禮秋	2018.10.6	日期		
顏色	TUC51602XL(RY)-3深灰色	批准			圖號	G-ZZ-R3	

美特鋁質 有限公司
MIDI Aluminium Fabricator Ltd.

加工數量：1支

工程號 J-836 地盤 日出康城(WW4 N-RH)



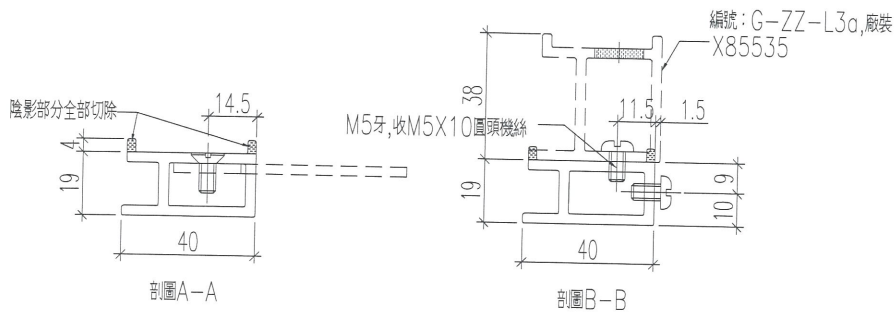
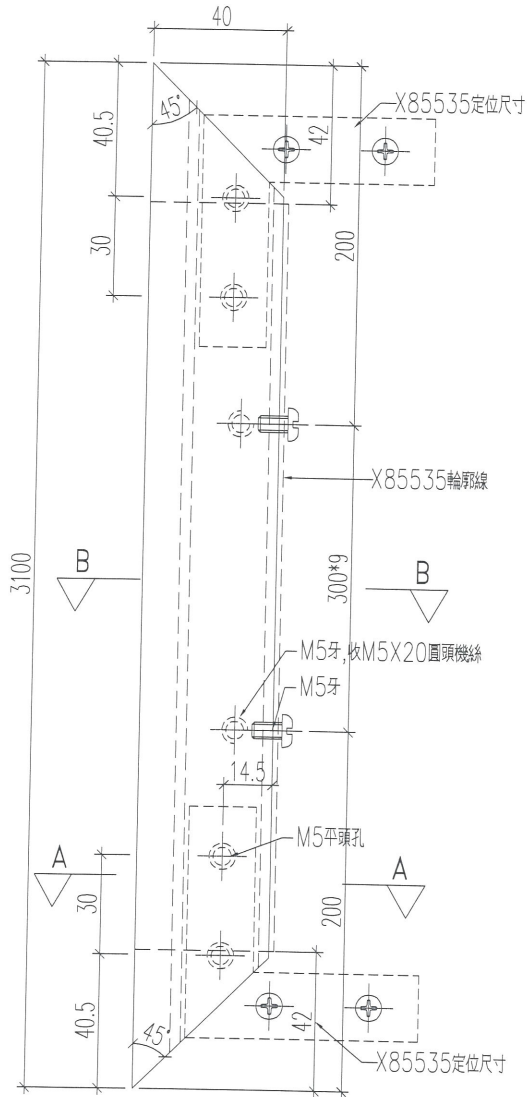
名稱	九字料加工圖	制圖	黃漢卿	2018.10.6	修改			
材料	X84307	復核	王禮秋	2018.10.6	日期			
顏色	TUC51602XL(RY)-3深灰色	批准			圖號	G-ZZ-L4		



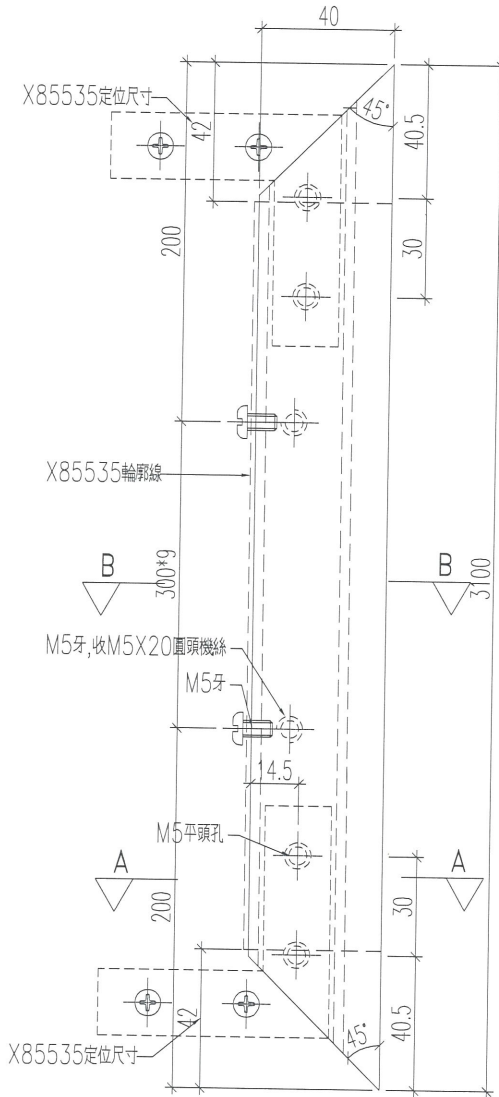
美特鋁質 有限公司
MIDI Aluminium Fabricator Ltd.

加工數量：2支

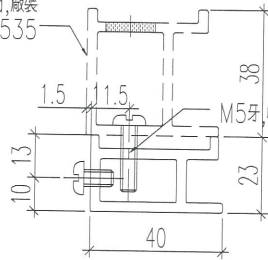
工程號 J-836 地盤 日出康城(WW4 N-RH)



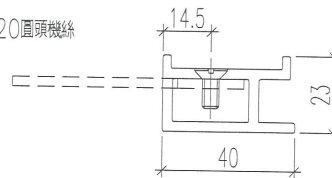
名稱	九字料加工圖	制圖	黃漢卿	2018.10.6	修改		
材料	X84307	復核	王禮秋	2018.10.6	日期		
顏色	TUC51602XL(RY)-3深灰色	批准			圖號	G-ZZ-L5	



編號：G-ZZ-L3a, 廠裝
X85535

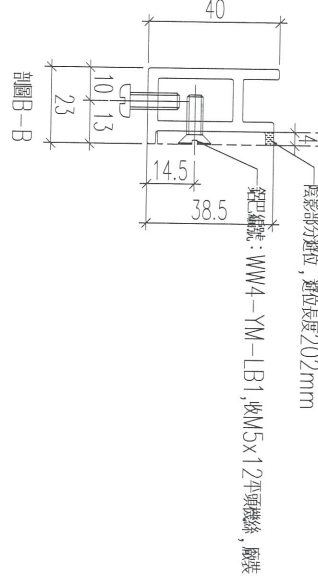
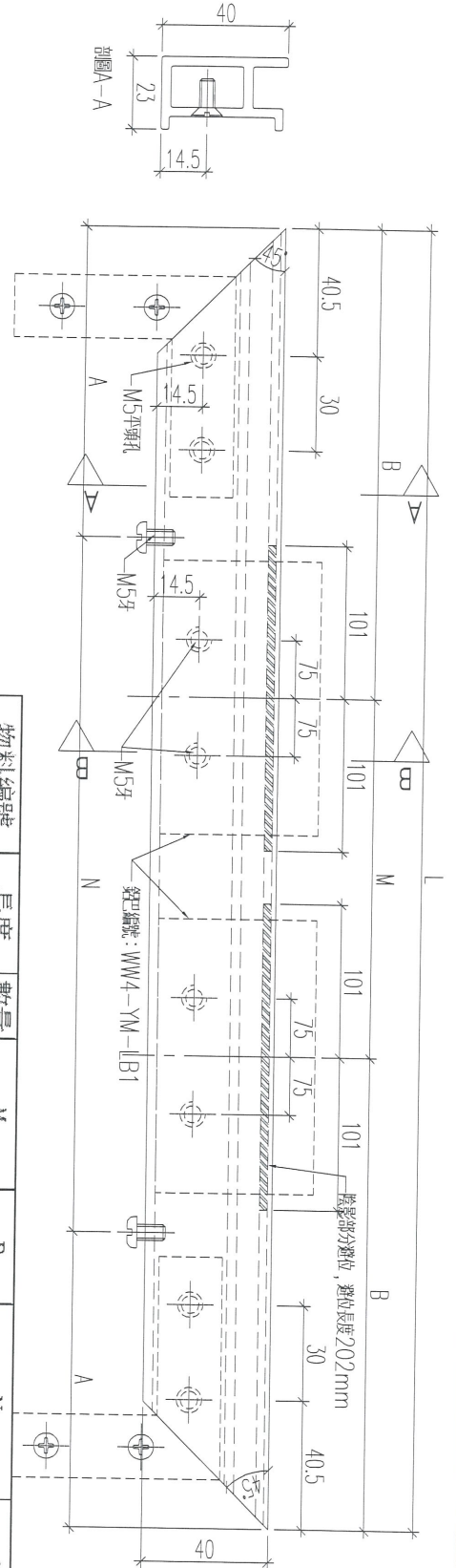


剖面B-B



剖面A-A

名稱	九字料加工圖	制圖	黃漢卿	2018.10.6	修改		
材料	X84307	復核	王禮秋	2018.10.6	日期		
顏色	TUC51602XL(RY)-3深灰色	批准			圖號	G-ZZ-R6	

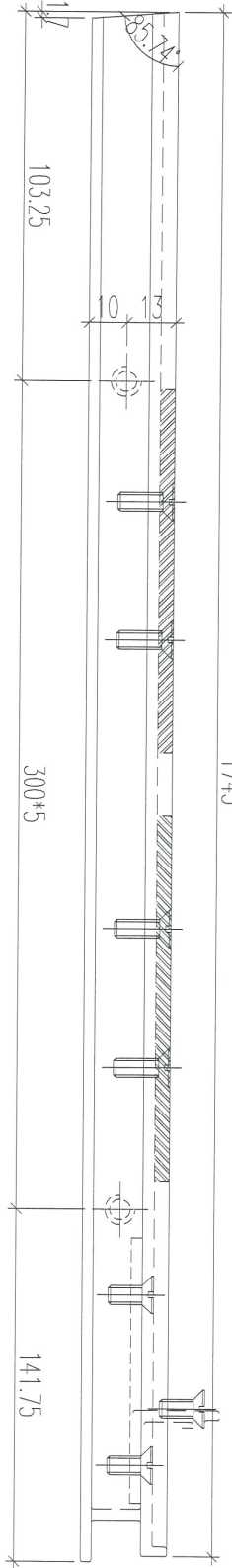
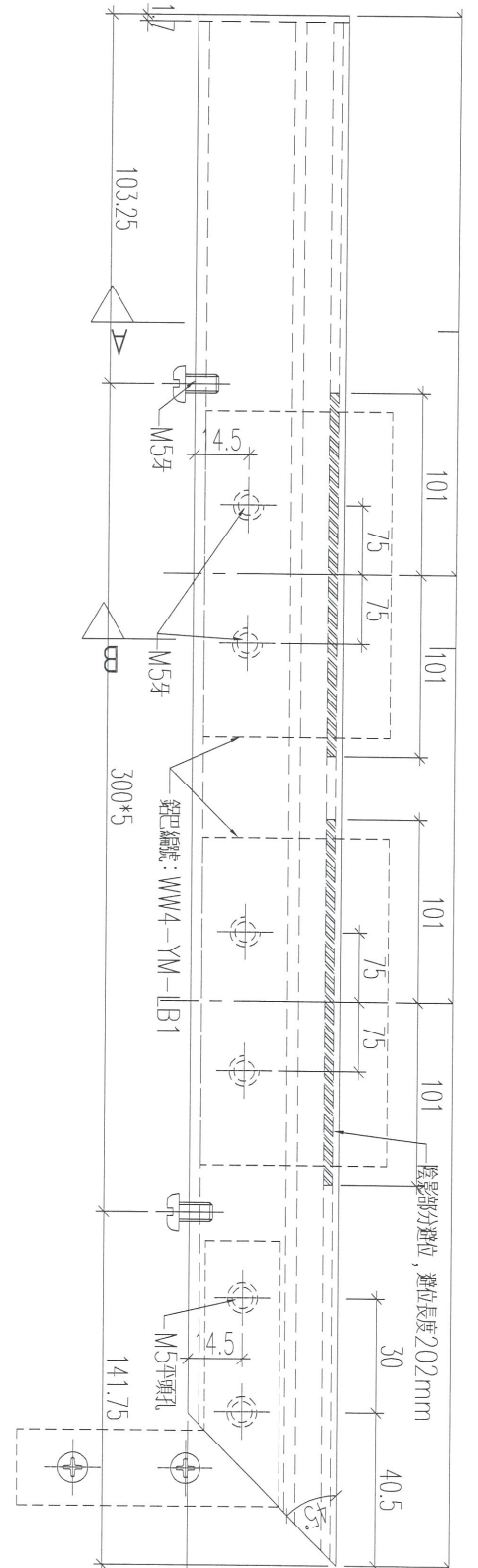
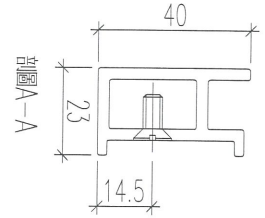


物料編號	長度	數量	M	B	N	A
G-ZZ1-T1	1780	43	600 x 2	290	300 x 5	140
G-ZZ4-T1	1648	1	600 x 2	224	300 x 5	74
G-ZZ6-T1	1161	1	600 x 1	280.5	300 x 3	130.5
G-ZZ1B-T1	1775	3	600 x 2	287.5	300 x 5	137.5
G-ZZ1B-T1	1773	1	600 x 2	286.5	300 x 5	136.5
G-ZZ12-T1	1609.5	1	600 x 2	204.75	300 x 5	54.75
G-ZZ14-T1	1556.5	1	600 x 2	178.25	300 x 4	178.25
G-ZZ8-T1	1628.5	1	600 x 2	214.25	300 x 5	64.25
G-ZZ11-T1	2078.5	1	600 x 2	439.25	300 x 6	139.25
G-ZZ13-T1	1520.5	1	600 x 2	160.25	300 x 4	160.25
G-ZZ15-T1	1548.5	1	600 x 2	174.25	300 x 4	174.25
G-ZZ16-T1	521.5	1	250 x 1	135.75	300 x 1	110.75
G-ZZ7-T1	1629	1	600 x 2	214.5	300 x 5	64.5
G-ZZ3-T1	1780	1	600 x 2	290	300 x 5	140
G-ZZ5-T1	1767	1	600 x 2	283.5	300 x 5	133.5
G-ZZ11-T1	1780	2	600 x 2	290	300 x 5	140
G-ZZ10-T1	1178	1	600 x 1	289	300 x 3	139
G-ZZ1R-T1	1780	2	600 x 2	290	300 x 5	140
G-ZZ9-T1	619.5	1	300 x 1	159.75	300 x 1	159.75
G-ZZ2-T1	1997.5	2	600 x 2	398.75	300 x 6	98.75
G-ZZ3-B1	1780	1	600 x 2	290	300 x 5	140
G-ZZ5-B1	1767	1	600 x 2	283.5	300 x 5	133.5

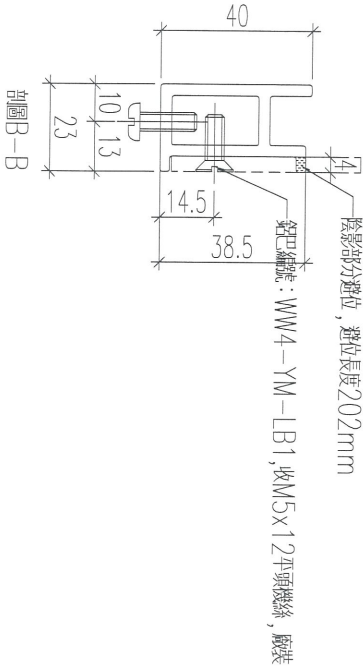
名稱	九字料加工圖	制圖	黃漢卿	2018.10.6	修改
材料	X84307	復核	王禮秋	2018.10.6	日期
顏色	TUC51602XL(RY)-3深灰色	批准			圖號
					G-ZZ1-T1

美特鋁質 有限公司
MIDI Aluminium Fabricator Ltd.

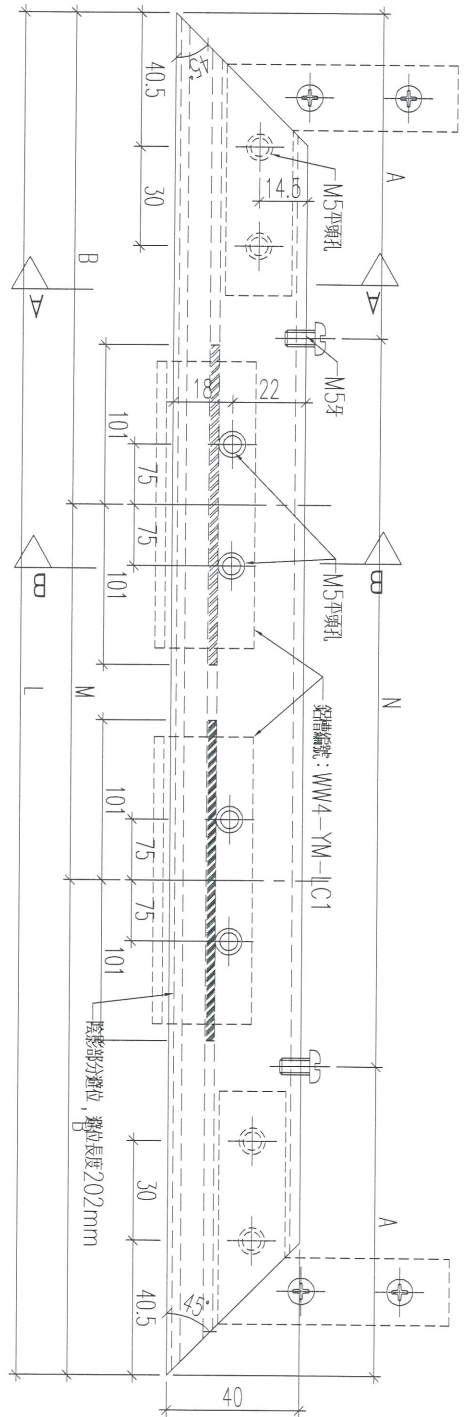
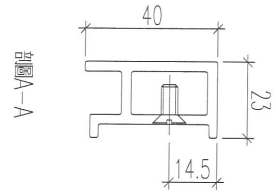
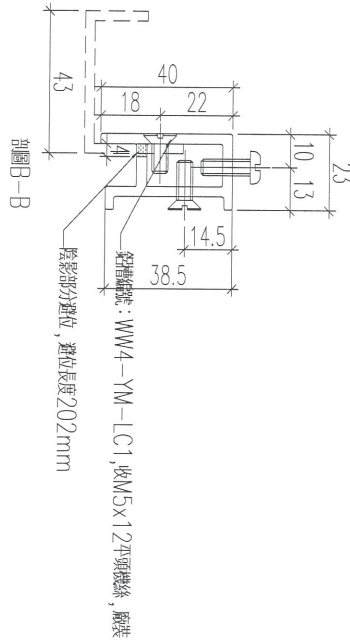
工程號	J-836	地盤	日出康城(WW4 N-RH)
-----	-------	----	----------------



視圖C-C



加工數量: 1支



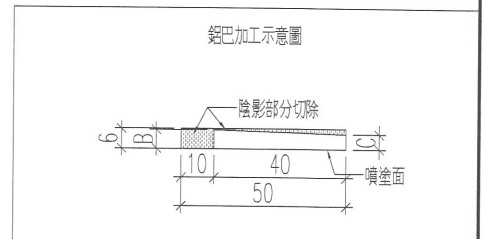
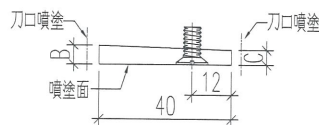
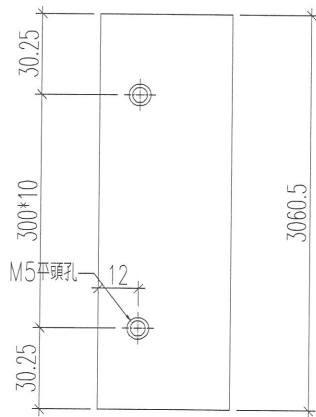
物料編號	長度	數量	M	B	N	A
G-ZZ1-B1	1780	43	600 x 2	290	300 x 5	140
G-ZZ4-B1	1648	1	600 x 2	224	300 x 5	74
G-ZZ6-B1	1161	1	600 x 1	280.5	300 x 3	130.5
G-ZZ1B-B1	1775	3	600 x 2	287.5	300 x 5	137.5
G-ZZ1B-B1	1773	1	600 x 2	286.5	300 x 5	136.5
G-ZZ12-B1	1609.5	1	600 x 2	204.75	300 x 5	54.75
G-ZZ14-B1	1556.5	1	600 x 2	178.25	300 x 4	178.25
G-ZZ8-B1	1628.5	1	600 x 2	214.25	300 x 5	64.25
G-ZZ11-B1	2078.5	1	600 x 2	439.25	300 x 6	139.25
G-ZZ13-B1	1520.5	1	600 x 2	160.25	300 x 4	160.25
G-ZZ15-B1	1548.5	1	600 x 2	174.25	300 x 4	174.25
G-ZZ16-B1	521.5	1	250 x 1	135.75	300 x 1	110.75
G-ZZ7-B1	1629	1	600 x 2	214.5	300 x 5	64.5

名稱	九字料加工圖	制圖	黃漢卿	2018.10.6	修改	
材料	X84307	復核	王禮秋	2018.10.6	日期	
顏色	TUC51602XL(RY)-3深灰色	批准			圖號	G-ZZ1-B1

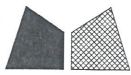
美特鋁質 有限公司
MIDI Aluminium Fabricator Ltd.

工程號 J-836 地盤 日出康城(WW4 N-RH)

物料編號	長度	數量	N	A	使用位置	B	C
ZZ-LB2	3060.5	140	300 x 10	30.25	ZZ-L2&R2	5.7	4.5
ZZ-LB3	2440.5	2	300 x 8	20.25	ZZ-L3&R3	5.7	4.5
ZZ-LB4	2715.5	56	300 x 9	7.75	ZZ-L4&R4	5.7	4.5
ZZ-LB6	606.5	34	250 x 2	53.25	ZZ-L6&R6	5.7	4.5
ZZ1R-L1-VB1	3060.5	2	300 x 10	30.25	ZZ1R-L1	4.8	3
ZZ4R-L1-VB1	2715.5	1	300 x 9	7.75	ZZ4R-L1	4.8	3
ZZ1L-L1-VB1	3060.5	2	300 x 10	30.25	ZZ1L-L1	6	3
ZZ4L-L1-VB1	2715.5	1	300 x 9	7.75	ZZ4L-L1	6	3
ZZ1M-L1-VB1	3060.5	6	300 x 10	30.25	ZZ1M-L1	6	3
ZZ4M-L1-VB1	2715.5	3	300 x 9	7.75	ZZ4M-L1	6	3
ZZ1MA-L1-VB1	3060.5	5	300 x 10	30.25	ZZ1A-L1	5.5	3
ZZ18-L1-VB1	3060.5	1	300 x 10	30.25	ZZ18-L1	6	6
ZZ5-L1-VB1	3060.5	1	300 x 10	30.25	ZZ5-L1	6	6
ZZ1R-R1-VB1	3060.5	2	300 x 10	30.25	ZZ1R-R1	6	3
ZZ4R-R1-VB1	2715.5	1	300 x 9	7.75	ZZ4R-R1	6	3
ZZ1L-R1-VB1	3060.5	2	300 x 10	30.25	ZZ1L-R1	4.8	3
ZZ4L-R1-VB1	2715.5	1	300 x 9	7.75	ZZ4L-R1	4.8	3
ZZ1M-R1-VB1	3060.5	6	300 x 10	30.25	ZZ1M-R1	4.8	3
ZZ4M-R1-VB1	2715.5	3	300 x 9	7.75	ZZ4M-R1	4.8	3
ZZ1MA-R1-VB1	3060.5	5	300 x 10	30.25	ZZ1A-R1	5.5	3
ZZ16-R1-VB1	3060.5	1	300 x 10	30.25	ZZ16-R1	5.5	4
ZZ7-R1-VB1	3060.5	1	300 x 10	30.25	ZZ7-R1	6	6
ZZ17-R1-VB1	3060.5	1	300 x 10	30.25	ZZ17-R1	6	6



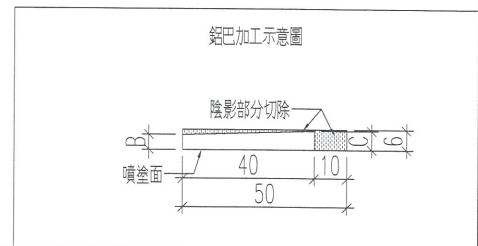
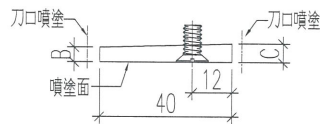
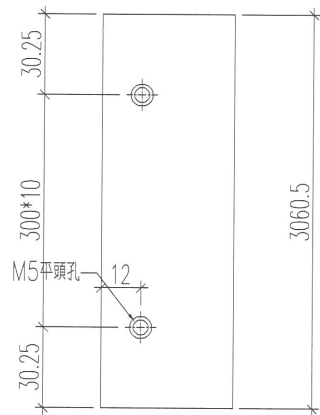
名稱	鋁巴加工圖	制圖	黃漢卿	2018.10.6	修改			
材料	50x6mm鋁巴	復核	王禮秋	2018.10.6	日期			
顏色	TUC51602XL(RY)-3深灰色	批准			圖號	ZZ-LB2		



美特鋁質 有限公司
MIDI Aluminium Fabricator Ltd.

工程號 J-836 地盤 日出康城(WW4 N-RH)

物料編號	數量	長度	N	A	使用位置	B	C
ZZ-LB1	34	3060.5	300 x 10	30.25	ZZ-L1&R1	5	6
ZZ-LB5	6	606.5	250 x 2	53.25	ZZ-L5&R5	5	6

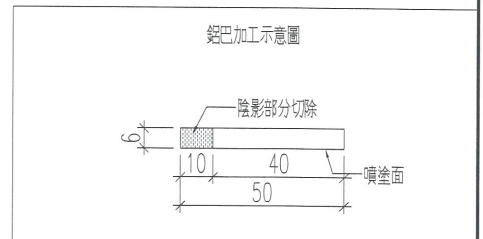
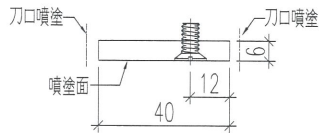


名稱	鋁巴加工圖	制圖	黃漢卿	2018.10.6	修改			
材料	50x6mm鋁巴	復核	王禮秋	2018.10.6	日期			
顏色	TUC51602XL(RY)-3深灰色	批准			圖號	ZZ-LB1		

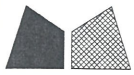

美特鋁質 有限公司
 MIDI Aluminium Fabricator Ltd.

工程號 J-836 地盤 日出康城(WW4 N-RH)

鋁巴編號	數量	L1	N	A	使用位置
ZZ1-T1a-HB1	16	1704	300 x 5	103	ZZ1-T1a
ZZ2-T1-HB1	1	341	300 x 1	21.5	ZZ2-T1
ZZ1A-T1a-HB1	6	1704	300 x 5	103	ZZ1A-T1a&B1a



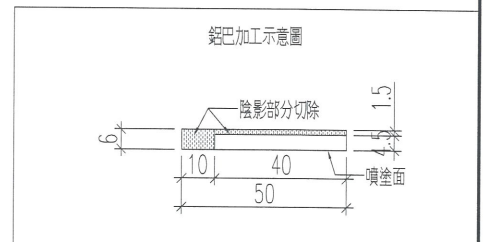
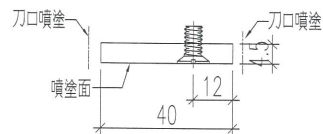
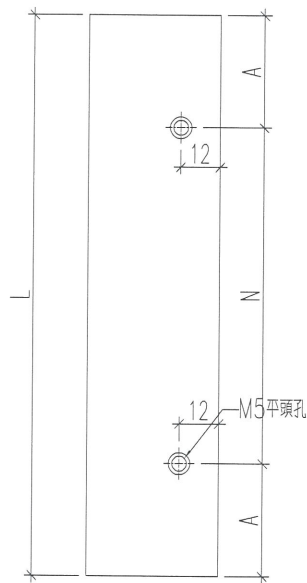
名稱	鋁巴加工圖	制圖	黃漢卿	2018.10.6	修改			
材料	50x6mm鋁巴	復核	王禮秋	2018.10.6	日期			
顏色	TUC51602XL(RY)-3深灰色	批准			圖號	ZZ1-T1a-HB1		



美特鋁質 有限公司
MIDI Aluminium Fabricator Ltd.

工程號 J-836 地盤 日出康城(WW4 N-RH)

鋁巴編號	數量	長度L	N	A	使用位置
ZZ1-T1-HB1	67	1698	300 x 5	99	ZZ1-T1
ZZ3-T1-HB1	1	560	300 x 1	130	ZZ3-T1
ZZ11-T1-HB1	1	1111	300 x 3	105.5	ZZ11-T1
ZZ12-T1-HB1	1	1098	300 x 3	99	ZZ12-T1
ZZ8-T1-HB1	1	497	300 x 1	98.5	ZZ8-T1
ZZ4-T1-HB1	28	1698	300 x 5	99	ZZ4-T1
ZZ6-T1-HB1	4	1999	300 x 6	99.5	ZZ6-T1
ZZ14-T1-HB1	2	1061	300 x 3	80.5	ZZ14-T1
ZZ1A-T1-HB1	22	1698	300 x 5	99	ZZ1A-T1
ZZ6A-T1-HB1	4	1999	300 x 6	99.5	ZZ6A-T1
ZZ19-T1-HB1	2	1365	300 x 4	82.5	ZZ19-T1

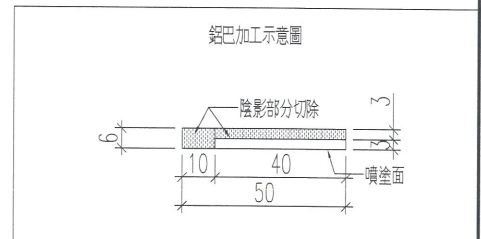
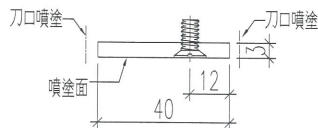
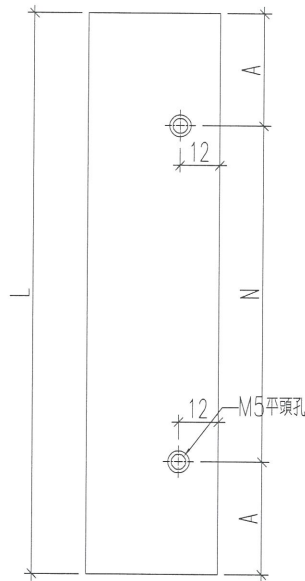


名稱	鋁巴加工圖	制圖	黃漢卿	2018.10.6	修改			
材料	50x6mm鋁巴	復核	王禮秋	2018.10.6	日期			
顏色	TUC51602XL(RY)-3深灰色	批准			圖號	ZZ1-T1-HB1		


美特鋁質 有限公司
 MIDI Aluminium Fabricator Ltd.

工程號 J-836 地盤 日出康城(WW4 N-RH)

鋁巴編號	數量	長度	N			A	使用位置
ZZ1R-T1-HB1	2	1696	300	x	5	98	ZZ1R-T1
ZZ4R-T1-HB1	1	1696	300	x	5	98	ZZ4R-T1
ZZ1L-T1-HB1	2	1696	300	x	5	98	ZZ1L-T1
ZZ4L-T1-HB1	1	1696	300	x	5	98	ZZ4L-T1
ZZ1M-T1-HB1	6	1694	300	x	5	97	ZZ1M-T1
ZZ4M-T1-HB1	3	1694	300	x	5	97	ZZ4M-T1
ZZ1MA-T1-HB1	5	1692	300	x	5	95.75	ZZ1A-T1



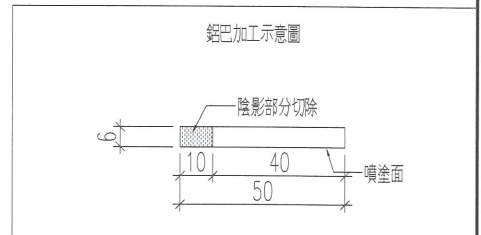
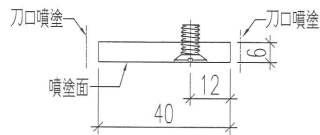
名稱	鋁巴加工圖	制圖	黃漢卿	2018.10.6	修改		
材料	50x6mm鋁巴	復核	王禮秋	2018.10.6	日期		
顏色	TUC51602XL(RY)-3深灰色	批准			圖號	ZZ1-T1R-HB1	



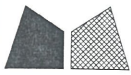
美特鋁質 有限公司
MIDI Aluminium Fabricator Ltd.

工程號 J-836 地盤 日出康城(WW4 N-RH)

鋁巴編號	數量	長度L	N	A	使用位置
ZZ18-T1-HB1	1	786.5	300 x 2	93.25	ZZ18-T1
ZZ5-T1-HB1	1	1304.5	300 x 4	52.25	ZZ5-T1
ZZ7-T1-HB1	1	339.5	300 x 1	19.75	ZZ7-T1
ZZ17-T1-HB1	1	561.5	300 x 1	130.75	ZZ17-T1



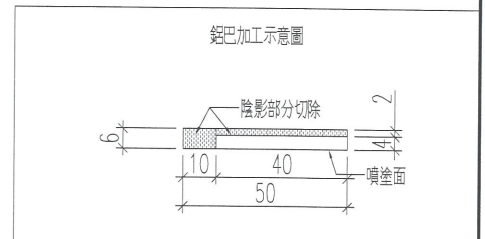
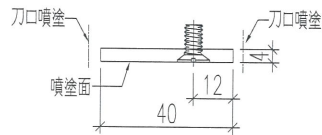
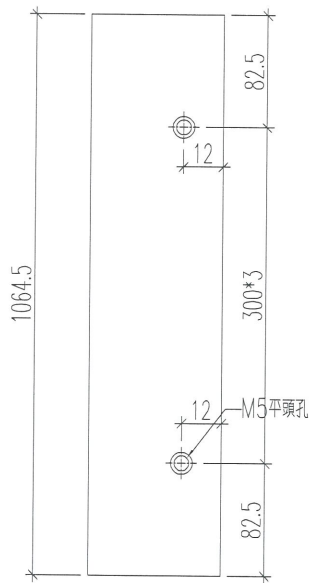
名稱	鋁巴加工圖	制圖	黃漢卿	2018.10.6	修改			
材料	50x6mm鋁巴	復核	王禮秋	2018.10.6	日期			
顏色	TUC51602XL(RY)-3深灰色	批准			圖號	ZZ18-T1-HB1		



美特鋁質 有限公司
MIDI Aluminium Fabricator Ltd.

加工數量：1支

工程號	J-836	地盤	日出康城(WW4 N-RH)
-----	-------	----	----------------

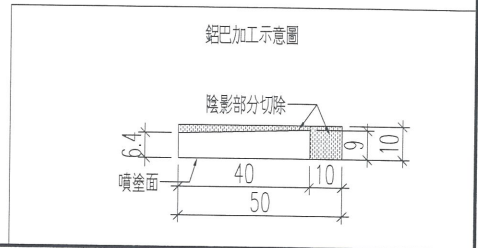
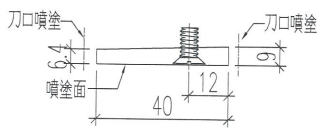
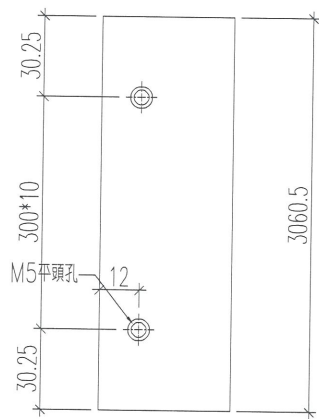


名稱	鋁巴加工圖	制圖	黃漢卿	2018.10.6	修改			
材料	50x6mm鋁巴	復核	王禮秋	2018.10.6	日期			
顏色	TUC51602XL(RY)-3深灰色	批准			圖號	ZZ16-T1-HB1		


美特鋁質 有限公司
 MIDI Aluminium Fabricator Ltd.

工程號 J-836 地盤 日出康城(WW4 N-RH)

物料編號	數量	長度	N	A	使用位置
ZZ13-L1-VB1	1	3060.5	300 x 10	30.25	ZZ13-L1
ZZ15-L1-VB1	1	3060.5	300 x 10	30.25	ZZ15-L1

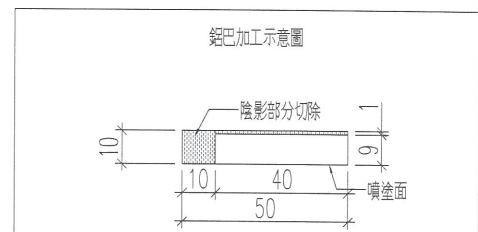
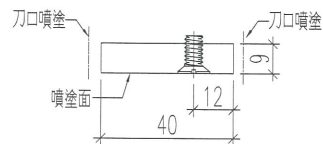
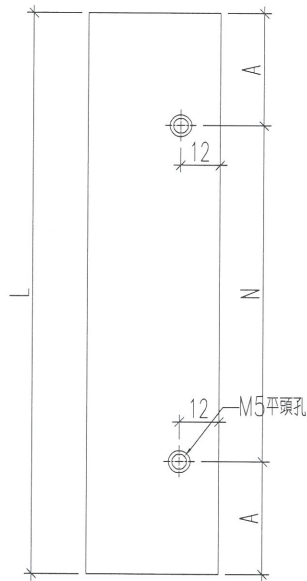


名稱	鋁巴加工圖	制圖	黃漢卿	2018.10.6	修改		
材料	50x10mm鋁巴	復核	王禮秋	2018.10.6	日期		
顏色	TUC51602XL(RY)-3深灰色	批准			圖號	ZZ13-L1-VB1	

 美特鋁質 有限公司
MIDI Aluminium Fabricator Ltd.

工程號 J-836 地盤 日出康城(WW4 N-RH)

鋁巴編號	數量	長度L	N	A	使用位置
ZZ13-T1-HB1	1	1239.5	300 x 4	19.75	ZZ13-T1
ZZ15-T1-HB1	1	1710.5	300 x 5	105.25	ZZ15-T1

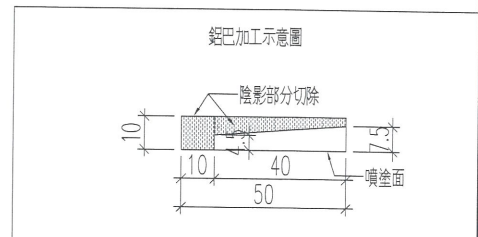
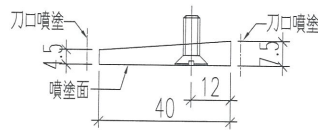
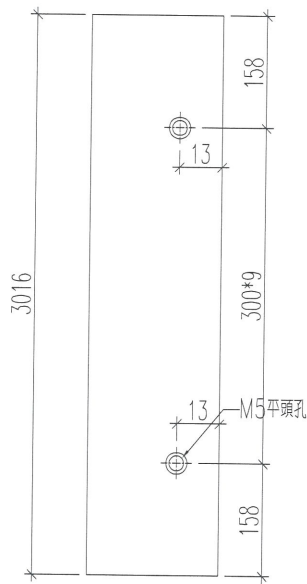


名稱	鋁巴加工圖	制圖	黃漢卿	2018.10.6	修改			
材料	50x10mm鋁巴	復核	王禮秋	2018.10.6	日期			
顏色	TUC51602XL(RY)-3深灰色	批准			圖號	ZZ13-T1-HB1		


美特鋁質 有限公司
 MIDI Aluminium Fabricator Ltd.

加工數量：1支

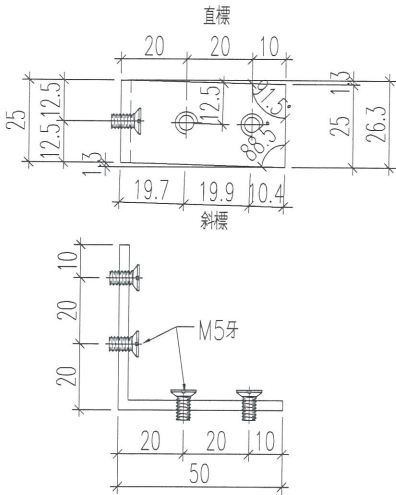
工程號 J-836 地盤 日出康城(WW4 N-RH)



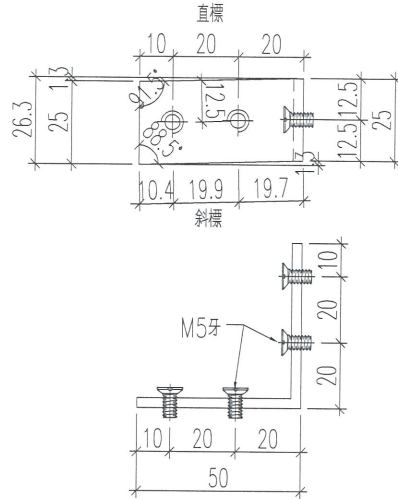
名稱	鋁巴加工圖	制圖	黃漢卿	2018.10.6	修改			
材料	50x10mm鋁巴	復核	王禮秋	2018.10.6	日期			
顏色	MILL	批准			圖號	G-ZZ-L4b		

美特鋁質 有限公司
MIDI Aluminium Fabricator Ltd.

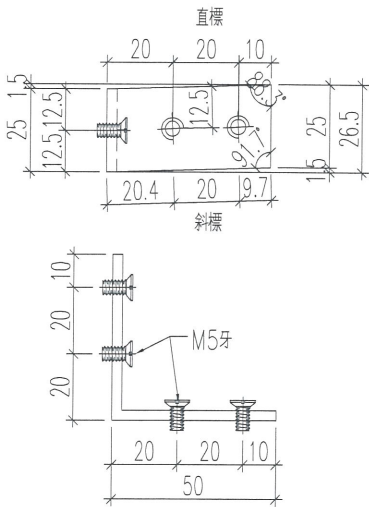
工程號 J-836 地盤 日出康城(WW4 N-RH)



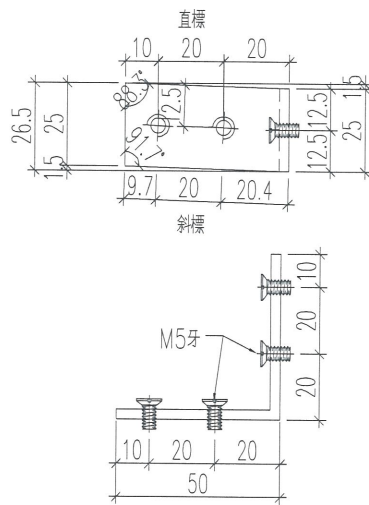
鋁角編號：ZZ-LJ1
材料：50x50x3mm鋁角
數量：20



鋁角編號：ZZ-LJ1R
材料：50x50x3mm鋁角
數量：20

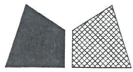


鋁角編號：ZZ-LJ2
材料：50x50x3mm鋁角
數量：93+7預多



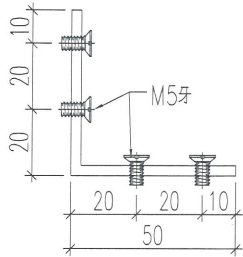
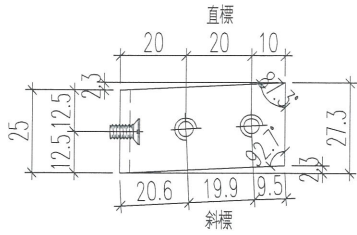
鋁角編號：ZZ-LJ2R
材料：50x50x3mm鋁角
數量：93+7預多

名稱	鋁角加工圖	制圖	黃漢卿	2018.10.6	修改		
材料	50x50x3mm鋁角	復核	王禮秋	2018.10.6	日期		
顏色	MILL	批准			圖號	ZZ-LJ1	

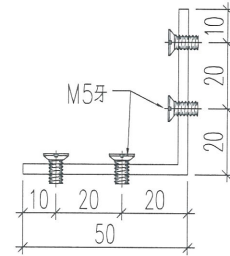
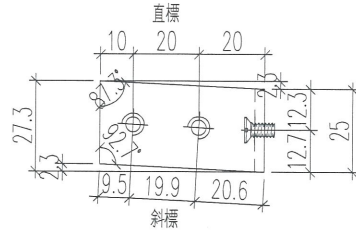


美特鋁質 有限公司
MIDI Aluminium Fabricator Ltd.

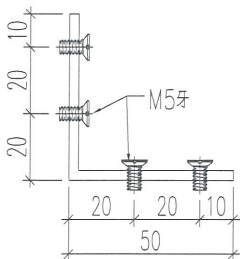
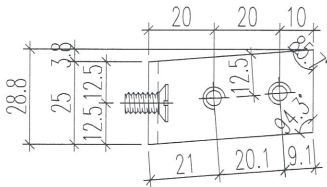
工程號 J-836 地盤 日出康城(WW4 N-RH)



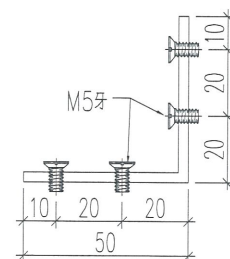
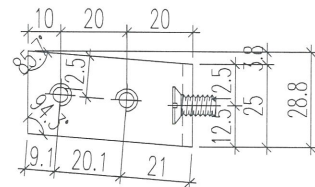
鋁角編號：ZZ-LJ3
材料：50x50x3mm鋁角
數量：3



鋁角編號：ZZ-LJ3R
材料：50x50x3mm鋁角
數量：3

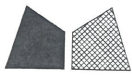


鋁角編號：ZZ-LJ4
材料：50x50x3mm鋁角
數量：17+3預多



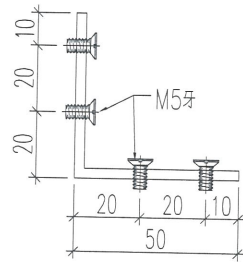
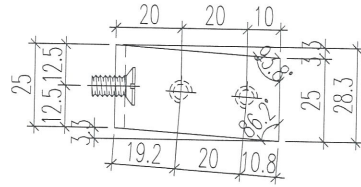
鋁角編號：ZZ-LJ4R
材料：50x50x3mm鋁角
數量：17+3預多

名稱	鋁角加工圖	制圖	黃漢卿	2018.10.6	修改		
材料	50x50x3mm鋁角	復核	王禮秋	2018.10.6	日期		
顏色	MILL	批准			圖號	ZZ-LJ3	

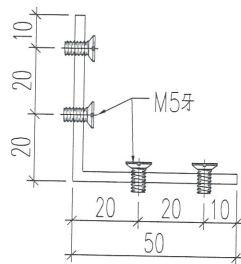
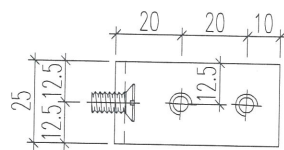


美特鋁質 有限公司
MIDI Aluminium Fabricator Ltd.

工程號 J-836 地盤 日出康城(WW4 N-RH)

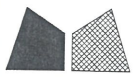


鋁角編號: ZZ-LJ5
材料: 50x50x3mm鋁角
數量: 2



鋁角編號: ZZ-LJ6
材料: 50x50x3mm鋁角
數量: 4

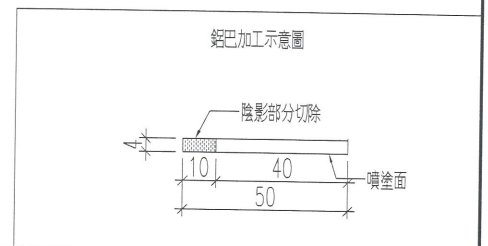
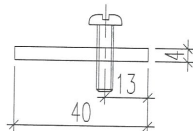
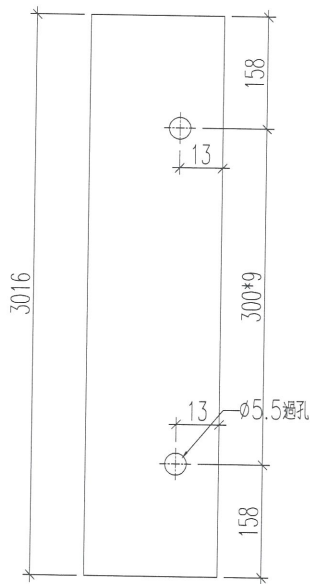
名稱	鋁角加工圖	制圖	黃漢卿	2018.10.6	修改		
材料	50x50x3mm鋁角	復核	王禮秋	2018.10.6	日期		
顏色	MILL	批准			圖號	ZZ-LJ5	



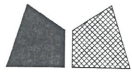
美特鋁質 有限公司
MIDI Aluminium Fabricator Ltd.

加工數量：5支

工程號	J-836	地盤	日出康城(WW4 N-RH)
-----	-------	----	----------------



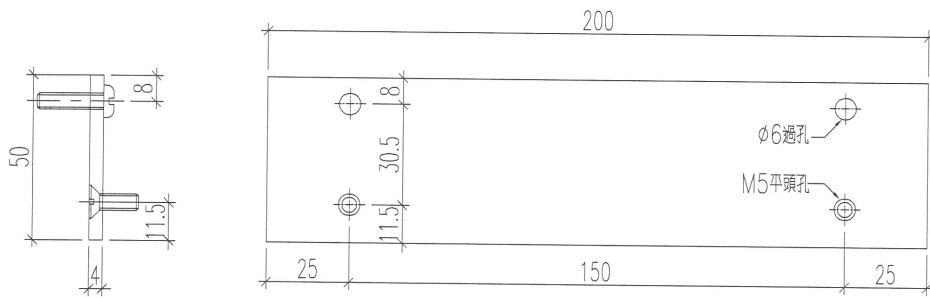
名稱	鋁巴加工圖	制圖	黃漢卿	2018.10.6	修改			
材料	50x4mm鋁巴	復核	王禮秋	2018.10.6	日期			
顏色	MILL	批准			圖號	G-ZZ-L3b		



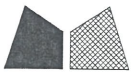
美特鋁質 有限公司
MIDI Aluminium Fabricator Ltd.

加工數量：206+4支預多

工程號	J-836	地盤	日出康城(WW4 N-RH)
-----	-------	----	----------------



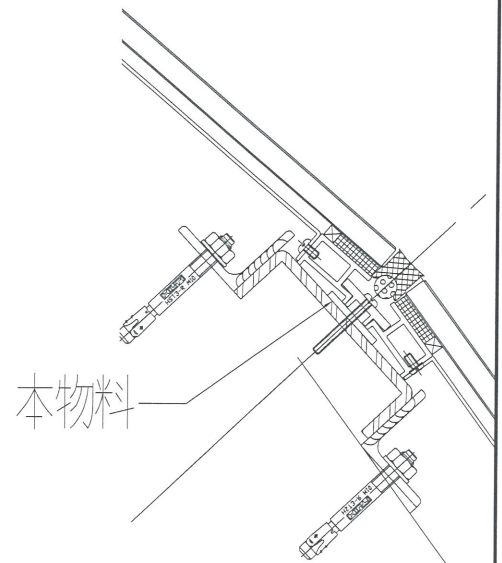
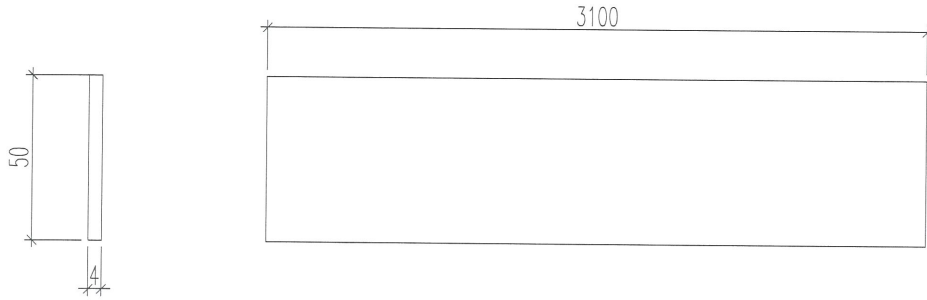
名稱	鋁巴加工圖	制圖	黃漢卿	2018.10.6	修改			
材料	50x4mm厚鋁巴	復核	王禮秋	2018.10.6	日期			
顏色	MILL	批准			圖號	WW4-YM-LB1		



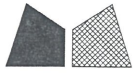
美特鋁質 有限公司
MIDI Aluminium Fabricator Ltd.

加工數量：1支

工程號	J-836	地盤	日出康城(WW4 N-RH)
-----	-------	----	----------------



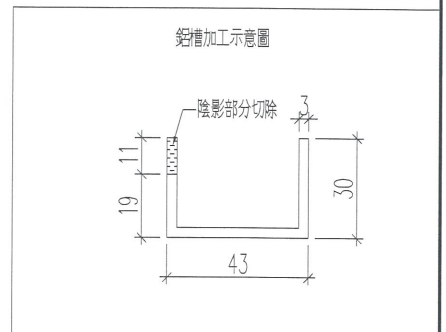
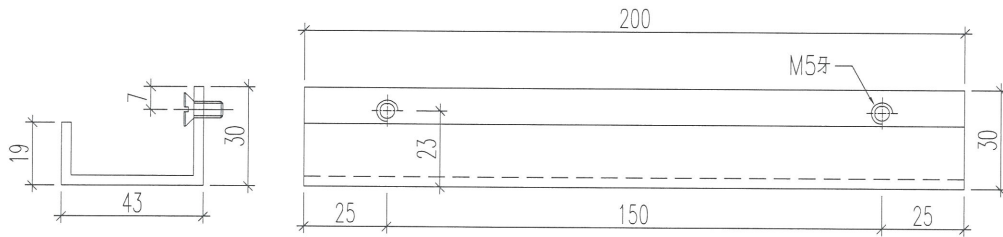
名稱	鋁巴加工圖	制圖	黃漢卿	2018.10.6	修改			
材料	50x4mm厚鋁巴	復核	王禮秋	2018.10.6	日期			
顏色	MILL	批准			圖號	WW4-DB1		



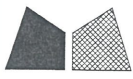
美特鋁質 有限公司
MIDI Aluminium Fabricator Ltd.

加工數量：194+6支預多

工程號 J-836 地盤 日出康城(WW4 N-RH)



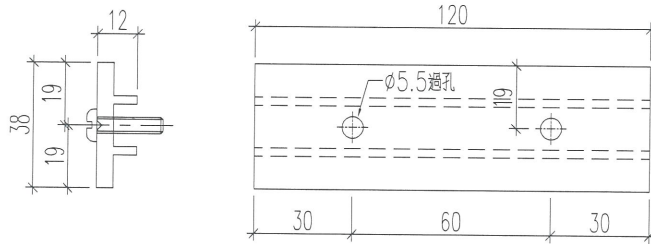
名稱	鋁槽加工圖	制圖	黃漢卿	2018.10.6	修改			
材料	43x30x3mm鋁槽	復核	王禮秋	2018.10.6	日期			
顏色	MILL	批准			圖號	WW4-YM-LC1		



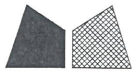
美特鋁質 有限公司
MIDI Aluminium Fabricator Ltd.

加工數量：2720(預多29個)

工程號 J-836 地盤 日出康城(WW4 N-RH)



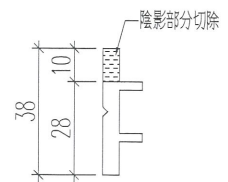
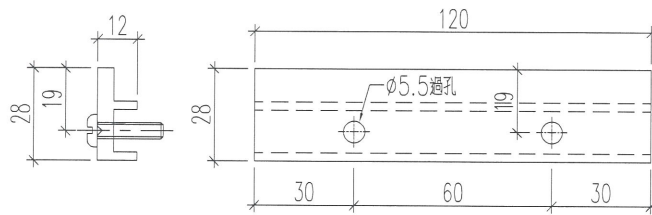
名稱	壓碼加工圖	制圖	黃漢卿	2018.10.6	修改		
材料	X84308	復核	王禮秋	2018.10.6	日期		
顏色	MILL	批准			圖號	WW4-YM1	



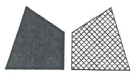
美特鋁質 有限公司
MIDI Aluminium Fabricator Ltd.

加工數量：1080(預多14個)

工程號	J-836	地盤	日出康城(WW4 N-RH)
-----	-------	----	----------------



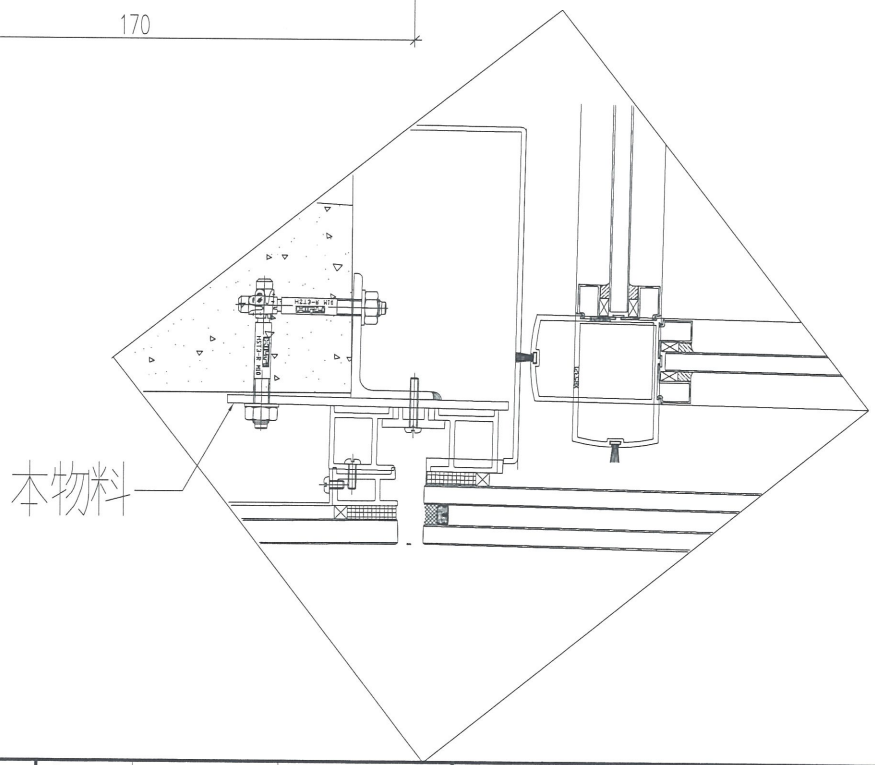
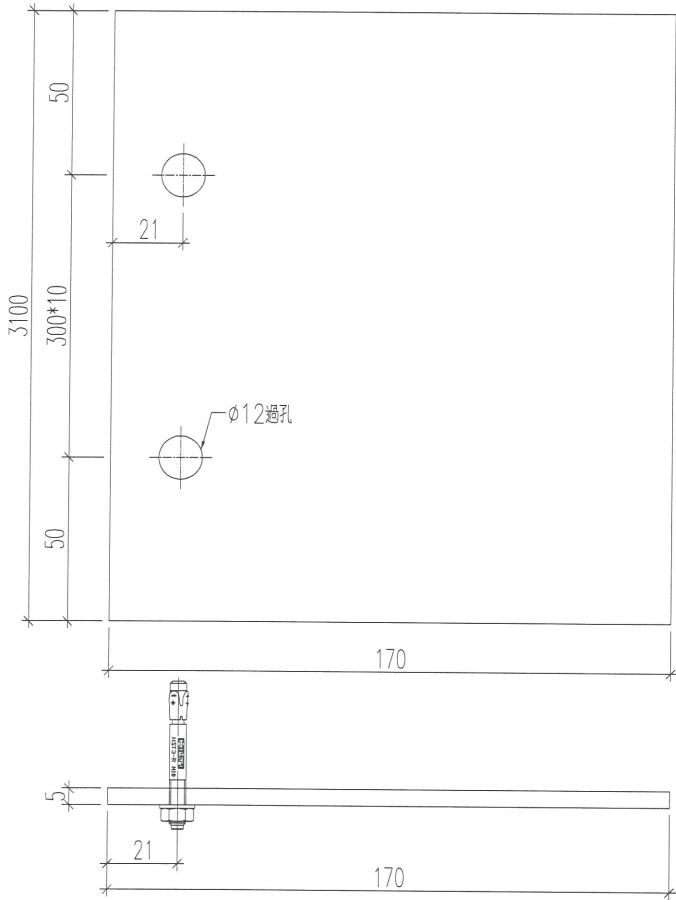
名稱	壓碼加工圖	制圖	黃漢卿	2018.10.6	修改			
材料	X84308	復核	王禮秋	2018.10.6	日期			
顏色	MILL	批准			圖號	WW4-YM2		



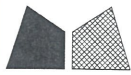
美特鋁質 有限公司
MIDI Aluminium Fabricator Ltd.

加工數量：1
用倉存料加工

工程號 J-836 地盤 日出康城(WW4 N-RH)



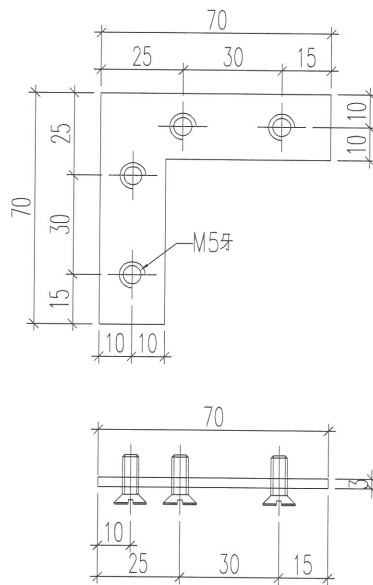
名稱	鋁巴加工圖	制圖	黃漢卿	2018.10.6	修改			
材料	5mm厚鋁巴	復核	王禮秋	2018.10.6	日期			
顏色	MILL	批准			圖號	WW4-DB2		



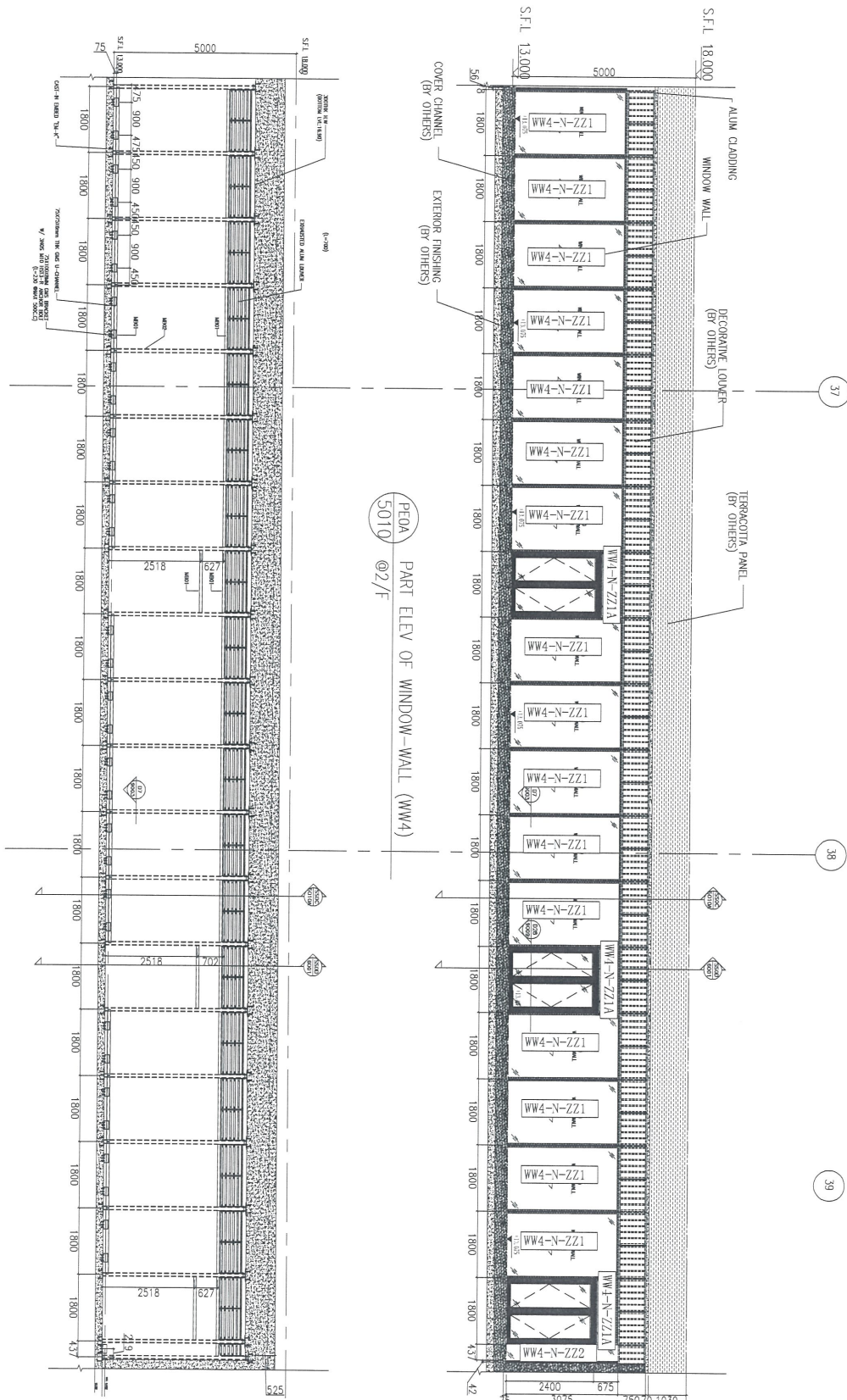
美特鋁質 有限公司
MIDI Aluminium Fabricator Ltd.

加工數量：272+8支預多

工程號	J-836	地盤	日出康城(WW4 N-RH)
-----	-------	----	----------------



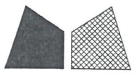
名稱	飛機碼加工圖	制圖	黃漢卿	2018.10.6	修改			
材料	3mm厚鋁巴	復核	王禮秋	2018.10.6	日期			
顏色	MILL	批准			圖號	ZZ-FJ1		



PE0B 5010 PART ELEV OF WINDOW-WALL (WW4) @2/F (STEEL FRAME MEMBER)

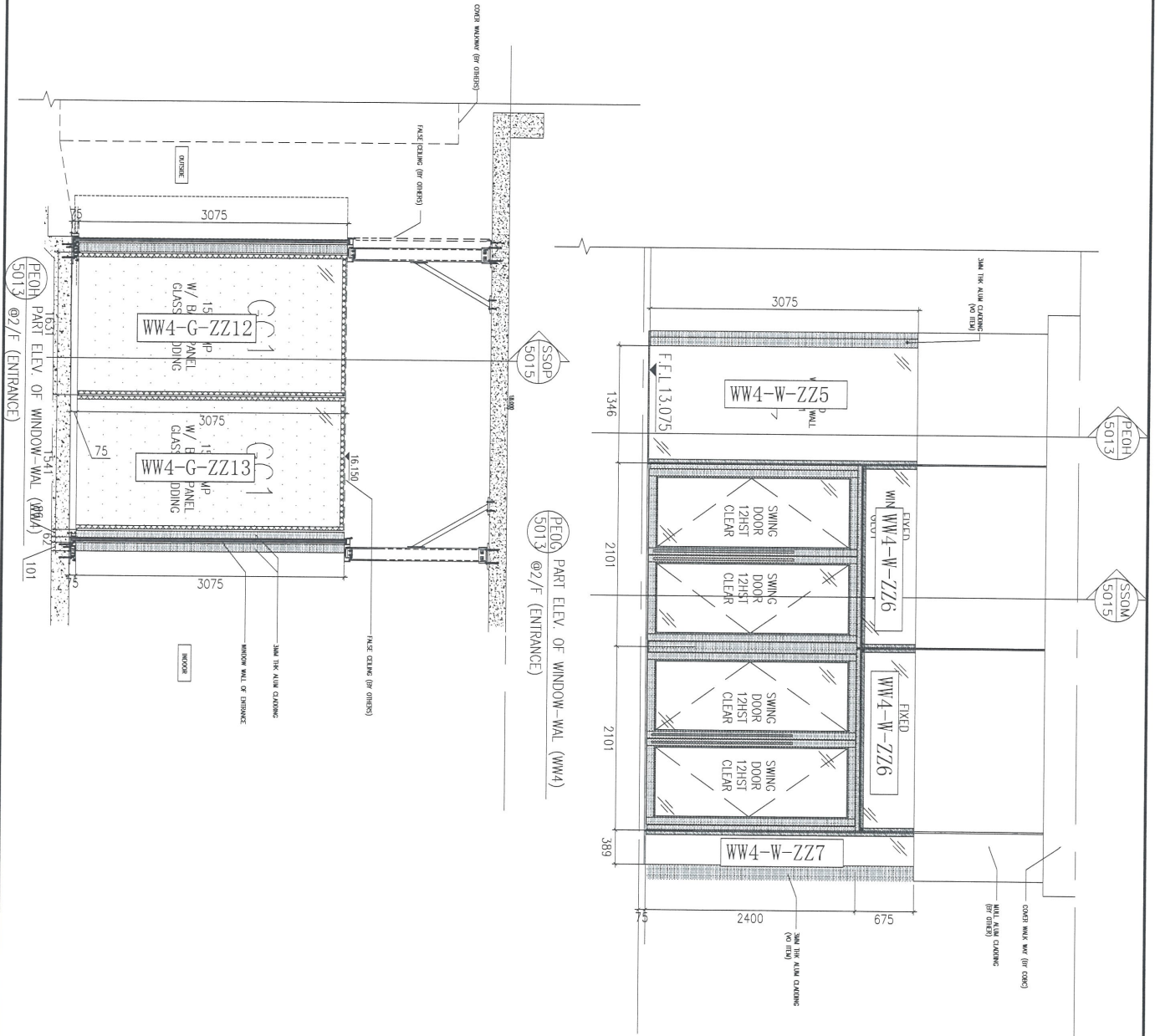
PE0A 5010 PART ELEV OF WINDOW-WALL (WW4) @2/F

名稱	單元安裝位置圖	制圖	黃漢卿	2018.10.10	修改		
材料		復核			日期		
顏色		批准			圖號	J836-WW4-LP20	

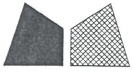


美特鋁質 有限公司
MIDI Aluminium Fabricator Ltd.

工程號 J-836 地盤 日出康城(WW4 N-RH)

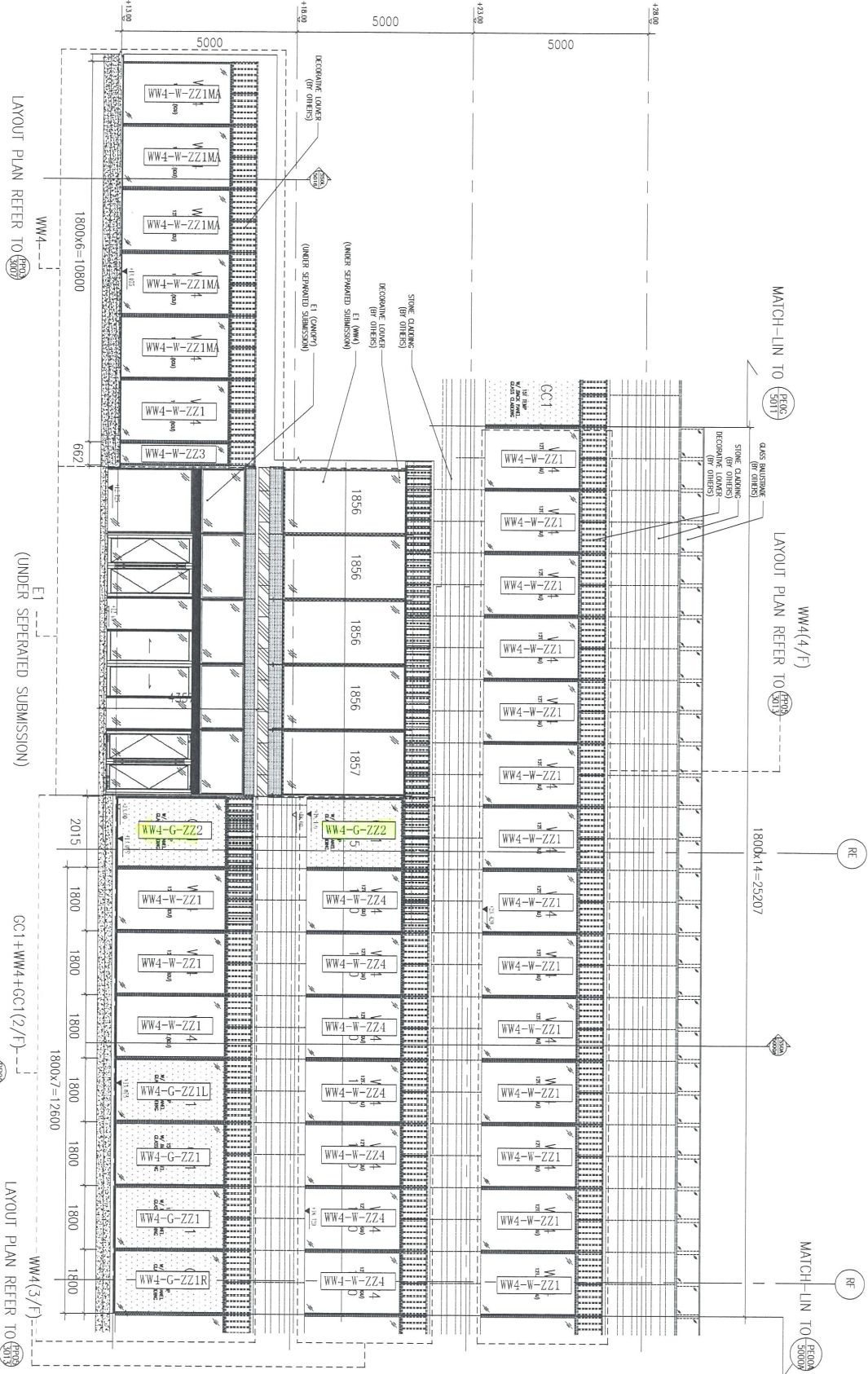


名稱	單元安裝位置圖	制圖	黃漢卿	2018.10.10	修改		
材料		復核			日期		
顏色		批准			圖號	J836-WW4-LP21	

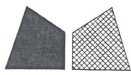


美特鋁質 有限公司
MIDI Aluminium Fabricator Ltd.

工程號 J-836 地盤 日出康城(WW4 N-RH)



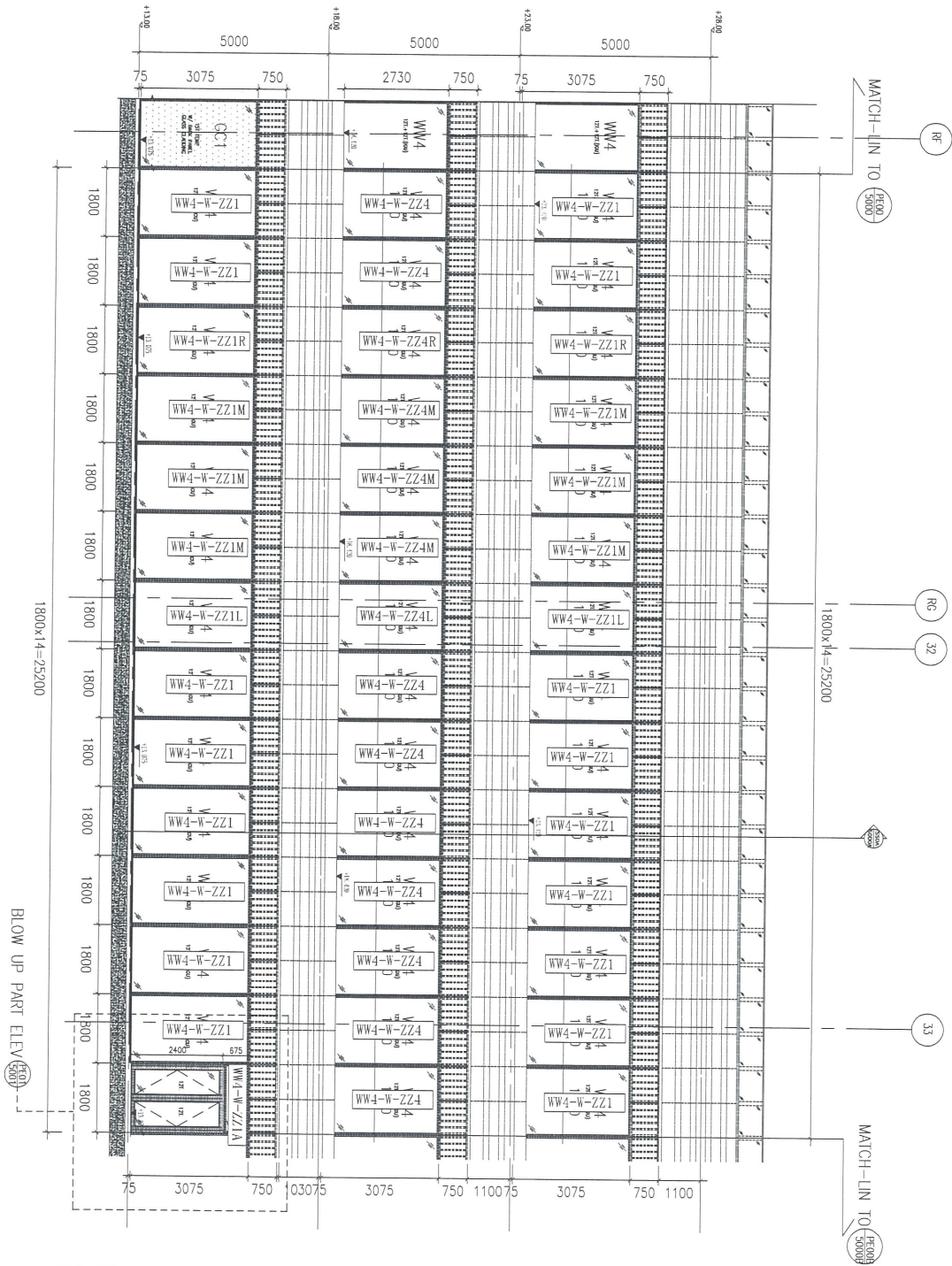
名稱	單元安裝位置圖	制圖	黃漢卿	2018.10.10	修改	
材料		復核			日期	
顏色		批准			圖號	J836-WW4-LP22



美特鋁質 有限公司
MIDI Aluminium Fabricator Ltd.

工程號 J-836 地盤 日出康城(WW4 N-RH)

FINISH ELEV. OF WINDOW-WALL (WW4)
5009 CORRIGNE 2/7 TO 4/F (ZONE7)



名稱	單元安裝位置圖	制圖	黃漢卿	2018.10.10	修改		
材料		復核			日期		
顏色		批准			圖號	J836-WW4-LP23	

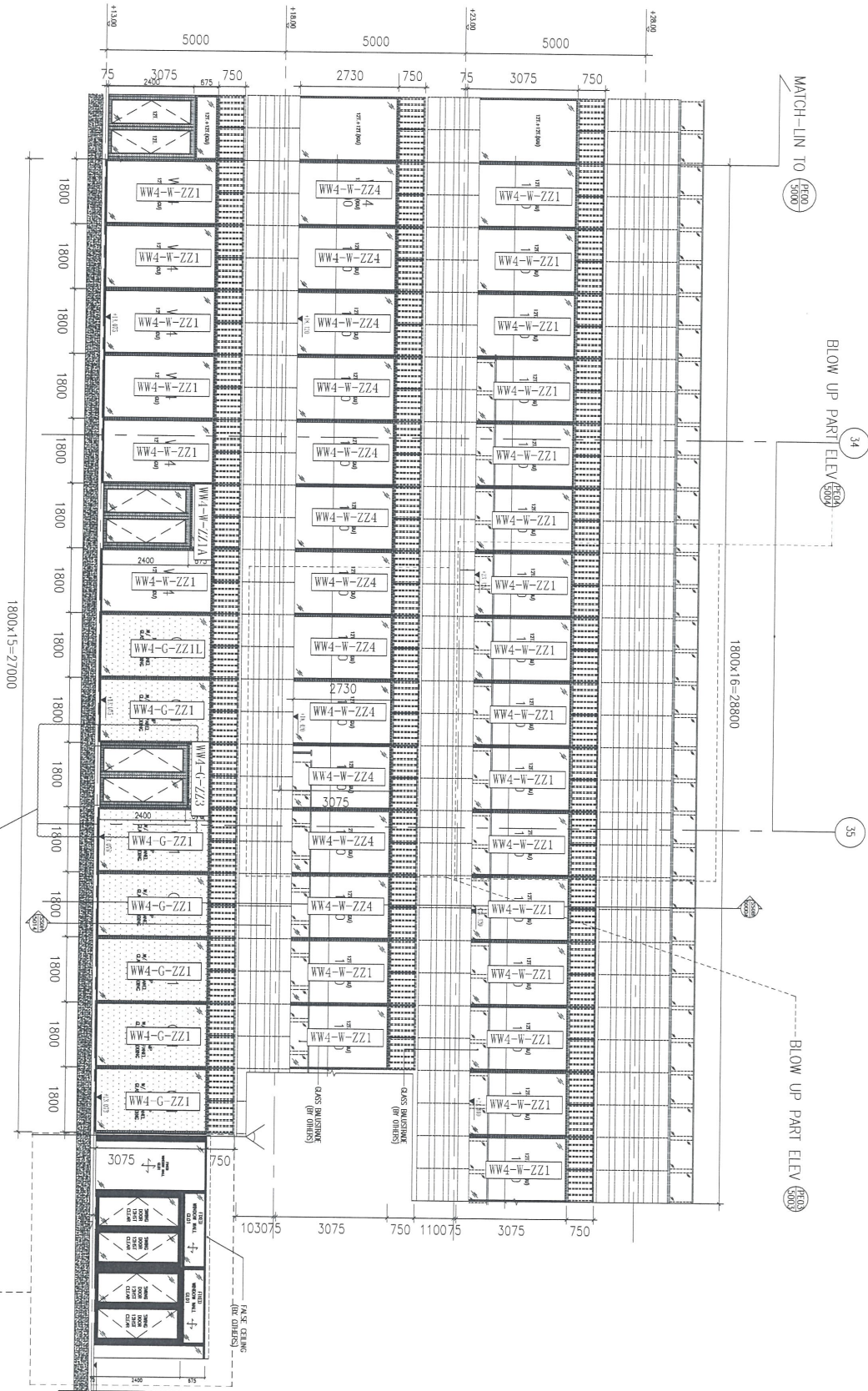
美特鋁質 有限公司
MIDI Aluminium Fabricator Ltd.

工程號 J-836 地盤 日出康城(WW4 N-RH)

LEVEL OF WINDOW-MTL (WW4)
CORNER Z/F TO 4/F (ZONE7)

GLASS CLADDING WITH SWING DOOR
OPENING NEED TO CHECK RC ON SITE

BLOW UP PART ELEV



名稱	單元安裝位置圖	制圖	黃漢卿	2018.10.10	修改		
材料		復核			日期		
顏色		批准			圖號	J836-WW4-LP24	

