

工程指示 / 要求簡箋(E.I.)

工程指示編號：EI/ 9863 /18

修改版次：D

工程編號：J836

工程名稱：日出康城7期(平台)

工程項目：WW4(N-RH) 玻璃加工修改D

收件人：生統

發件人：Joe Chan

日期：27/2/2019

要求提供 / 確認 事項：

- () 初步鋁料 B.M.
- () 加工拆圖，然後生產
- () 尺寸表
- () 正式鋁料 B.M.
- () 技術上資料 / 指示
- () 報價
- () 配件 B.M.
- () 樣辦或貨品說明書
- () 分判合約
- () 其他：_____

內容：請依附件資料加工新增的玻璃框。部份玻璃框有修改。請盡快把玻璃裝上玻璃框，送料到地盤。

地盤請按此EI液位圖安裝玻璃構件

請在 15/3/2019 前完成上列要求。

附有關圖紙 / 文件：

57頁

以上項目為：

- 原合約工程包
- 原合約工程加 / 減賬
- 新工程報價

原因：-

分發東莞各部門：

- () 生產技術總監 連附件 () 技術部 連附件 () 生產部 連附件 () 機械設計部 連附件
- () 採購部 連附件 () 生產統籌部 () 連附件 梅軍
- () 質檢部 連附件 () 會計部 連附件 () 報關組 連附件 () 其他 王禮秋 連附件

分發香港各部門：

- () 行政部 連附件 () 會計部 連附件 () 統籌部 連附件 () 工程部地盤科文 () 連附件 積哥
- () 採購部 連附件 () QS 部 連附件 () 維修部 連附件 () 其他 _____ 連附件

傳遞編號：HK 0494 /19

發件人簽署：

項目經理簽署：

①

EI 9863 D / H

取消的玻璃框:

WW4-G-ZZ 4
WW4-G-ZZ 5
WW4-G-ZZ 7
WW4-G-ZZ 8
WW4-G-ZZ 9
WW4-G-ZZ 10
WW4-G-ZZ 11
WW4-G-ZZ 12

15 mm 單片

WW4-W-ZZ 1A
WW4-W-ZZ 6 (2件)
WW4-W-ZZ 6A (2件)
WW4-W-ZZ 3
WW4-W-ZZ 8
WW4-W-ZZ 11
WW4-W-ZZ 12
WW4-W-ZZ 13
WW4-W-ZZ 14
WW4-W-ZZ 16

12 mm + 12 mm 中空

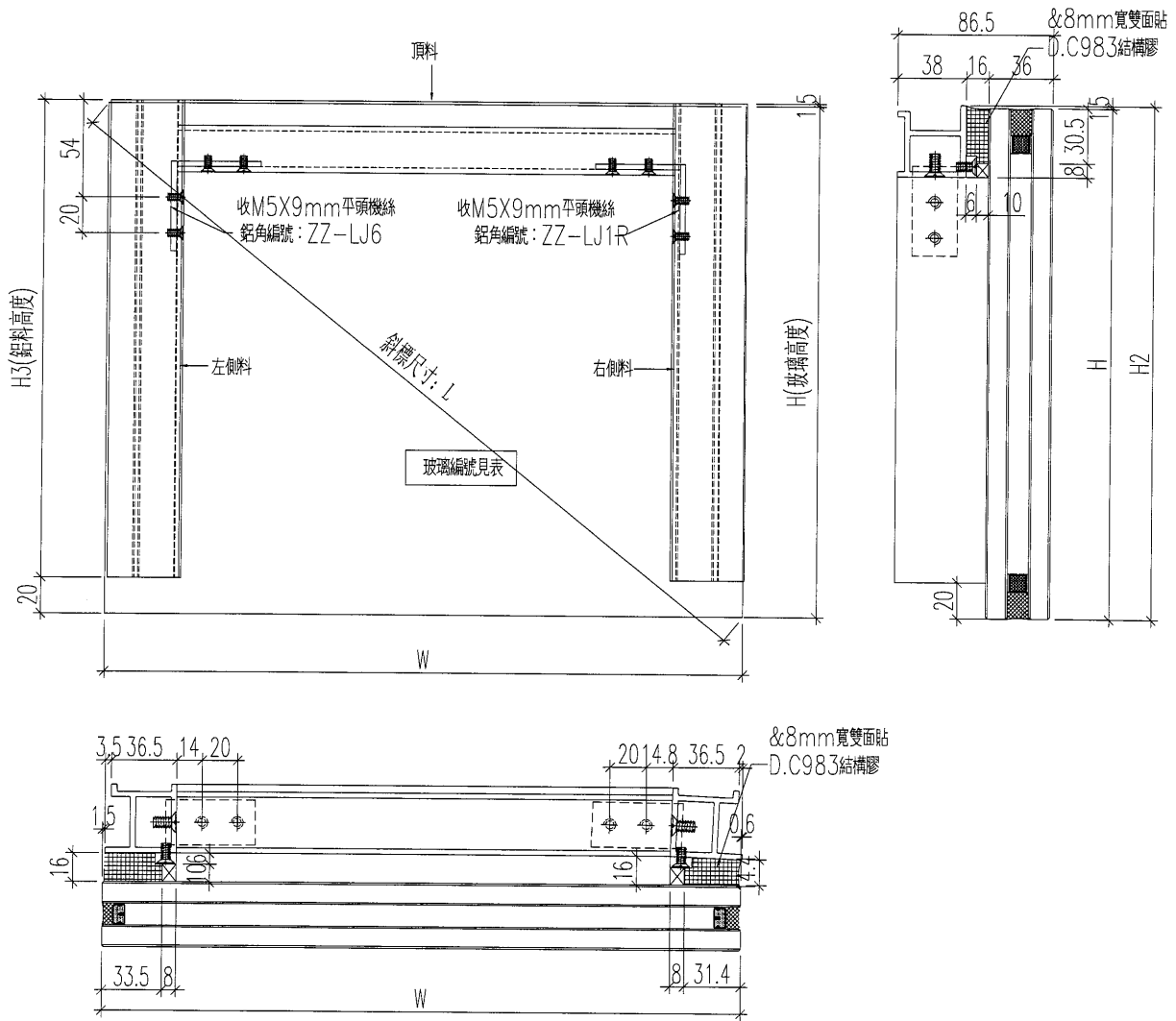
合計: 20 個框和 20 件玻璃.



美特鋁質 有限公司
MIDI Aluminium Fabricator Ltd.

工程號	J-836	地盤	日出康城(WW4 N-RH)
-----	-------	----	----------------

組裝編號	玻璃編號	數量	寬度W	高度H	高度H2	高度H3	頂料編號	左料編號	右料編號	斜標尺寸L
WW4-N-NZ1aL	836-GL1-N101	1	1685	3079	3080.5	3060.5	NZ1-T1aL	ZZ-L2	ZZ-R2	3510.5



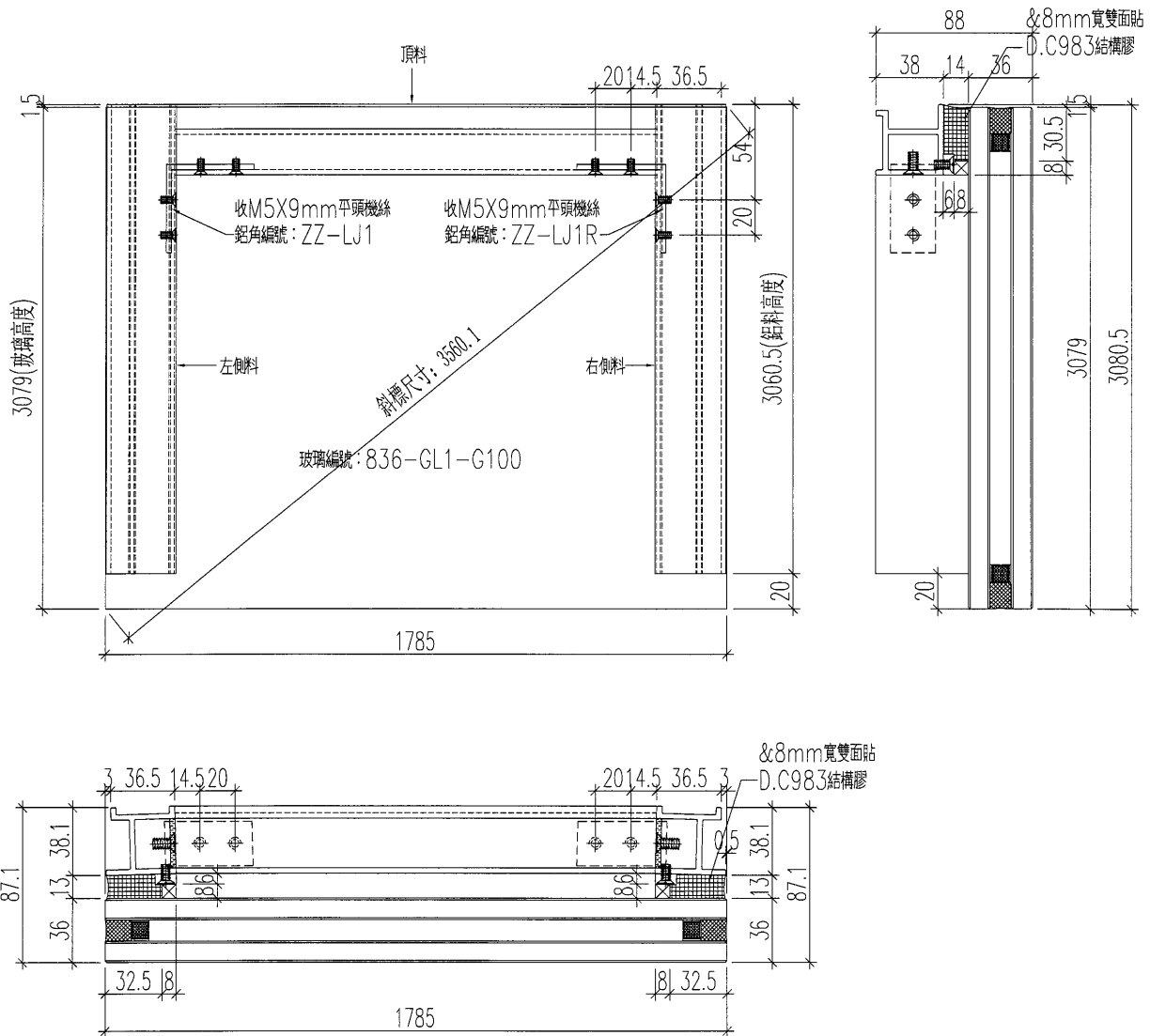
名稱	單元組裝圖	制圖	黃漢卿	2019.2.22	修改		
材料	-	復核	王禮秋	2019.2.22	日期		
顏色	TUC51602XL(RY)-3深灰色	批准			圖號	WW4-W-NZ1dL	

 美特鋁質 有限公司
MIDI Aluminium Fabricator Ltd.

工程號	J-836	地盤	日出康城(WW4 N-RH)
-----	-------	----	----------------

單元編號	加工幅數	頂料編號	左料編號	右料編號	玻璃編號	備註
WW4-N-NZ1	4	NZ1-T1a	ZZ-L2	ZZ-R2	836-GL1-G100	

此玻璃用原EI/9863/18中，單元編號WW4-W-ZZ1的四件玻璃來改

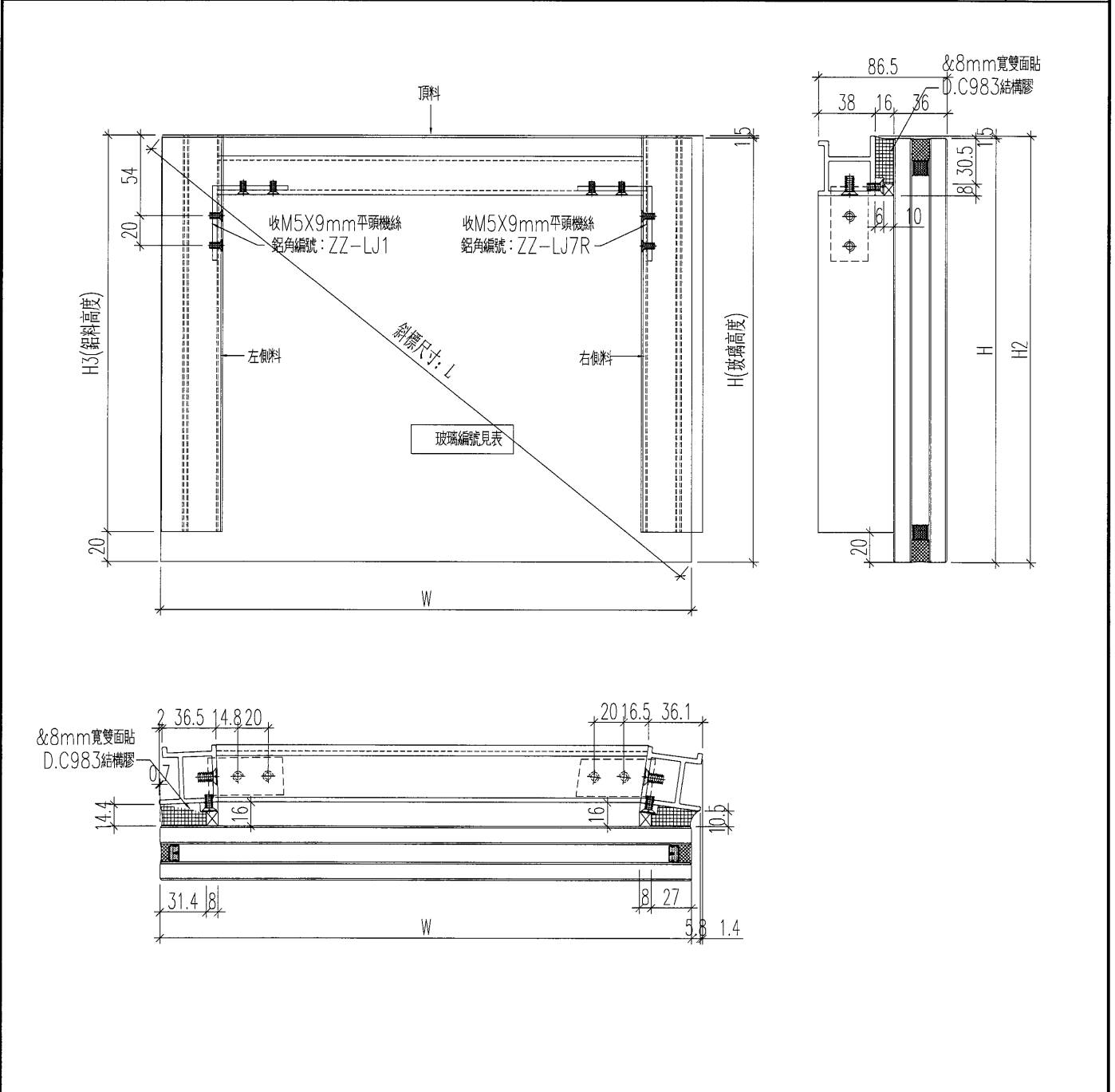


名稱	單元組裝圖	制圖	黃漢卿	2019.2.22	修改		
材料	-	復核	王禮秋	2019.2.22	日期		
顏色	TUC51602XL(RY)-3深灰色	批准			圖號	WW4-N-ZZ1	

 美特鋁質 有限公司 MIDI Aluminium Fabricator Ltd.											
---	--	--	--	--	--	--	--	--	--	--	--

工程號	J-836	地盤	日出康城(WW4 N-RH)
-----	-------	----	----------------

組裝編號	玻璃編號	數量	寬度W	高度H	高度H2	高度H3	頂料編號	左料編號	右料編號	斜標尺寸L
WW4-N-NZ1L	836-GL1-N101	1	1685	3079	3080.5	3060.5	NZ1-T1L	ZZ-L2	ZZ-R2	3510.9

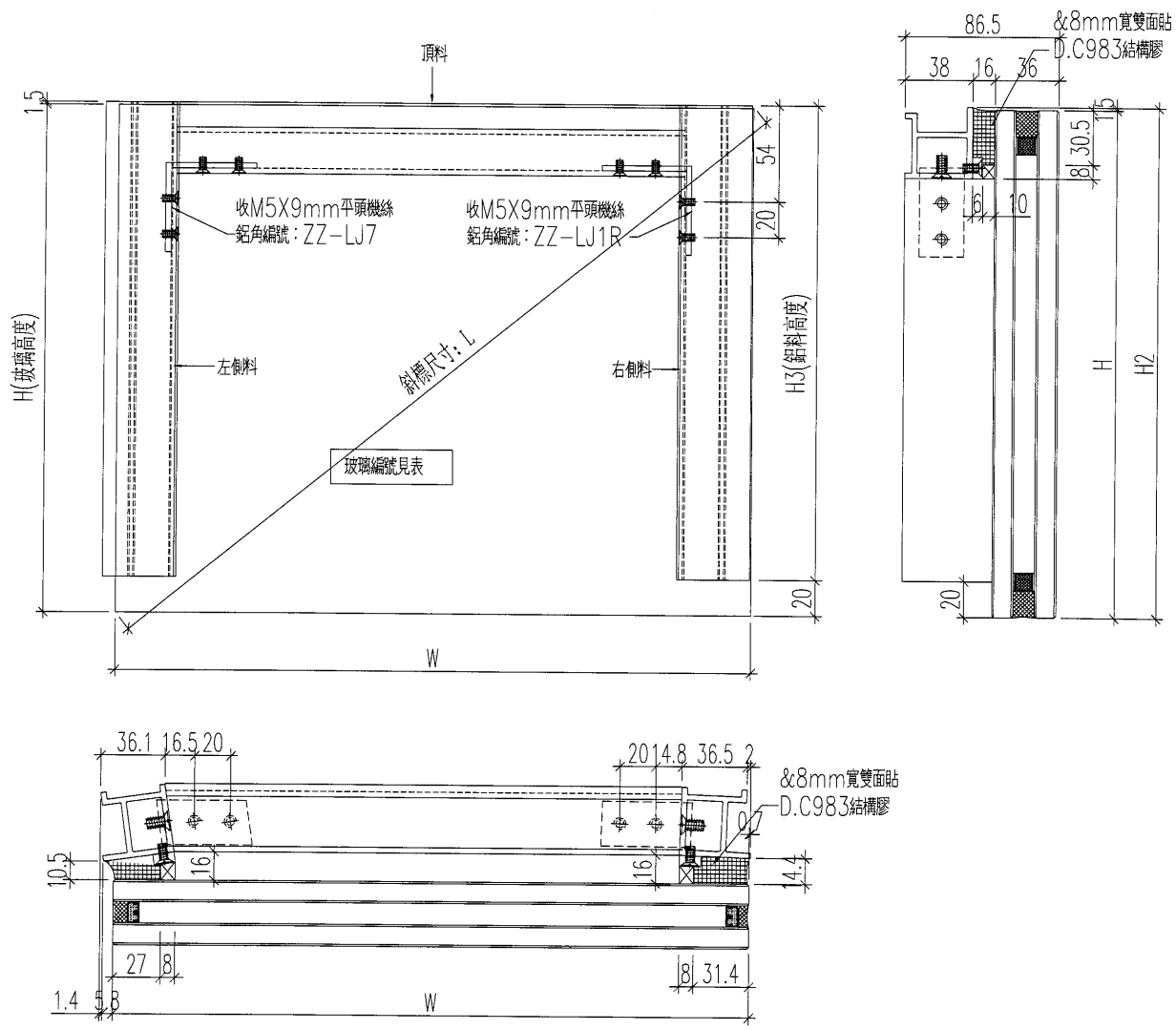


名稱	單元組裝圖	制圖	黃漢卿	2019.2.22	修改		
材料	-	復核	王禮秋	2019.2.22	日期		
顏色	TUC51602XL(RY)-3深灰色	批准			圖號	WW4-W-NZ1L	


美特鋁質 有限公司
 MIDI Aluminium Fabricator Ltd.

工程號	J-836	地盤	日出康城(WW4 N-RH)
-----	-------	----	----------------

組裝編號	玻璃編號	數量	寬度W	高度H	高度H2	高度H3	頂料編號	左料編號	右料編號	斜標尺寸L
WW4-N-NZ1R	836-GL1-N101	1	1685	3079	3080.5	3060.5	NZ1-T1R	ZZ-L2	ZZ-R2	3510.9



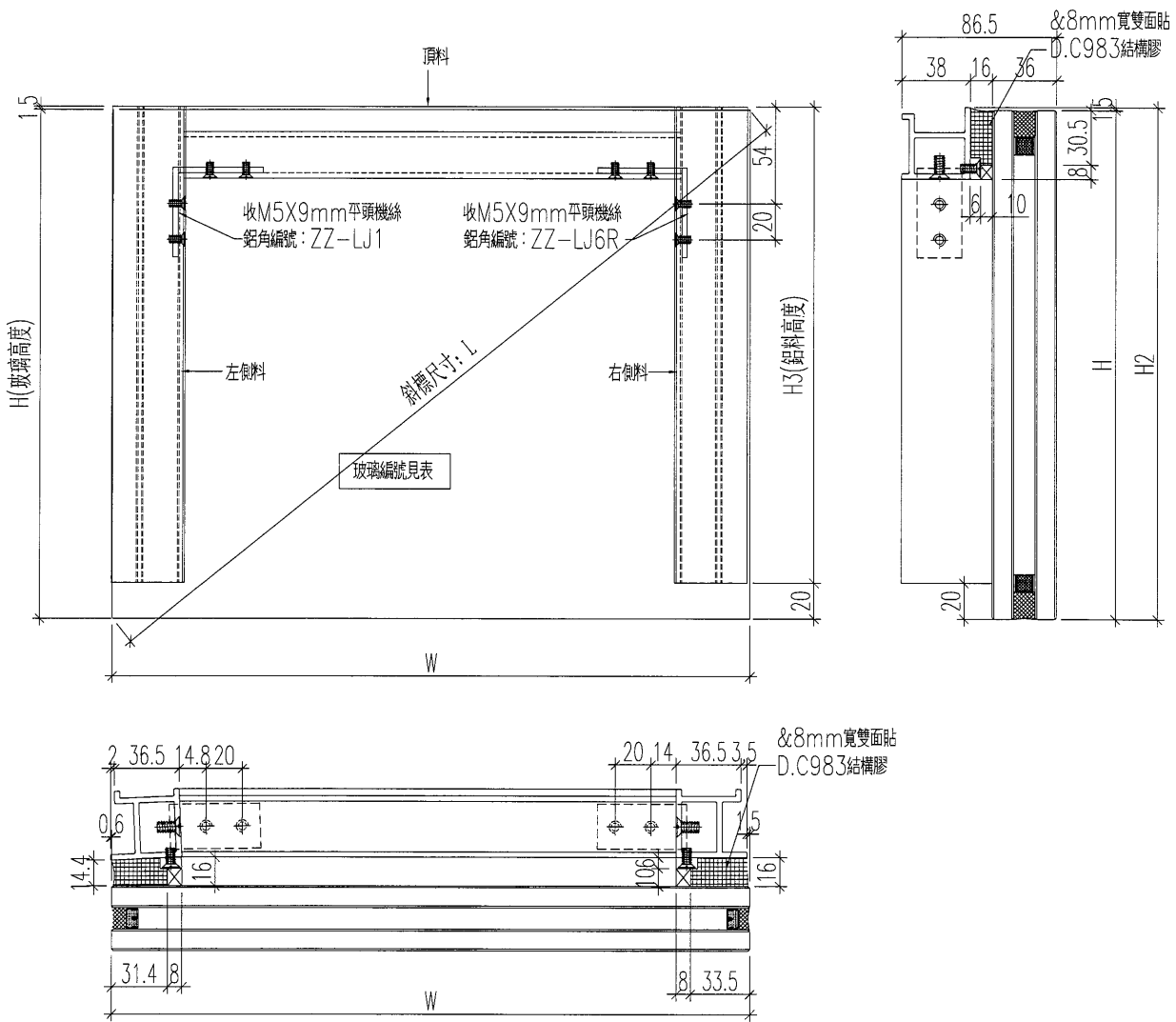
名稱	單元組裝圖	制圖	黃漢卿	2019.2.22	修改		
材料	-	復核	王禮秋	2019.2.22	日期		
顏色	TUC51602XL(RY)-3深灰色	批准			圖號	WW4-W-NZ1R	



美特鋁質 有限公司
MIDI Aluminium Fabricator Ltd.

工程號 J-836 地盤 日出康城(WW4 N-RH)

組裝編號	玻璃編號	數量	寬度W	高度H	高度H2	高度H3	頂料編號	左料編號	右料編號	斜標尺寸L
WW4-N-NZ1aR	836-GL1-N101	1	1685	3079	3080.5	3060.5	NZ1-T1aR	ZZ-L2	ZZ-R2	3510.5



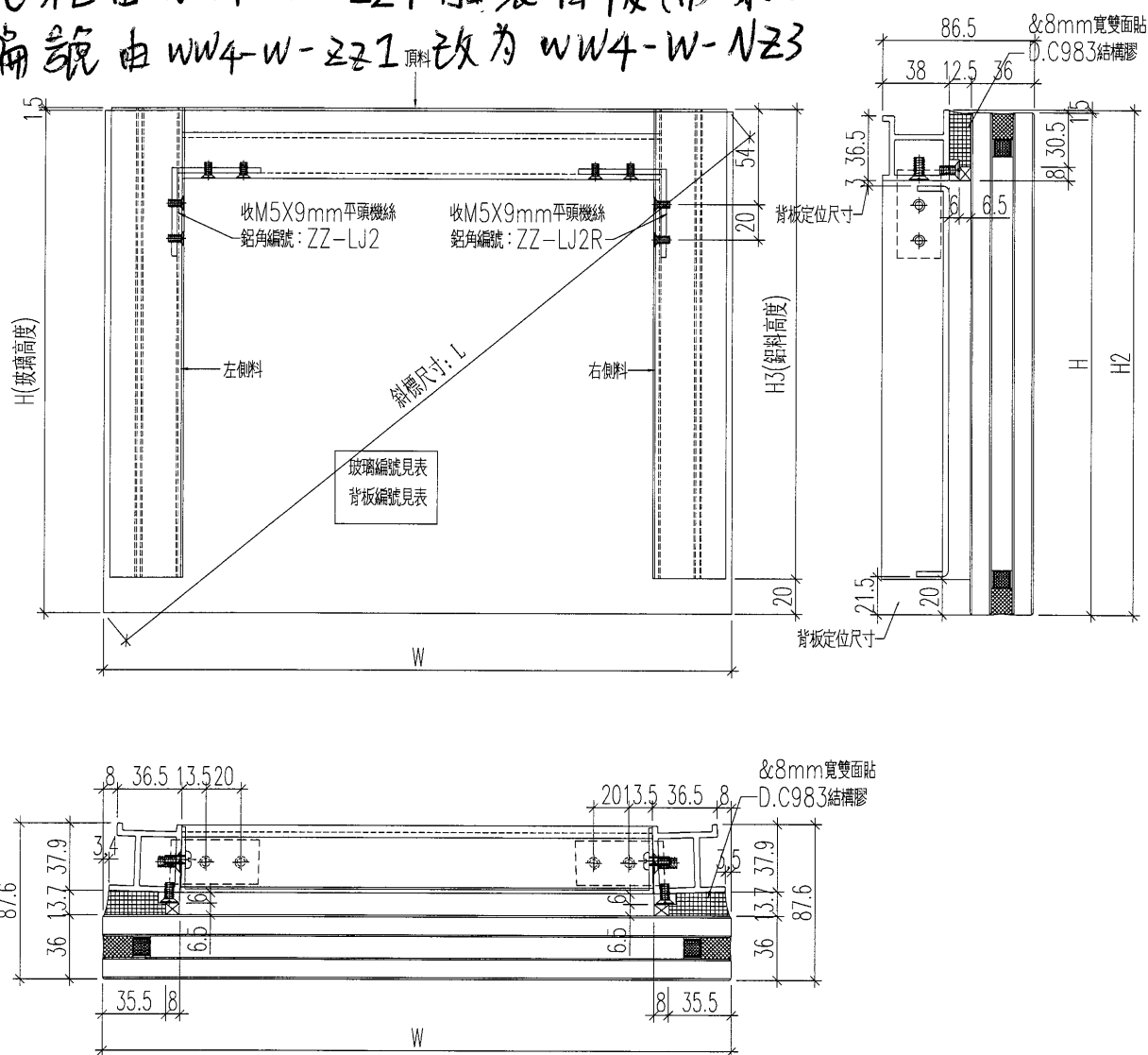
名稱	單元組裝圖	制圖	黃漢卿	2019.2.22	修改		
材料	-	復核	王禮秋	2019.2.22	日期		
顏色	TUC51602XL(RY)-3深灰色	批准			圖號	WW4-W-NZ1aR	

美特鋁質 有限公司
MIDI Aluminium Fabricator Ltd.

工程號 J-836 地盤 日出康城(WW4 N-RH)

組裝編號	玻璃編號	數量	寬度W	高度H	高度H2	高度H3	頂料編號	左料編號	右料編號	斜標尺寸L
WW4-W-NZ3	836-GL1-N103 836-GL1-G100	3	1785	3079	3080.5	3060.5	NZ3-T1	ZZ-L2a	ZZ-R2a	3558.5
									背板編號	J836-BB-08
									或	J836-BB-09

此框由 WW4-W-NZ1 加裝背板而來。
編號由 WW4-W-NZ1 頂料 改為 WW4-W-NZ3



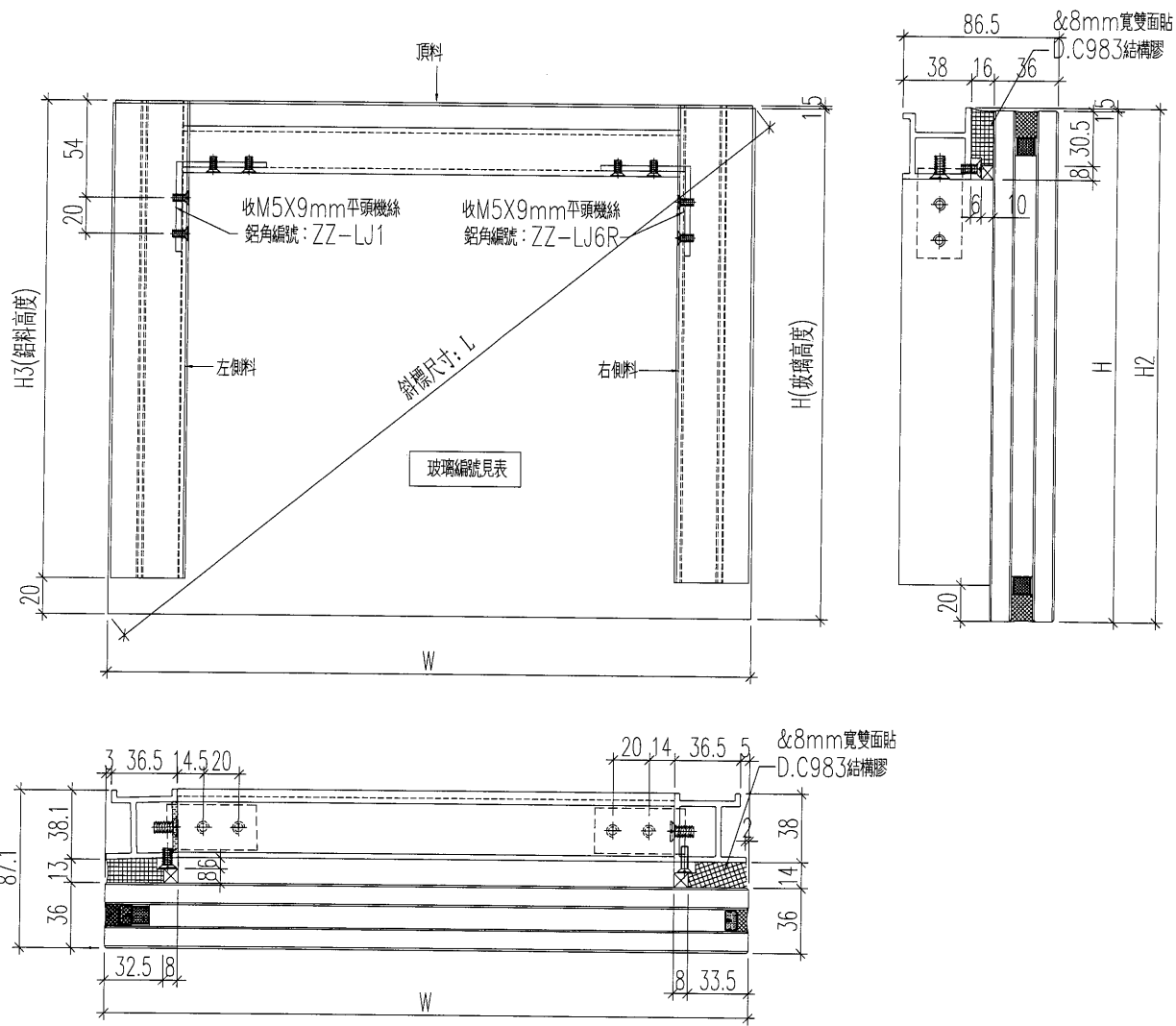
名稱	單元組裝圖	制圖	黃漢卿	2019.2.22	修改		
材料	-	復核	王禮秋	2019.2.22	日期		
顏色	TUC51602XL(RY)-3深灰色	批准			圖號	WW4-W-NZ3	



美特鋁質 有限公司
MIDI Aluminium Fabricator Ltd.

工程號 J-836 地盤 日出康城(WW4 N-RH)

組裝編號	玻璃編號	數量	寬度W	高度H	高度H2	高度H3	頂料編號	左料編號	右料編號	斜標尺寸L
WW4-N-NZ3A	836-G1-NZ3A 836-G1-G100	1	1785	3079	3080.5	3060.5	NZ3A-T1	ZZ-L2	ZZ-R2	3558.5



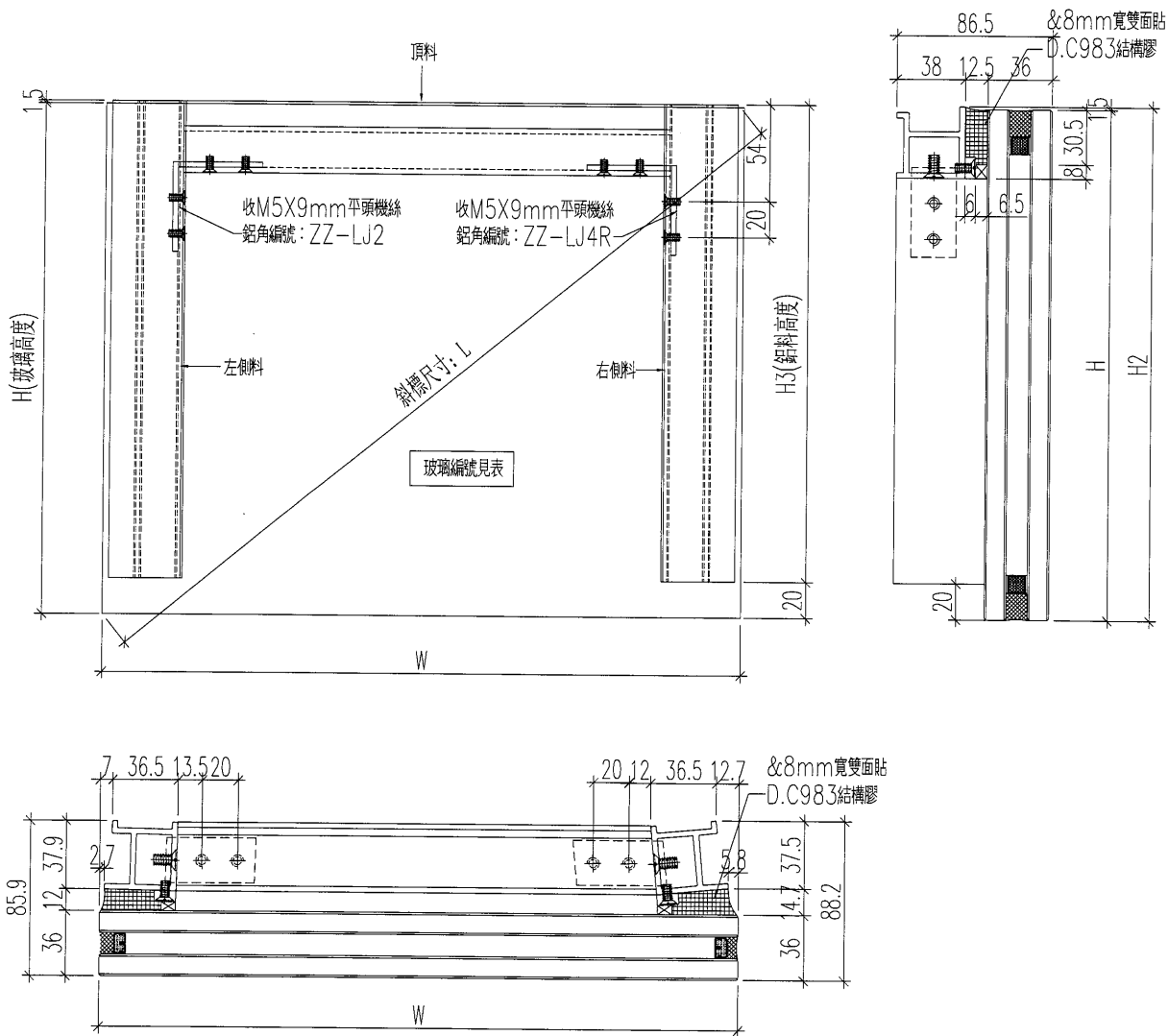
名稱	單元組裝圖	制圖	黃漢卿	2019.2.22	修改		
材料	-	復核	王禮秋	2019.2.22	日期		
顏色	TUC51602XL(RY)-3深灰色	批准			圖號	WW4-N-NZ3A	



美特鋁質 有限公司
MIDI Aluminium Fabricator Ltd.

工程號 J-836 地盤 日出康城(WW4 N-RH)

組裝編號	玻璃編號	數量	寬度W	高度H	高度H2	高度H3	頂料編號	左料編號	右料編號	斜標尺寸L
WW4-W-NZ5L	836-GL1-N105	1	1160	3079	3080.5	3060.5	NZ5L-T1	ZZ-L2	ZZ-R2	3289.6

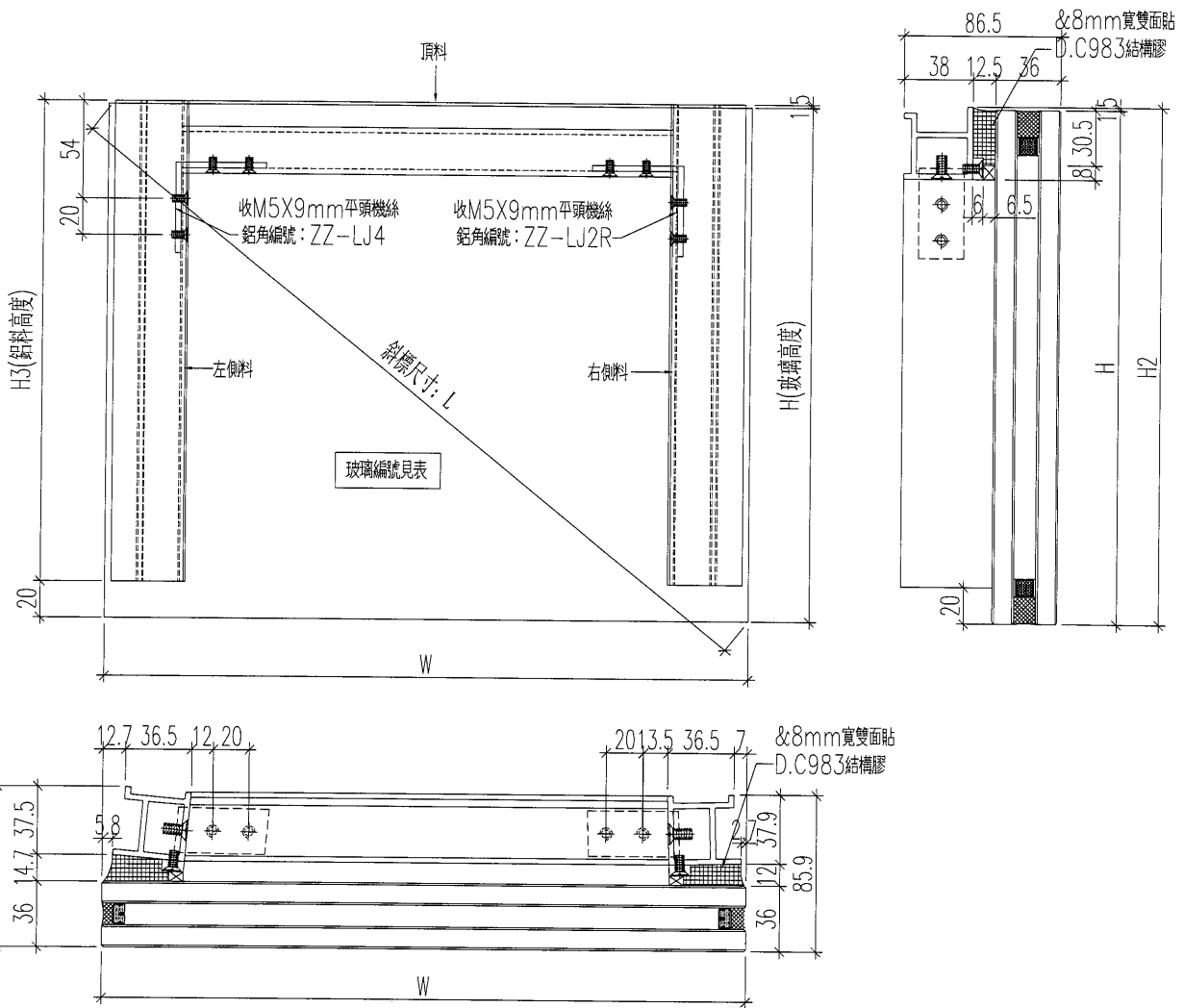


名稱	單元組裝圖	制圖	黃漢卿	2019.2.22	修改		
材料	-	復核	王禮秋	2019.2.22	日期		
顏色	TUC51602XL(RY)-3深灰色	批准			圖號	WW4-W-NZ5L	

美特鋁質 有限公司
MIDI Aluminium Fabricator Ltd.

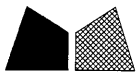
工程號 J-836 地盤 日出康城(WW4 N-RH)

組裝編號	玻璃編號	數量	寬度W	高度H	高度H2	高度H3	頂料編號	左料編號	右料編號	斜標尺寸L
WW4-W-NZ5R	836-GL1-N105	1	1160	3079	3080.5	3060.5	NZ5R-T1	ZZ-L2	ZZ-R2	3289.6
WW4-W-NZ5L										
WW4-W-NZ5R										



玻璃編號見表

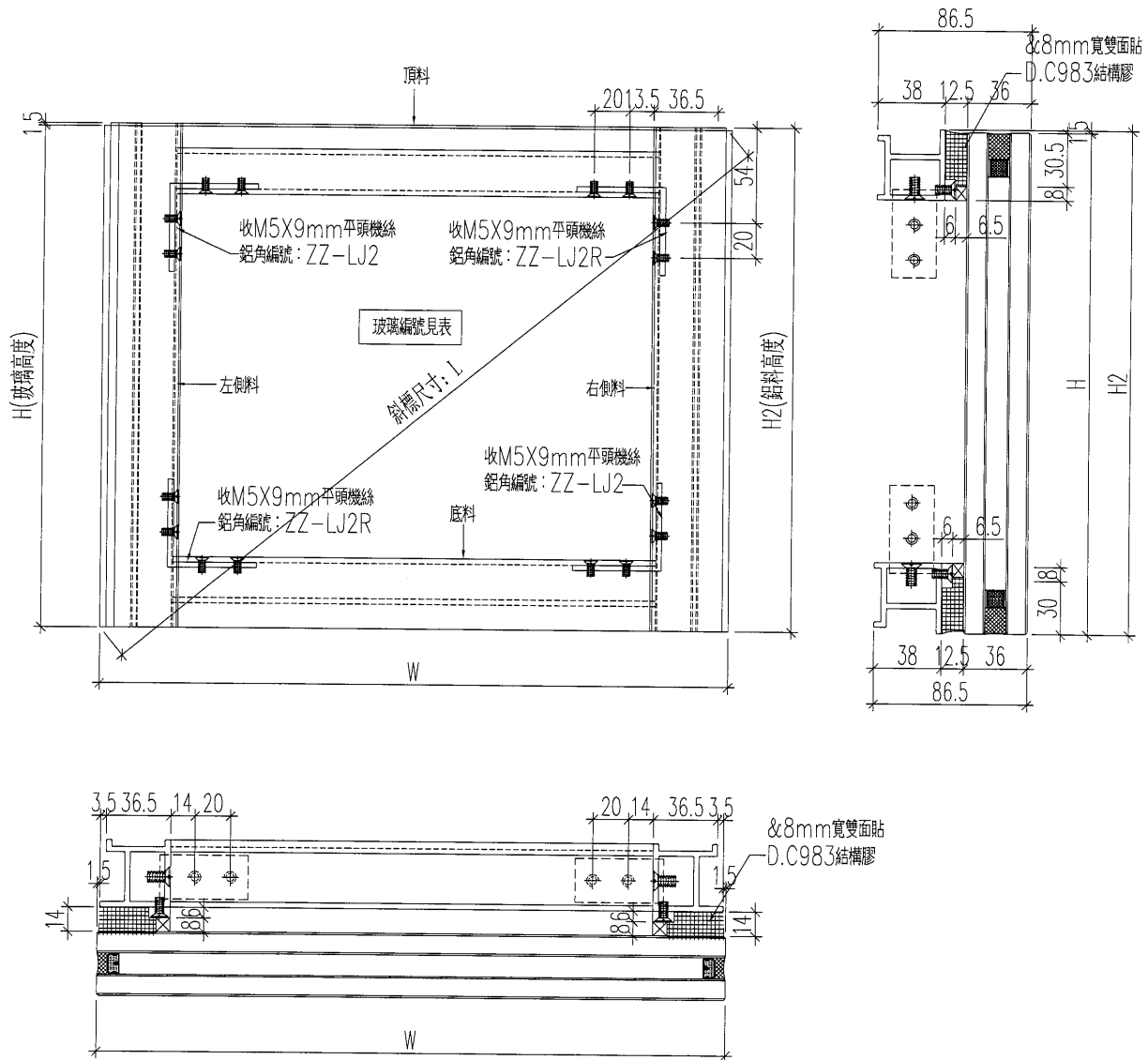
名稱	單元組裝圖	制圖	黃漢卿	2019.2.22	修改		
材料	-	復核	王禮秋	2019.2.22	日期		
顏色	TUC51602XL(RY)-3深灰色	批准			圖號	WW4-W-NZ5R	



美特鋁質 有限公司
MIDI Aluminium Fabricator Ltd.

工程號	J-836	地盤	日出康城(WW4 N-RH)								
組裝編號	玻璃編號	數量	寬度W	高度H	高度H2	頂料編號	底料編號	左料編號	右料編號	斜標尺寸	
WW4-N-NZ2	836-GL1-N102	1	1185	605	606.5	NZ2-T1	NZ2-B1	ZZ-L6	ZZ-R6	1329.9	
WW4-W-NZ4	836-GL1-N104	2	1160	605	606.5	NZ4-T1	NZ4-B1	ZZ-L6	ZZ-R6	1307.7	
WW4-N-NZ6	836-GL1-N106	1	1283	605	606.5	NZ6-T1	NZ6-B1	ZZ-L6	ZZ-R6	1417.8	
WW4-N-NZ10	836-GL1-N110	1	1785	605	606.5	NZ10-T1	NZ10-B1	ZZ-L6	ZZ-R6	1883.8	
WW4-N-NZ10A	836-GL1-G101	4	1785	605	606.5	NZ10-T1	NZ10-B1	ZZ-L6	ZZ-R6	1883.8	

組裝編號WW4-N-ZZ10A中的玻璃用
原E1/9863/18中，單元編號WW4-W-ZZ1A的4件玻璃來改

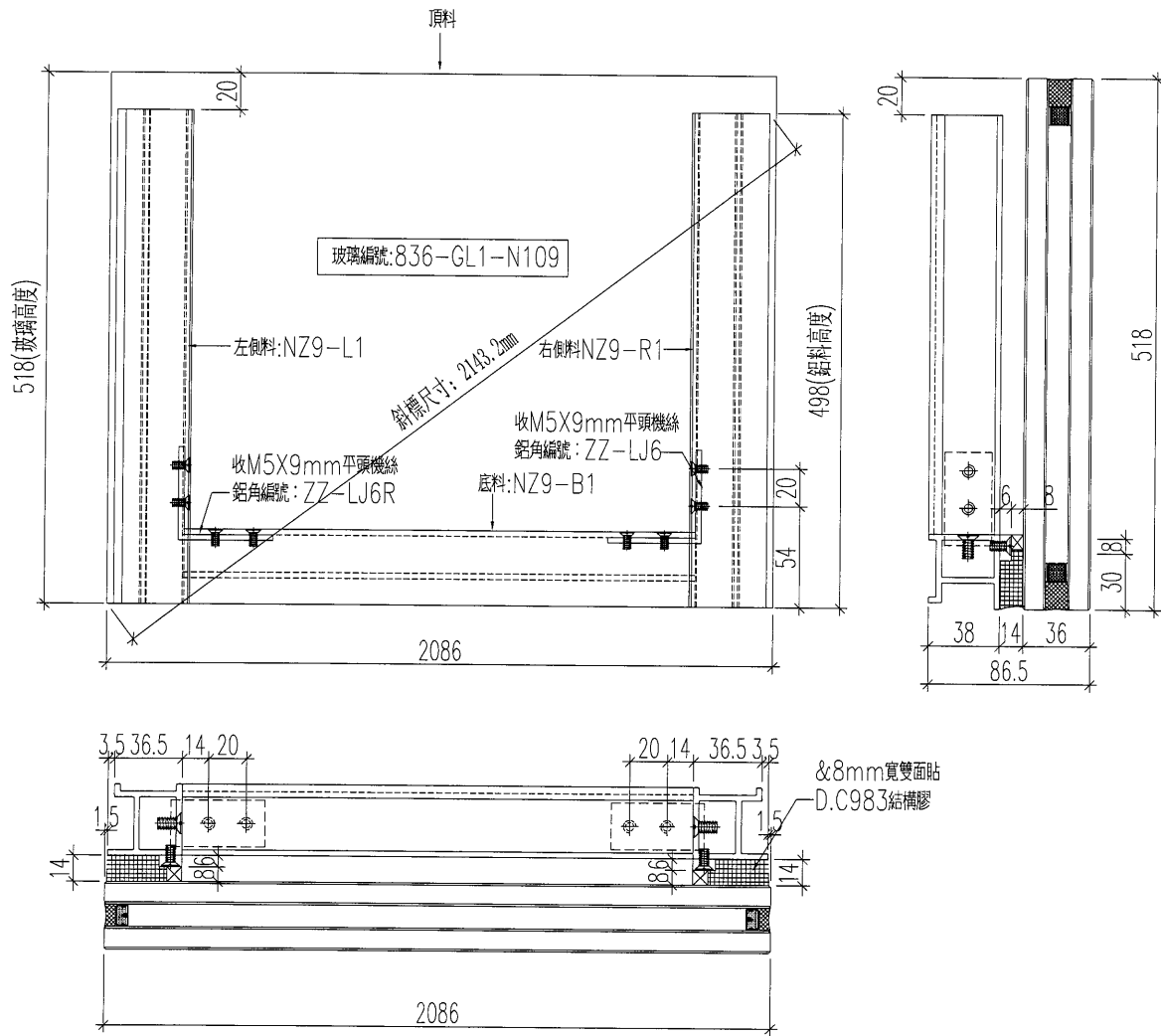


名稱	單元組裝圖	制圖	黃漢卿	2019.2.22	修改			
材料	-	復核	王禮秋	2019.2.22	日期			
顏色	TUC51602XL(RY)-3深灰色	批准			圖號	WW4-N-NZ2		

 美特鋁質 有限公司
MIDI Aluminium Fabricator Ltd.

工程號 J-836 地盤 日出康城(WW4 N-RH)

組裝編號	玻璃編號	數量	寬度W	高度H	高度H2	高度H3				斜標尺寸L
WW4-W-NZ9	836-GL1-N109	4	2086	518	519.5	499.5				2143.2

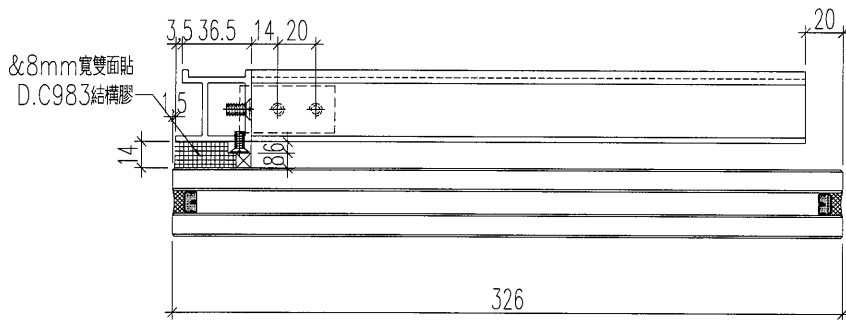
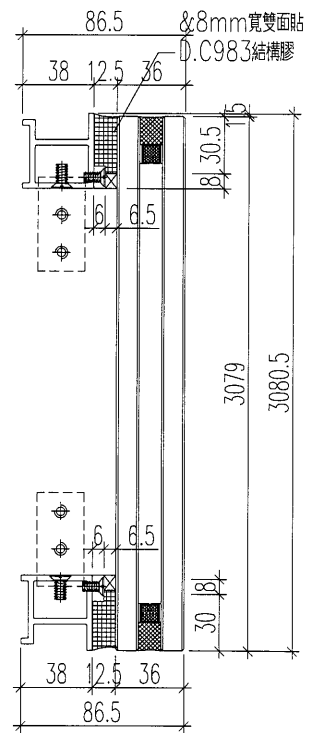
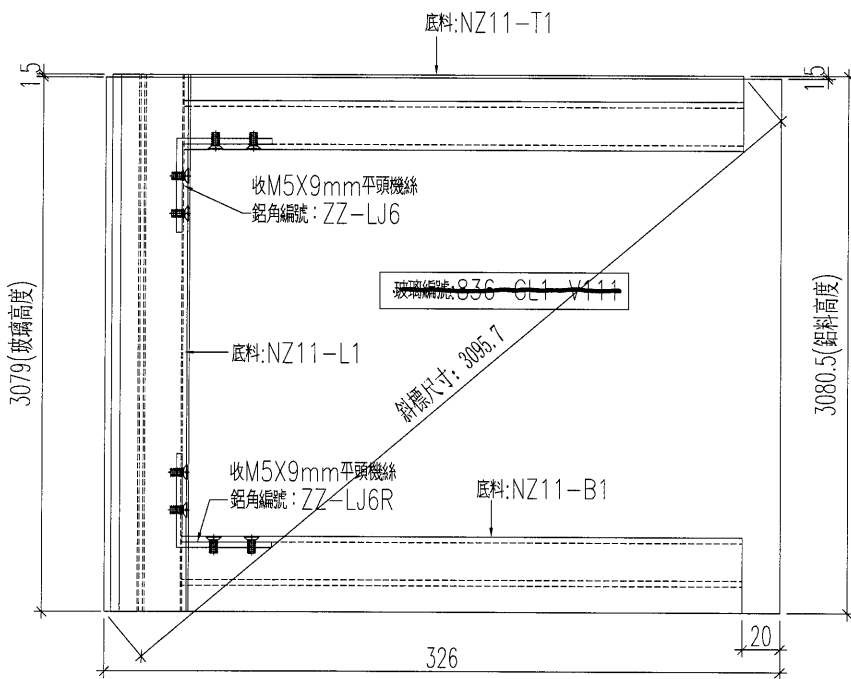


名稱	單元組裝圖	制圖	黃漢卿	2019.2.22	修改		
材料	-	復核	王禮秋	2019.2.22	日期		
顏色	TUC51602XL(RY)-3深灰色	批准			圖號	WW4-W-NZ9	


美特鋁質 有限公司
 MIDI Aluminium Fabricator Ltd.
 工程號 J-836 地盤 日出康城(WW4 N-RH)

加工幅數：1幅

使用玻璃：836-GL1-N111



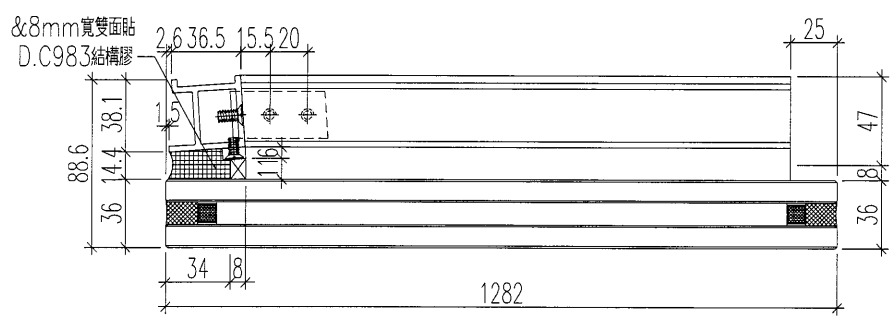
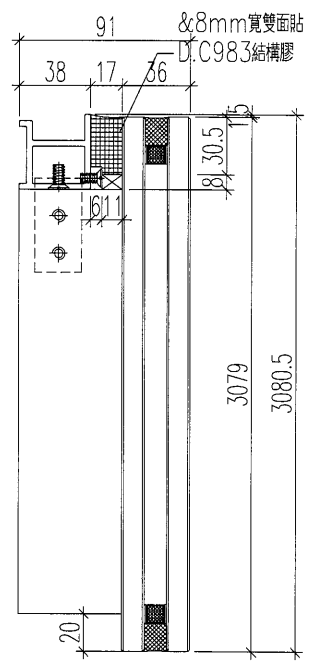
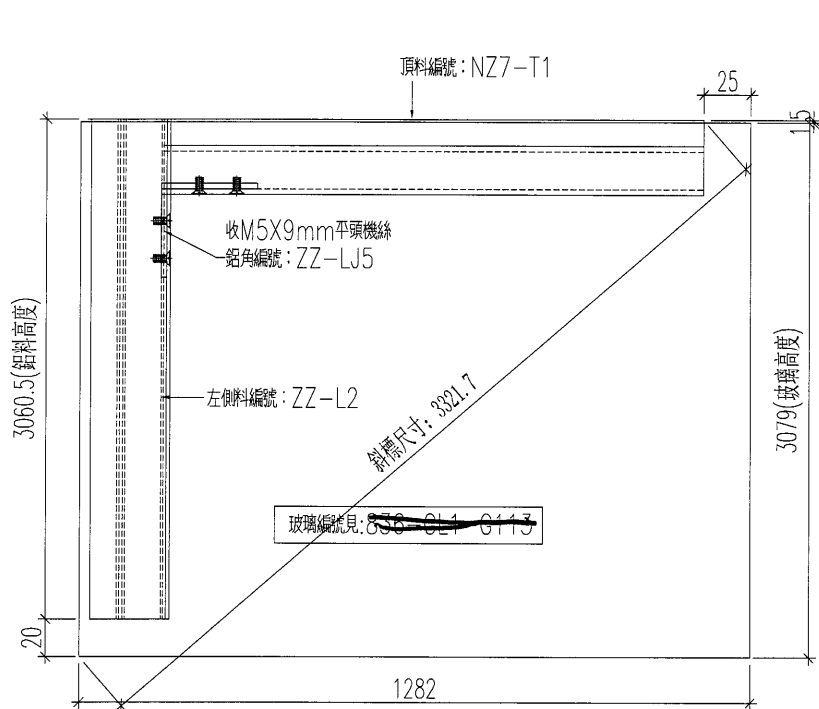
名稱	單元組裝圖	制圖	黃漢卿	2018.10.6	修改		
材料	-	復核	王禮秋	2018.10.6	日期		
顏色	TUC51602XL(RY)-3深灰色	批准			圖號	WW4-W-NZ11	

美特鋁質 有限公司
MIDI Aluminium Fabricator Ltd.

工程號 J-836 地盤 日出康城(WW4 N-RH)

加工幅數：1幅

使用玻璃：836-GL1-N/07



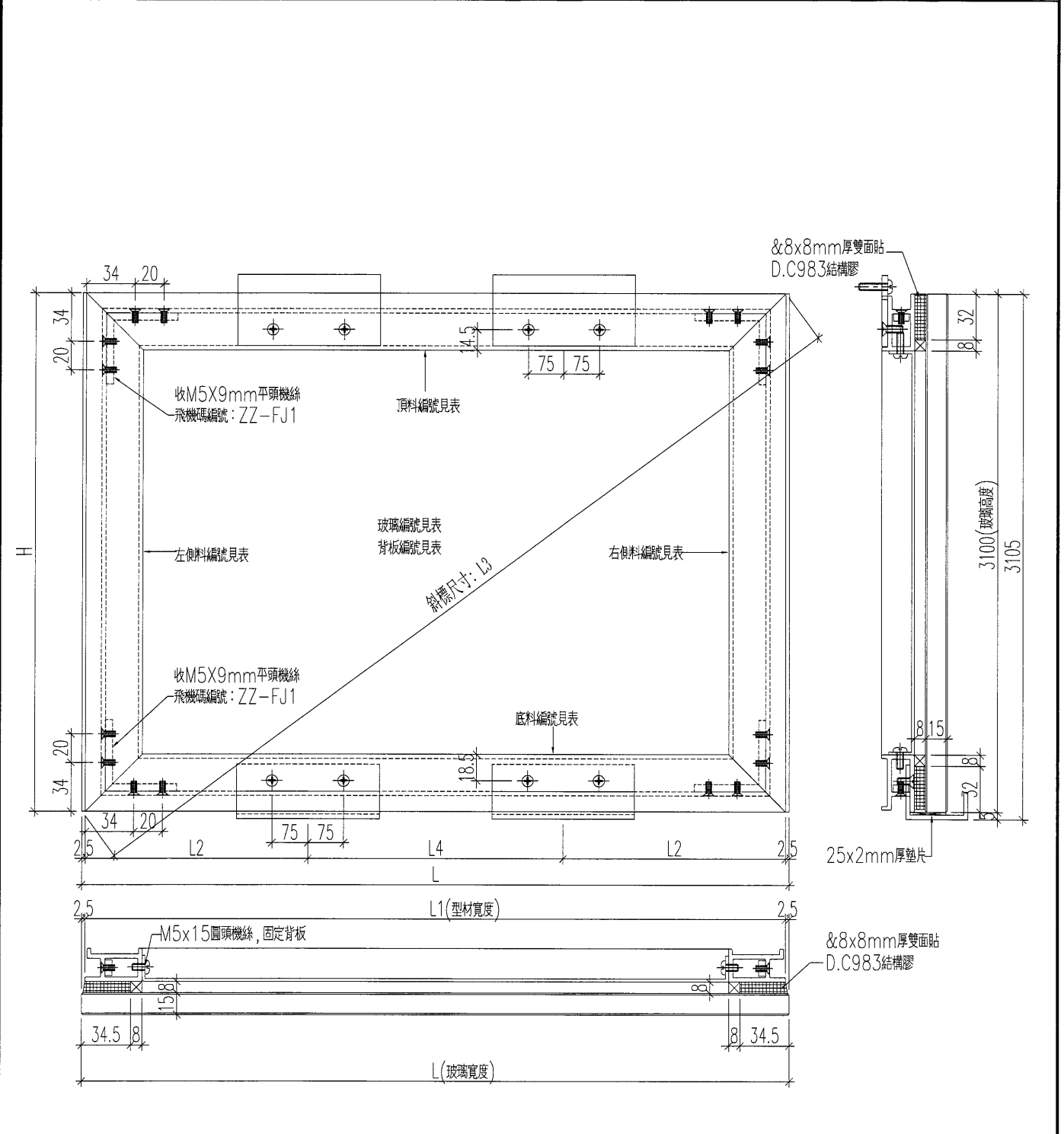
名稱	單元組裝圖	制圖	黃漢卿	2018.10.6	修改		
材料	-	復核	王禮秋	2018.10.6	日期		
顏色	TUC51602XL(RY)-3深灰色	批准			圖號	WW4-N-NZ7	



美特鋁質 有限公司
MIDI Aluminium Fabricator Ltd.

工程號 J-836 地盤 日出康城(WW4 N-RH)

單元編號	幅數	寬度L	寬度L1	寬度L2	玻璃編號	背板編號	斜標L3	頂料編號	底料編號	左料編號	右料編號	L4
WW4-G-NZ1A	1	1785	1780	290	836-GL3-G101	WW4-GL-BB1A	3575.9	G-NZ1A-T1	G-NZ1A-B1	G-ZZ-L1	G-ZZ-R1	600 x 2
WW4-G-NZ1	1	1735	1730	265	836-GL3-N101	WW4-GL-BB1	3551.3	G-NZ1-T1	G-NZ1-B1	G-ZZ-L1	G-ZZ-R1	600 x 2
WW4-G-NZ2	1	885	880	190	836-GL3-N102	WW4-GL-BB2	3223.2	G-NZ2-T1	G-NZ2-B1	G-ZZ-L1	G-ZZ-R1	500 x 1
WW4-G-NZ3	1	1541	1536	268	836-GL3-N103	WW4-GL-BB3	3460.8	G-NZ3-T1	G-NZ3-B1	G-ZZ-L1	G-ZZ-R1	500 x 2



名稱	單元組裝圖	制圖	黃漢卿	2018.10.6	修改		
材料	-	復核	王禮秋	2018.10.6	日期		
顏色	TUC51602XL(RY)-3深灰色	批准			圖號	WW4-G-NZ1	

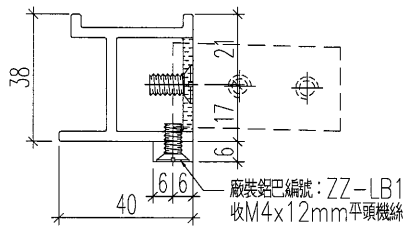
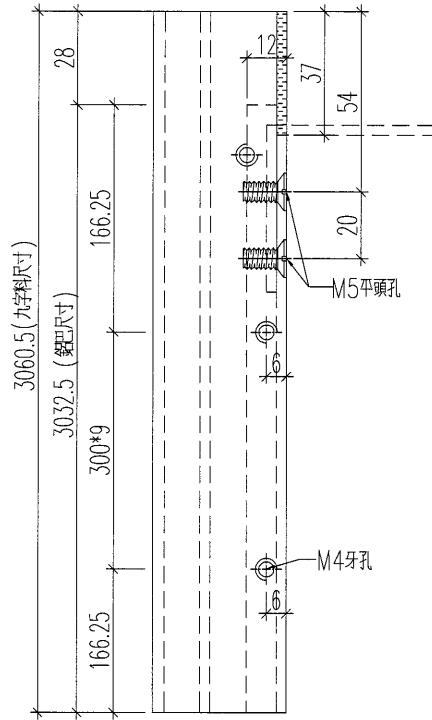


美特鋁質 有限公司
MIDI Aluminium Fabricator Ltd.

加工數量：13支

工程號 J-836 地盤 日出康城(WW4 N-RH)

備註：其中四支料可用E1/9863/18中
單元編號WW4-W-ZZ1的四件拆解料來改

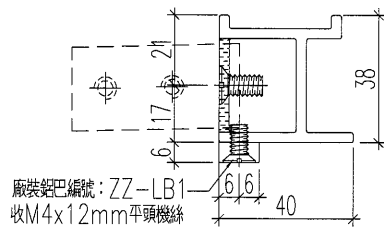
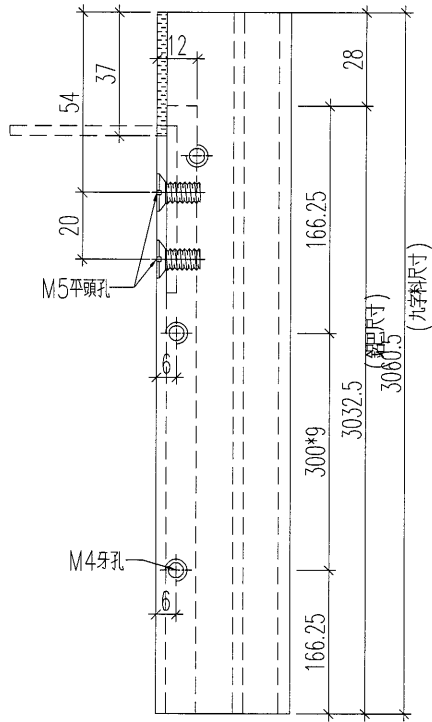


名稱	九字料加工圖	制圖	黃漢卿	2019.2.22	修改		
材料	X85535	復核	王禮秋	2019.2.22	日期		
顏色	TUC51602XL(RY)-3深灰色	批准			圖號	ZZ-L2	

 美特鋁質 有限公司 MIDI Aluminium Fabricator Ltd.			
工程號	J-836	地盤	日出康城(WW4 N-RH)

加工數量：12支

備註：其中四支料可用E1/9863/18中
單元編號WW4-W-ZZ1的四件拆解料來改



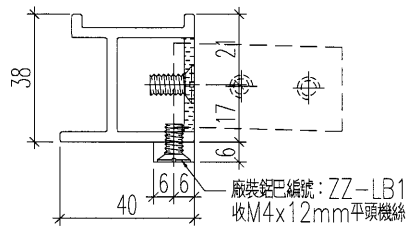
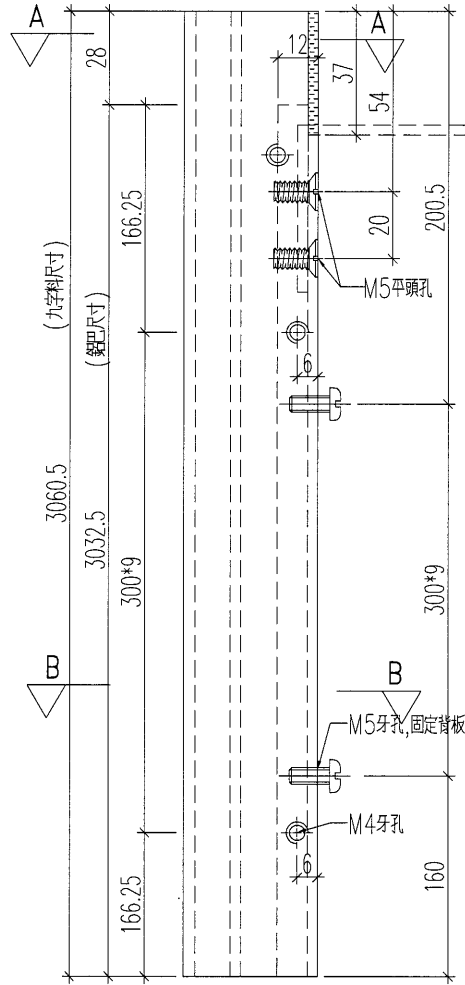
名稱	九字料加工圖	制圖	黃漢卿	2019.2.22	修改		
材料	X85535	復核	王禮秋	2019.2.22	日期		
顏色	TUC51602XL(RY)-3深灰色	批准			圖號	ZZ-R2	



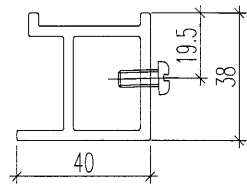
美特鋁質 有限公司
MIDI Aluminium Fabricator Ltd.

加工數量：3支

工程號 J-836 地盤 日出康城(WW4 N-RH)



剖面A-A



剖面B-B

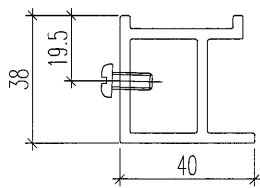
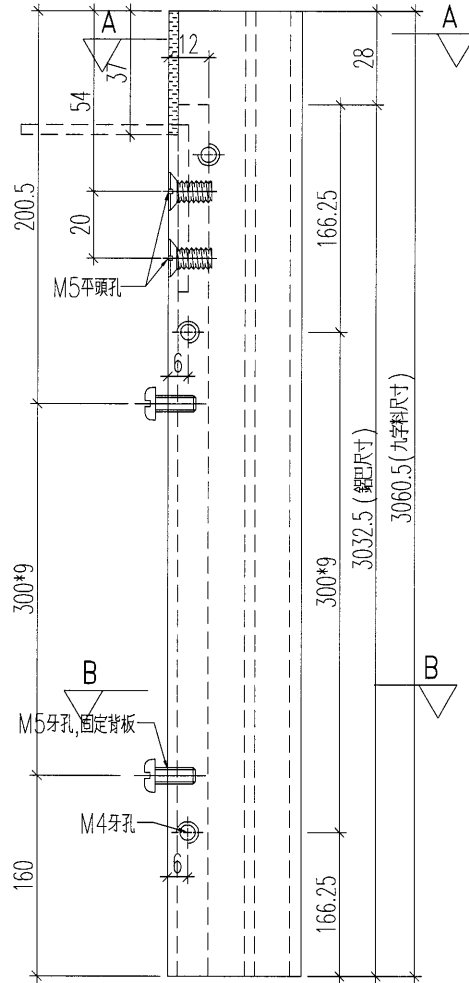
名稱	九字料加工圖	制圖	黃漢卿	2019.2.22	修改		
材料	X85535	復核	王禮秋	2019.2.22	日期		
顏色	TUC51602XL(RY)-3深灰色	批准			圖號	ZZ-L2a	



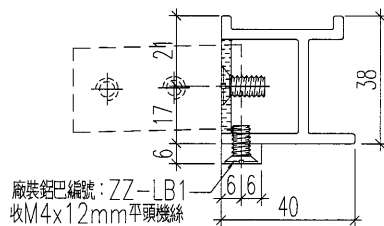
美特鋁質 有限公司
MIDI Aluminium Fabricator Ltd.

加工數量：3支

工程號	J-836	地盤	日出康城(WW4 N-RH)
-----	-------	----	----------------



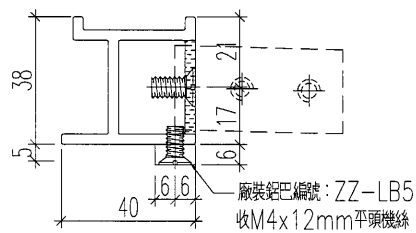
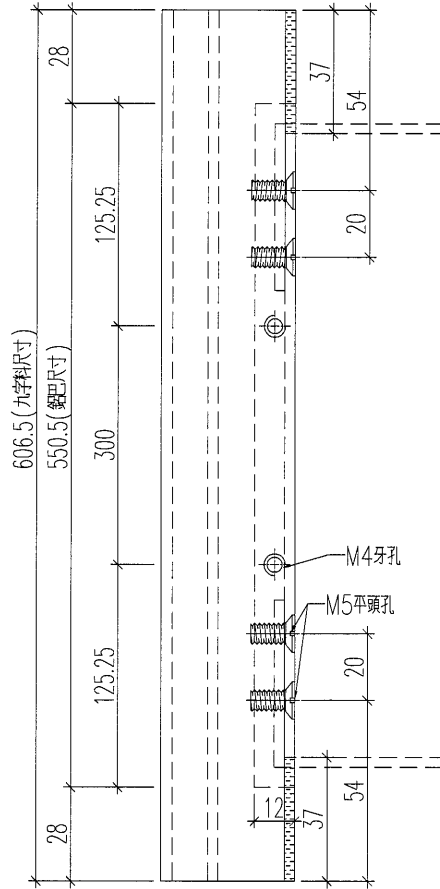
剖圖B-B



剖圖A-A

名稱	九字料加工圖	制圖	黃漢卿	2019.2.22	修改		
材料	X85535	復核	王禮秋	2019.2.22	日期		
顏色	TUC51602XL(RY)-3深灰色	批准			圖號	ZZ-R2a	

備註：其中2支料可用E1/9863/18中
單元編號WW4-W-ZZ1A的4件拆解料來改



名稱	九字料加工圖	制圖	黃漢卿	2018.10.6	修改		
材料	X85535	復核	王禮秋	2018.10.6	日期		
顏色	TUC51602XL(RY)-3深灰色	批准			圖號	ZZ-L6	

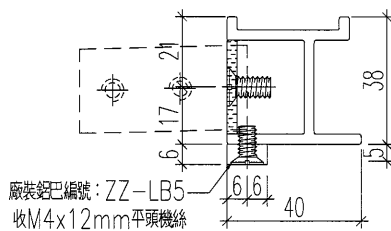
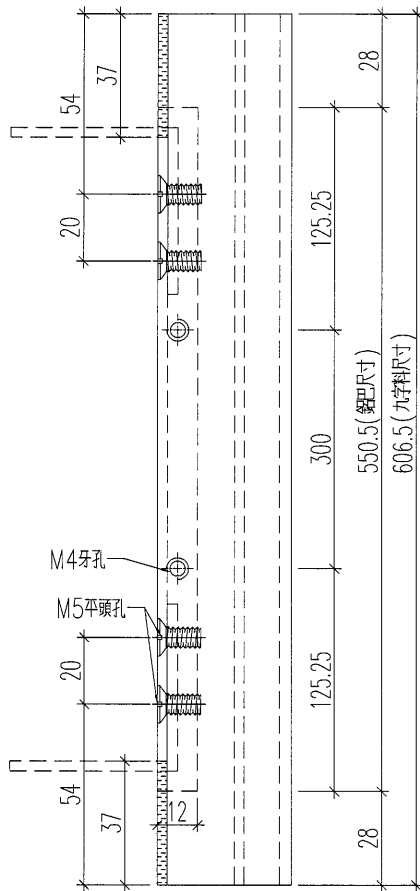


美特鋁質 有限公司
MIDI Aluminium Fabricator Ltd.

加工數量：9支

工程號 J-836 地盤 日出康城(WW4 N-RH)

備註：其中2支料可用E1/9863/18中
單元編號WW4-W-ZZ1A的4件拆解料來改

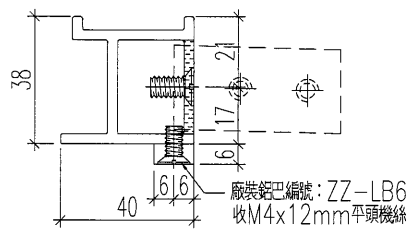
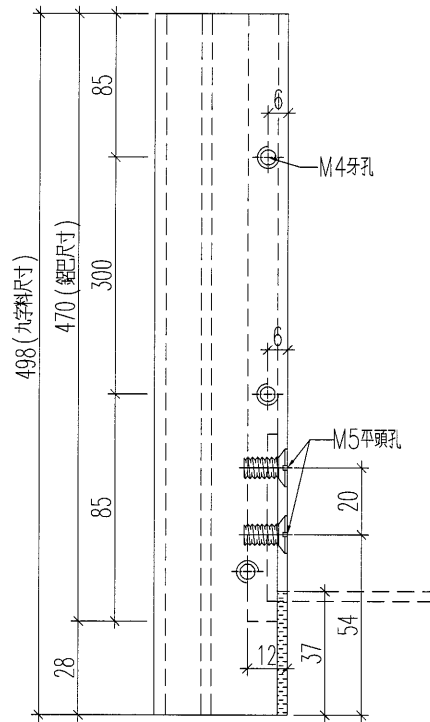


名稱	九字料加工圖	制圖	黃漢卿	2018.10.6	修改		
材料	X85535	復核	王禮秋	2018.10.6	日期		
顏色	TUC51602XL(RY)-3深灰色	批准			圖號	ZZ-R6	

美特鋁質 有限公司
MIDI Aluminium Fabricator Ltd.

加工數量：4支

工程號 J-836 地盤 日出康城(WW4 N-RH)

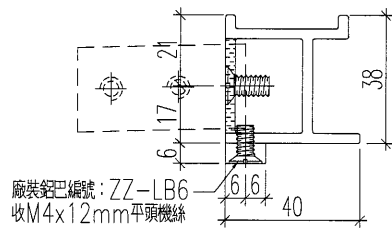
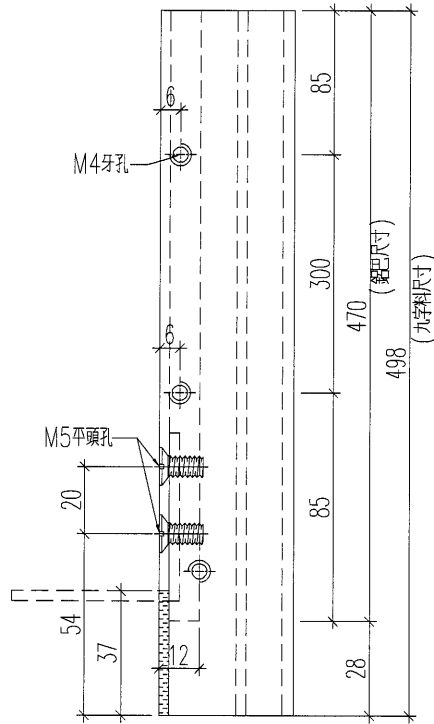


名稱	九字料加工圖	制圖	黃漢卿	2019.2.22	修改		
材料	X85535	復核	王禮秋	2019.2.22	日期		
顏色	TUC51602XL(RY)-3深灰色	批准			圖號	NZ9-L1	

美特鋁質 有限公司
MIDI Aluminium Fabricator Ltd.

加工數量：4支

工程號 J-836 地盤 日出康城(WW4 N-RH)

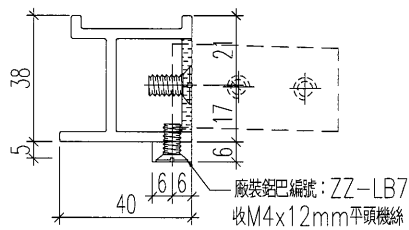
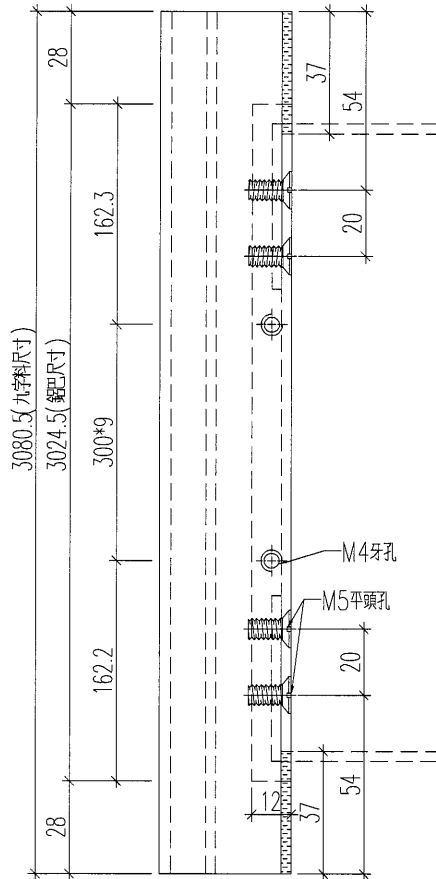


名稱	九字料加工圖	制圖	黃漢卿	2019.2.22	修改		
材料	X85535	復核	王禮秋	2019.2.22	日期		
顏色	TUC51602XL(RY)-3深灰色	批准			圖號	NZ9-R1	


美特鋁質 有限公司
 MIDI Aluminium Fabricator Ltd.

工程號	J-836	地盤	日出康城(WW4 N-RH)
-----	-------	----	----------------

加工數量：1支

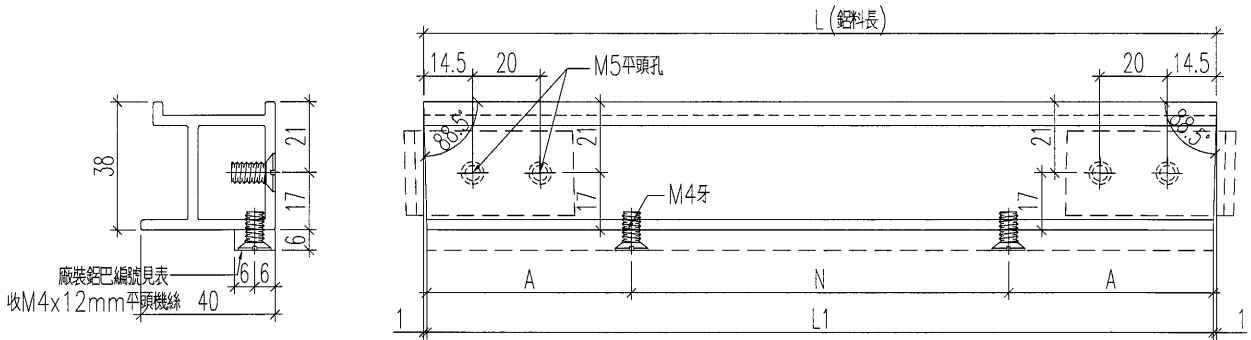


名稱	九字料加工圖	制圖	黃漢卿	2018.10.6	修改		
材料	X85535	復核	王禮秋	2018.10.6	日期		
顏色	TUC51602XL(RY)-3深灰色	批准			圖號	NZ11-L1	

 美特鋁質 有限公司 MIDI Aluminium Fabricator Ltd.			原E/9863/18			
--	--	--	------------	--	--	--

工程號	J-836	地盤	日出康城(WW4 N-RH)
-----	-------	----	----------------

物料編號	數量	長度L	L1	N	A	鋁巴編號
NZ1-T1a	4	1706	1704	300 x 5	103	NZ1-T1a-HB1

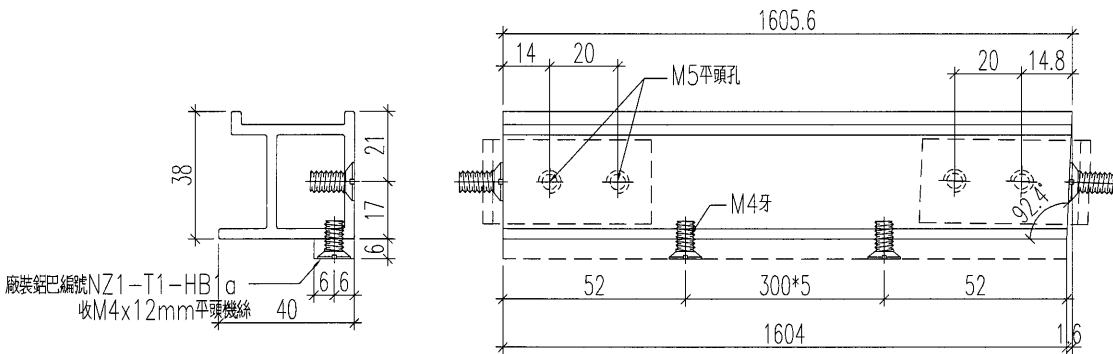


名稱	九字料加工圖	制圖	黃漢卿	2018.10.6	修改		
材料	X85535	復核	王禮秋	2018.10.6	日期		
顏色	TUC51602XL(RY)-3深灰色	批准			圖號	NZ1-T1a	

美特鋁質 有限公司
MIDI Aluminium Fabricator Ltd.

加工數量：1支

工程號 J-836 地盤 日出康城(WW4 N-RH)



名稱	九字料加工圖	制圖	黃漢卿	2019.2.22	修改		
材料	X85535	復核	王禮秋	2019.2.22	日期		
顏色	TUC51602XL(RY)-3深灰色	批准			圖號	NZ1-T1aL	

27

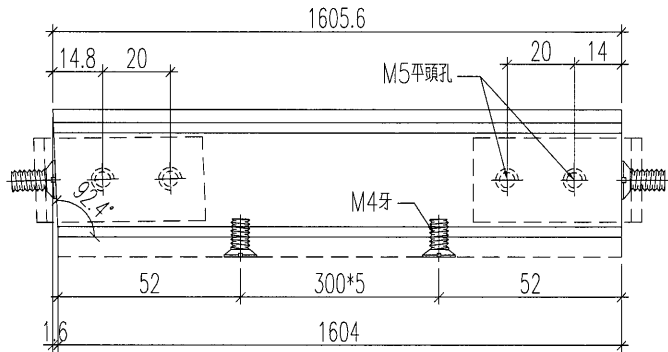
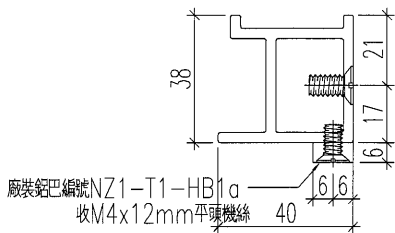
EG-DWG3



美特鋁質 有限公司
MIDI Aluminium Fabricator Ltd.

加工數量：1支

工程號	J-836	地盤	日出康城(WW4 N-RH)
-----	-------	----	----------------



名稱	九字料加工圖	制圖	黃漢卿	2019.2.22	修改			
材料	X85535	復核	王禮秋	2019.2.22	日期			
顏色	TUC51602XL(RY)-3深灰色	批准			圖號	NZ1-T1aR		

28

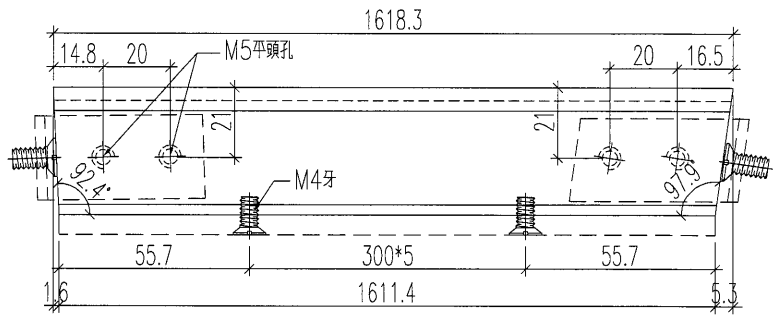
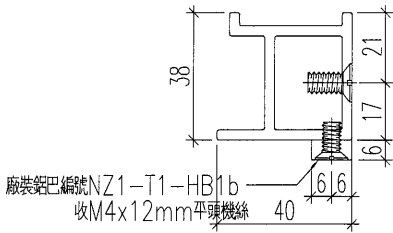
EG-DWG3



美特鋁質 有限公司
MIDI Aluminium Fabricator Ltd.

加工數量：1支

工程號 J-836 地盤 日出康城(WW4 N-RH)



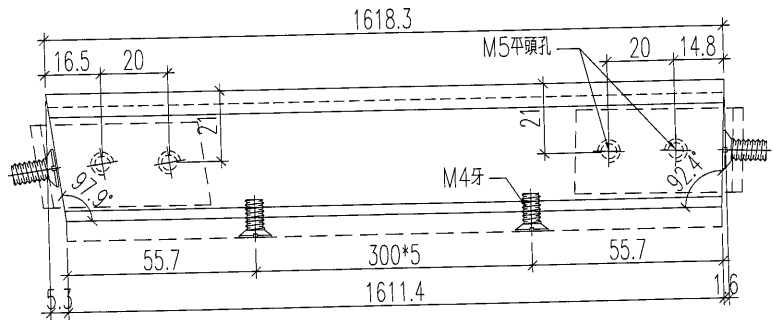
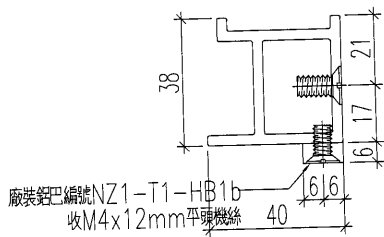
名稱	九字料加工圖	制圖	黃漢卿	2019.2.22	修改		
材料	X85535	復核	王禮秋	2019.2.22	日期		
顏色	TUC51602XL(RY)-3深灰色	批准			圖號	NZ1-T1L	



美特鋁質 有限公司
MIDI Aluminium Fabricator Ltd.

加工數量：1支

工程號 J-836 地盤 日出康城(WW4 N-RH)

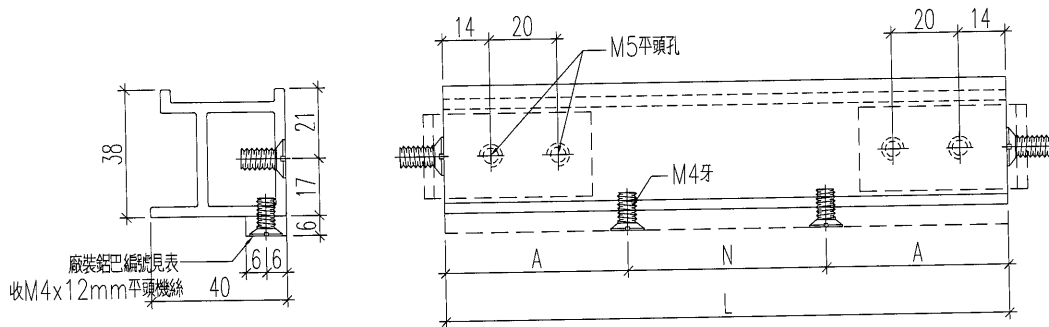


名稱	九字料加工圖	制圖	黃漢卿	2019.2.22	修改			
材料	X85535	復核	王禮秋	2019.2.22	日期			
顏色	TUC51602XL(RY)-3深灰色	批准			圖號	NZ1-T1R		

30

EG-DWG3


 美特鋁質 有限公司 MIDI Aluminium Fabricator Ltd.				物料編號	數量	長度L	N	A	鋁巴編號
				NZ2-T1	1	1102.0	300 x 3	101	NZ2-T1-HB1
工程號 J-836 地盤 日出康城(WW4 N-RH)				NZ4-T1	2	1077.0	300 x 3	88.5	NZ4-T1-HB1
				NZ6-T1	1	1200.0	300 x 3	150	NZ6-T1-HB1
				NZ10-T1	5	1702.0	300 x 5	101	NZ10-T1-HB1

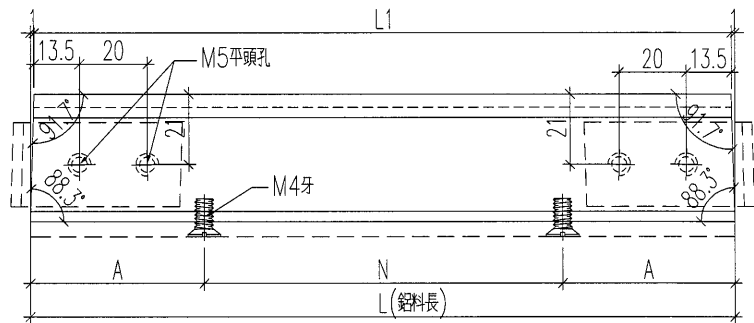
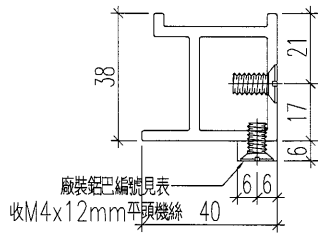


名稱	九字料加工圖	制圖	黃漢卿	2019.2.22	修改		
材料	X85535	復核	王禮秋	2019.2.22	日期		
顏色	TUC51602XL(RY)-3深灰色	批准			圖號	NZ2-T1	

31

EG-DWG3

 美特鋁質 有限公司 MIDI Aluminium Fabricator Ltd.	物料編號	數量	長度L	L1	N	A	鋁巴編號
	NZ3-T1	3	1698	1696	300 x 5	99	NZ3-T1-HB1
工程號	J-836	地盤	日出康城(WW4 N-RH)				



名稱	九字料加工圖	制圖	黃漢卿	2019.2.22	修改		
材料	X85535	復核	王禮秋	2019.2.22	日期		
顏色	TUC51602XL(RY)-3深灰色	批准			圖號	NZ3-T1	

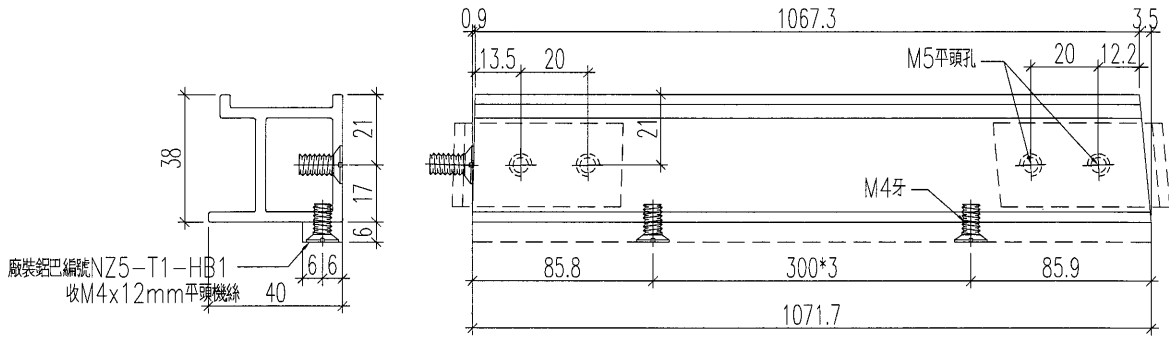
33

EG-DWG3

美特鋁質 有限公司
MIDI Aluminium Fabricator Ltd.

加工數量：1支

工程號 J-836 地盤 日出康城(WW4 N-RH)



名稱	九字料加工圖	制圖	黃漢卿	2019.2.22	修改			
材料	X85535	復核	王禮秋	2019.2.22	日期			
顏色	TUC51602XL(RY)-3深灰色	批准			圖號	NZ5L-T1		

34

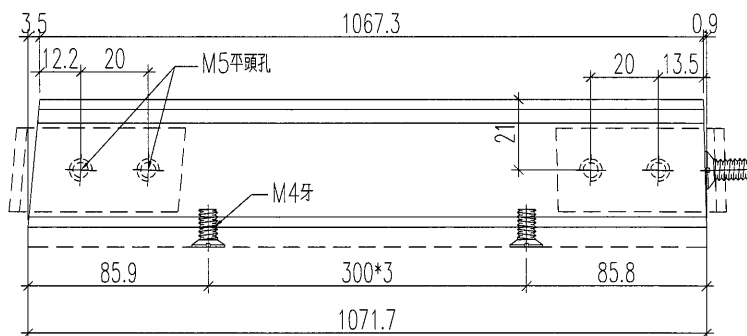
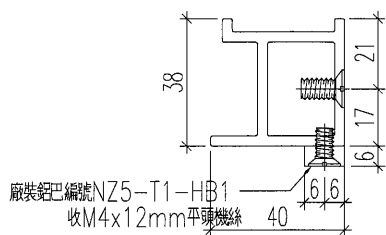
EG-DWG3



美特鋁質 有限公司
MIDI Aluminium Fabricator Ltd.

加工數量：1支

工程號 J-836 地盤 日出康城(WW4 N-RH)



名稱	九字料加工圖	制圖	黃漢卿	2019.2.22	修改			
材料	X85535	復核	王禮秋	2019.2.22	日期			
顏色	TUC51602XL(RY)-3深灰色	批准			圖號	NZ5R-T1		

35

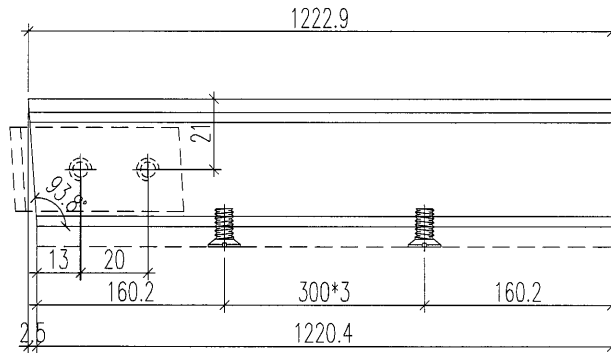
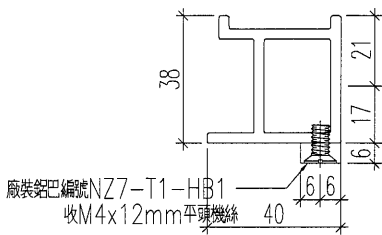
EG-DWG3



美特鋁質 有限公司
MIDI Aluminium Fabricator Ltd.

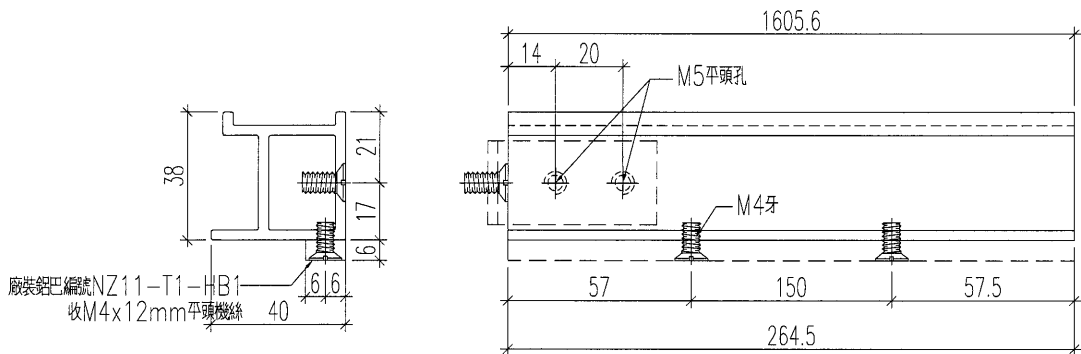
加工數量：1支

工程號	J-836	地盤	日出康城(WW4 N-RH)
-----	-------	----	----------------



名稱	九字料加工圖	制圖	黃漢卿	2019.2.22	修改		
材料	X85535	復核	王禮秋	2019.2.22	日期		
顏色	TUC51602XL(RY)-3深灰色	批准			圖號	NZ7-T1	

 美特鋁質 有限公司 MIDI Aluminium Fabricator Ltd.	物料編號	數量	長度L	N	A	鋁巴編號
	NZ11-T1	1	264.5	150 x 1	57.25	NZ11-T1-HB1
工程號	J-836	地盤	日出康城(WW4 N-RH)			

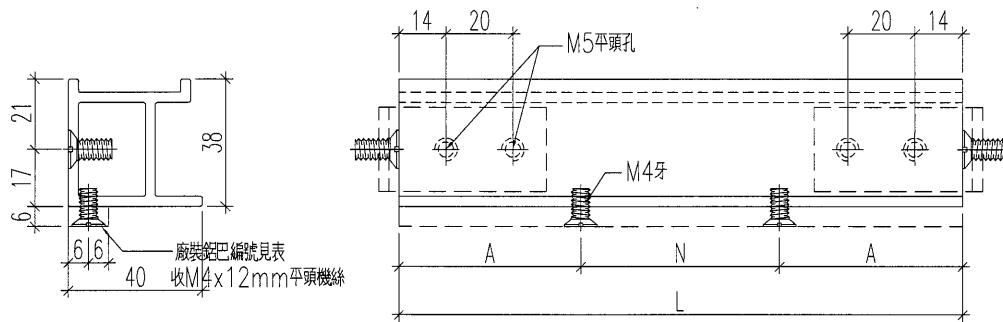


名稱	九字料加工圖	制圖	黃漢卿	2019.2.22	修改		
材料	X85535	復核	王禮秋	2019.2.22	日期		
顏色	TUC51602XL(RY)-3深灰色	批准			圖號	NZ11-T1	

37

EG-DWG3

 美特鋁質 有限公司 MIDI Aluminium Fabricator Ltd.	物料編號	數量	長度L	N		A	鋁巴編號			
	NZ2-B1	1	1102.0	300	x	3	101	NZ2-T1-HB1		
	NZ4-B1	2	1077.0	300	x	3	88.5	NZ4-T1-HB1		
工程號	J-836	地盤	日出康城(WW4 N-RH)							
			NZ6-B1	1	1200.0	300	x	3	150	NZ6-T1-HB1
			NZ10-B1	5	1702.0	300	x	5	101	NZ10-T1-HB1



名稱	九字料加工圖	制圖	黃漢卿	2019.2.22	修改		
材料	X85535	復核	王禮秋	2019.2.22	日期		
顏色	TUC51602XL(RY)-3深灰色	批准			圖號	NZ2-B1	

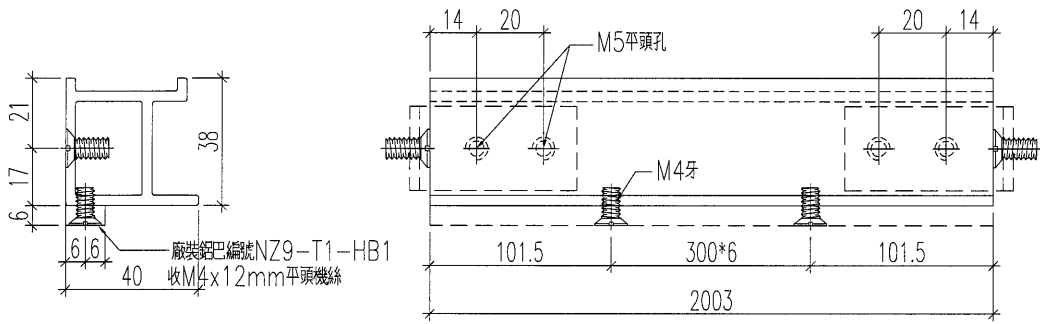
38

EG-DWG3

美特鋁質 有限公司
MIDI Aluminium Fabricator Ltd.

加工數量：4支

工程號 J-836 地盤 日出康城(WW4 N-RH)

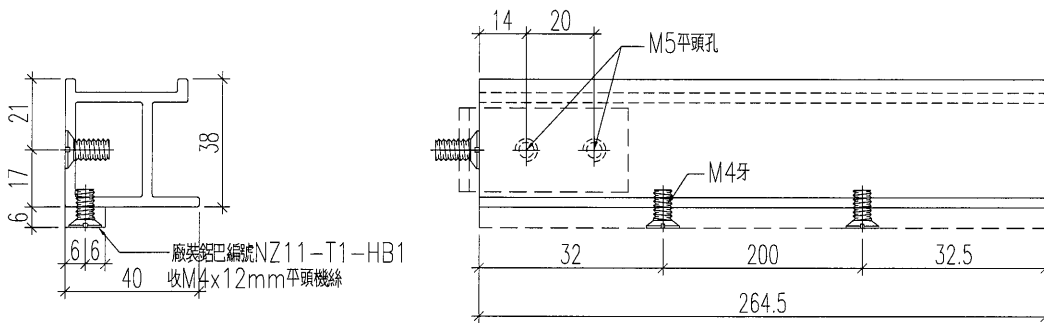


名稱	九字料加工圖	制圖	黃漢卿	2019.2.22	修改			
材料	X85535	復核	王禮秋	2019.2.22	日期			
顏色	TUC51602XL(RY)-3深灰色	批准			圖號	NZ9-B1		

美特鋁質 有限公司
MIDI Aluminium Fabricator Ltd.

加工數量：1支

工程號 J-836 地盤 日出康城(WW4 N-RH)



名稱	九字料加工圖	制圖	黃漢卿	2019.2.22	修改			
材料	X85535	復核	王禮秋	2019.2.22	日期			
顏色	TUC51602XL(RY)-3深灰色	批准			圖號	NZ11-B1		

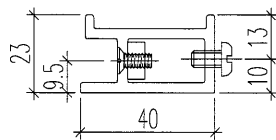
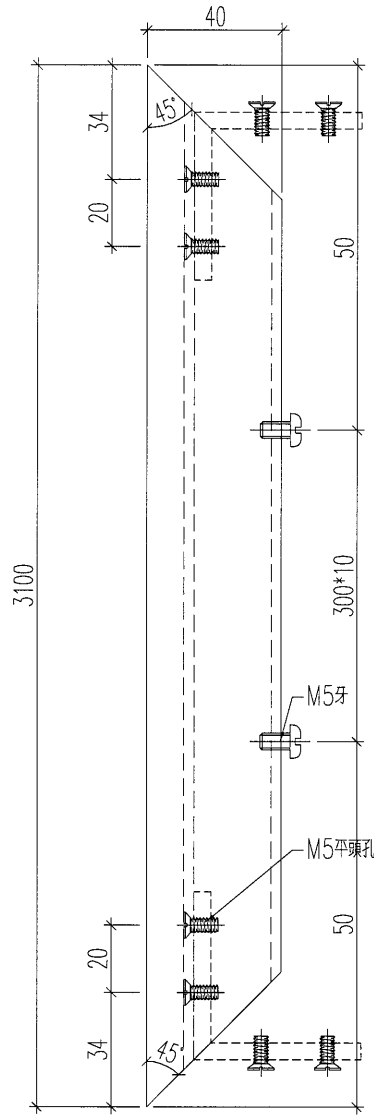
40

EG-DWG3

美特鋁質 有限公司
MIDI Aluminium Fabricator Ltd.

加工數量：4支

工程號 J-836 地盤 日出康城(WW4 N-RH)



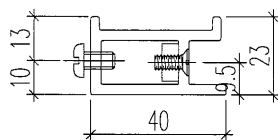
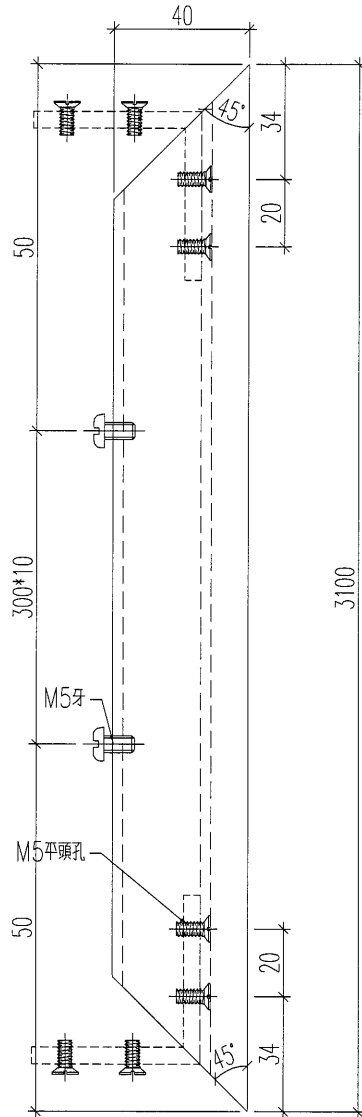
名稱	單玻九字料加工圖	制圖	黃漢卿	2018.10.6	修改			
材料	X84307	復核	王禮秋	2018.10.6	日期			
顏色	TUC51602XL(RY)-3深灰色	批准			圖號	G-ZZ-L1		



美特鋁質 有限公司
MIDI Aluminium Fabricator Ltd.

加工數量：4支

工程號 J-836 地盤 日出康城(WW4 N-RH)



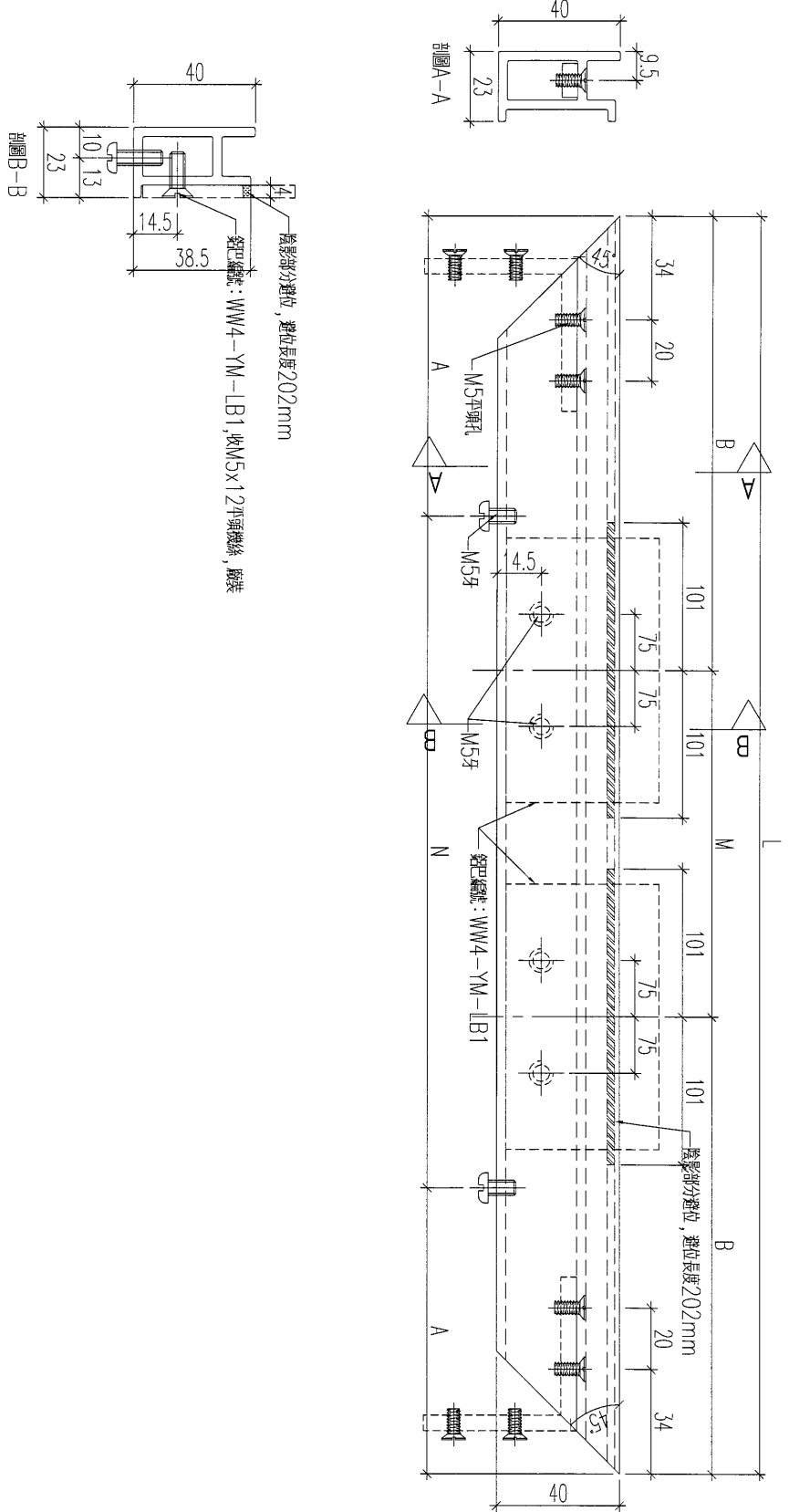
名稱	單玻九字料加工圖	制圖	黃漢卿	2018.10.6	修改		
材料	X84307	復核	王禮秋	2018.10.6	日期		
顏色	TUC51602XL(RY)-3深灰色	批准			圖號	G-ZZ-R1	



美特鋁質 有限公司
MIDI Aluminium Fabricator Ltd.

工程號	J-836	地盤	日出康城(WW4 N-RH)
-----	-------	----	----------------

物料編號	長度	數量	M	B	N	A				
G-NZ1A-T1	1780	1	600	x	2	290	300	x	5	140
G-NZ1-T1	1730	1	600	x	2	265	300	x	5	115
G-NZ2-T1	880	1	500	x	1	190	300	x	2	140
G-NZ3-T1	1536	1	500	x	2	268	300	x	4	168



名稱	單玻九字料加工圖	制圖	黃漢卿	2018.10.6	修改	
材料	X84307	復核	王禮秋	2018.10.6	日期	
顏色	TUC51602XL(RY)-3深灰色	批准			圖號	G-NZ1-T1

43

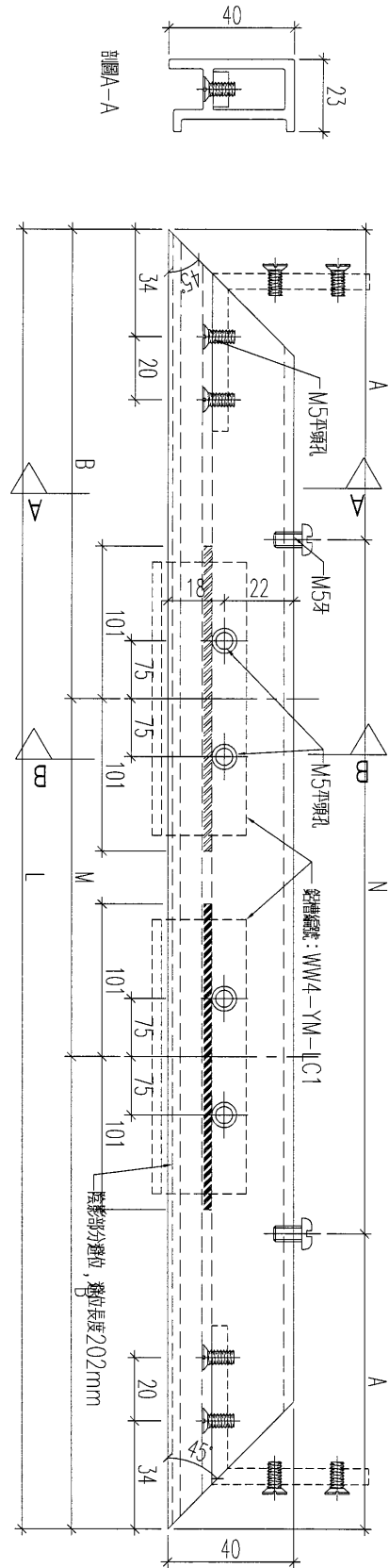
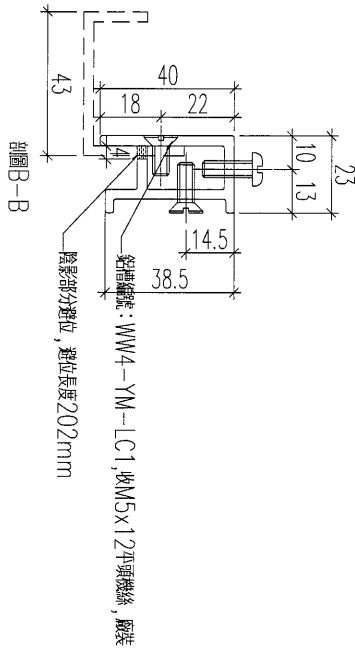
EG-DWG3



美特鋁質有限公司
MIDI Aluminium Fabricator Ltd.

工程號 J-836 地盤 日出康城(WW4 N-RH)

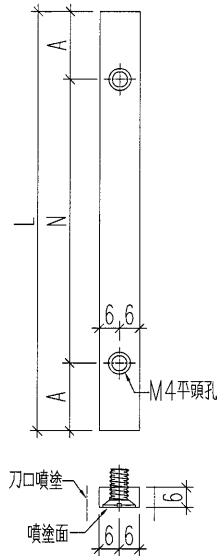
物料編號	長度	數量	M	B	N	A		
G-NZ1A-B1	1780	1	600	x 2	290	300	x 5	140
G-NZ1-B1	1730	1	600	x 2	265	300	x 5	115
G-NZ2-B1	880	1	500	x 1	190	300	x 2	140
G-NZ3-B1	1536	1	500	x 2	268	300	x 4	168



名稱	單玻九字料加工圖	制圖	黃漢卿	2018.10.6	修改		
材料	X84307	復核	王禮秋	2018.10.6	日期		
顏色	TUC51602XL(RY)-3深灰色	批准			圖號	G-NZ1-B1	

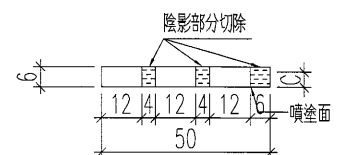
 美特鋁質 有限公司
MIDI Aluminium Fabricator Ltd.

工程號 J-836 地盤 日出康城(WW4 N-RH)



物料編號	長度	數量	N		A
ZZ-LB1	3032.5	23	300	x 9	166.25
ZZ-LB5	550.5	10	300	x 1	125.25
ZZ-LB6	470	8	300	x 1	85
ZZ-LB7	3024.5	1	300	x 9	162.25
NZ3-T1-HB1	1698	3	300	x 5	99
NZ3A-T1-HB1	1703	1	300	x 5	101.5
NZ1-T1a-HB1	1704	4	300	x 5	102
NZ1-T1-HB1a	1604	2	300	x 5	52
NZ1-T1-HB1b	1611.4	2	300	x 5	55.7
NZ5-T1-HB1	1071.7	2	300	x 3	85.85
NZ7-T1-HB1	1220.4	1	300	x 3	160.2
NZ2-T1-HB1	1102	2	300	x 3	101
NZ4-T1-HB1	1077	4	300	x 3	88.5
NZ6-T1-HB1	1200	2	300	x 3	150
NZ10-T1-HB1	1702	10	300	x 5	101
NZ9-T1-HB1	2003	4	300	x 6	101.5
NZ11-T1-HB1	264.5	2	200	x 1	32.25

鋁巴加工示意圖

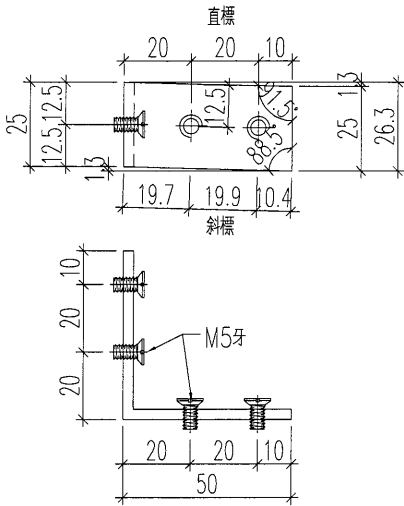


名稱	鋁巴加工圖	制圖	黃漢卿	2019.2.22	修改			
材料	50x6mm鋁巴	復核	王禮秋	2019.2.22	日期			
顏色	TUC51602XL(RY)-3深灰色	批准			圖號	ZZ-LB1		

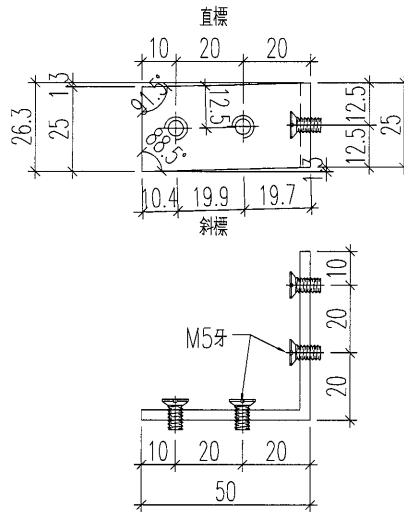


美特鋁質 有限公司
MIDI Aluminium Fabricator Ltd.

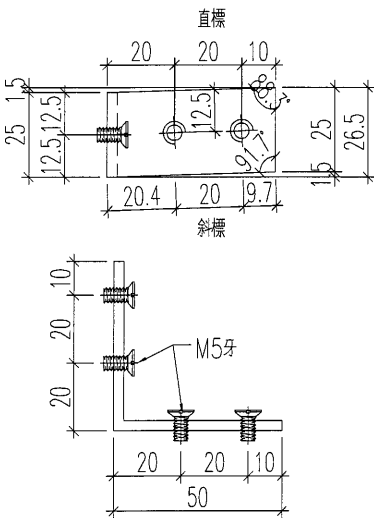
工程號 J-836 地盤 日出康城(WW4 N-RH)



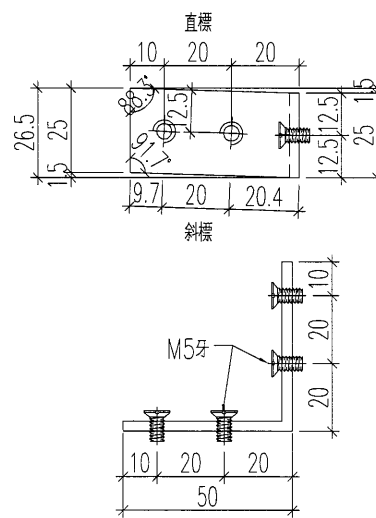
鋁角編號：ZZ-LJ1
材料：50x50x3mm鋁角
數量：7



鋁角編號：ZZ-LJ1R
材料：50x50x3mm鋁角
數量：7



鋁角編號：ZZ-LJ2
材料：50x50x3mm鋁角
數量：20預多



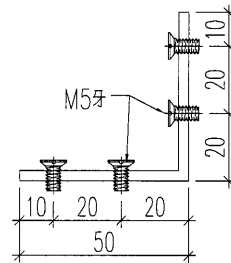
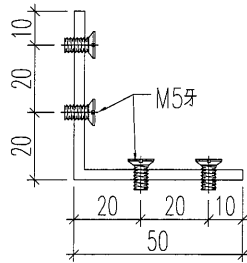
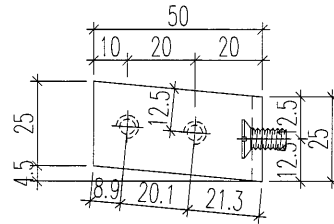
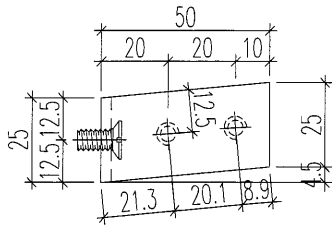
鋁角編號：ZZ-LJ2R
材料：50x50x3mm鋁角
數量：20預多

名稱	鋁角加工圖	制圖	黃漢卿	2019.2.22	修改			
材料	50x50x3mm鋁角	復核	王禮秋	2019.2.22	日期			
顏色	MILL	批准			圖號	ZZ-LJ1		



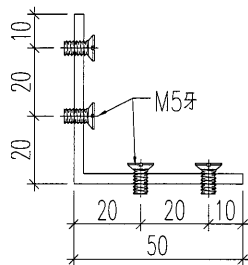
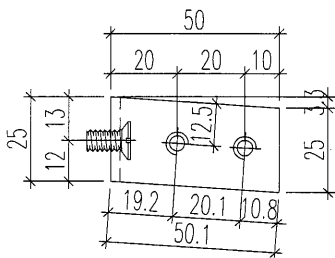
美特鋁質 有限公司
MIDI Aluminium Fabricator Ltd.

工程號 J-836 地盤 日出康城(WW4 N-RH)



鋁角編號: ZZ-LJ4
材料: 50x50x3mm鋁角
數量: 1

鋁角編號: ZZ-LJ4R
材料: 50x50x3mm鋁角
數量: 1

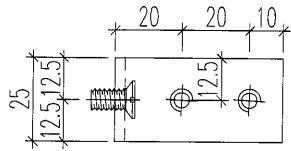


鋁角編號: ZZ-LJ5
材料: 50x50x3mm鋁角
數量: 1

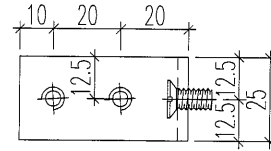
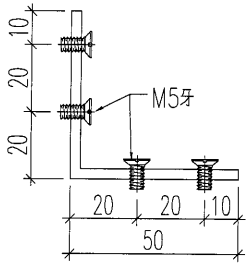
名稱	鋁角加工圖	制圖	黃漢卿	2019.2.22	修改			
材料	50x50x3mm鋁角	復核	王禮秋	2019.2.22	日期			
顏色	MILL	批准			圖號	ZZ-LJ4		

美特鋁質 有限公司
MIDI Aluminium Fabricator Ltd.

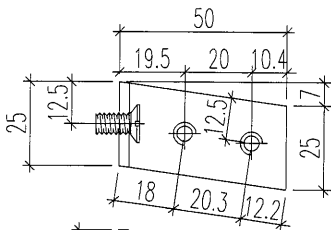
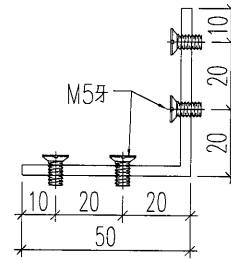
工程號 J-836 地盤 日出康城(WW4 N-RH)



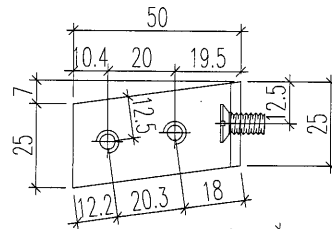
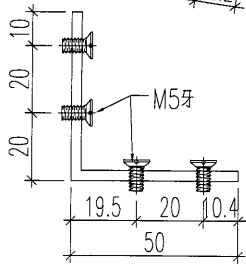
鋁角編號: ZZ-LJ6
材料: 50x50x3mm 鋁角
數量: 3



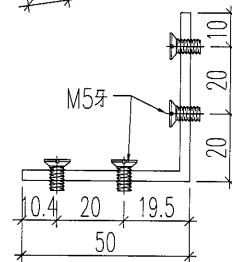
鋁角編號: ZZ-LJ6R
材料: 50x50x3mm 鋁角
數量: 4



鋁角編號: ZZ-LJ7
材料: 50x50x3mm 鋁角
數量: 1



鋁角編號: ZZ-LJ7R
材料: 50x50x3mm 鋁角
數量: 1

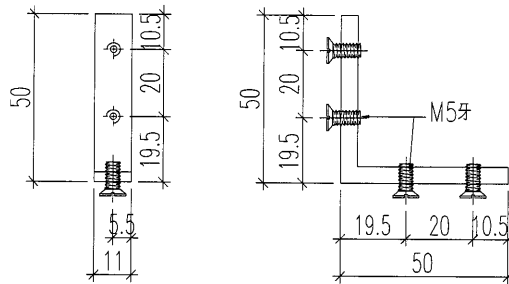


名稱	鋁角加工圖	制圖	黃漢卿	2019.2.22	修改		
材料	50x50x3mm 鋁角	復核	王禮秋	2019.2.22	日期		
顏色	MILL	批准			圖號	ZZ-LJ6	

 美特鋁質 有限公司 MIDI Aluminium Fabricator Ltd.			
工程號	J-836	地盤	日出康城(WW4 N-RH)

加工數量：16支

已含0.5mm搶位

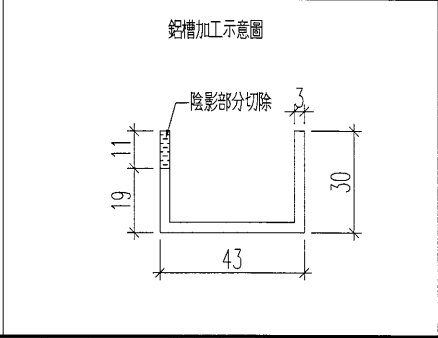
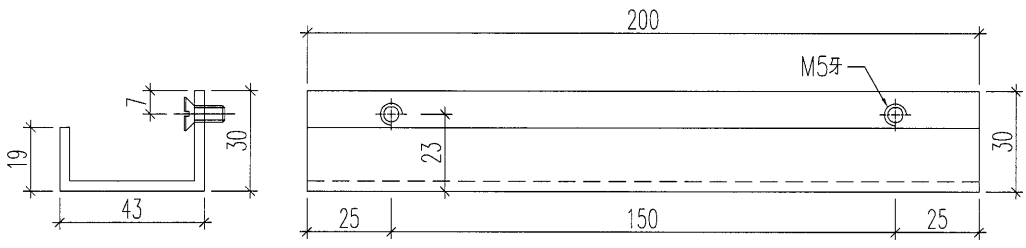


名稱	鋁角加工圖	制圖	黃漢卿	2019.2.22	修改			
材料	50x50x5mm鋁角	復核	王禮秋	2019.2.22	日期			
顏色	MILL	批准			圖號	ZZ-FJ1		


美特鋁質 有限公司
 MIDI Aluminium Fabricator Ltd.

工程號	J-836	地盤	日出康城(WW4 N-RH)
-----	-------	----	----------------

加工數量：8支



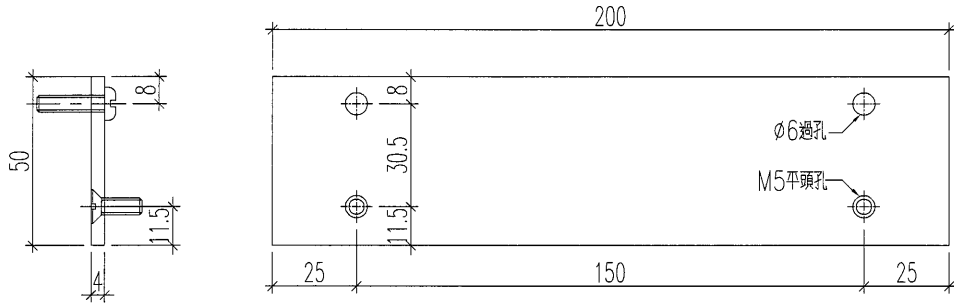
名稱	鋁槽加工圖	制圖	黃漢卿	2019.2.22	修改		
材料	43x30x3mm鋁槽	復核	王禮秋	2019.2.22	日期		
顏色	MILL	批准			圖號	WW4-YM-LC1	



美特鋁質 有限公司
MIDI Aluminium Fabricator Ltd.

加工數量：8支

工程號	J-836	地盤	日出康城(WW4 N-RH)
-----	-------	----	----------------



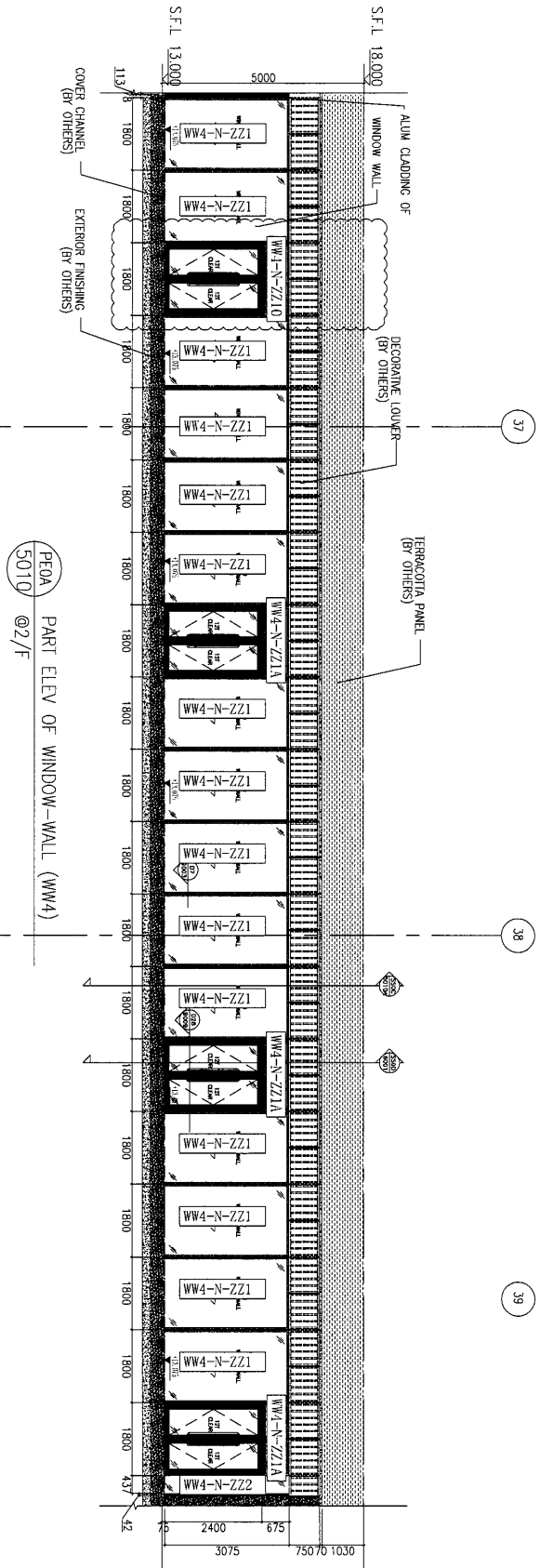
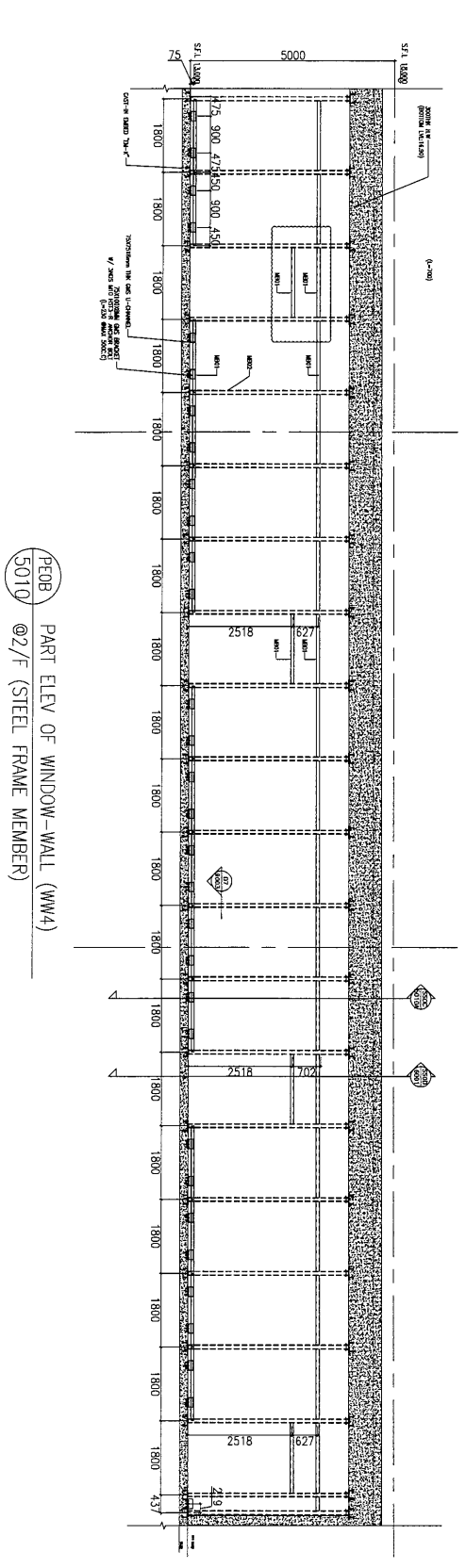
名稱	鋁巴加工圖	制圖	黃漢卿	2019.2.22	修改			
材料	50x4mm厚鋁巴	復核	王禮秋	2019.2.22	日期			
顏色	MILL	批准			圖號	WW4-YM-LB1		

51



美特鋁質 有限公司
MIDI Aluminium Fabricator Ltd.

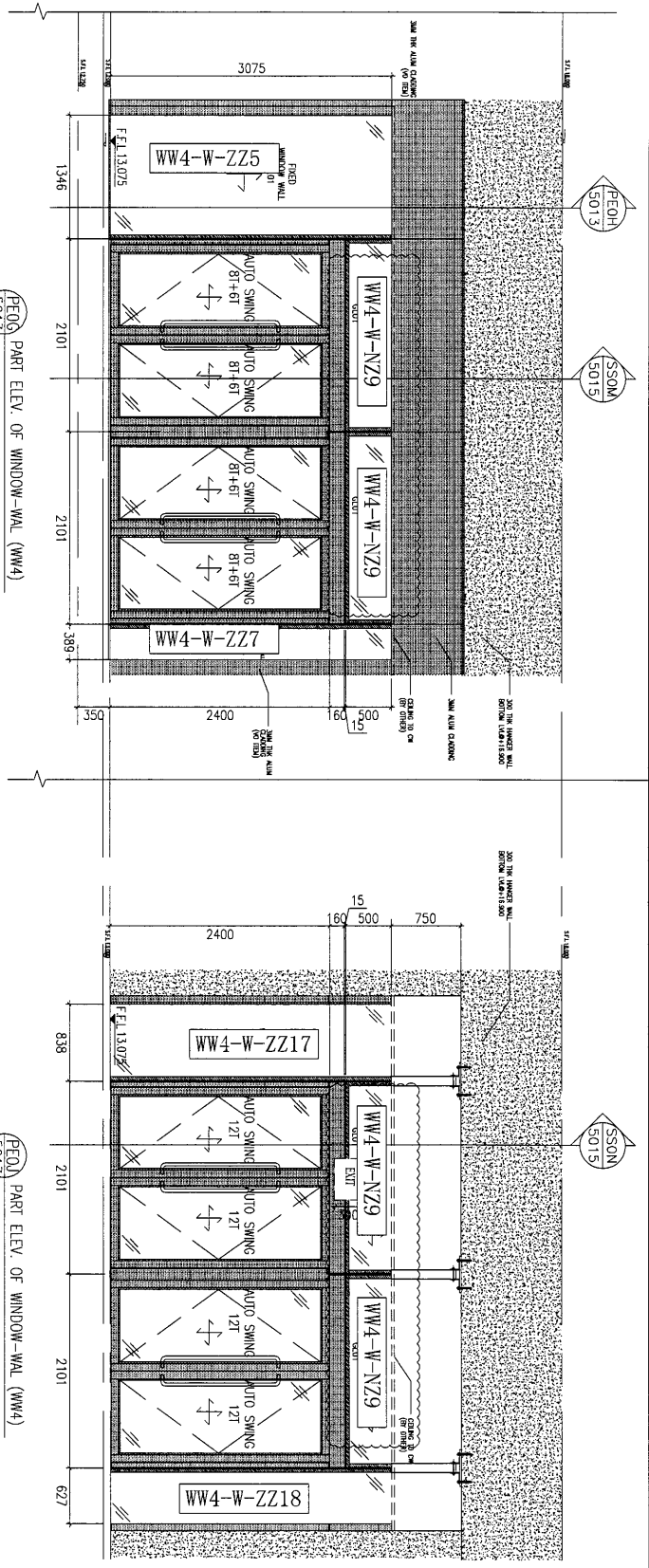
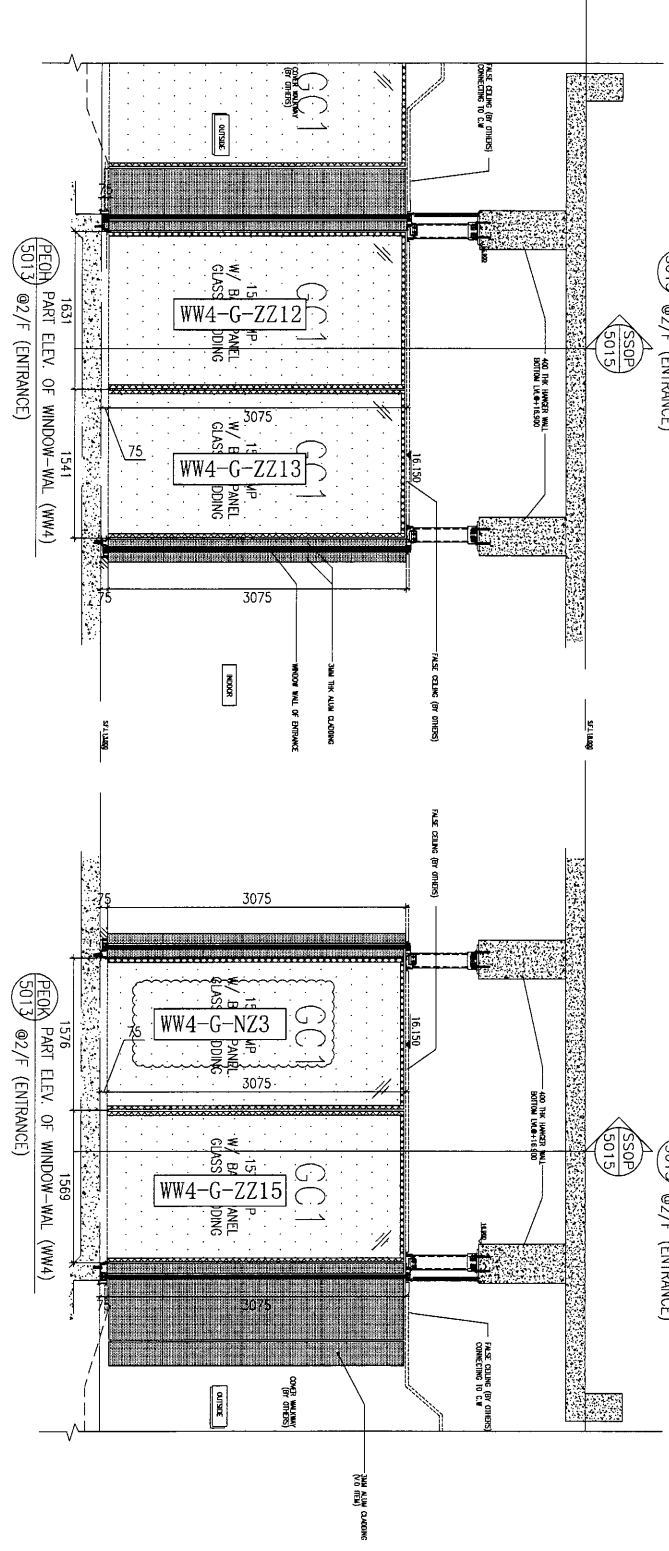
工程號	J-836	地盤	日出康城(WW4 N-RH)
-----	-------	----	----------------



名稱	玻璃安裝位置圖	制圖	黃漢卿	2019.2.22	修改		
材料		復核			日期		
顏色		批准			圖號	J836-WW4-LP20	

美特鋁質 有限公司
MIDI Aluminium Fabricator Ltd.

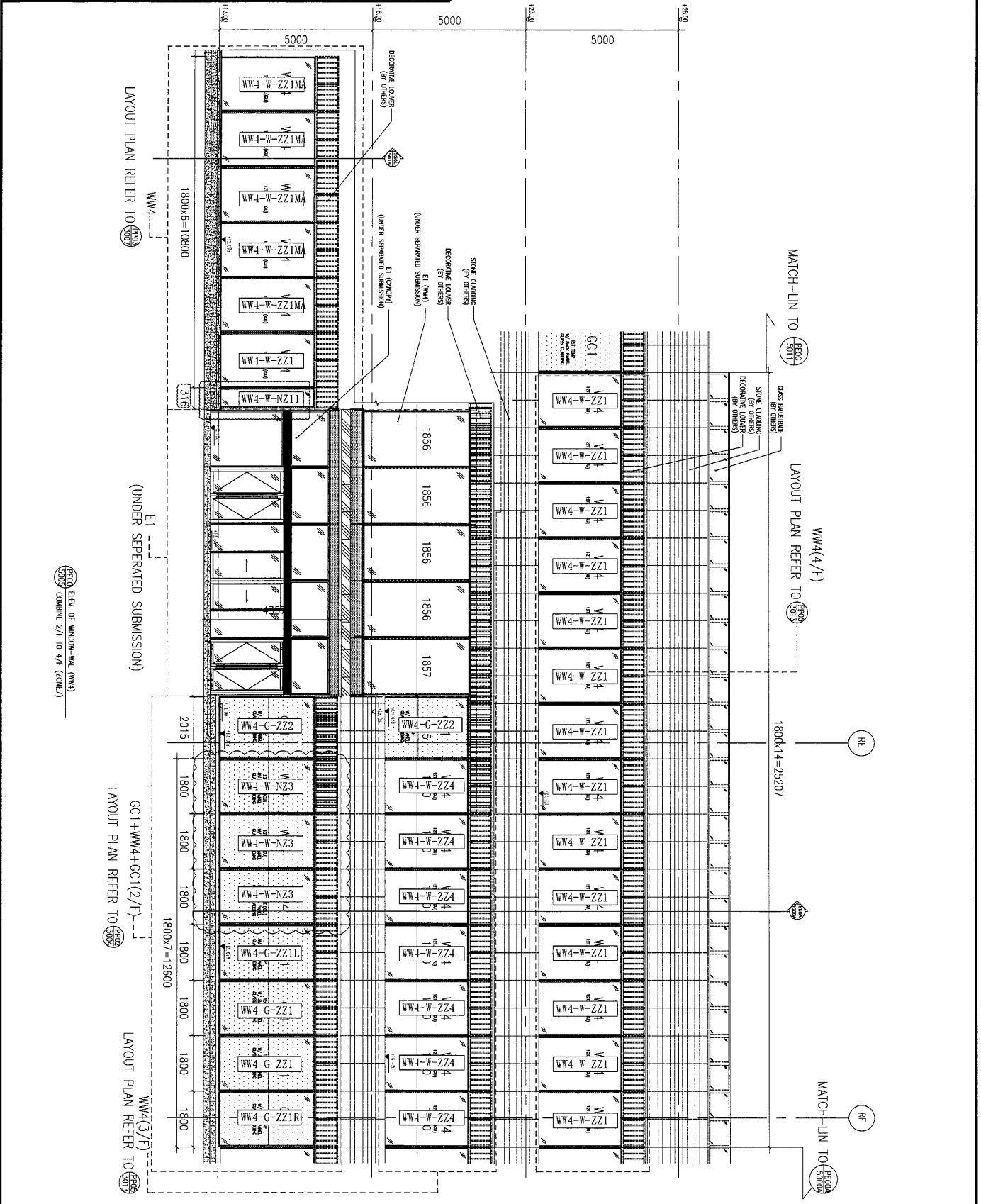
工程號	J-836	地盤	日出康城(WW4 N-RH)
-----	-------	----	----------------



名稱	玻璃安裝位置圖	制圖	黃漢卿	2019.2.22	修改	
材料		復核			日期	
顏色		批准			圖號	J836-WW4-LP21

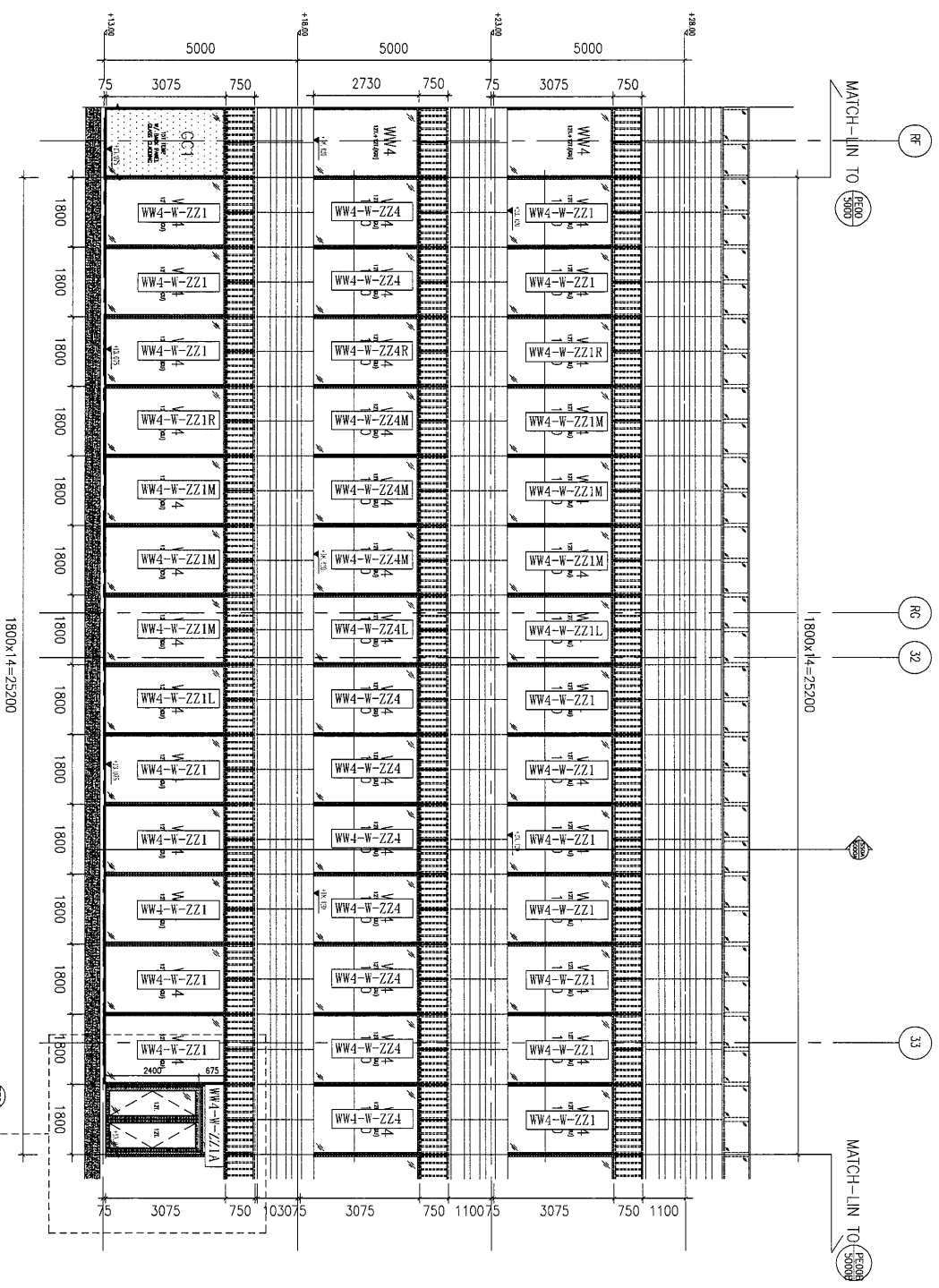
美特鋁質 有限公司
MIDI Aluminium Fabricator Ltd.

工程號 J-836 地盤 日出康城(WW4 N-RH)



名稱	玻璃安裝位置圖	制圖	黃漢卿	2019.2.22	修改	
材料		復核			日期	
顏色		批准			圖號	J836-WW4-LP22

 美特鋁質 有限公司 MIDI Aluminium Fabricator Ltd.			
工程號	J-836	地盤	日出康城(WW4 N-RH)



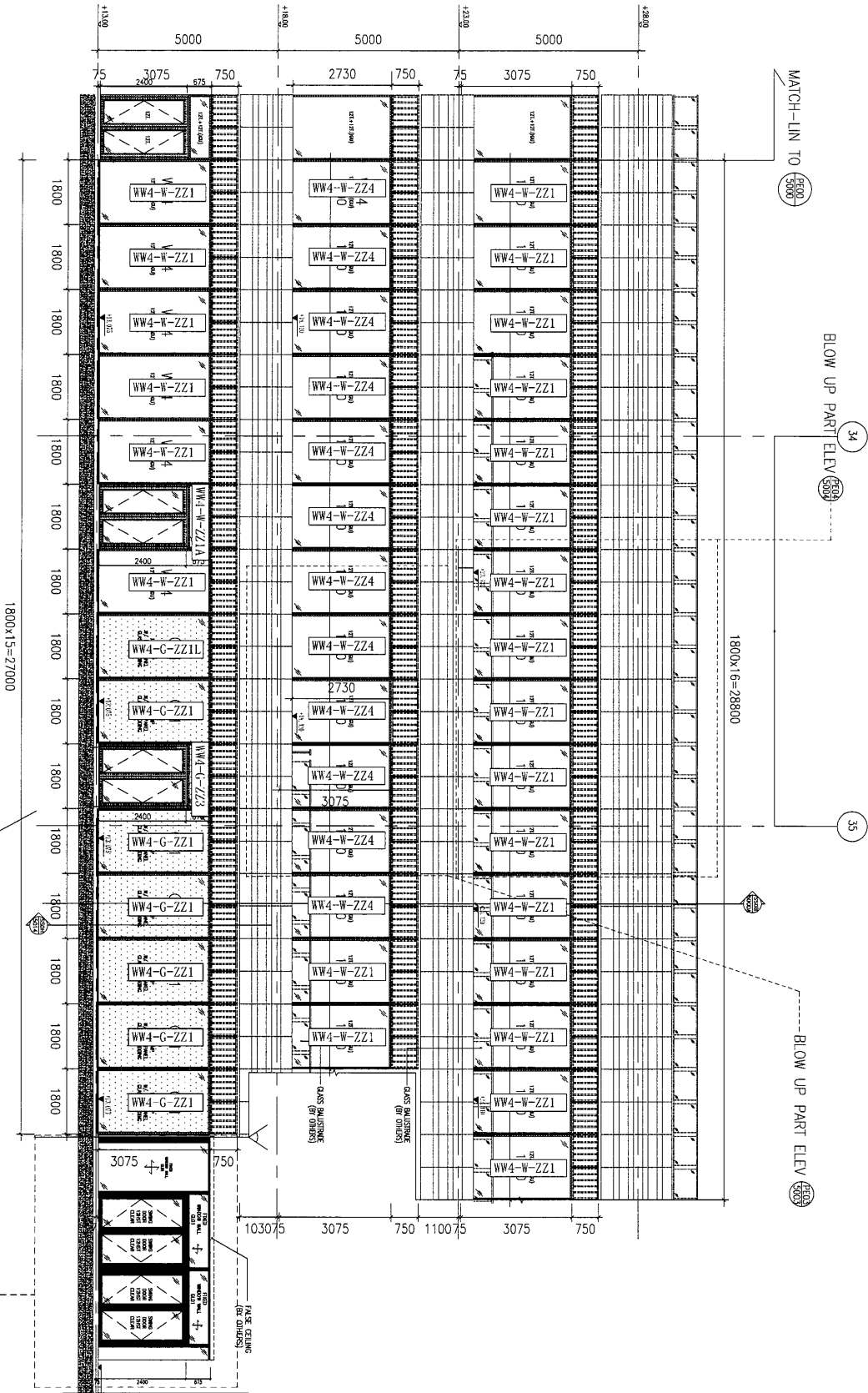
名稱	單元安裝位置圖	制圖	黃漢卿	2018.10.10	修改	
材料		復核			日期	
顏色		批准			圖號	J836-WW4-LP23



美特鋁質 有限公司
MIDI Aluminium Fabricator Ltd.

工程號 J-836 地盤 日出康城(WW4 N-RH)

FLOOR ELEV. OF WINDOW-WALL (WW)
5000 COMBINE 2/F TO 4/F (ZONE7)



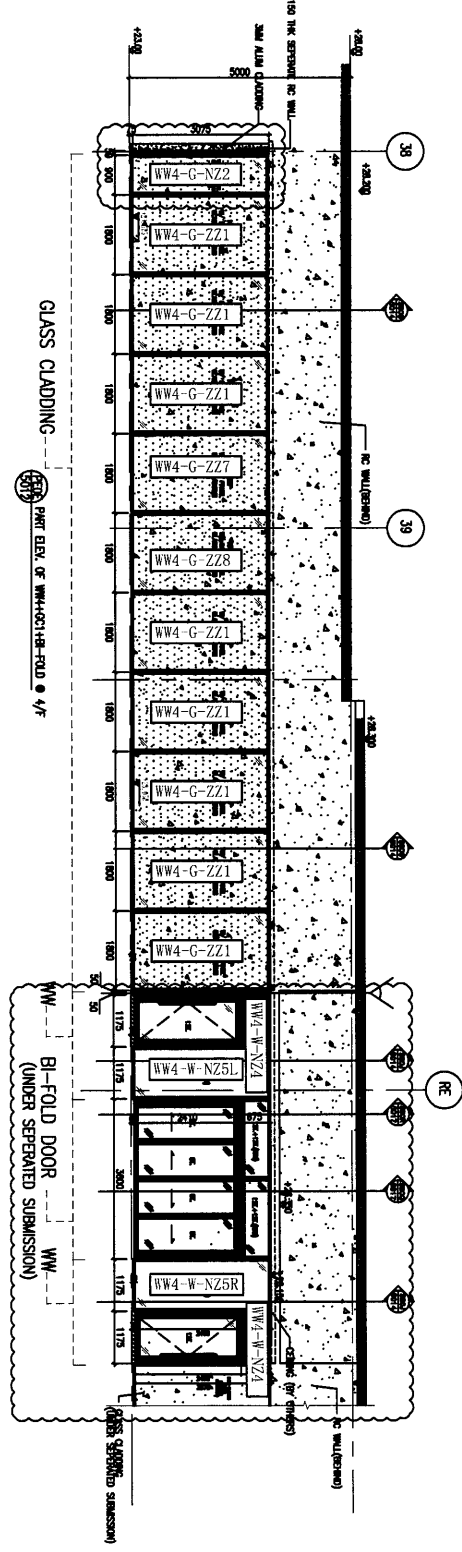
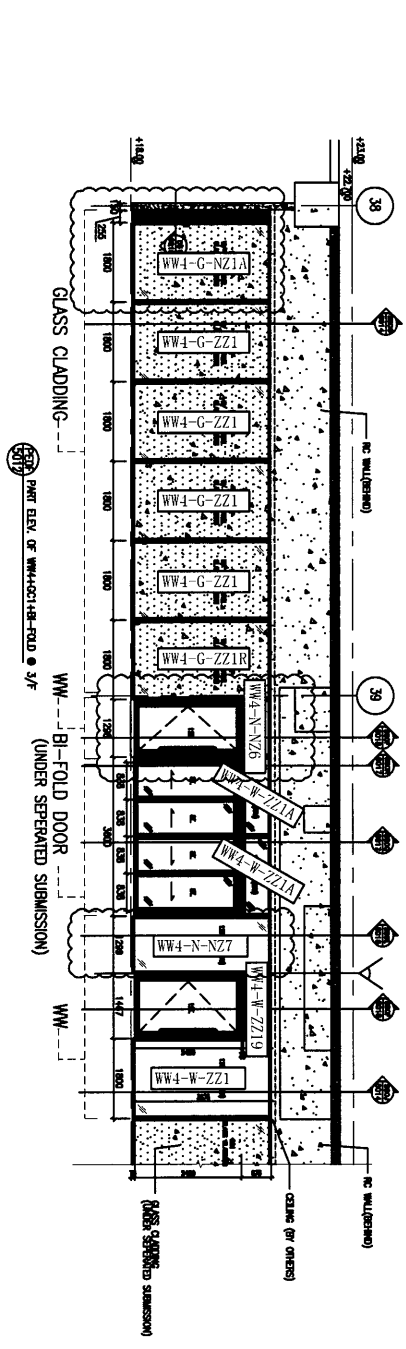
GLASS CLADDING WITH SWING DOOR
OPENING NEED TO CHECK RC ON SITE

BLOW UP PART ELEV 5000

名稱	單元安裝位置圖	制圖	黃漢卿	2018.10.10	修改		
材料		復核			日期		
顏色		批准			圖號	J836-WW4-LP24	

美特鋁質 有限公司
MIDI Aluminium Fabricator Ltd.

工程號 J-836 地盤 日出康城(WW4 N-RH)



名稱	玻璃安裝位置圖	制圖	黃漢卿	2019.2.22	修改		
材料		復核			日期		
顏色		批准			圖號	J836-WW4-LP26	