

工程指示 / 要求簡箋(E.I.)

工程指示編號：EI/ 9863 /18

修改版次：C

工程編號：J836

工程名稱：日出康城7期(平台)

工程項目：WW4(N-RH) 九字框加工修改

收件人：生統

發件人：Joe Chan

日期：19/12/2018

□要求提供 / 確認 事項：

- ( ) 初步鋁料 B.M.
- ( ) 加工拆圖，然後生產
- ( ) 尺寸表
- ( ) 正式鋁料 B.M.
- ( ) 技術上資料 / 指示
- ( ) 報價
- ( ) 配件 B.M.
- ( ) 樣辦或貨品說明書
- ( ) 分判合約
- ( ) 其他：\_\_\_\_\_

內容：  
 加工圖 227-T1 中，鋁巴方向錯誤，現修正  
 加工圖，請依附件資料，加工相關九字框

請在 31/12/2018 前完成上列要求。

附有關圖紙 / 文件：

1 頁

以上項目為：

- 原合約工程包
- 原合約工程加 / 減賬
- 新工程報價

原因：-

分發東莞各部門：

- ( ) 生產技術總監  連附件
- ( ) 技術部  連附件
- ( ) 生產部  連附件
- ( ) 機械設計部  連附件
- ( ) 採購部  連附件
- 生產統籌部  連附件 梅軍
- ( ) 質檢部  連附件
- ( ) 會計部  連附件
- ( ) 報關組  連附件
- ( ) 其他 \_\_\_\_\_  連附件

分發香港各部門：

- ( ) 行政部  連附件
- ( ) 會計部  連附件
- ( ) 統籌部  連附件
- ( ) 工程部地盤科文  連附件
- ( ) 採購部  連附件
- ( ) QS 部  連附件
- ( ) 維修部  連附件
- ( ) 其他 \_\_\_\_\_  連附件

傳遞編號：

HK 1957/18

發件人簽署：

項目經理簽署：

# EG-DWG3

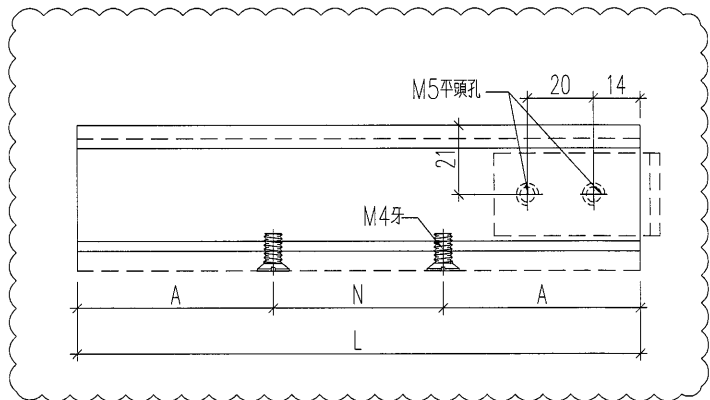
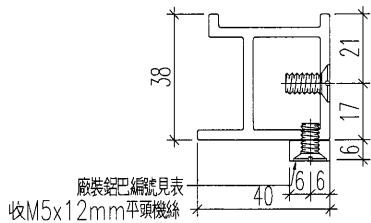


美特鋁質 有限公司  
MIDI Aluminium Fabricator Ltd.

使用位置	數量	長度L	N	A	鋁巴編號
ZZ7-T1	1	339.5	300 x 1	19.75	ZZ7-T1-HB1
ZZ17-T1	1	561.5	300 x 1	130.75	ZZ17-T1-HB1

工程號	J-836	地盤	日出康城(WW4 N-RH)
-----	-------	----	----------------

原E1/9863/18



名稱	九字料加工圖	制圖	黃漢卿	2018.10.6	修改	A	B
材料	X85535	復核	王禮秋	2018.10.6	日期	2018.11.15	2018.12.19
顏色	TUC51602XL(RY)-3深灰色	批准			圖號	ZZ7-T1	