

工程指示 / 要求簡箋(E.I.)

工程指示編號：EI/ 9863 /18 修改版次： B
 工程編號： J836 工程名稱：日出康城7期(平台)
 工程項目： WW4(N-RH) 九字框加工修改
 收件人： 生統 發件人： Joe Chan 日期： 2/11/2018

要求提供 / 確認 事項：

- | | | |
|------------------------------------|-------------------------------------|-------------------------------|
| <input type="checkbox"/> 初步鋁料 B.M. | <input type="checkbox"/> 加工拆圖，然後生產 | <input type="checkbox"/> 尺寸表 |
| <input type="checkbox"/> 正式鋁料 B.M. | <input type="checkbox"/> 技術上資料 / 指示 | <input type="checkbox"/> 報價 |
| <input type="checkbox"/> 配件 B.M. | <input type="checkbox"/> 樣辦或貨品說明書 | <input type="checkbox"/> 分判合約 |
| <input type="checkbox"/> 其他： _____ | | |

內容： 九字框鋁壓巴改用 12m闊，6m厚款式。
 請依附件資料加工。

請在 3/12/2018 前完成上列要求。

附有關圖紙 / 文件：

50 頁

以上項目為：

- 原合約工程包 原合約工程加 / 減賬 新工程報價

原因：-

分發東莞各部門：

- () 生產技術總監 連附件 () 技術部 連附件 () 生產部 連附件 () 機械設計部 連附件
 () 採購部 連附件 () 生產統籌部 連附件 梅軍
 () 質檢部 連附件 () 會計部 連附件 () 報關組 連附件 () 其他 王禮秋 連附件

分發香港各部門：

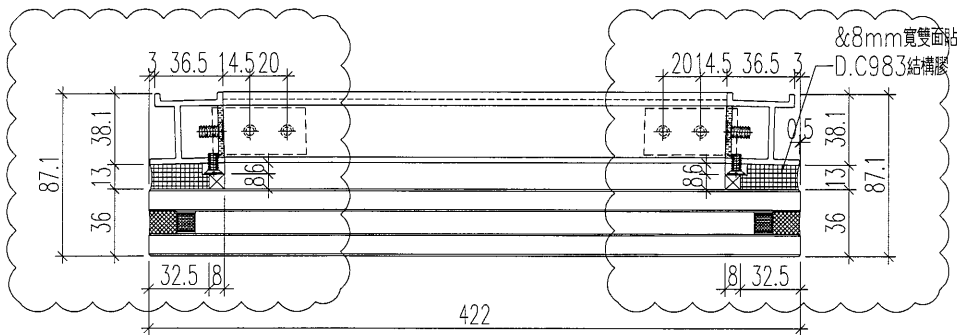
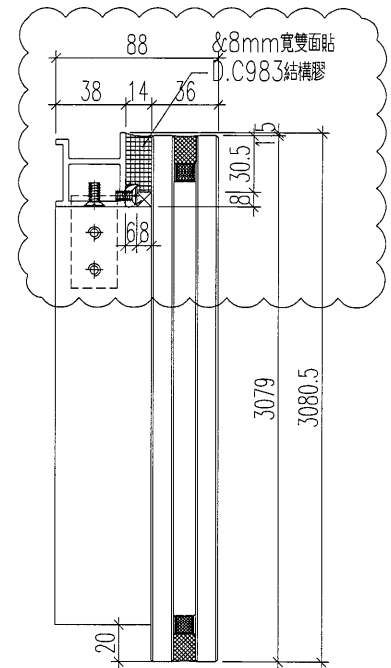
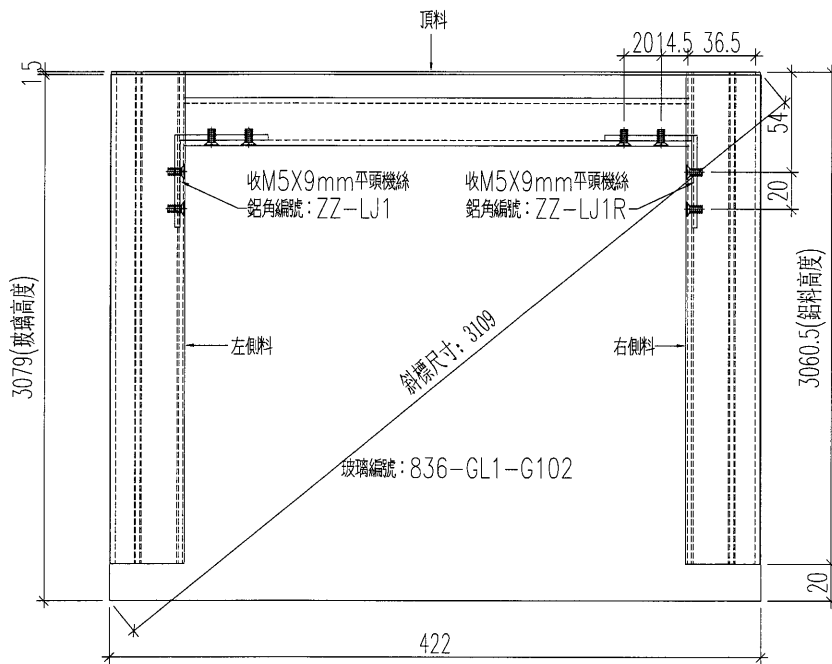
- () 行政部 連附件 () 會計部 連附件 () 統籌部 連附件 () 工程部地盤科文 連附件
 () 採購部 連附件 () QS 部 連附件 () 維修部 連附件 () 其他 _____ 連附件

傳遞編號： AK 17# / 18


發件人簽署：
 項目經理簽署：

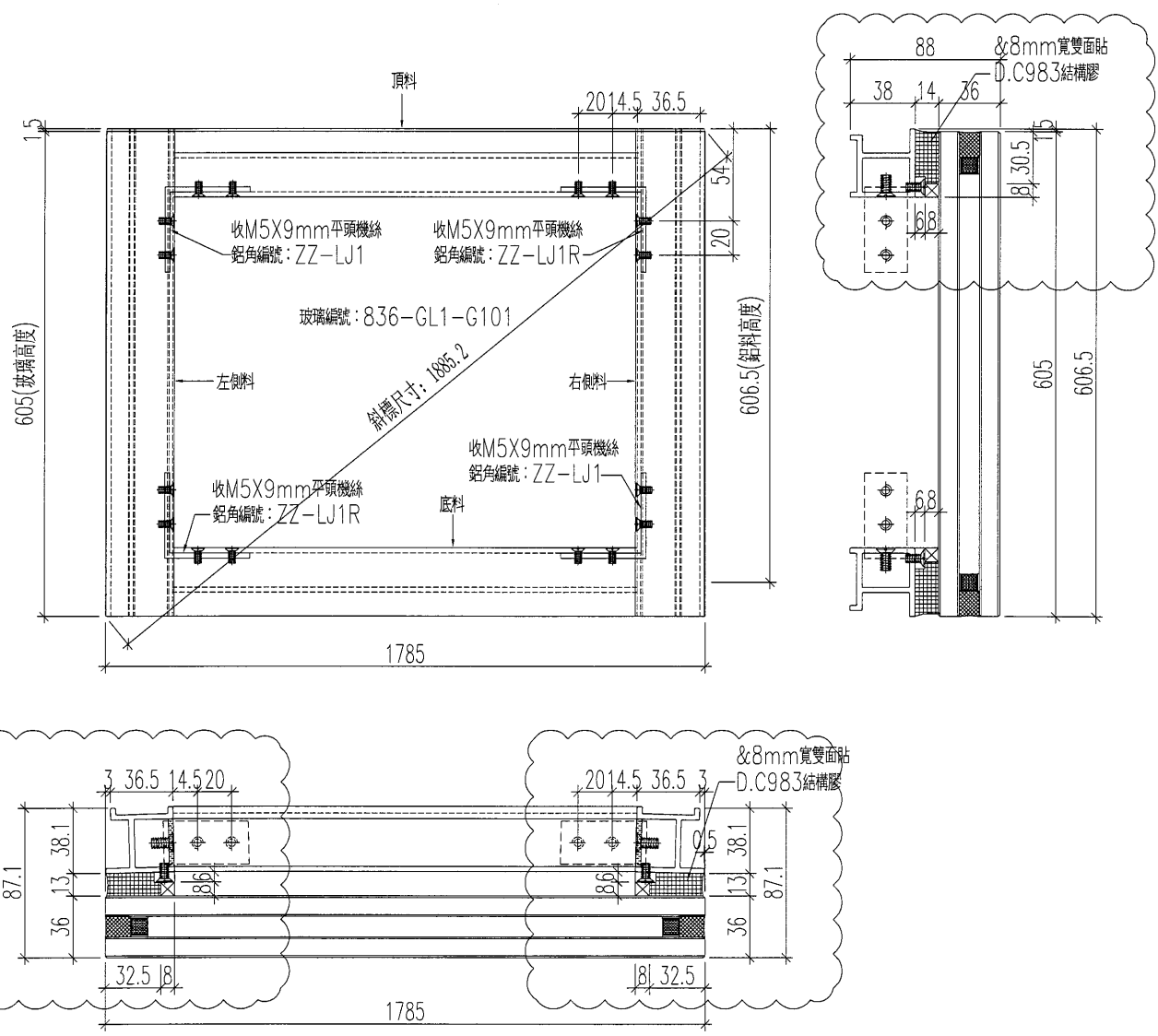
工程號	J-836	地盤	日出康城(WW4 N-RH)
-----	-------	----	----------------

單元編號	加工幅數	頂料編號	左料編號	右料編號	玻璃編號	備註
WW4-N-ZZ2	1	ZZ2-T1	ZZ-L1	ZZ-R1	836-GL1-G102	



名稱	單元組裝圖	制圖	黃漢卿	2018.10.6	修改	A	
材料	-	復核	王禮秋	2018.10.6	日期	2018.11.15	
顏色	TUC51602XL(RY)-3深灰色	批准			圖號	WW4-N-ZZ2	

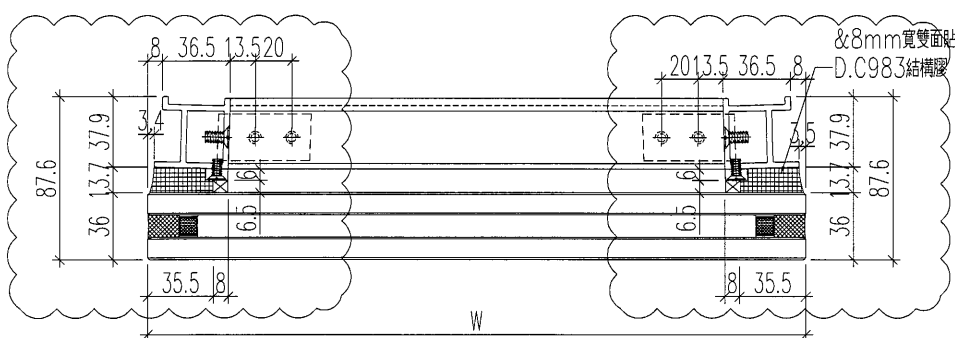
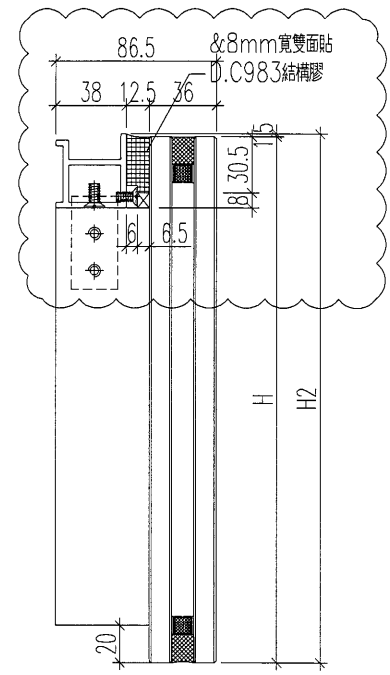
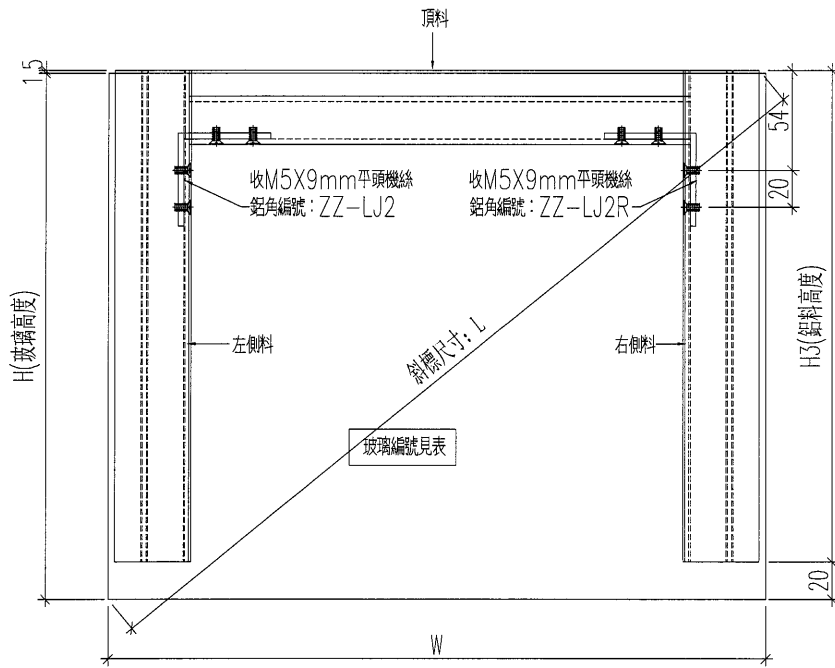
 美特鋁質 有限公司 MIDI Aluminium Fabricator Ltd.				原E/9863/18			
工程號	J-836	地盤	日出康城(WW4 N-RH)				
單元編號	加工幅數	頂料編號	底料編號	左料編號	右料編號	玻璃編號	備註
WW4-N-ZZ1A	3	ZZ1A-T1a	ZZ1A-B1a	ZZ-L5	ZZ-R5	836-GL1-G101	



名稱	單元組裝圖	制圖	黃漢卿	2018.10.6	修改	A	
材料	-	復核	王禮秋	2018.10.6	日期	2018.11.15	
顏色	TUC51602XL(RY)-3深灰色	批准			圖號	WW4-N-ZZ1A	

工程號	J-836	地盤	日出康城(WW4 N-RH)
-----	-------	----	----------------

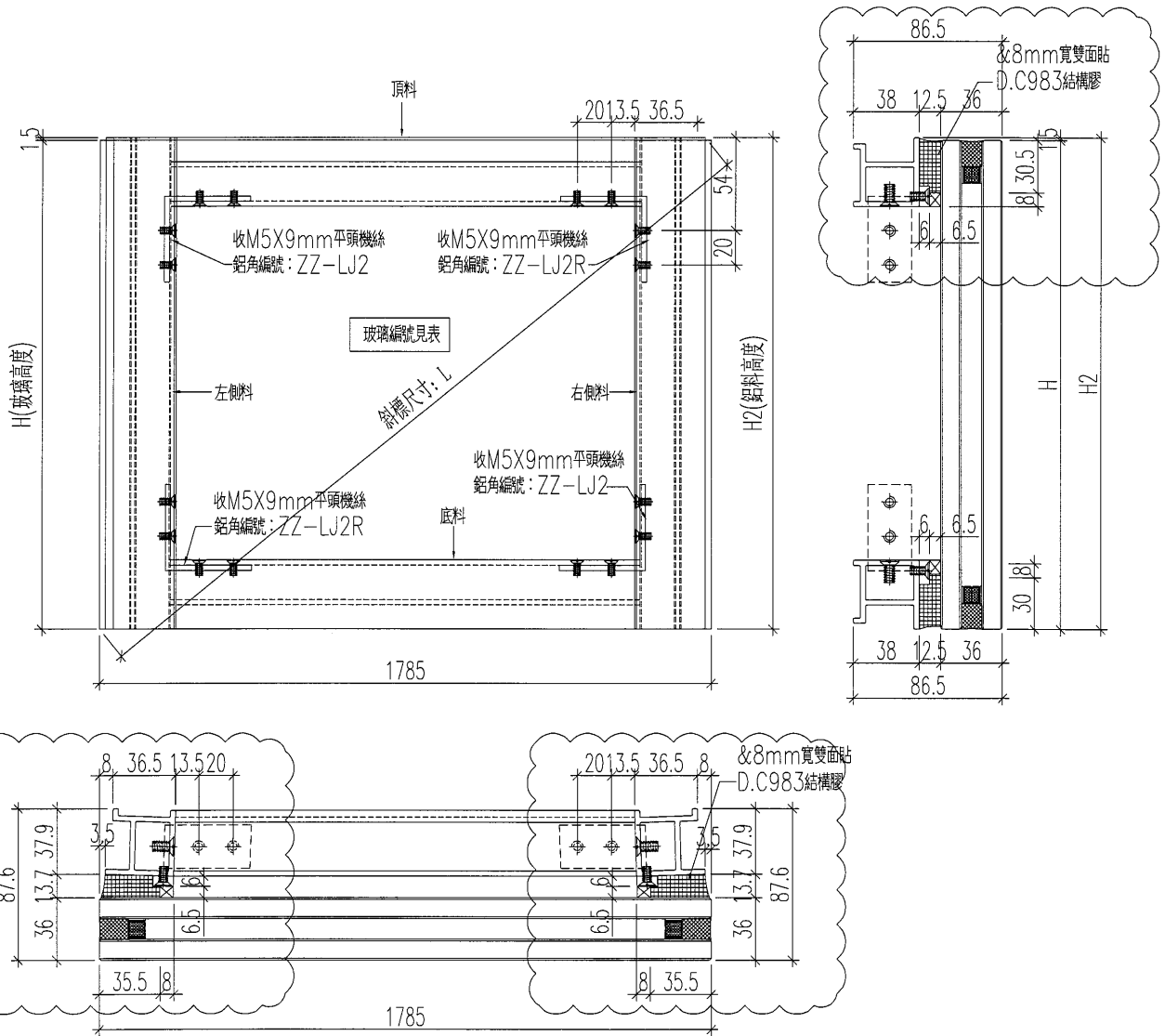
組裝編號	玻璃編號	數量	寬度W	高度H	高度H2	高度H3	頂料編號	左料編號	右料編號	斜標尺寸L
WW4-W-ZZ1	836-GL1-G100	67	1785.0	3079.0	3080.5	3060.5	ZZ1-T1	ZZ-L2	ZZ-R2	3558.5
WW4-W-ZZ3	836-GL1-G103	1	647.0	3079.0	3080.5	3060.5	ZZ3-T1	ZZ-L2	ZZ-R2	3147.0
WW4-W-ZZ11	836-GL1-G111	1	1198.0	3079.0	3080.5	3060.5	ZZ11-T1	ZZ-L2	ZZ-R2	3304.0
WW4-W-ZZ12	836-GL1-G112	1	1185.0	3079.0	3080.5	3060.5	ZZ12-T1	ZZ-L2	ZZ-R2	3299.3
WW4-W-ZZ8	836-GL1-G108	1	584.0	2459.0	2460.5	2440.5	ZZ8-T1	ZZ-L3	ZZ-R3	2528.1
WW4-W-ZZ4	836-GL1-G104	28	1785.0	2734.0	2735.5	2715.5	ZZ4-T1	ZZ-L4	ZZ-R4	3264.5




名稱	單元組裝圖	制圖	黃漢卿	2018.10.6	修改	A	
材料	-	復核	王禮秋	2018.10.6	日期	2018.11.15	
顏色	TUC51602XL(RY)-3深灰色	批准			圖號	WW4-W-ZZ1	

工程號 J-836 地盤 日出康城(WW4 N-RH)

組裝編號	玻璃編號	數量	寬度W	高度H	高度H2	頂料編號	底料編號	左料編號	右料編號	斜標尺寸
WW4-W-ZZ6	836-GL1-G106	2	2086.0	605	606.5	ZZ6-T1	ZZ6-B1	ZZ-L6	ZZ-R6	2169.0
WW4-W-ZZ14	836-GL1-G114	1	1148.0	605	606.5	ZZ14-T1	ZZ14-B1	ZZ-L6	ZZ-R6	1295.3
WW4-W-ZZ1A	836-GL1-G101	11	1785.0	605	606.5	ZZ1A-T1	ZZ1A-B1	ZZ-L6	ZZ-R6	1881.9
WW4-W-ZZ6A	836-GL1-G106A	2	2086.0	605	606.5	ZZ6A-T1	ZZ6A-B1	ZZ-L6	ZZ-R6	2169.0
WW4-W-ZZ19	836-GL1-G119	1	1452.0	605	606.5	ZZ19-T1	ZZ19-B1	ZZ-L6	ZZ-R6	1570.3

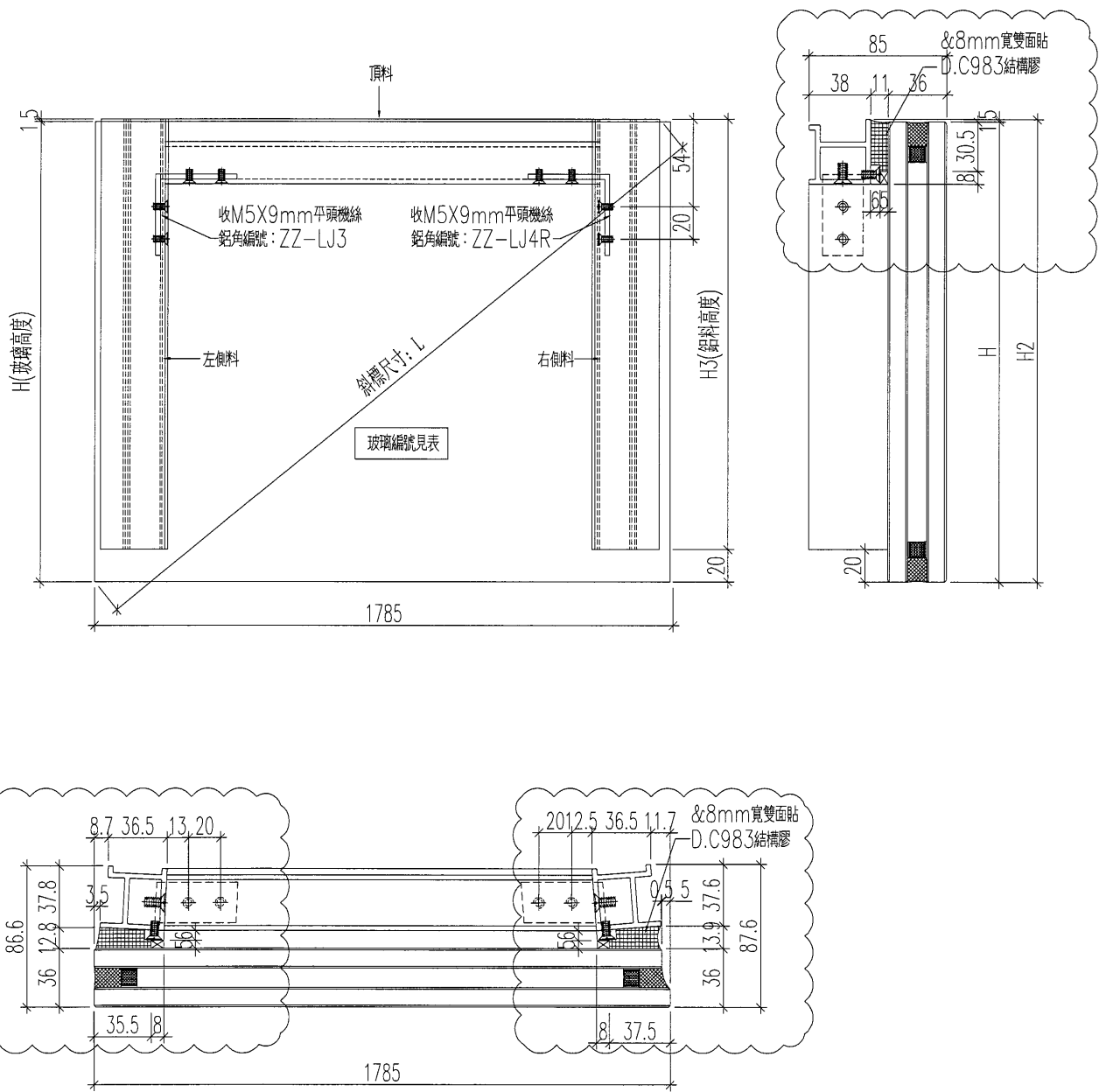


名稱	單元組裝圖	制圖	黃漢卿	2018.10.6	修改	A	
材料	-	復核	王禮秋	2018.10.6	日期	2018.11.15	
顏色	TUC51602XL(RY)-3深灰色	批准			圖號	WW4-W-ZZ6	

 美特鋁質 有限公司 MIDI Aluminium Fabricator Ltd.	原E/9863/18
--	------------

工程號	J-836	地盤	日出康城(WW4 N-RH)
-----	-------	----	----------------

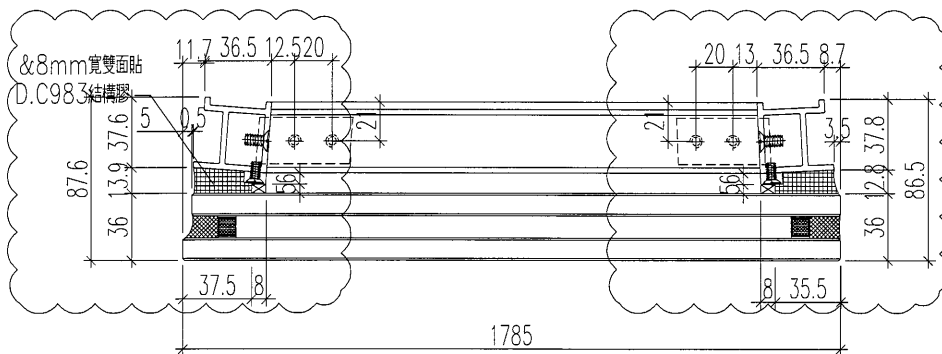
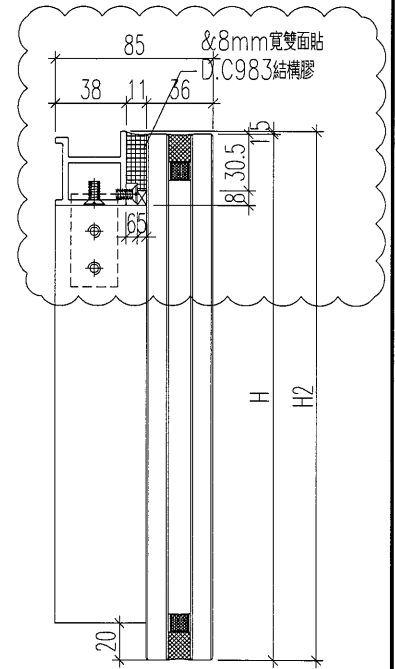
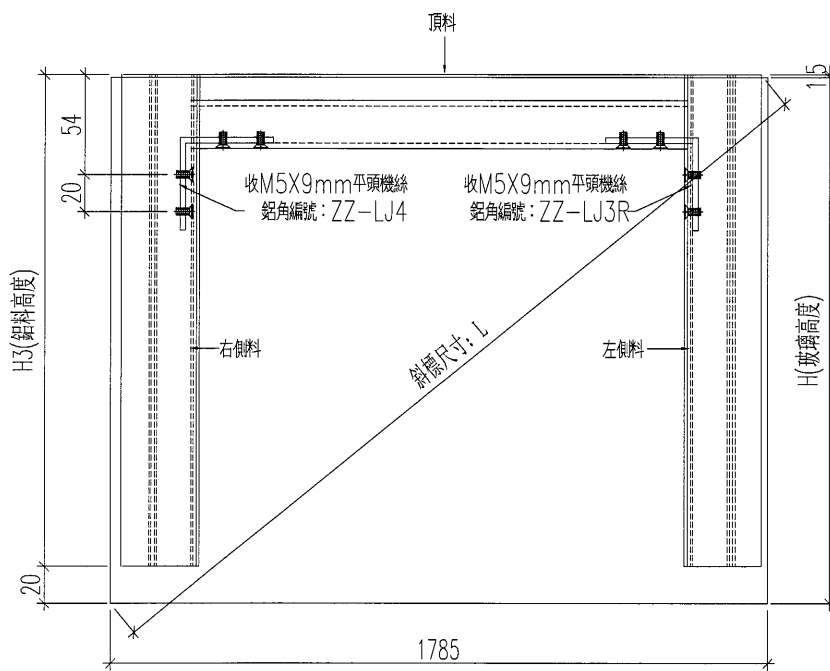
組裝編號	玻璃編號	數量	寬度W	高度H	高度H2	高度H3	頂料編號	左料編號	右料編號	斜標尺寸L
WW4-W-ZZ1R	836-GL1-G100R	2	1785.0	3079.0	3080.5	3060.5	ZZ1R-T1	ZZ1R-L1	ZZ1R-R1	3557.5
WW4-W-ZZ4R	836-GL1-G104R	1	1785.0	2734.0	2735.5	2715.5	ZZ4R-T1	ZZ4R-L1	ZZ4R-R1	3263.4



名稱	單元組裝圖	制圖	黃漢卿	2018.10.6	修改	A	
材料	-	復核	王禮秋	2018.10.6	日期	2018.11.15	
顏色	TUC51602XL(RY)-3深灰色	批准			圖號	WW4-W-ZZ1R	

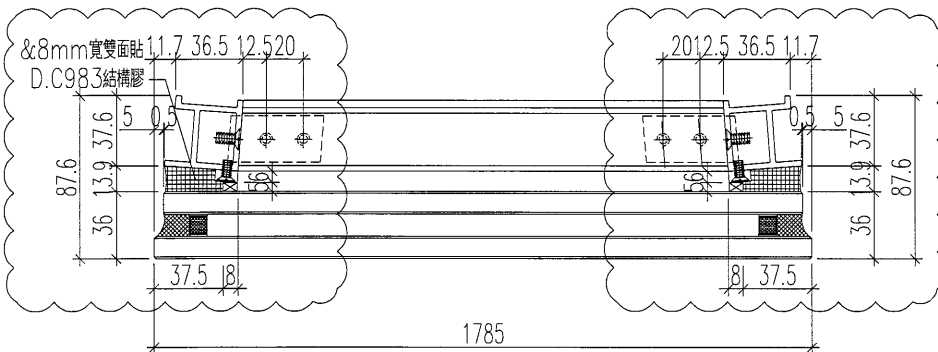
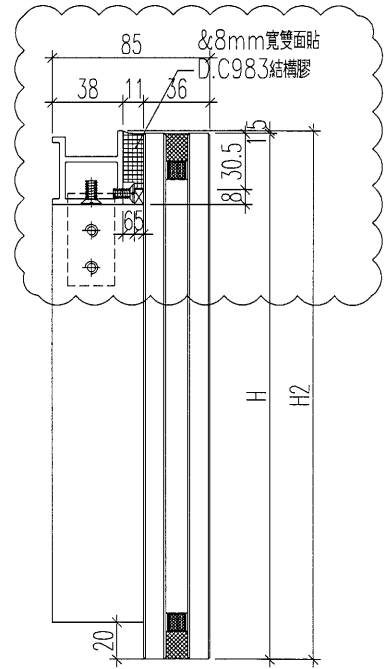
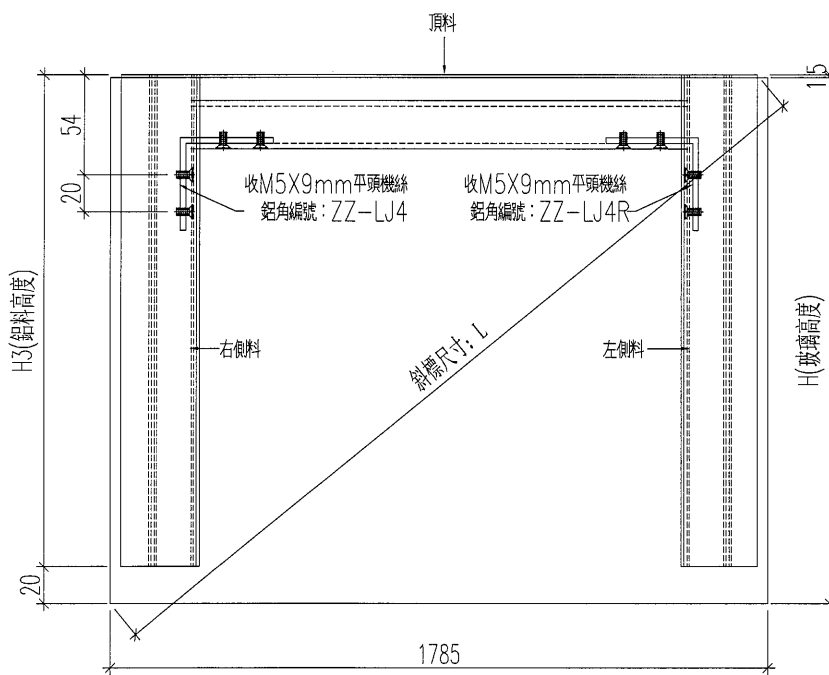
工程號	J-836	地盤	日出康城(WW4 N-RH)
-----	-------	----	----------------

組裝編號	玻璃編號	數量	寬度W	高度H	高度H2	高度H3	頂料編號	左料編號	右料編號	斜標尺寸L
WW4-W-ZZ1L	836-GL1-G100L	2	1785.0	3079.0	3080.5	3060.5	ZZ1L-T1	ZZ1L-L1	ZZ1L-R1	3558.5
WW4-W-ZZ4L	836-GL1-G104L	1	1785.0	2734.0	2735.5	2715.5	ZZ4L-T1	ZZ4L-L1	ZZ4L-R1	3264.5



名稱	單元組裝圖	制圖	黃漢卿	2018.10.6	修改	A	
材料	-	復核	王禮秋	2018.10.6	日期	2018.11.15	
顏色	TUC51602XL(RY)-3深灰色	批准			圖號	WW4-W-ZZ1L	

美特鋁質 有限公司 MIDI Aluminium Fabricator Ltd.				原EI/9863/18							
工程號	J-836	地盤	日出康城(WW4 N-RH)								
組裝編號	玻璃編號	數量	寬度W	高度H	高度H2	高度H3	頂料編號	左料編號	右料編號	斜標尺寸L	
WW4-W-ZZ1M	836-GL1-G100M	6	1785.0	3079.0	3080.5	3060.5	ZZ1M-T1	ZZ1M-L1	ZZ1M-R1	3557.5	
WW4-W-ZZ4M	836-GL1-G104M	3	1785.0	2734.0	2735.5	2715.5	ZZ4M-T1	ZZ4M-L1	ZZ4M-R1	3263.4	

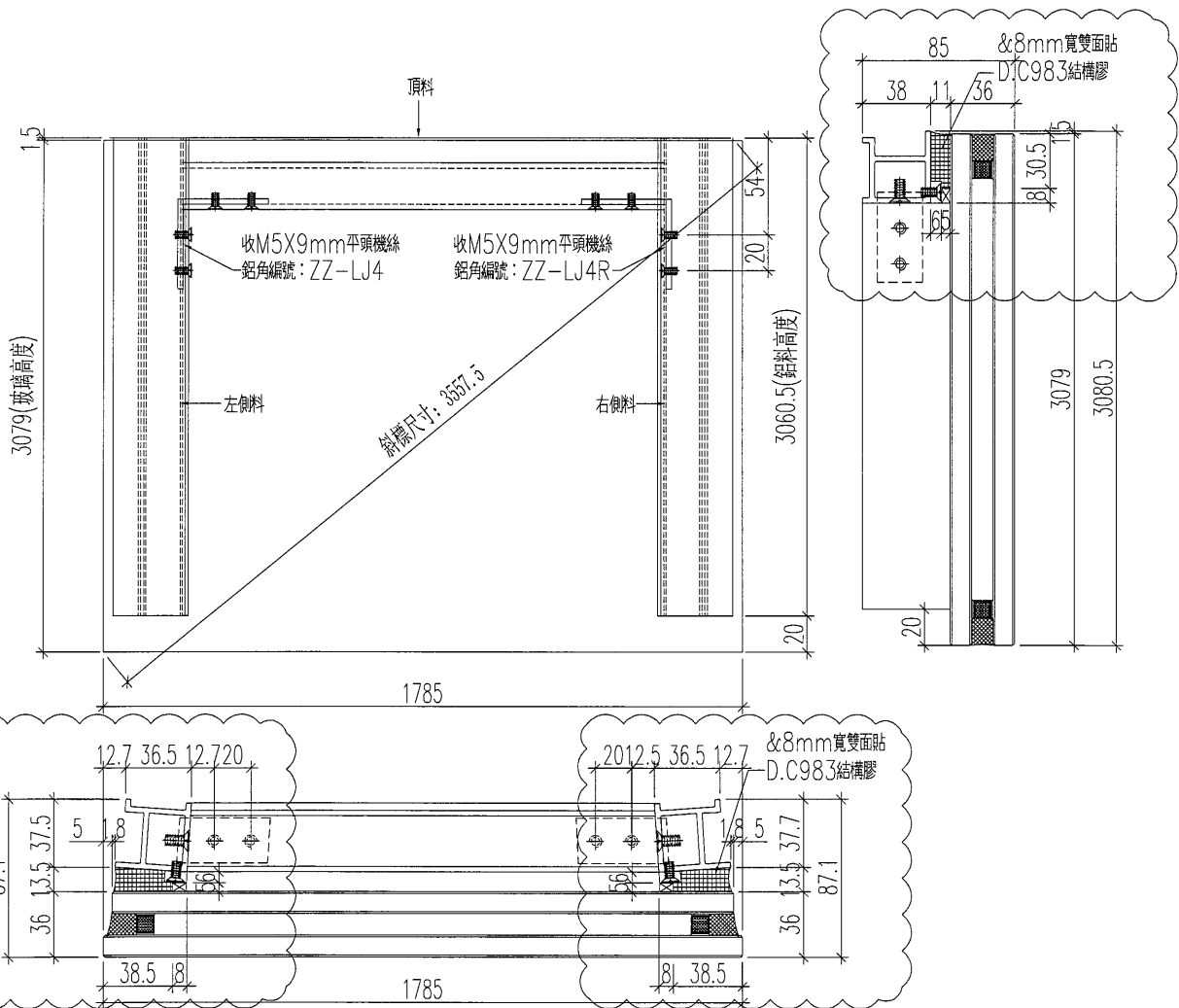


名稱	單元組裝圖	制圖	黃漢卿	2018.10.6	修改	A	
材料	-	復核	王禮秋	2018.10.6	日期	2018.11.15	
顏色	TUC51602XL(RY)-3深灰色	批准			圖號	WW4-W-ZZ1M	

美特鋁質有限公司
MIDI Aluminium Fabricator Ltd.

組裝編號	玻璃編號	數量	頂料編號	左料編號	右料編號
WW4-W-ZZ1MA	836-GL1-G100M	5	ZZ1M-原片	ZZ1M-A-L	ZZ1M-A-R1

工程號	J-836	地盤	日出康城(WW4 N-RH)
-----	-------	----	----------------



名稱	單元組裝圖	制圖	黃漢卿	2018.10.6	修改	A		
材料	-	復核	王禮秋	2018.10.6	日期	2018.11.15		
顏色	TUC51602XL(RY)-3深灰色	批准			圖號	WW4-W-ZZ1MA		

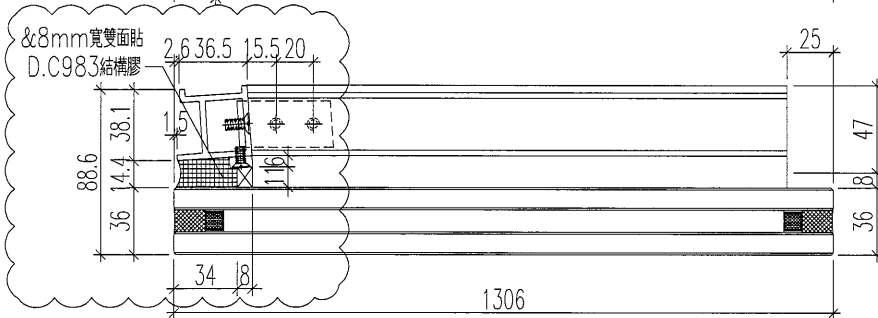
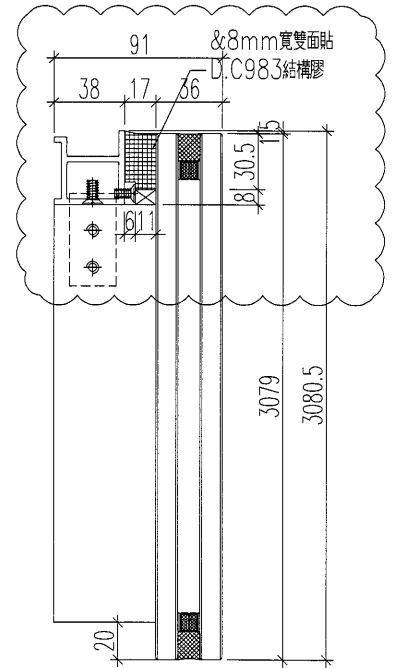
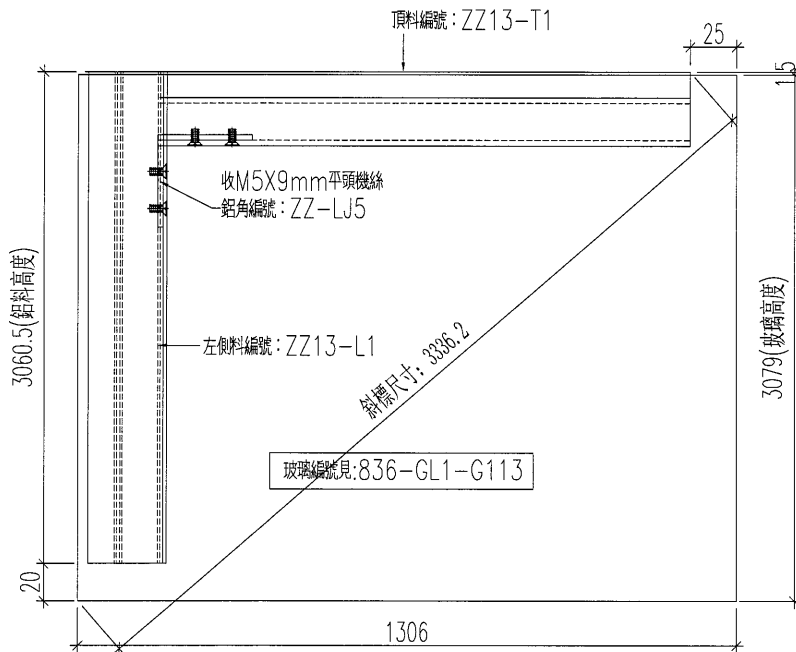


美特鋁質 有限公司
MIDI Aluminium Fabricator Ltd.

原E/9863/18

加工幅數：1幅

工程號 J-836 地盤 日出康城(WW4 N-RH)



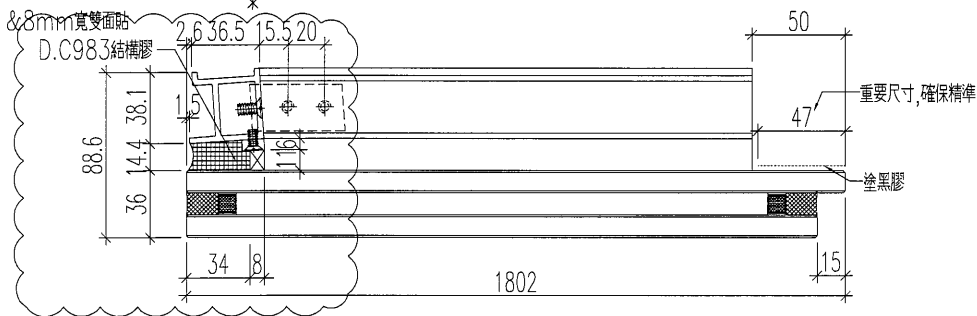
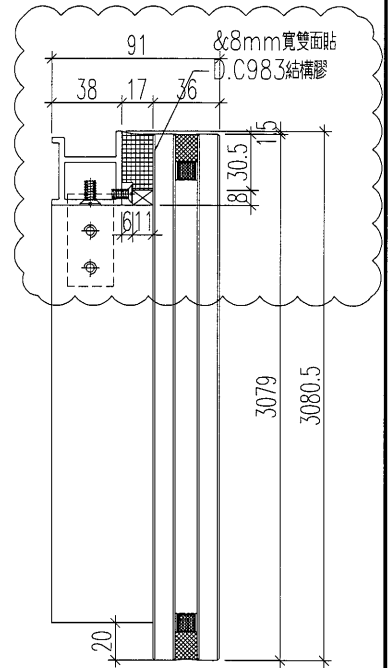
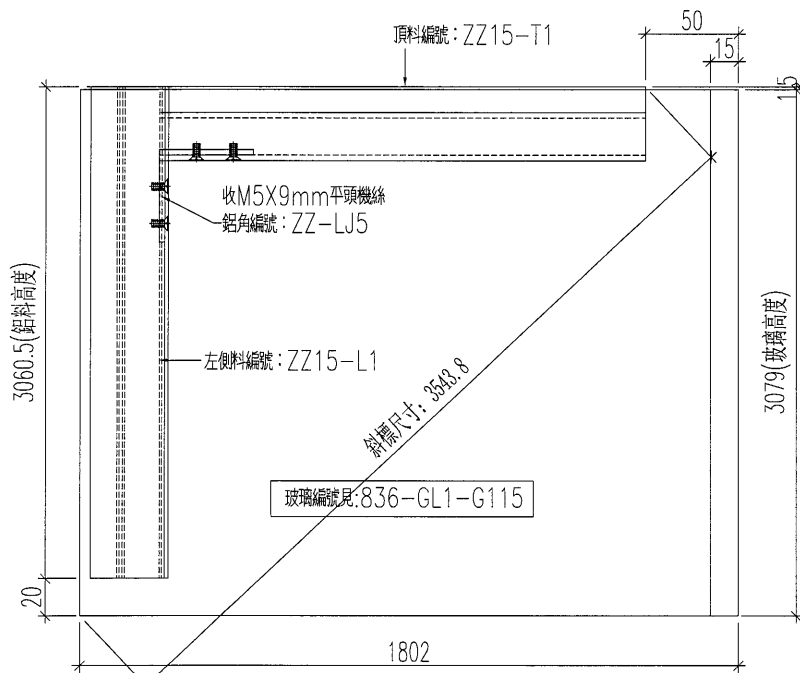
名稱	單元組裝圖	制圖	黃漢卿	2018.10.6	修改	A		
材料	-	復核	王禮秋	2018.10.6	日期	2018.11.15		
顏色	TUC51602XL(RY)-3深灰色	批准			圖號	WW4-W-ZZ13		

美特鋁質 有限公司
MIDI Aluminium Fabricator Ltd.

原E/9863/18

加工幅數：1幅

工程號 J-836 地盤 日出康城(WW4 N-RH)



名稱	單元組裝圖	制圖	黃漢卿	2018.10.6	修改	A		
材料	-	復核	王禮秋	2018.10.6	日期	2018.11.15		
顏色	TUC51602XL(RY)-3深灰色	批准			圖號	WW4-W-ZZ15		

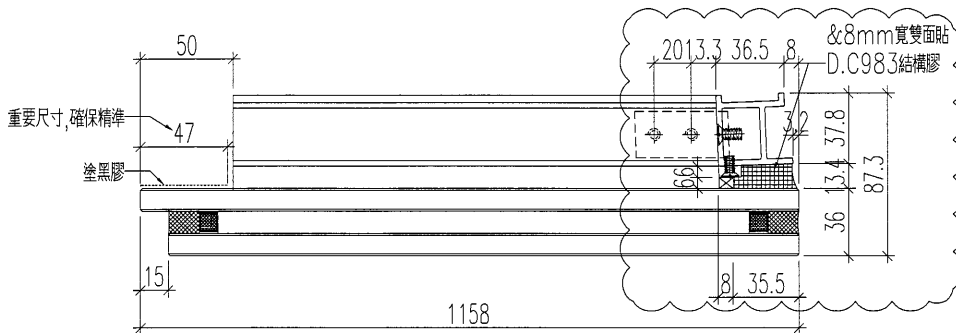
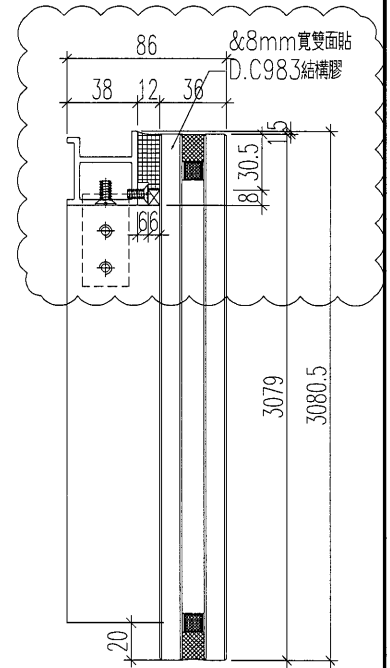
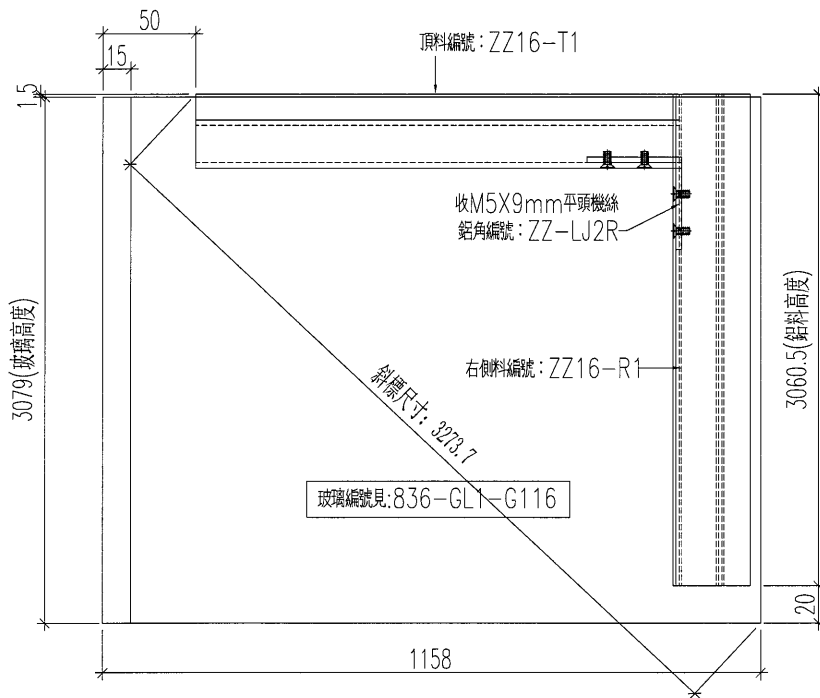


美特鋁質 有限公司
MIDI Aluminium Fabricator Ltd.

原E1/9863/18

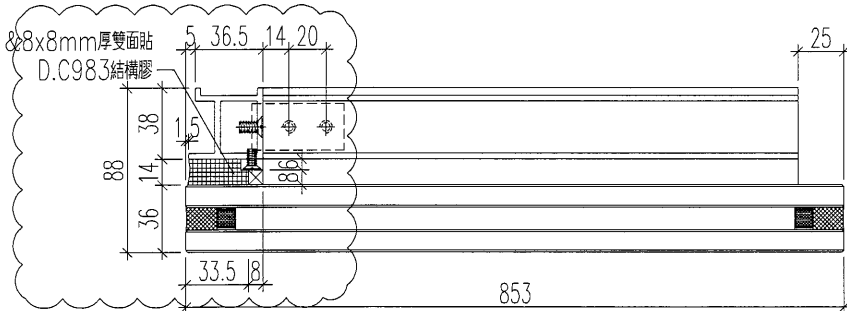
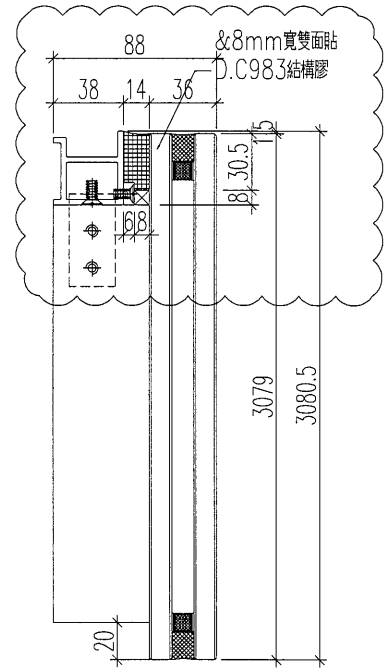
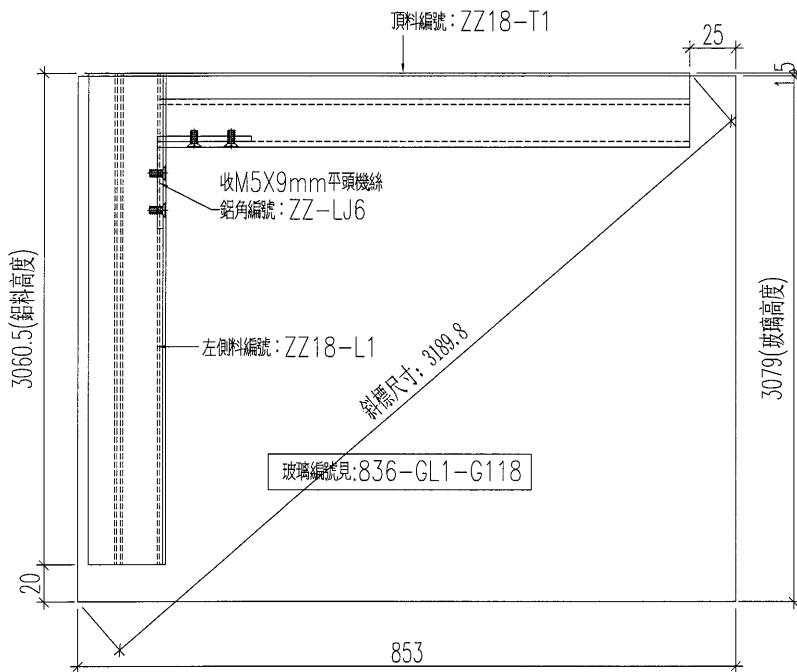
加工幅數：1幅

工程號 J-836 地盤 日出康城(WW4 N-RH)



名稱	單元組裝圖	制圖	黃漢卿	2018.10.6	修改	A		
材料	-	復核	王禮秋	2018.10.6	日期	2018.11.15		
顏色	TUC51602XL(RY)-3深灰色	批准			圖號	WW4-W-ZZ16		

需地盤復尺



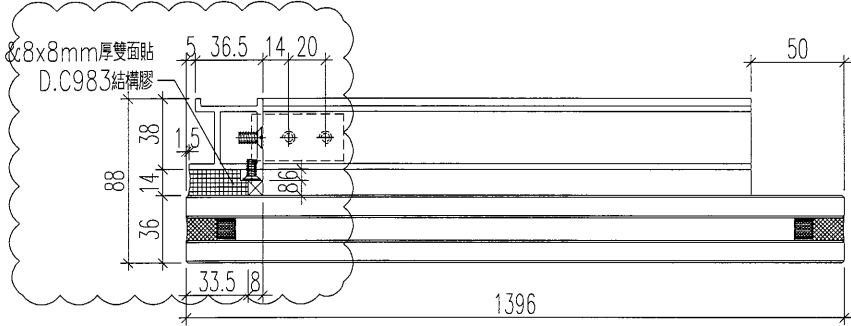
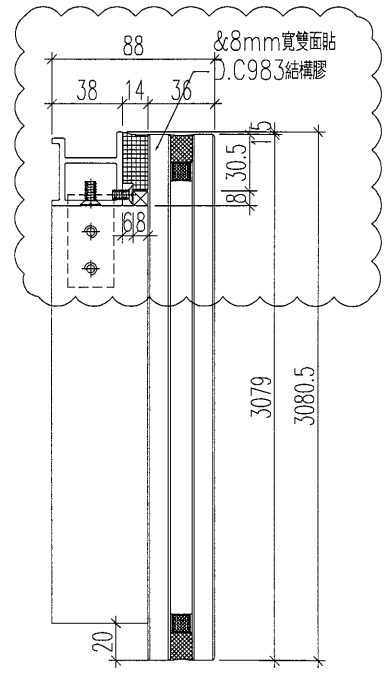
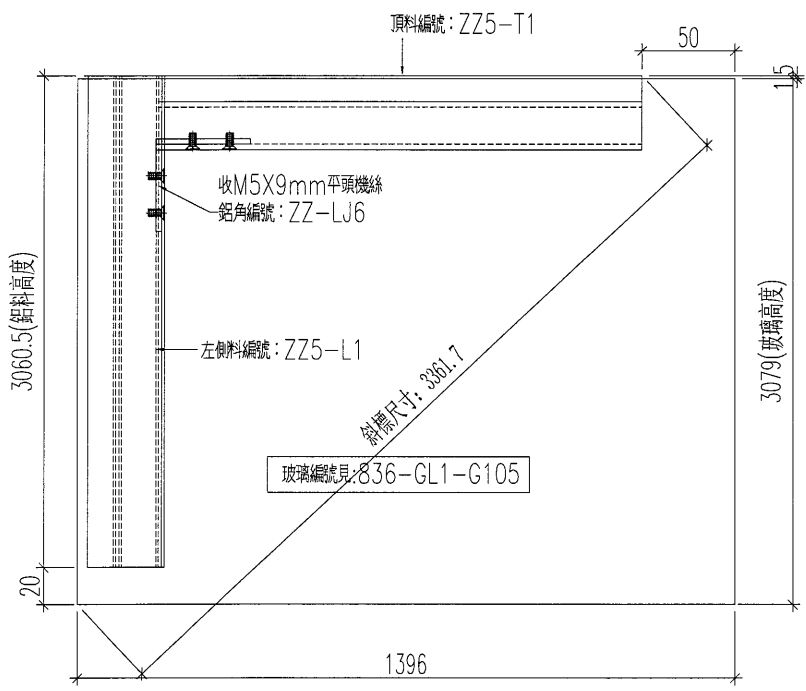
名稱	單元組裝圖	制圖	黃漢卿	2018.10.6	修改	A	
材料	-	復核	王禮秋	2018.10.6	日期	2018.11.15	
顏色	TUC51602XL(RY)-3深灰色	批准			圖號	WW4-W-ZZ18	


美特鋁質 有限公司
 MIDI Aluminium Fabricator Ltd.

工程號 J-836 地盤 日出康城(WW4 N-RH)

原E1/9863/18

加工幅數：1幅



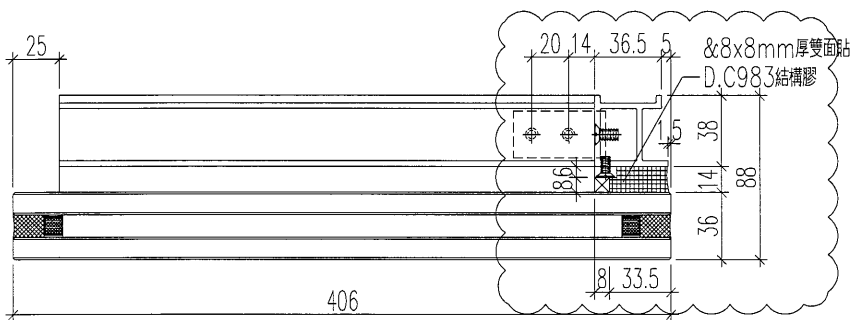
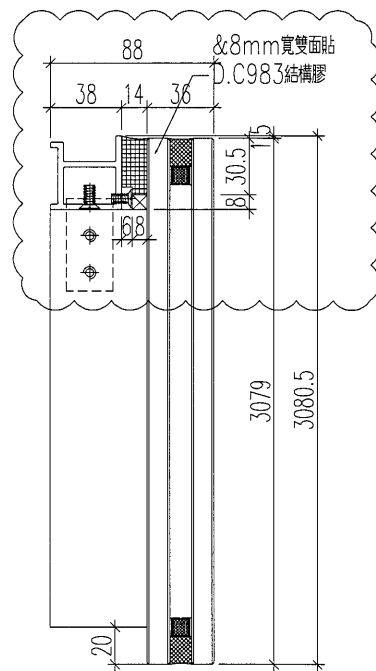
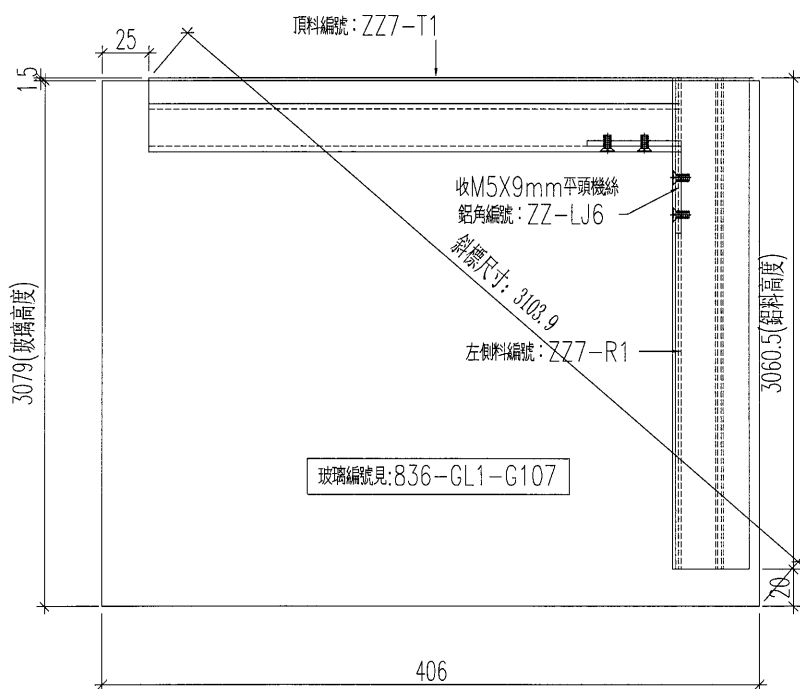
名稱	單元組裝圖	制圖	黃漢卿	2018.10.6	修改	A		
材料	-	復核	王禮秋	2018.10.6	日期	2018.11.15		
顏色	TUC51602XL(RY)-3深灰色	批准			圖號	WW4-W-ZZ5		

美特鋁質 有限公司
MIDI Aluminium Fabricator Ltd.

原E/9863/18

加工幅數：1幅

工程號 J-836 地盤 日出康城(WW4 N-RH)



名稱	單元組裝圖	制圖	黃漢卿	2018.10.6	修改	A	
材料	-	復核	王禮秋	2018.10.6	日期	2018.11.15	
顏色	TUC51602XL(RY)-3深灰色	批准			圖號	WW4-W-ZZ7	

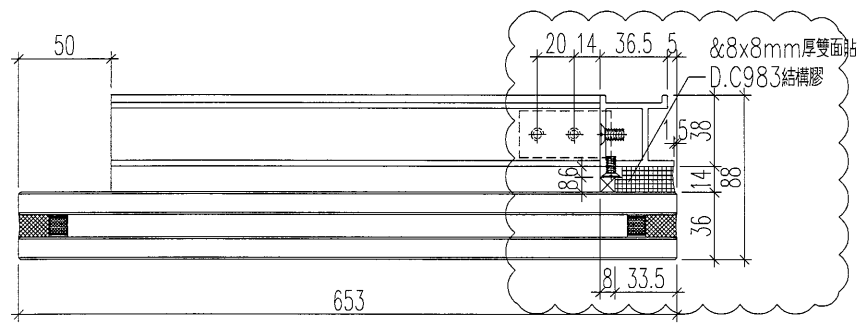
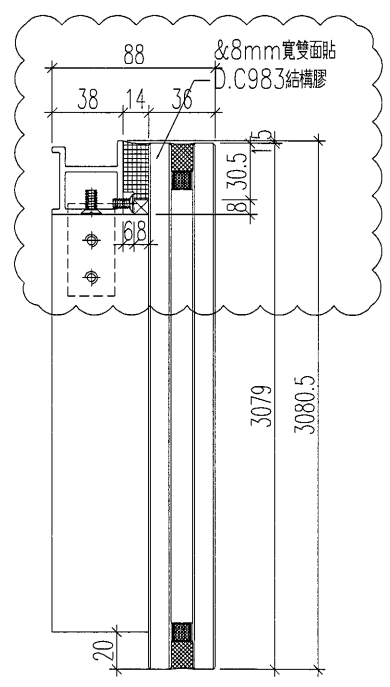
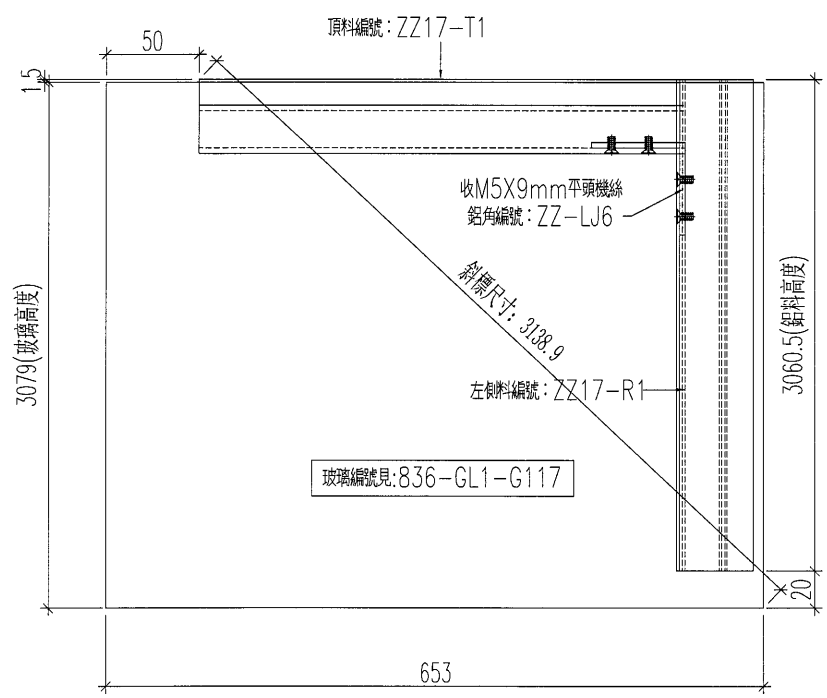

美特鋁質 有限公司
 MIDI Aluminium Fabricator Ltd.

工程號 J-836 地盤 日出康城(WW4 N-RH)

原E/9863/18

加工幅數：1幅

需地盤復尺



名稱	單元組裝圖	制圖	黃漢卿	2018.10.6	修改	A	
材料	-	復核	王禮秋	2018.10.6	日期	2018.11.15	
顏色	TUC51602XL(RY)-3深灰色	批准			圖號	WW4-W-ZZ17	

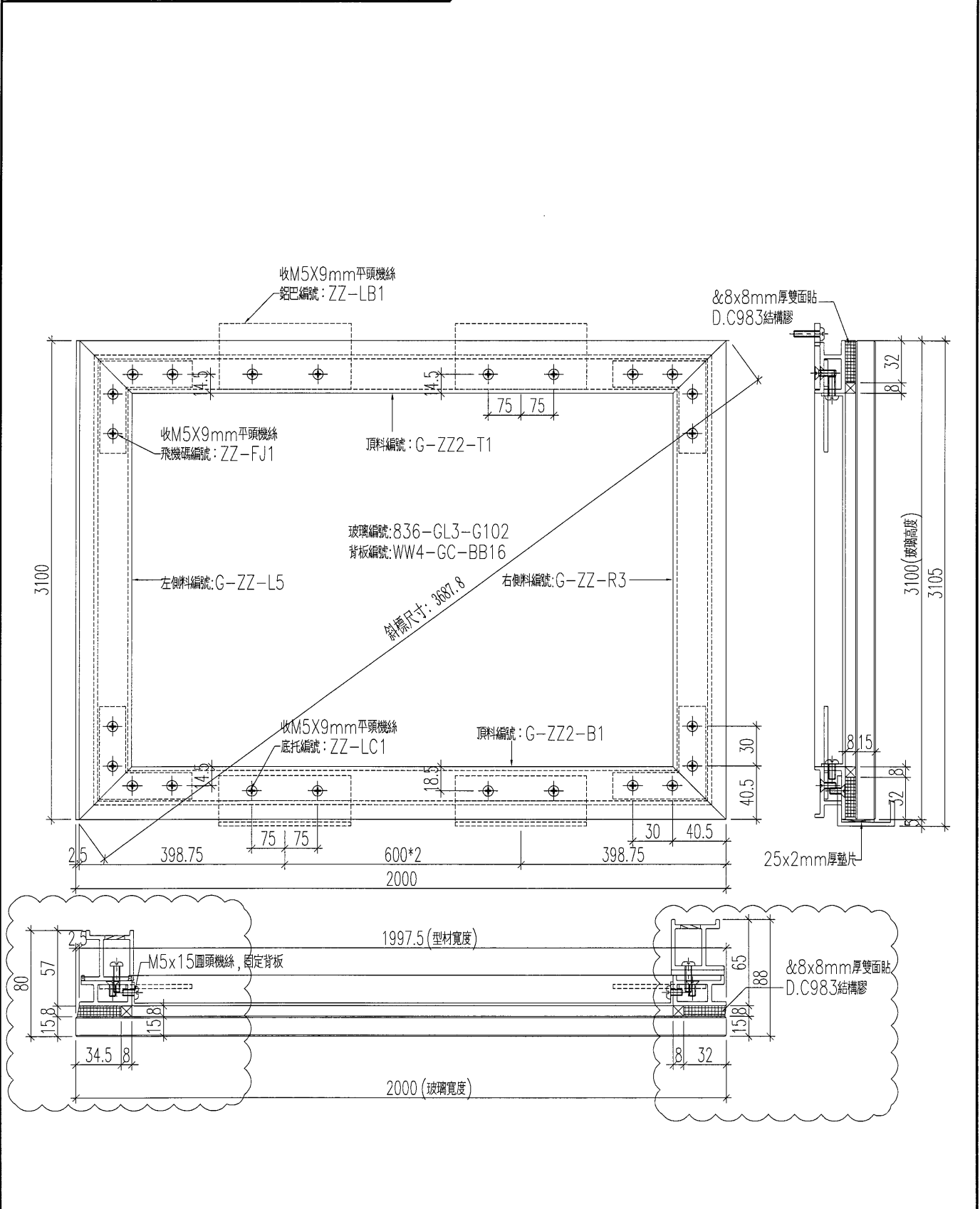



美特鋁質 有限公司
 MIDI Aluminium Fabricator Ltd.

工程號 J-836 地盤 日出康城(WW4 N-RH)

原EI/9863/18

加工幅數：2幅



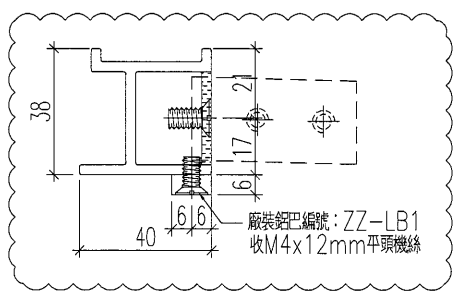
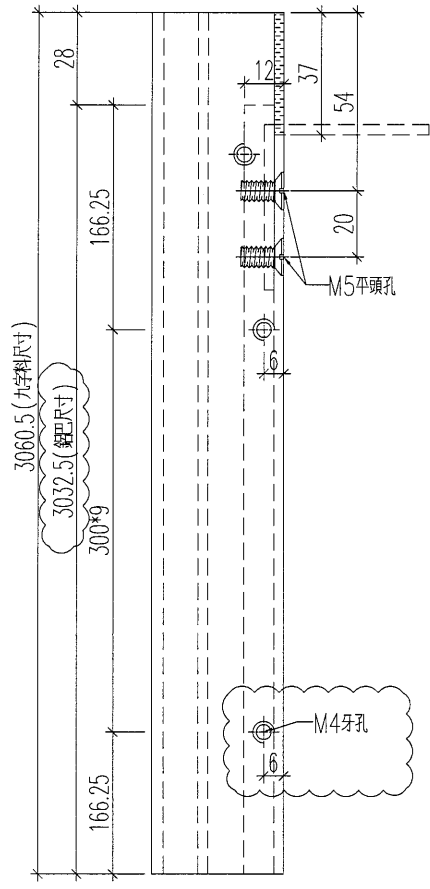
名稱	單元組裝圖	制圖	黃漢卿	2018.10.6	修改	A	
材料	-	復核	王禮秋	2018.10.6	日期	2018.11.15	
顏色	TUC51602XL(RY)-3深灰色	批准			圖號	WW4-G-ZZ2	


美特鋁質 有限公司
 MIDI Aluminium Fabricator Ltd.

加工數量：17支

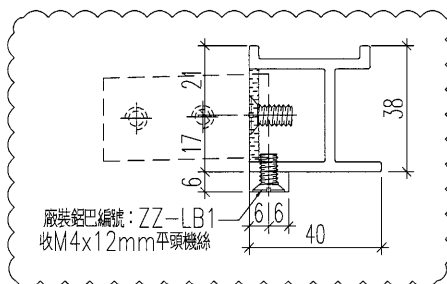
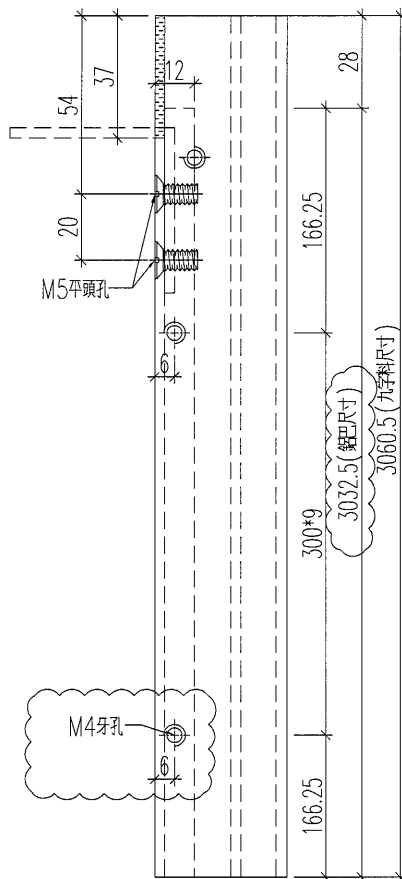
工程號	J-836	地盤	日出康城(WW4 N-RH)
-----	-------	----	----------------

原E1/9863/18



名稱	九字料加工圖	制圖	黃漢卿	2018.10.6	修改	A	
材料	X85535	復核	王禮秋	2018.10.6	日期	2018.11.15	
顏色	TUC51602XL(RY)-3深灰色	批准			圖號	ZZ-L1	

原E1/9863/18



名稱	九字料加工圖	制圖	黃漢卿	2018.10.6	修改	A		
材料	X85535	復核	王禮秋	2018.10.6	日期	2018.11.15		
顏色	TUC51602XL(RY)-3深灰色	批准			圖號	ZZ-R1		

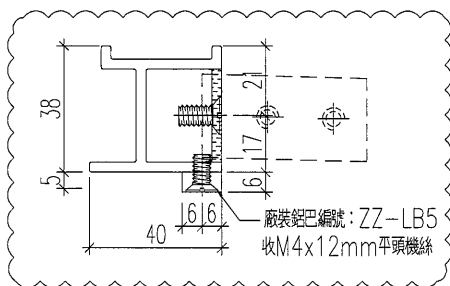
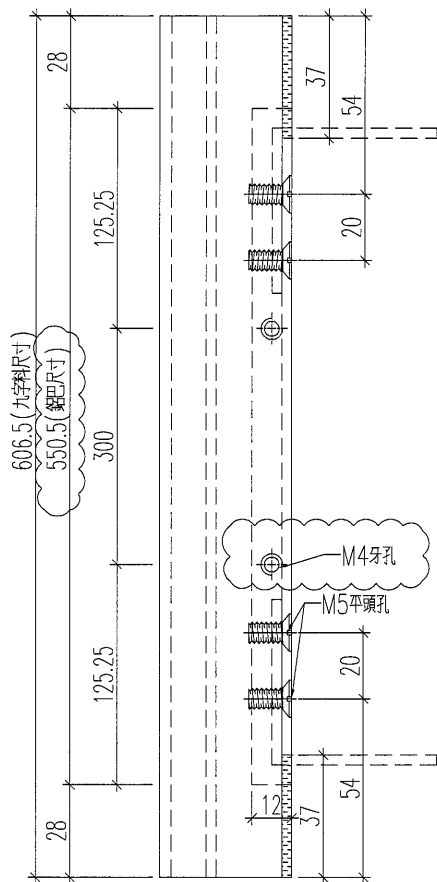


美特鋁質 有限公司
MIDI Aluminium Fabricator Ltd.

加工數量：3支

工程號 J-836 地盤 日出康城(WW4 N-RH)

原E1/9863/18

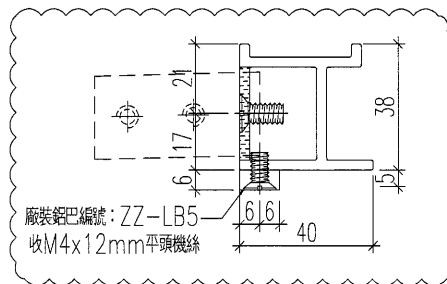
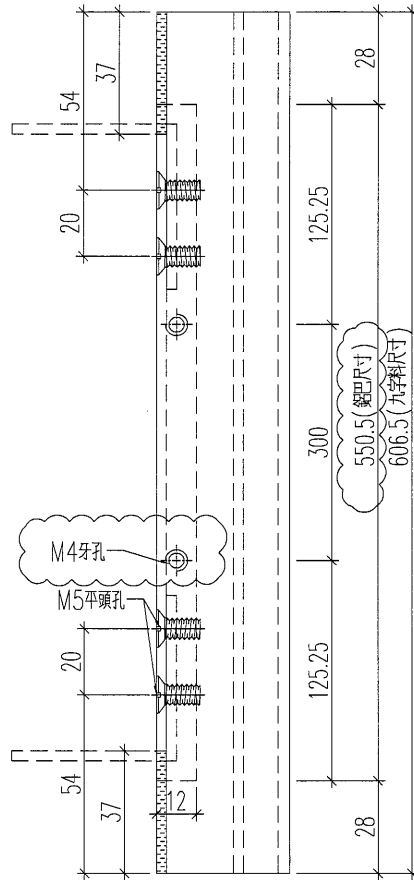


名稱	九字料加工圖	制圖	黃漢卿	2018.10.6	修改	A	
材料	X85535	復核	王禮秋	2018.10.6	日期	2018.11.15	
顏色	TUC51602XL(RY)-3深灰色	批准			圖號	ZZ-L5	


 美特鋁質 有限公司 MIDI Aluminium Fabricator Ltd.			
工程號	J-836	地盤	日出康城(WW4 N-RH)

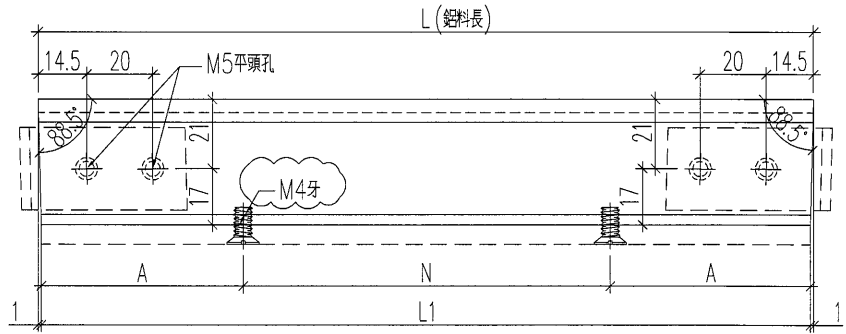
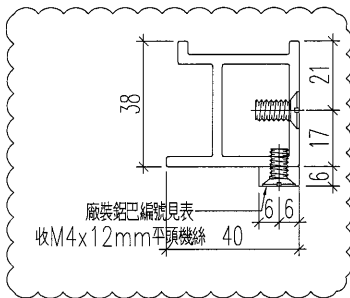
加工數量：3支

原E1/9863/18




名稱	九字料加工圖	制圖	黃漢卿	2018.10.6	修改	A	
材料	X85535	復核	王禮秋	2018.10.6	日期	2018.11.15	
顏色	TUC51602XL(RY)-3深灰色	批准			圖號	ZZ-R5	

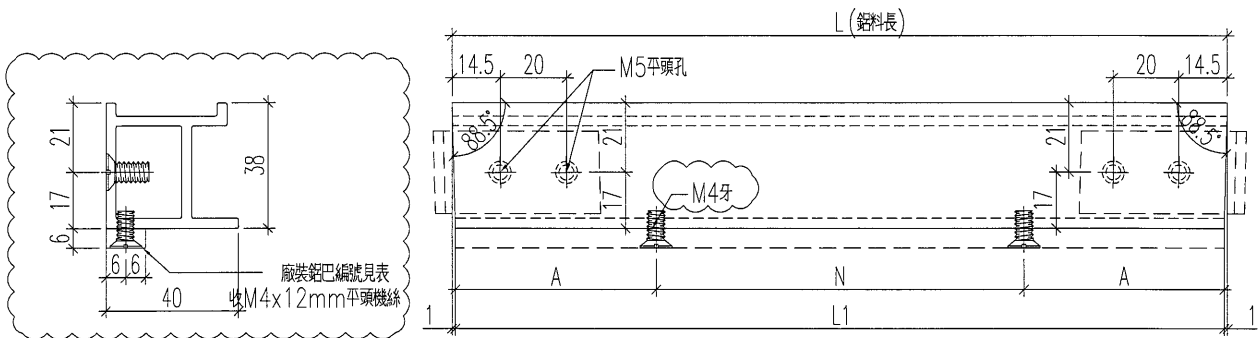
 美特鋁質 有限公司 MIDI Aluminium Fabricator Ltd.				原E/9863/18		
工程號	J-836	地盤	日出康城(WW4 N-RH)			
物料編號	數量	長度L	L1	N	A	鋁巴編號
ZZ1-T1a	16	1706	1704	300 x 5	103	ZZ1-T1a-HB1
ZZ2-T1	1	343	341	200 x 1	71.5	ZZ2-T1-HB1
ZZ1A-T1a	3	1706	1704	300 x 5	103	ZZ1A-T1a-HB1



名稱	九字料加工圖	制圖	黃漢卿	2018.10.6	修改	A		
材料	X85535	復核	王禮秋	2018.10.6	日期	2018.11.15		
顏色	TUC51602XL(RY)-3深灰色	批准			圖號	ZZ1-T1a		

 美特鋁質 有限公司 MIDI Aluminium Fabricator Ltd.				原E1/9863/18		
工程號	J-836	地盤	日出康城(WW4 N-RH)			

物料編號	數量	長度L	L1	N	A	鋁巴編號
ZZ1A-B1a	3	1706	1704	300 x 5	103	ZZ1A-T1a-HB1



名稱	九字料加工圖	制圖	黃漢卿	2018.10.6	修改	A	
材料	X85535	復核	王禮秋	2018.10.6	日期	2018.11.15	
顏色	TUC51602XL(RY)-3深灰色	批准			圖號	ZZ1A-B1a	

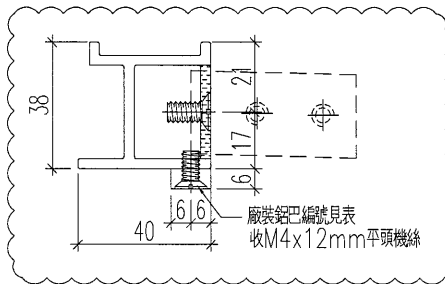
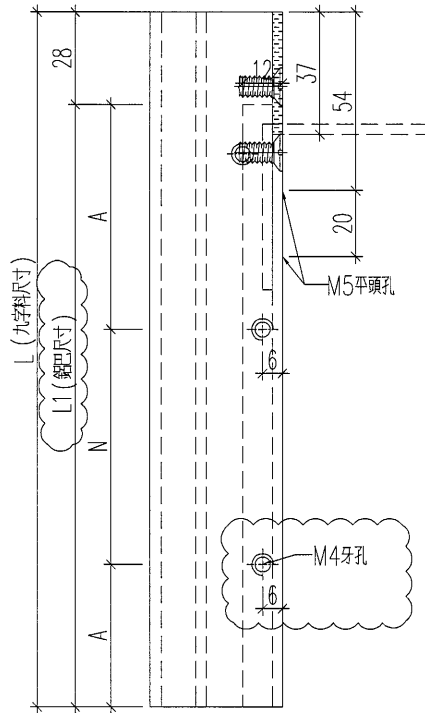


美特鋁質 有限公司
MIDI Aluminium Fabricator Ltd.

原E1/9863/18

工程號 J-836 地盤 日出康城(WW4 N-RH)

物料編號	數量	長度L	L1	N	A	鋁巴編號
ZZ-L2	70	3060.5	3032.5	300 x 9	166.25	ZZ-LB1
ZZ1R-L1	2	3060.5	3032.5	300 x 9	180.25	ZZ-LB1
ZZ1L-L1	2	3060.5	3032.5	300 x 9	180.25	ZZ-LB1
ZZ1M-L1	6	3060.5	3032.5	300 x 9	180.25	ZZ-LB1
ZZ1MA-L1	5	3060.5	3032.5	300 x 9	180.25	ZZ-LB1
ZZ13-L1	1	3060.5	3032.5	300 x 9	180.25	ZZ-LB1
ZZ15-L1	1	3060.5	3032.5	300 x 9	180.25	ZZ-LB1
ZZ18-L1	1	3060.5	3032.5	300 x 9	180.25	ZZ-LB1
ZZ5-L1	1	3060.5	3032.5	300 x 9	180.25	ZZ-LB1
ZZ-L4	28	2715.5	2687.5	300 x 8	157.75	ZZ-LB2
ZZ4R-L1	1	2715.5	2687.5	300 x 8	157.75	ZZ-LB2
ZZ4L-L1	1	2715.5	2687.5	300 x 8	157.75	ZZ-LB2
ZZ4M-L1	3	2715.5	2687.5	300 x 8	157.75	ZZ-LB2
ZZ-L3	1	2440.5	2412.5	300 x 7	170.25	ZZ-LB3



名稱	九字料加工圖	制圖	黃漢卿	2018.10.6	修改	A	
材料	X85535	復核	王禮秋	2018.10.6	日期	2018.11.15	
顏色	TUC51602XL(RY)-3深灰色	批准			圖號	ZZ-L2	

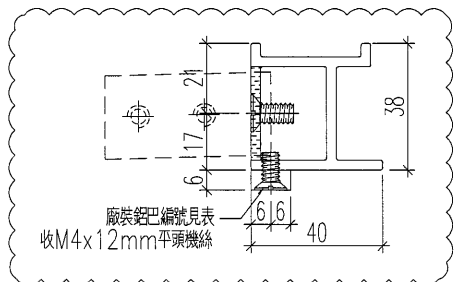
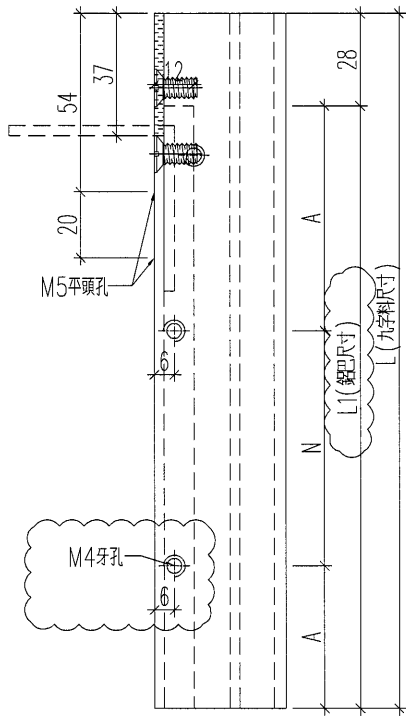


美特鋁質 有限公司
MIDI Aluminium Fabricator Ltd.

原E1/9863/18

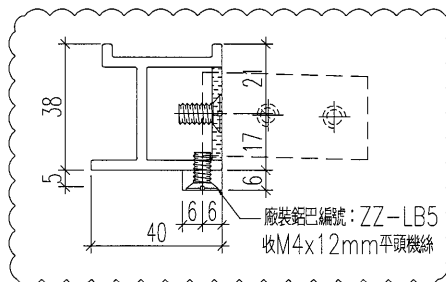
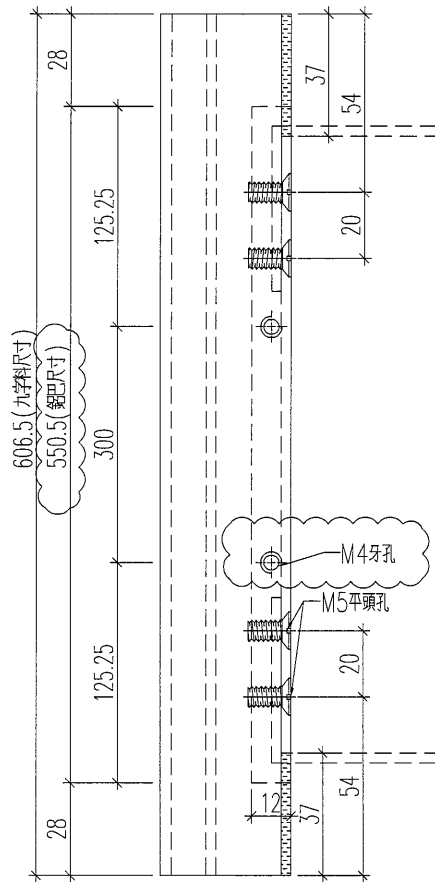
工程號 J-836 地盤 日出康城(WW4 N-RH)

物料編號	數量	長度L	L1	N	A	鋁巴編號
ZZ-R2	70	3060.5	3032.5	300 x 9	166.25	ZZ-LB1
ZZ1R-R1	2	3060.5	3032.5	300 x 9	166.25	ZZ-LB1
ZZ1L-R1	2	3060.5	3032.5	300 x 9	166.25	ZZ-LB1
ZZ1M-R1	6	3060.5	3032.5	300 x 9	166.25	ZZ-LB1
ZZ1MA-R1	5	3060.5	3032.5	300 x 9	166.25	ZZ-LB1
ZZ16-R1	1	3060.5	3032.5	300 x 9	166.25	ZZ-LB1
ZZ7-R1	1	3060.5	3032.5	300 x 9	166.25	ZZ-LB1
ZZ17-R1	1	3060.5	3032.5	300 x 9	166.25	ZZ-LB1
ZZ-R4	28	2715.5	2687.5	300 x 8	143.75	ZZ-LB2
ZZ4R-R1	1	2715.5	2687.5	300 x 8	143.75	ZZ-LB2
ZZ4L-R1	1	2715.5	2687.5	300 x 8	143.75	ZZ-LB2
ZZ4M-R1	3	2715.5	2687.5	300 x 8	143.75	ZZ-LB2
ZZ-R3	1	2440.5	2412.5	300 x 7	156.25	ZZ-LB3



名稱	九字料加工圖	制圖	黃漢卿	2018.10.6	修改	A
材料	X85535	復核	王禮秋	2018.10.6	日期	2018.11.15
顏色	TUC51602XL(RY)-3深灰色	批准			圖號	ZZ-R2

原E1/9863/18



名稱	九字料加工圖	制圖	黃漢卿	2018.10.6	修改	A	
材料	X85535	復核	王禮秋	2018.10.6	日期	2018.11.15	
顏色	TUC51602XL(RY)-3深灰色	批准			圖號	ZZ-L6	

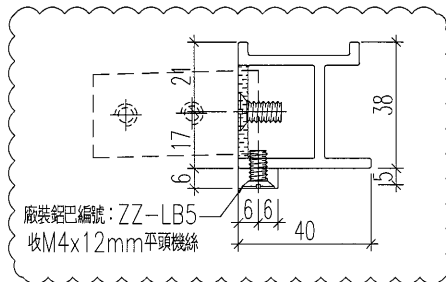
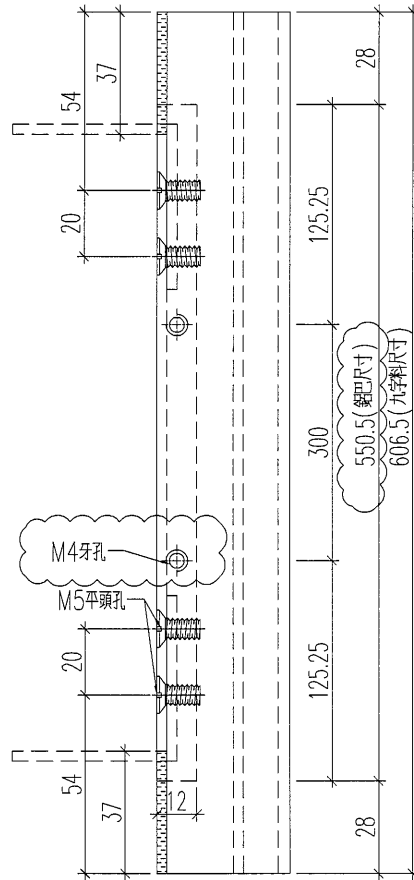


美特鋁質 有限公司
MIDI Aluminium Fabricator Ltd.

加工數量：17支

工程號 J-836 地盤 日出康城(WW4 N-RH)

原E1/9863/18



名稱	九字料加工圖	制圖	黃漢卿	2018.10.6	修改	A	
材料	X85535	復核	王禮秋	2018.10.6	日期	2018.11.15	
顏色	TUC51602XL(RY)-3深灰色	批准			圖號	ZZ-R6	

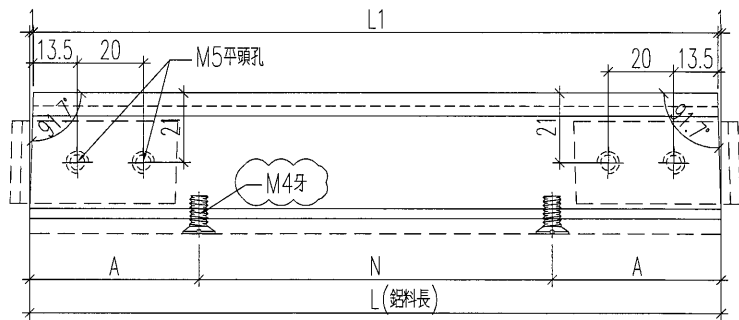
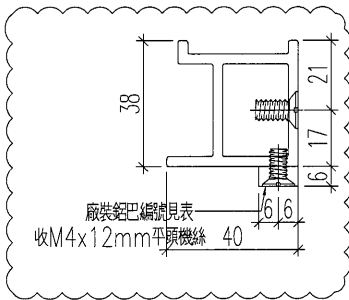


美特鋁質 有限公司
MIDI Aluminium Fabricator Ltd.

原E1/9863/18

工程號 J-836 地盤 日出康城(WW4 N-RH)

物料編號	數量	長度L	L1	N		A	鋁巴編號
ZZ1-T1	67	1698	1696	300	x 5	99	ZZ1-T1-HB1
ZZ3-T1	1	560	558	300	x 1	130	ZZ3-T1-HB1
ZZ11-T1	1	1111	1109	300	x 3	105.5	ZZ11-T1-HB1
ZZ12-T1	1	1098	1096	300	x 3	99	ZZ12-T1-HB1
ZZ8-T1	1	497	495	300	x 1	98.5	ZZ8-T1-HB1
ZZ4-T1	28	1698	1696	300	x 5	99	ZZ4-T1-HB1
ZZ6-T1	2	1999	1997	300	x 6	99.5	ZZ6-T1-HB1
ZZ14-T1	1	1061	1059	300	x 3	80.5	ZZ14-T1-HB1
ZZ1A-T1	11	1698	1696	300	x 5	99	ZZ1A-T1-HB1
ZZ6A-T1	2	1999	1997	300	x 6	99.5	ZZ6A-T1-HB1
ZZ19-T1	1	1365	1363	300	x 4	82.5	ZZ19-T1-HB1



名稱	九字料加工圖	制圖	黃漢卿	2018.10.6	修改	A	
材料	X85535	復核	王禮秋	2018.10.6	日期	2018.11.15	
顏色	TUC51602XL(RY)-3深灰色	批准			圖號	ZZ1-T1	

30

EG-DWG3

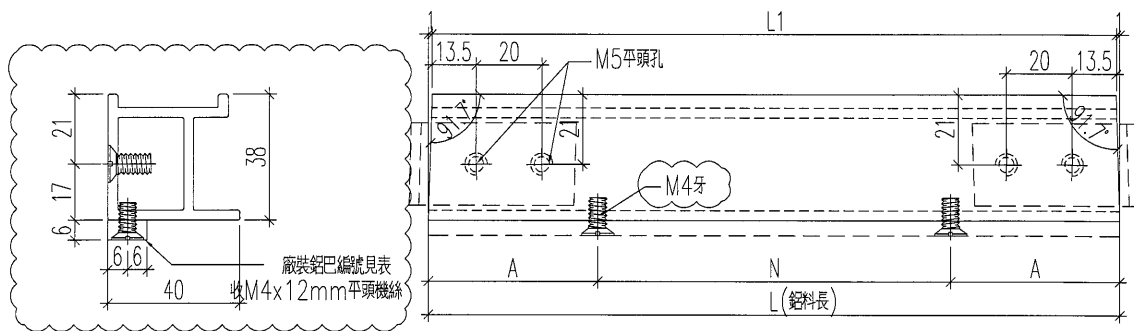


美特鋁質 有限公司
MIDI Aluminium Fabricator Ltd.


原E/9863/18

工程號 J-836 地盤 日出康城(WW4 N-RH)

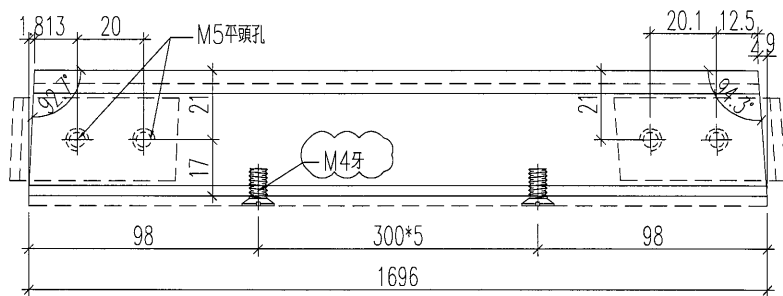
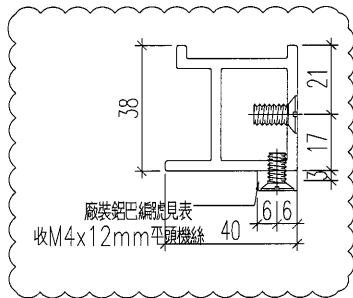
物料編號	數量	長度L	L1	N	A	鋁巴編號
ZZ6-B1	2	1999	1997	300 x 6	99.5	ZZ6-T1-HB1
ZZ14-B1	1	1061	1059	300 x 3	80.5	ZZ14-T1-HB1
ZZ1A-B1	11	1698	1696	300 x 5	99	ZZ1A-T1-HB1
ZZ6A-B1	2	1999	1997	300 x 6	99.5	ZZ6A-T1-HB1
ZZ19-B1	1	1365	1363	300 x 4	82.5	ZZ19-T1-HB1



名稱	九字料加工圖	制圖	黃漢卿	2018.10.6	修改	A		
材料	X85535	復核	王禮秋	2018.10.6	日期	2018.11.15		
顏色	TUC51602XL(RY)-3深灰色	批准			圖號	ZZ6-B1		

 美特鋁質 有限公司 MIDI Aluminium Fabricator Ltd.	物料編號		數量	鋁巴編號
	ZZ1R-T1		2	ZZ1R-T1-HB1
	ZZ4R-T1		1	ZZ4R-T1-HB1
工程號	J-836	地盤	日出康城(WW4 N-RH)	

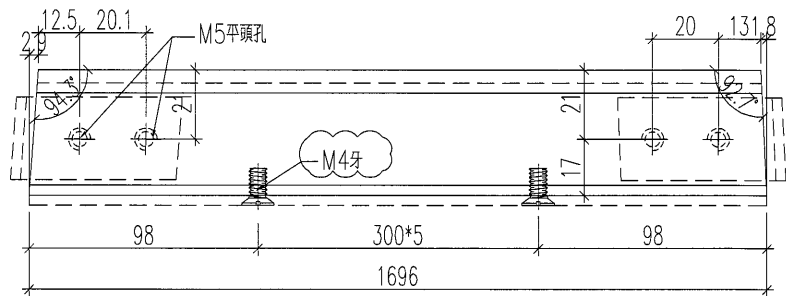
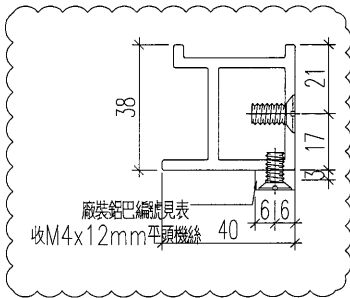
原E1/9863/18



名稱	九字料加工圖	制圖	黃漢卿	2018.10.6	修改	A	
材料	X85535	復核	王禮秋	2018.10.6	日期	2018.11.15	
顏色	TUC51602XL(RY)-3深灰色	批准			圖號	ZZ1R-T1	

 美特鋁質 有限公司 MIDI Aluminium Fabricator Ltd.	物料編號		數量		鋁巴編號	
	ZZ1L-T1		2		ZZ1L-T1-HB1	
ZZ4L-T1		1		ZZ4L-T1-HB1		
工程號	J-836	地盤	日出康城(WW4 N-RH)			


原E/9863/18



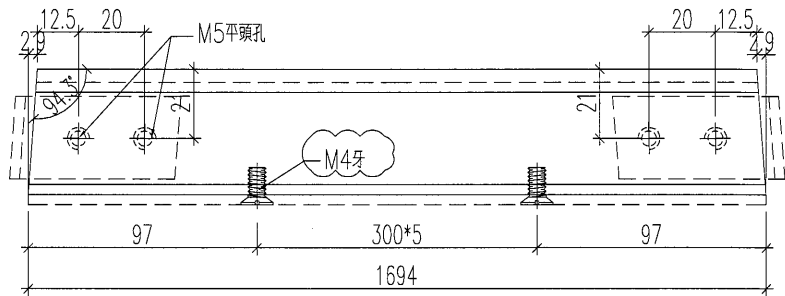
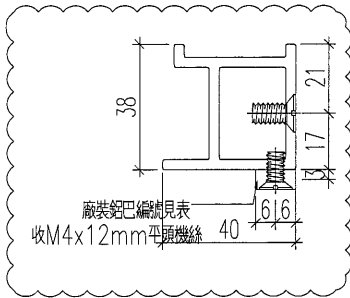
名稱	九字料加工圖	制圖	黃漢卿	2018.10.6	修改	A		
材料	X85535	復核	王禮秋	2018.10.6	日期	2018.11.15		
顏色	TUC51602XL(RY)-3深灰色	批准			圖號	ZZ1L-T1		

33

EG-DWG3

 美特鋁質 有限公司 MIDI Aluminium Fabricator Ltd.	物料編號		數量		鋁巴編號	
	ZZ1M-T1		6		ZZ1M-T1-HB1	
	ZZ4M-T1		3		ZZ4M-T1-HB1	
工程號	J-836	地盤	日出康城(WW4 N-RH)			


原E/9863/18



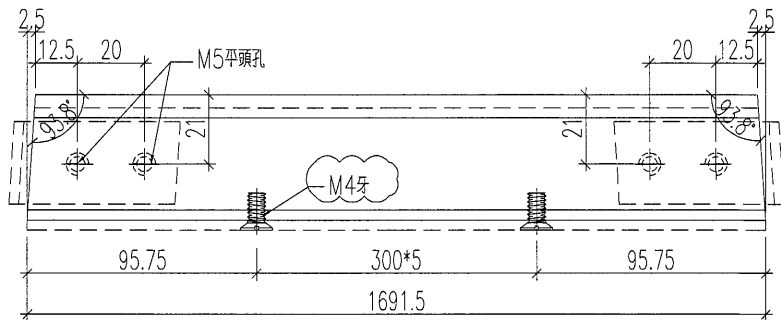
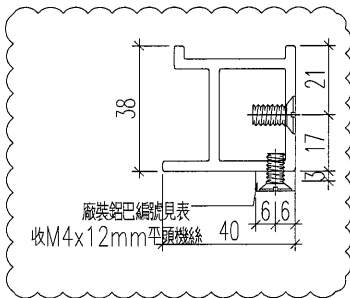
名稱	九字料加工圖	制圖	黃漢卿	2018.10.6	修改	A		
材料	X85535	復核	王禮秋	2018.10.6	日期	2018.11.15		
顏色	TUC51602XL(RY)-3深灰色	批准			圖號	ZZ1M-T1		

34

EG-DWG3

 美特鋁質 有限公司 MIDI Aluminium Fabricator Ltd.				物料編號	數量	鋁巴編號
				ZZ1A-T1	5	ZZ1MA-T1-HB1
工程號	J-836	地盤	日出康城(WW4 N-RH)			

原E1/9863/18



名稱	九字料加工圖	制圖	黃漢卿	2018.10.6	修改	A		
材料	X85535	復核	王禮秋	2018.10.6	日期	2018.11.15		
顏色	TUC51602XL(RY)-3深灰色	批准			圖號	ZZ1A-T1		

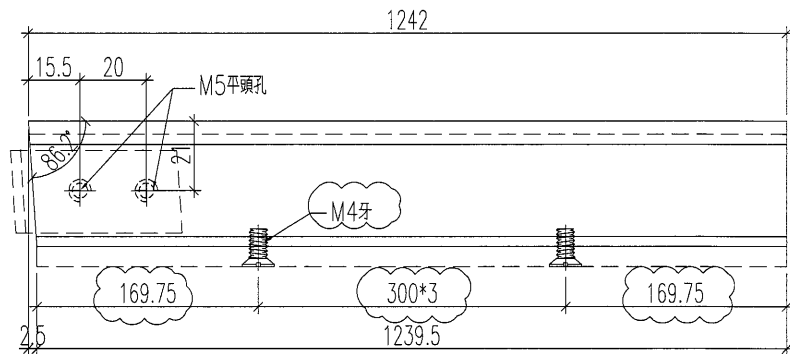
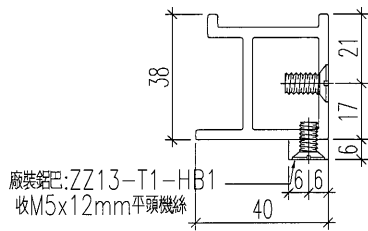


美特鋁質 有限公司
MIDI Aluminium Fabricator Ltd.

加工數量：1支

工程號 J-836 地盤 日出康城(WW4 N-RH)

原E1/9863/18



名稱	九字料加工圖	制圖	黃漢卿	2018.10.6	修改	A		
材料	X85535	復核	王禮秋	2018.10.6	日期	2018.11.15		
顏色	TUC51602XL(RY)-3深灰色	批准			圖號	ZZ13-T1		

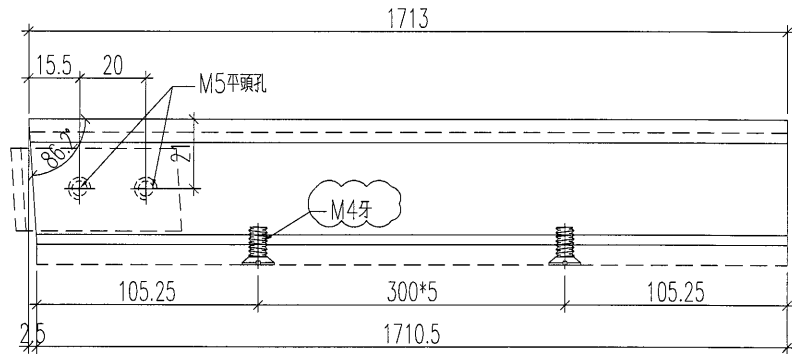
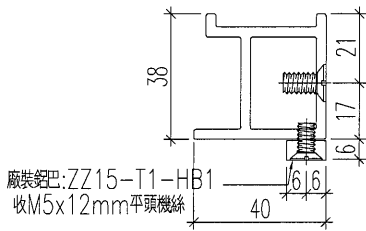


美特鋁質 有限公司
MIDI Aluminium Fabricator Ltd.

加工數量：1支

工程號 J-836 地盤 日出康城(WW4 N-RH)

原E1/9863/18



名稱	九字料加工圖	制圖	黃漢卿	2018.10.6	修改	A		
材料	X85535	復核	王禮秋	2018.10.6	日期	2018.11.15		
顏色	TUC51602XL(RY)-3深灰色	批准			圖號	ZZ15-T1		

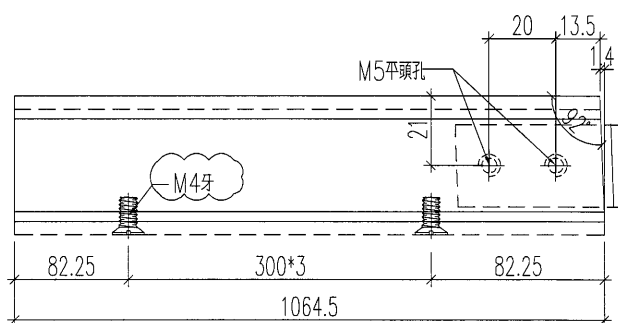
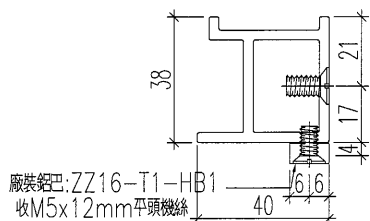


美特鋁質 有限公司
MIDI Aluminium Fabricator Ltd.

加工數量：1支

工程號 J-836 地盤 日出康城(WW4 N-RH)

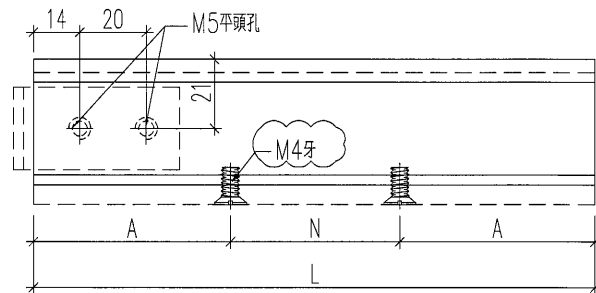
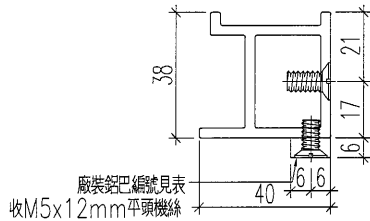
原E1/9863/18



名稱	九字料加工圖	制圖	黃漢卿	2018.10.6	修改	A		
材料	X85535	復核	王禮秋	2018.10.6	日期	2018.11.15		
顏色	TUC51602XL(RY)-3深灰色	批准			圖號	ZZ16-T1		

 美特鋁質 有限公司 MIDI Aluminium Fabricator Ltd.	使用位置	數量	長度L	N		A	鋁巴編號	
	ZZ18-T1	1	786.5	300	x	2	93.25	ZZ18-T1-HB1
	ZZ5-T1	1	1304.5	300	x	4	52.25	ZZ5-T1-HB1
工程號	J-836	地盤	日出康城(WW4 N-RH)					

原E1/9863/18



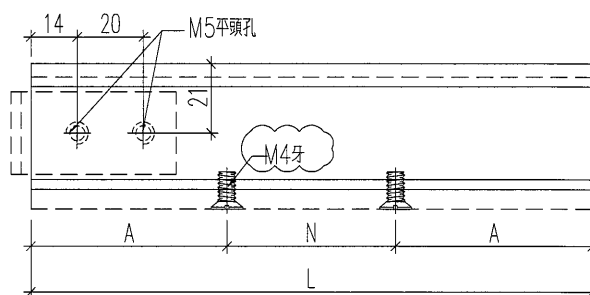
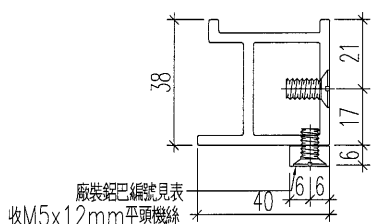
名稱	九字料加工圖	制圖	黃漢卿	2018.10.6	修改	A		
材料	X85535	復核	王禮秋	2018.10.6	日期	2018.11.15		
顏色	TUC51602XL(RY)-3深灰色	批准			圖號	ZZ5-T1		

39

EG-DWG3

 美特鋁質 有限公司 MIDI Aluminium Fabricator Ltd.	使用位置	數量	長度L	N		A	鋁巴編號	
	ZZ7-T1	1	339.5	300	x	1	19.75	ZZ7-T1-HB1
	ZZ17-T1	1	561.5	300	x	1	130.75	ZZ17-T1-HB1
工程號	J-836	地盤	日出康城(WW4 N-RH)					

原E1/9863/18



名稱	九字料加工圖	制圖	黃漢卿	2018.10.6	修改	A	
材料	X85535	復核	王禮秋	2018.10.6	日期	2018.11.15	
顏色	TUC51602XL(RY)-3深灰色	批准			圖號	ZZ7-T1	

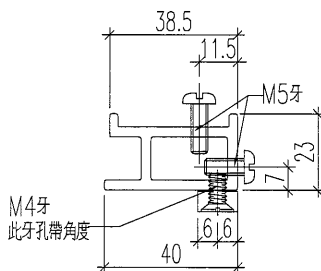
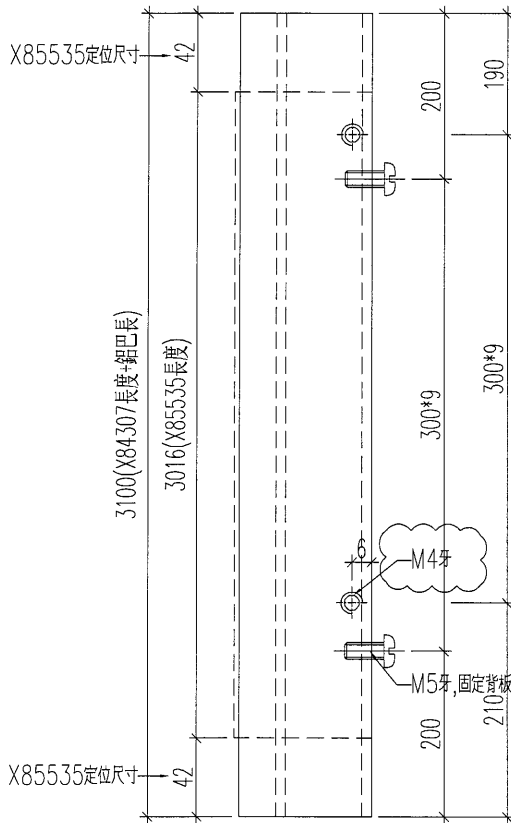


美特鋁質 有限公司
MIDI Aluminium Fabricator Ltd.

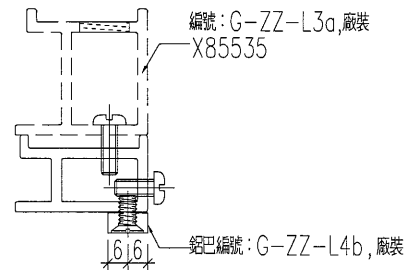
加工數量：1支

工程號 J-836 地盤 日出康城(WW4 N-RH)

原E1/9863/18



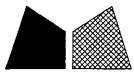
組裝示意圖



名稱	九字料加工圖	制圖	黃漢卿	2018.10.6	修改	A		
材料	X84307	復核	王禮秋	2018.10.6	日期	2018.11.15		
顏色	TUC51602XL(RY)-3深灰色	批准			圖號	G-ZZ-L4		

41

EG-DWG3

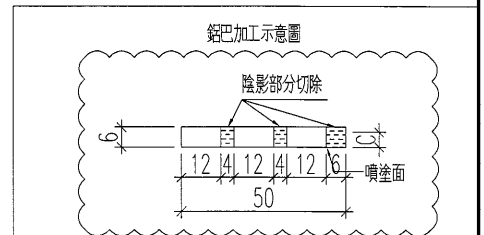
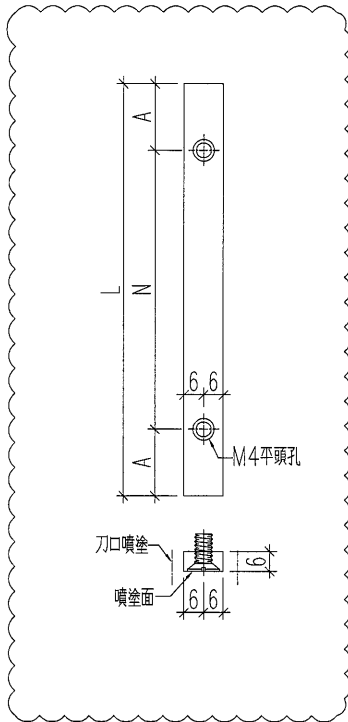


美特鋁質 有限公司
MIDI Aluminium Fabricator Ltd.


物料編號	長度	數量	N			A
ZZ-LB1	3032.5	211	300	x	9	166.25
ZZ-LB2	2687.5	66	300	x	8	143.75
ZZ-LB3	2412.5	2	300	x	7	156.25
ZZ-LB5	550.5	40	300	x	1	125.25

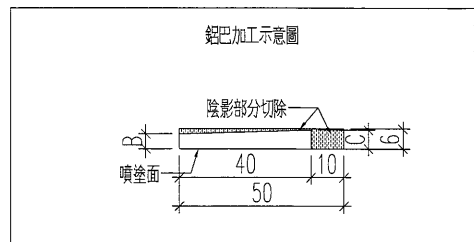
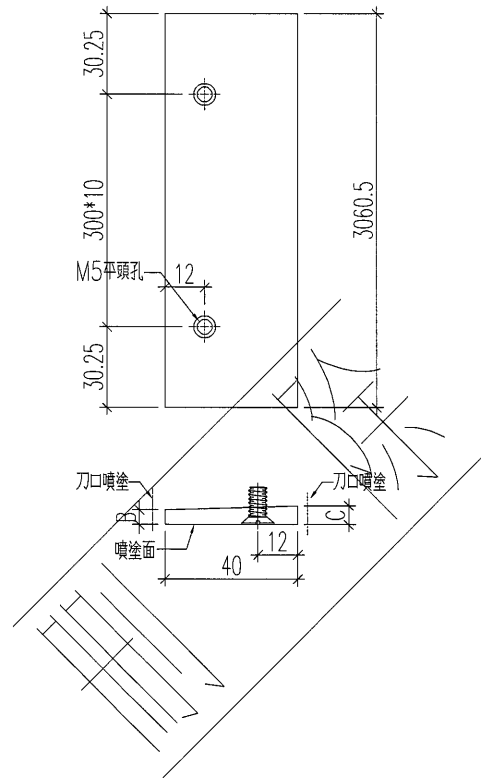
工程號 J-836 地盤 日出康城(WW4 N-RH)

原E1/9863/18



名稱	鋁巴加工圖	制圖	黃漢卿	2018.10.6	修改	A		
材料	50x6mm鋁巴	復核	王禮秋	2018.10.6	日期	2018.11.15		
顏色	TUC51602XL(RY)-3深灰色	批准			圖號	ZZ-LB2		

 美特鋁質 有限公司 MIDI Aluminium Fabricator Ltd.							
工程號	J-836	地盤	日出康城(WW4 N-RH)				
物料編號	數量	長度	N	A	使用位置	B	C
ZZ-LB1	34	3060.5	300 x 10	30.25	ZZ-L1&R1	5	6
ZZ-LB5	6	606.5	250 x 2	53.25	ZZ-L5&R5	5	6

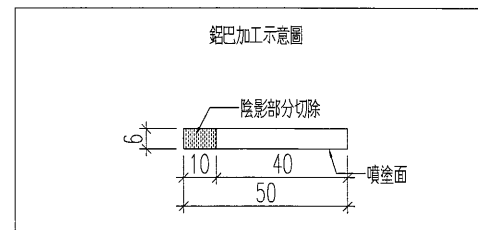
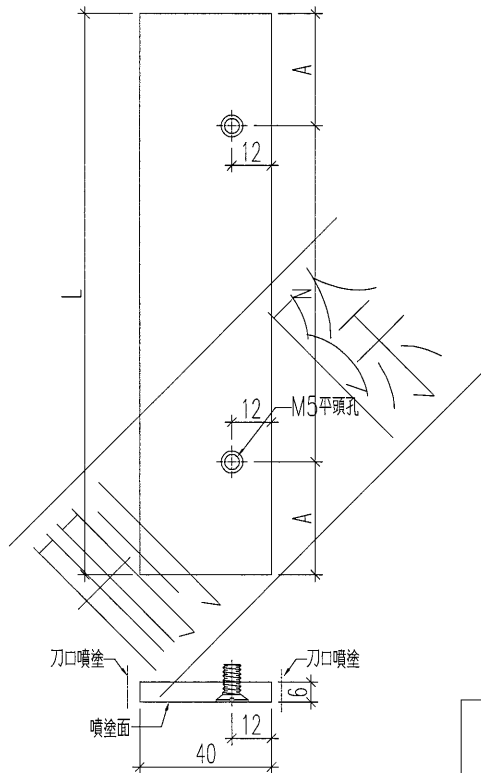


名稱	鋁巴加工圖	制圖	黃漢卿	2018.10.6	修改		
材料	50x6mm鋁巴	復核	王禮秋	2018.10.6	日期		
顏色	TUC51602XL(RY)-3深灰色	批准			圖號	ZZ-LB1	

 美特鋁質 有限公司 MIDI Aluminium Fabricator Ltd.			
---	--	--	--

工程號	J-836	地盤	日出康城(WW4 N-RH)
-----	-------	----	----------------

鋁巴編號	數量	L1	N	A	使用位置
ZZ1-T1a-HB1	16	1704	300 x 5	103	ZZ1-T1a
ZZ2-T1-HB1	1	341	300 x 1	21.5	ZZ2-T1
ZZ1A-T1a-HB1	6	1704	300 x 5	103	ZZ1A-T1a&B1a



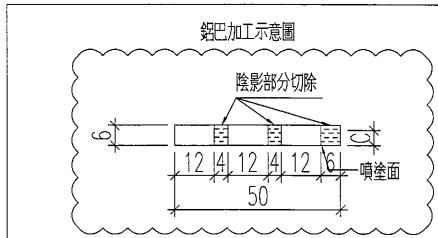
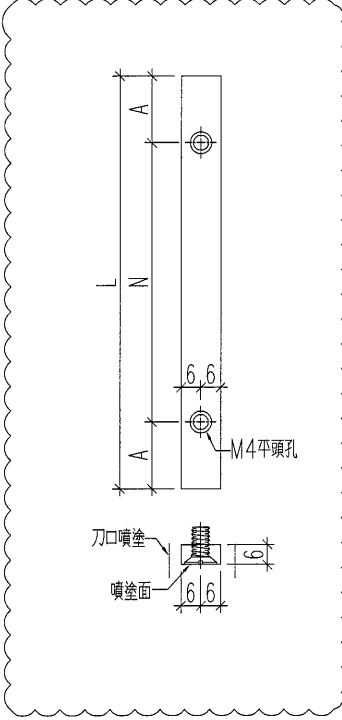
名稱	鋁巴加工圖	制圖	黃漢卿	2018.10.6	修改		
材料	50x6mm鋁巴	復核	王禮秋	2018.10.6	日期		
顏色	TUC51602XL(RY)-3深灰色	批准			圖號	ZZ1-T1a-HB1	

 美特鋁質 有限公司
MIDI Aluminium Fabricator Ltd.

工程號 J-836 地盤 日出康城(WW4 N-RH)

原E1/9863/18

鋁巴編號	數量	長度L	N	A	使用位置
ZZ1-T1-HB1	67	1697	300 x 5	98.5	ZZ1-T1
ZZ3-T1-HB1	1	559	300 x 1	129.5	ZZ3-T1
ZZ11-T1-HB1	1	1110	300 x 3	105	ZZ11-T1
ZZ12-T1-HB1	1	1097	300 x 3	98.5	ZZ12-T1
ZZ8-T1-HB1	1	496	300 x 1	98	ZZ8-T1
ZZ4-T1-HB1	28	1697	300 x 5	98.5	ZZ4-T1
ZZ6-T1-HB1	4	1998	300 x 6	99	ZZ6-T1
ZZ14-T1-HB1	2	1060	300 x 3	80	ZZ14-T1
ZZ1A-T1-HB1	22	1697	300 x 5	98.5	ZZ1A-T1
ZZ6A-T1-HB1	4	1998	300 x 6	99	ZZ6A-T1
ZZ19-T1-HB1	2	1364	300 x 4	82	ZZ19-T1
新增編號 ZZ1R-T1-HB1	2	1695	300 x 5	97.5	ZZ1R-T1
新增編號 ZZ4R-T1-HB1	1	1695	300 x 5	97.5	ZZ4R-T1
新增編號 ZZ1L-T1-HB1	2	1695	300 x 5	97.5	ZZ1L-T1
新增編號 ZZ4L-T1-HB1	1	1695	300 x 5	97.5	ZZ4L-T1
新增編號 ZZ1M-T1-HB1	6	1693	300 x 5	96.5	ZZ1M-T1
新增編號 ZZ4M-T1-HB1	3	1693	300 x 5	96.5	ZZ4M-T1
新增編號 ZZ1MA-T1-HB1	5	1691	300 x 5	95.25	ZZ1A-T1
新增編號 ZZ18-T1-HB1	1	786	300 x 2	92.75	ZZ18-T1
新增編號 ZZ5-T1-HB1	1	1304	300 x 4	51.75	ZZ5-T1
新增編號 ZZ7-T1-HB1	1	339	300 x 1	19.25	ZZ7-T1
新增編號 ZZ17-T1-HB1	1	561	300 x 1	130.25	ZZ17-T1
新增編號 ZZ13-T1-HB1	1	1239	300 x 4	19.25	ZZ13-T1
新增編號 ZZ15-T1-HB1	1	1710	300 x 5	104.75	ZZ15-T1
新增編號 ZZ16-T1-HB1	1	1064	300 x 3	81.75	ZZ16-T1
新增編號 ZZ1-T1a-HB1	16	1705.0	300 x 5	102.5	ZZ1-T1a
新增編號 ZZ2-T1-HB1	1	342.0	300 x 1	21	ZZ2-T1
新增編號 ZZ1A-T1a-HB1	6	1705.0	300 x 5	102.5	ZZ1A-T1a&B1a



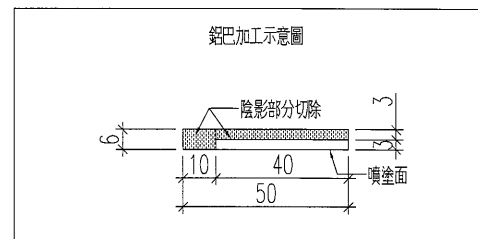
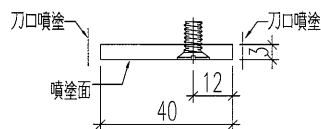
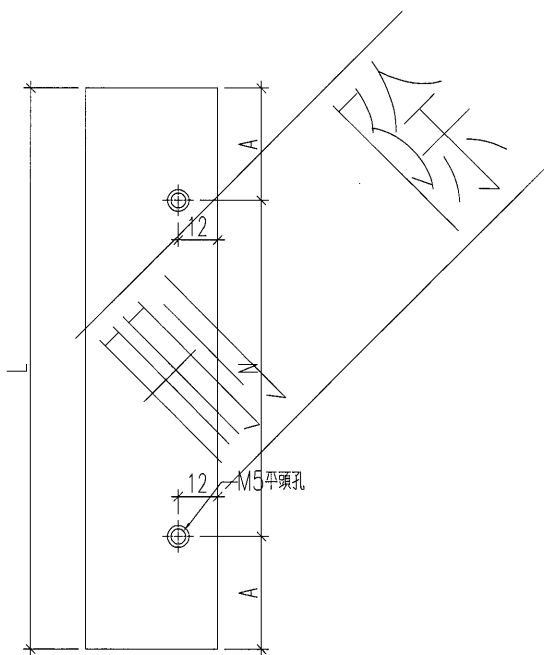
名稱	鋁巴加工圖	制圖	黃漢卿	2018.10.6	修改	A	
材料	50x6mm鋁巴	復核	王禮秋	2018.10.6	日期	2018.11.15	
顏色	TUC51602XL(RY)-3深灰色	批准			圖號	ZZ1-T1-HB1	



美特鋁質 有限公司
MIDI Aluminium Fabricator Ltd.

工程號 J-836 地盤 日出康城(WW4 N-RH)

鋁巴編號	數量	長度	N			A	使用位置
ZZ1R-T1-HB1	2	1696	300	x	5	98	ZZ1R-T1
ZZ4R-T1-HB1	1	1696	300	x	5	98	ZZ4R-T1
ZZ1L-T1-HB1	2	1696	300	x	5	98	ZZ1L-T1
ZZ4L-T1-HB1	1	1696	300	x	5	98	ZZ4L-T1
ZZ1M-T1-HB1	6	1694	300	x	5	97	ZZ1M-T1
ZZ4M-T1-HB1	3	1694	300	x	5	97	ZZ4M-T1
ZZ1MA-T1-HB1	5	1692	300	x	5	95.75	ZZ1A-T1



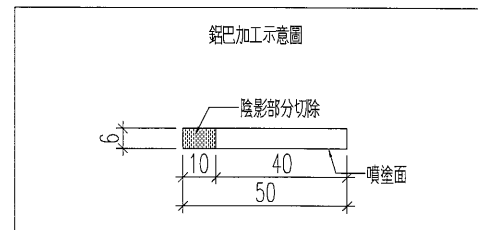
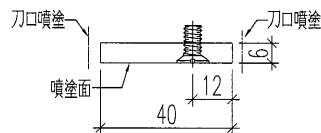
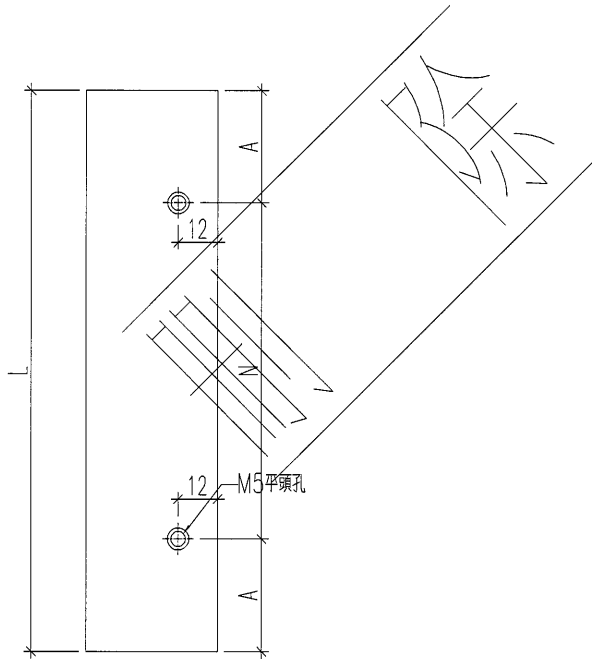
名稱	鋁巴加工圖	制圖	黃漢卿	2018.10.6	修改		
材料	50x6mm鋁巴	復核	王禮秋	2018.10.6	日期		
顏色	TUC51602XL(RY)-3深灰色	批准			圖號	ZZ1-T1R-HB1	



美特鋁質 有限公司
MIDI Aluminium Fabricator Ltd.

工程號 J-836 地盤 日出康城(WW4 N-RH)

鋁巴編號	數量	長度L	N		A	使用位置
ZZ18-T1-HB1	1	786.5	300	x 2	93.25	ZZ18-T1
ZZ5-T1-HB1	1	1304.5	300	x 4	52.25	ZZ5-T1
ZZ7-T1-HB1	1	339.5	300	x 1	19.75	ZZ7-T1
ZZ17-T1-HB1	1	561.5	300	x 1	130.75	ZZ17-T1



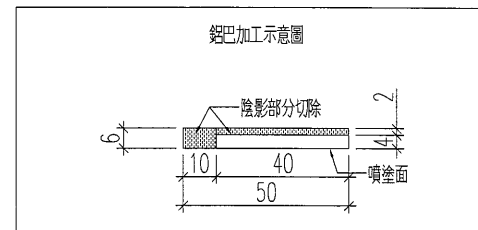
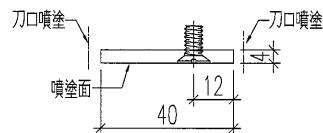
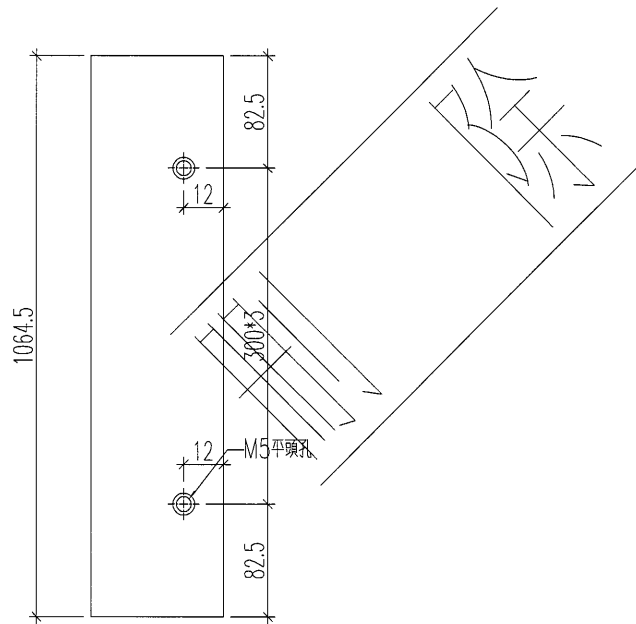
名稱	鋁巴加工圖	制圖	黃漢卿	2018.10.6	修改			
材料	50x6mm鋁巴	復核	王禮秋	2018.10.6	日期			
顏色	TUC51602XL(RY)-3深灰色	批准			圖號	ZZ18-T1-HB1		



美特鋁質有限公司
MIDI Aluminium Fabricator Ltd.

加工數量：1支

工程號 J-836 地盤 日出康城(WW4 N-RH)

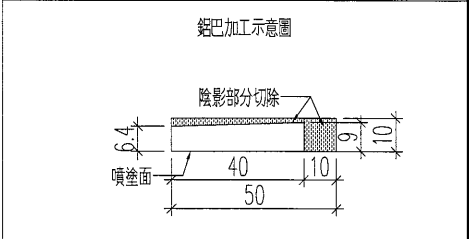
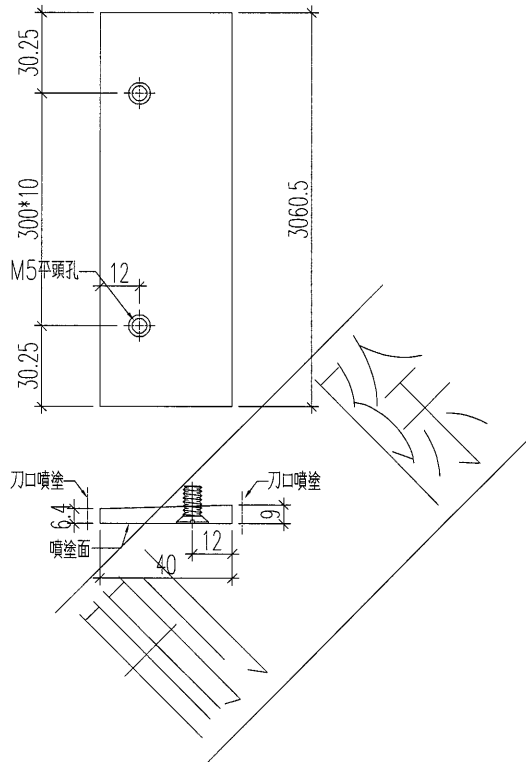


名稱	鋁巴加工圖	制圖	黃漢卿	2018.10.6	修改		
材料	50x6mm鋁巴	復核	王禮秋	2018.10.6	日期		
顏色	TUC51602XL(RY)-3深灰色	批准			圖號	ZZ16-T1-HB1	


	美特鋁質 有限公司 MIDI Aluminium Fabricator Ltd.	
---	---	--

工程號	J-836	地盤	日出康城(WW4 N-RH)
-----	-------	----	----------------

物料編號	數量	長度	N	A	使用位置
ZZ13-L1-VB1	1	3060.5	300 x 10	30.25	ZZ13-L1
ZZ15-L1-VB1	1	3060.5	300 x 10	30.25	ZZ15-L1

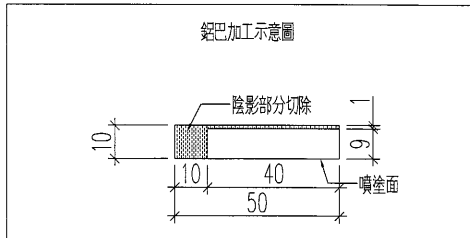
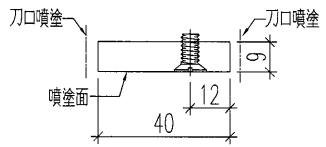
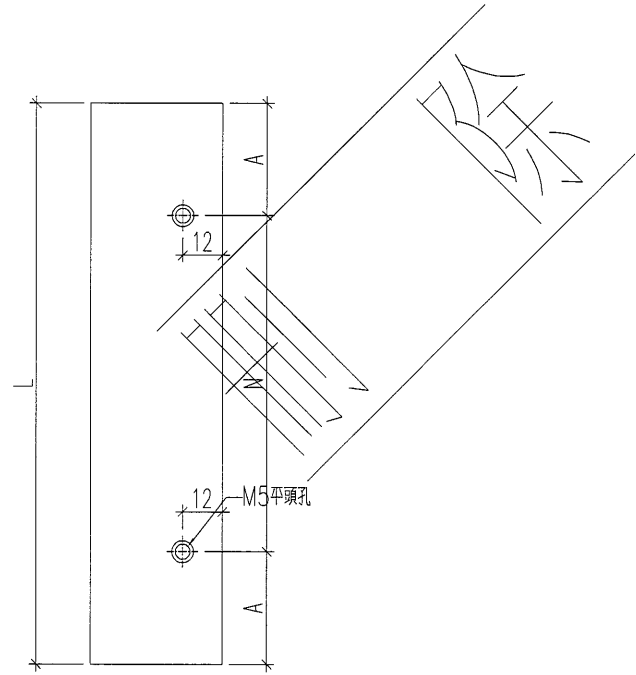


名稱	鋁巴加工圖	制圖	黃漢卿	2018.10.6	修改		
材料	50x10mm鋁巴	復核	王禮秋	2018.10.6	日期		
顏色	TUC51602XL(RY)-3深灰色	批准			圖號	ZZ13-L1-VB1	

	美特鋁質 有限公司 MIDI Aluminium Fabricator Ltd.	
---	---	--

工程號	J-836	地盤	日出康城(WW4 N-RH)
-----	-------	----	----------------

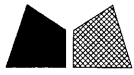
鋁巴編號	數量	長度L	N	A	使用位置
ZZ13-T1-HB1	1	1239.5	300 x 4	19.75	ZZ13-T1
ZZ15-T1-HB1	1	1710.5	300 x 5	105.25	ZZ15-T1



名稱	鋁巴加工圖	制圖	黃漢卿	2018.10.6	修改		
材料	50x10mm鋁巴	復核	王禮秋	2018.10.6	日期		
顏色	TUC51602XL(RY)-3深灰色	批准			圖號	ZZ13-T1-HB1	

50

EG-DWG3

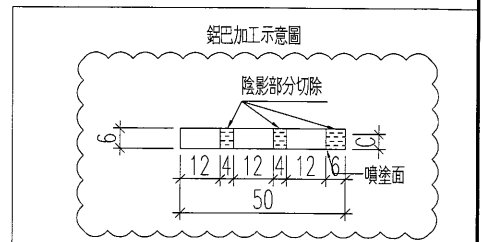
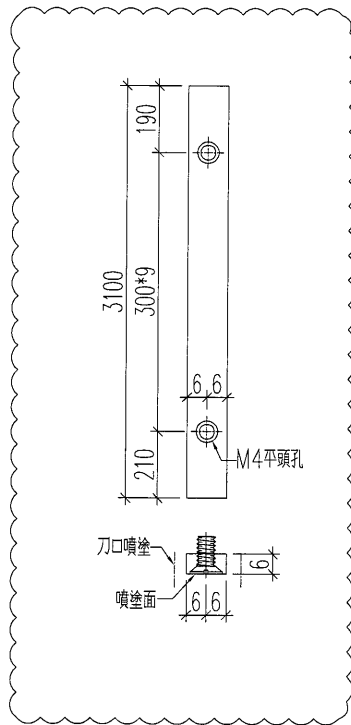


美特鋁質 有限公司
MIDI Aluminium Fabricator Ltd.

加工數量：1支

工程號	J-836	地盤	日出康城(WW4 N-RH)
-----	-------	----	----------------

原EI/9863/18



名稱	鋁巴加工圖	制圖	黃漢卿	2018.10.6	修改	A		
材料	50x6mm鋁巴	復核	王禮秋	2018.10.6	日期	2018.11.15		
顏色	MILL	批准			圖號	G-ZZ-L4b		