



工程指示 / 要求簡箋(E.I.)

工程指示編號：EI/ 9844 /18 修改版次： E
 工程編號： J836 工程名稱：日出康城7期(平台)
 工程項目：WW4(N-RH)廠用大貨玻璃生產修改E
 收件人：Maggie Lor 發件人：Joe Chan 日期：26/2/2019

要求提供 / 確認 事項：

- | | | |
|------------------------------------|-------------------------------------|-------------------------------|
| <input type="checkbox"/> 初步鋁料 B.M. | <input type="checkbox"/> 加工拆圖，然後生產 | <input type="checkbox"/> 尺寸表 |
| <input type="checkbox"/> 正式鋁料 B.M. | <input type="checkbox"/> 技術上資料 / 指示 | <input type="checkbox"/> 報價 |
| <input type="checkbox"/> 配件 B.M. | <input type="checkbox"/> 樣辦或貨品說明書 | <input type="checkbox"/> 分判合約 |
| <input type="checkbox"/> 其他：_____ | | |

內容：請依附件資料，生產玻璃，依美特廠指示送貨到廠。

請在 3/3/2019 前完成上列要求。

附有關圖紙 / 文件：

6頁

以上項目為：

- 原合約工程包 原合約工程加 / 減賬 新工程報價

原因：-

分發東莞各部門：

- () 生產技術總監 連附件 () 技術部 連附件 () 生產部 連附件 () 機械設計部 連附件
 () 採購部 連附件 () 生產統籌部 連附件 梅軍
 () 質檢部 連附件 () 會計部 連附件 () 報關組 連附件 () 其他 王禮秋 連附件

分發香港各部門：

- () 行政部 連附件 () 會計部 連附件 () 統籌部 連附件 () 工程部地盤科文 連附件
 () 採購部 連附件 () QS 部 連附件 () 維修部 連附件 () 其他 _____ 連附件

傳遞編號：

AK 0474/19

發件人簽署：

項目經理簽署：



美特鋁質 有限公司 MIDI Aluminium Fabricator Ltd.	工程號: J-836	計算: 黃漢卿	日期: 18/2/2019	送呈: 胡哥
廠用玻璃B.M.表	地點名稱: 日出康城	核對: <i>Joe Chun</i>	日期:	副本:
	項目類別: WW4(N-RH)	批准:	日期:	A/C Code:

BM編號:	修改版次: E19844E	總計玻璃面積 (平方米): 68.153	此BM依據
-------	---------------	----------------------	-------

序號	修改內容	玻璃圖號	顏色與類型	厚度 (mm)	玻璃尺寸			數量 (塊)	總面積 (平方米)	備注
					寬度 (mm)	高度 (mm)				
1		836-GL1-G100	12mm THK. TEMPERED GLASS+12mm AIR+12mm THK. TEMPERED GLASS I.G.U.	36	1785.0	3079.0	3	16.488		
2		836-GL1-G101		36	1785.0	605.0	4	4.320		
3		836-GL1-G117		36	653.0	3079.0	1	2.011		
4		836-GL1-G118		36	853.0	3079.0	1	2.626		
5	修改圖紙	836-GL1-N102		36	1185.0	605.0	1	0.717		
6	修改圖紙	836-GL1-N106		36	1283.0	605.0	1	0.776		
7	修改圖紙	836-GL1-N107		36	1282.0	3079.0	1	3.947		
8	修改圖紙	836-GL1-N109		36	2086.0	518.0	4	4.322		
9	修改圖紙	836-GL1-N110		36	1785.0	605.0	1	1.080		
10	修改圖紙	836-GL1-N111		36	326.0	3079.0	1	1.004		
				合計			18	30.89		
11		836-GL3-G100		15mm THK. CLEAR TEMPERED GLASS	15	1785.0	3100.0	5	27.668	
12		836-GL3-G115			15	1556.0	3100.0	1	4.824	
13	修改圖紙	836-GL3-N103	15		1541.0	3100.0	1	4.777		
			合計			7	37.27			
			總計:			25	68.15			

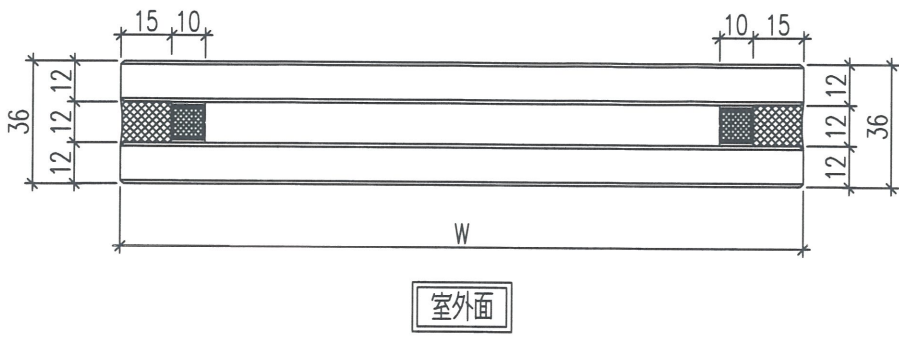
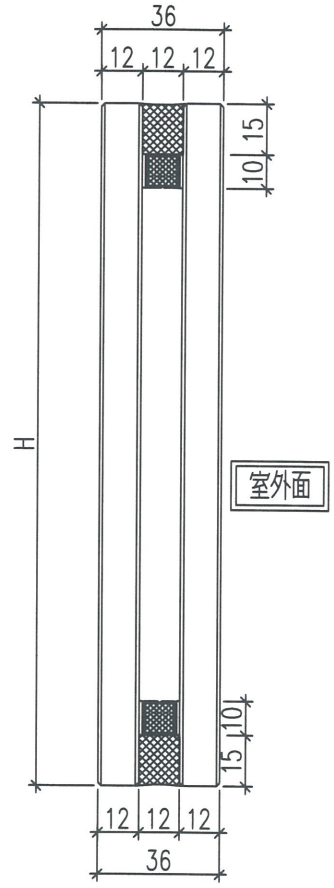
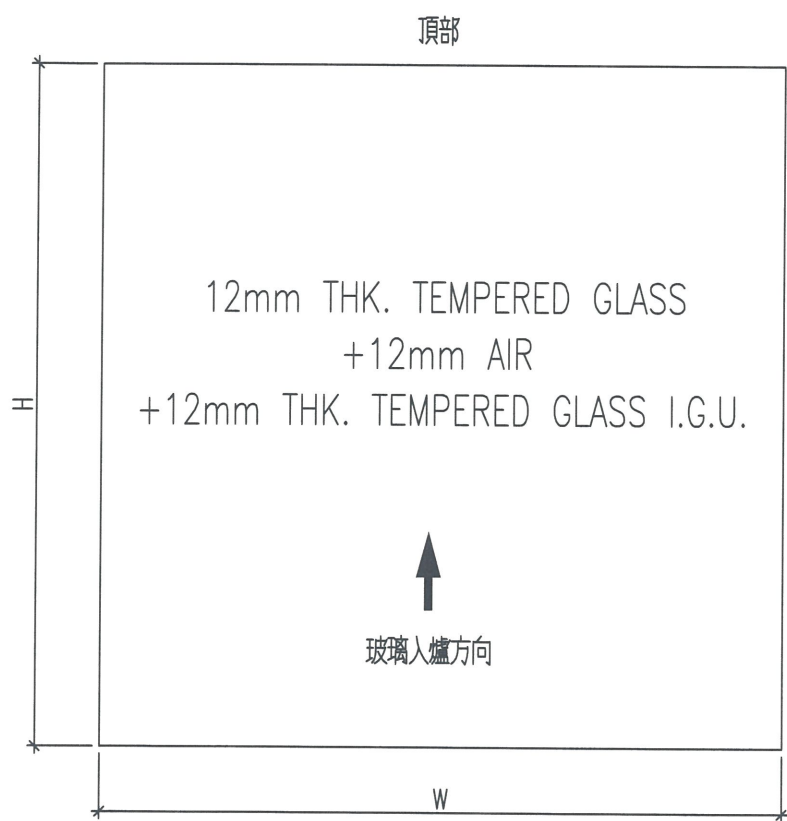
- 加工注意事項:
- 1) 本表中所採用之玻璃為信義玻璃廠出品之玻璃原片
 - 2) 本表中所有玻璃對角線尺寸偏差要求不超過正負2mm。
 - 3) 本表中所有玻璃要求粗磨邊處理並倒稜角。
 - 4) 本表中不同種類玻璃參照玻璃加工圖加工。
 - 5) 本表中所有強化玻璃均需HEAT SOAK TEST。
 - 6) 本表中所有強化玻璃之入爐方向均以寬度方向進入。
 - 7) 本表中所有玻璃成品送交東莞莞美而特廠，每次交貨時須齊層、齊款、齊數量，每次來貨之具體數量由莞而特廠生產統籌部提供。
 - 8) 本表中所有玻璃成品均需注明室內外面及其玻璃編號，以便識別。



美特鋁質 有限公司
MIDI Aluminium Fabricator Ltd.

工程號	J-836	地盤	日出康城(WW4 N-RH)
-----	-------	----	----------------

玻璃編號	寬度	高度	數量
836-GL1-G100	1785	3079	3
836-GL1-G101	1785	605	4
836-GL1-G117	653	3079	1
836-GL1-G118	853	3079	1
836-GL1-N102	1185	605	1
836-GL1-N106	1283	605	1
836-GL1-N107	1282	3079	1
836-GL1-N109	2086	518	4
836-GL1-N110	1785	605	1
836-GL1-N111	326	3079	1
		合計	18

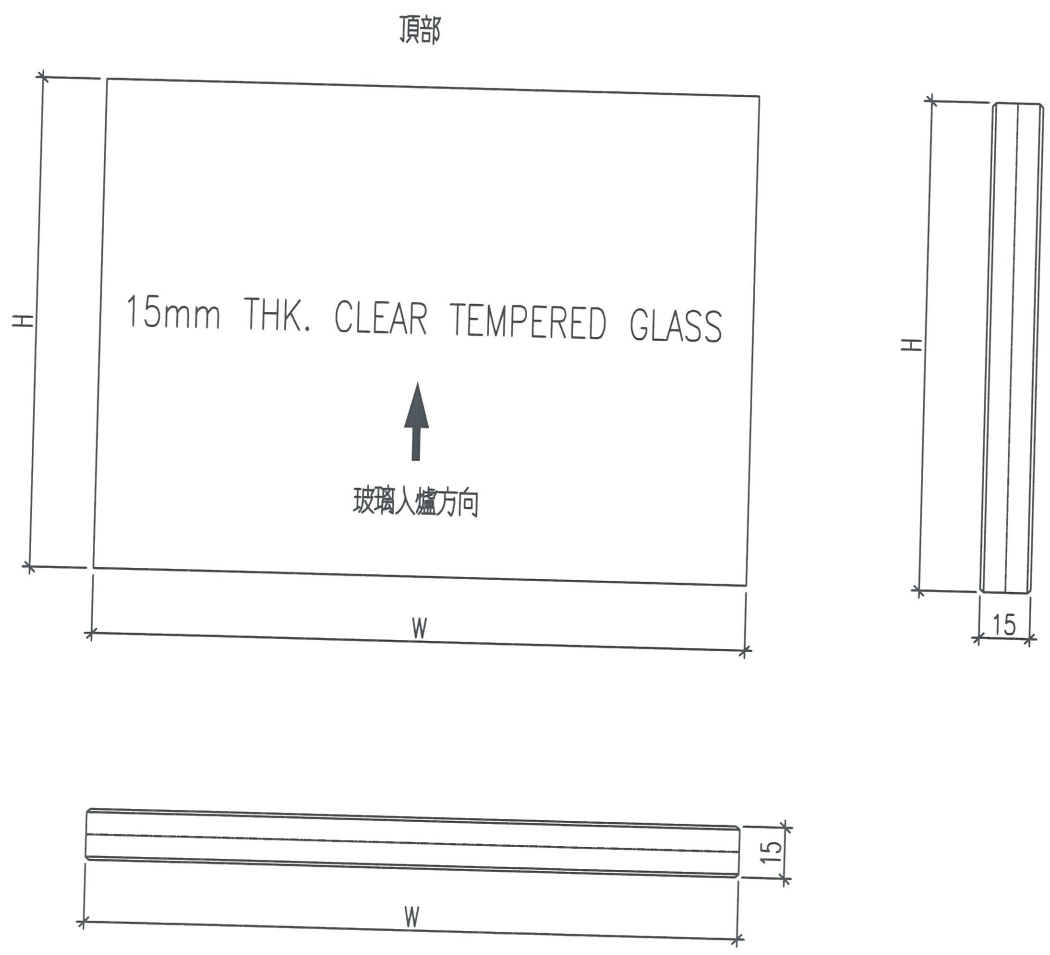


名稱	玻璃加工圖	制圖	黃漢卿	2019.2.18	修改			
材料		復核			日期			
顏色		批准			圖號	J836-GL1-N101		

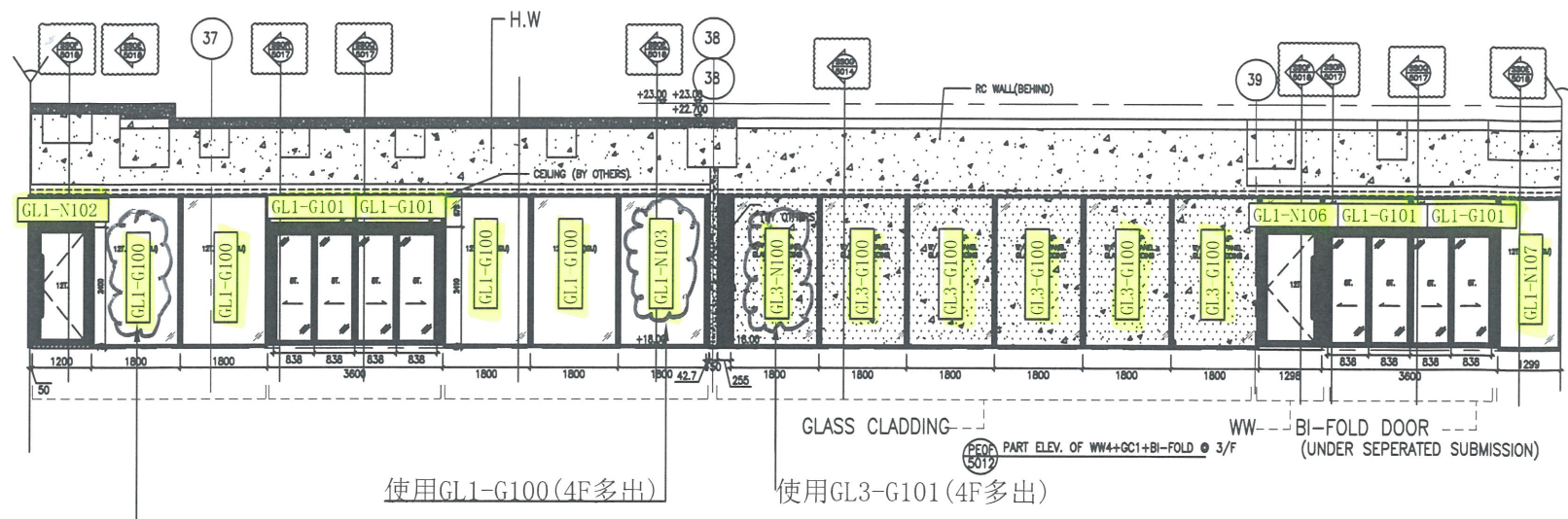
美特鋁質 有限公司
MIDI Aluminium Fabricator Ltd.

工程號 J-836 地盤 日出康城(WW4 N-RH)

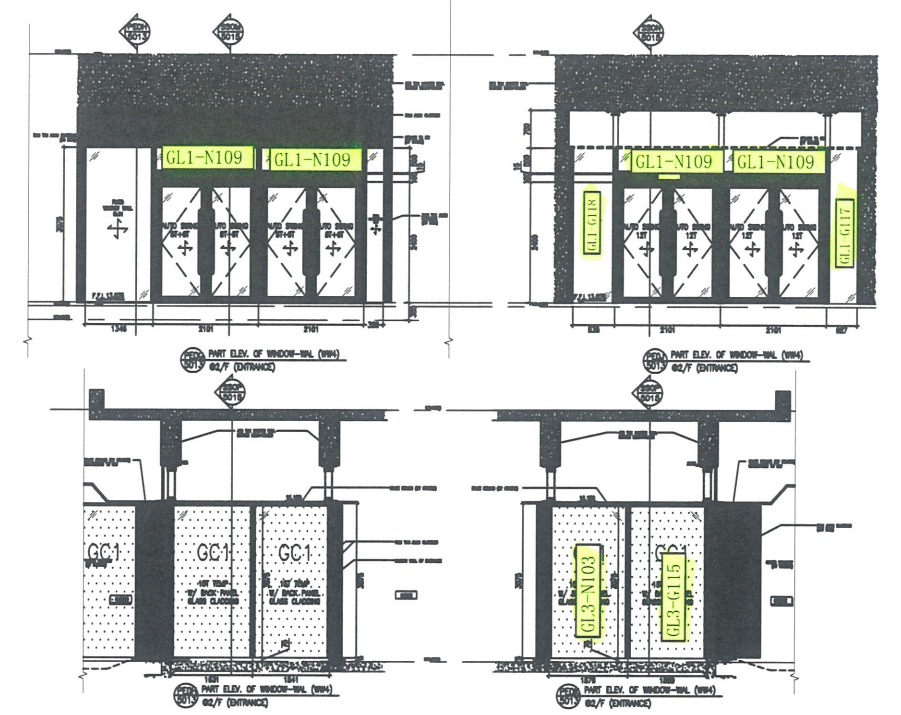
玻璃編號	寬度	高度	數量
836-GL3-G100	1785	3100	5
836-GL3-G115	1556	3100	1
836-GL3-N103	1541	3100	1
		合計	7



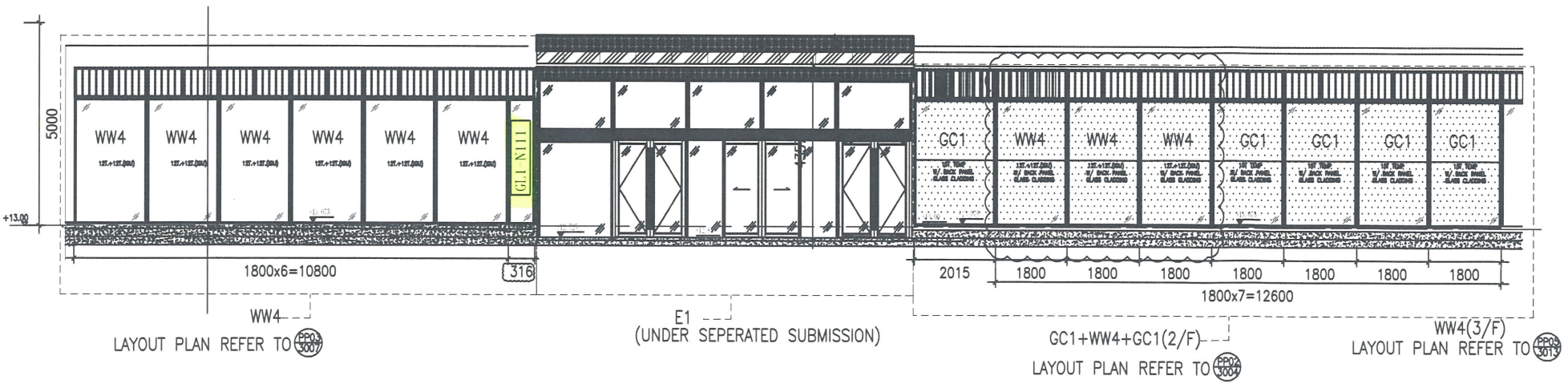
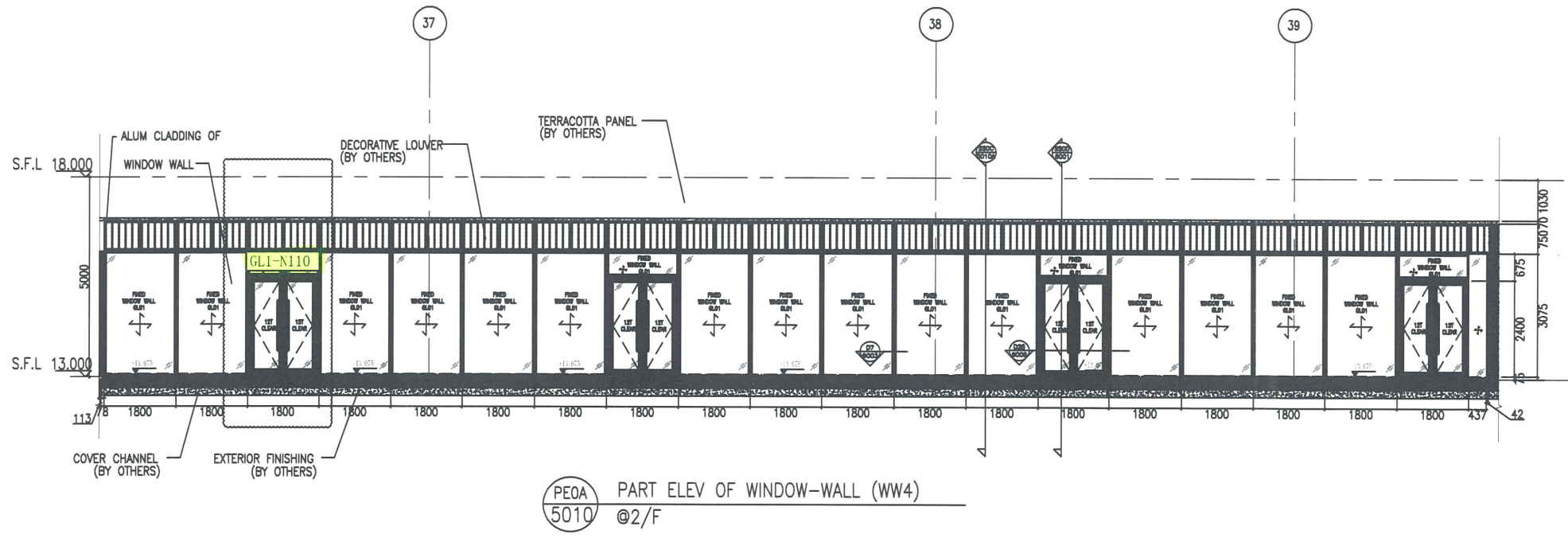
名稱	玻璃加工圖	制圖	黃漢卿	2019.2.18	修改			
材料		復核			日期			
顏色		批准			圖號	J836-GL3-N100		



3F



2F



EI9844D
HOLD起未
出的玻璃