



工程指示 / 要求簡箋(E.I.)

工程指示編號：EI/ 9844 /18 修改版次：D
 工程編號：J836 工程名稱：日出康城7期平台
 工程項目：WW4(N-RH)大貨玻璃生產修改D
 收件人：Maggie Lo 發件人：Joe Chan 日期：29/10/2018

要求提供 / 確認 事項：

- | | | |
|------------------------------------|-------------------------------------|-------------------------------|
| <input type="checkbox"/> 初步鋁料 B.M. | <input type="checkbox"/> 加工拆圖，然後生產 | <input type="checkbox"/> 尺寸表 |
| <input type="checkbox"/> 正式鋁料 B.M. | <input type="checkbox"/> 技術上資料 / 指示 | <input type="checkbox"/> 報價 |
| <input type="checkbox"/> 配件 B.M. | <input type="checkbox"/> 樣辦或貨品說明書 | <input type="checkbox"/> 分判合約 |
| <input type="checkbox"/> 其他：_____ | | |

內容：請依附件資料，生產玻璃，完成生產後送回
廠加工。

(地盤覆呔)

請在 31/12/2018 前完成上列要求。

附有關圖紙 / 文件：

19頁

以上項目為：

- 原合約工程包 原合約工程加 / 減賬 新工程報價

原因：-

分發東莞各部門：

- () 生產技術總監 連附件 () 技術部 連附件 () 生產部 連附件 () 機械設計部 連附件
 () 採購部 連附件 () 生產統籌部 連附件 梅軍
 () 質檢部 連附件 () 會計部 連附件 () 報關組 連附件 () 其他 王禮秋 連附件

分發香港各部門：

- () 行政部 連附件 () 會計部 連附件 () 統籌部 連附件 () 工程部地盤科文 連附件 積哥
 () 採購部 連附件 () QS 部 連附件 () 維修部 連附件 () 其他 _____ 連附件

傳遞編號：

HK 1650 / 18

發件人簽署：

項目經理簽署：

廠用玻璃B.M.表

項目類別: WW4QN-RH

批准: 日期: 14/9/2018

A/C Code: 此BM依據

BM編號: 修改版次: 修改內容: 玻璃圖號: 顏色與類型: 總計玻璃面積 (平方米): 1110.895

序號	修改內容	玻璃圖號	厚度 (mm)	玻璃尺寸			數量 (塊)	總面積 (平方米)	備注
				寬度 (mm)	高度 (mm)	高度 (mm)			
25		836-GL1-G119	36	1452.0	605.0	1	0.878		
26						合計	756.78		
27	修改D	836-GL3-G100	15	1785.0	3100.0	44	243.474	Hold 4件	
28	修改D	836-GL3-G101	15	1785.0	3100.0	8	44.268	Hold 1件	
29		836-GL3-G102	15	2000.0	3100.0	2	12.400		
30		836-GL3-G103	15	1785.0	605.0	1	1.080		
31		836-GL3-G104	15	1653.0	3100.0	1	5.124		
32		836-GL3-G105	15	1772.0	605.0	1	1.072		
33		836-GL3-G106	15	1166.0	3100.0	1	3.615		
34		836-GL3-G107	15	1634.0	3100.0	1	5.065		
35		836-GL3-G108	15	1636.0	3100.0	1	5.072		
36		836-GL3-G109	15	622.0	3100.0	1	1.928		
37	修改D	836-GL3-G110	15	1183.0	3100.0	1	3.667	Hold	
38	修改D	836-GL3-G111	15	2086.0	3100.0	1	6.467	Hold	
39		836-GL3-G112	15	1617.0	3043.0	1	4.921		
40		836-GL3-G113	15	1528.0	3043.0	1	4.650		
41	暫停	836-GL3-G114	15	1564.0	3100.0	1	4.848	無立面顯示	
42	暫停	836-GL3-G115	15	1556.0	3100.0	1	4.824	無立面顯示	
43		836-GL3-G116	15	529.0	3100.0	1	1.640		
					合計	68	354.11		
					總計:	231	1110.90		

2

廠用玻璃B.M.表

項目類別: WWW4(N-RH)

修改版次:

序號	修改內容	玻璃圖號	顏色與類型
1	A	836-GL1-G100	修改D
2	A	836-GL1-G100M	
3	A	836-GL1-G100R	
4	A	836-GL1-G100L	修改C
5	修改D	836-GL1-G101	
6	A	836-GL1-G102	修改C
7	A	836-GL1-G103	
8	A	836-GL1-G104	
9	A	836-GL1-G104M	
10	A	836-GL1-G104R	
11	A	836-GL1-G104L	
12	A	836-GL1-G105	
13		836-GL1-G106	
14	暫停	836-GL1-G106A	12mm THK. TEMPERED GLASS+12mm AIR+12mm THK. TEMPERED GLASS I.G.U.
15	A	836-GL1-G107	
16	修改D	836-GL1-G108	修改D
17	A	836-GL1-G111	
18	A	836-GL1-G112	
19	A	836-GL1-G113	
20		836-GL1-G114	A,B
21		836-GL1-G115	
22	A,B	836-GL1-G116	暫停
23		836-GL1-G117	
24	暫停	836-GL1-G118	

工程號: J-836	計算: 曾建平	日期: 14/9/2018	送呈: 胡哥
批盤名稱: 日出康城	核對:	日期:	副本:
批准:	日期:		A/C Code:
總計玻璃面積 (平方米): 1110.895	日期:		此BM依據

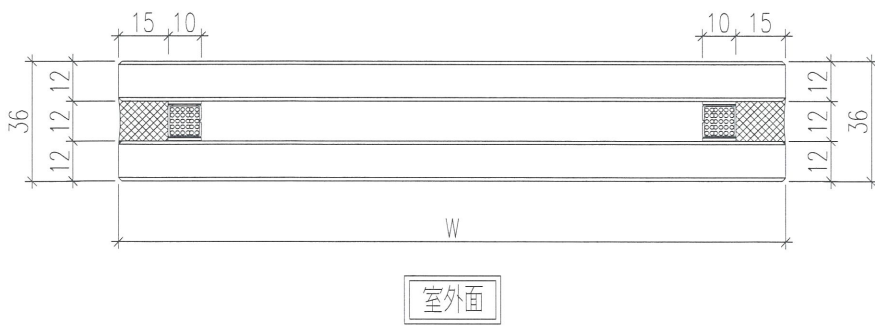
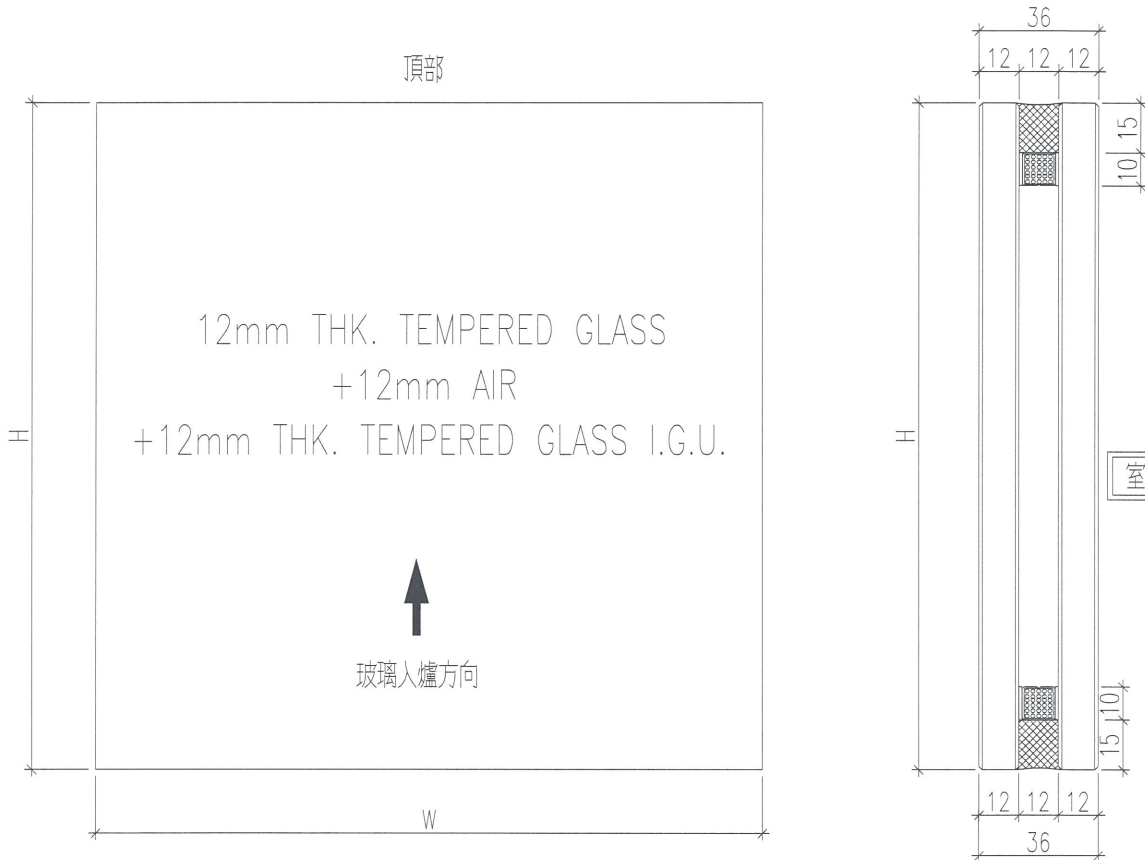
厚度 (mm)	玻璃尺寸			數量 (塊)	總面積 (平方米)	備注
	寬度 (mm)	高度 (mm)	數量 (塊)			
36	1785.0	3079.0	83	456.169	Hold 4件	
36	1785.0	3079.0	11	60.456	兩邊起級	
36	1785.0	3079.0	2	10.992	右邊起級	
36	1785.0	3079.0	2	10.992	左邊起級	
36	1785.0	605.0	14	15.119	Hold 5件	
36	422.0	3079.0	1	1.299		
36	647.0	3079.0	1	1.992		
36	1785.0	2734.0	28	136.645		
36	1785.0	2734.0	3	14.641	兩邊起級	
36	1785.0	2734.0	1	4.880	右邊起級	
36	1785.0	2734.0	1	4.880	左邊起級	
36	1396.0	3079.0	1	4.298		
36	2086.0	605.0	2	2.524		
36	2086.0	605.0	2	2.524	無立面顯示	
36	406.0	3079.0	1	1.250		
36	584.0	2459.0	1	1.436	Hold	
36	1198.0	3079.0	1	3.689		
36	1185.0	3079.0	1	3.649		
36	1306.0	3079.0	1	4.021	Hold	
36	1148.0	605.0	1	0.695		
36	1802.0	3079.0	1	5.548	右邊起級1.5MM	
36	1158.0	3079.0	1	3.565	左邊起級1.5MM	
36	653.0	3079.0	1	2.011	無立面顯示	
36	853.0	3079.0	1	2.626	無立面顯示	



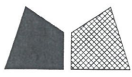
美特鋁質 有限公司
MIDI Aluminium Fabricator Ltd.

工程號 J-836 地盤 日出康城(WW4 N-RH)

詳細數據見圖紙: J836-GL15a



名稱	玻璃加工圖	制圖	黃漢卿	2018.8.29	修改		
材料		復核			日期		
顏色		批准			圖號	J836-GL15	



工程號	J-836	地盤	日出康城(WW4 N-RH)
-----	-------	----	----------------

玻璃加工圖紙見：J836-GL15

玻璃編號	寬度	高度	數量
836-GL1-G100	1785.0	3079.0	83
836-GL1-G101	1785.0	605.0	14
836-GL1-G102	422.0	3079.0	1
836-GL1-G103	647.0	3079.0	1
836-GL1-G104	1785.0	2734.0	28
836-GL1-G105	1396.0	3079.0	1
836-GL1-G106	2086.0	605.0	2
836-GL1-G107	406.0	3079.0	1
836-GL1-G108	584.0	2459.0	1
836-GL1-G111	1198.0	3079.0	1
836-GL1-G112	1185.0	3079.0	1
836-GL1-G113	1306.0	3079.0	1
836-GL1-G114	1148.0	605.0	1
836-GL1-G119	1452.0	605.0	1
836-GL1-G106A	2086.0	605.0	2
836-GL1-G117	653.0	3079.0	1
836-GL1-G118	853.0	3079.0	1
		加總數量	141

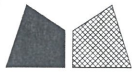
Hold 4件

Hold 5件

Hold

} Hold

名稱	玻璃加工圖	制圖	黃漢卿	2018.8.29	修改			
材料		復核			日期			
顏色		批准			圖號	J836-GL15a		

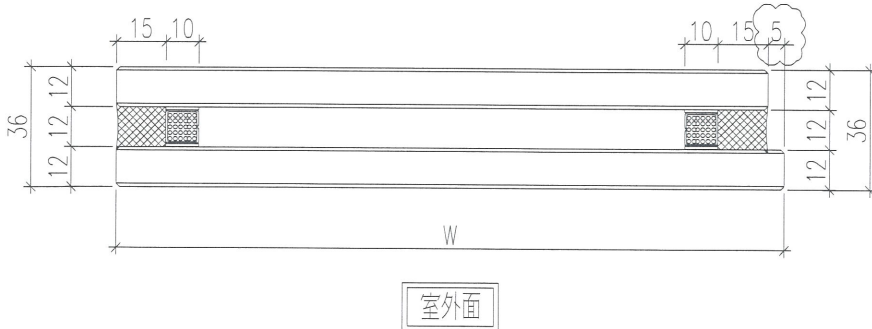
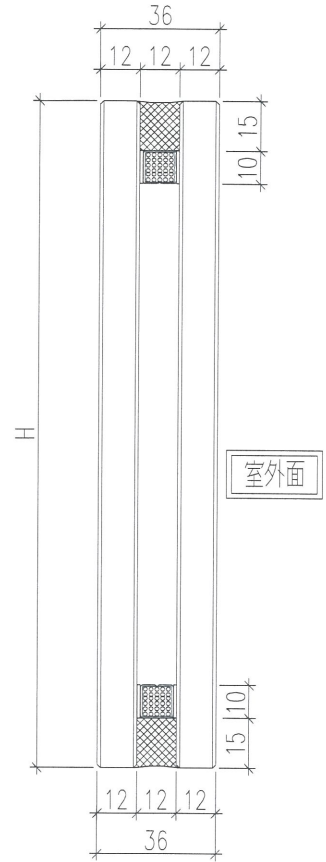
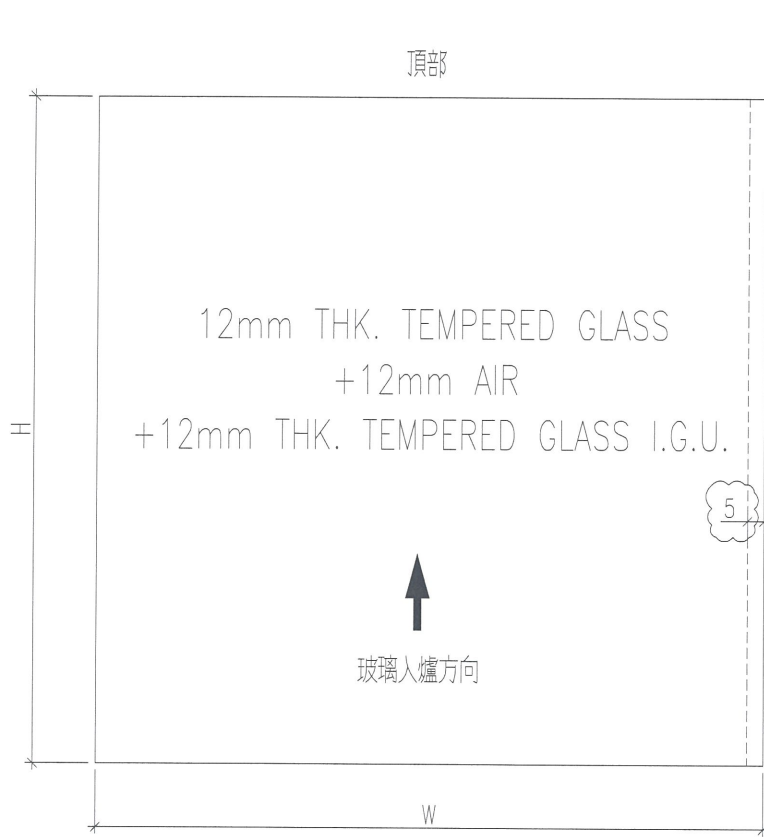


美特鋁質 有限公司
MIDI Aluminium Fabricator Ltd.

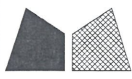
工程號 J-836 地盤 日出康城(WW4 N-RH)

玻璃編號	寬度	高度	數量
836-GL1-G100R	1785.0	3079.0	2
836-GL1-G104R	1785.0	2734.0	1

原E/9844/18



名稱	玻璃加工圖	制圖	黃漢卿	2018.8.29	修改	A		
材料		復核			日期	10.26		
顏色		批准			圖號	J836-GL16		

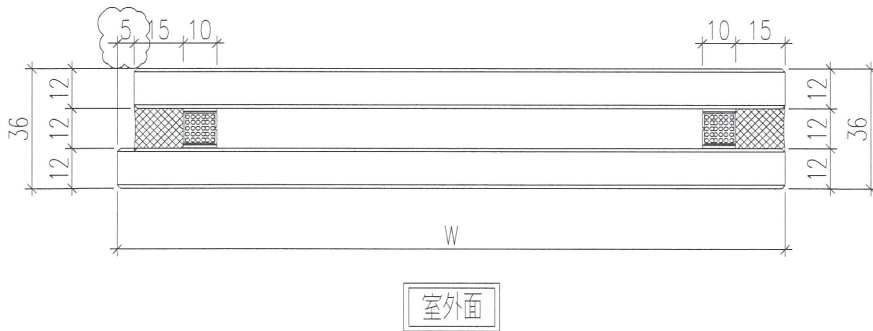
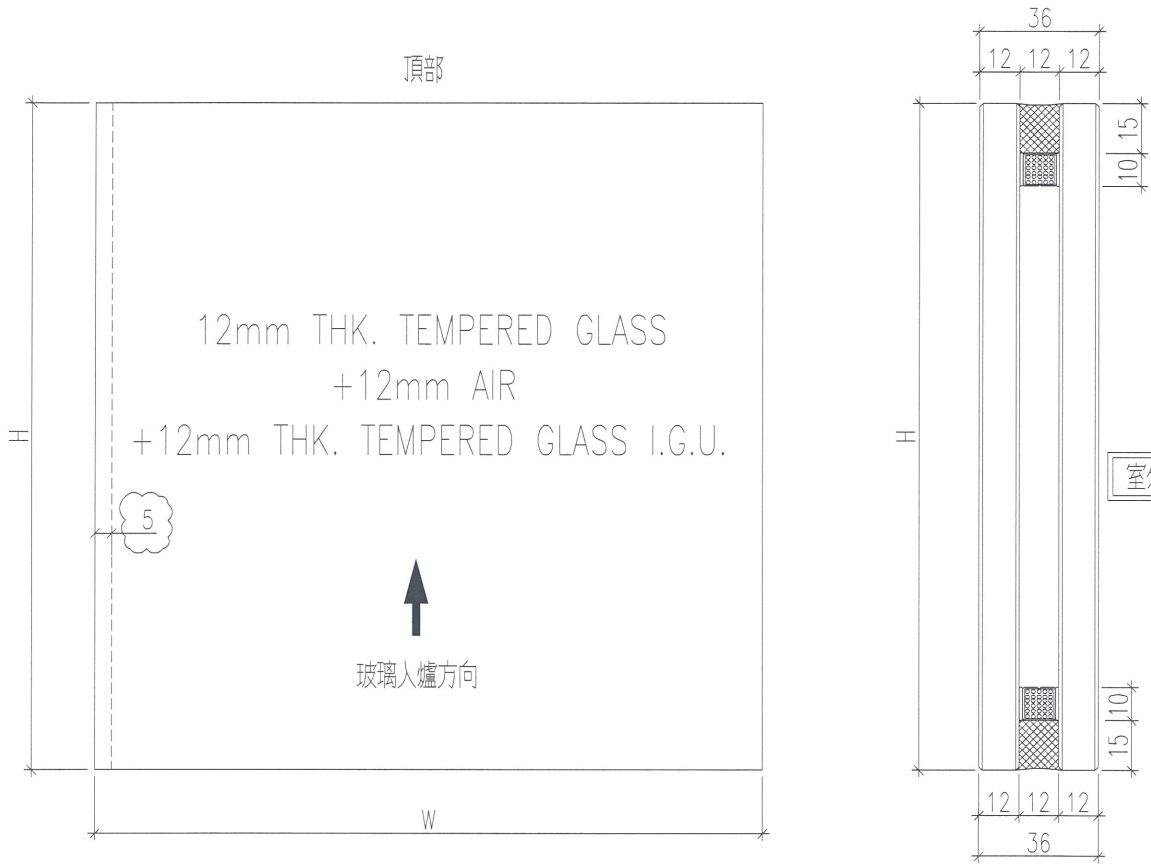


美特鋁質 有限公司
MIDI Aluminium Fabricator Ltd.

玻璃編號	寬度	高度	數量
836-GL1-G100L	1785.0	3079.0	2
836-GL1-G104L	1785.0	2734.0	1

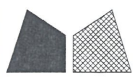
工程號	J-836	地盤	日出康城(WW4 N-RH)
-----	-------	----	----------------

原E1/9844/18



名稱	玻璃加工圖	制圖	黃漢卿	2018.8.29	修改	A	
材料		復核			日期	10.26	
顏色		批准			圖號	J836-GL17	

8

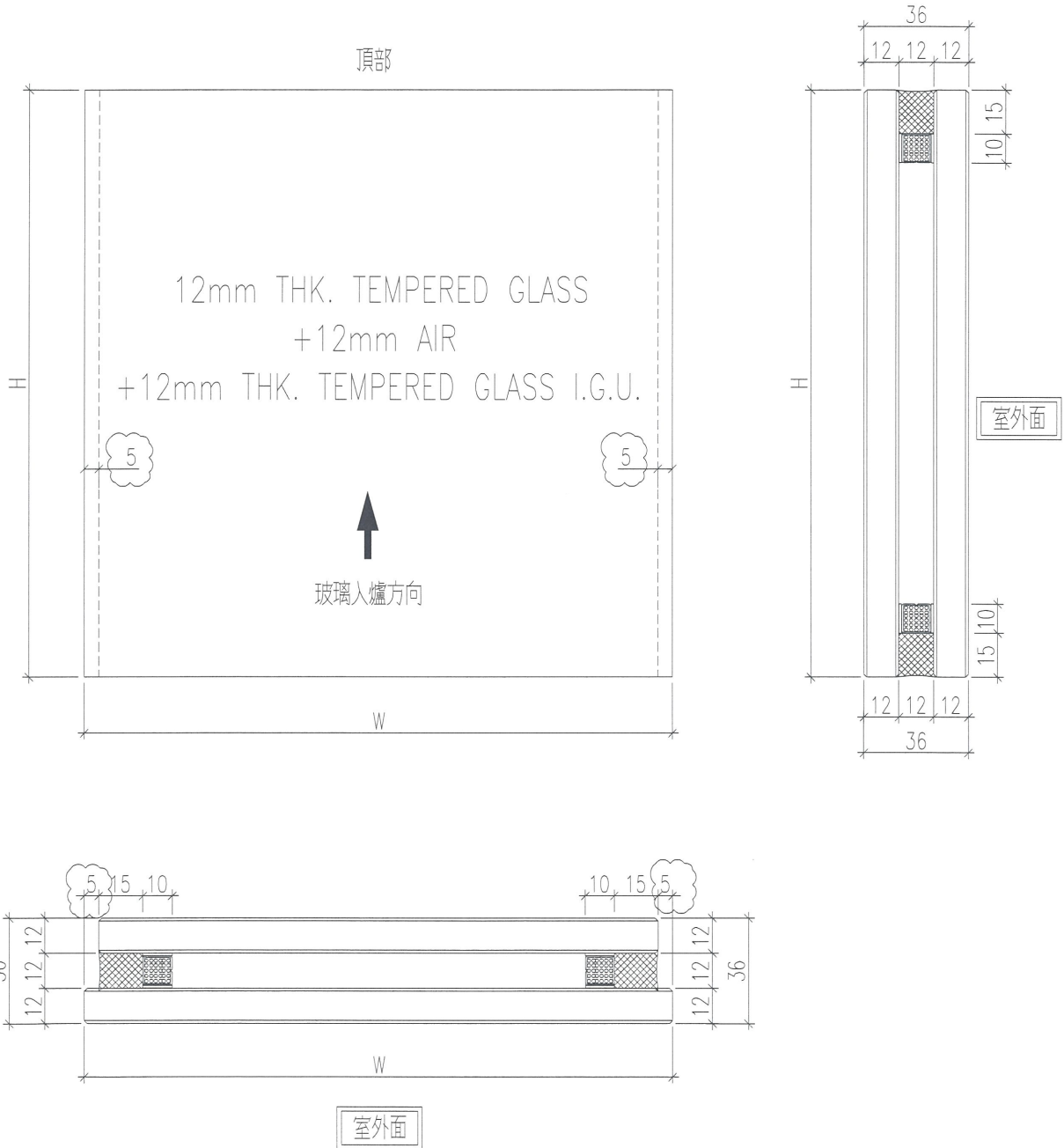


美特鋁質 有限公司
MIDI Aluminium Fabricator Ltd.

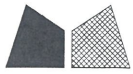
工程號 J-836 地盤 日出康城(WW4 N-RH)

玻璃編號	寬度	高度	數量
836-GL1-G100M	1785.0	3079.0	11
836-GL1-G104M	1785.0	2734.0	3

原E1/9844/18



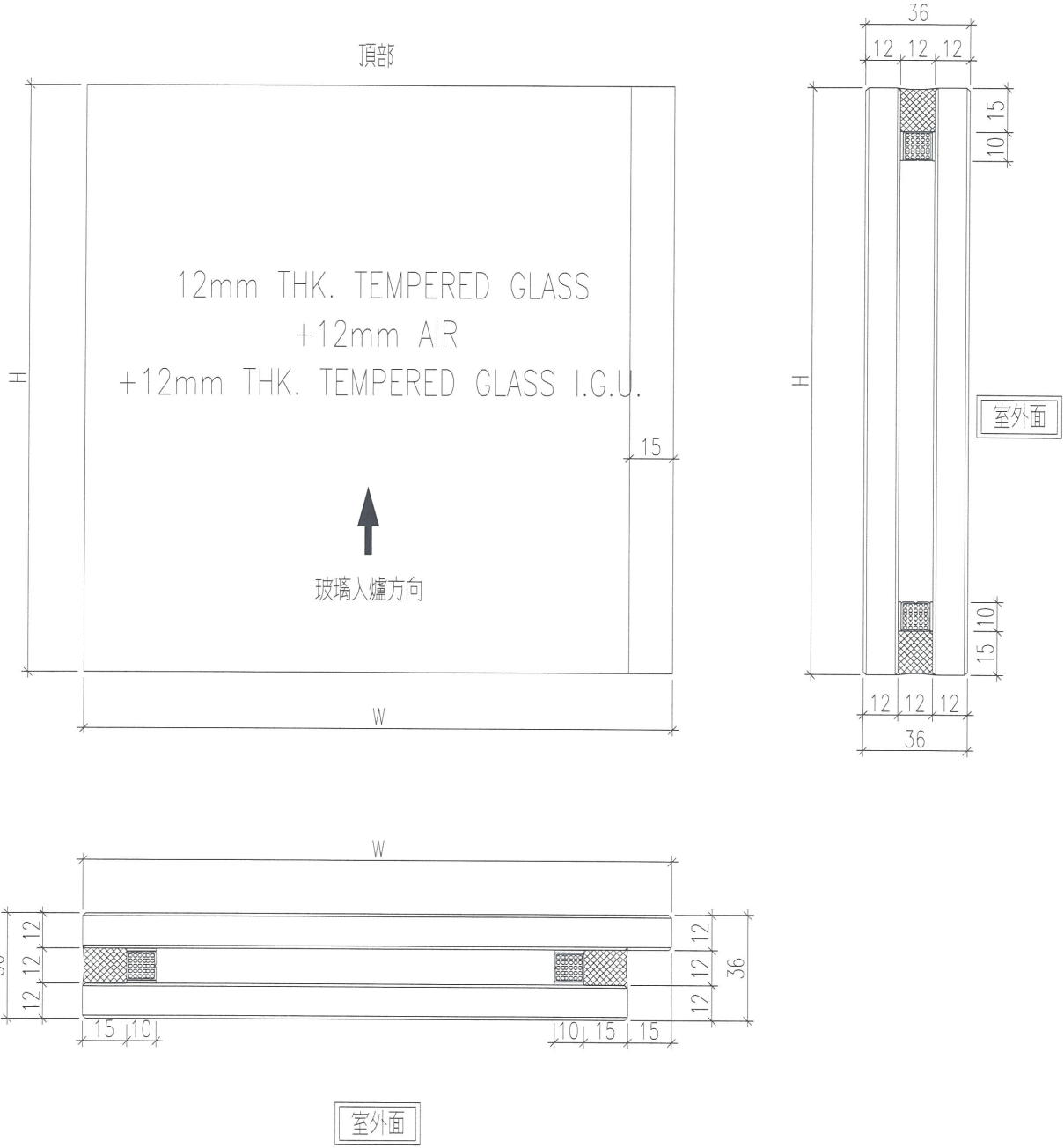
名稱	玻璃加工圖	制圖	黃漢卿	2018.8.29	修改	A	
材料		復核			日期	10.26	
顏色		批准			圖號	J836-GL18	



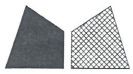
美特鋁質 有限公司
MIDI Aluminium Fabricator Ltd.

玻璃編號	寬度	高度	數量
836-GL1-G115	1802.0	3079.0	1

工程號	J-836	地盤	日出康城(WW4 N-RH)
-----	-------	----	----------------



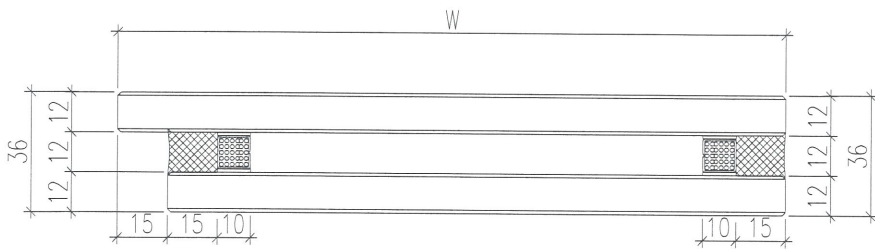
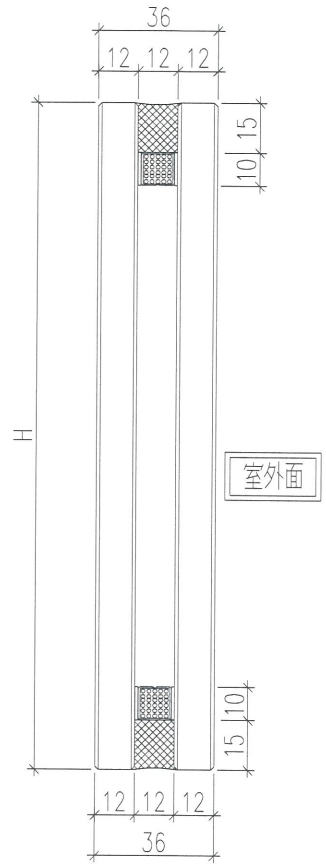
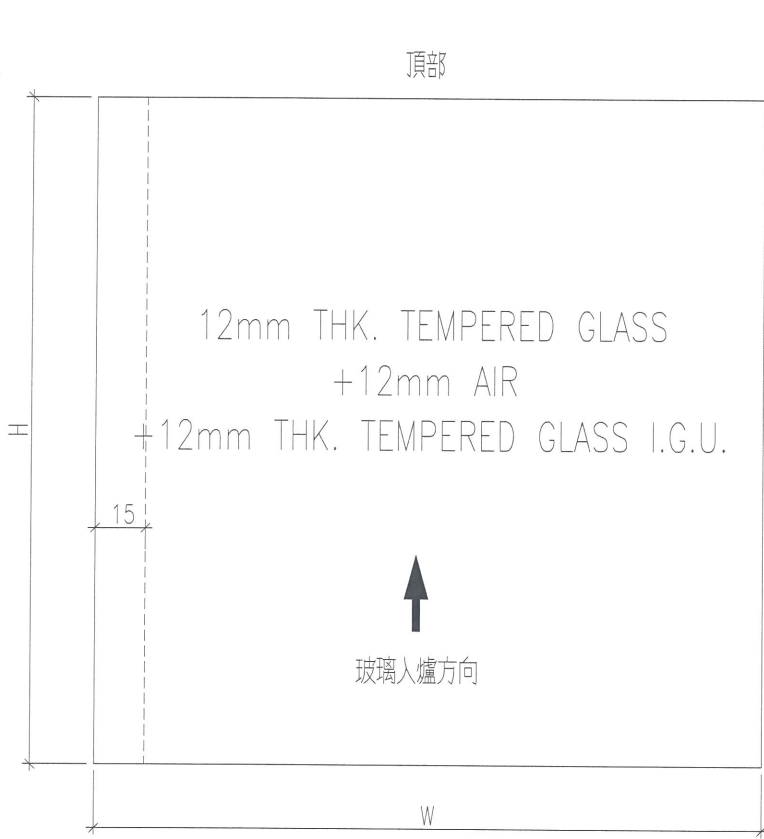
名稱	玻璃加工圖	制圖	黃漢卿	2018.8.29	修改		
材料		復核			日期		
顏色		批准			圖號	J836-GL19	



美特鋁質 有限公司
MIDI Aluminium Fabricator Ltd.

玻璃編號	寬度	高度	數量
836-GL1-G116	1158.0	3079.0	1

工程號	J-836	地盤	日出康城(WW4 N-RH)
-----	-------	----	----------------



名稱	玻璃加工圖	制圖	黃漢卿	2018.8.29	修改		
材料		復核			日期		
顏色		批准			圖號	J836-GL20	


美特鋁質 有限公司
 MIDI Aluminium Fabricator Ltd.

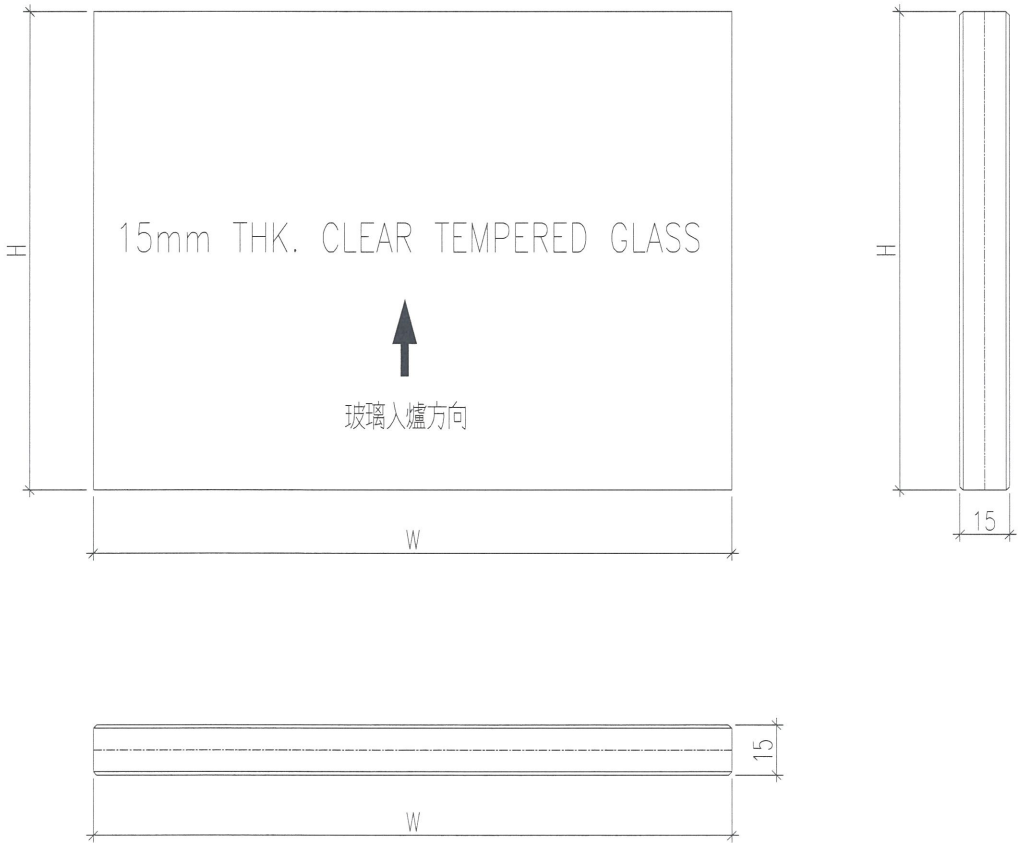
工程號 J-836 地盤 日出康城(WW4 N-RH)

玻璃編號	寬度	高度	數量
836-GL3-G100	1785.0	3100.0	44
836-GL3-G101	1785.0	3100.0	8
836-GL3-G102	2000.0	3100.0	2
836-GL3-G103	1785.0	605.0	1
836-GL3-G104	1653.0	3100.0	1
836-GL3-G105	1772.0	605.0	1
836-GL3-G106	1166.0	3100.0	1
836-GL3-G107	1634.0	3100.0	1
836-GL3-G108	1636.0	3100.0	1
836-GL3-G109	622.0	3100.0	1
836-GL3-G110	1183.0	3100.0	1
836-GL3-G111	2086.0	3100.0	1
836-GL3-G112	1617.0	3100.0	1
836-GL3-G113	1528.0	3100.0	1
836-GL3-G114	1564.0	3100.0	1
836-GL3-G115	1556.0	3100.0	1
836-GL3-G116	529.0	3100.0	1

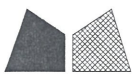
Hold 41
Hold 14

Hold

頂部

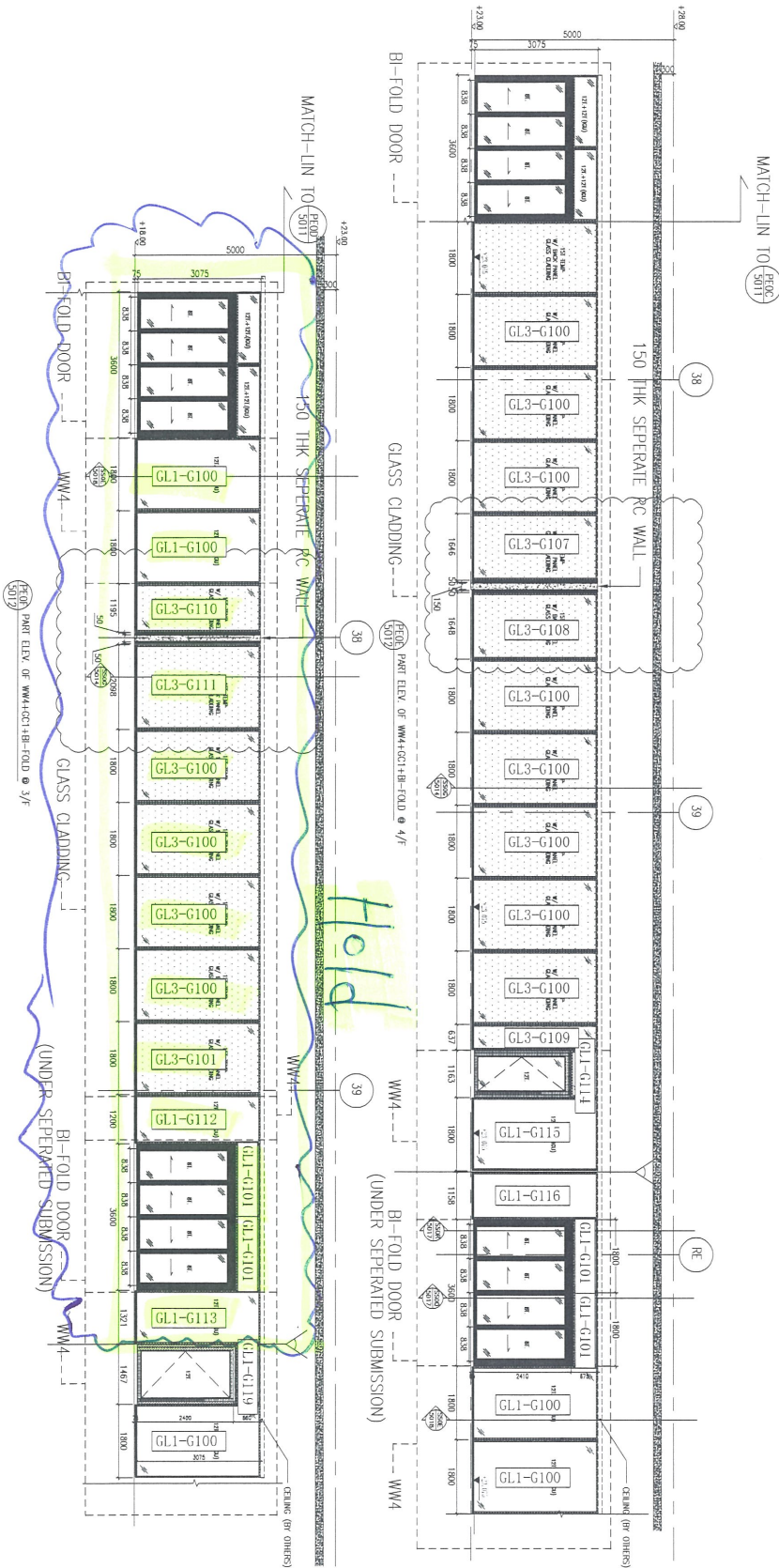


名稱	玻璃加工圖	制圖	黃漢卿	2018.8.29	修改		
材料		復核			日期		
顏色		批准			圖號	J836-GL21	

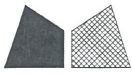


美特鋁質 有限公司
MIDI Aluminium Fabricator Ltd.

工程號 J-836 地盤 日出康城(WW4 N-RH)

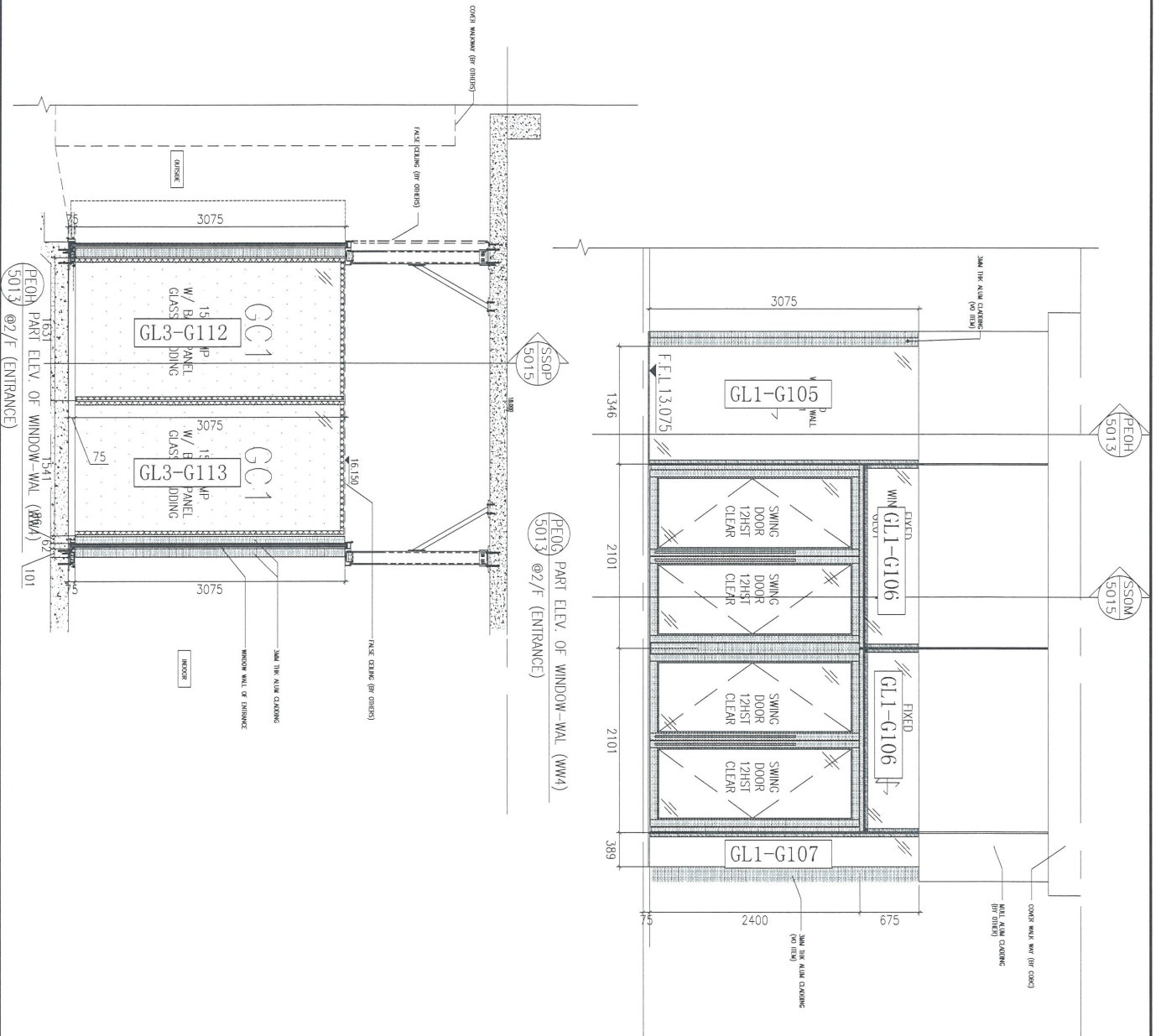


名稱	玻璃安裝位置圖	制圖	黃漢卿	2018.8.29	修改		
材料		復核			日期		
顏色		批准			圖號	J836-WW4-LP26	

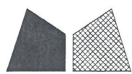


美特鋁質 有限公司
MIDI Aluminium Fabricator Ltd.

工程號 J-836 地盤 日出康城(WW4 N-RH)

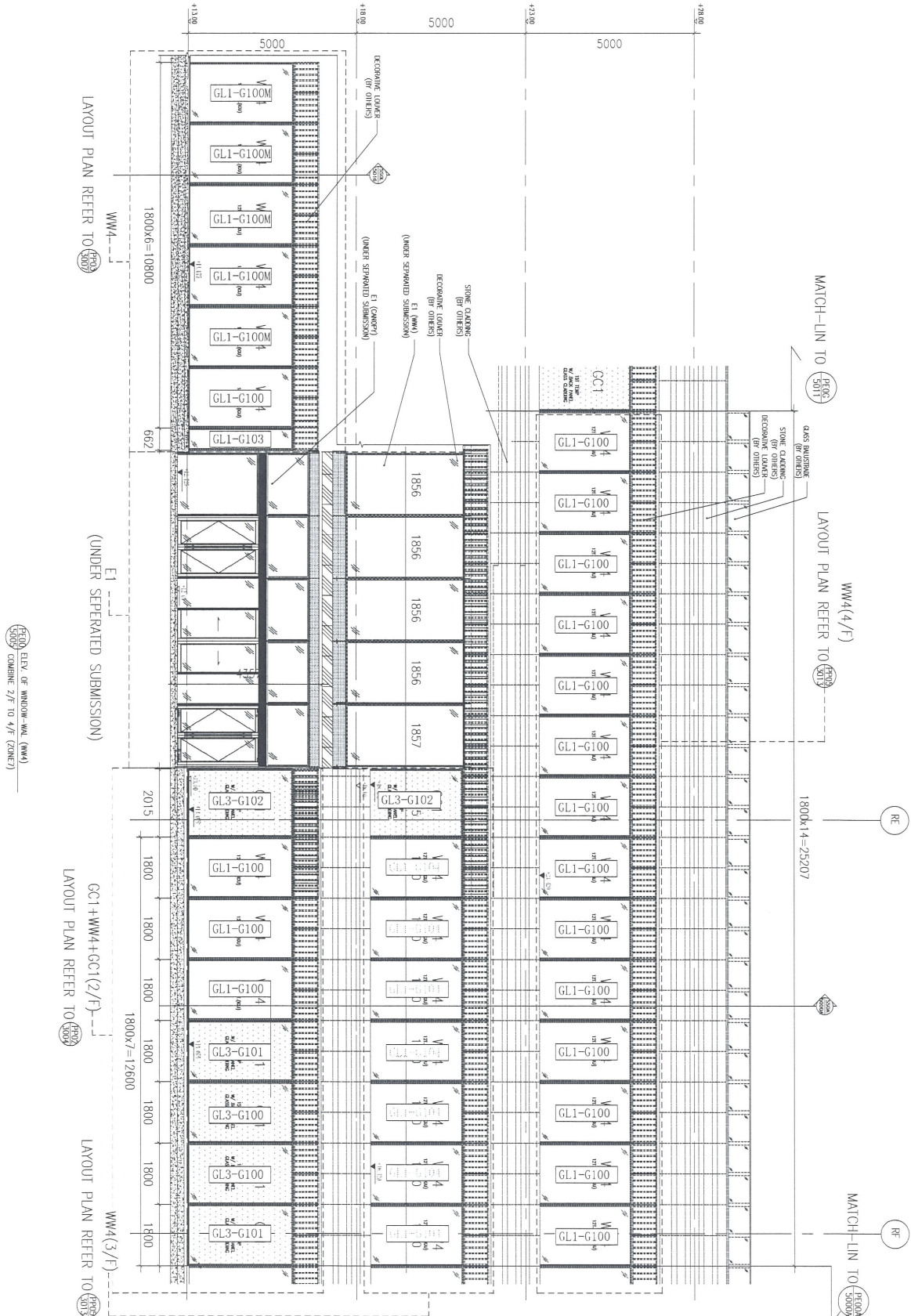


名稱	玻璃安裝位置圖	制圖	黃漢卿	2018.8.29	修改	
材料		復核			日期	
顏色		批准			圖號	J836-WW4-LP21



美特鋁質 有限公司
MIDI Aluminium Fabricator Ltd.

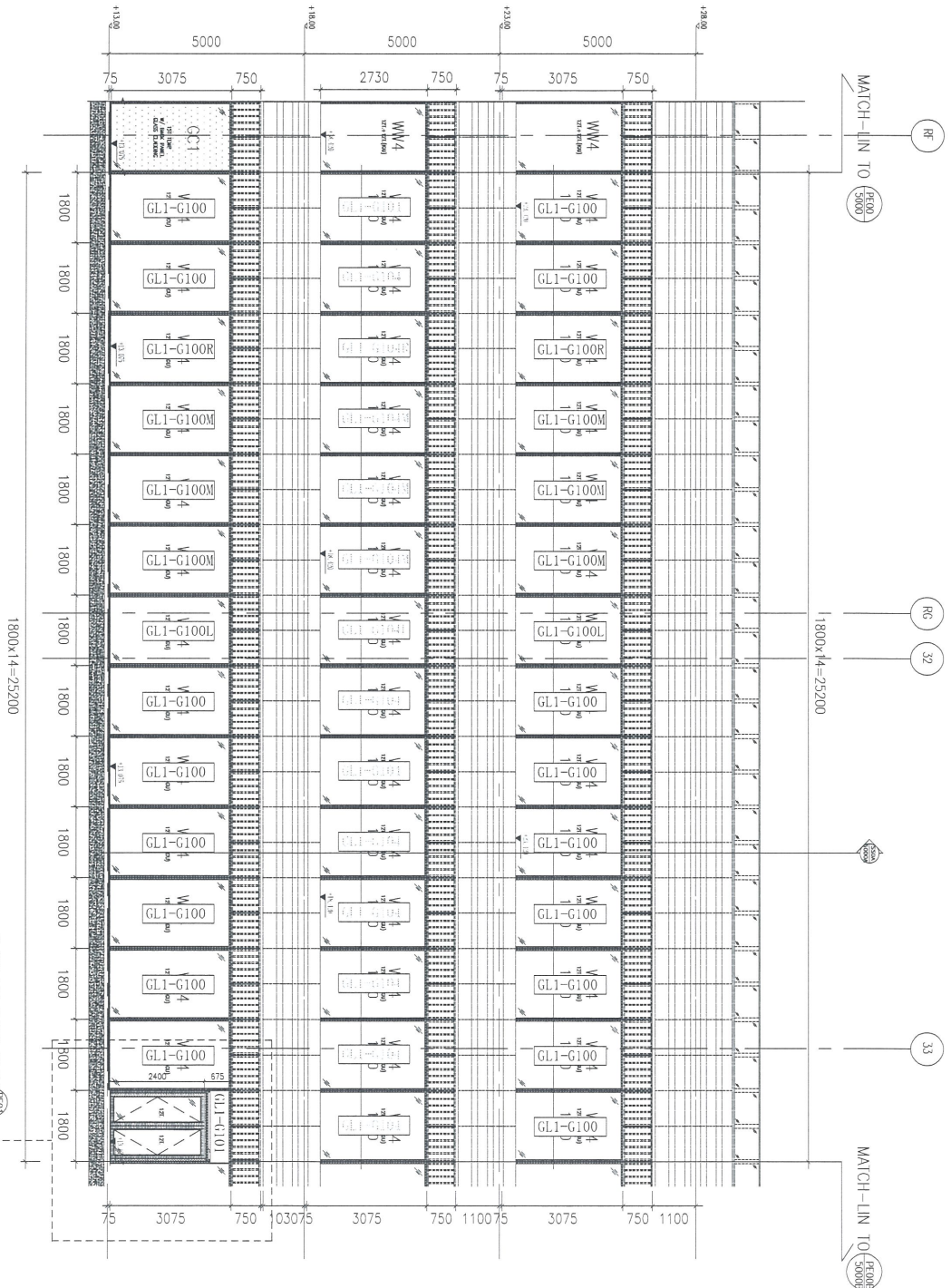
工程號 J-836 地盤 日出康城(WW4 N-RH)



名稱	玻璃安裝位圖	制圖	黃漢卿	2018.8.29	修改	
材料		復核			日期	
顏色		批准			圖號	J836-WW4-LP22

美特鋁質 有限公司
MIDI Aluminium Fabricator Ltd.

工程號 J-836 地盤 日出康城(WW4 N-RH)

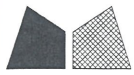


⊕ ELEV. OF WINDOW-MAX. (WW4)
CONCRETE 2/F TO 4/F (ZONE7)

BLOW UP PART ELEV. 1/20

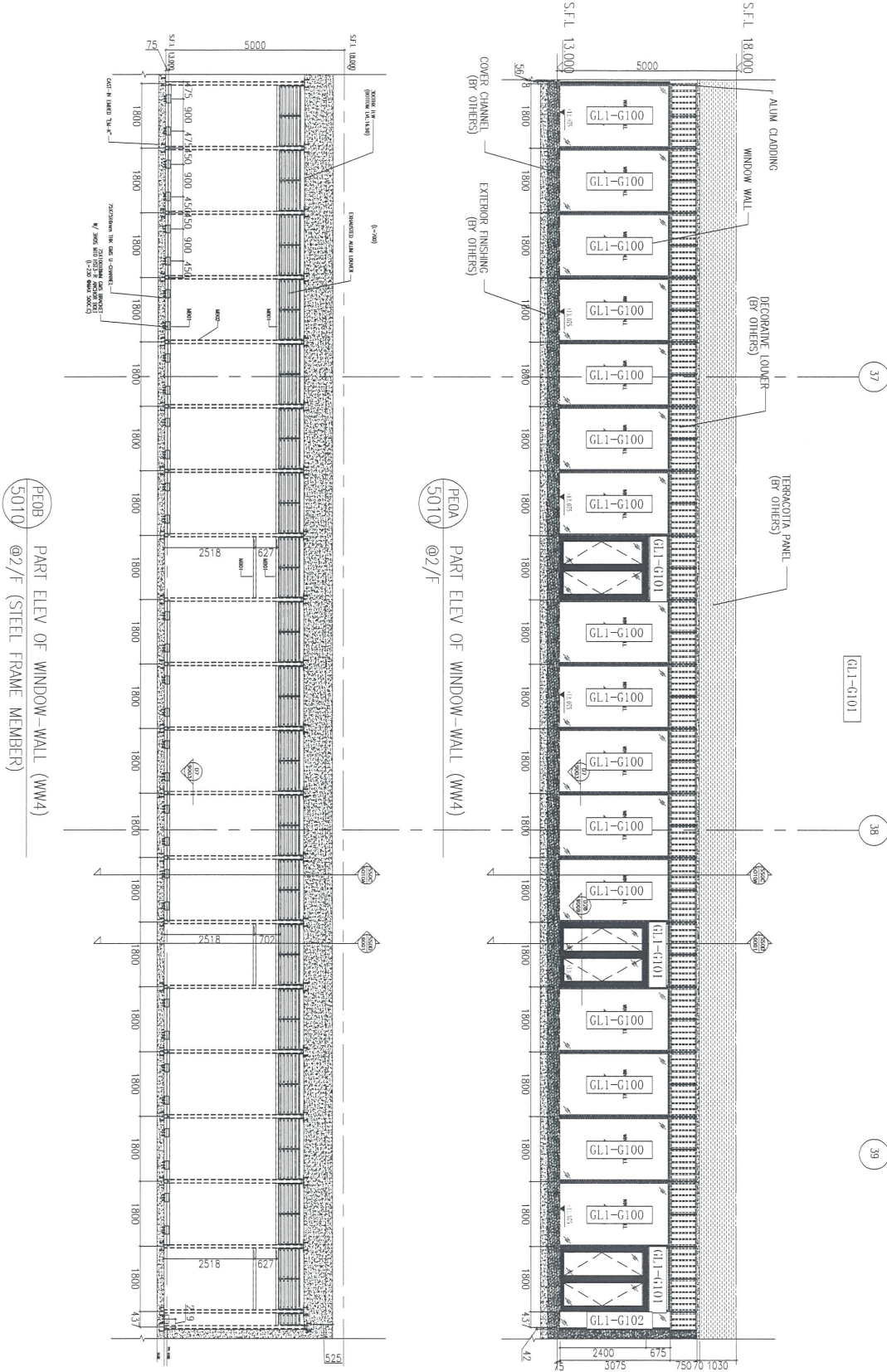
名稱	玻璃安裝位置圖	制圖	黃漢卿	2018.8.29	修改	
材料		復核			日期	
顏色		批准			圖號	J836-WW4-LP23

18



美特鋁質 有限公司
MIDI Aluminium Fabricator Ltd.

工程號 J-836 地盤 日出康城(WW4 N-RH)



名稱	玻璃安裝位置圖	制圖	黃漢卿	2018.8.29	修改		
材料		復核			日期		
顏色		批准			圖號	J836-WW4-LP20	

