

工程指示 / 要求簡箋(E.I.)

工程指示編號：EI/ 9844 /18

修改版次：A

工程編號：J836

工程名稱：日出康城7期平台

工程項目：WW4 (N~RH) 大貨玻璃生產修改

收件人：Maggie Lor, 生統

發件人：Joe Chan

日期：22/10/2018

要求提供 / 確認 事項：

- () 初步鋁料 B.M.
- () 加工拆圖，然後生產
- () 尺寸表
- () 正式鋁料 B.M.
- () 技術上資料 / 指示
- () 報價
- () 配件 B.M.
- () 樣辦或貨品說明書
- () 分判合約
- () 其他：_____

內容：請依附件資料，生產玻璃，完成生產後，送回廠加工。

(地盤覆水)

請在 31/12/2018 前完成上列要求。

附有關圖紙 / 文件：

19頁

以上項目為：

- 原合約工程包
- 原合約工程加 / 減賬
- 新工程報價

原因：-

分發東莞各部門：

- () 生產技術總監 連附件 () 技術部 連附件 () 生產部 連附件 () 機械設計部 連附件
- () 採購部 連附件 () 生產統籌部 連附件 梅軍
- () 質檢部 連附件 () 會計部 連附件 () 報關組 連附件 () 其他 _____ 連附件

分發香港各部門：

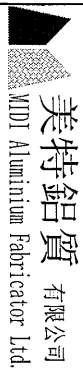
- () 行政部 連附件 () 會計部 連附件 () 統籌部 連附件 () 工程部地盤科文 連附件 積哥
- () 採購部 連附件 () QS 部 連附件 () 維修部 連附件 () 其他 _____ 連附件

傳遞編號：

HK 1602/18

發件人簽署：

項目經理簽署：



美特鋁質 有限公司
MTD Aluminium Fabricator Ltd.

廠用玻璃B.M.表

工程號: J-836
地盤名稱: 日出康城
項目類別: WWW4(N,RH)

計算: 曾建平
核對: 日期:
批准: 日期:

日期: 14/9/2018
日期:
日期:

送呈: 胡哥
副本:
A/C Code:

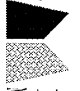
B.M.編號:

修改版次:

總計玻璃面積 (平方米): 1110.895

此B.M.依據

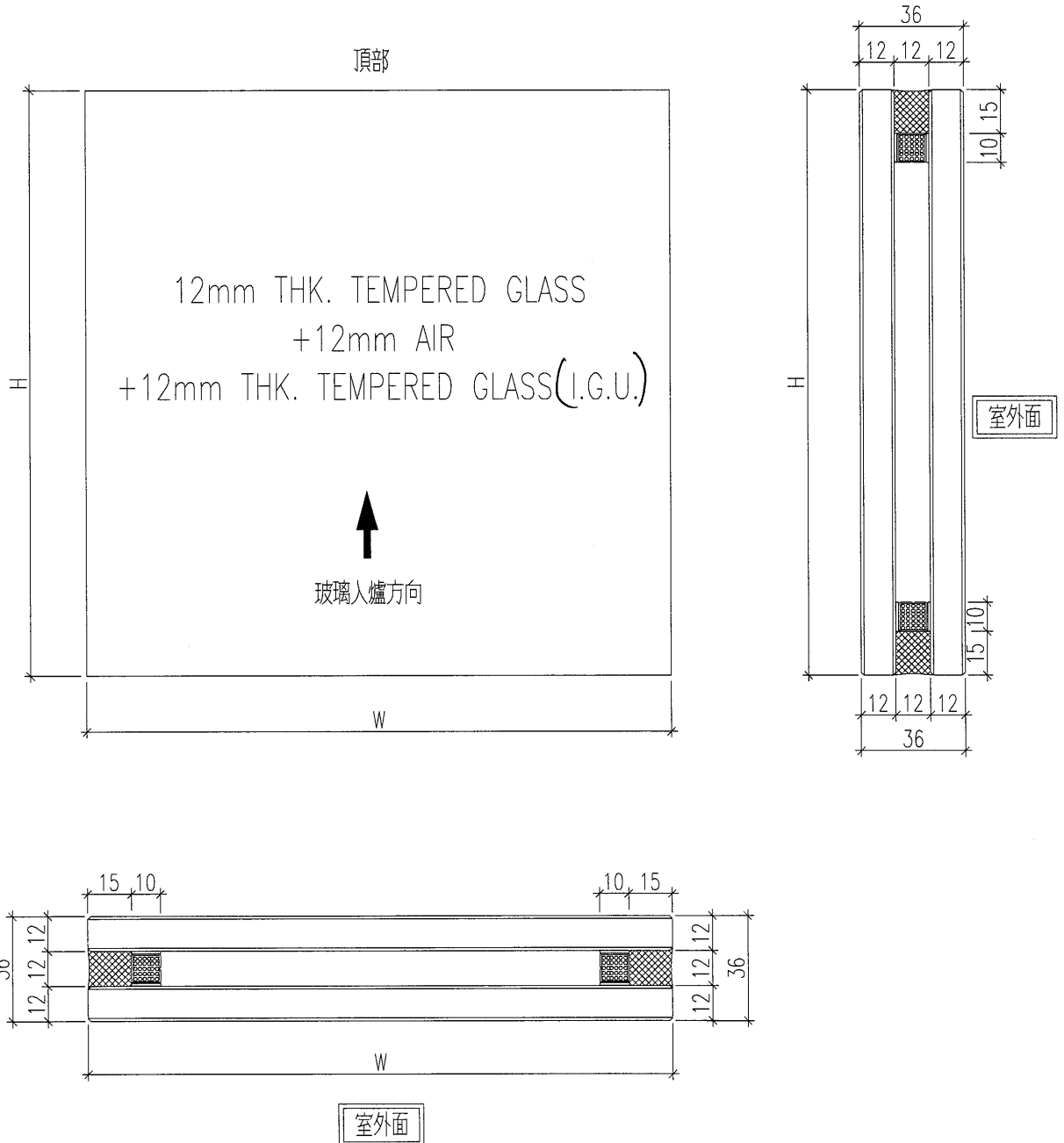
序號	修改內容	玻璃圖號	顏色與類型	厚度 (mm)	玻璃尺寸			數量 (塊)	總面積 (平方米)	備注
					寬度 (mm)	高度 (mm)				
25		836-GL1-G119	12mm THK. TEMPERED GLASS+12mm AIR+12mm THK. TEMPERED GLASS I.G.U.	36	1452.0	605.0	1	0.878		
26						合計	163	756.78		
27		836-GL3-G100		15	1785.0	3100.0	44	243.474		
28		836-GL3-G101		15	1785.0	3100.0	8	44.268		
29		836-GL3-G102		15	2000.0	3100.0	2	12.400		
30		836-GL3-G103		15	1785.0	605.0	1	1.080		
31		836-GL3-G104		15	1653.0	3100.0	1	5.124		
32		836-GL3-G105		15	1772.0	605.0	1	1.072		
33		836-GL3-G106		15	1166.0	3100.0	1	3.615		
34		836-GL3-G107		15	1634.0	3100.0	1	5.065		
35		836-GL3-G108	15mm THK. CLEAR TEMPERED GLASS	15	1636.0	3100.0	1	5.072		
36		836-GL3-G109		15	622.0	3100.0	1	1.928		
37		836-GL3-G110		15	1183.0	3100.0	1	3.667		
38		836-GL3-G111		15	2086.0	3100.0	1	6.467		
39		836-GL3-G112		15	1617.0	3100.0	1	4.921		
40		836-GL3-G113		15	1528.0	3100.0	1	4.650		
41	暫停	836-GL3-G114		15	1564.0	3100.0	1	4.848	無立面顯示	
42	暫停	836-GL3-G115		15	1556.0	3100.0	1	4.824	無立面顯示	
43		836-GL3-G116		15	529.0	3100.0	1	1.640		
						合計	68	354.11		
						總計:	231	1110.90		

 美特鋁質 有限公司 MIDI Aluminium Fabricator Ltd.		工程號:	J-836	計算:	曾建平	日期:	14/9/2018	送呈:	胡哥	
		地盤名稱:	日出康城	核對:		日期:		副本:		
廠用玻璃B.M.表		項目類別:	WW4(N-RH)	批准:		日期:		A/C Code:		
BM編號:		修改版次:		總計玻璃面積 (平方米):		1110.895	此BM依據			
序號	修改內容	玻璃圖號	顏色與類型	厚度 (mm)	玻璃尺寸			數量 (塊)	總面積 (平方米)	備注
					寬度 (mm)	高度 (mm)	高度 (mm)			
	加工注意事項: 1). 本表中所有採用之玻璃為信義玻璃廠出品之玻璃原片 2). 本表中所有玻璃對角線尺寸偏差要求不超過正負2mm。 3). 本表中所有玻璃要求粗磨邊處理並倒棱角。 4). 本表中不同種類玻璃參照玻璃加工圖加工。 5). 本表中所有強化玻璃均需HEAT SOAK TEST。 6). 本表中所有強化玻璃之入爐方向均以寬度方向進入。 7). 本表中所有玻璃成品送交東莞美而特廠，每次交貨時須齊層、齊散、齊數量，每次來貨之具體數量由美而特廠生產統籌部提供。 8). 本表中所有玻璃成品均需注明室內外面及其玻璃編號，以便識別。									



工程號	J-836	地盤	日出康城(WW4 N-RH)
-----	-------	----	----------------

詳細數據見圖紙：J836-GL15a



名稱	玻璃加工圖	制圖	黃漢卿	2018.8.29	修改		
材料		復核			日期		
顏色		批准			圖號	J836-GL15	

EG-DWG3



美特鋁質 有限公司
MIDI Aluminium Fabricator Ltd.

工程號	J-836	地盤	日出康城(WW4 N-RH)
-----	-------	----	----------------

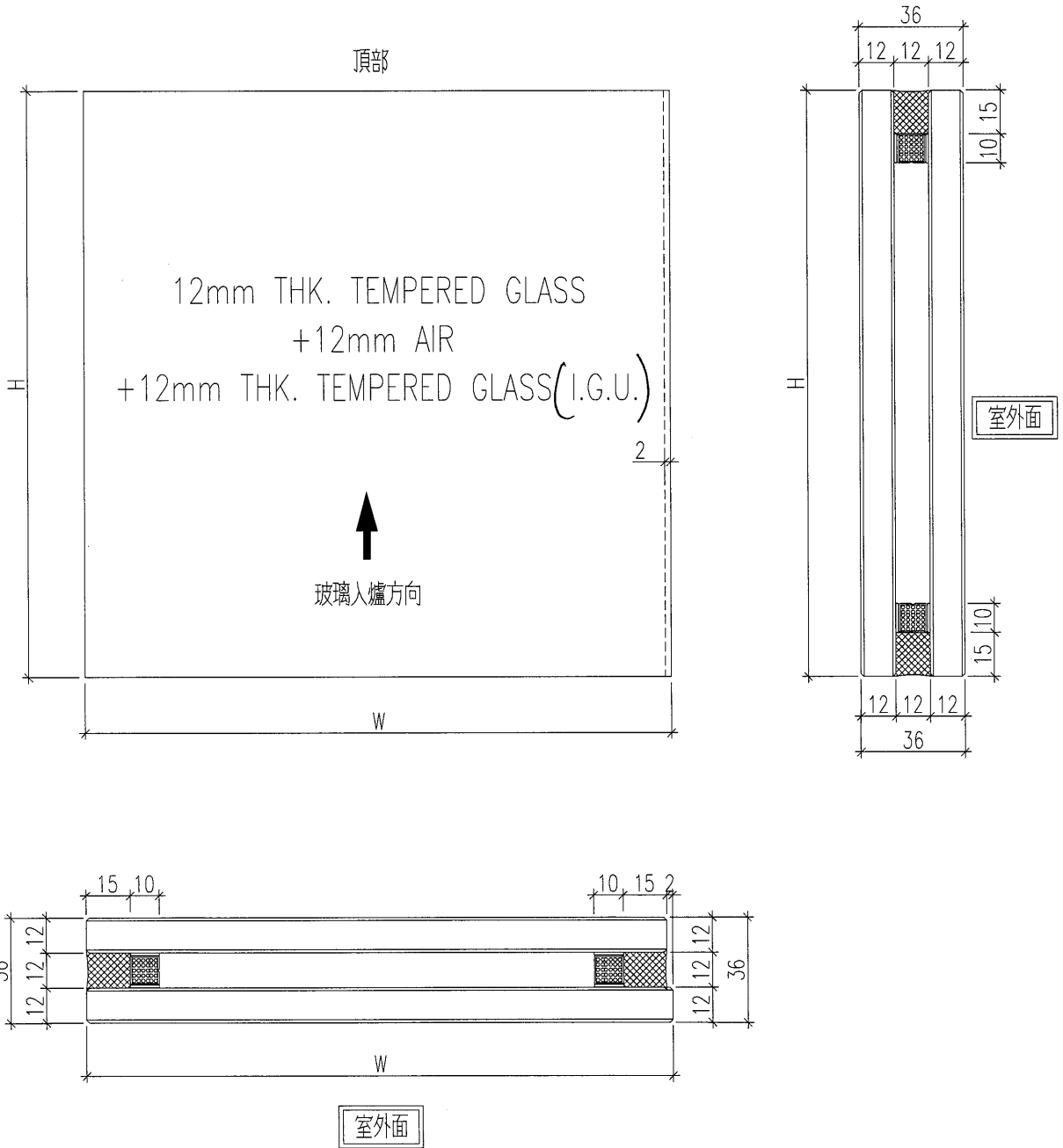
玻璃加工圖紙見：J836-GL15

玻璃編號	寬度	高度	數量
836-GL1-G100	1785.0	3079.0	83
836-GL1-G101	1785.0	605.0	14
836-GL1-G102	422.0	3079.0	1
836-GL1-G103	647.0	3079.0	1
836-GL1-G104	1785.0	2734.0	28
836-GL1-G105	1396.0	3079.0	1
836-GL1-G106	2086.0	605.0	2
836-GL1-G107	406.0	3079.0	1
836-GL1-G108	584.0	2459.0	1
836-GL1-G111	1198.0	3079.0	1
836-GL1-G112	1185.0	3079.0	1
836-GL1-G113	1306.0	3079.0	1
836-GL1-G114	1148.0	605.0	1
836-GL1-G119	1452.0	605.0	1
836-GL1-G106A	2086.0	605.0	2
836-GL1-G117	653.0	3079.0	1
836-GL1-G118	853.0	3079.0	1
		加總數量	141

名稱	玻璃加工圖	制圖	黃漢卿	2018.8.29	修改			
材料		復核			日期			
顏色		批准			圖號	J836-GL15a		

 美特鋁質 有限公司 MIDI Aluminium Fabricator Ltd.			
工程號	J-836	地盤	日出康城(WW4 N-RH)

玻璃編號	寬度	高度	數量
836-GL1-G100R	1785.0	3079.0	2
836-GL1-G104R	1785.0	2734.0	1



名稱	玻璃加工圖	制圖	黃漢卿	2018.8.29	修改		
材料		復核			日期		
顏色		批准			圖號	J836-GL16	

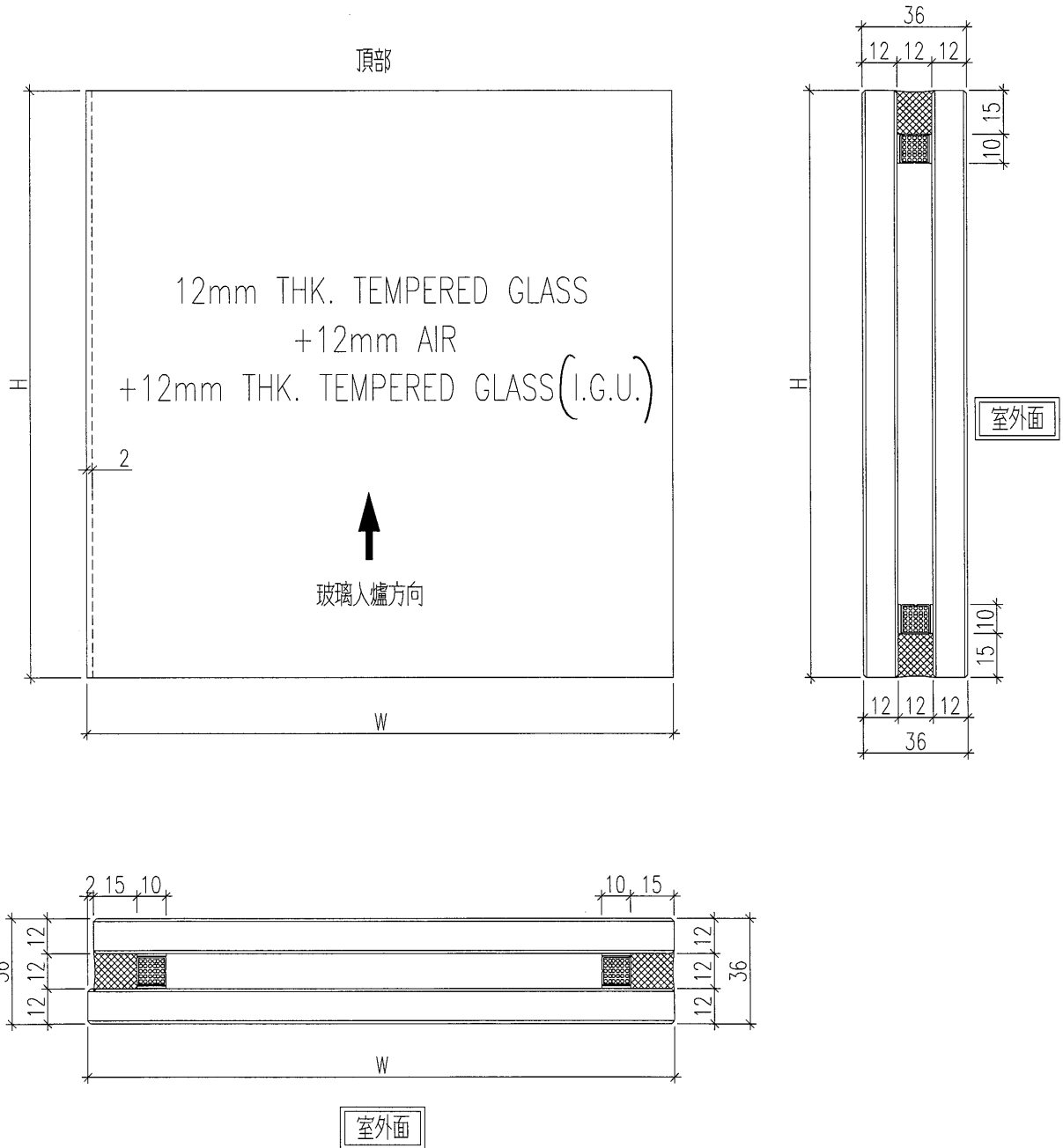
EG-DWG3



美特鋁質 有限公司
MIDI Aluminium Fabricator Ltd.

玻璃編號	寬度	高度	數量
836-GL1-G100L	1785.0	3079.0	2
836-GL1-G104L	1785.0	2734.0	1

工程號	J-836	地盤	日出康城(WW4 N-RH)
-----	-------	----	----------------



名稱	玻璃加工圖	制圖	黃漢卿	2018.8.29	修改		
材料		復核			日期		
顏色		批准			圖號	J836-GL17	

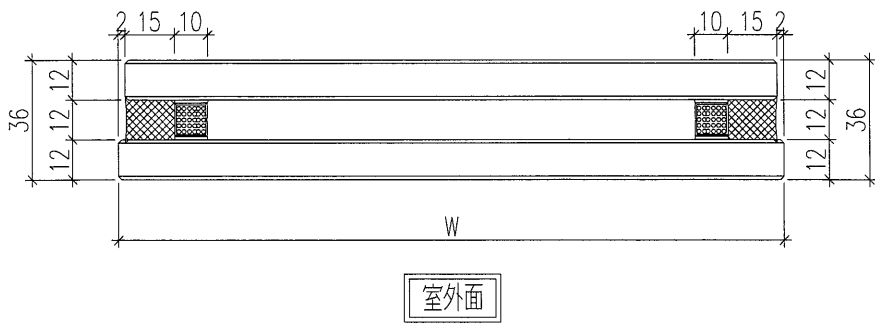
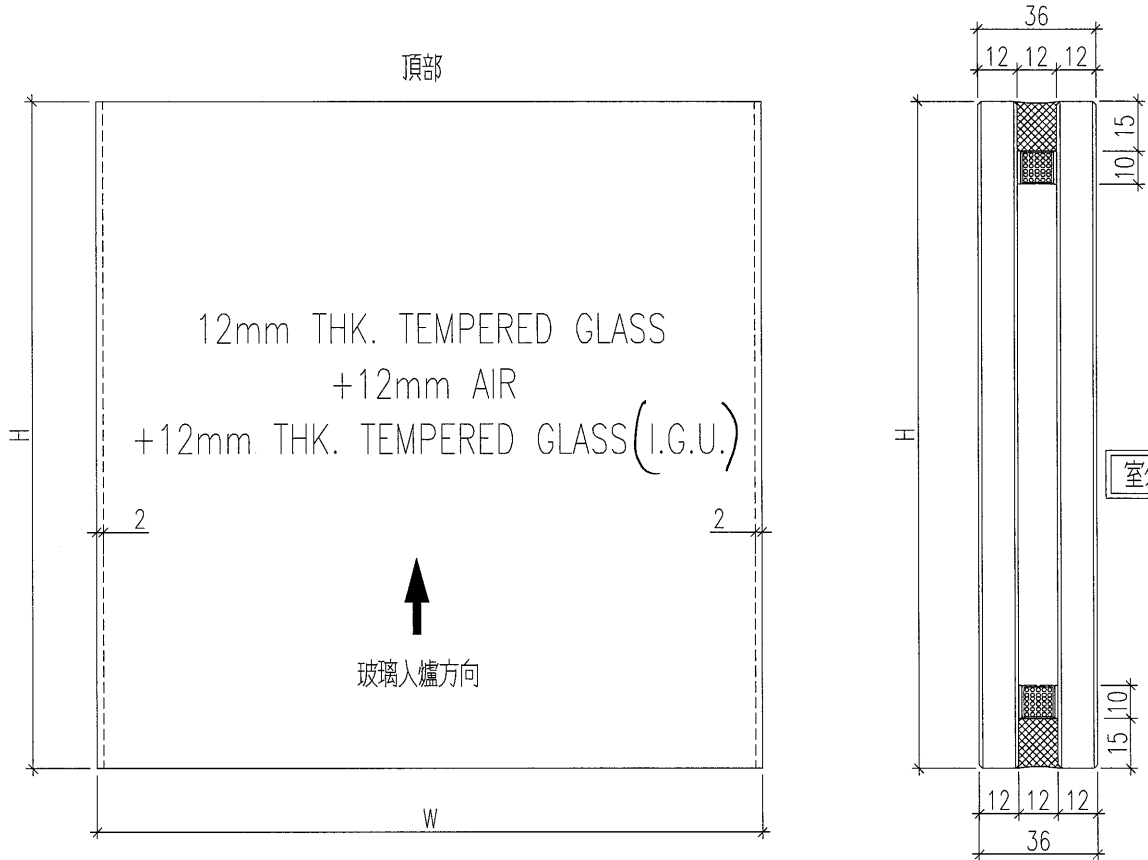
EG-DWG3



美特鋁質 有限公司
MIDI Aluminium Fabricator Ltd.

工程號	J-836	地盤	日出康城(WW4 N-RH)
-----	-------	----	----------------

玻璃編號	寬度	高度	數量
836-GL1-G100M	1785.0	3079.0	11
836-GL1-G104M	1785.0	2734.0	3



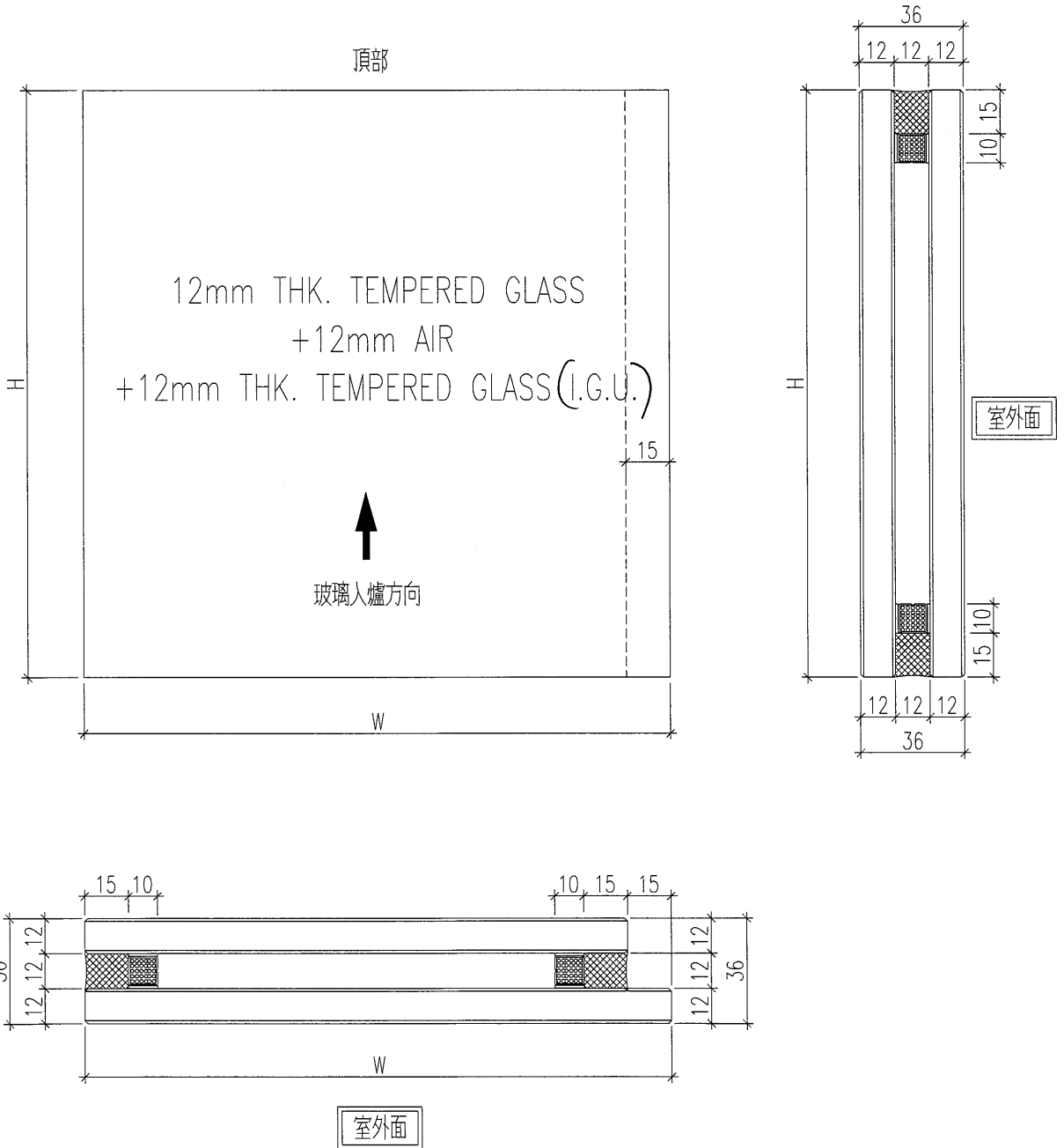
名稱	玻璃加工圖	制圖	黃漢卿	2018.8.29	修改		
材料		復核			日期		
顏色		批准			圖號	J836-GL18	



美特鋁質 有限公司
MIDI Aluminium Fabricator Ltd.

玻璃編號	寬度	高度	數量
836-GL1-G115	1802.0	3079.0	1

工程號	J-836	地盤	日出康城(WW4 N-RH)
-----	-------	----	----------------



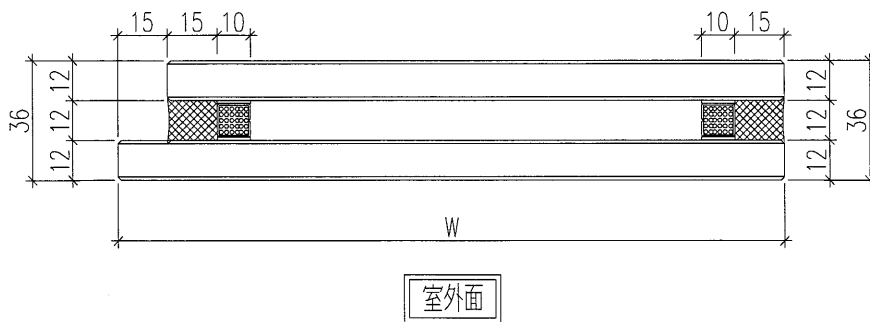
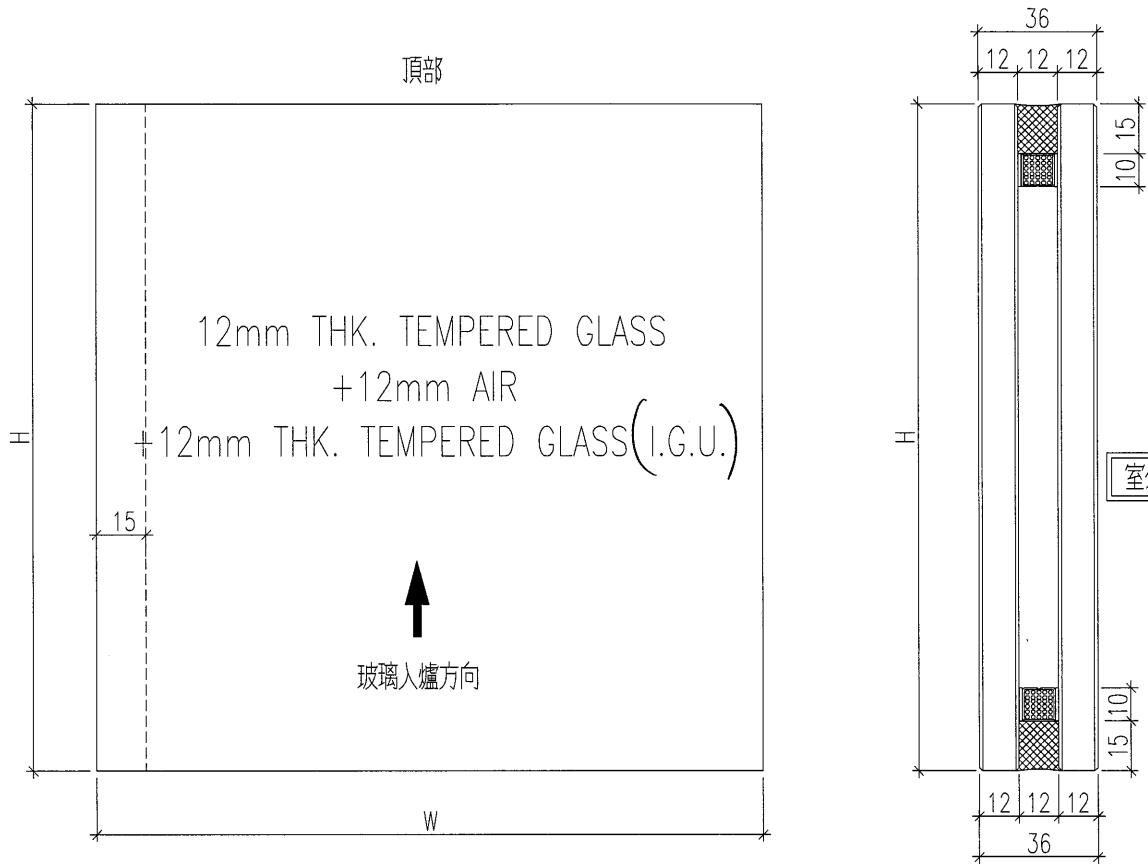
名稱	玻璃加工圖	制圖	黃漢卿	2018.8.29	修改		
材料		復核			日期		
顏色		批准			圖號	J836-GL19	



美特鋁質 有限公司
MIDI Aluminium Fabricator Ltd.

玻璃編號	寬度	高度	數量
836-GL1-G116	1158.0	3079.0	1

工程號	J-836	地盤	日出康城(WW4 N-RH)
-----	-------	----	----------------



名稱	玻璃加工圖	制圖	黃漢卿	2018.8.29	修改		
材料		復核			日期		
顏色		批准			圖號	J836-GL20	

EG-DWG3

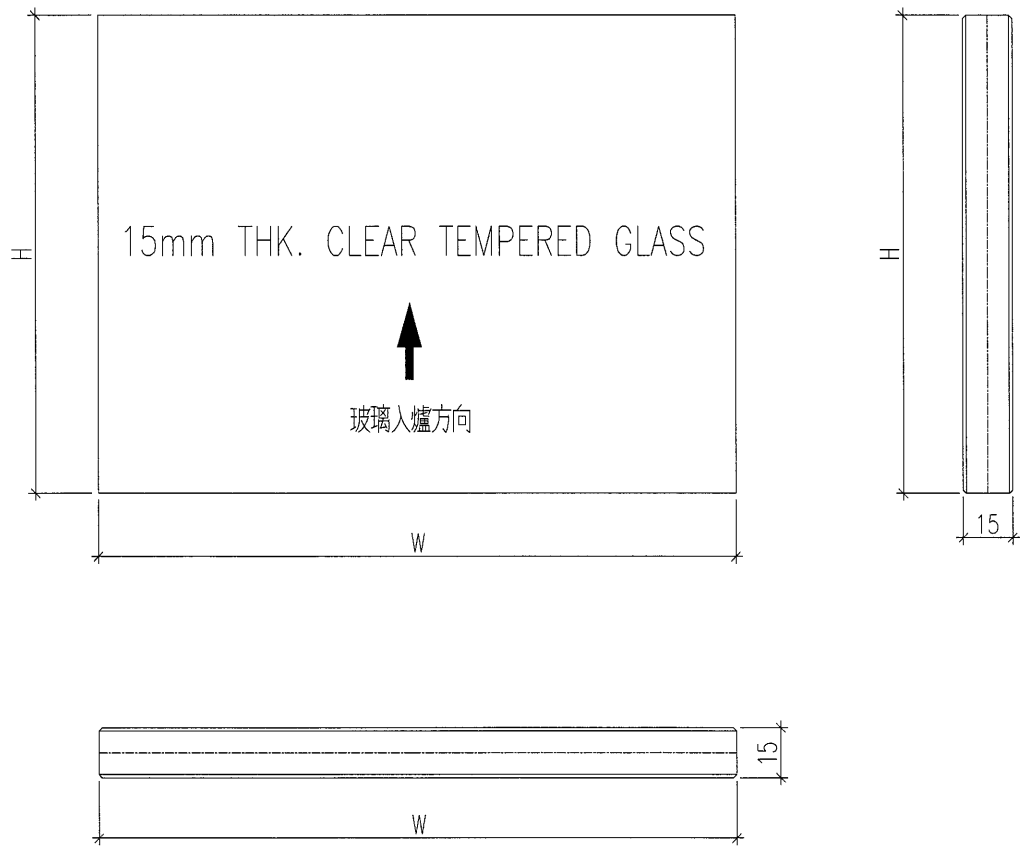


美特鋁質 有限公司
MIDI Aluminium Fabricator Ltd.

工程號 J-836 地盤 日出康城(WW4 N-RH)

玻璃編號	寬度	高度	數量
836-GL3-G100	1785.0	3100.0	44
836-GL3-G101	1785.0	3100.0	8
836-GL3-G102	2000.0	3100.0	2
836-GL3-G103	1785.0	605.0	1
836-GL3-G104	1653.0	3100.0	1
836-GL3-G105	1772.0	605.0	1
836-GL3-G106	1166.0	3100.0	1
836-GL3-G107	1634.0	3100.0	1
836-GL3-G108	1636.0	3100.0	1
836-GL3-G109	622.0	3100.0	1
836-GL3-G110	1183.0	3100.0	1
836-GL3-G111	2086.0	3100.0	1
836-GL3-G112	1617.0	3100	1
836-GL3-G113	1528.0	3100	1
836-GL3-G114	1564.0	3100.0	1
836-GL3-G115	1556.0	3100.0	1
836-GL3-G116	529.0	3100.0	1

頂部

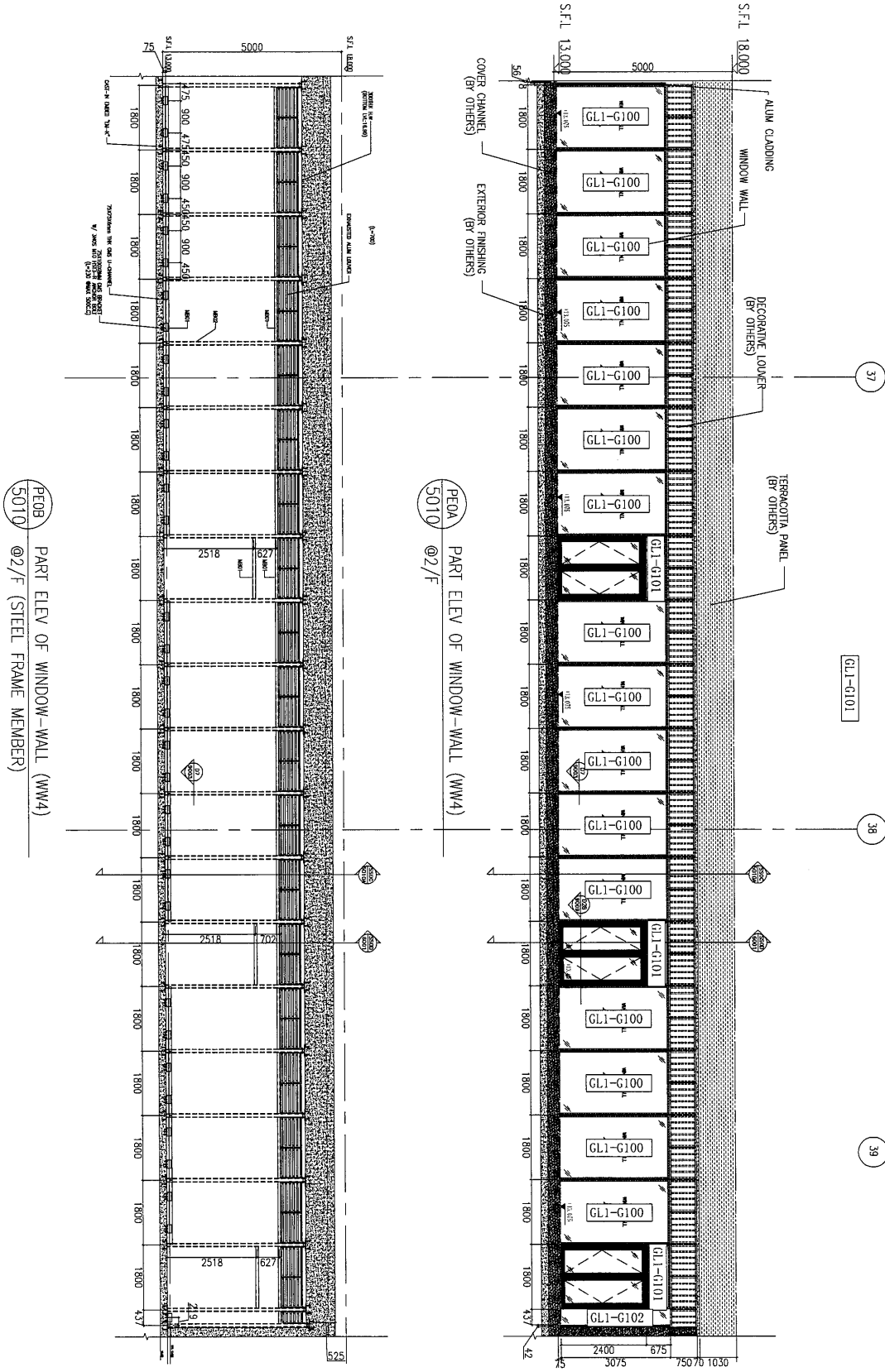


名稱	玻璃加工圖	制圖	黃漢卿	2018.8.29	修改		
材料		復核			日期		
顏色		批准			圖號	J836-GL21	



美特鋁質 有限公司
MIDI Aluminium Fabricator Ltd.

工程號 J-836 地盤 日出康城(WW4 N-RH)

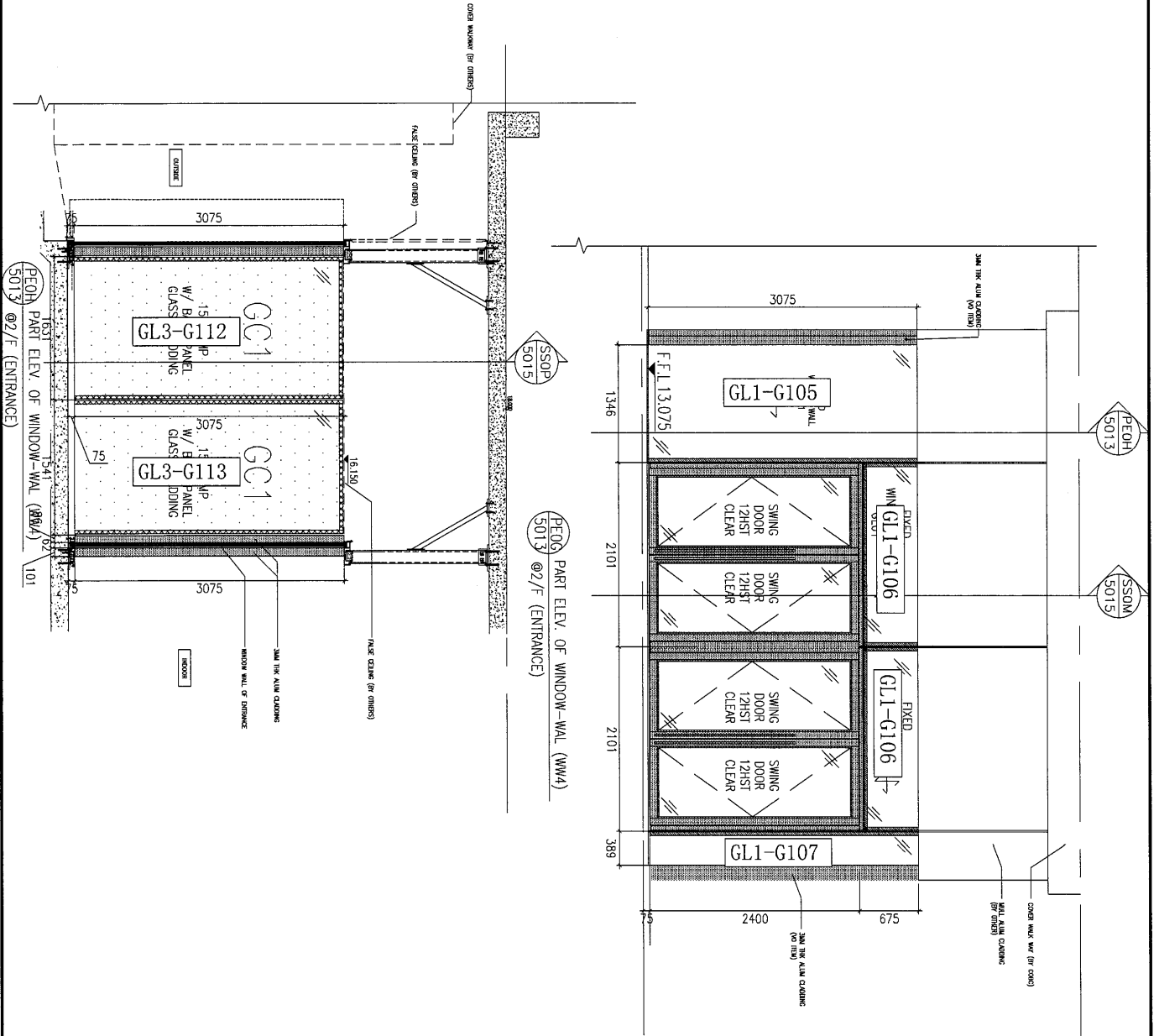


名稱	玻璃安裝位置圖	制圖	黃漢卿	2018.8.29	修改	
材料		復核			日期	
顏色		批准			圖號	J836-WW4-LP20



美特鋁質 有限公司
MIDI Aluminium Fabricator Ltd.

工程號 J-836 地盤 日出康城(WW4 N-RH)

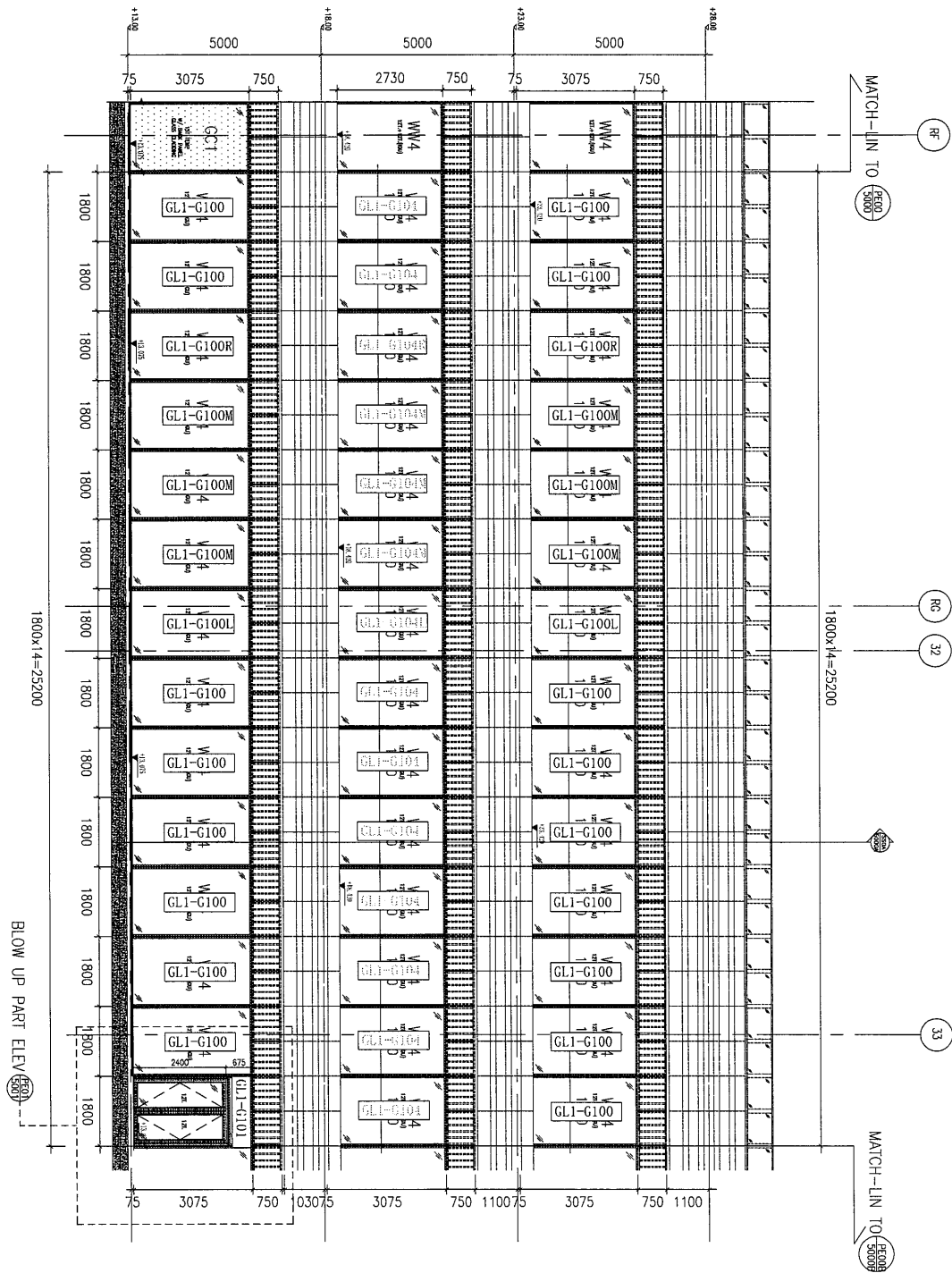


名稱	玻璃安裝位置圖	制圖	黃漢卿	2018.8.29	修改		
材料		復核			日期		
顏色		批准			圖號	J836-WW4-LP21	



美特鋁質 有限公司
MIDI Aluminium Fabricator Ltd.

工程號 J-836 地盤 日出康城(WW4 N-RH)



1/20 ELEV. OF WINDOW-UNIT (WV4)
COMMENT: 2/1 TO 4/1 (ZONE7)

BLOW UP PART ELEV. 1/20

1800x14=25200

MATCH-LIN TO 30

MATCH-LIN TO 33

名稱	玻璃安裝位置圖	制圖	黃漢卿	2018.8.29	修改	
材料		復核			日期	
顏色		批准			圖號	J836-WW4-LP23



美特鋁質 有限公司
MIDI Aluminium Fabricator Ltd.

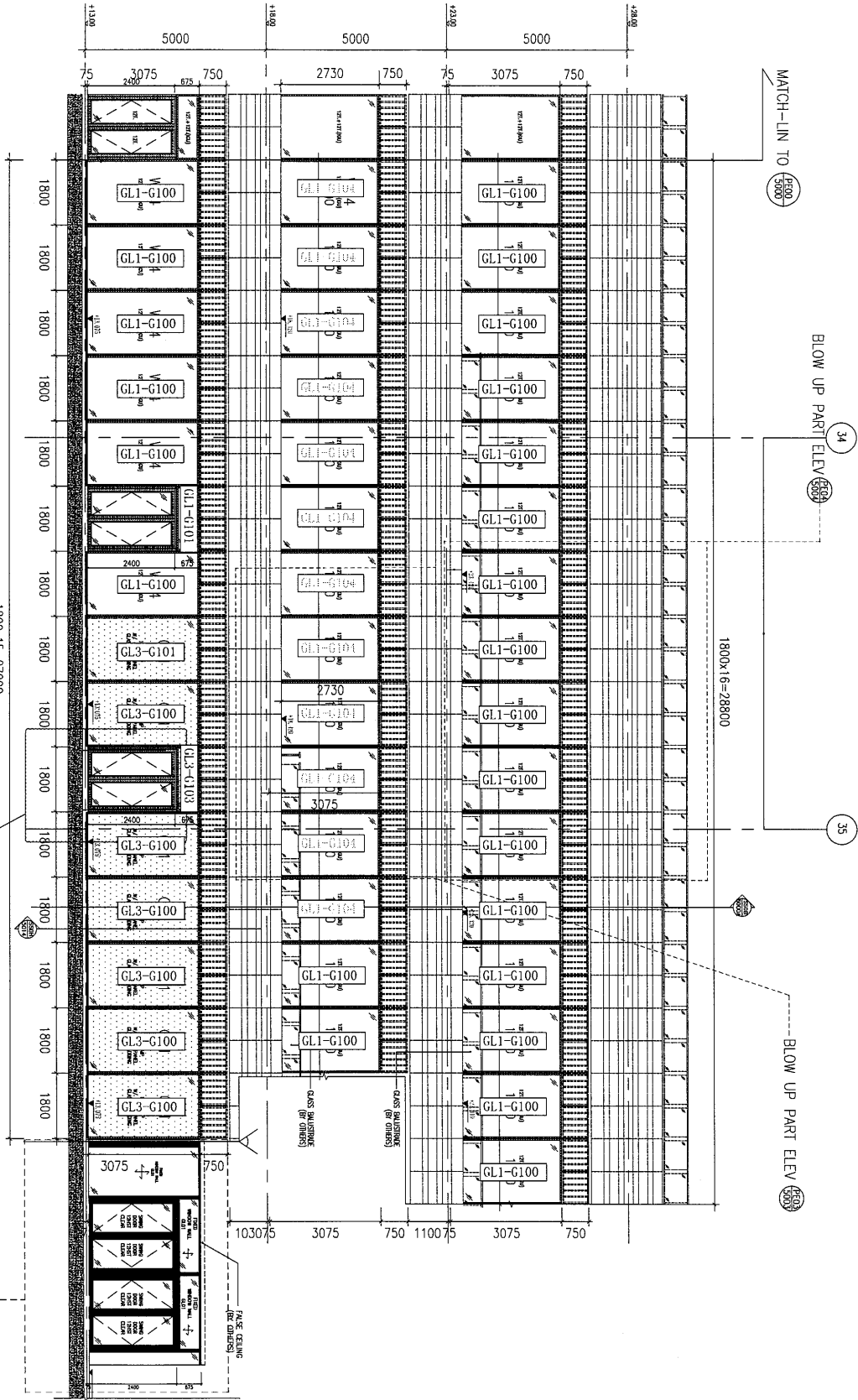
工程號 J-836 地盤 日出康城(WW4 N-RH)

LEVEL OF WINDOW-ML (NMA)
COMBINE 2/1 TO 4/1 (ZONE 7)

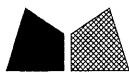
GLASS CLADDING WITH SWING DOOR
OPENING NEED TO CHECK RC ON SITE

1800x15=27000

1800x16=28800

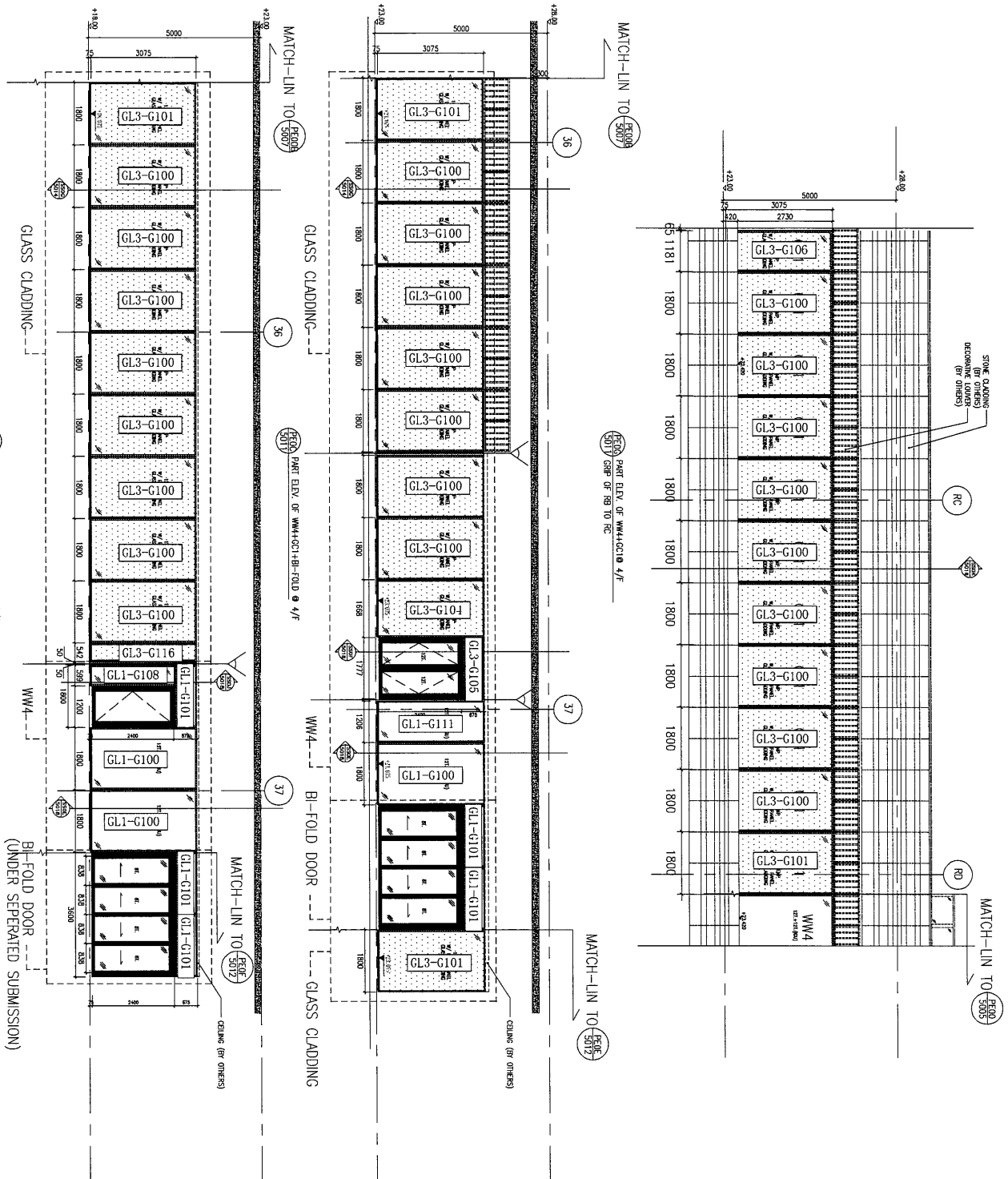


名稱	玻璃安裝位置圖	制圖	黃漢卿	2018.8.29	修改	
材料		復核			日期	
顏色		批准			圖號	J836-WW4-LP24



美特鋁質 有限公司
MIDI Aluminium Fabricator Ltd.

工程號 J-836 地盤 日出康城(WW4 N-RH)

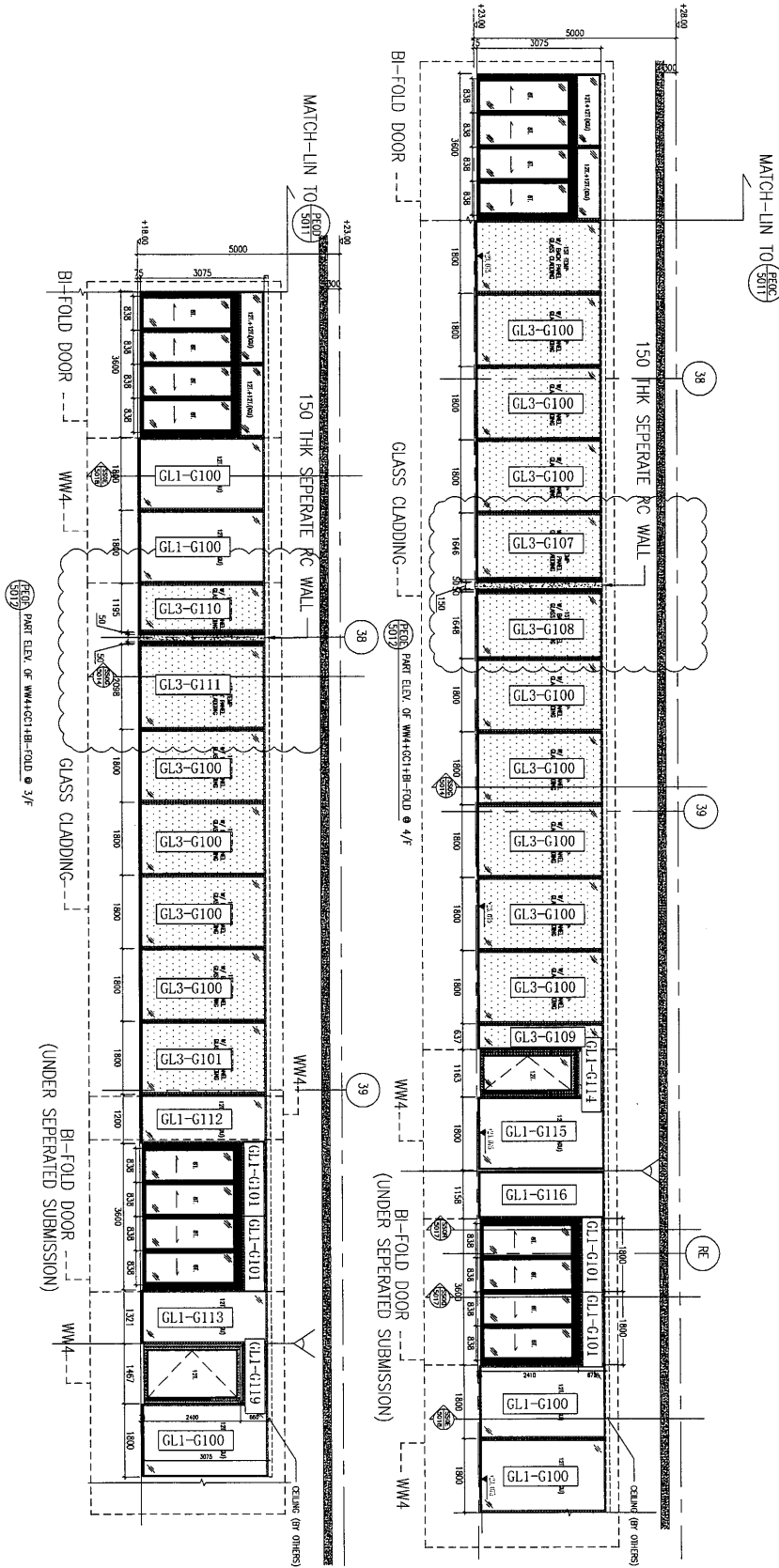


名稱	玻璃安裝位置圖	制圖	黃漢卿	2018.8.29	修改	
材料		復核			日期	
顏色		批准			圖號	J836-WW4-LP25



美特鋁質 有限公司
MIDI Aluminium Fabricator Ltd.

工程號 J-836 地盤 日出康城(WW4 N-RH)



名稱	玻璃安裝位置圖	制圖	黃漢卿	2018.8.29	修改	
材料		復核			日期	
顏色		批准			圖號	J836-WW4-LP26