



工程指示 / 要求簡箋(E.I.)

工程指示編號：EI/ 9843 /18 修改版次：
 工程編號：J836 工程名稱：日出康城 (平台) 7 期
 工程項目：WW2 大貨窗框窗玉加工
 收件人：生統 拆窗 發件人：Joe Chan 日期：18/10/2018

要求提供 / 確認 事項：

- () 初步鋁料 B.M. () 加工拆圖，然後生產 () 尺寸表
- () 正式鋁料 B.M. () 技術上資料 / 指示 () 報價
- () 配件 B.M. () 樣辦或貨品說明書 () 分判合約
- () 其他：_____

內容：請依附件資料組裝 WW2 之玻璃框

請在 31/12/2018 前完成上列要求。

附有關圖紙 / 文件：

以上項目為：

- 原合約工程包 原合約工程加 / 減賬 新工程報價

原因：-

分發東莞各部門：

- () 生產技術總監 連附件 () 技術部 連附件 () 生產部 連附件 () 機械設計部 連附件
- () 採購部 連附件 () 生產統籌部 連附件 梅軍
- () 質檢部 連附件 () 會計部 連附件 () 報關組 連附件 () 其他 胡冬云 連附件

分發香港各部門：

- () 行政部 連附件 () 會計部 連附件 () 統籌部 連附件 () 工程部地盤科文 連附件 積哥
- () 採購部 連附件 () QS 部 連附件 () 維修部 連附件 () 其他 _____ 連附件

傳遞編號：HK 1584/18

發件人簽署：
 項目經理簽署：

圖則登記表
DRAWING REGISTER

工程名稱 Project Title:		接收日期 Receiving Date (適用於客戶圖則)									
日出康城7期平台		年									
WW2大貨窗框窗玉拆圖		月									
工程編號 Project No: J-836		日									
分發予 Distributed To		發出日期 Issued Date									
		年	18								
		月	10								
		日	10								
圖則編號 Drg. No.	圖則名稱 Drawing Title	修訂編號 Revision No.									
WW2-SU01	組裝圖	1	-								
WW2-SU02	組裝圖	2	-								
WW2-SU03	組裝圖	3	-								
WW2-SU04	組裝圖	4	-								
SU01-01L	加工圖	5	-								
SU01-01R	加工圖	6	-								
SU01-02L	加工圖	7	-								
SU01-02R	加工圖	8	-								
SU01-03L	加工圖	9	-								
SU01-03R	加工圖	10	-								
SU01-04L	加工圖	11	-								
SU01-04R	加工圖	12	-								
SU01-05L	加工圖	13	-								
SU01-05R	加工圖	14	-								
SU01-06L	加工圖	15	-								
SU01-06R	加工圖	16	-								
SU-AA01	加工圖	17	-								
WW2-7	組裝圖	18	-								
WW2-8	組裝圖	19	-								
WW2-9	組裝圖	20	-								
WW2-10	組裝圖	21	-								
WW2-7A	組裝圖	22	-								

圖則登記表
DRAWING REGISTER

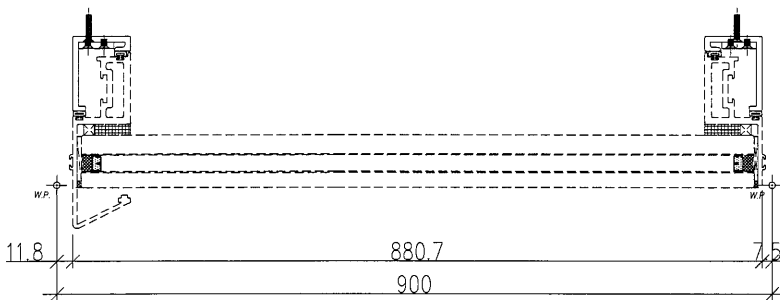
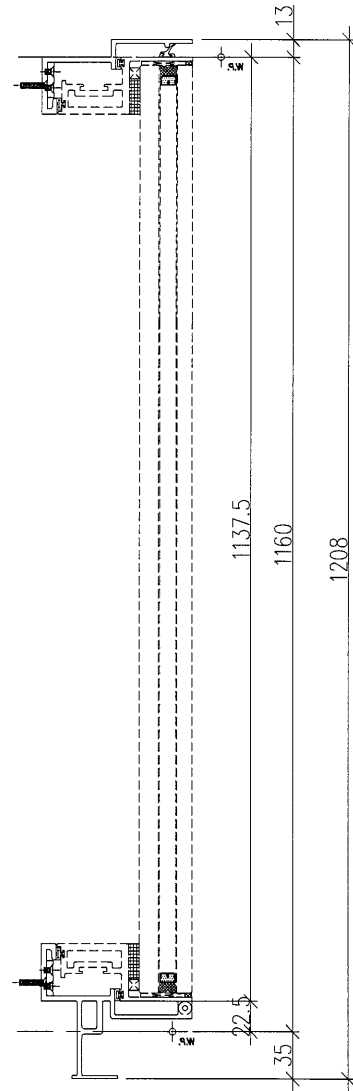
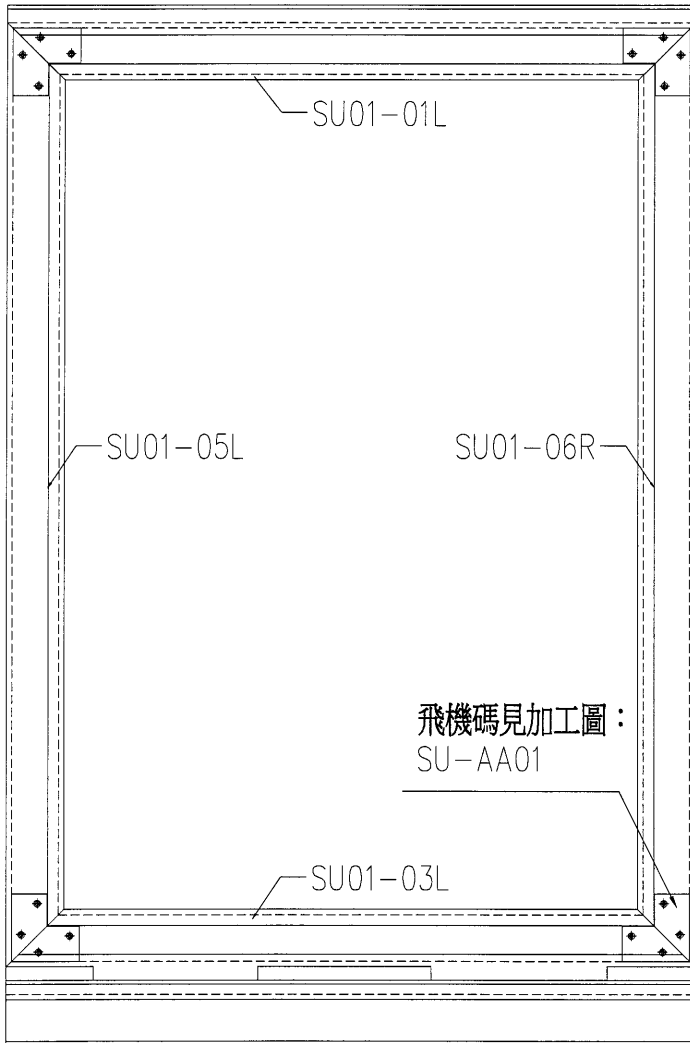
接收日期 Receiving Date (適用於客戶圖則)		
工程名稱 Project Title: 日出康城7期平台	年	
WW2大貨窗框窗玉拆圖	月	
工程編號 Project No: J-836	日	
分發予 Distributed To	發出日期 Issued Date	
	年 18	
	月 10	
	日 10	
圖則編號 Drg. No.	圖則名稱 Drawing Title	修訂編號 Revision No.
WW2-8A	組裝圖	23 -
WW2-9A	組裝圖	24 -
WW2-10A	組裝圖	25
UN-WT01	加工圖	26 -
UN-WT01L	加工圖	27
UN-WT01R	加工圖	28
UN-WB01	加工圖	29
UN-WB01L	加工圖	30
UN-WB01R	加工圖	31
UN-WH01L	加工圖	32
UN-WH01R	加工圖	33
UN-WH02L	加工圖	34
UN-WH02R	加工圖	35
UN-WH03L	加工圖	36
UN-WH03R	加工圖	37
UN-WH04L	加工圖	38
UN-WH04R	加工圖	39
AN01	加工圖	40
WW2-DH01	加工圖	41
WW2-1	組裝圖	42
WW2-2	組裝圖	43
WW2-3	組裝圖	44

圖則登記表
DRAWING REGISTER

工程名稱 Project Title:		接收日期 Receiving Date (適用於客戶圖則)							
日出康城7期平台		年							
WW2大貨窗框窗玉拆圖		月							
工程編號 Project No: J-836		日							
分發予 Distributed To		發出日期 Issued Date							
		年	18						
		月	10						
		日	10						
圖則編號 Drg. No.	圖則名稱 Drawing Title	修訂編號 Revision No.							
WW2-4	組裝圖	45							
WW2-5	組裝圖	46							
WW2-6	組裝圖	47							
UN-W1-1	加工圖	48							
UN-W1-2	加工圖	49							
UN-W2-1	加工圖	50							
UN-W2-2	加工圖	51							
UN-W2-3	加工圖	52							
UN-W3-1	加工圖	53							
UN-W3-2	加工圖	54							
UN-W3-3	加工圖	55							
UN-W4-1	加工圖	56							
UN-W4-2	加工圖	57							
UN-W4-3	加工圖	58							
UN-W4-4	加工圖	59							
UN-W4-5	加工圖	60							
UN-W4-6	加工圖	61							
UN-W4-7	加工圖	62							
UN-W5-1	加工圖	63							
UN-W5-2	加工圖	64							
UN-W5-3	加工圖	65							
UN-W5-4	加工圖	66							

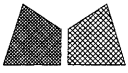
 美特鋁質有限公司 MIDI Aluminium Fabricator Ltd.	類別		物料號	
	制圖	胡冬雲	2018.09.25	圖號 WW2-SU01
修改				數量 22
日期				位置 WW2
	復核	—	—	
	批准	—	—	

TOP

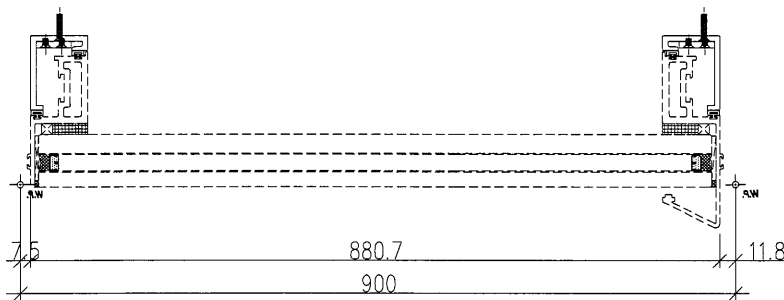
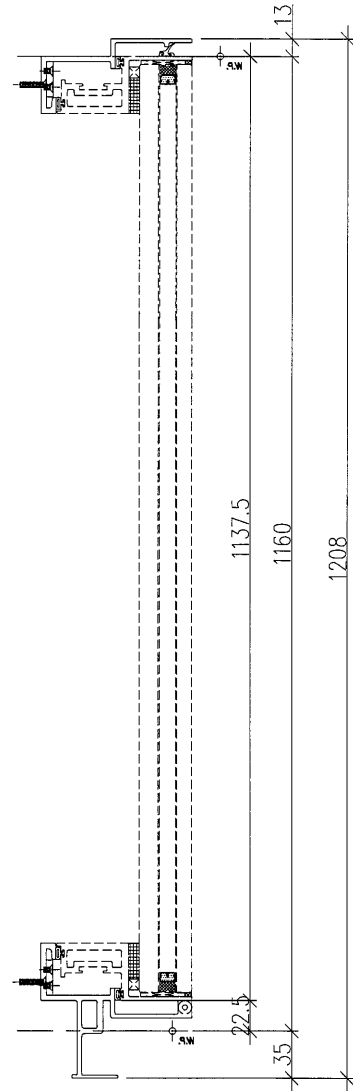
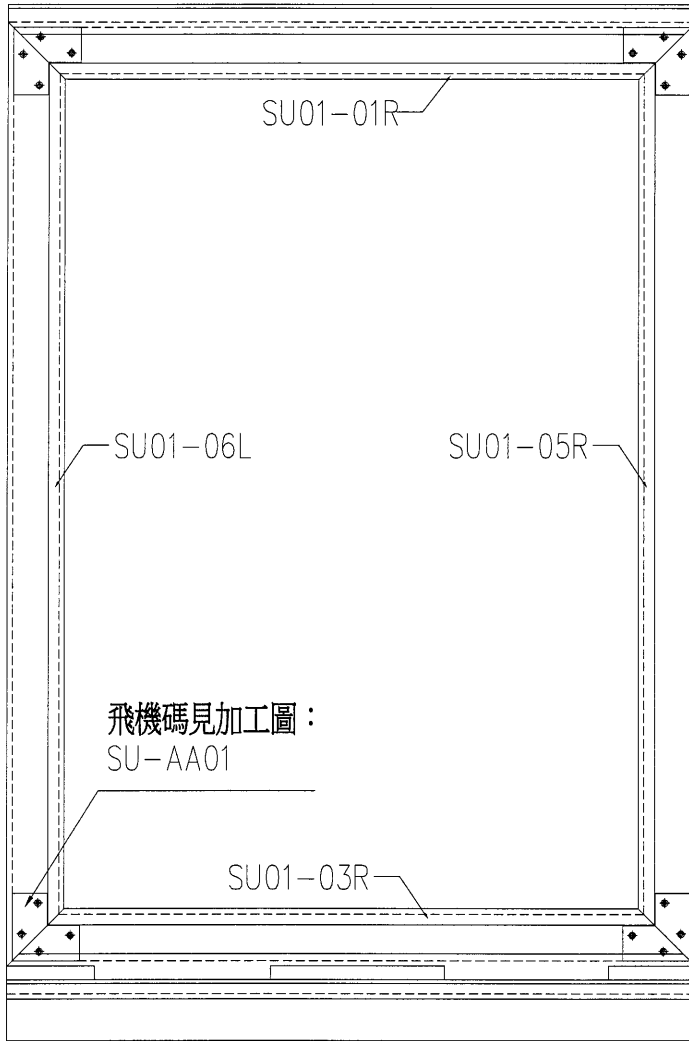


***注意**
 窗框與窗玉圓軸心位需穿 $\phi 3.5$ 實軸心，需由工廠配剪長度，組裝後送地盤。

工程號	J-836	地盤	日出康城7期平台	附 件	
名稱	窗框組裝圖		採用		
材料	--		地盤		✓
顏色	--		工廠		

 美特鋁質有限公司 MIDI Aluminium Fabricator Ltd.				類別		物料號	
修改				制圖	胡冬雲	2018.09.25	圖號 WW2-SU02
日期				復核	—	—	數量 22
				批准	—	—	位置 WW2

TOP

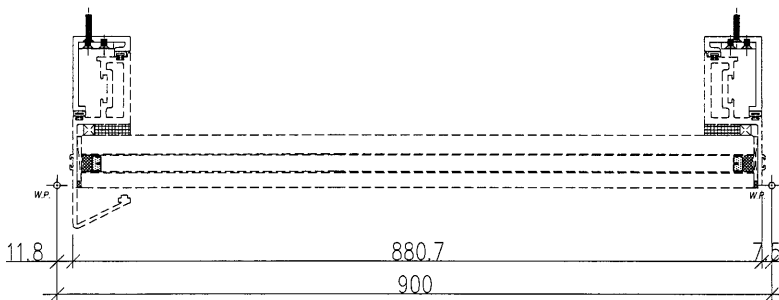
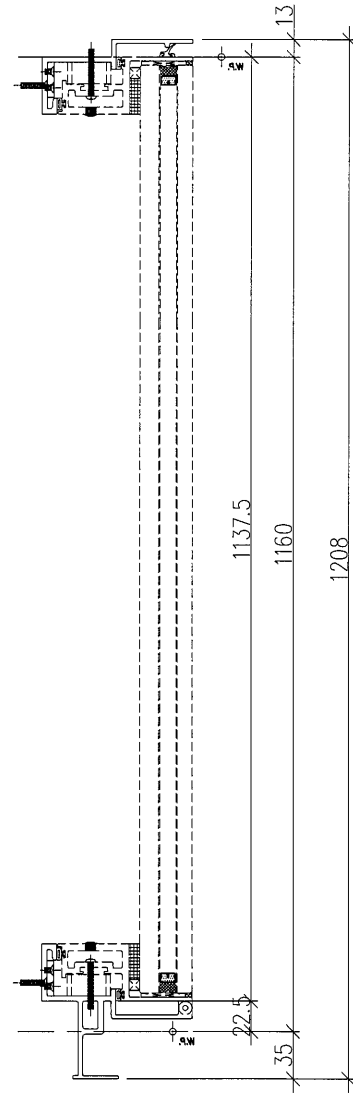
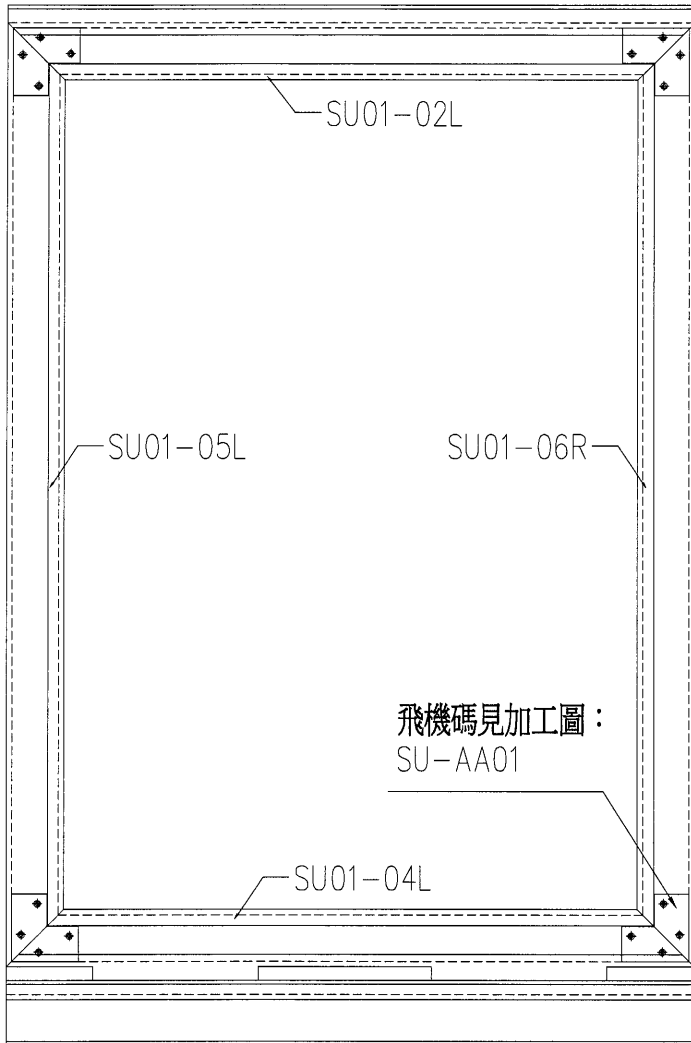


***注意**
 窗框與窗玉圓軸心位需穿 $\phi 3.5$ 實軸心，需由工廠配剪長度，組裝後送地盤。

工程號	J-836	地盤	日出康城7期平台	附件	
名稱	窗框組裝圖		採用		
材料	--		地盤		✓
顏色	--		工廠		

 美特鋁質有限公司 MIDI Aluminium Fabricator Ltd.				類別		物料號	
修改日期				制圖	胡冬雲	2018.09.25	圖號 WW2-SU03
				復核	—	—	數量 6
				批准	—	—	位置 WW2

TOP



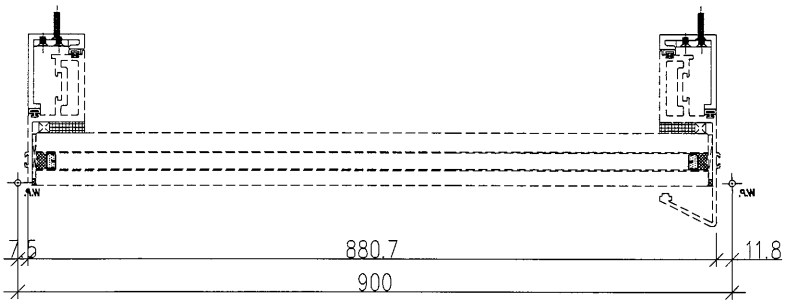
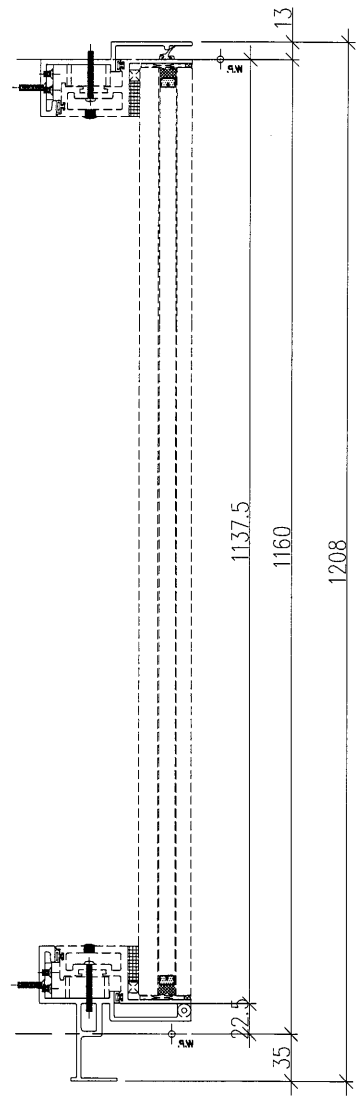
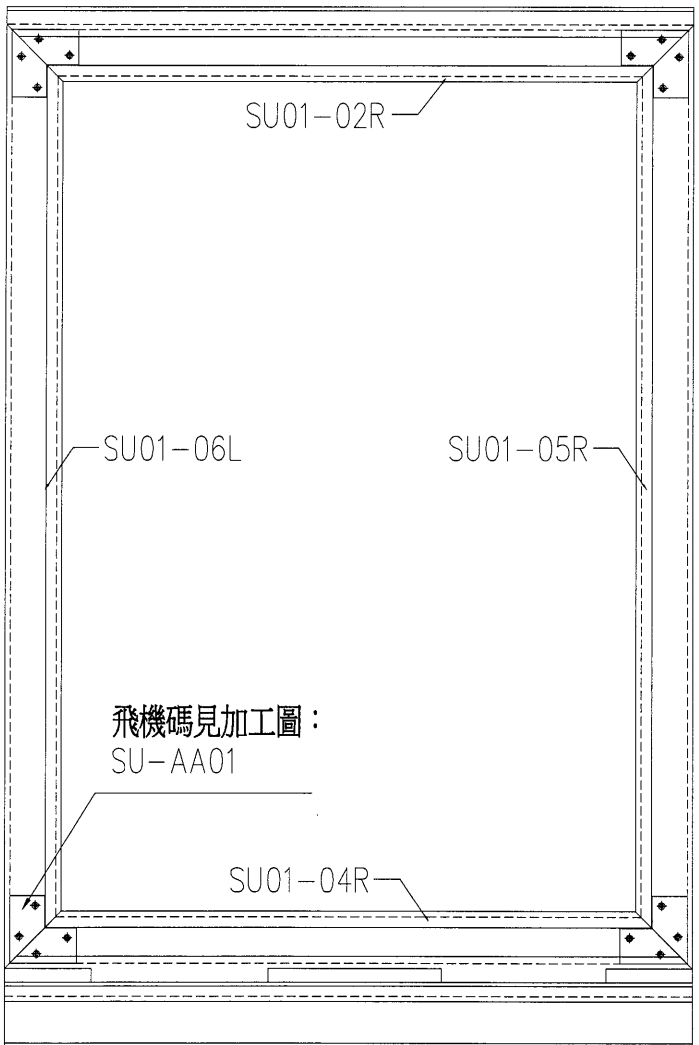
***注意**
 窗框與窗玉圓軸心位需穿 $\phi 3.5$ 實軸心，需由工廠配剪長度，組裝後送地盤。

工程號	J-836	地盤	日出康城7期平台	附 件	
名稱	窗框組裝圖		採用		
材料	--		地盤		✓
顏色	--		工廠		

美特鋁質有限公司
MIDI Aluminium Fabricator Ltd.

類別		物料號	
制圖	胡冬雲	2018.09.25	圖號 WW2-SU04
修改		數量	6
日期		位置	WW2
復核	—		
批准	—		

TOP

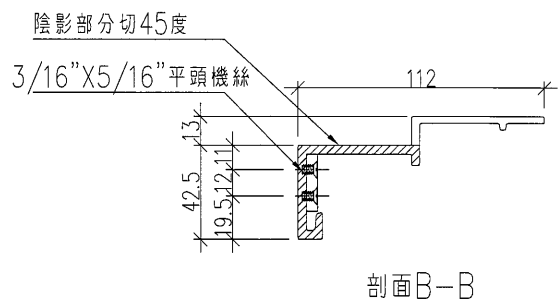
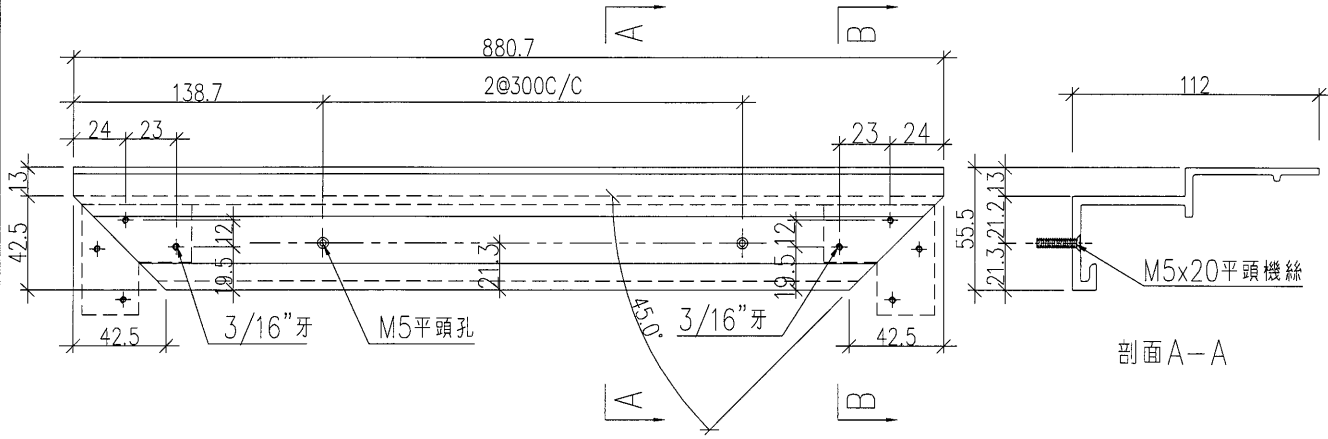


***注意**
窗框與窗玉圓軸心位需穿 $\phi 3.5$ 實軸心，需由工廠配剪長度，組裝後送地盤。

工程號	J-836	地盤	日出康城7期平台	附 件	
名稱	窗框組裝圖		採 用		
材料	--		地盤		✓
顏色	--		工廠		

美特鋁質有限公司
MIDI Aluminium Fabricator Ltd.

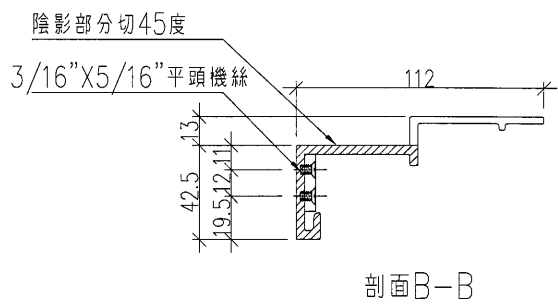
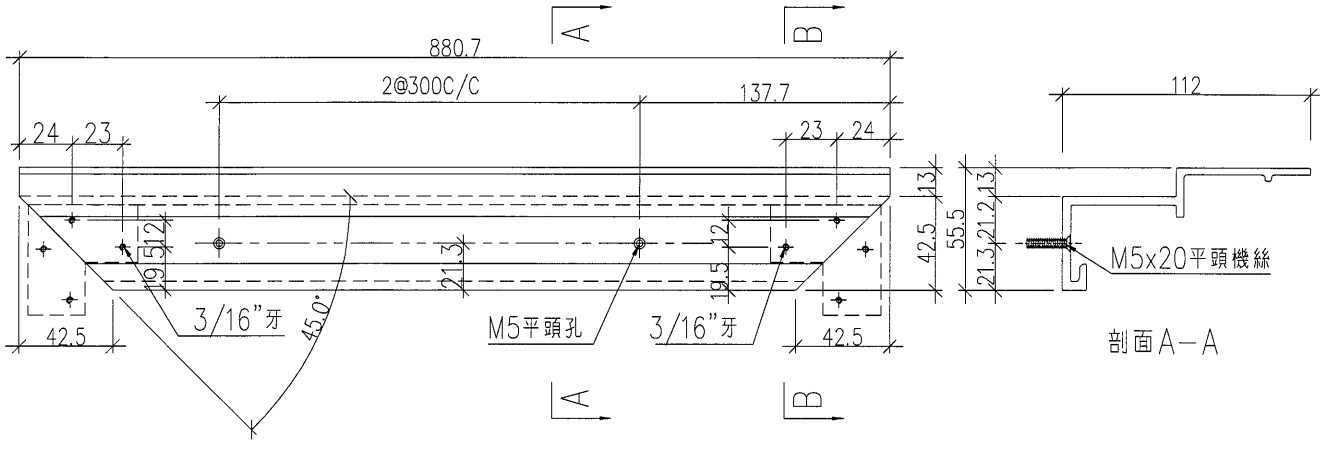
類別		物料號	
制圖	胡冬雲	2018.09.25	圖號 SU01-01L
修改		復核	數量 22
日期		批准	位置 WW2-SU01




工程號	J-836	地盤	日出康城7期平台	附件	
名稱	窗框頂加工圖		採用		
材料	X85529		地盤		
顏色	TUC51602XL(RY)-3深灰		工廠		<input checked="" type="checkbox"/>

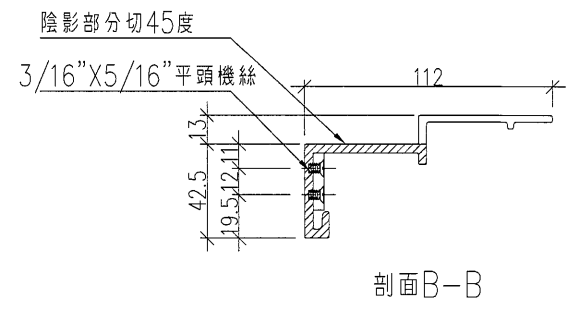
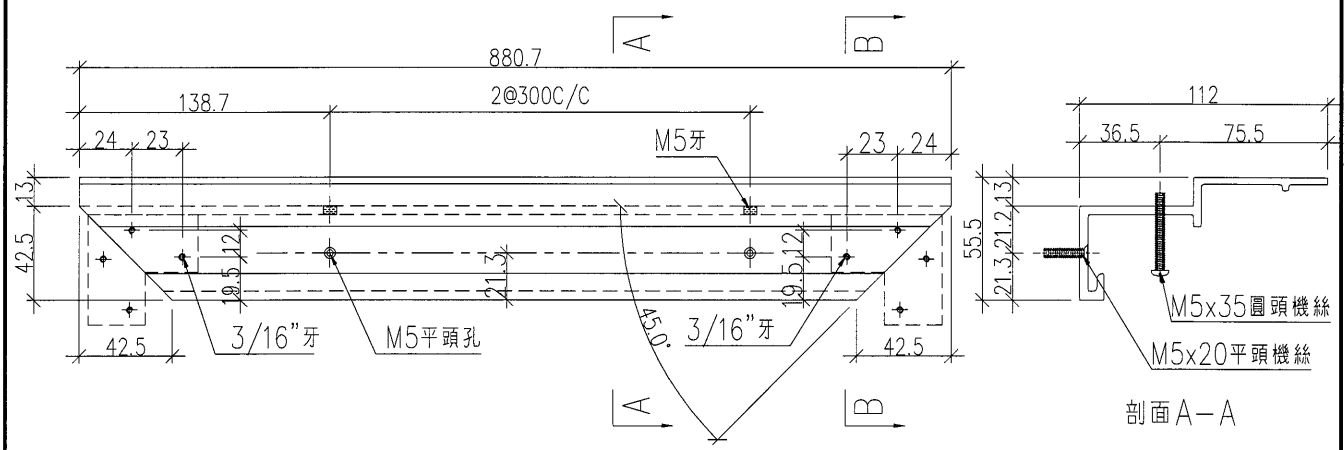
美特鋁質有限公司
MIDI Aluminium Fabricator Ltd.

類別		物料號	
制圖	胡冬雲	2018.09.25	圖號 SU01-01R
修改		復核	數量 22
日期		批准	位置 WW2-SU02



工程號	J-836	地盤	日出康城7期平台	附 件	
名稱	窗框頂加工圖		採用		
材料	X85529		地盤		
顏色	TUC51602XL(RY)-3深灰		工廠		<input checked="" type="checkbox"/>

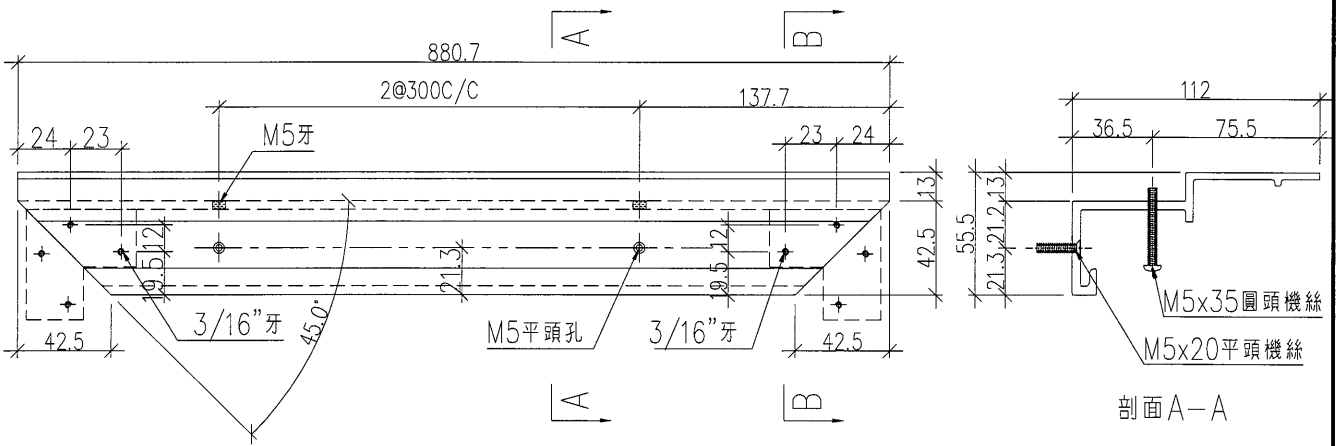
 美特鋁質有限公司 MIDI Aluminium Fabricator Ltd.				類別		物料號	
修改				制圖	胡冬雲	2018.09.25	圖號 SU01-02L
日期				復核	—	—	數量 6
				批准	—	—	位置 WW2-SU03




工程號	J-836	地盤	日出康城7期平台	附件		
名稱	窗框頂加工圖		採用		—	—
材料	X85529		地盤			
顏色	TUC51602XL(RY)-3深灰		工廠		✓	

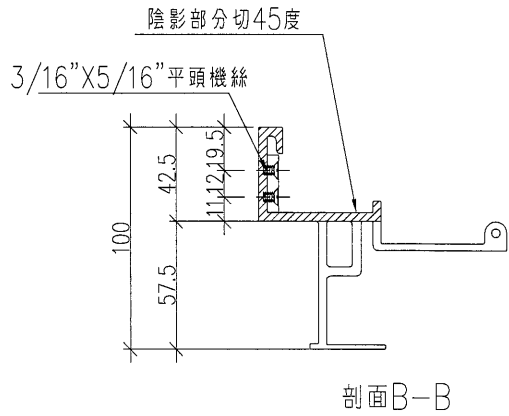
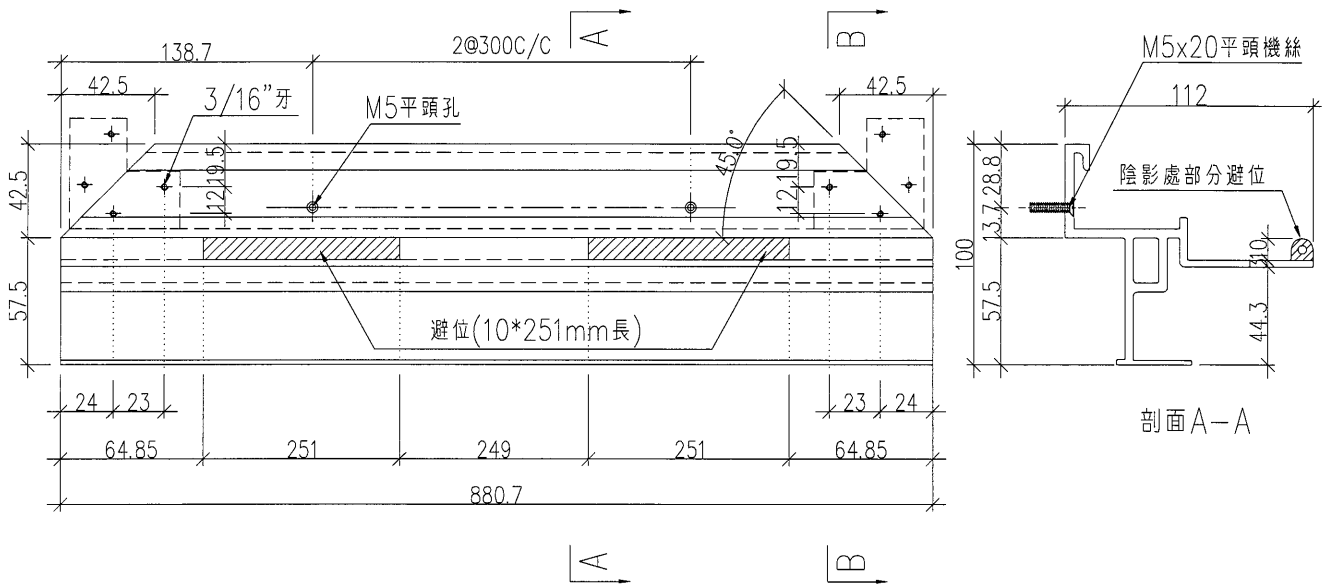
美特鋁質有限公司
MIDI Aluminium Fabricator Ltd.

類別		物料號	
制圖	胡冬雲	2018.09.25	圖號 SU01-02R
修改		數量	6
日期		位置	WW2-SU04



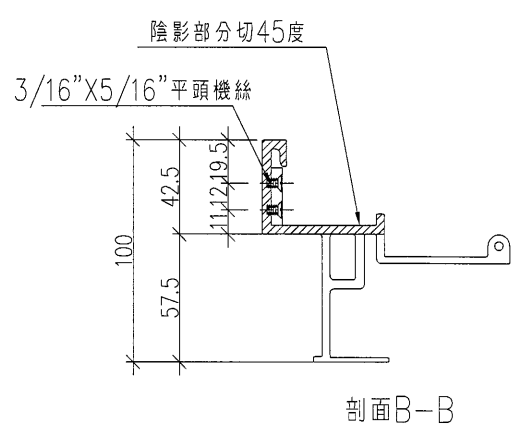
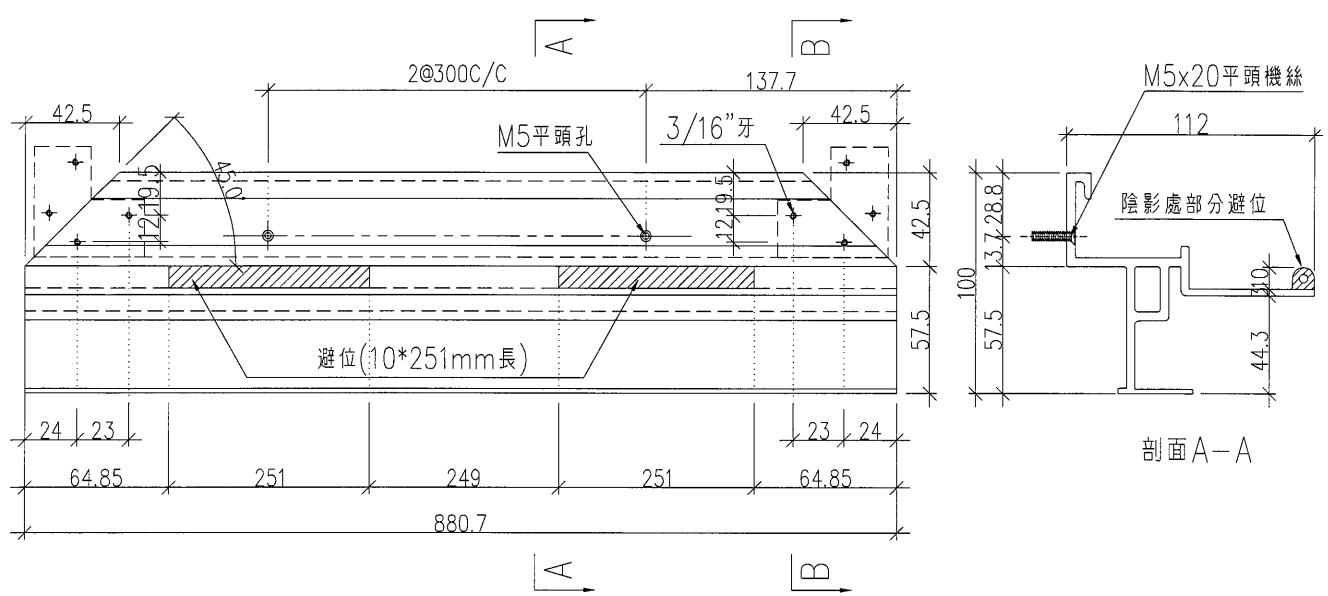
工程號	J-836	地盤	日出康城7期平台	附件	
名稱	窗框頂加工圖		採用		
材料	X85529		地盤		
顏色	TUC51602XL(RY)-3深灰		工廠		<input checked="" type="checkbox"/>

 美特鋁質有限公司 MIDI Aluminium Fabricator Ltd.				類別		物料號	
修改				制圖	胡冬雲	2018.09.25	圖號 SU01-03L
日期				復核	—	—	數量 22
				批准	—	—	位置 WW2-SU01

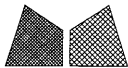


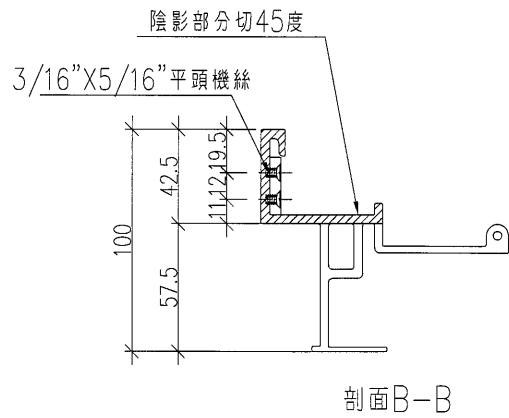
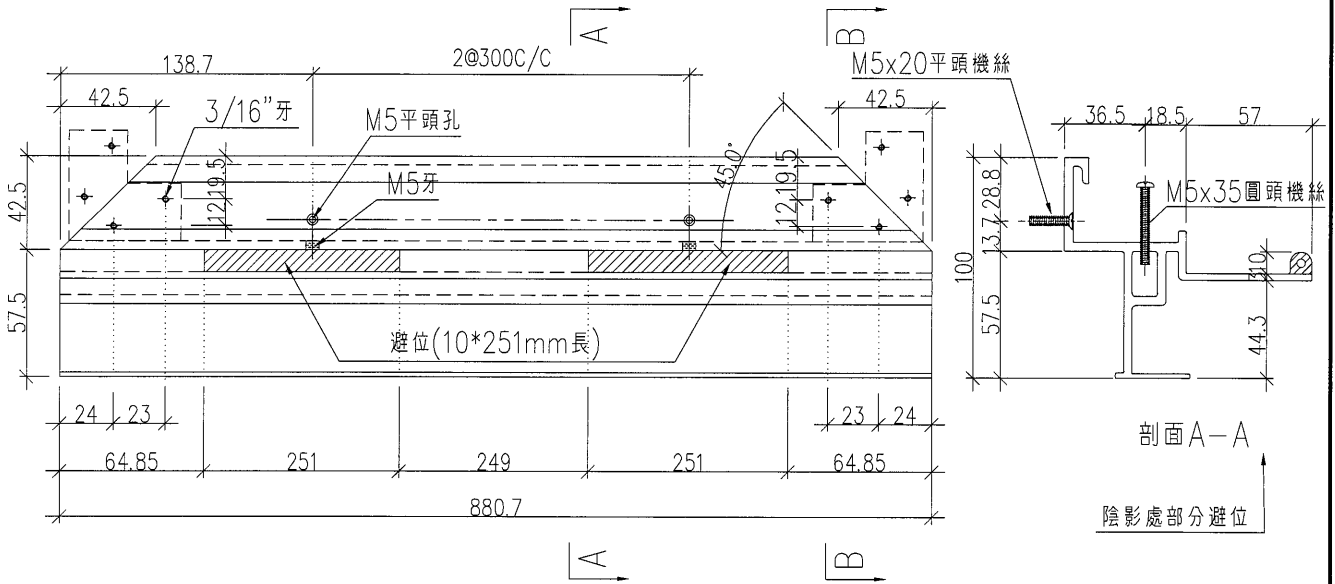
工程號	J-836	地盤	日出康城7期平台	附件	
名稱	窗框底加工圖		採用		
材料	X85531		地盤		
顏色	TUC51602XL(RY)-3深灰		工廠		<input checked="" type="checkbox"/>

 美特鋁質有限公司 MIDI Aluminium Fabricator Ltd.				類別		物料號	
修改				制圖	胡冬雲	2018.09.25	圖號 SU01-03R
日期				復核	—	—	數量 22
				批准	—	—	位置 WW2-SU02



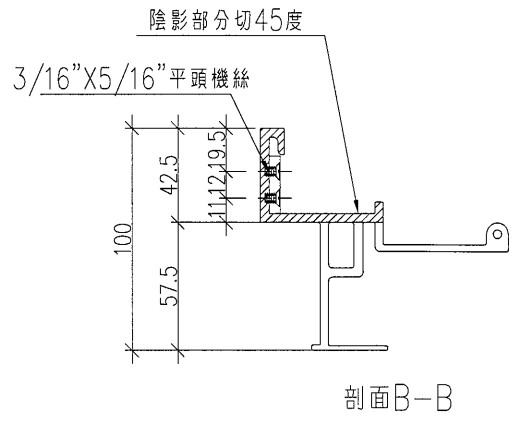
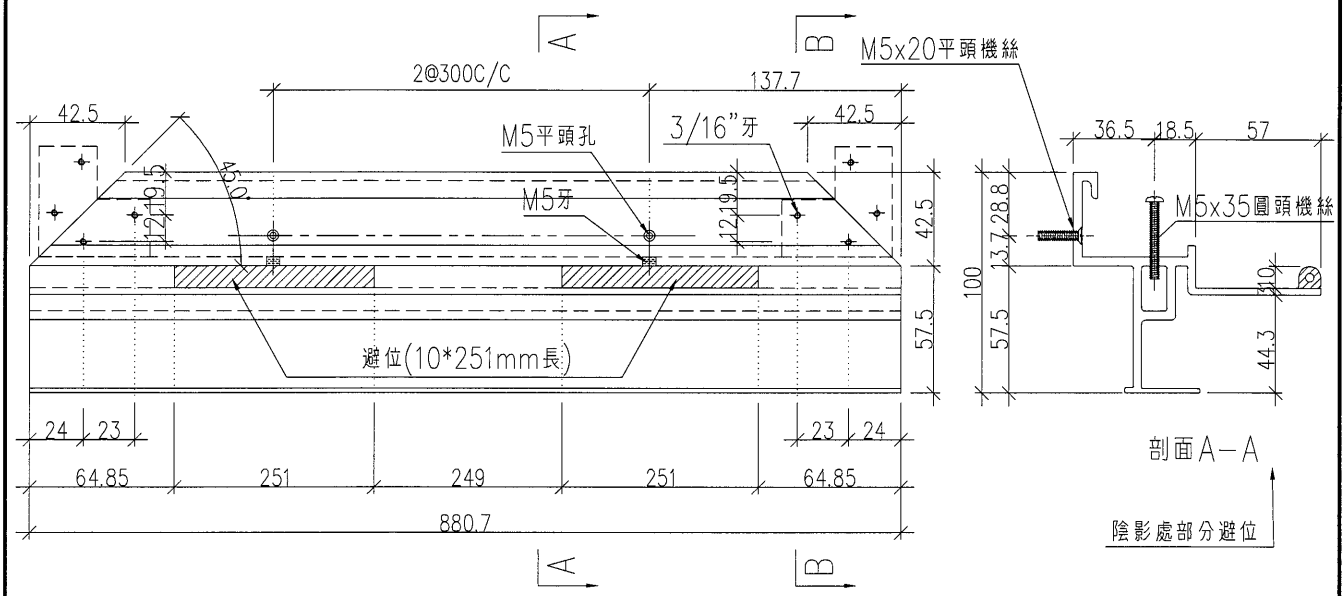
工程號	J-836	地盤	日出康城7期平台	附件	
名稱	窗框底加工圖		採用		—
材料	X85531		地盤		
顏色	TUC51602XL(RY)-3深灰		工廠		<input checked="" type="checkbox"/>

 美特鋁質有限公司 MIDI Aluminium Fabricator Ltd.				類別		物料號	
修改				制圖	胡冬雲	2018.09.25	圖號 SU01-04L
日期				復核	—	—	數量 6
				批准	—	—	位置 WW2-SU03



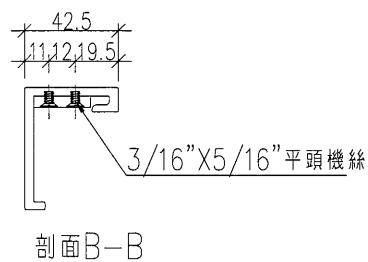
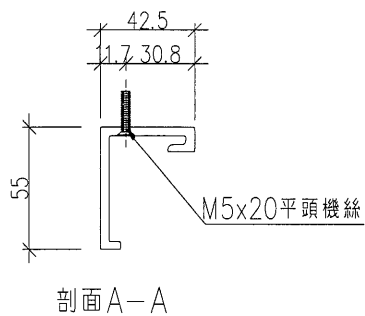
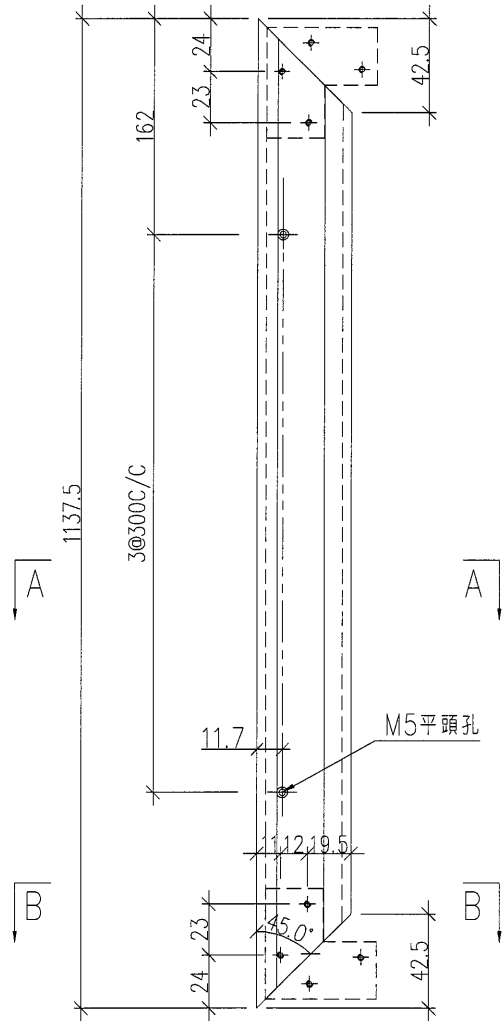
工程號	J-836	地盤	日出康城7期平台		附件		
名稱	窗框底加工圖		採用				
材料	X85531		地盤				
顏色	TUC51602XL(RY)-3深灰		工廠	✓			

 美特鋁質有限公司 MIDI Aluminium Fabricator Ltd.				類別		物料號	
修改				制圖	胡冬雲	2018.09.25	圖號 SU01-04R
日期				復核	—	—	數量 6
				批准	—	—	位置 WW2-SU04




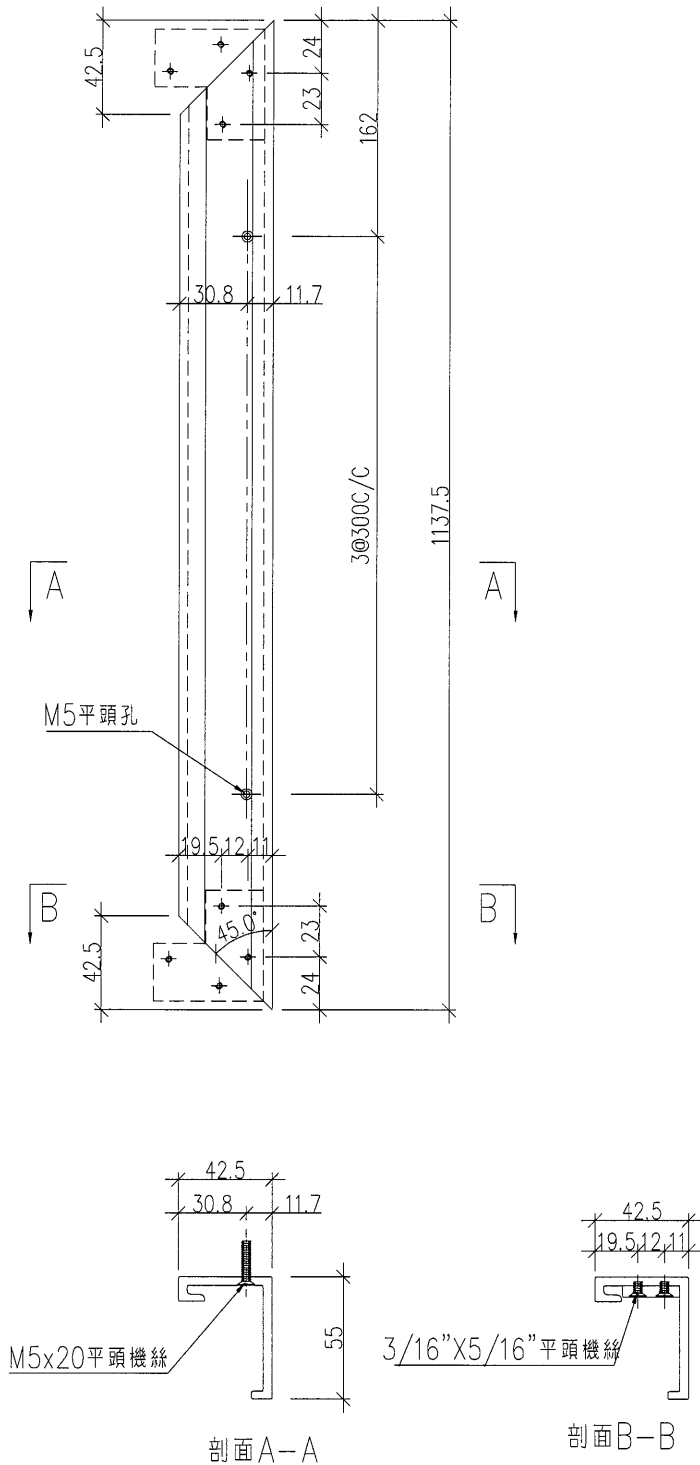
工程號	J-836	地盤	日出康城7期平台	附件		
名稱	窗框底加工圖	採用				
材料	X85531	地盤				
顏色	TUC51602XL(RY)-3深灰	工廠	✓			

 美特鋁質有限公司 MIDI Aluminium Fabricator Ltd.				類別		物料號	
修改				制圖	胡冬雲	2018.09.25	圖號 SU01-05L
日期				復核	—	—	數量 28
				批准	—	—	位置 WW2-SU01,SU03

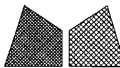


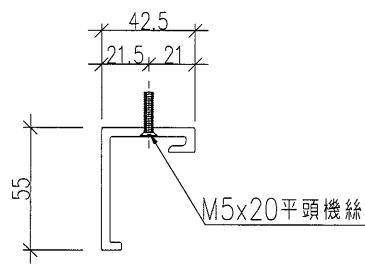
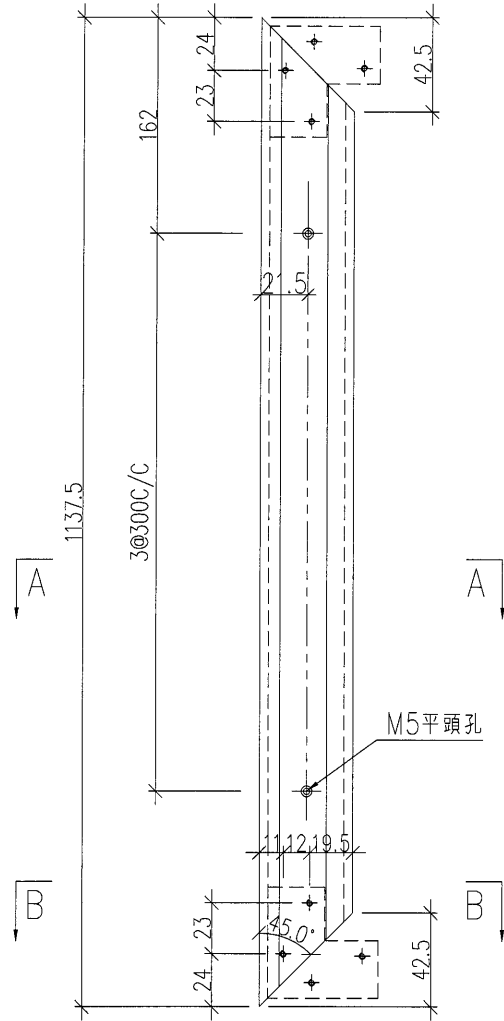
工程號	J-836	地盤	日出康城7期平台		附 件		
名稱	窗框企加工圖		採	用		—	—
材料	X85520		地盤				
顏色	TUC51602XL(RY)-3深灰		工廠	<input checked="" type="checkbox"/>			

 美特鋁質有限公司 MIDI Aluminium Fabricator Ltd.				類別		物料號	
修改				制圖	胡冬雲	2018.09.25	圖號 SU01-05R
日期				復核	—	—	數量 28
				批准	—	—	位置 WW2-SU02,SU04

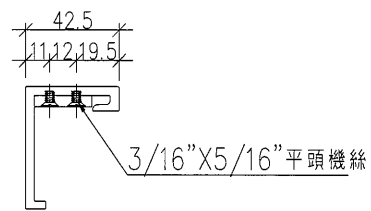


工程號	J-836	地盤	日出康城7期平台	附件	
名稱	窗框企加工圖		採用		
材料	X85520		地盤		
顏色	TUC51602XL(RY)-3深灰		工廠		<input checked="" type="checkbox"/>

 美特鋁質有限公司 MIDI Aluminium Fabricator Ltd.				類別		物料號	
修改				制圖	胡冬雲	2018.09.25	圖號 SU01-06L
日期				復核	—	—	數量 28
				批准	—	—	位置 WW2-SU02,SU04




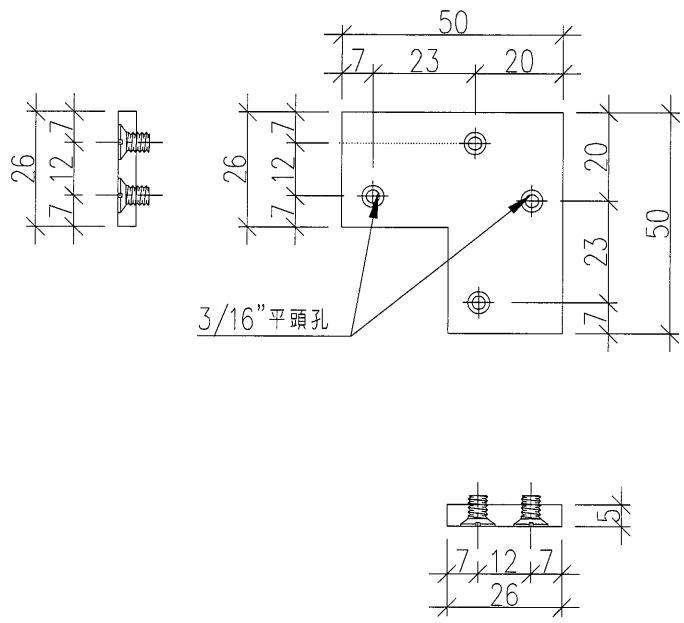
剖面A-A



剖面B-B

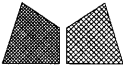
工程號	J-836	地盤	日出康城7期平台	附 件	
名稱	窗框企加工圖		採用		
材料	X85520		地盤		
顏色	TUC51602XL(RY)-3深灰		工廠		<input checked="" type="checkbox"/>

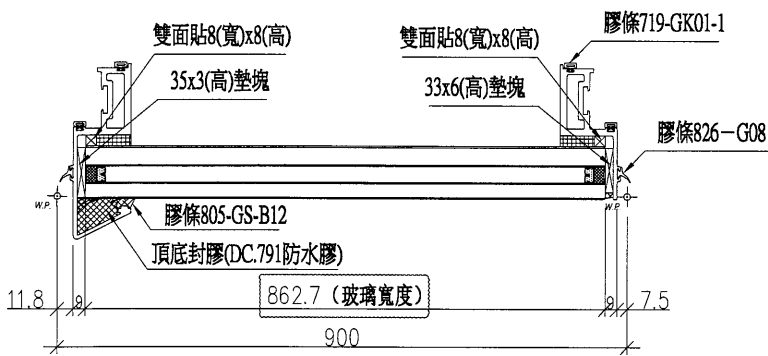
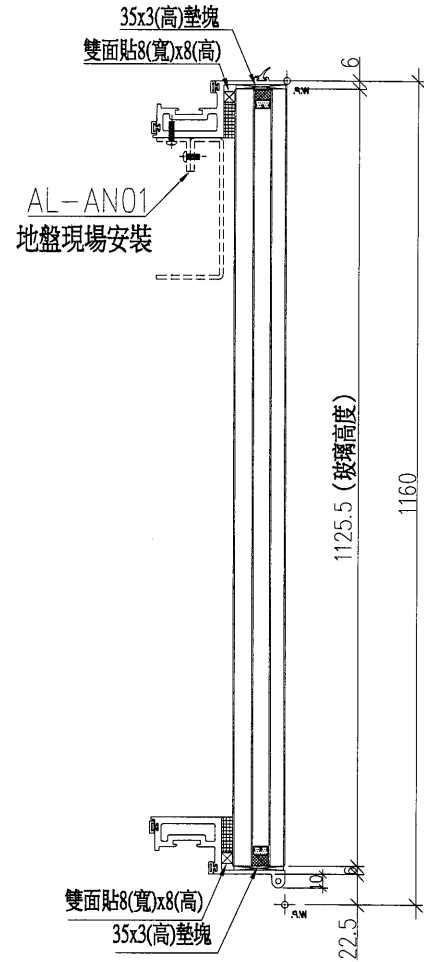
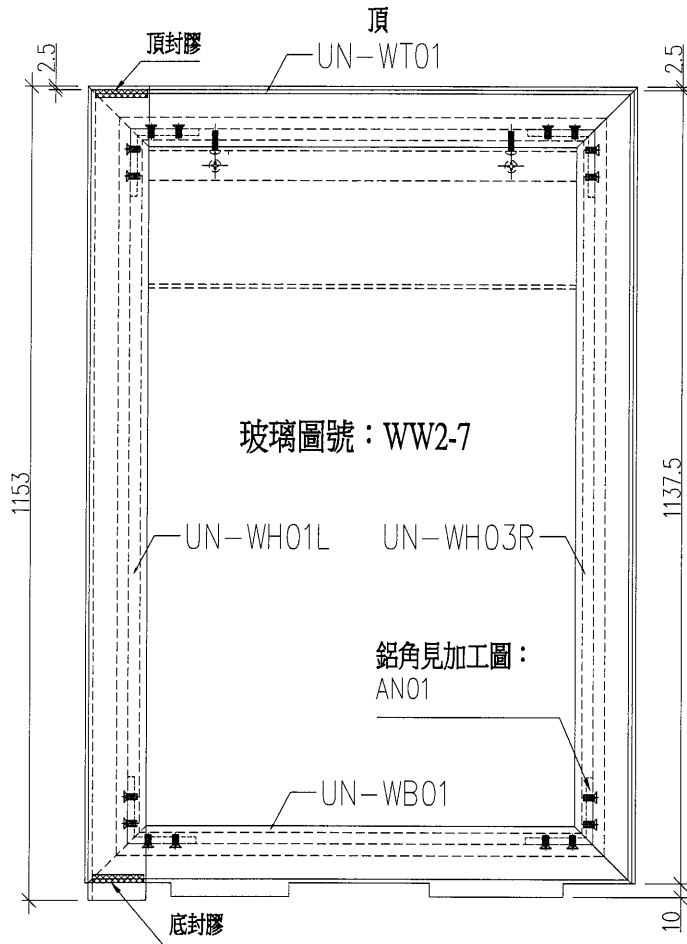
 美特鋁質有限公司 MIDI Aluminium Fabricator Ltd.				類別		物料號	
修改				制圖	胡冬雲	2018.09.25	圖號 SU-AA01
日期				復核	—	—	數量 224
				批准	—	—	位置 WW2-SU01,02,03,04



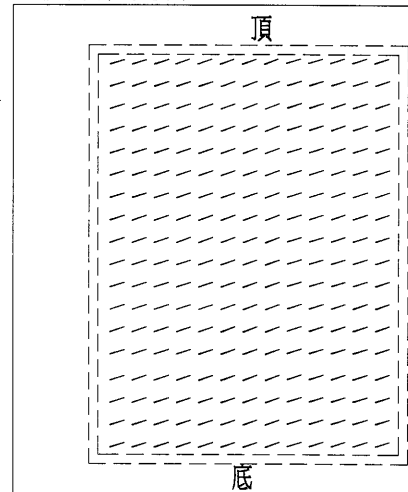
此款飛機碼適用於窗框

工程號	J-836	地盤	日出康城7期平台	附件	
名稱	鋁巴加工圖	採用			
材料	50x5mm 鋁巴	地盤			
顏色	MILL	工廠	✓		

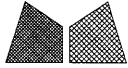
 美特鋁質有限公司 MIDI Aluminium Fabricator Ltd.				類別		物料號	
修改				制圖	胡冬雲	2018.09.26	圖號 WW2-7
日期				復核	—	—	數量 11
				批准	—	—	位置 WW2

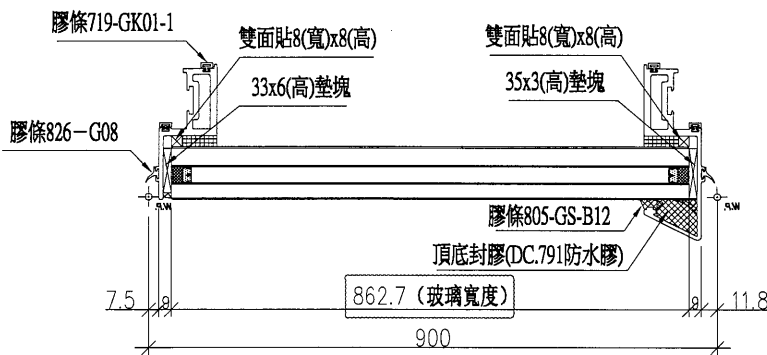
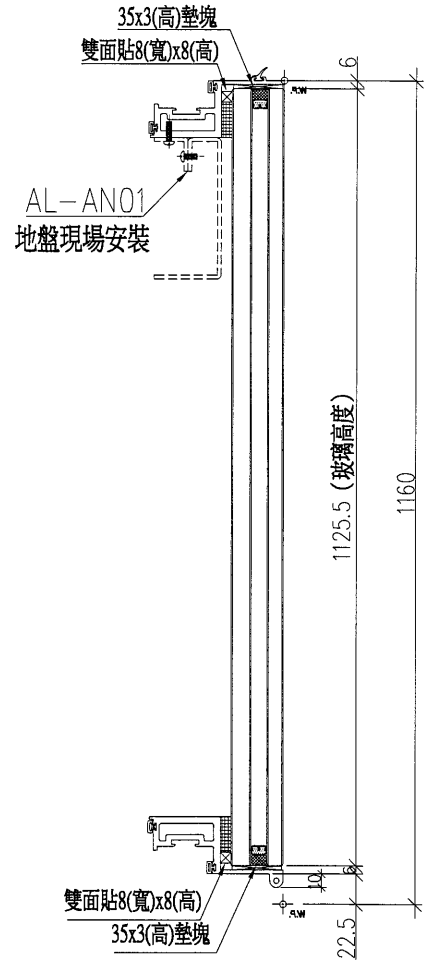
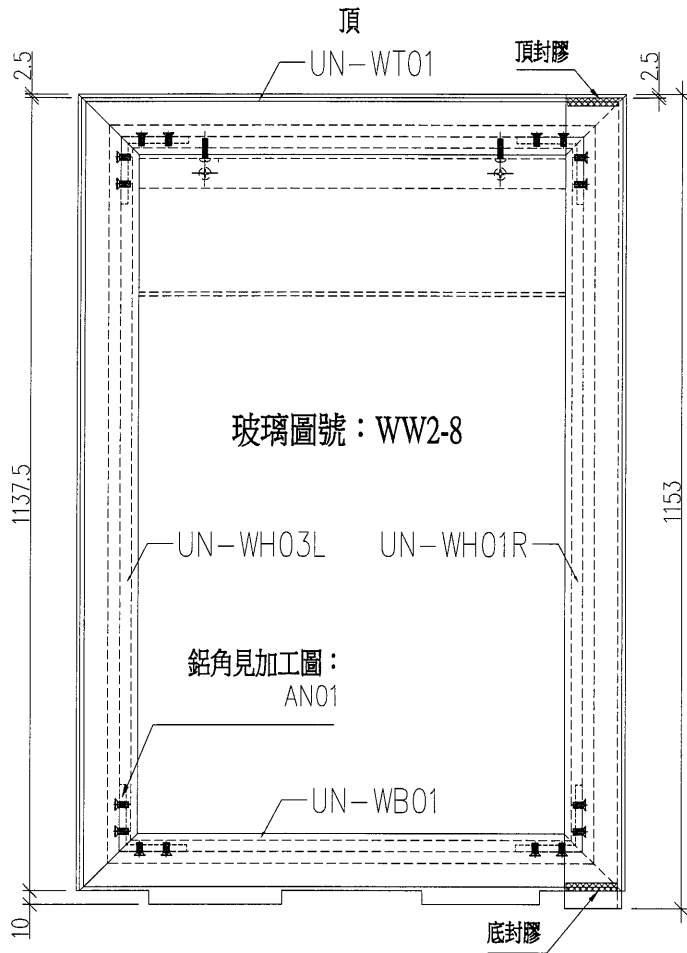


玻璃安裝示意圖

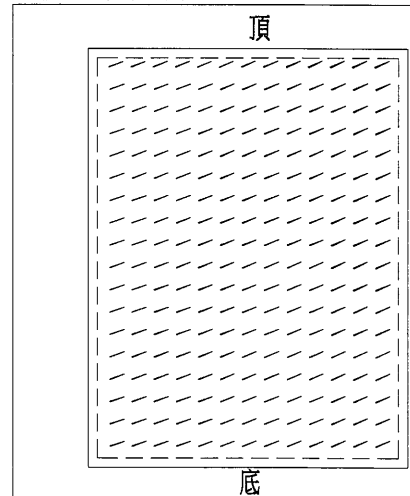


工程號	J-836	地盤	日出康城7期平台	附 件	
名稱	窗玉組裝圖		採 用		
材料	—		地盤		✓
顏色	—		工廠		


 美特鋁質有限公司 MIDI Aluminium Fabricator Ltd.				類別		物料號	
修改				制圖	胡冬雲	2018.09.26	圖號 WW2-8
日期				復核	—	—	數量 11
				批准	—	—	位置 WW2

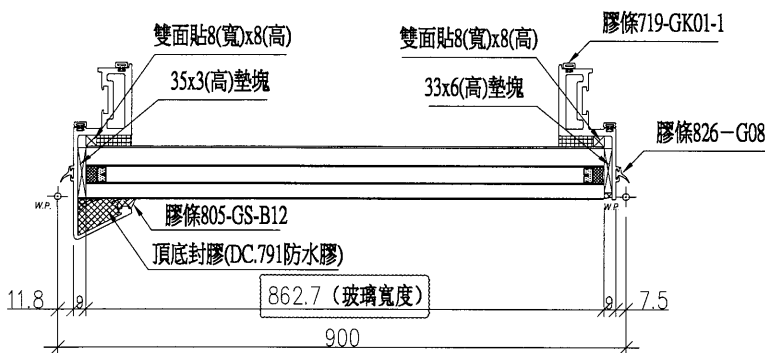
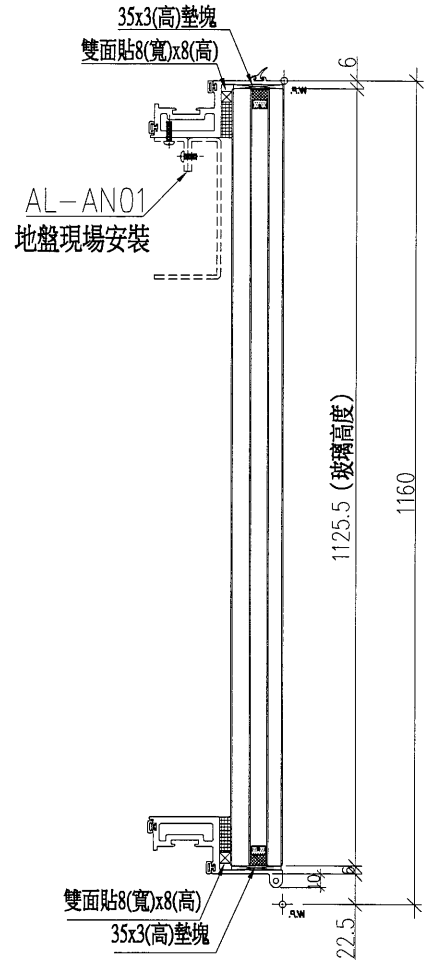
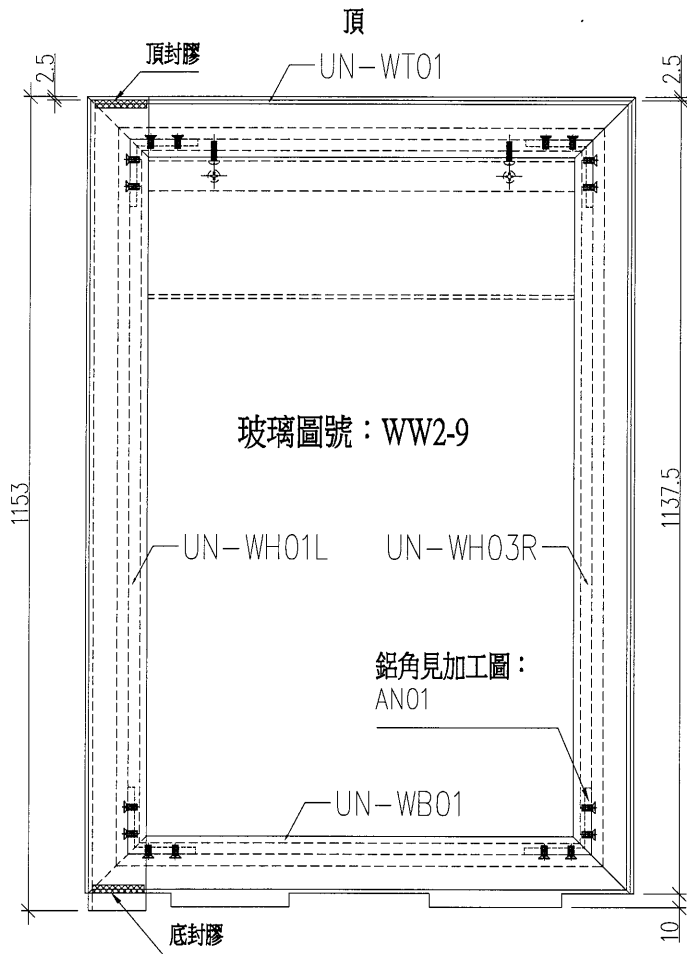


玻璃安裝示意圖

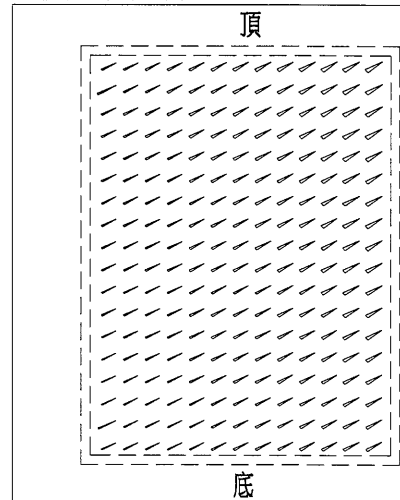


工程號	J-836	地盤	日出康城7期平台	附 件	
名稱	窗玉組裝圖		採 用		
材料	—		地盤		✓
顏色	—		工廠		

 美特鋁質有限公司 MIDI Aluminium Fabricator Ltd.				類別		物料號	
修改				制圖	胡冬雲	2018.09.26	圖號 WW2-9
日期				復核	—	—	數量 11
				批准	—	—	位置 WW2



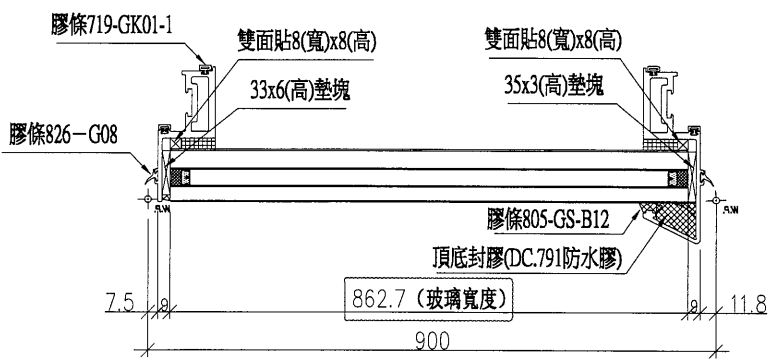
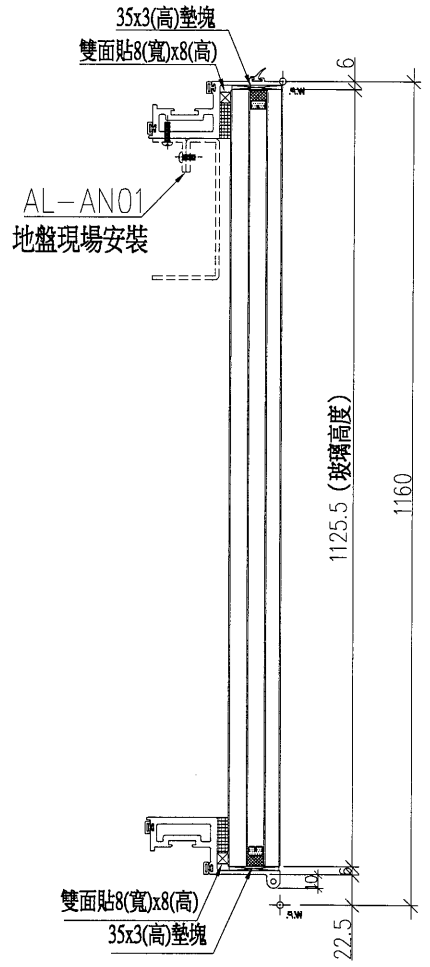
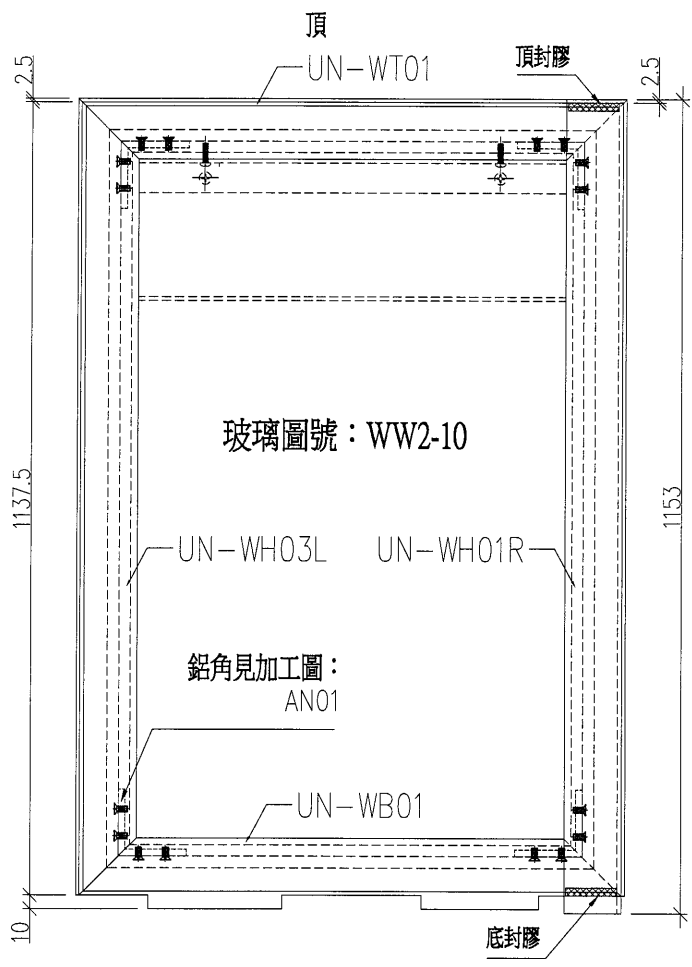
玻璃安裝示意圖



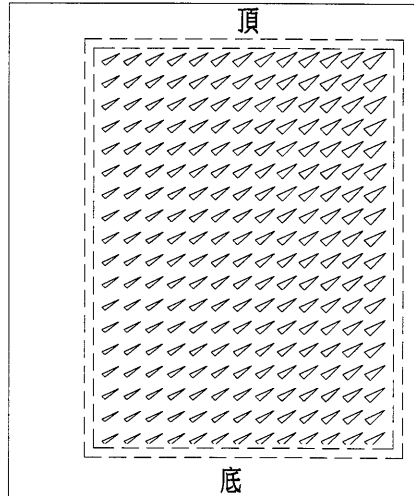
工程號	J-836	地盤	日出康城7期平台	附件	
名稱	窗玉組裝圖		採用		
材料	---		地盤		✓
顏色	---		工廠		

美特鋁質有限公司
MIDI Aluminium Fabricator Ltd.

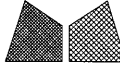
類別		物料號	
制圖	胡冬雲	2018.09.26	圖號 WW2-10
修改		數量	11
日期		位置	WW2

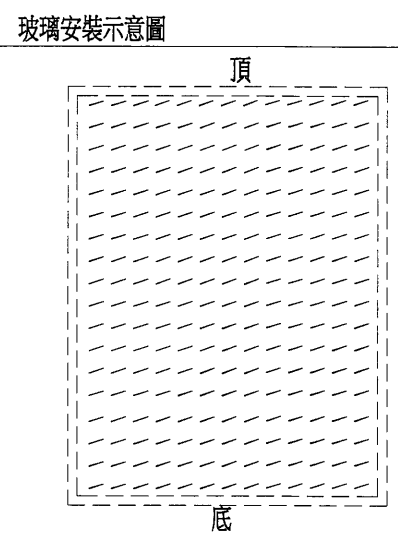
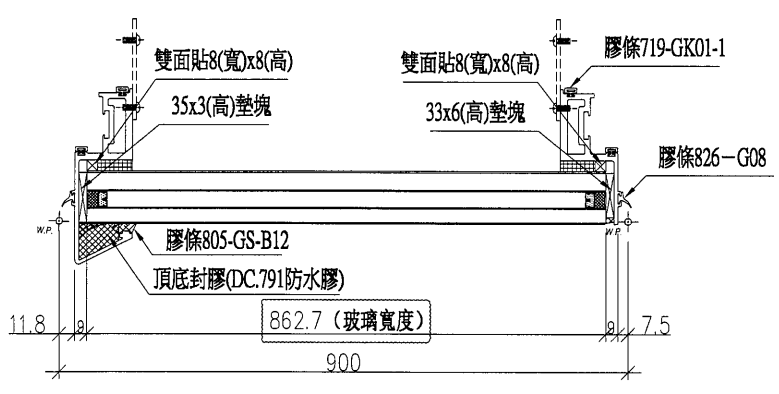
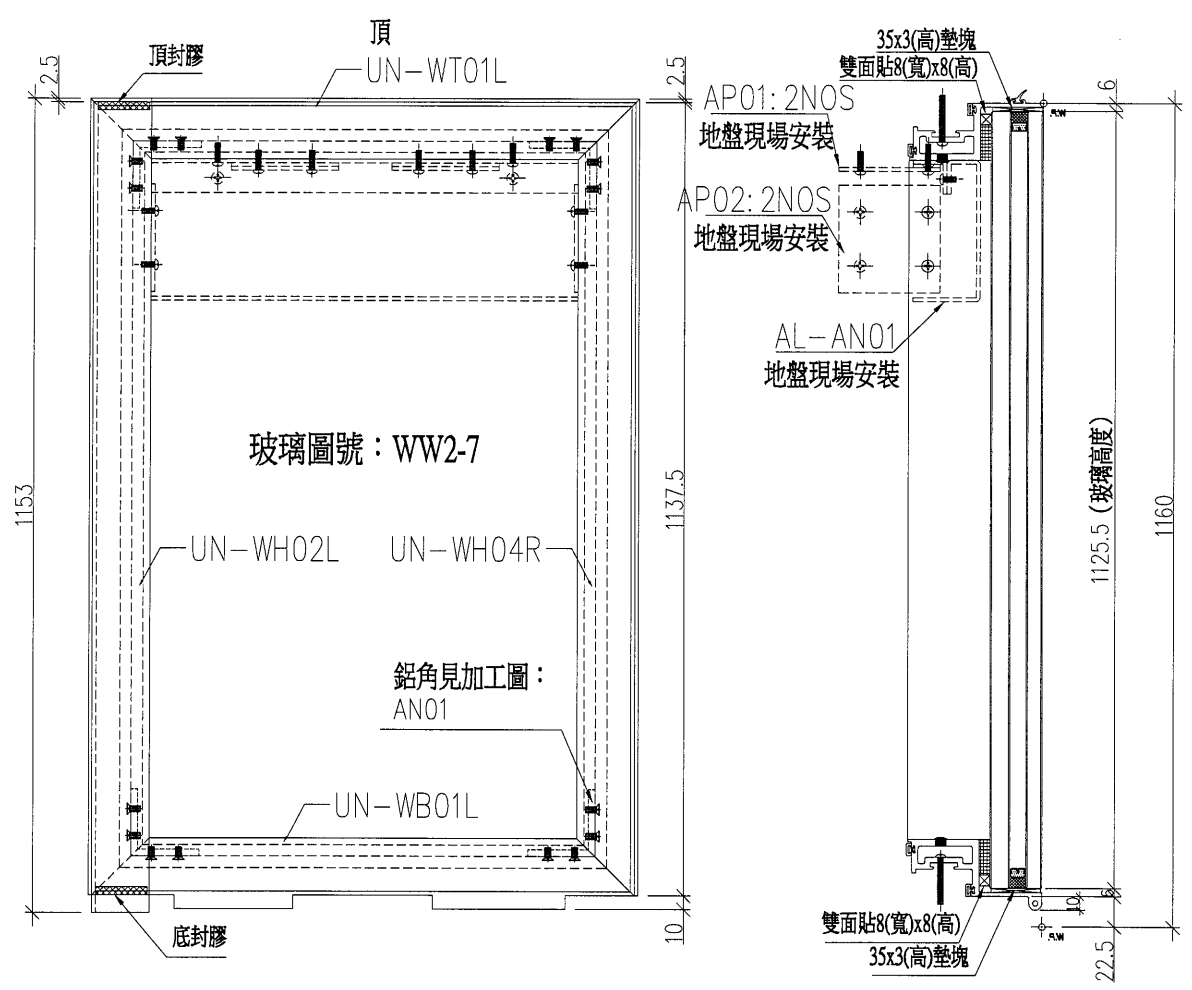


玻璃安裝示意圖

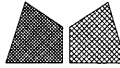


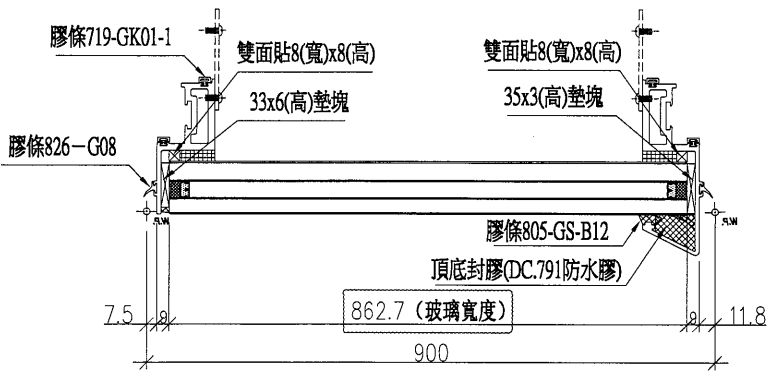
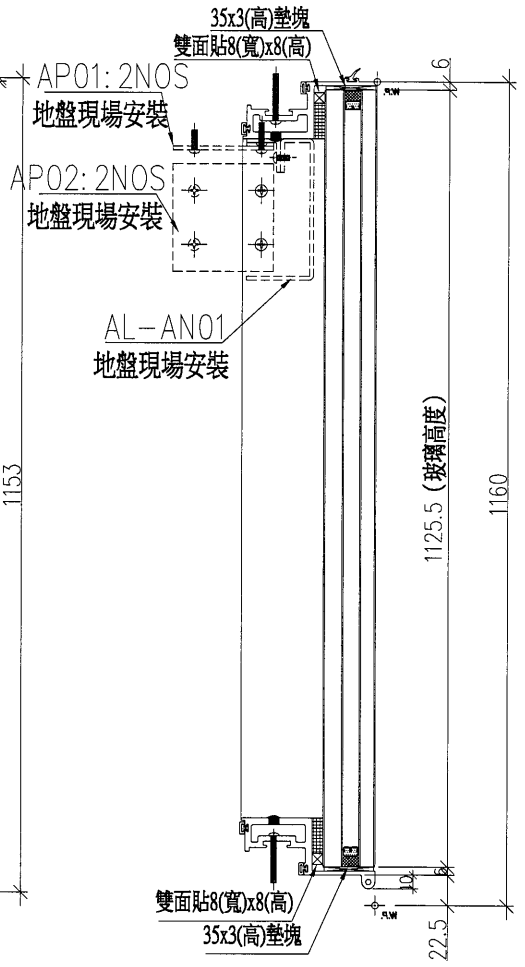
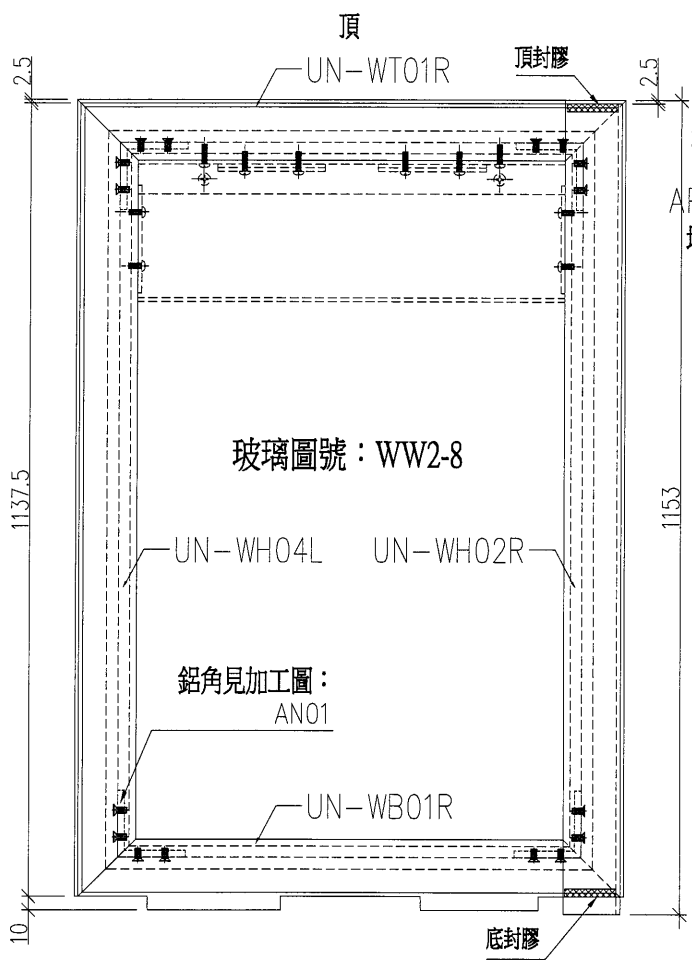
工程號	J-836	地盤	日出康城7期平台	附 件	
名稱	窗玉組裝圖		採 用		
材料	--		地盤		✓
顏色	--		工廠		

 美特鋁質有限公司 MIDI Aluminium Fabricator Ltd.				類別	物料號			
修改				制圖	胡冬雲	2018.09.26	圖號	WW2-7A
日期				復核	—	—	數量	3
				批准	—	—	位置	WW2

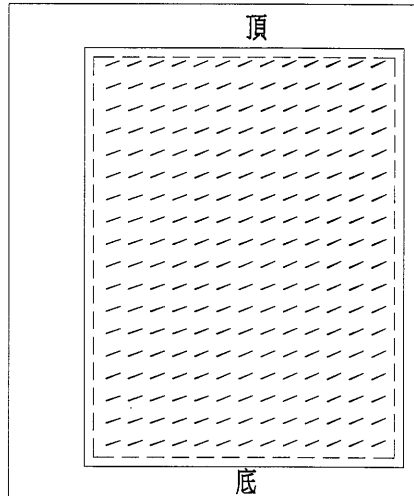


工程號	J-836	地盤	日出康城7期平台	附 件	
名稱	窗玉組裝圖	採	用		—
材料	—	地盤	✓		
顏色	—	工廠			

 美特鋁質有限公司 MIDI Aluminium Fabricator Ltd.				類別	物料號			
修改				制圖	胡冬雲	2018.09.26	圖號	WW2-8A
日期				復核	—	—	數量	3
				批准	—	—	位置	WW2



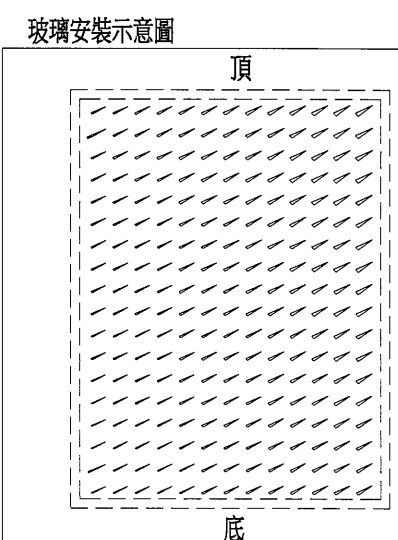
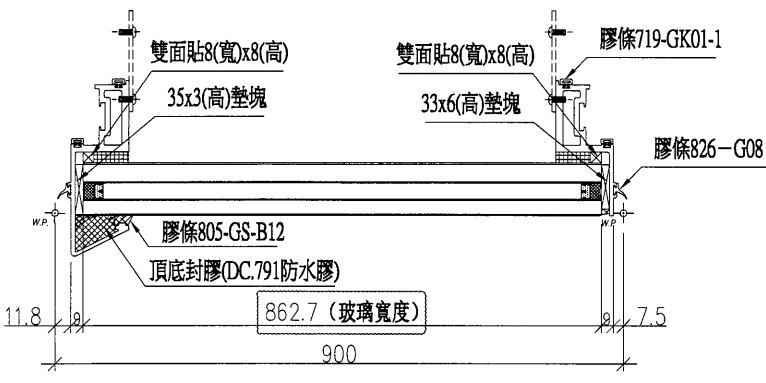
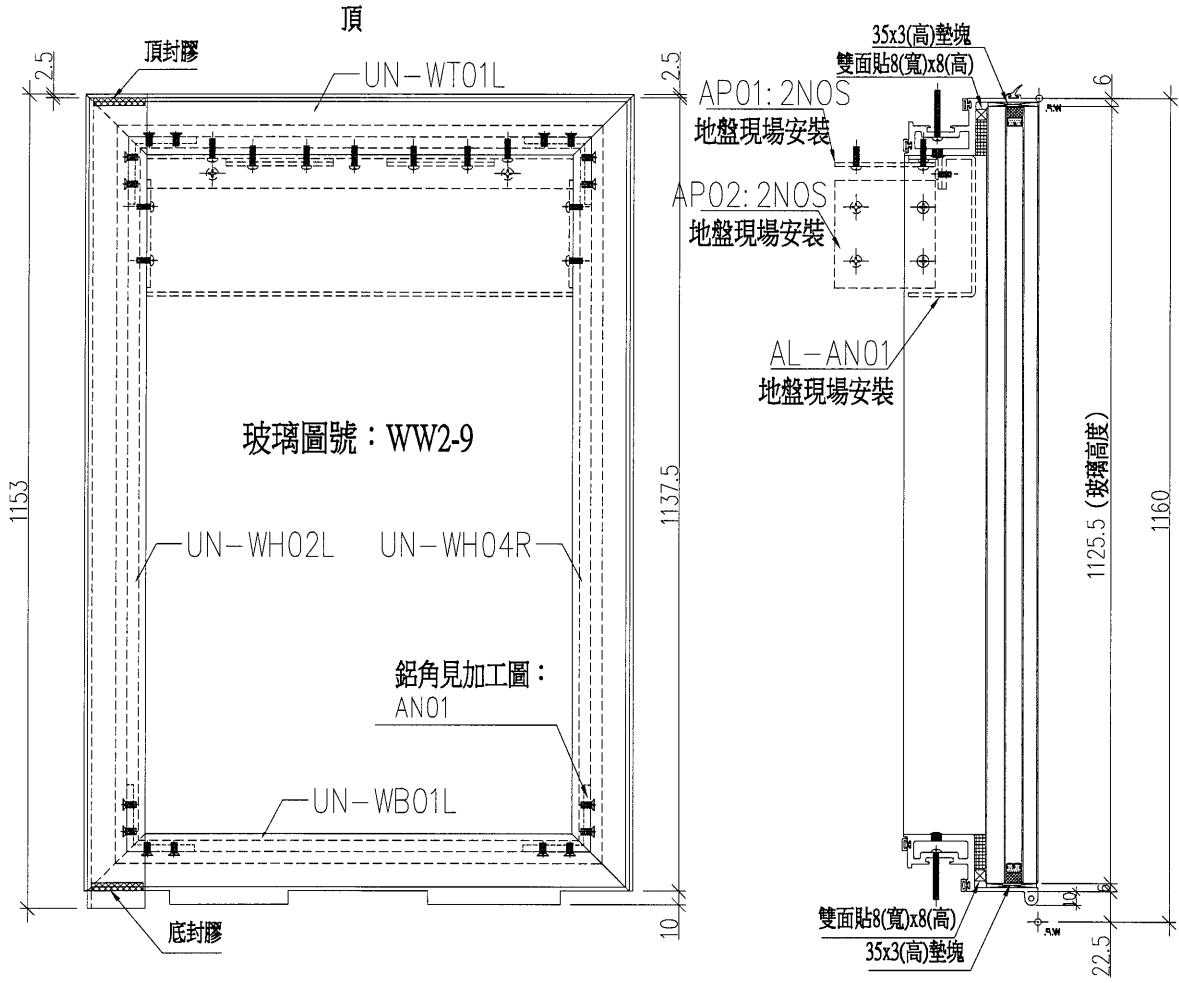
玻璃安裝示意圖



工程號	J-836	地盤	日出康城7期平台	附	
名稱	窗玉組裝圖	採	用		
材料	---	地盤	✓		
顏色	---	工廠			

美特鋁質有限公司
MIDI Aluminium Fabricator Ltd.

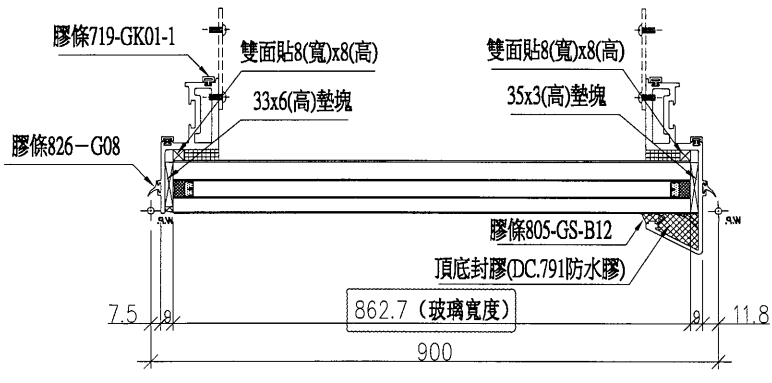
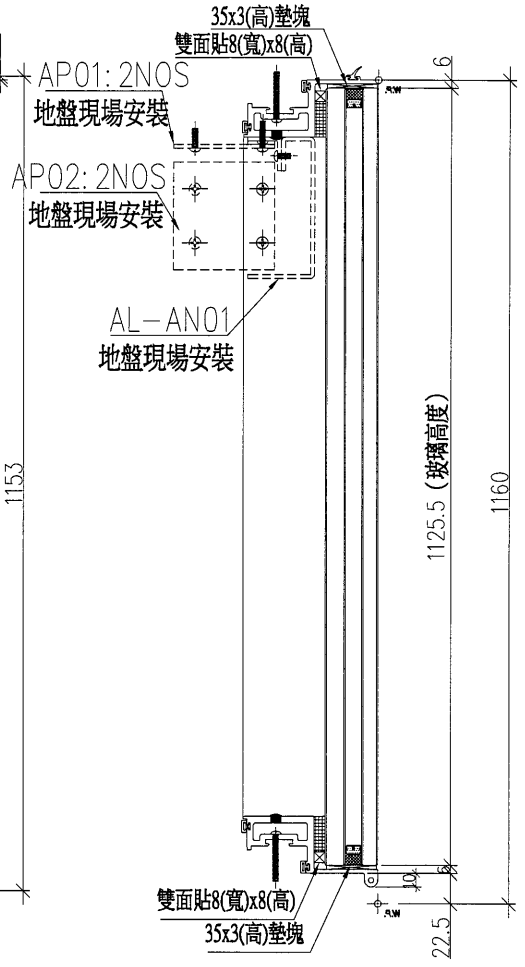
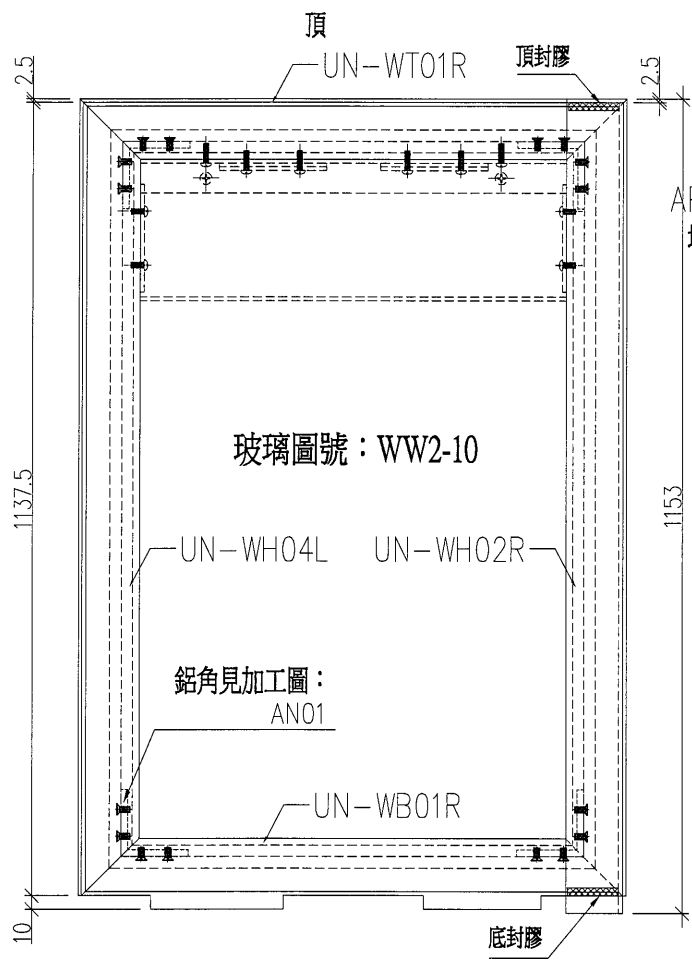
類別		物料號	
制圖	胡冬雲	2018.09.26	圖號 WW2-9A
修改日期		數量	3
		位置	WW2



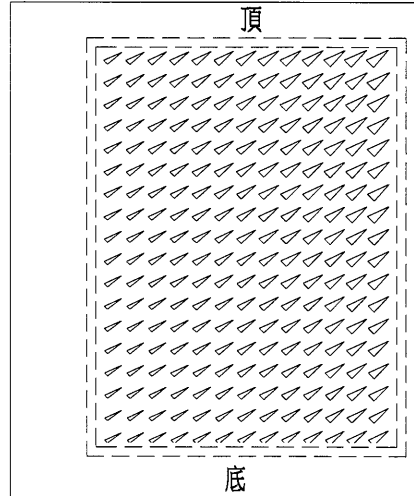
工程號	J-836	地盤	日出康城7期平台	附 件	
名稱	窗玉組裝圖		採 用		
材料	--		地盤		✓
顏色	--		工廠		

美特鋁質有限公司
MIDI Aluminium Fabricator Ltd.

類別		物料號	
制圖	胡冬雲	2018.09.26	圖號 WW2-10A
修改		數量	3
日期		位置	WW2




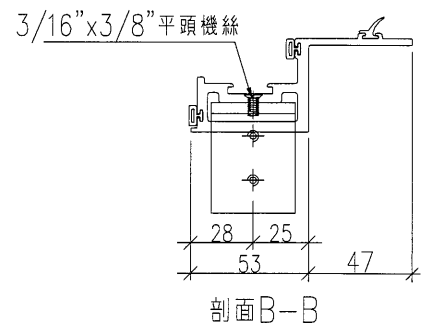
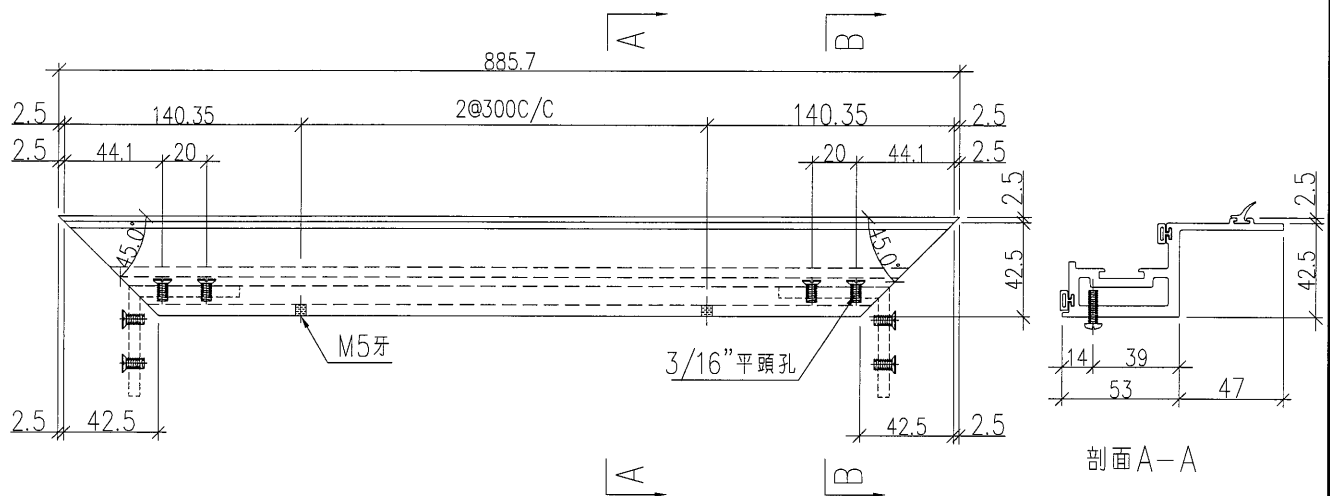
玻璃安裝示意圖




工程號	J-836	地盤	日出康城7期平台
名稱	窗玉組裝圖	採	用
材料	--	地盤	✓
顏色	--	工廠	

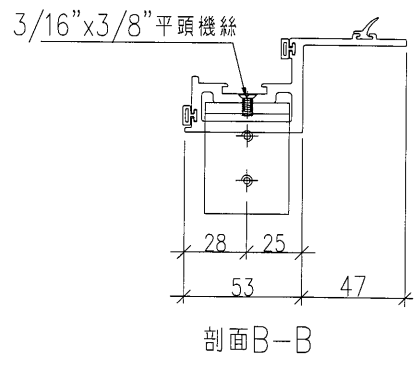
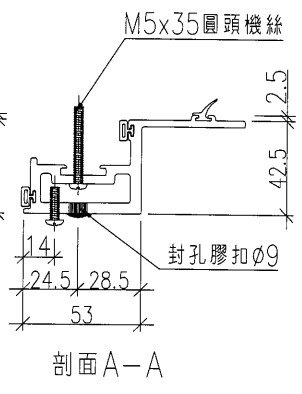
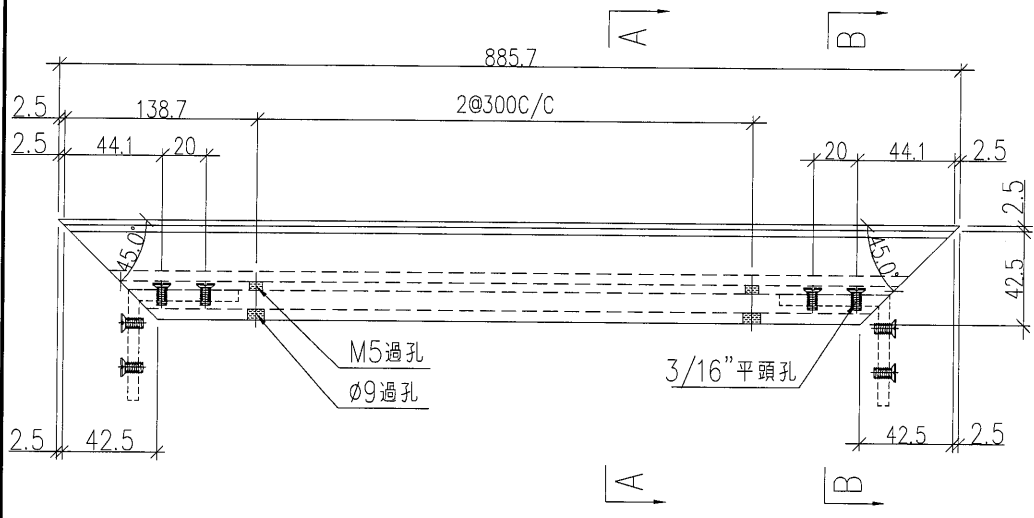
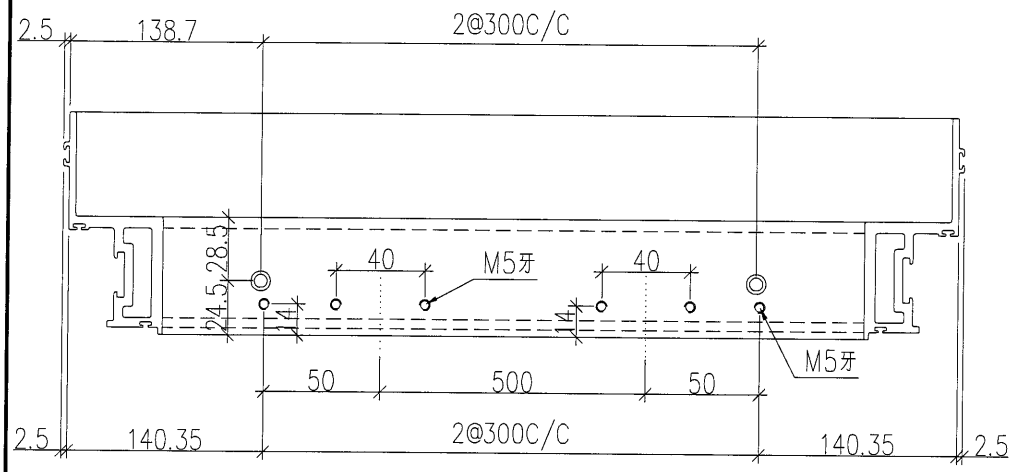
附件

 美特鋁質有限公司 MIDI Aluminium Fabricator Ltd.				類別		物料號	
修改				制圖	胡冬雲	2018.09.27	圖號 UN-WT01
日期				復核	—	—	數量 44
				批准	—	—	位置 WW2-7,8,9,10



工程號	J-836	地盤	日出康城7期平台	附 件	
名稱	生窗玉頂加工圖		採 用		—
材料	X85530		地盤		
顏色	TUC51602XL(RY)-3深灰		工廠		✓

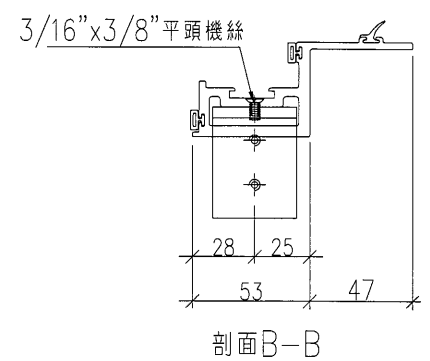
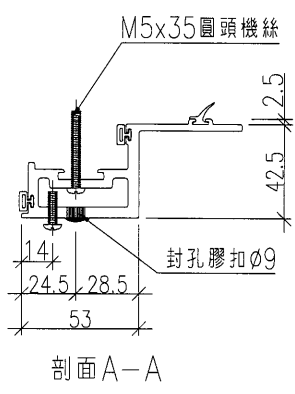
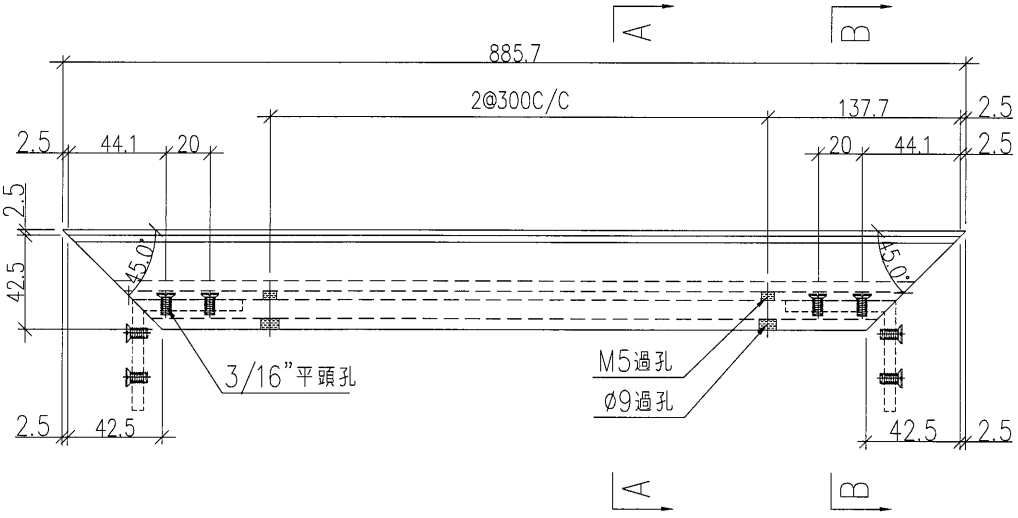
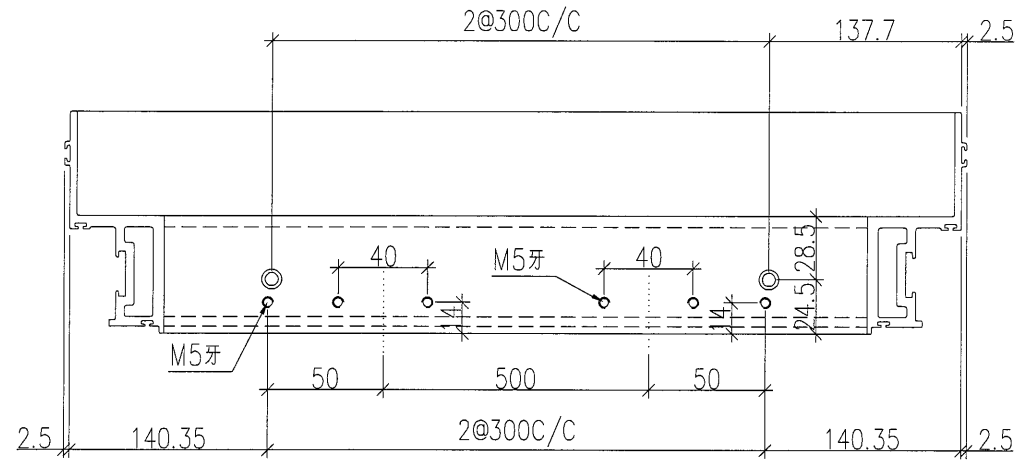
 美特鋁質有限公司 MIDI Aluminium Fabricator Ltd.				類別		物料號	
修改				制圖	胡冬雲	2018.09.27	圖號 UN-WT01L
日期				復核	—	—	數量 6
				批准	—	—	位置 WW2-7A,9A



工程號	J-836	地盤	日出康城7期平台	附		
名稱	生窗玉頂加工圖		採用			
材料	X85530		地盤			
顏色	TUC51602XL(RY)-3深灰		工廠		<input checked="" type="checkbox"/>	

美特鋁質有限公司
MIDI Aluminium Fabricator Ltd.

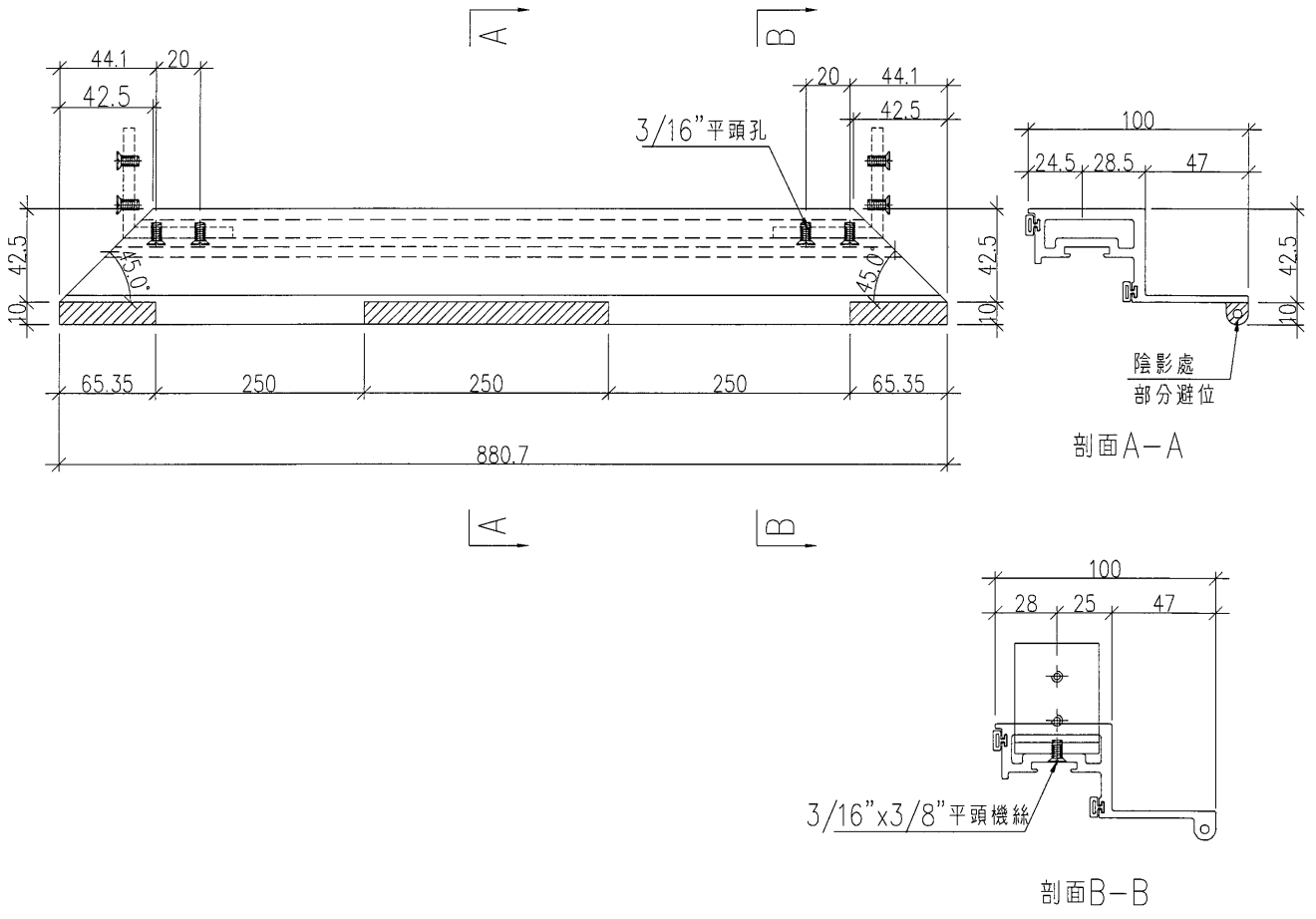
類別		物料號	
制圖	胡冬雲	2018.09.27	圖號 UN-WT01R
修改		復核	數量 6
日期		批准	位置 WW2-8A,10A



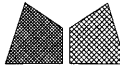
工程號	J-836	地盤	日出康城7期平台
名稱	生窗玉頂加工圖	採用	
材料	X85530	地盤	
顏色	TUC51602XL(RY)-3深灰	工廠	✓

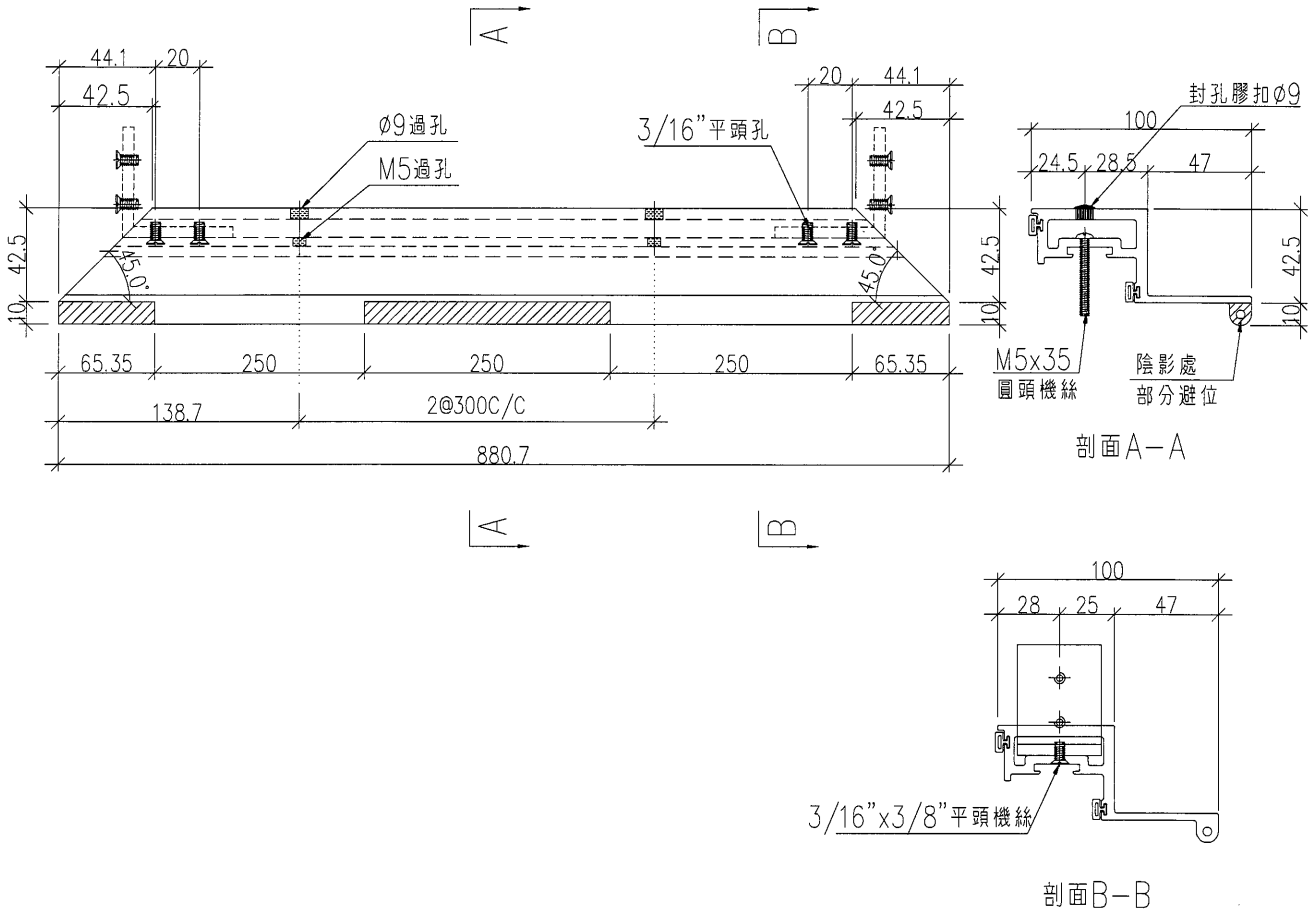
附件

 美特鋁質有限公司 MIDI Aluminium Fabricator Ltd.				類別		物料號	
修改				制圖	胡冬雲	2018.09.27	圖號 UN-WB01
日期				復核	—	—	數量 44
				批准	—	—	位置 WW2-7,8,9,10

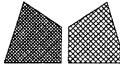


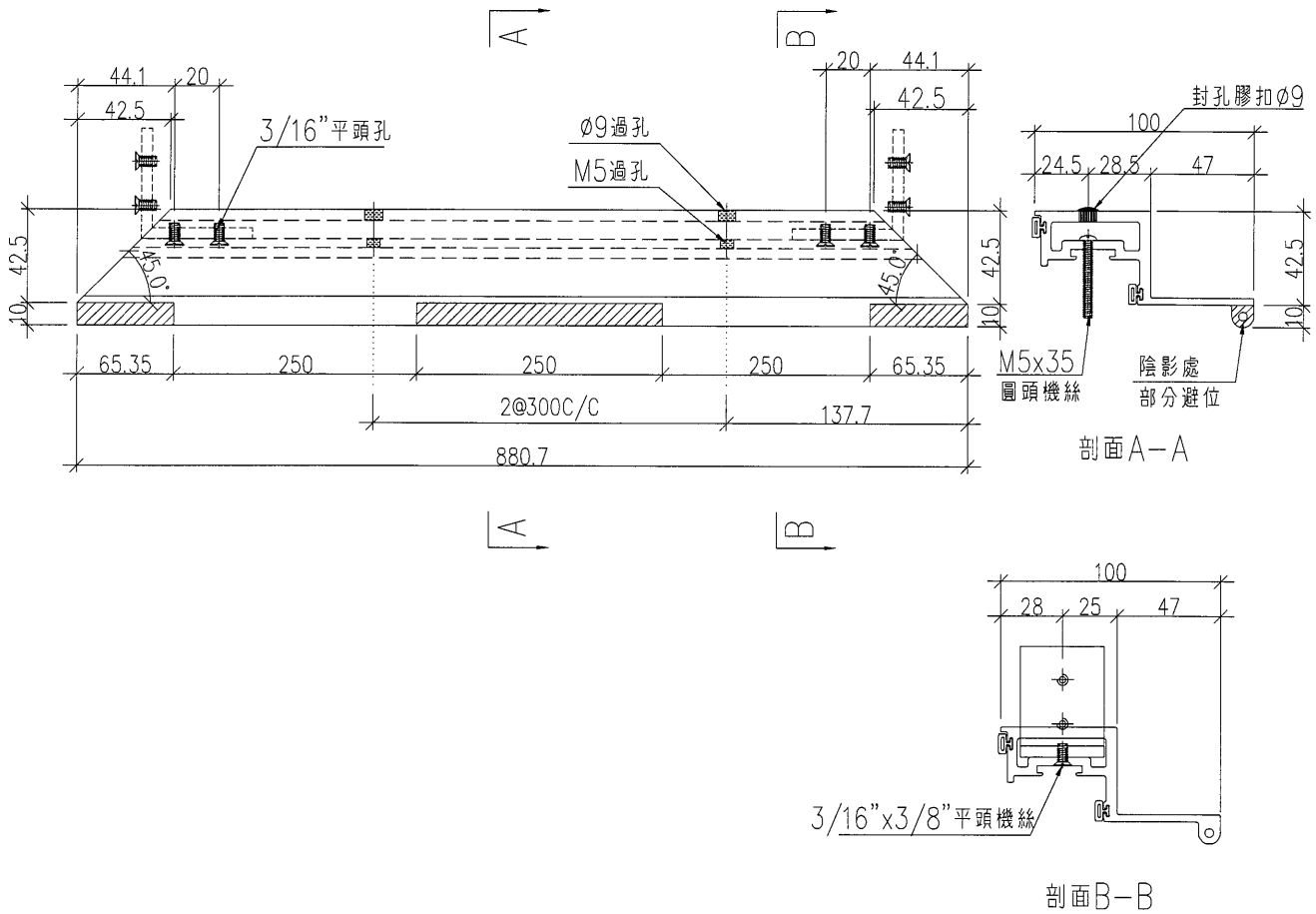
工程號	J-836	地盤	日出康城7期平台	附 件	
名稱	生窗玉底加工圖		採 用		—
材料	X85532		地盤		
顏色	TUC51602XL(RY)-3深灰		工廠		✓

 美特鋁質有限公司 MIDI Aluminium Fabricator Ltd.				類別		物料號	
修改				制圖	胡冬雲	2018.09.27	圖號 UN-WB01L
日期				復核	—	—	數量 6
				批准	—	—	位置 WW2-7A,9A

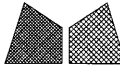


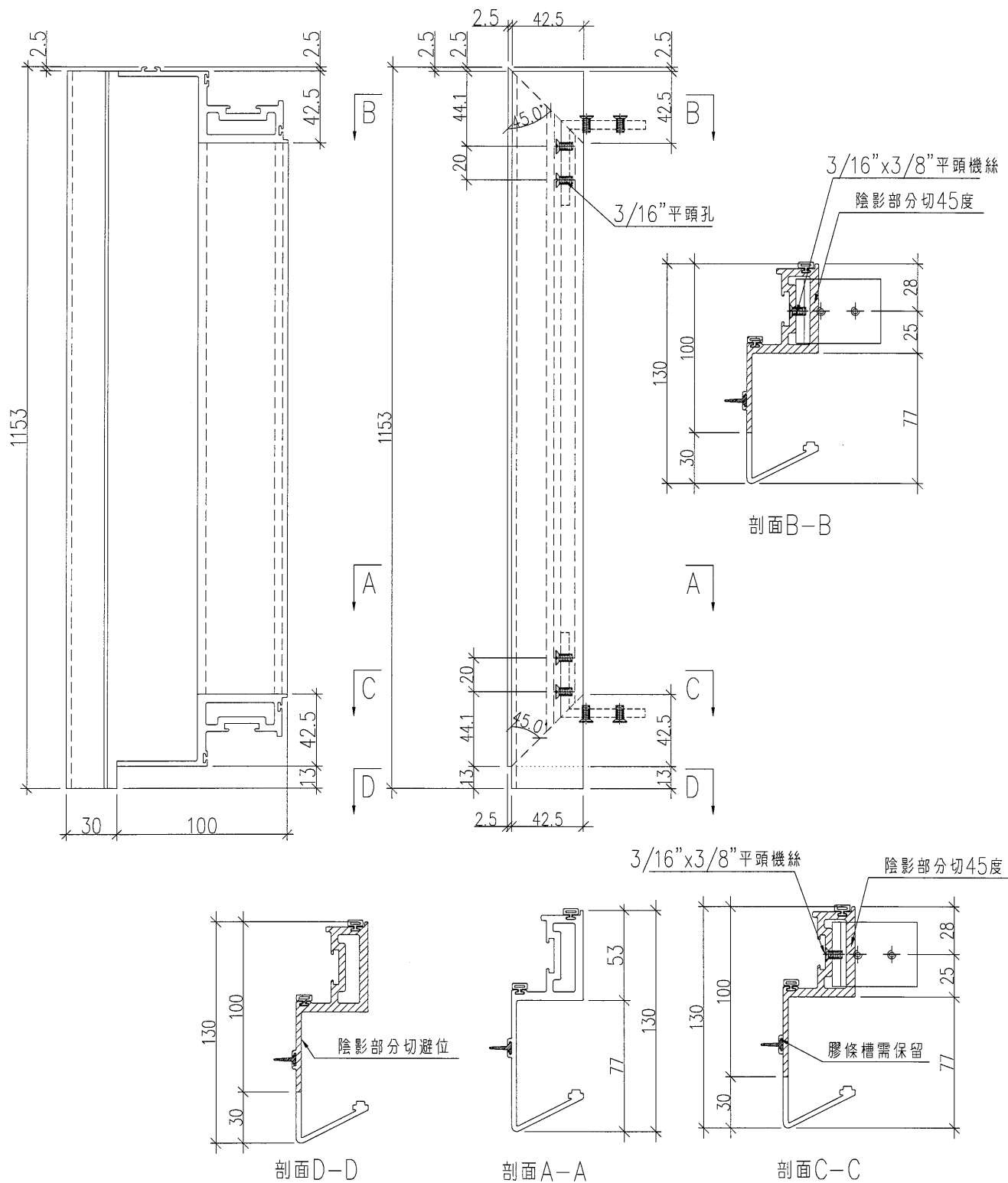
工程號	J-836	地盤	日出康城7期平台	附 件	
名稱	生窗玉底加工圖		採 用		—
材料	X85532		地盤		
顏色	TUC51602XL(RY)-3深灰		工廠		✓

 美特鋁質有限公司 MIDI Aluminium Fabricator Ltd.				類別		物料號	
修改				制圖	胡冬雲	2018.09.27	圖號 UN-WB01R
日期				復核	—	—	數量 6
				批准	—	—	位置 WW2-8A,10A



工程號	J-836	地盤	日出康城7期平台	附 件	
名稱	生窗玉底加工圖	採	用		—
材料	X85532	地盤			
顏色	TUC51602XL(RY)-3深灰	工廠	✓		

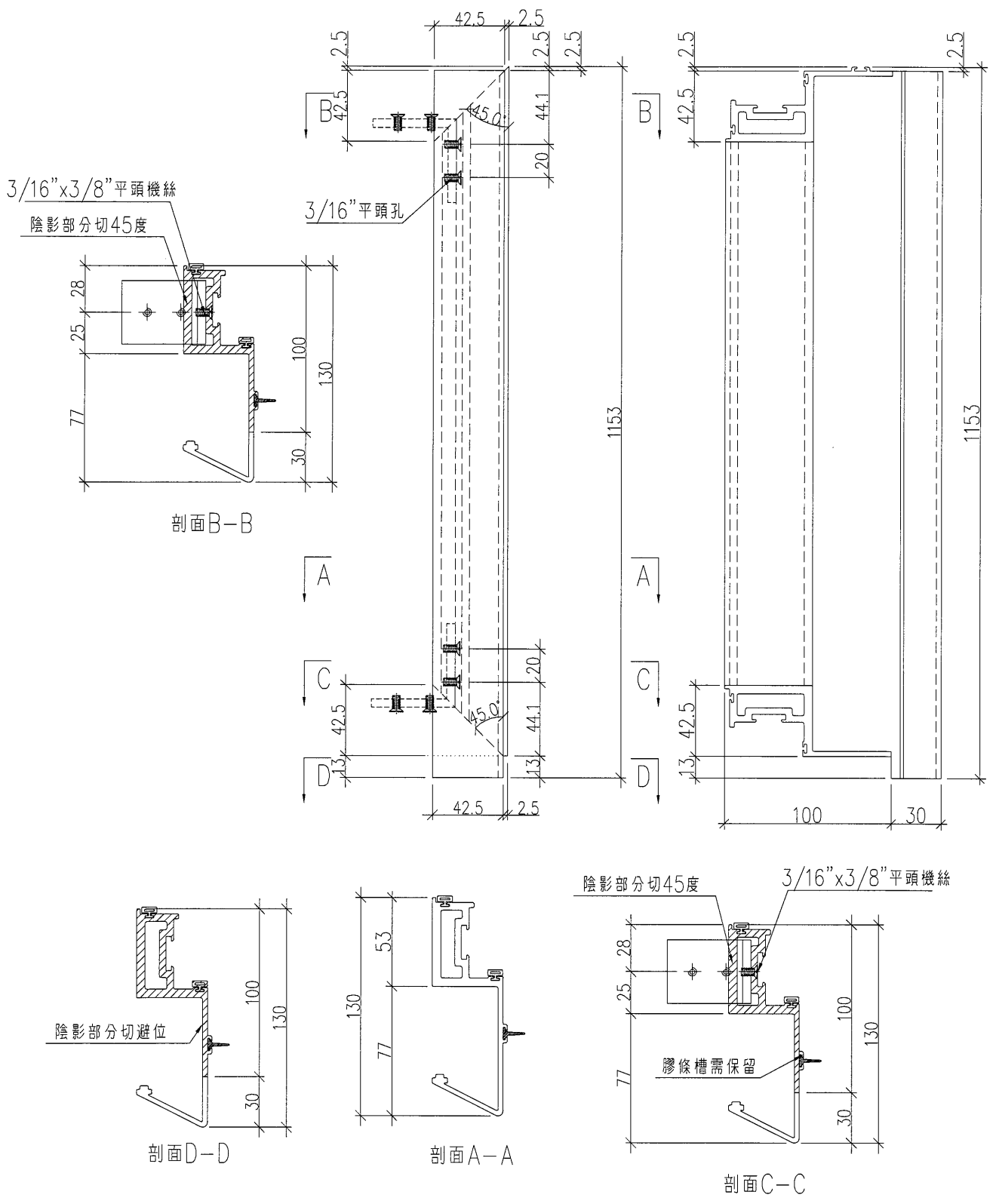
 美特鋁質有限公司 MIDI Aluminium Fabricator Ltd.		類別		物料號	
修改		制圖	胡冬雲	2018.09.27	圖號 UN-WH01L
日期		復核	—	—	數量 22
		批准	—	—	位置 WW2-7,9



工程號	J-836	地盤	日出康城7期平台		附	
名稱	生窗玉企加工圖		採	用		—
材料	X85521		地盤			
顏色	TUC51602XL(RY)-3深灰		工廠	✓		

美特鋁質有限公司
MIDI Aluminium Fabricator Ltd.

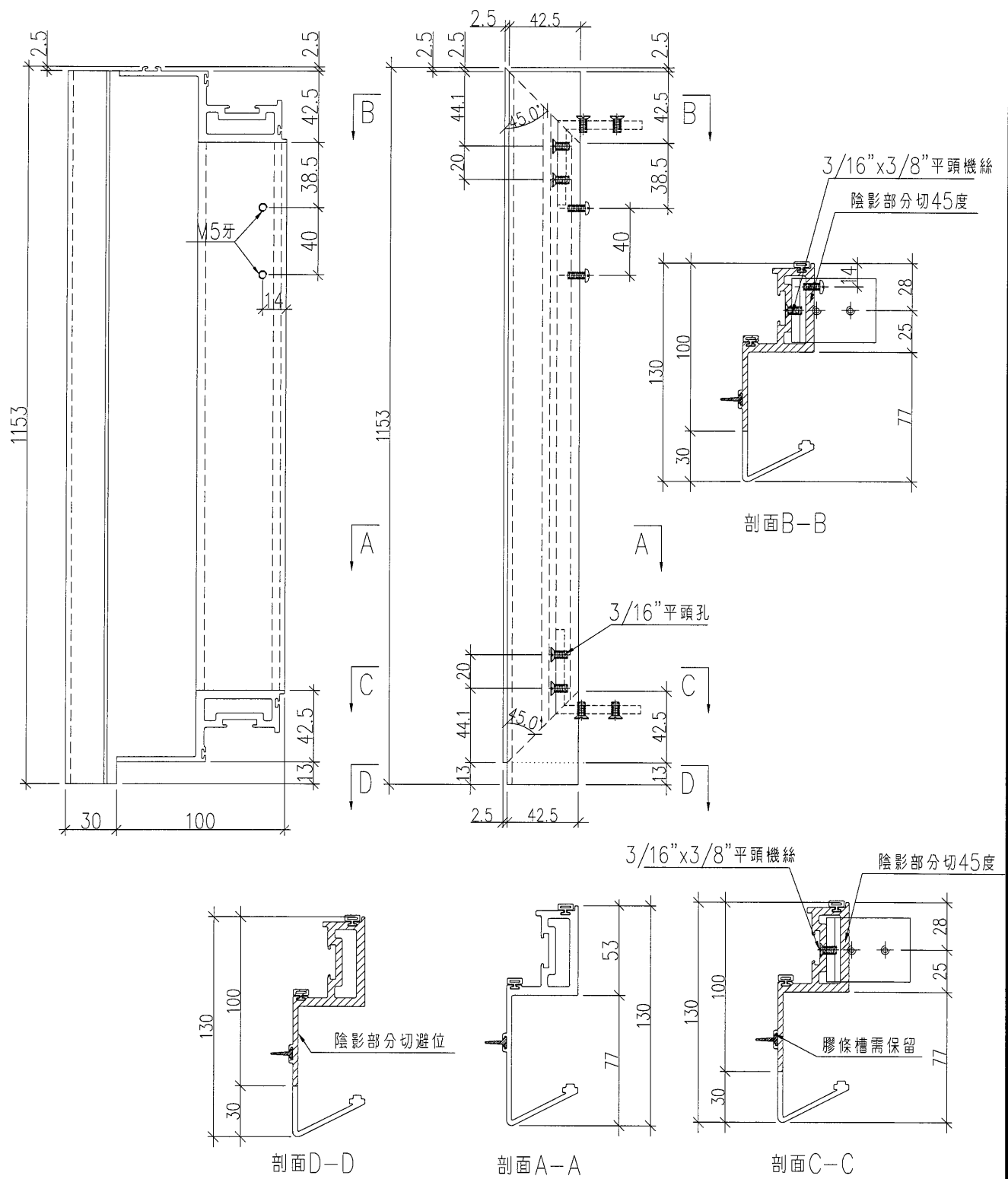
類別		物料號	
制圖	胡冬雲	2018.09.27	圖號 UN-WH01R
修改		復核	數量 22
日期		批准	位置 WW2-8,10



工程號	J-836	地盤	日出康城7期平台	附 件	
名稱	生窗玉企加工圖	採	用		
材料	X85521	地盤			
顏色	TUC51602XL(RY)-3深灰	工廠	✓		

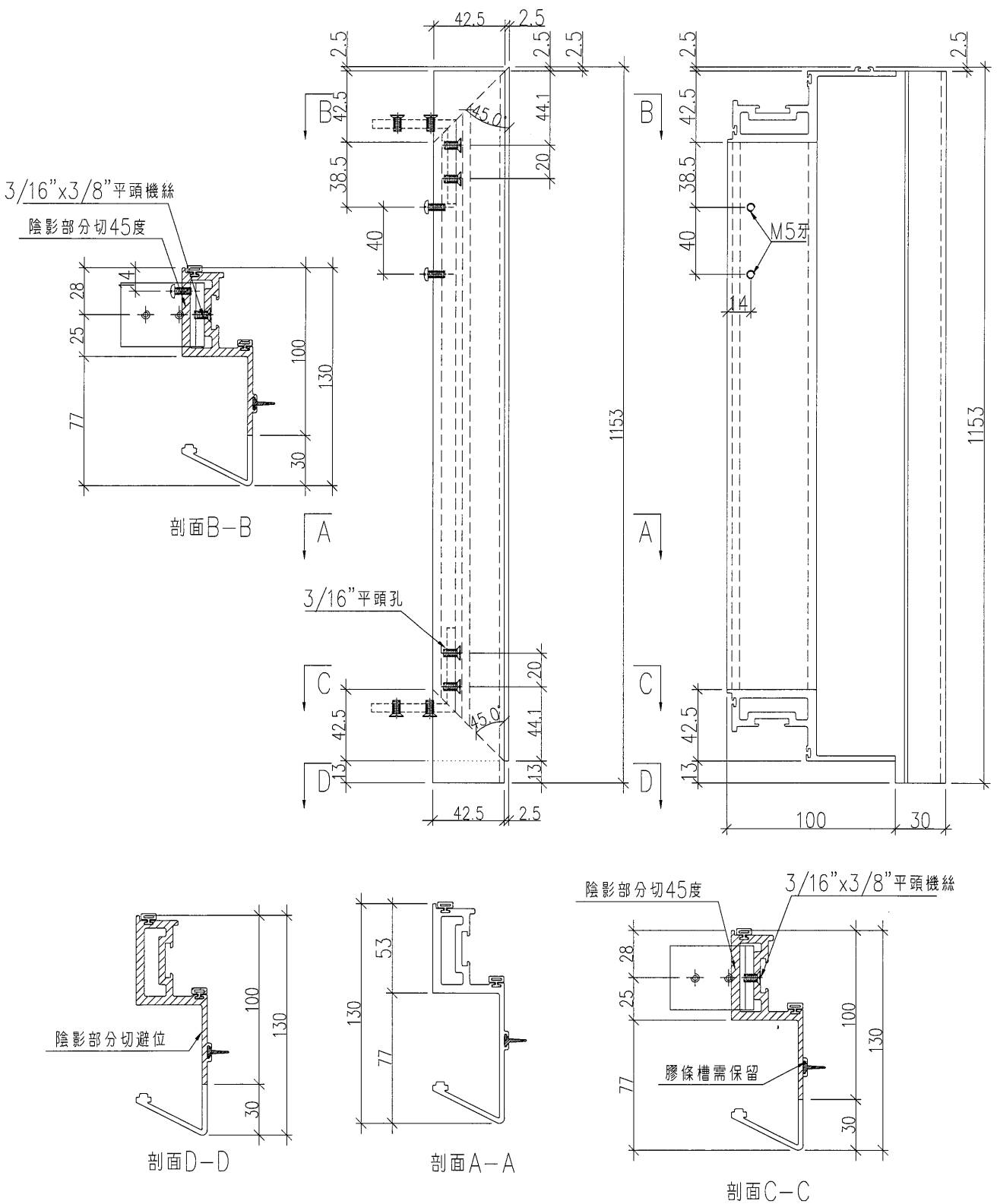
美特鋁質有限公司
MIDI Aluminium Fabricator Ltd.

類別		物料號	
制圖	胡冬雲	2018.09.27	圖號 UN-WH02L
修改		復核	數量 6
日期		批准	位置 WW2-7A,9A



工程號	J-836	地盤	日出康城7期平台	附 件	
名稱	生窗玉企加工圖	採	用		
材料	X85521	地盤			
顏色	TUC51602XL(RY)-3深灰	工廠	✓		

 美特鋁質有限公司 MIDI Aluminium Fabricator Ltd.				類別		物料號	
修改				制圖	胡冬雲	2018.09.27	圖號 UN-WH02R
日期				復核	—	—	數量 6
				批准	—	—	位置 WW2-8A,10A

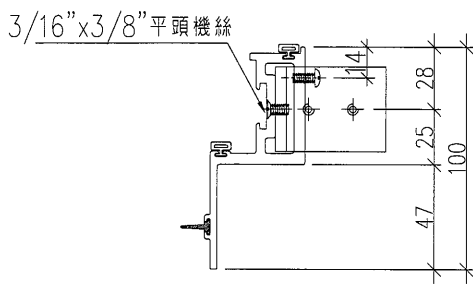
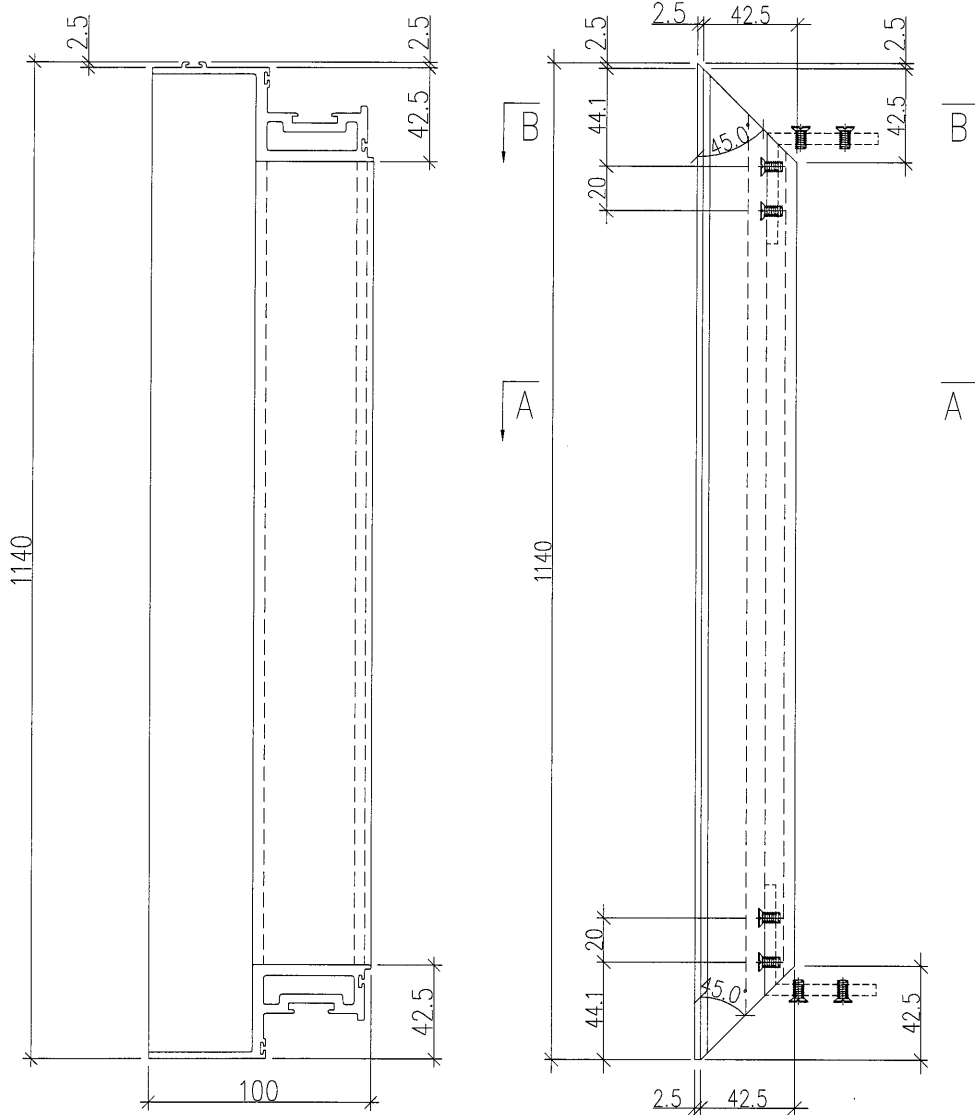


工程號	J-836	地盤	日出康城7期平台		附 件		
名稱	生窗玉企加工圖		採	用			
材料	X85521		地盤				
顏色	TUC51602XL(RY)-3深灰		工廠	✓			

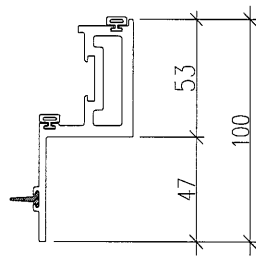
70

美特鋁質有限公司
MIDI Aluminium Fabricator Ltd.

類別		物料號	
制圖	胡冬雲	2018.09.27	圖號 UN-WH03L
修改		復核	數量 22
日期		批准	位置 WW2-8,10




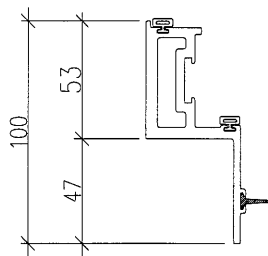
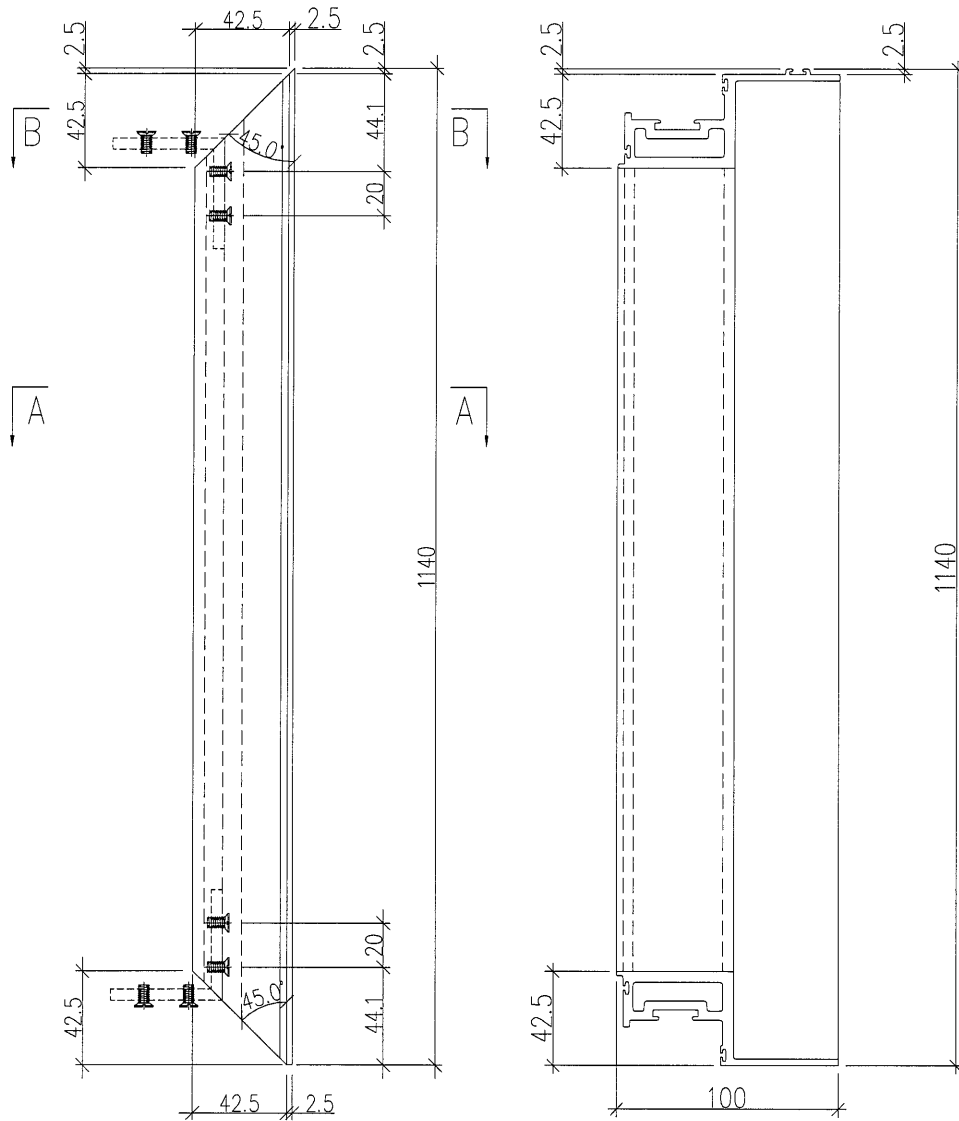
剖面B-B



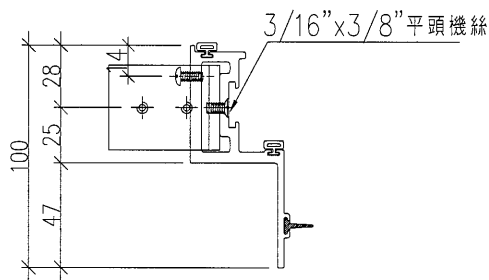
剖面A-A

工程號	J-836	地盤	日出康城7期平台	附 件	
名稱	生窗玉企加工圖	採	用		
材料	X85530	地盤			
顏色	TUC51602XL(RY)-3深灰	工廠	✓		

 美特鋁質有限公司 MIDI Aluminium Fabricator Ltd.				類別		物料號	
修改				制圖	胡冬雲	2018.09.27	圖號 UN-WH03R
日期				復核	-	-	數量 22
				批准	-	-	位置 WW2-7,9




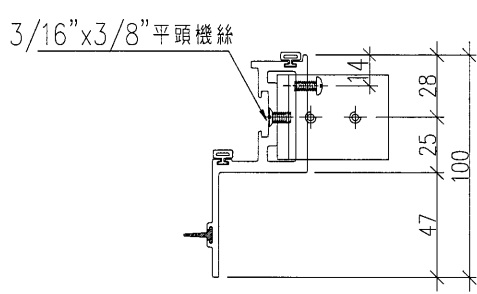
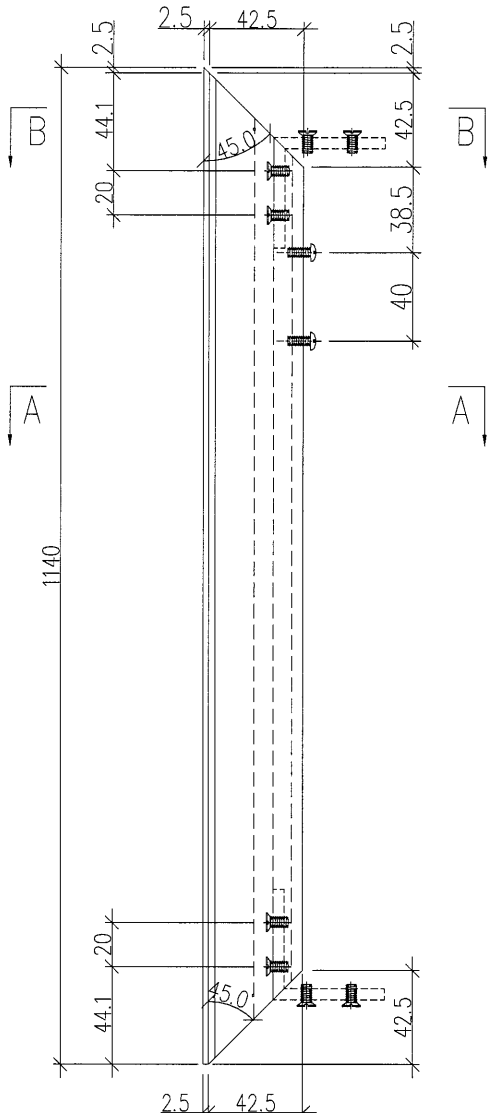
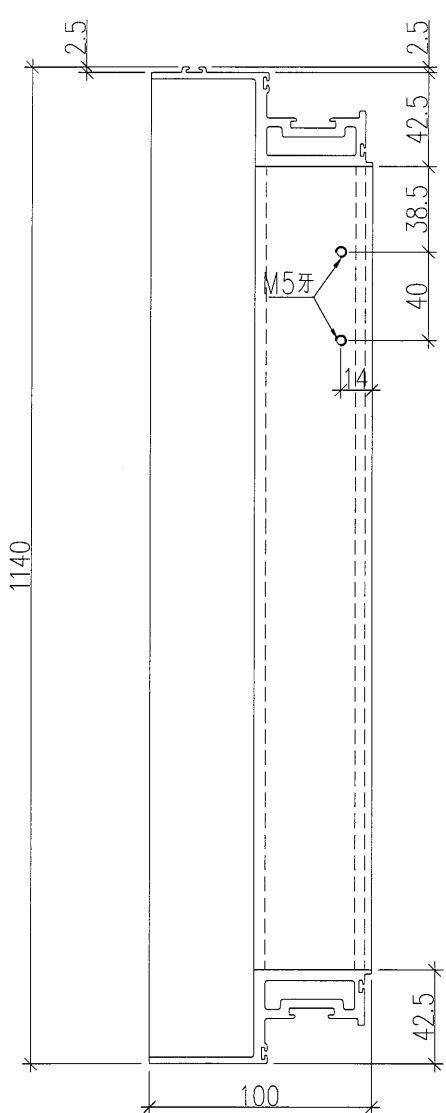
剖面A-A



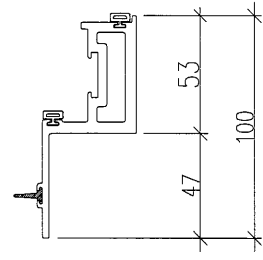
剖面B-B

工程號	J-836	地盤	日出康城7期平台	附		
名稱	生窗玉企加工圖	採	用		-	-
材料	X85530	地盤				
顏色	TUC51602XL(RY)-3深灰	工廠	✓			

 美特鋁質有限公司 MIDI Aluminium Fabricator Ltd.				類別	物料號		
修改				制圖	胡冬雲	2018.09.27	圖號 UN-WH04L
日期				復核	—	—	數量 6
				批准	—	—	位置 WW2-8A,10A



剖面B-B

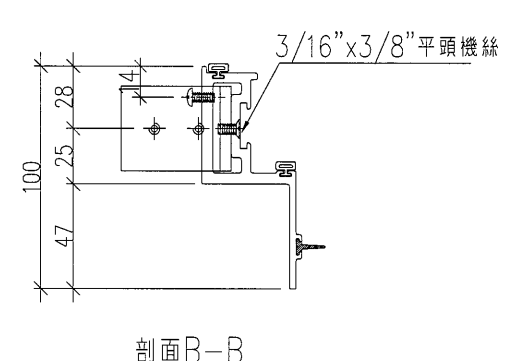
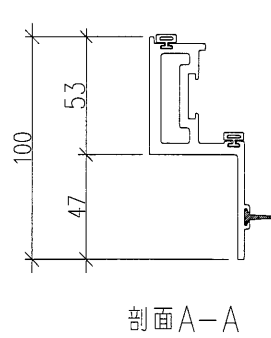
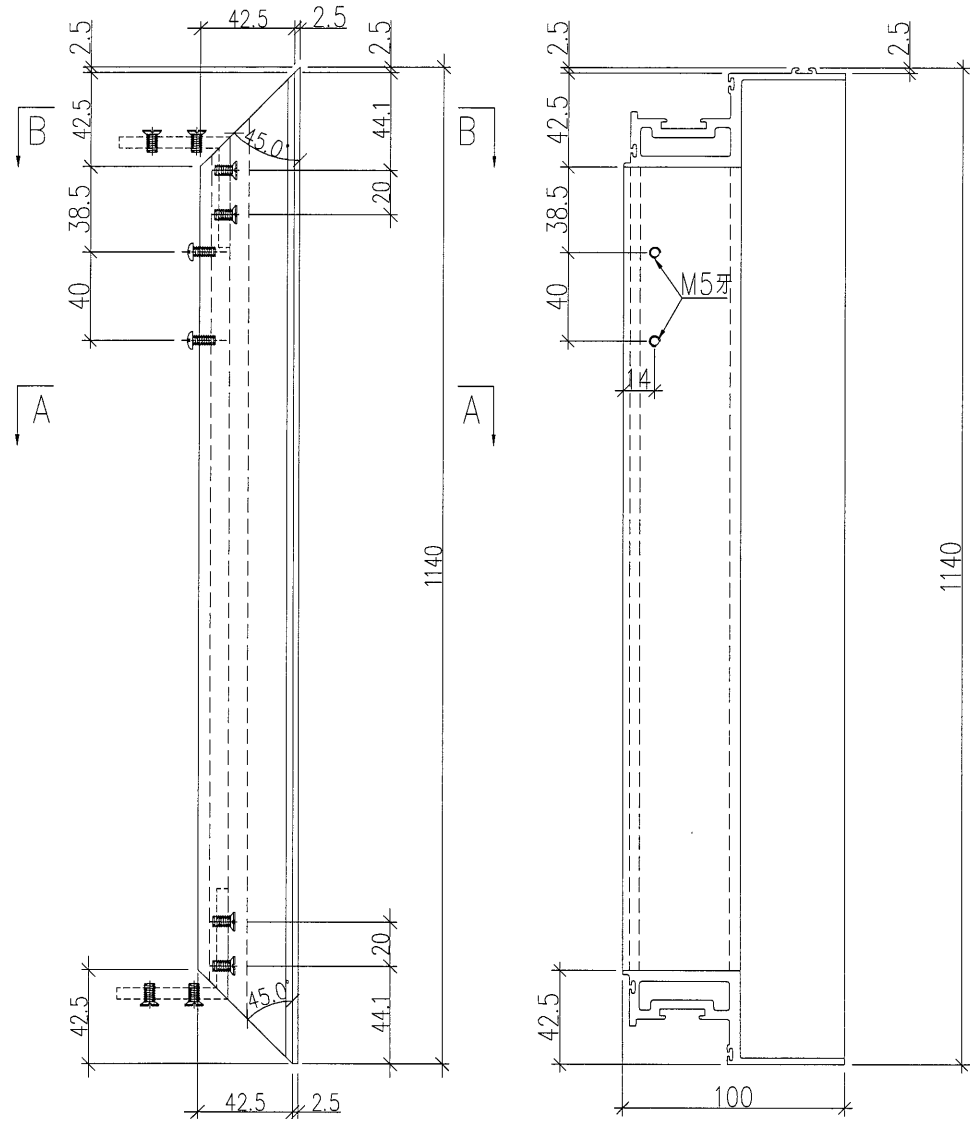


剖面A-A

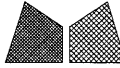
工程號	J-836	地盤	日出康城7期平台	附		
名稱	生窗玉企加工圖		採用		—	—
材料	X85530		地盤			
顏色	TUC51602XL(RY)-3深灰		工廠		✓	

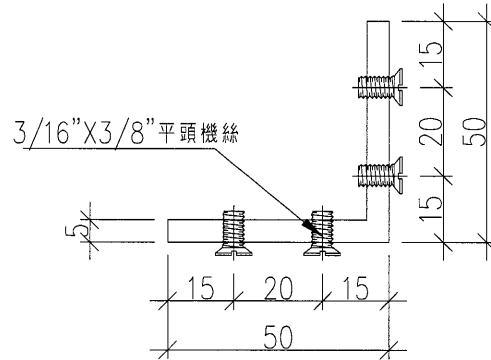
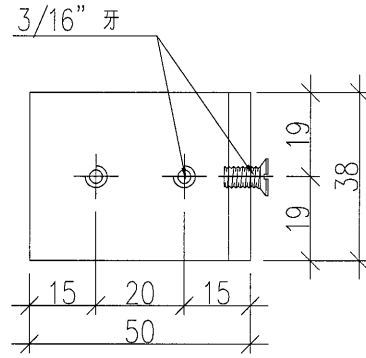
美特鋁質有限公司
MIDI Aluminium Fabricator Ltd.

類別		物料號	
制圖	胡冬雲	2018.09.27	圖號 UN-WH04R
修改		復核	數量 6
日期		批准	位置 WW2-7A,9A




工程號	J-836	地盤	日出康城7期平台	附	
名稱	生窗玉企加工圖		採用		
材料	X85530		地盤		
顏色	TUC51602XL(RY)-3深灰		工廠		✓

 美特鋁質有限公司 MIDI Aluminium Fabricator Ltd.				類別		物料號	
修改				制圖	胡冬雲	2018.09.27	圖號 AN01
日期				復核	—	—	數量 224+6
				批准	—	—	位置 WW2-7,8,9,10,7A,8A,9A,10A

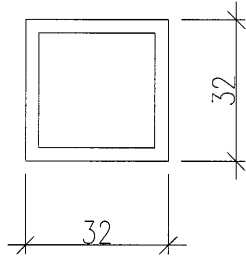
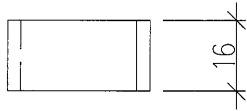


此款鋁角適用於窗玉

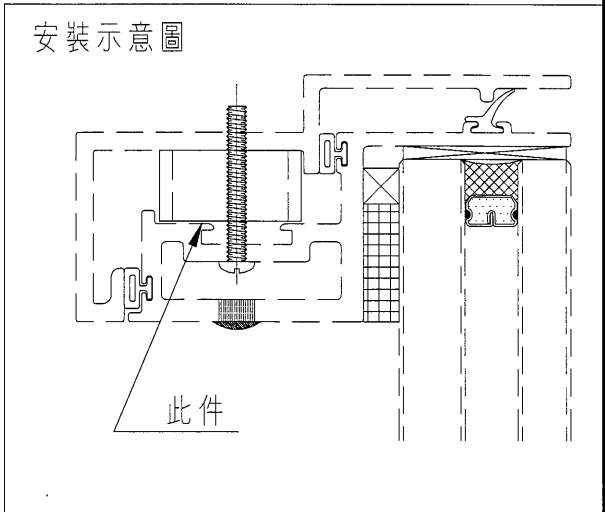
工程號	J-836	地盤	日出康城7期平台	附 件	
名稱	鋁角加工圖		採 用		—
材料	50x50x5mm 鋁角		地盤		
顏色	MILL		工廠		✓

 美特鋁質有限公司 MIDI Aluminium Fabricator Ltd.				類別	物料號			
				制圖	胡冬雲	2018.09.27	圖號	WW2-DH01
修改				復核	—	—	數量	72+8
日期				批准	—	—	位置	WW2

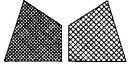
地盤用

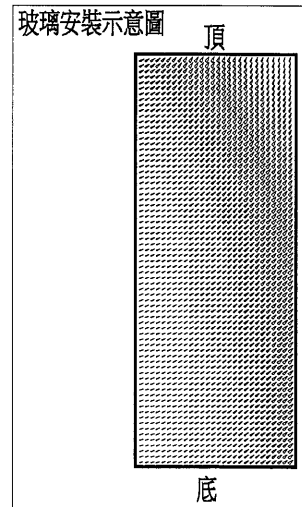
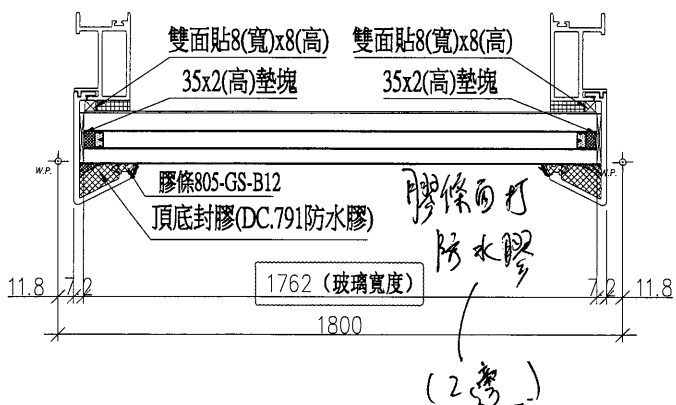
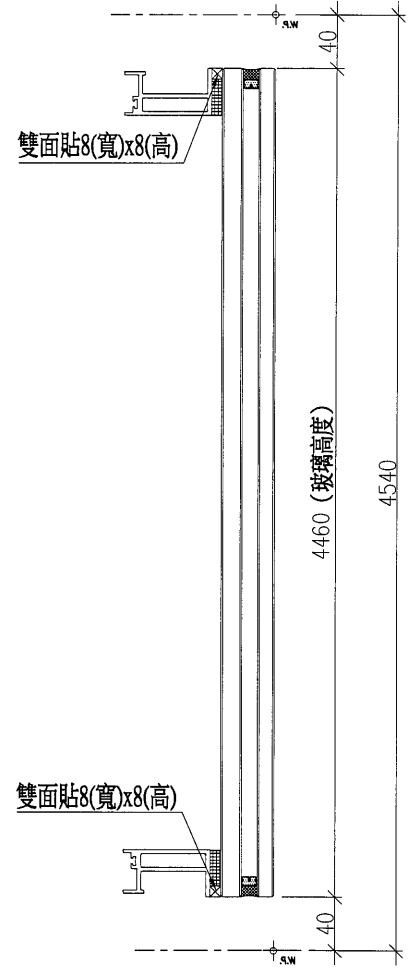
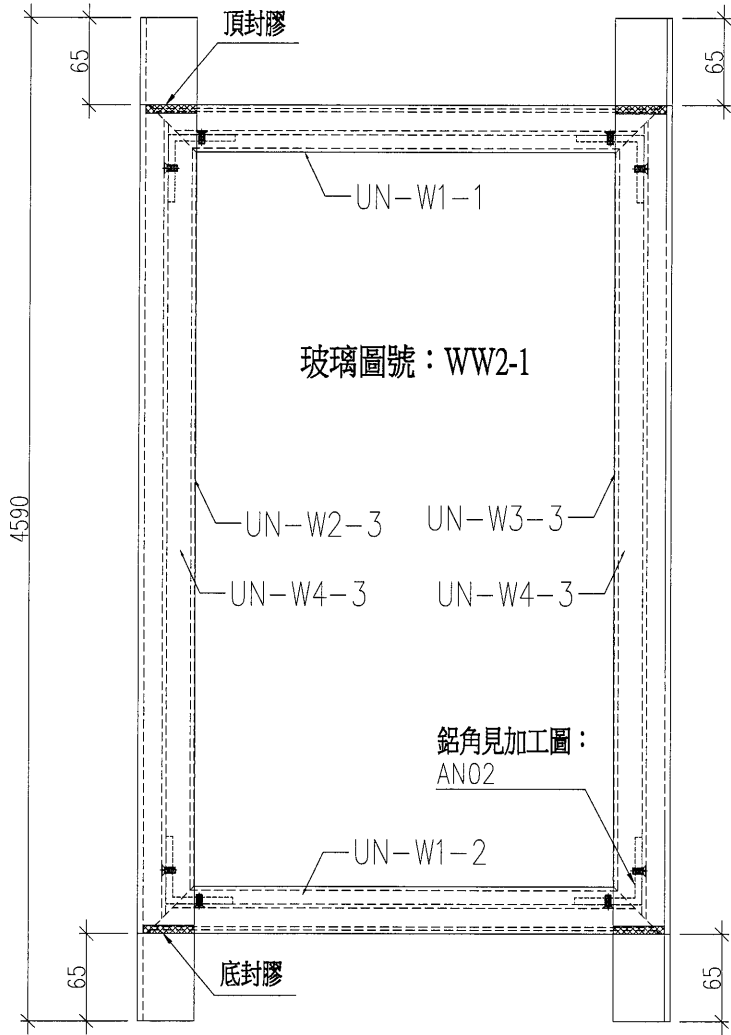


數量：72+8(後備) = 80
 用於窗玉四周墊通，一副生窗用6支

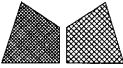


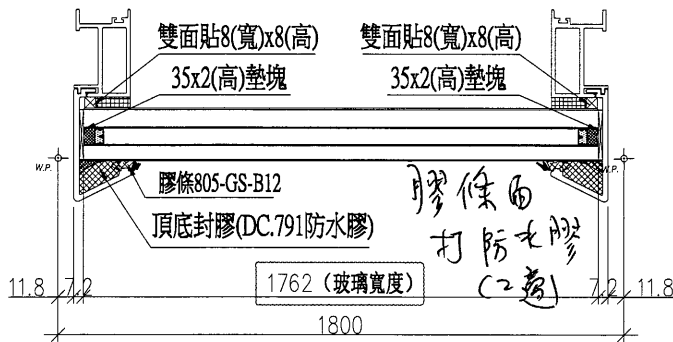
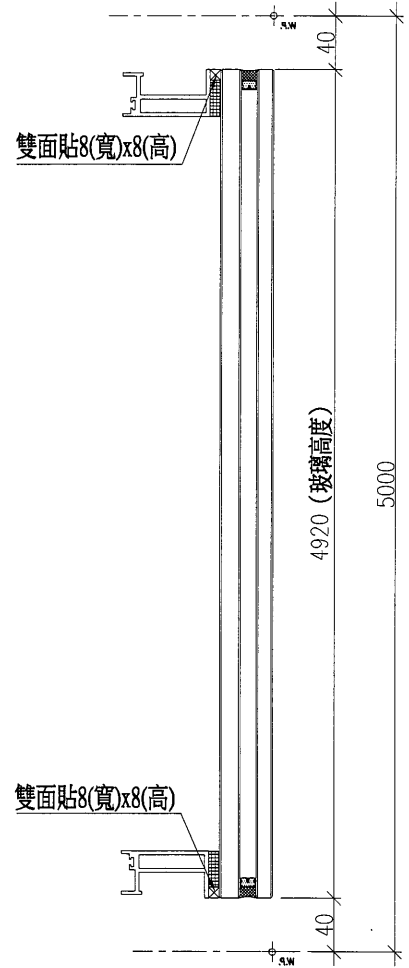
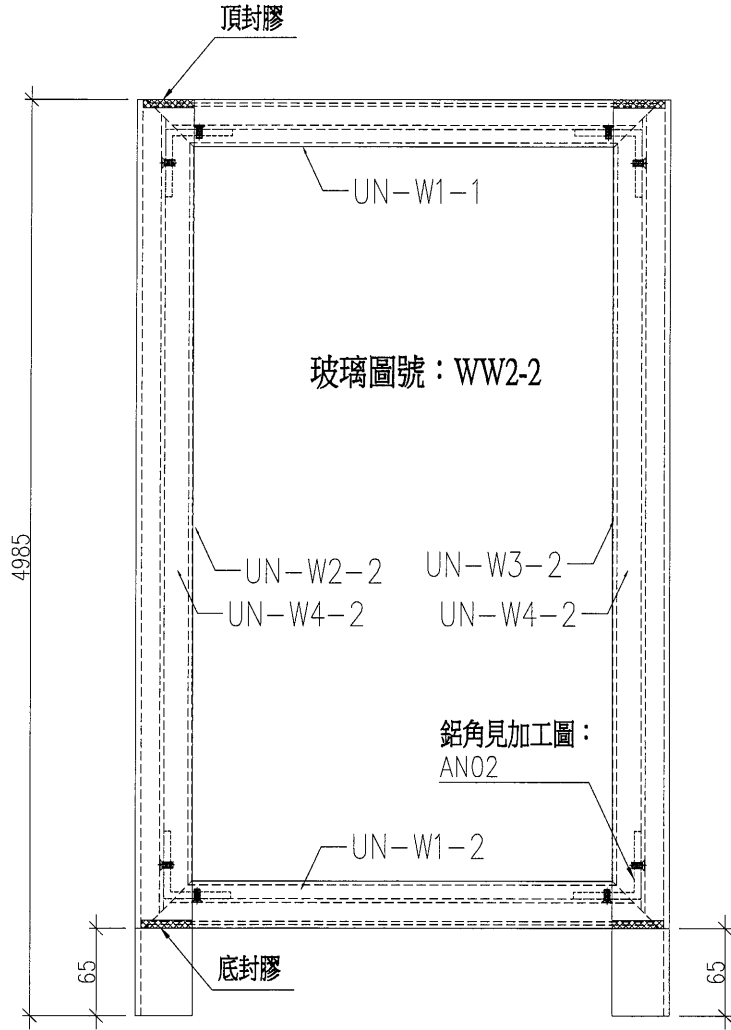
工程號	J-836	地盤	日出康城7期平台	附 件		
名稱	小鋁通加工圖		採 用		—	—
材料	32x32x3mm 鋁通		地盤		✓	
顏色	MILL		工廠			

 美特鋁質有限公司 MIDI Aluminium Fabricator Ltd.				類別		物料號	
修改				制圖	胡冬雲	2018.09.28	圖號 WW2-1
日期				復核	—	—	數量 14
				批准	—	—	位置 WW2

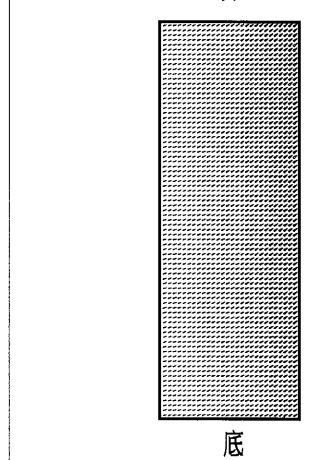


工程號	J-836	地盤	日出康城7期平台	附 件	
名稱	玻璃框組裝圖		採用		
材料	—		地盤		✓
顏色	—		工廠		

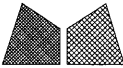
 美特鋁質有限公司 MIDI Aluminium Fabricator Ltd.				類別		物料號	
修改				制圖	胡冬雲	2018.09.28	圖號 WW2-2
日期				復核	—	—	數量 14
				批准	—	—	位置 WW2

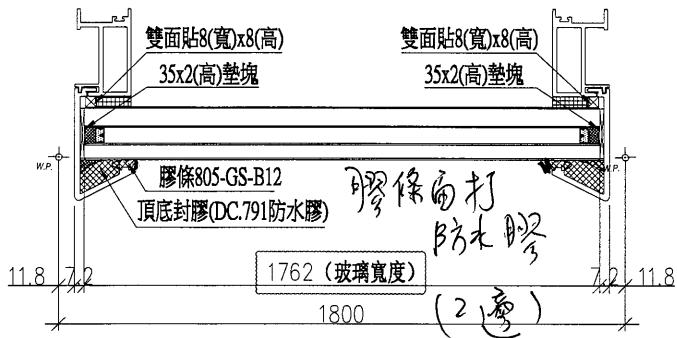
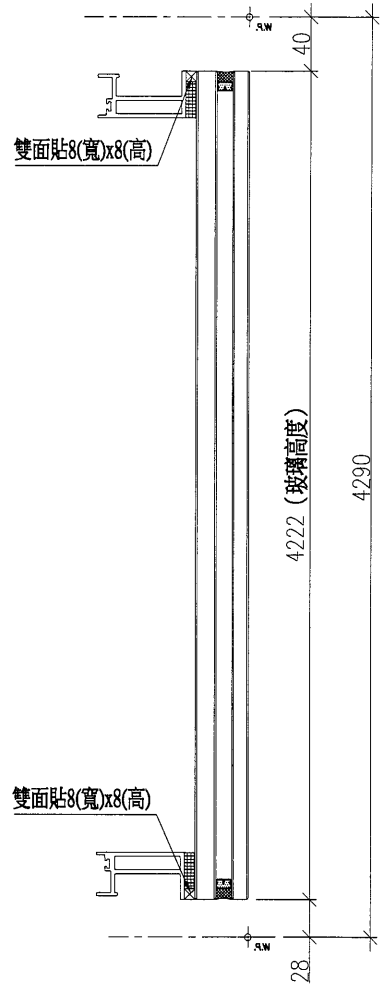
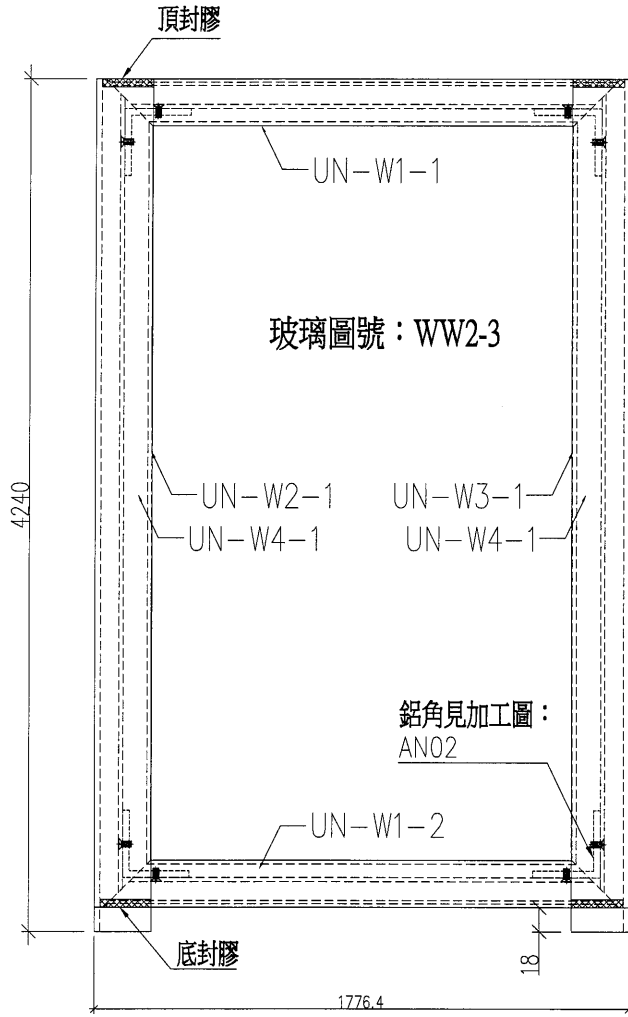


玻璃安裝示意圖

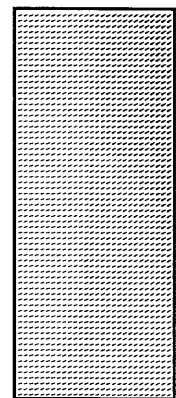


工程號	J-836	地盤	日出康城7期平台	附 件		
名稱	玻璃框組裝圖		採		用	
材料	—		地盤		✓	
顏色	—		工廠			


 美特鋁質有限公司 MIDI Aluminium Fabricator Ltd.				類別		物料號	
修改				制圖	胡冬雲	2018.09.28	圖號 WW2-3
日期				復核	—	—	數量 14
				批准	—	—	位置 WW2

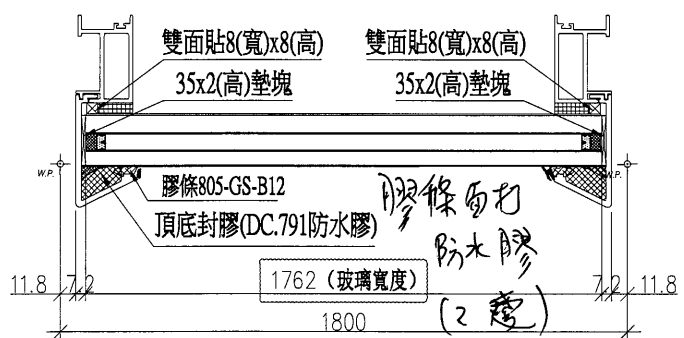
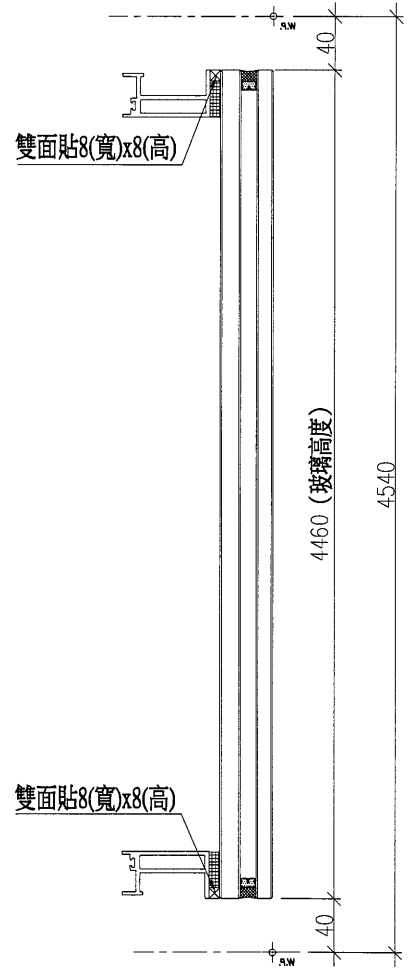
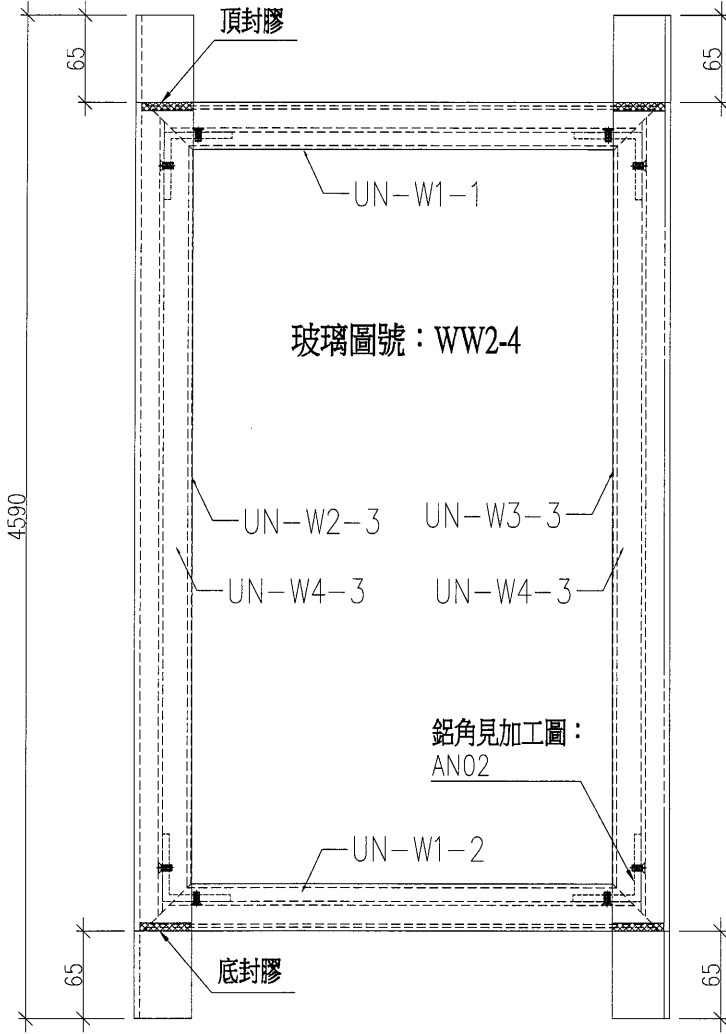


玻璃安裝示意圖 頂

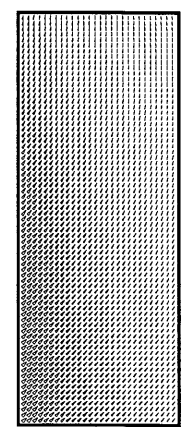


工程號	J-836	地盤	日出康城7期平台	附 件		
名稱	玻璃框組裝圖		採		用	
材料	—		地盤		✓	
顏色	—		工廠			

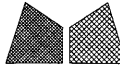
 美特鋁質有限公司 MIDI Aluminium Fabricator Ltd.				類別	物料號		
修改日期				制圖	2018.09.28	圖號	WW2-4
				復核	-	數量	14
				批准	-	位置	WW2

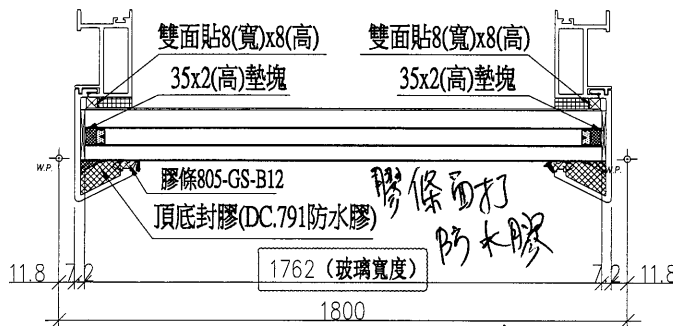
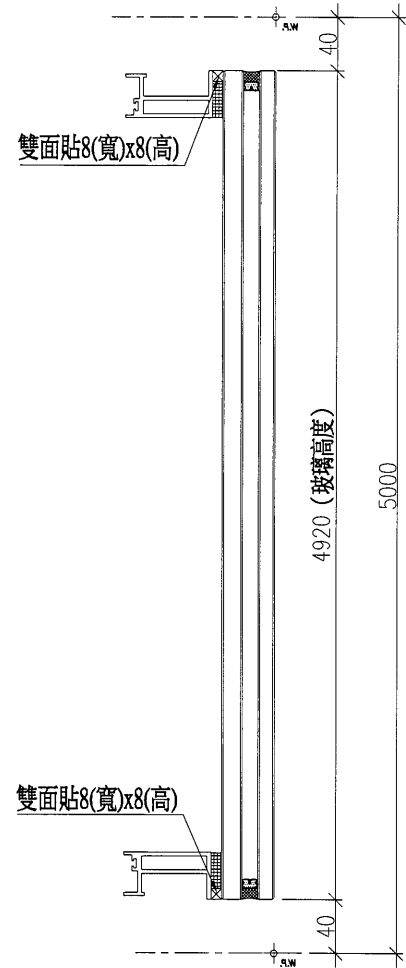
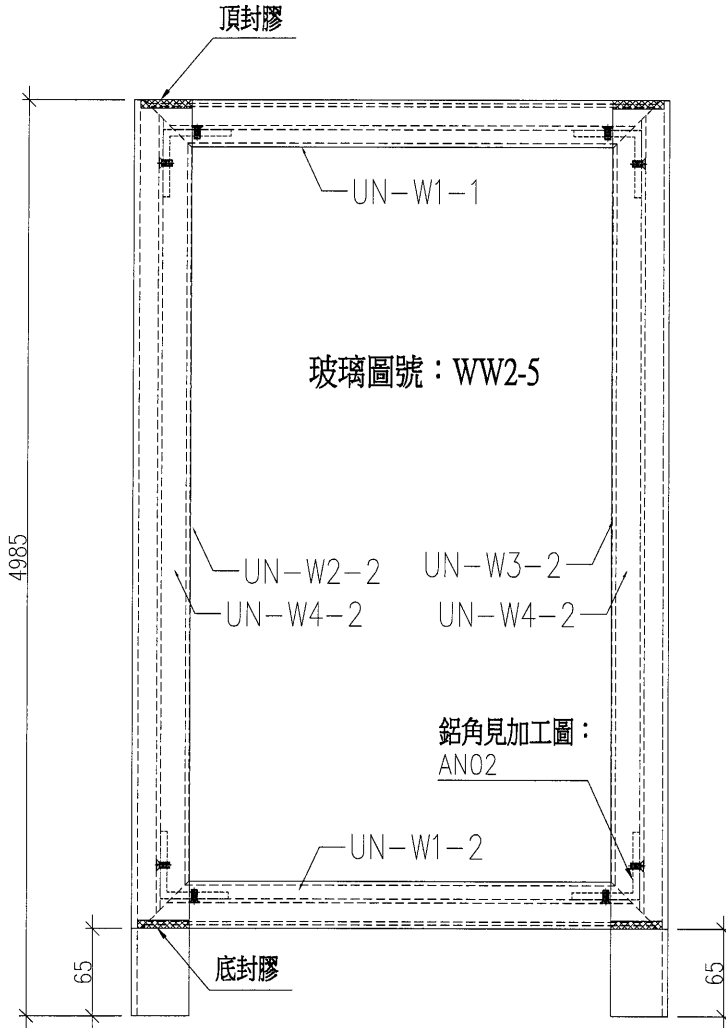


玻璃安裝示意圖 頂

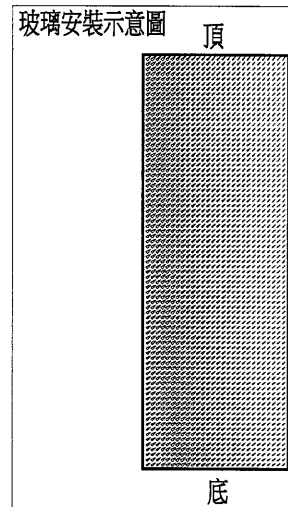


工程號	J-836	地盤	日出康城7期平台	附 件	
名稱	玻璃框組裝圖		採用		
材料	--		地盤		✓
顏色	--		工廠		

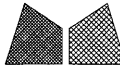
 美特鋁質有限公司 MIDI Aluminium Fabricator Ltd.				類別	物料號			
修改				制圖	胡冬雲	2018.09.28	圖號	WW2-5
日期				復核	—	—	數量	14
				批准	—	—	位置	WW2

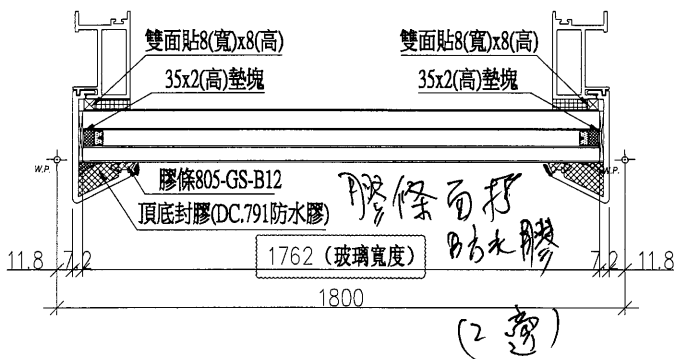
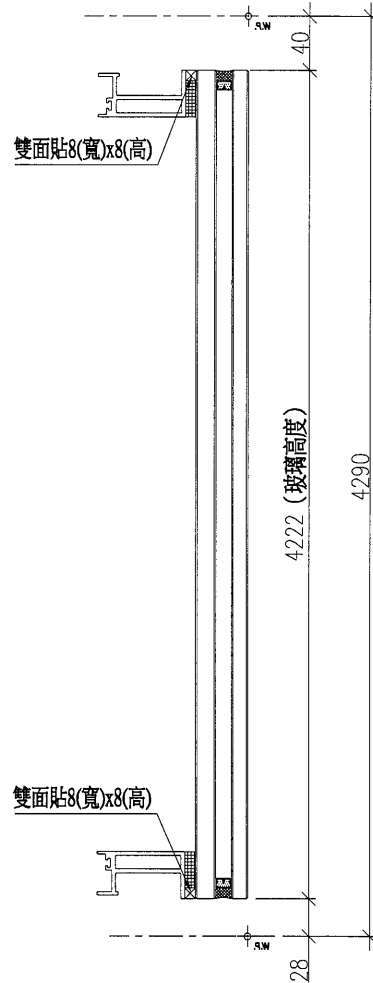
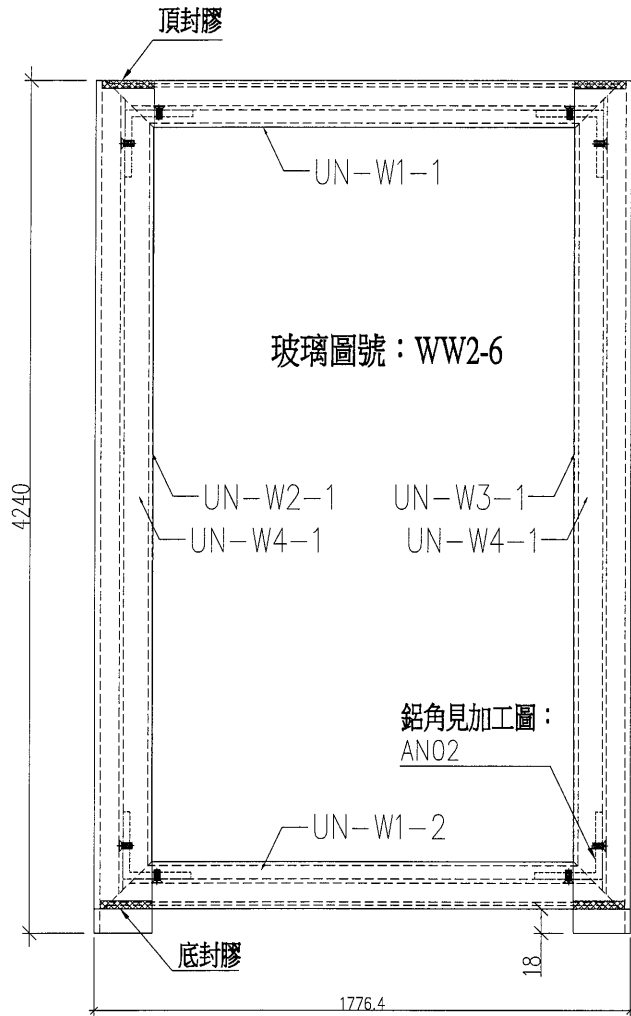


(2套)

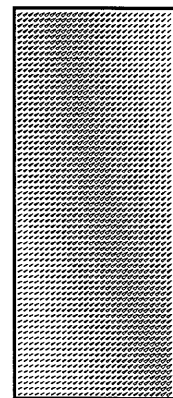


工程號	J-836	地盤	日出康城7期平台	附 件	
名稱	玻璃框組裝圖		採 用		
材料	—		地盤		✓
顏色	—		工廠		

 美特鋁質有限公司 MIDI Aluminium Fabricator Ltd.				類別		物料號	
修改				制圖	胡冬雲	2018.09.28	圖號 WW2-6
日期				復核	—	—	數量 14
				批准	—	—	位置 WW2

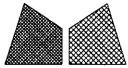


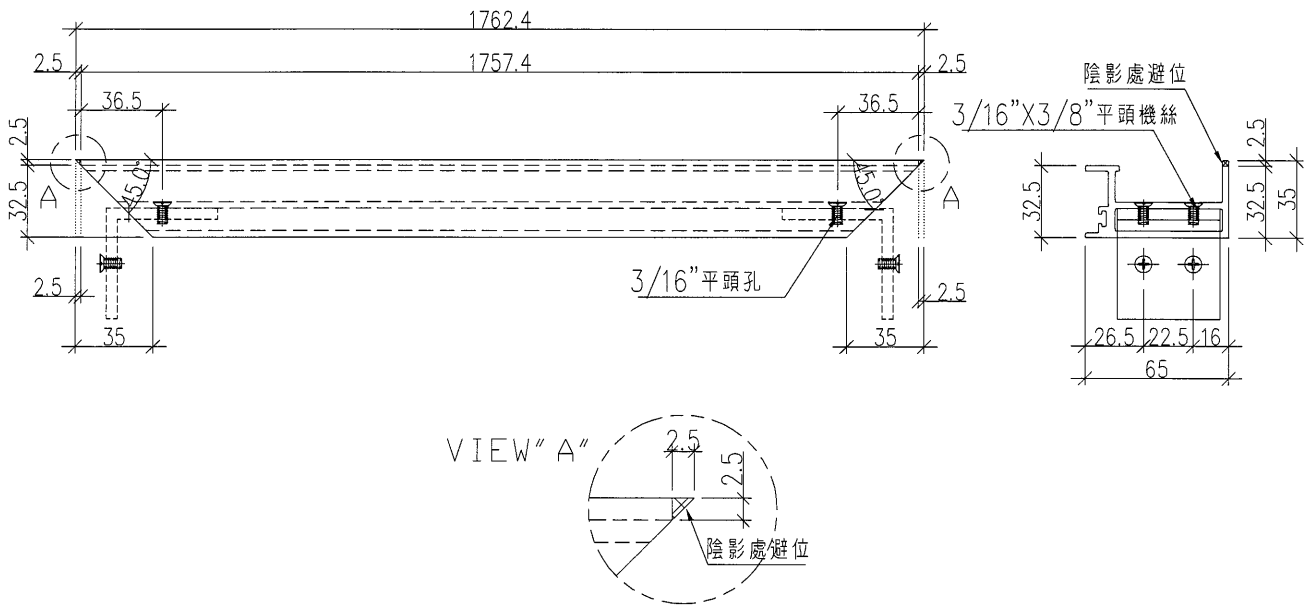
玻璃安裝示意圖 頂




底

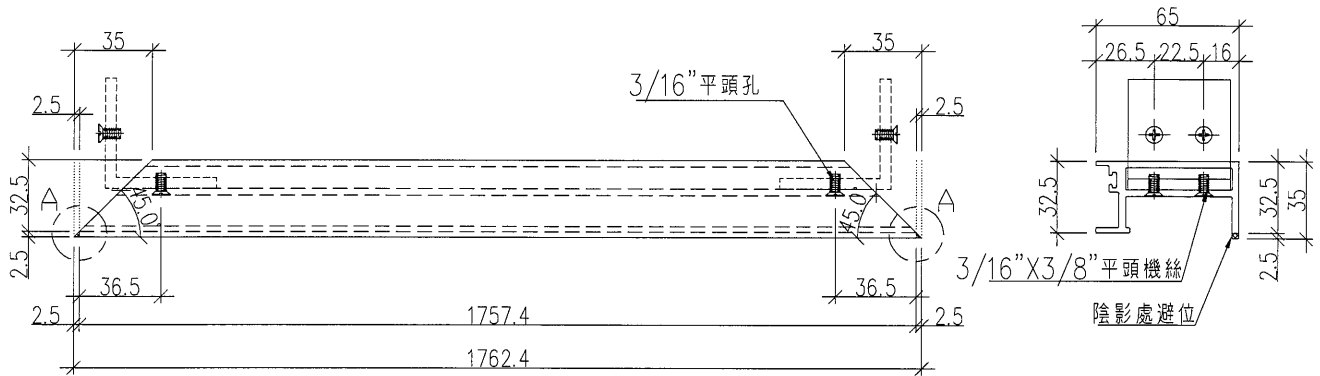
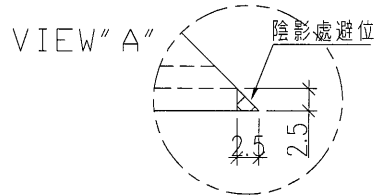
工程號	J-836	地盤	日出康城7期平台	附 件			
名稱	玻璃框組裝圖		採		用		
材料	--		地盤		✓		
顏色	--		工廠				

 美特鋁質有限公司 MIDI Aluminium Fabricator Ltd.				類別		物料號	
修改				制圖	胡冬雲	2018.09.30	圖號 UN-W1-1
日期				復核	—	—	數量 84
				批准	—	—	位置 WW2-1,2,3,4,5,6




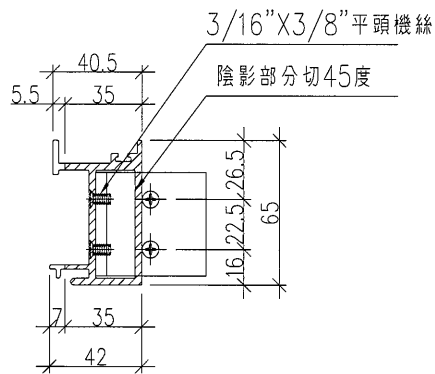
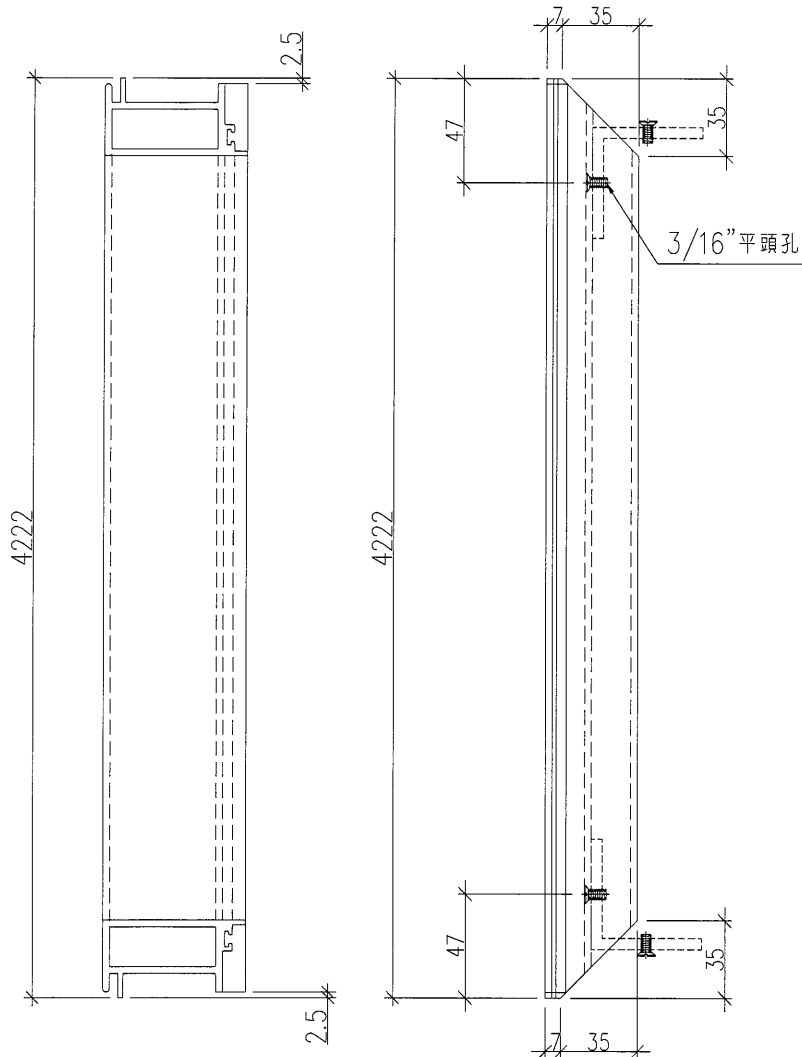
工程號	J-836	地盤	日出康城7期平台	附 件		
名稱	玻璃框頂橫加工圖		採 用		—	—
材料	X85518		地盤			
顏色	TUC51602XL(RY)-3深灰		工廠		✓	

 美特鋁質有限公司 MIDI Aluminium Fabricator Ltd.				類別		物料號	
修改				制圖	胡冬雲	2018.09.30	圖號 UN-W1-2
日期				復核	—	—	數量 84
				批准	—	—	位置 WW2-1,2,3,4,5,6




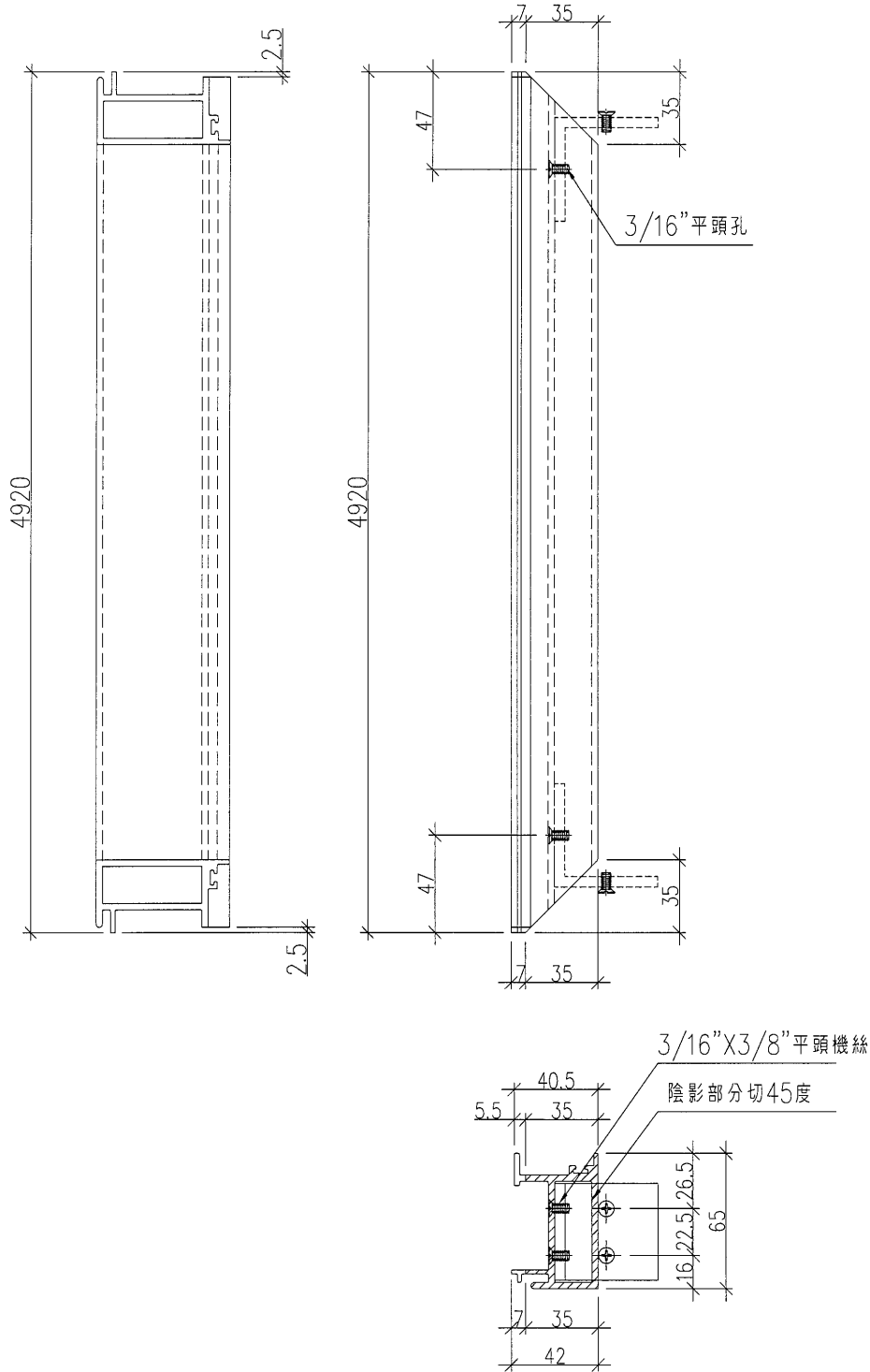
工程號	J-836	地盤	日出康城7期平台	附 件	
名稱	玻璃框底橫加工圖		採 用		—
材料	X85518		地盤		
顏色	TUC51602XL(RY)-3深灰		工廠		✓

 美特鋁質有限公司 MIDI Aluminium Fabricator Ltd.				類別		物料號	
修改				制圖	胡冬雲	2018.09.30	圖號 UN-W2-1
日期				復核	—	—	數量 28
				批准	—	—	位置 WW2-3,6




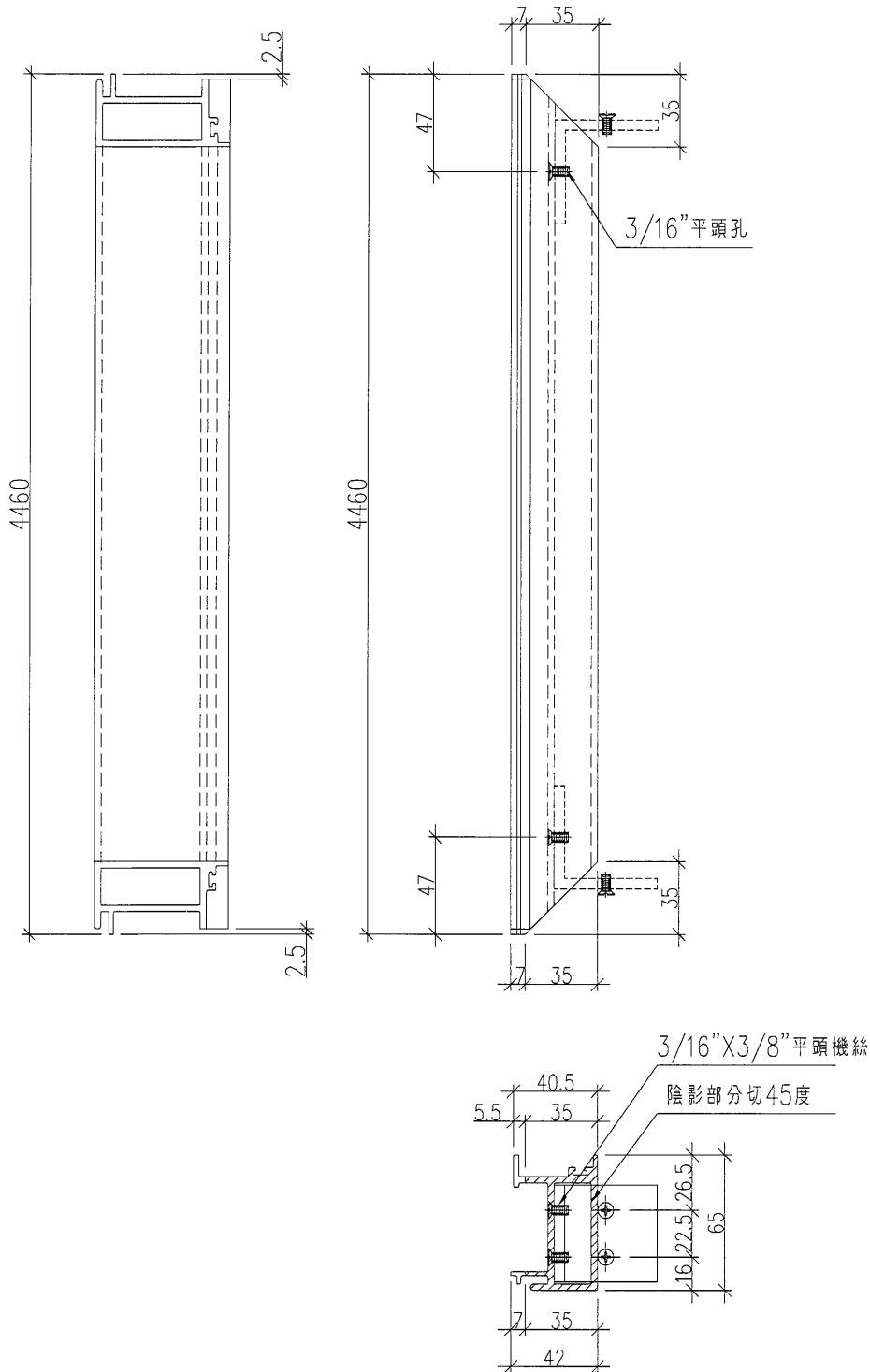
工程號	J-836	地盤	日出康城7期平台	附件	
名稱	玻璃框企加工圖		採用		—
材料	X85517		地盤		
顏色	TUC51602XL(RY)-3深灰		工廠		✓

 美特鋁質有限公司 MIDI Aluminium Fabricator Ltd.				類別		物料號	
修改				制圖	胡冬雲	2018.09.30	圖號 UN-W2-2
日期				復核	—	—	數量 28
				批准	—	—	位置 WW2-2,5




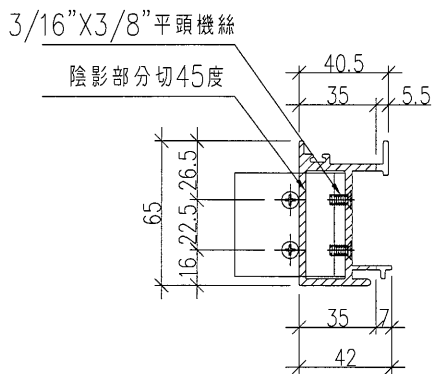
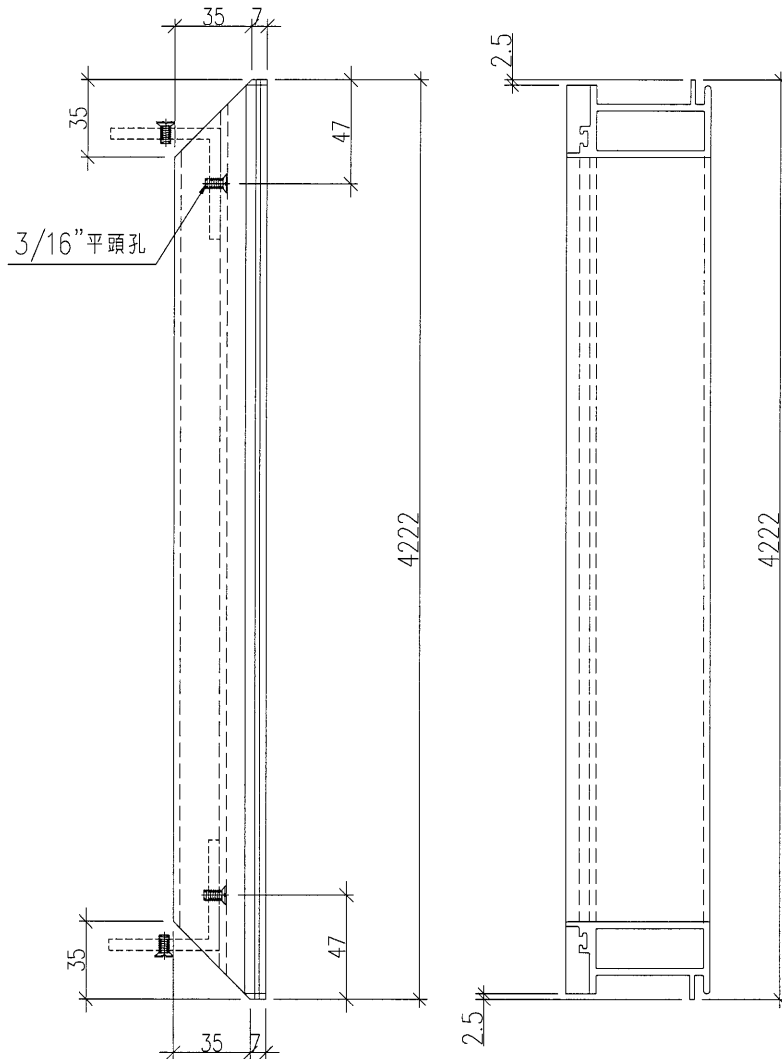
工程號	J-836	地盤	日出康城7期平台	附 件	
名稱	玻璃框企加工圖		採用		—
材料	X85517		地盤		
顏色	TUC51602XL(RY)-3深灰		工廠		✓

 美特鋁質有限公司 MIDI Aluminium Fabricator Ltd.				類別	物料號		
修改日期				制圖	2018.09.30	圖號	UN-W2-3
				復核	-	數量	28
				批准	-	位置	WW2-1,4



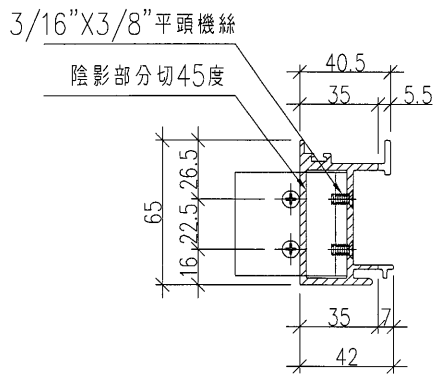
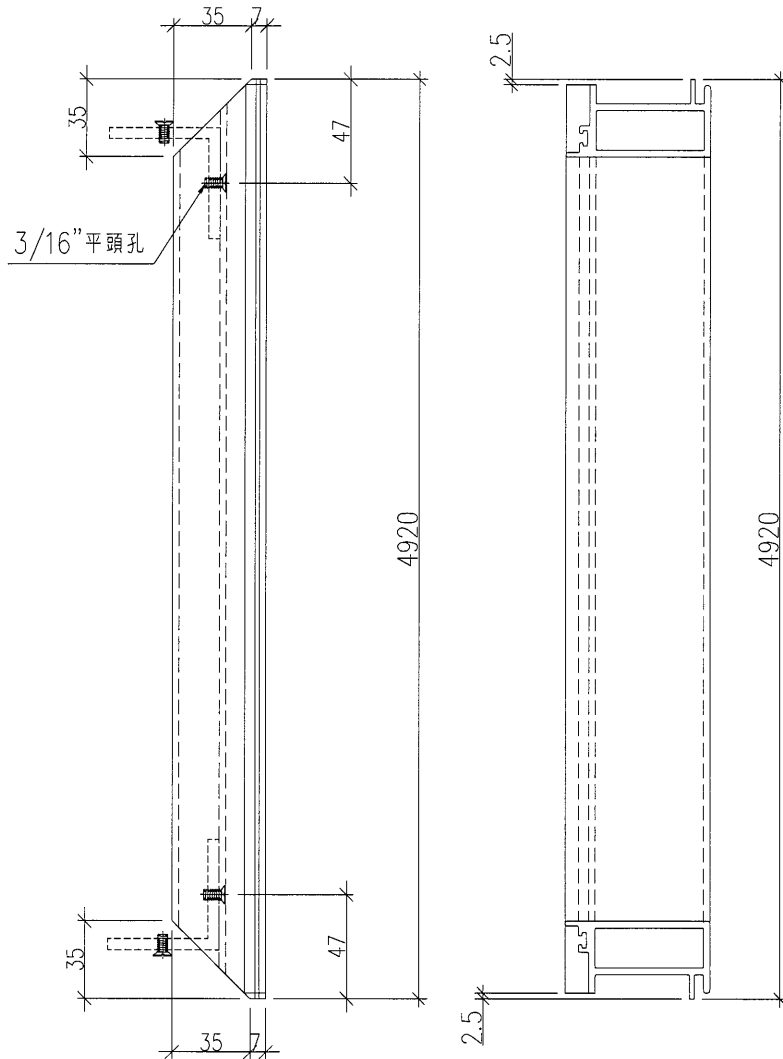
工程號	J-836	地盤	日出康城7期平台	附 件	
名稱	玻璃框企加工圖		採 用		-
材料	X85517		地 盤		
顏色	TUC51602XL(RY)-3深灰		工 廠		✓

 美特鋁質有限公司 MIDI Aluminium Fabricator Ltd.				類別		物料號	
修改				制圖	胡冬雲	2018.09.30	圖號 UN-W3-1
日期				復核	—	—	數量 28
				批准	—	—	位置 WW2-3,6



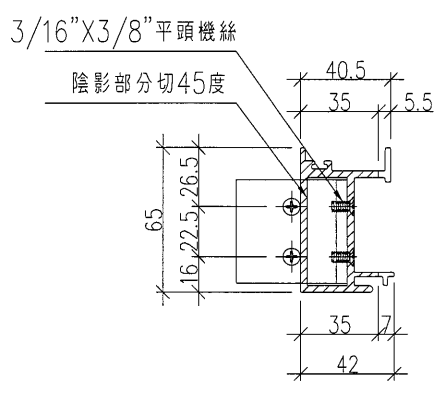
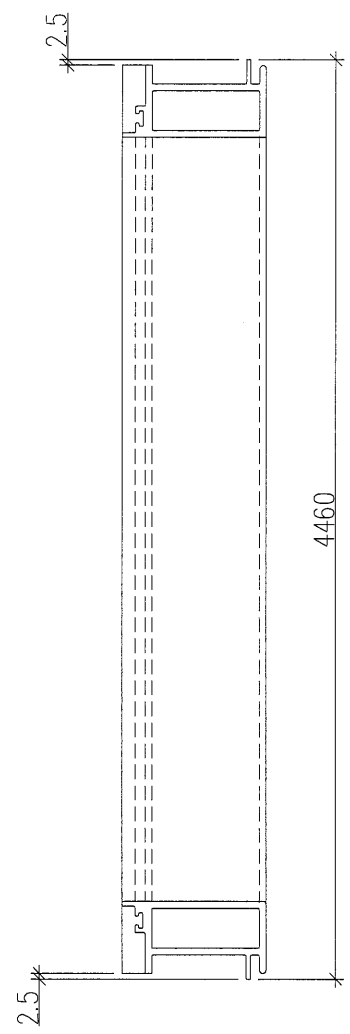
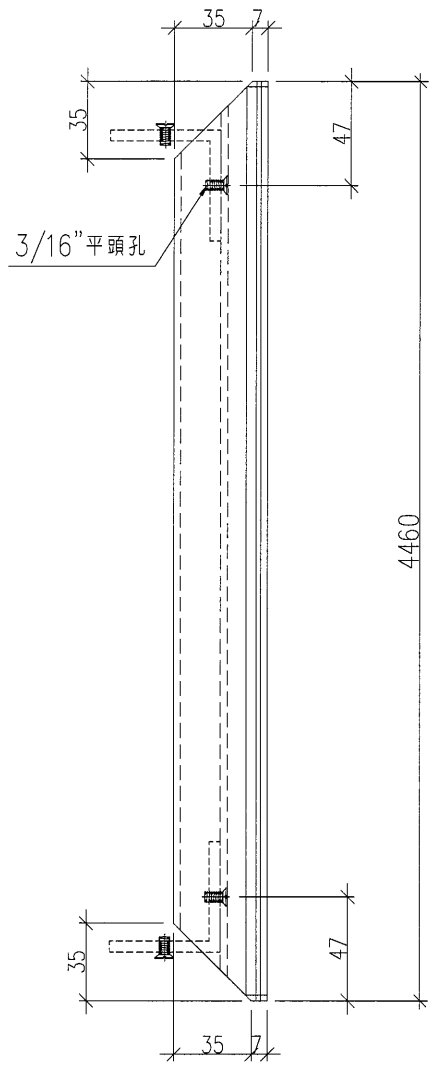
工程號	J-836	地盤	日出康城7期平台	附件	
名稱	玻璃框企加工圖		採用		—
材料	X85517		地盤		
顏色	TUC51602XL(RY)-3深灰		工廠		✓

 美特鋁質有限公司 MIDI Aluminium Fabricator Ltd.				類別		物料號	
修改				制圖	胡冬雲	2018.09.30	圖號 UN-W3-2
日期				復核	—	—	數量 28
				批准	—	—	位置 WW2-2,5




工程號	J-836	地盤	日出康城7期平台	附 件	
名稱	玻璃框企加工圖		採用		—
材料	X85517		地盤		
顏色	TUC51602XL(RY)-3深灰		工廠		✓

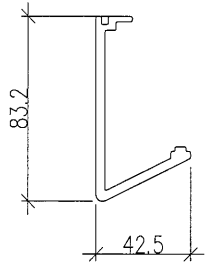
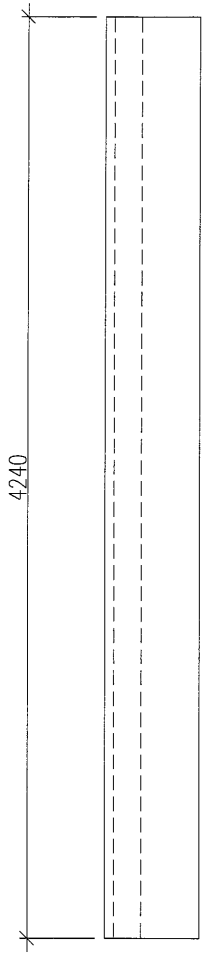
 美特鋁質有限公司 MIDI Aluminium Fabricator Ltd.				類別		物料號	
修改				制圖	胡冬雲	2018.09.30	圖號 UN-W3-3
日期				復核	—	—	數量 28
				批准	—	—	位置 WW2-1,4



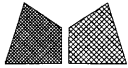
工程號	J-836	地盤	日出康城7期平台	附 件		
名稱	玻璃框企加工圖		採 用		—	—
材料	X85517		地盤			
顏色	TUC51602XL(RY)-3深灰		工廠		✓	

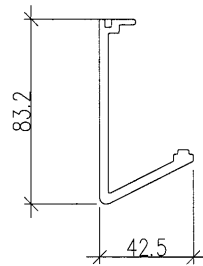
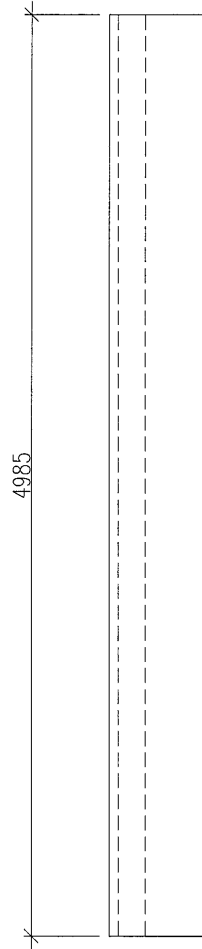
60

 美特鋁質有限公司 MIDI Aluminium Fabricator Ltd.				類別	物料號			
				制圖	胡冬雲	2018.09.30	圖號	UN-W4-1
修改				復核	—	—	數量	56
日期				批准	—	—	位置	WW2-3,6




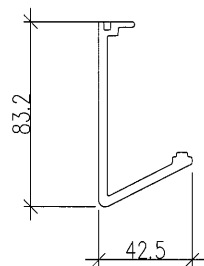
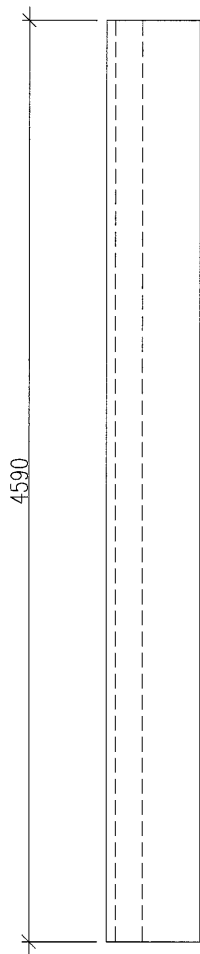
工程號	J-836	地盤	日出康城7期平台		附件		
名稱	企外蓋加工圖		採	用		—	—
材料	X85519		地盤				
顏色	TUC51602XL(RY)-3深灰		工廠	✓			

 美特鋁質有限公司 MIDI Aluminium Fabricator Ltd.				類別	物料號			
				制圖	胡冬雲	2018.09.30	圖號	UN-W4-2
修改				復核	—	—	數量	56
日期				批准	—	—	位置	WW2-2,5

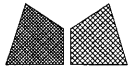


工程號	J-836	地盤	日出康城7期平台		附 件		
名稱	企外蓋加工圖		採	用		—	—
材料	X85519		地盤				
顏色	TUC51602XL(RY)-3深灰		工廠	✓			

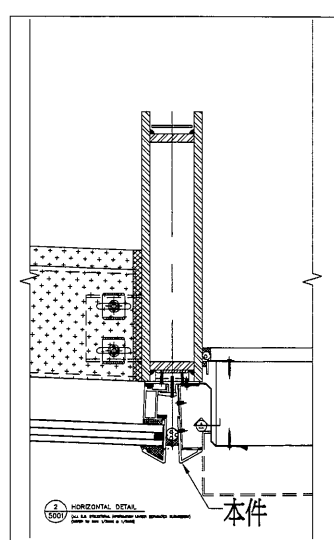
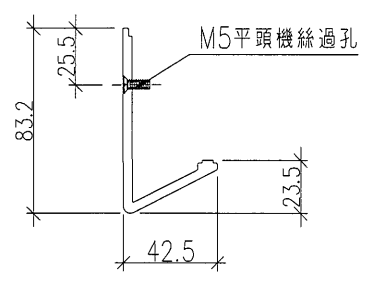
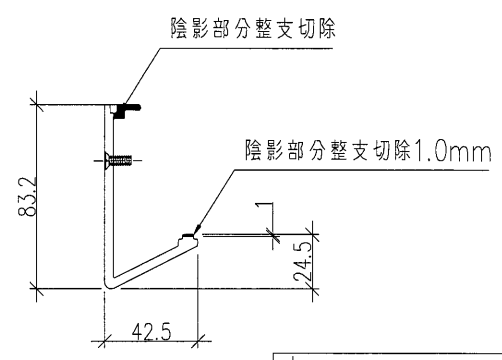
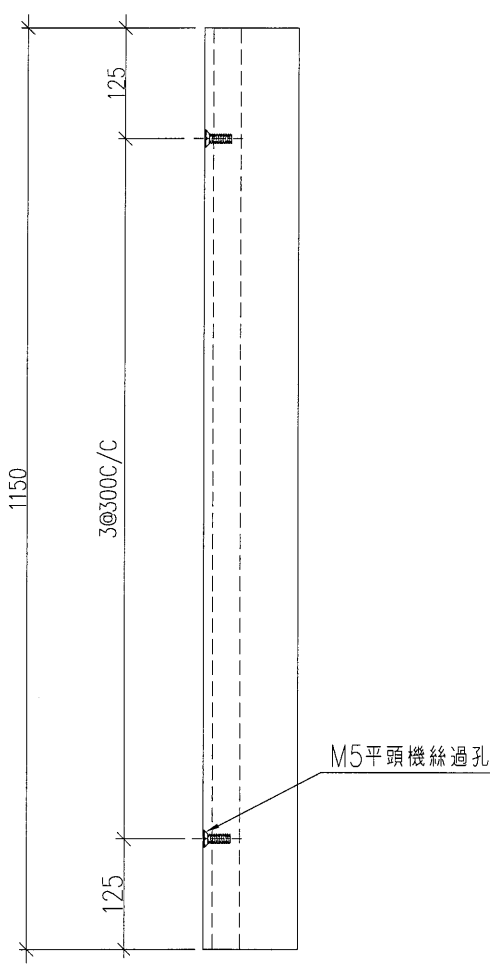
 美特鋁質有限公司 MIDI Aluminium Fabricator Ltd.				類別	物料號			
				制圖	胡冬雲	2018.09.30	圖號	UN-W4-3
修改				復核	—	—	數量	56
日期				批准	—	—	位置	WW2-1,4



工程號	J-836	地盤	日出康城7期平台		附件		
名稱	企外蓋加工圖		採	用		—	—
材料	X85519		地盤				
顏色	TUC51602XL(RY)-3深灰		工廠	✓			

 美特鋁質有限公司 MIDI Aluminium Fabricator Ltd.				類別		物料號	
修改				制圖	胡冬雲	2018.09.30	圖號 UN-W4-4
日期				復核	—	—	數量 2
				批准	—	—	位置 WW2

地盤用



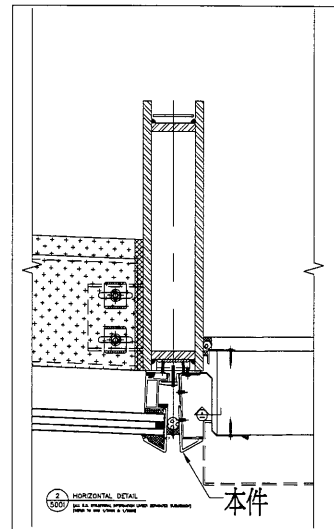
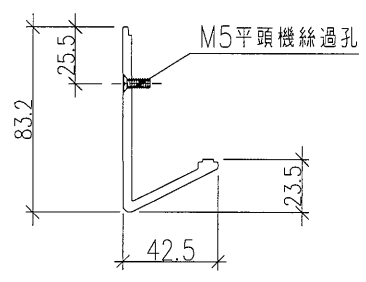
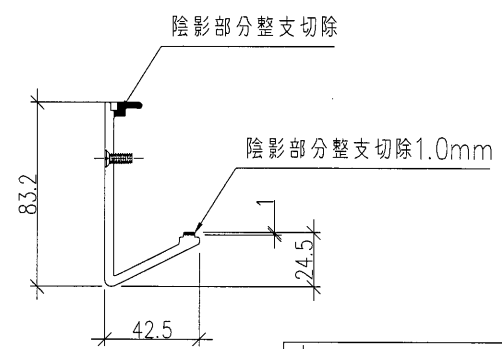
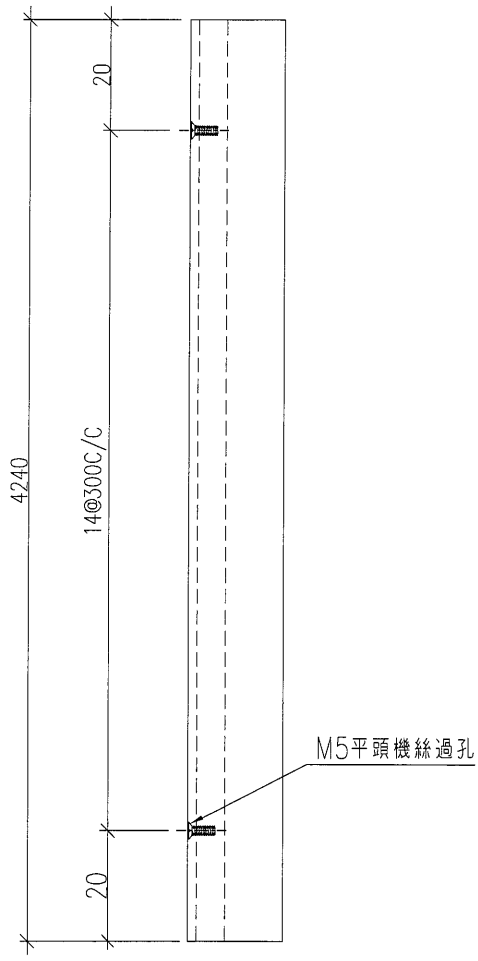
工程號	J-836	地盤	日出康城7期平台	附 件	
名稱	企外蓋加工圖		採 用		
材料	X85519		地盤		✓
顏色	TUC51602XL(RY)-3深灰		工廠		

64.

美特鋁質有限公司
MIDI Aluminium Fabricator Ltd.

類別		物料號	
制圖	胡冬雲	2018.09.30	圖號 UN-W4-5
修改		復核	數量 2
日期		批准	位置 WW2

地盤用

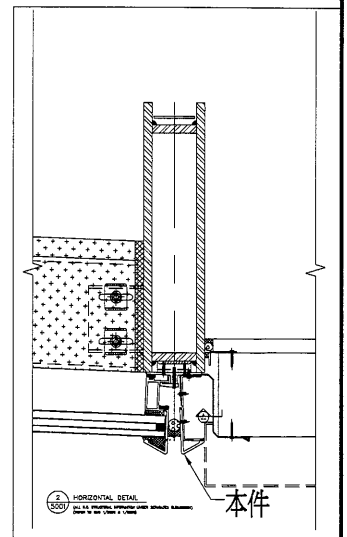
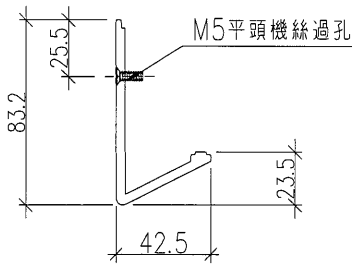
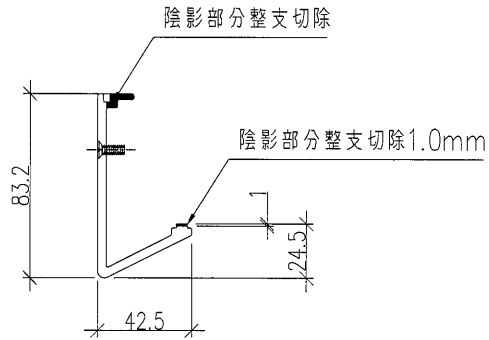
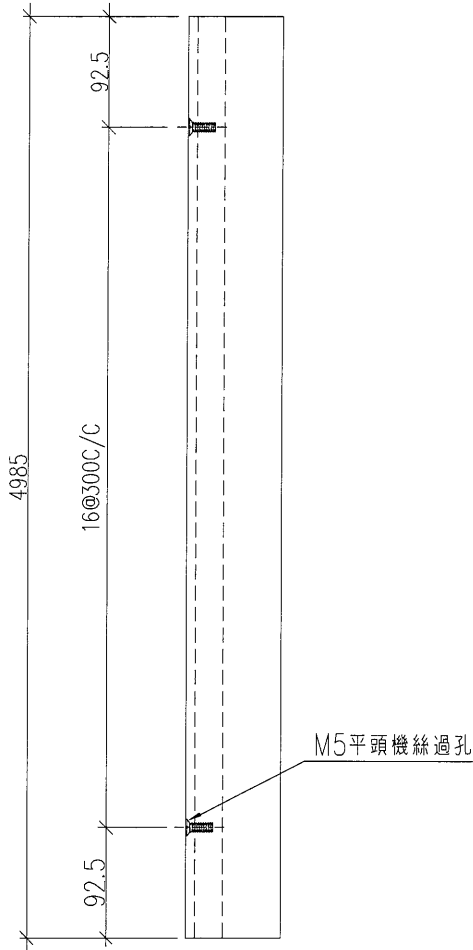


工程號	J-836	地盤	日出康城7期平台	附 件	
名稱	企外蓋加工圖		採 用		
材料	X85519		地盤		✓
顏色	TUC51602XL(RY)-3深灰		工廠		

美特鋁質有限公司
MIDI Aluminium Fabricator Ltd.

類別		物料號		
制圖	胡冬雲	2018.09.30	圖號	UN-W4-6
修改			數量	1
日期			位置	WW2
復核	—	—		
批准	—	—		

地盤用



工程號	J-836	地盤	日出康城7期平台
名稱	企外蓋加工圖	採	用
材料	X85519	地盤	✓
顏色	TUC51602XL(RY)-3深灰	工廠	

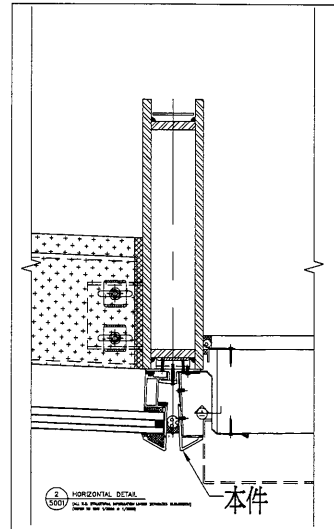
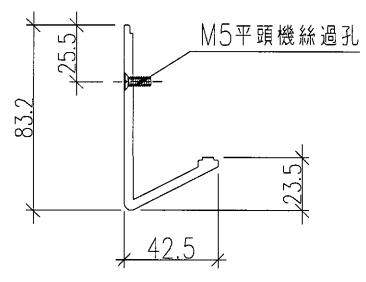
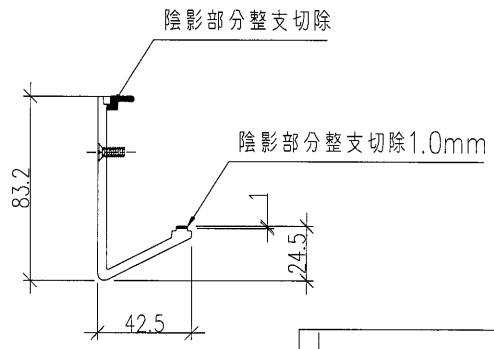
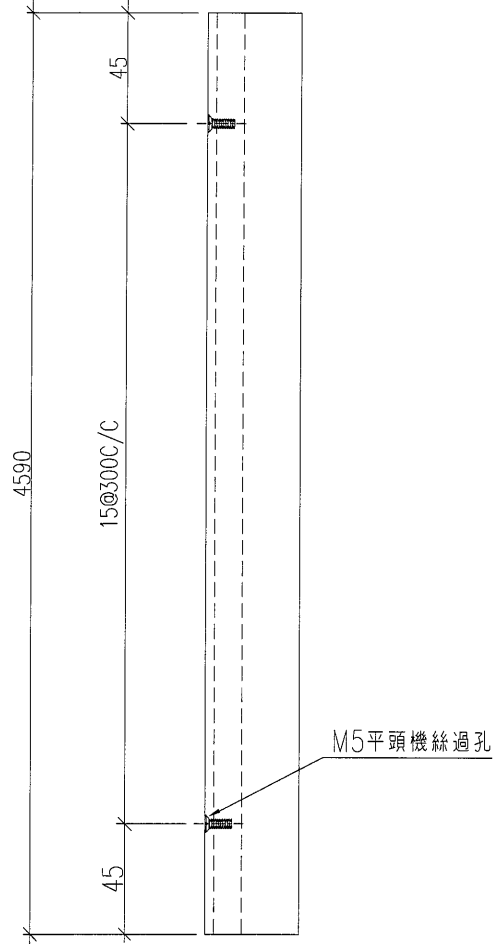
附件

—	

美特鋁質有限公司
MIDI Aluminium Fabricator Ltd.

類別		物料號	
制圖	胡冬雲	2018.09.30	圖號 UN-W4-7
修改		復核	數量 1
日期		批准	位置 WW2

地盤用



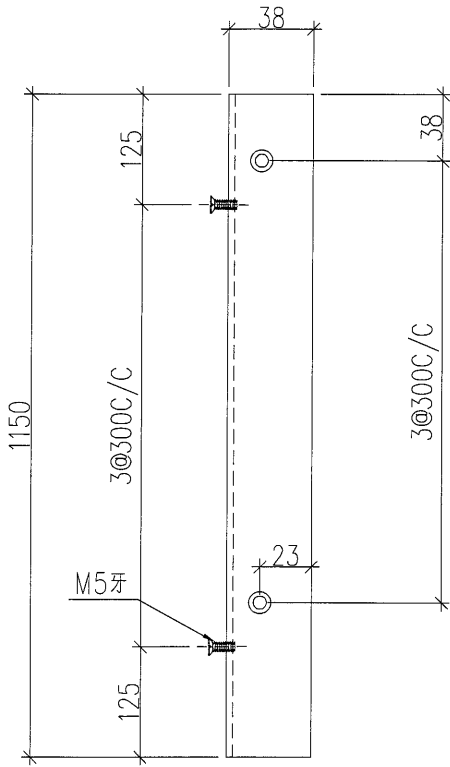
工程號	J-836	地盤	日出康城7期平台
名稱	企外蓋加工圖	採	用
材料	X85519	地盤	✓
顏色	TUC51602XL(RY)-3深灰	工廠	

附件

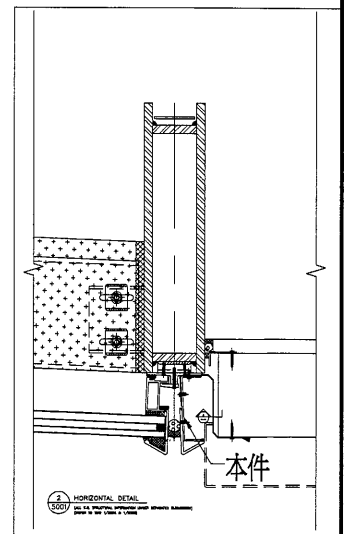
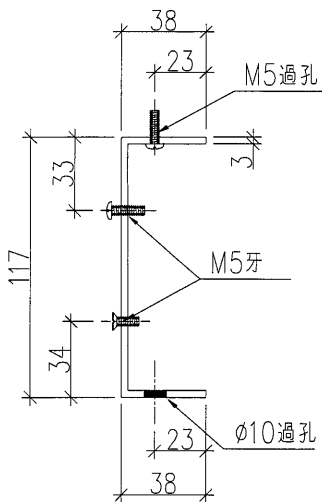
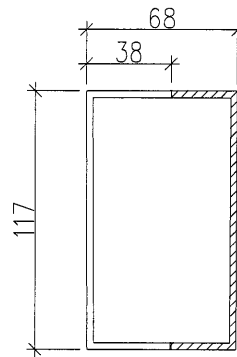
美特鋁質有限公司
MIDI Aluminium Fabricator Ltd.

類別		物料號		
制圖	胡冬雲	2018.09.30	圖號	UN-W5-1
修改			數量	1
日期			位置	WW2
復核	—	—		
批准	—	—		

地盤用



用68x117x3鋁通削成，
如無倉存此鋁通，則用鋁板做



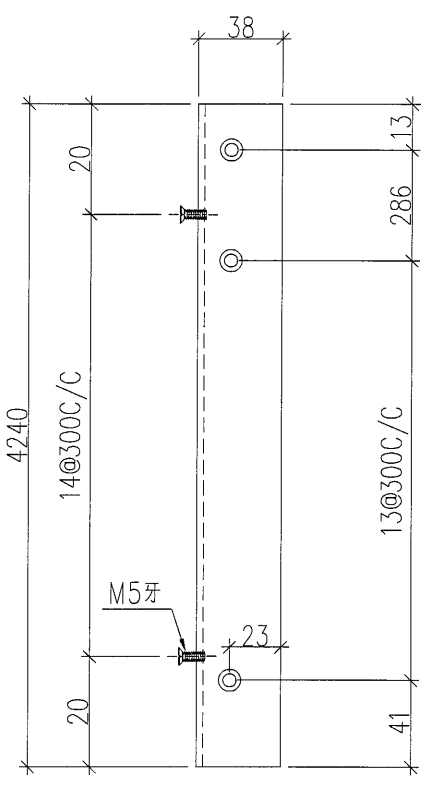
工程號	J-836	地盤	日出康城7期平台
名稱	墊通加工圖	採	用
材料	68x117x3鋁通	地盤	✓
顏色	MILL	工廠	

附件

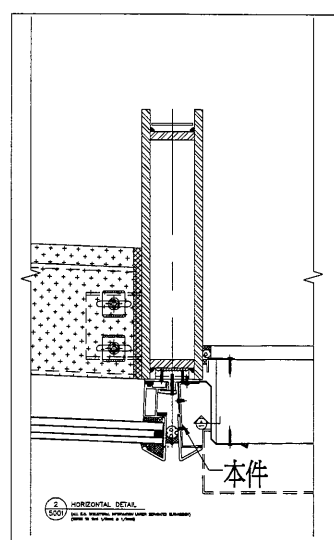
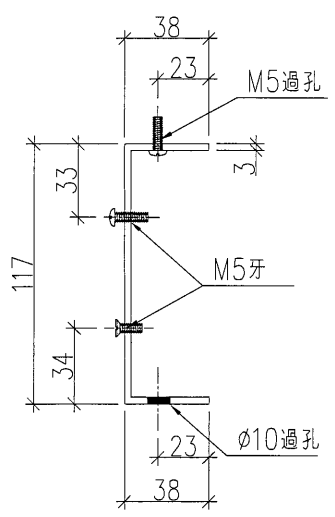
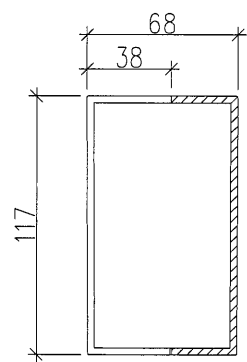
美特鋁質有限公司
MIDI Aluminium Fabricator Ltd.

類別		物料號	
制圖	胡冬雲	2018.09.30	圖號 UN-W5-2
修改		復核	數量 1
日期		批准	位置 WW2

地盤用

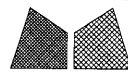


用68x117x3鋁通削成，
如無倉存此鋁通，則用鋁板做

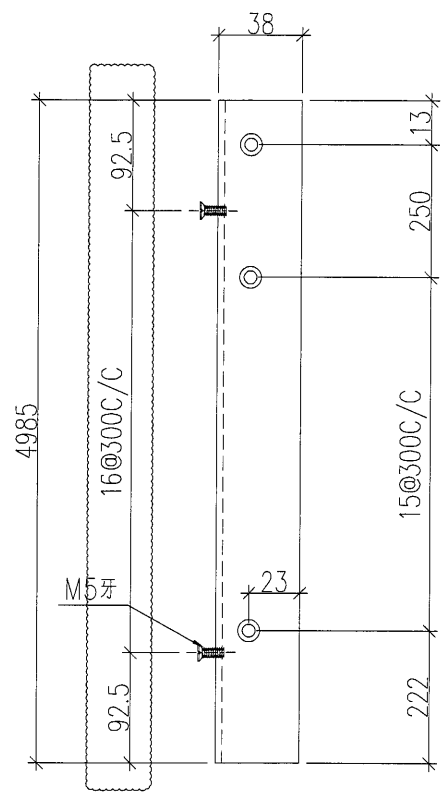


工程號	J-836	地盤	日出康城7期平台
名稱	墊通加工圖	採	用
材料	68x117x3鋁通	地盤	✓
顏色	MILL	工廠	

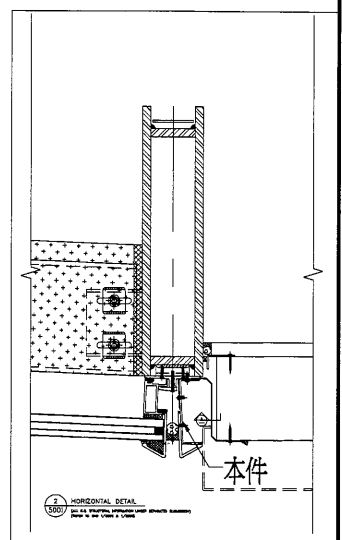
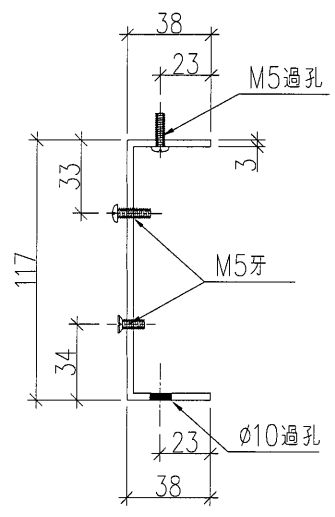
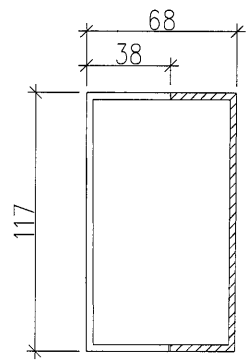
附件

 美特鋁質有限公司 MIDI Aluminium Fabricator Ltd.				類別		物料號	
修改	A			制圖	胡冬雲	2018.09.30	圖號 UN-W5-3
日期	2018.10.13			復核	—	—	數量 1
				批准	—	—	位置 WW2

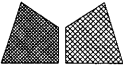
地盤用



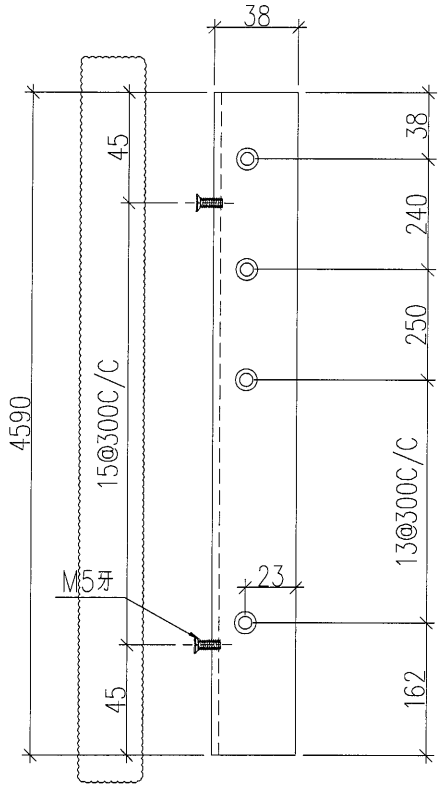
用68x117x3鋁通削成，
如無倉存此鋁通，則用鋁板做



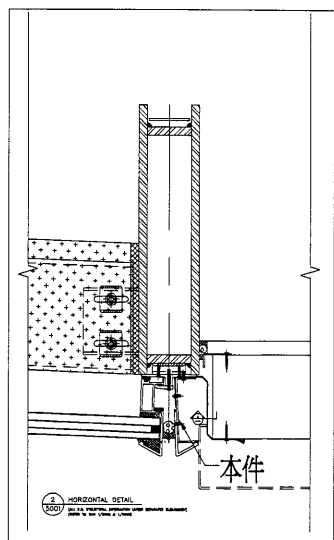
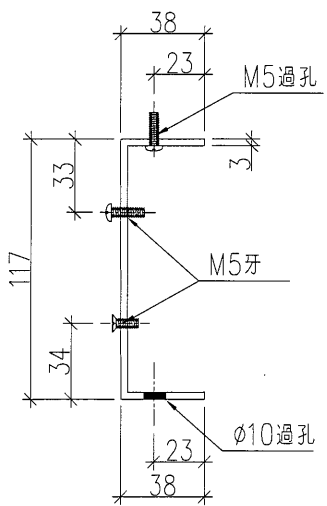
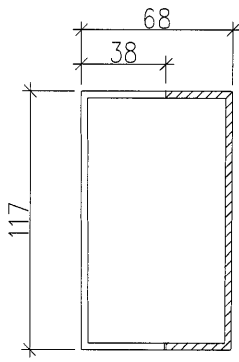
工程號	J-836	地盤	日出康城7期平台	附 件	
名稱	墊通加工圖		採 用		
材料	68x117x3鋁通		地盤		✓
顏色	MILL		工廠		

 美特鋁質有限公司 MIDI Aluminium Fabricator Ltd.				類別		物料號	
修改	A			制圖	胡冬雲	2018.09.30	圖號 UN-W5-4
日期	2018.10.13			復核	—	—	數量 1
				批准	—	—	位置 WW2

地盤用



用68x117x3鋁通削成，
如無倉存此鋁通，則用鋁板做

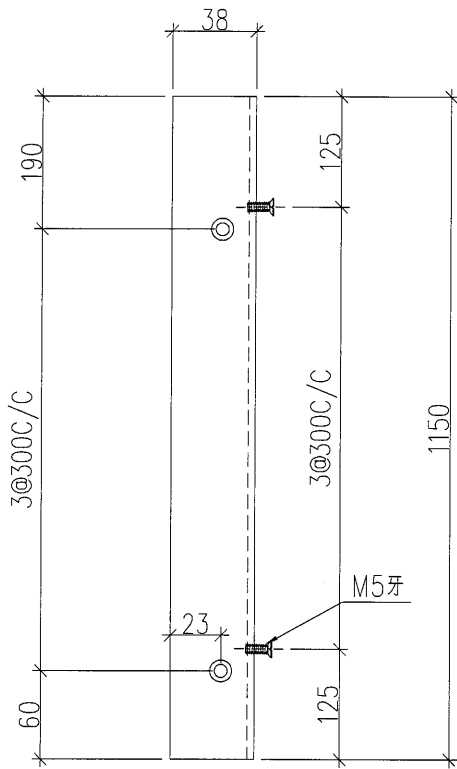


工程號	J-836	地盤	日出康城7期平台	附件	
名稱	墊通加工圖		採用		
材料	68x117x3鋁通		地盤		✓
顏色	MILL		工廠		

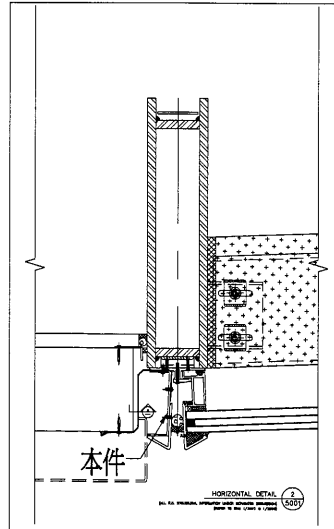
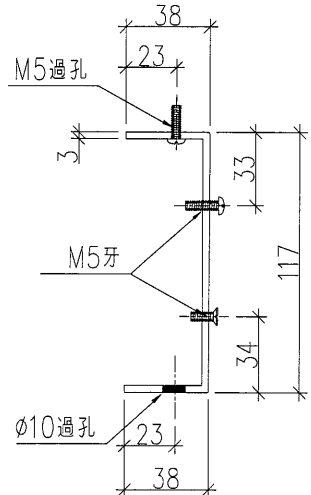
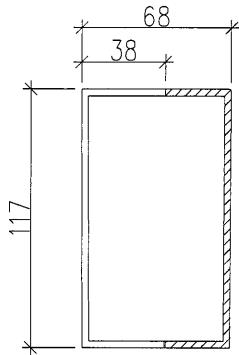
美特鋁質有限公司
MIDI Aluminium Fabricator Ltd.

類別		物料號		
制圖	胡冬雲	2018.09.30	圖號	UN-W5-5
修改			數量	1
日期			位置	WW2

地盤用




用68x117x3鋁通削成，
如無倉存此鋁通，則用鋁板做

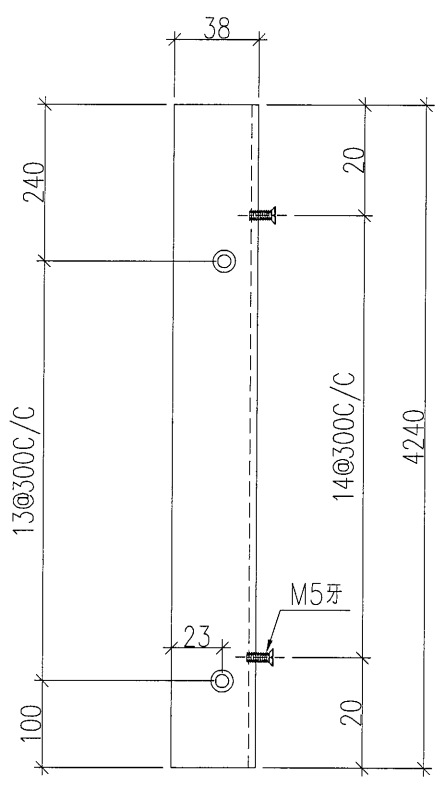


工程號	J-836	地盤	日出康城7期平台
名稱	墊通加工圖		採 用
材料	68x117x3鋁通		地盤 <input checked="" type="checkbox"/>
顏色	MILL		工廠 <input type="checkbox"/>

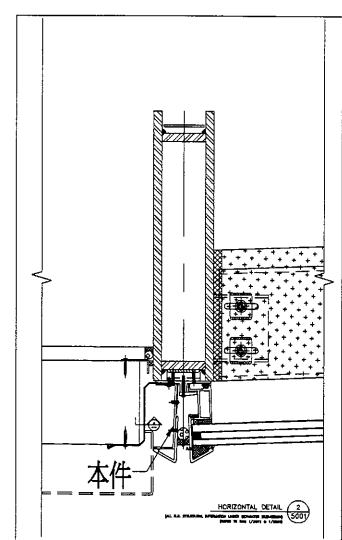
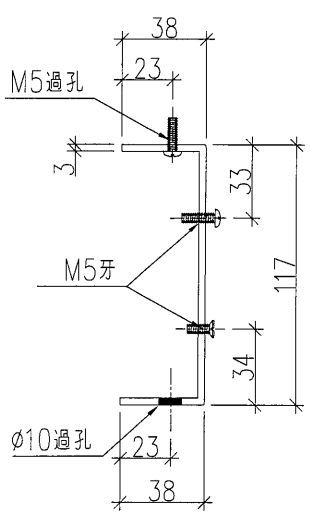
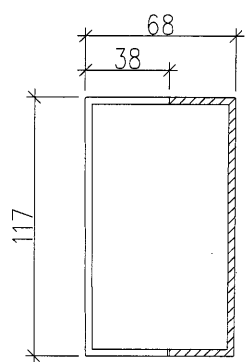
附 件

 美特鋁質有限公司 MIDI Aluminium Fabricator Ltd.				類別		物料號	
修改				制圖	胡冬雲	2018.09.30	圖號 UN-W5-6
日期				復核	—	—	數量 1
				批准	—	—	位置 WW2

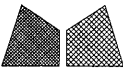
地盤用

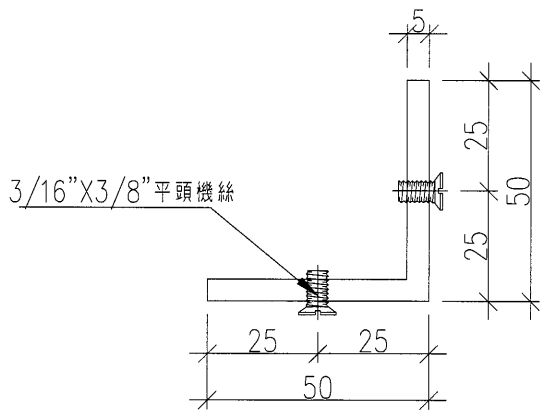
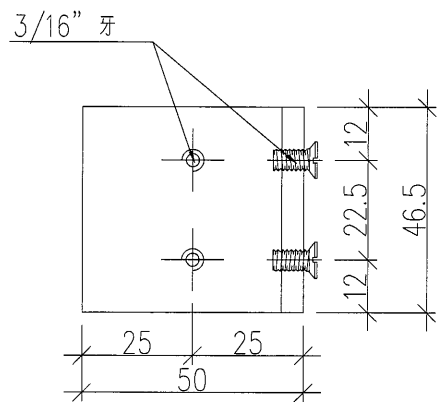


用68x117x3鋁通削成，
如無倉存此鋁通，則用鋁板做



工程號	J-836	地盤	日出康城7期平台	附件	
名稱	墊通加工圖		採用		
材料	68x117x3鋁通		地盤		✓
顏色	MILL		工廠		

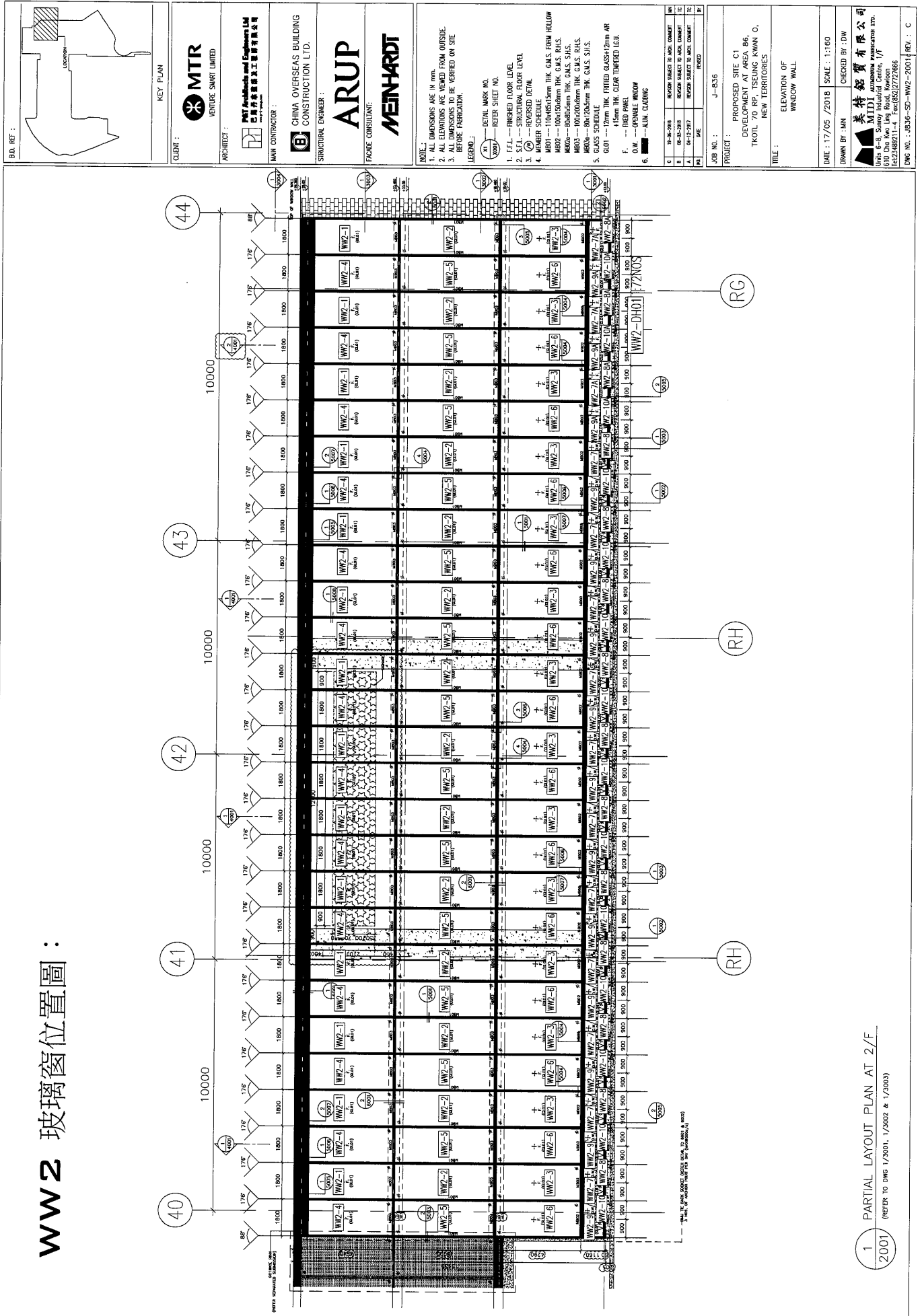
 美特鋁質有限公司 MIDI Aluminium Fabricator Ltd.				類別		物料號	
修改				制圖	胡冬雲	2018.09.28	圖號 AN02
日期				復核	—	—	數量 336+4
				批准	—	—	位置 WW2-1,2,3,4,5,6



此款鋁角適用於玻璃骨框

工程號	J-836	地盤	日出康城7期平台	附 件	
名稱	鋁角加工圖		採 用		—
材料	50x50x5mm 鋁角		地盤		
顏色	MILL		工廠		✓

WW2 玻璃窗位置圖:



1 PARTIAL LAYOUT PLAN AT 2/F
 (REFER TO DWG 1/3001, 1/3002 & 1/3003)

