

工程指示 / 要求簡箋(E.I.)

工程指示編號：EI/ 9843 /18 修改版次：A  
 工程編號：J836 工程名稱：日出康城二期平台  
 工程項目：WW2大貨倉 柱窗主修改 (增加窗扇)  
 收件人：區統 發件人：李權樹 日期：2013/11/13

要求提供 / 確認 事項：

- |                                    |                                     |                               |
|------------------------------------|-------------------------------------|-------------------------------|
| <input type="checkbox"/> 初步鋁料 B.M. | <input type="checkbox"/> 加工折圖，然後生產  | <input type="checkbox"/> 尺寸表  |
| <input type="checkbox"/> 正式鋁料 B.M. | <input type="checkbox"/> 技術上資料 / 指示 | <input type="checkbox"/> 報價   |
| <input type="checkbox"/> 配件 B.M.   | <input type="checkbox"/> 樣辦或貨品說明書   | <input type="checkbox"/> 分判合約 |
| <input type="checkbox"/> 其他：_____  |                                     |                               |

內容：

編修附件修改資料，安排加窗扇於窗框。

請在 2013/12/31 前完成上列要求。

附有關圖紙 / 文件：

22頁

以上項目為：

- 原合約工程包                       原合約工程加 / 減賬                       新工程報價

原因：-

分發東莞各部門：

- ( ) 生產技術總監  連附件 ( ) 技術部  連附件 ( ) 生產部  連附件 ( ) 機械設計部  連附件  
 ( ) 採購部  連附件 ( ) 生產統籌部  連附件  
 ( ) 質檢部  連附件 ( ) 會計部  連附件 ( ) 報關組  連附件 ( ) 其他 \_\_\_\_\_  連附件

分發香港各部門：

- ( ) 行政部  連附件 ( ) 會計部  連附件 ( ) 統籌部  連附件 ( ) 工程部地盤科文  連附件  
 ( ) 採購部  連附件 ( ) QS 部  連附件 ( ) 維修部  連附件 ( ) 其他 \_\_\_\_\_  連附件

傳遞編號：

1736/13

發件人簽署：

項目經理簽署：



圖則登記表  
DRAWING REGISTER

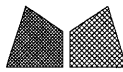
工程名稱 Project Title:		日出康城7期平台		接收日期 Receiving Date (適用於客戶圖則)																
工程編號 Project No:		J-836		發出日期 Issued Date																
圖則編號 Drg. No.		圖則名稱 Drawing Title		修訂編號 Revision No.																
WW2-7A		組裝圖		年	18	18														
WW2-8A		組裝圖		月	10	11														
WW2-9A		組裝圖		日	10	12														
UN-WT01		加工圖																		
UN-WT01L		加工圖																		
UN-WT01R		加工圖																		
UN-WB01		加工圖																		
UN-WB01L		加工圖																		
UN-WB01R		加工圖																		
UN-WH01L		加工圖																		
UN-WH01R		加工圖																		
UN-WH02L		加工圖																		
UN-WH02R		加工圖																		
UN-WH03L		加工圖																		
UN-WH03R		加工圖																		
UN-WH04L		加工圖																		
UN-WH04R		加工圖																		
AN01		加工圖																		
WW2-DH01		加工圖																		
WW2-1		組裝圖																		
WW2-2		組裝圖																		

圖則登記表  
DRAWING REGISTER

工程名稱 Project Title:		日出康城7期平台		接收日期 Receiving Date (適用於客戶圖則)									
工程編號 Project No:		J-836		年	月	日							
分發予 Distributed To				年	月	日	發出日期 Issued Date						
				18	18								
				10	11								
				10	12								
圖則編號 Drg. No.	圖則名稱 Drawing Title		修訂編號 Revision No.										
WW2-3	組裝圖	45											
WW2-4	組裝圖	46											
WW2-5	組裝圖	47											
WW2-6	組裝圖	48											
UN-W1-1	加工圖	49											
UN-W1-2	加工圖	50											
UN-W2-1	加工圖	51											
UN-W2-2	加工圖	52											
UN-W2-3	加工圖	53											
UN-W3-1	加工圖	54											
UN-W3-2	加工圖	55											
UN-W3-3	加工圖	56											
UN-W4-1	加工圖	57											
UN-W4-2	加工圖	58											
UN-W4-3	加工圖	59											
UN-W4-4	加工圖	60											
UN-W4-5	加工圖	61											
UN-W4-6	加工圖	62											
UN-W4-7	加工圖	63											
UN-W5-1	加工圖	64											
UN-W5-2	加工圖	65											
UN-W5-3	加工圖	66											

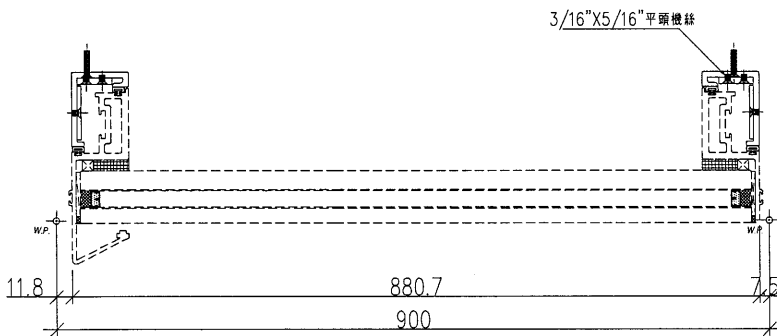
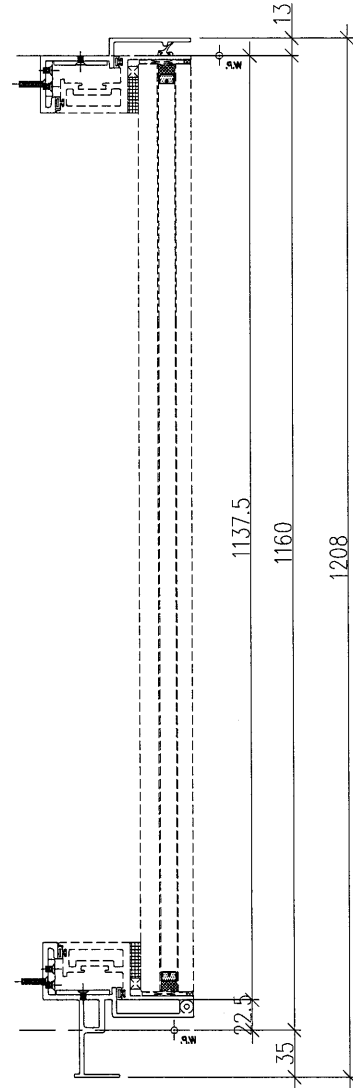
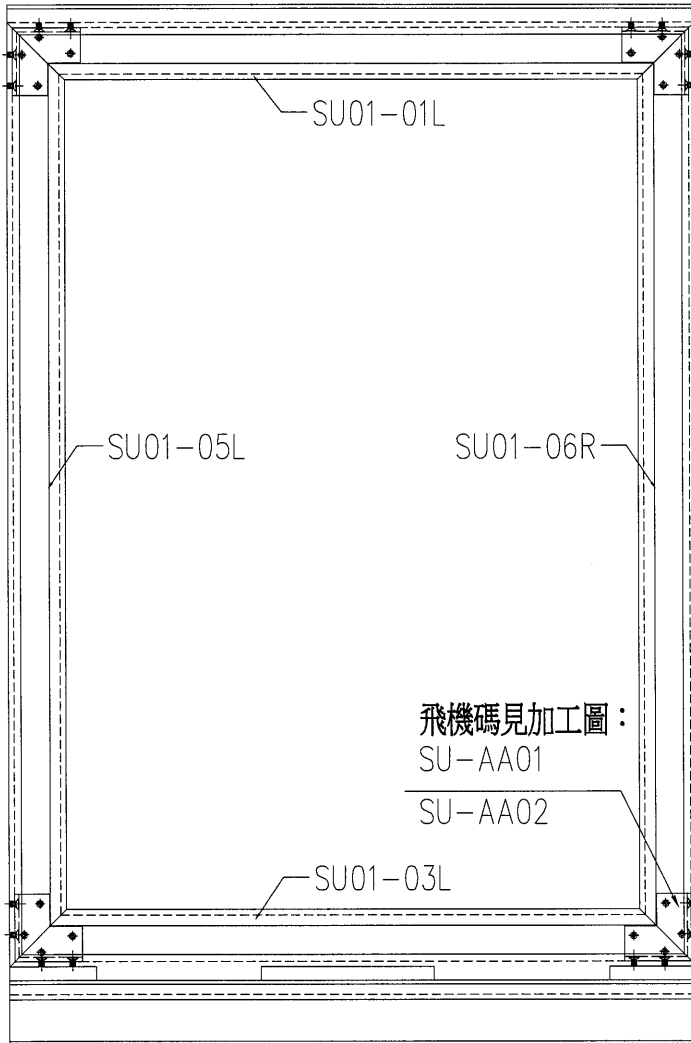
圖則登記表  
DRAWING REGISTER

接收日期 Receiving Date (適用於客戶圖則)	
工程名稱 Project Title: <b>日出康城7期平台</b>	年
WW2大貨窗框窗玉拆圖	月
工程編號 Project No: <b>J-836</b>	日
分發予 Distributed To	發出日期 Issued Date
年	<b>18</b> <b>18</b>
月	<b>10</b> <b>11</b>
日	<b>10</b> <b>12</b>
圖則編號 Drg. No.	圖則名稱 Drawing Title
UN-W5-4	加工圖
UN-W5-5	加工圖
UN-W5-6	加工圖
AN02	加工圖
J836-SD-WW2-2001c	位置圖
J836-SD-WW2-2001d	位置圖
修訂編號 Revision No.	
67	
68	
69	
70	
71	
72	

 <b>美特鋁質有限公司</b> MIDI Aluminium Fabricator Ltd.				類別		物料號	
修改	A			制圖	胡冬雲	2018.09.25	圖號 WW2-SU01
日期	2018.11.12			復核	—	—	數量 22
				批准	—	—	位置 WW2

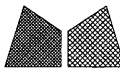
有修改,四角加多鋁碼固定

TOP

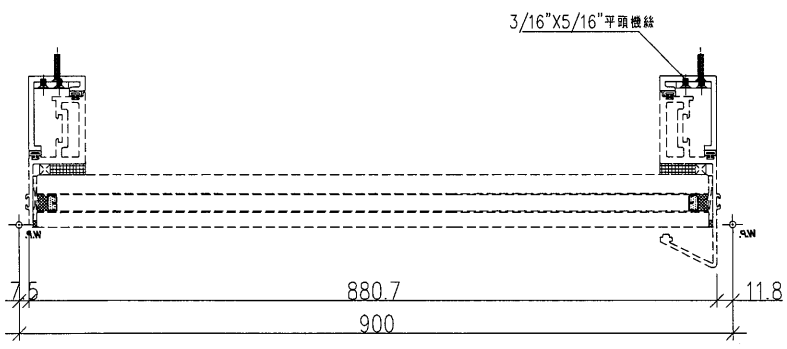
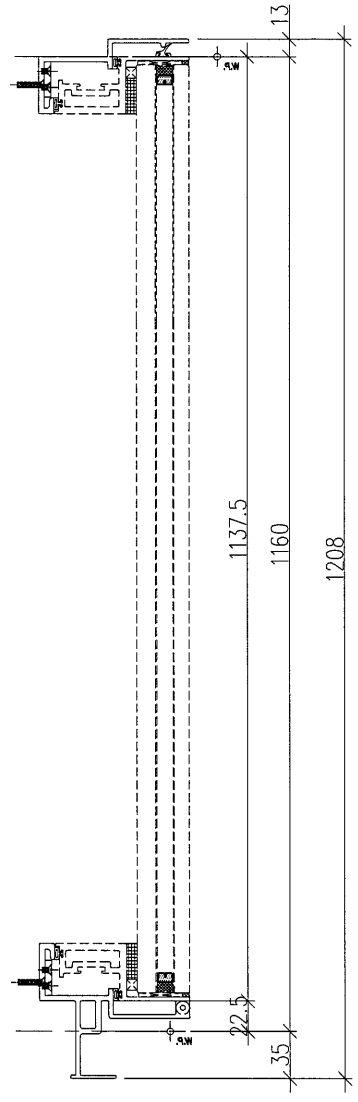
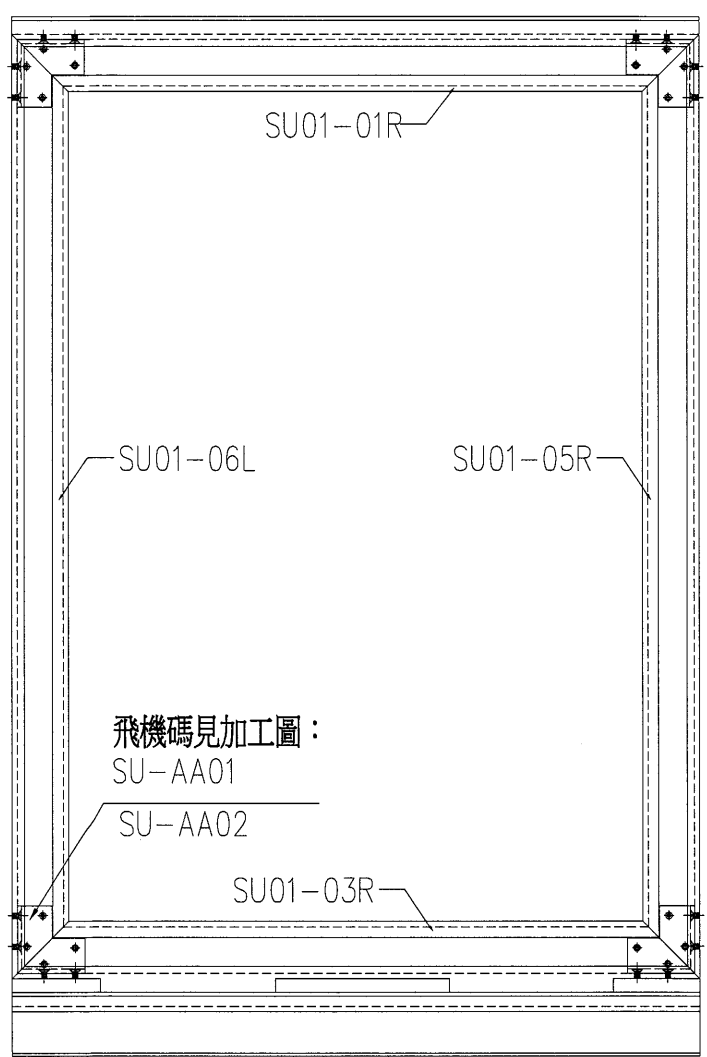


**\*注意**  
 窗框與窗玉圓軸心位需穿 $\phi 3.5$ 實軸心,需由工廠配剪長度,組裝後送地盤.

工程號	J-836	地盤	日出康城7期平台	附 件	
名稱	窗框組裝圖		採用		
材料	—		地盤		✓
顏色	—		工廠		


 <b>美特鋁質有限公司</b> MIDI Aluminium Fabricator Ltd.		類別		物料號	
修改	A	制圖	胡冬雲	2018.09.25	圖號 WW2-SU02
日期	2018.11.12	復核	—	—	數量 22
		批准	—	—	位置 WW2

有修改,四角加多鋁碼固定 TOP



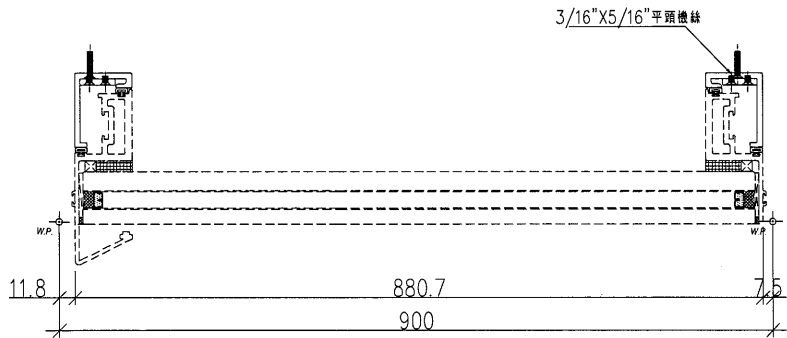
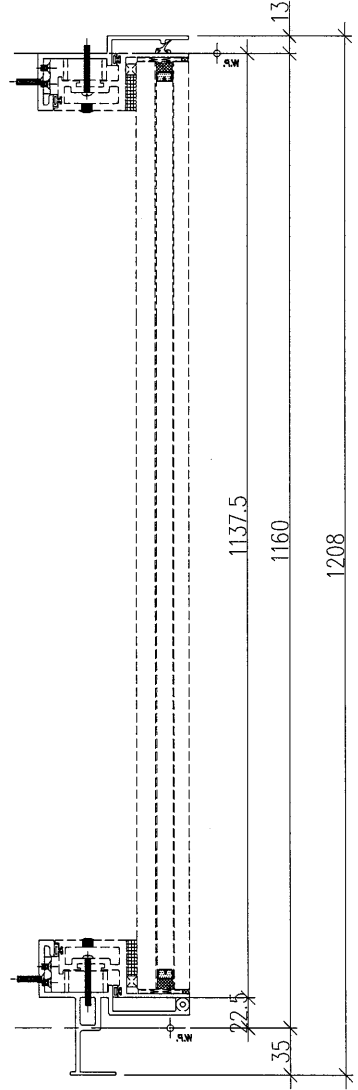
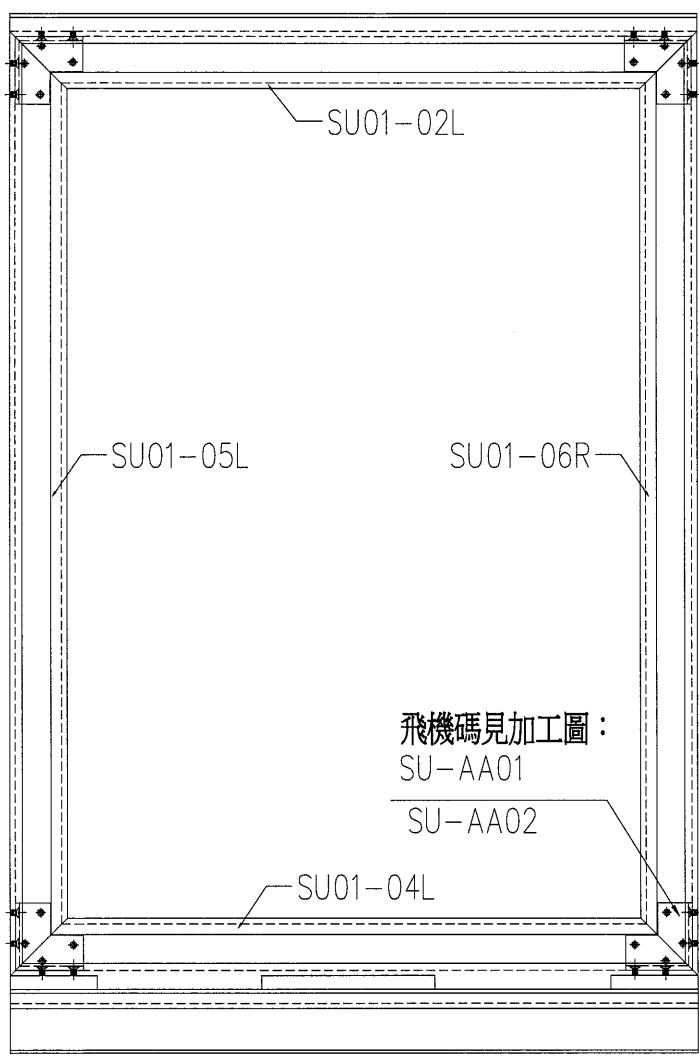
**\*注意**  
 窗框與窗玉圓軸心位需穿 $\phi 3.5$ 實軸心,需由工廠配剪長度,組裝後送地盤.

工程號	J-836	地盤	日出康城7期平台	附 件	
名稱	窗框組裝圖		採 用		—
材料	—		地盤		✓
顏色	—		工廠		

 <b>美特鋁質有限公司</b> MIDI Aluminium Fabricator Ltd.		類別		物料號	
修改	A	制圖	胡冬雲	2018.09.25	圖號 WW2-SU03
日期	2018.11.12	復核	—	—	數量 6
		批准	—	—	位置 WW2

有修改,四角加多鋁碼固定

TOP



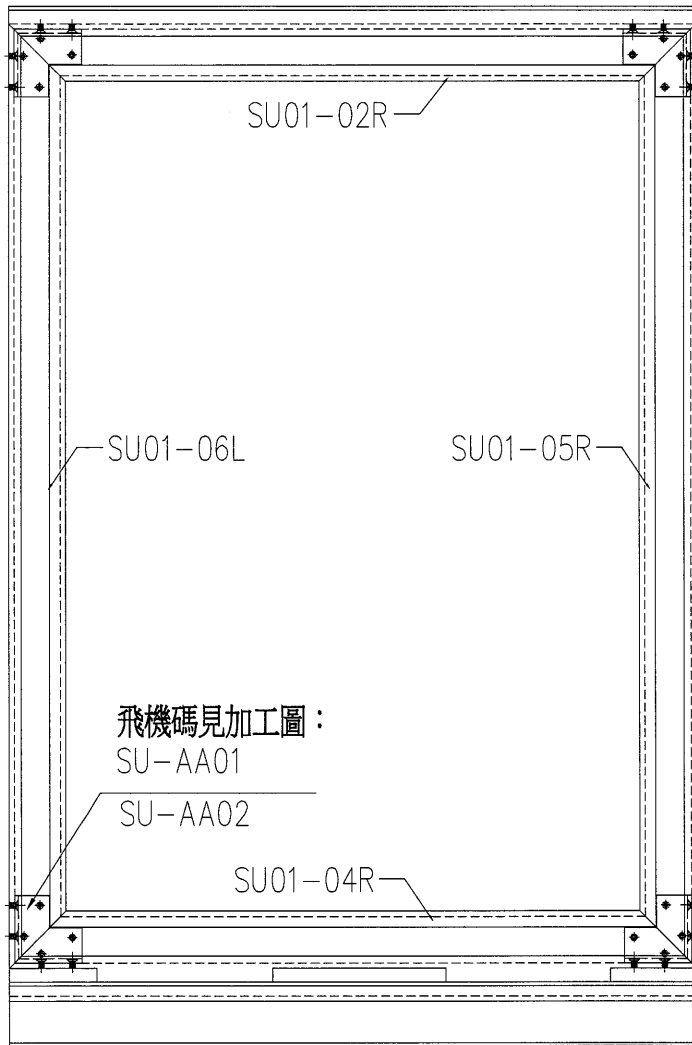
**\*注意**  
 窗框與窗玉圓軸心位需穿 $\phi 3.5$ 實軸心,需由工廠配剪長度,組裝後送地盤.

工程號	J-836	地盤	日出康城7期平台	附 件	
名稱	窗框組裝圖		採 用		—
材料	—		地盤		✓
顏色	—		工廠		

 <b>美特鋁質有限公司</b> MIDI Aluminium Fabricator Ltd.				類別		物料號	
修改	A			制圖	胡冬雲	2018.09.25	圖號 WW2-SU04
日期	2018.11.12			復核	—	—	數量 6
				批准	—	—	位置 WW2

有修改,四角加多鋁碼固定

TOP

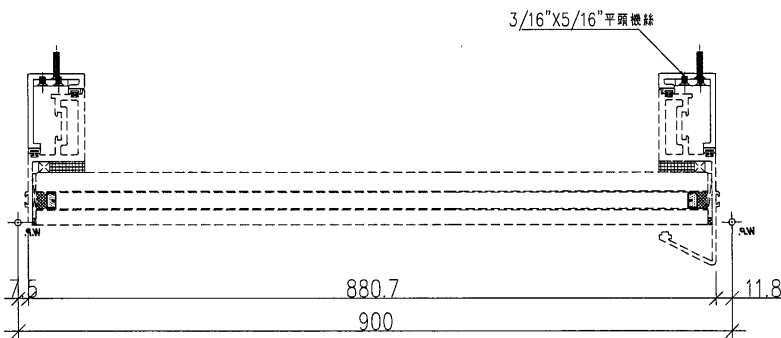
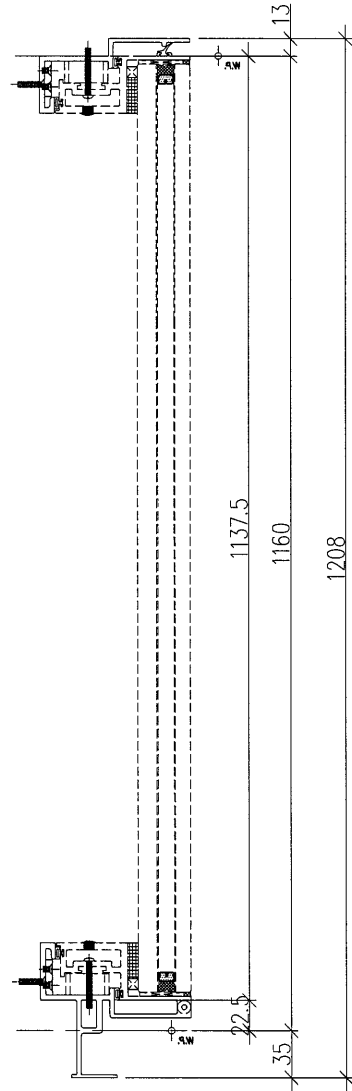


飛機碼見加工圖:

SU-AA01

SU-AA02

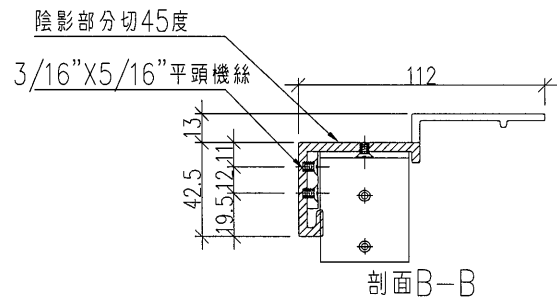
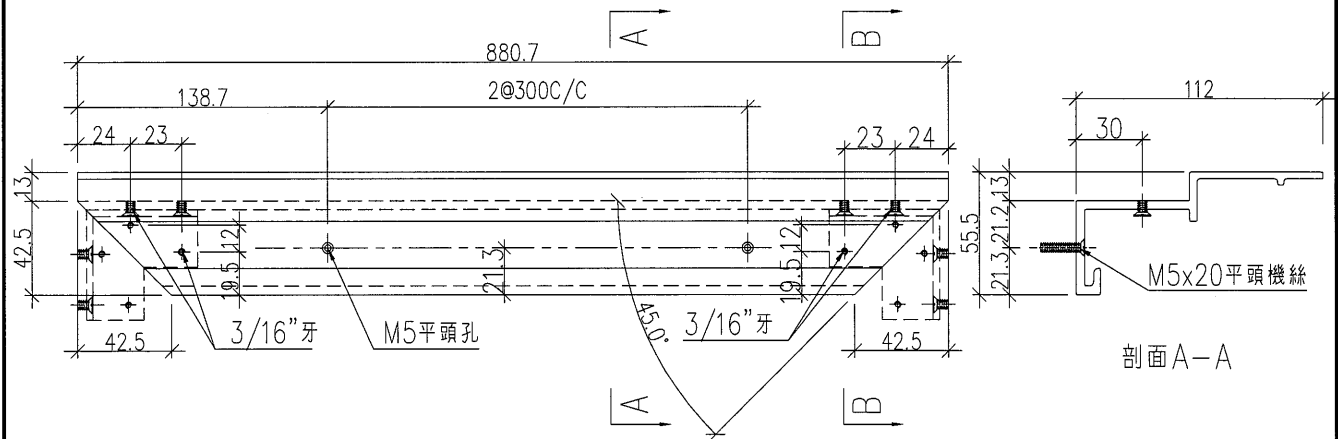
SU01-04R



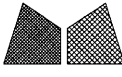
**\*注意**  
 窗框與窗玉圓軸心位需穿 $\phi 3.5$ 實軸心, 需由工廠配剪長度, 組裝後送地盤.

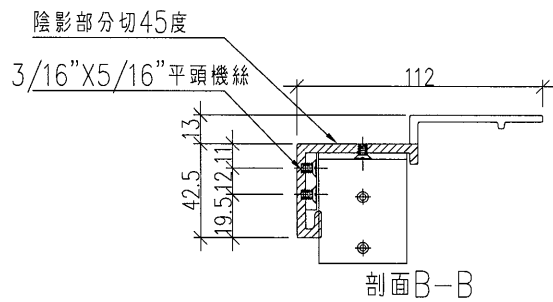
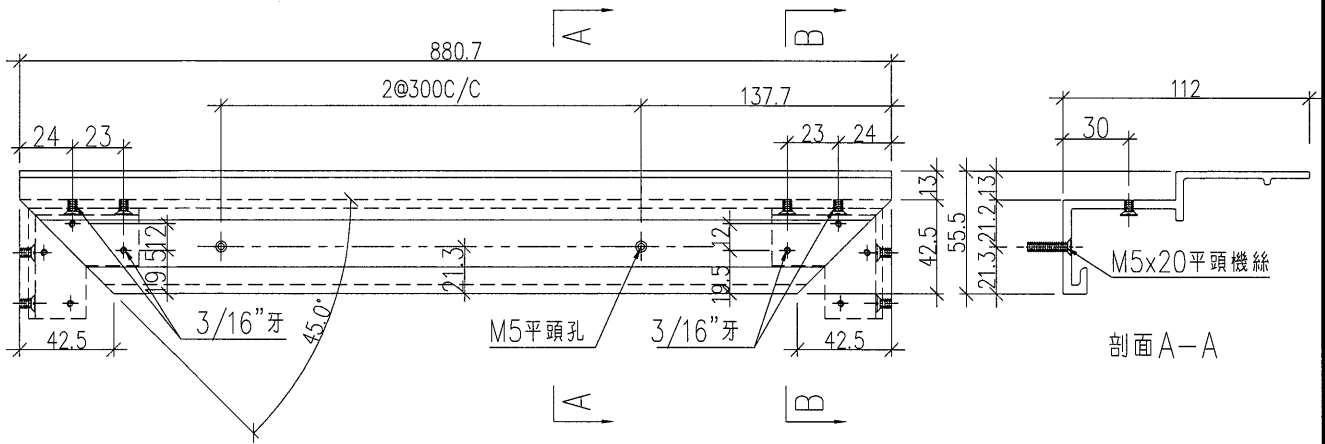
工程號	J-836	地盤	日出康城7期平台	附 件			
名稱	窗框組裝圖		採		用	—	—
材料	—		地盤		✓		
顏色	—		工廠				

 <b>美特鋁質</b> 有限公司 MIDI Aluminium Fabricator Ltd.				類別		物料號	
修改	A			制圖	胡冬雲	2018.09.25	圖號 SU01-01L
日期	2018.11.12			復核	—	—	數量 22
				批准	—	—	位置 WW2-SU01



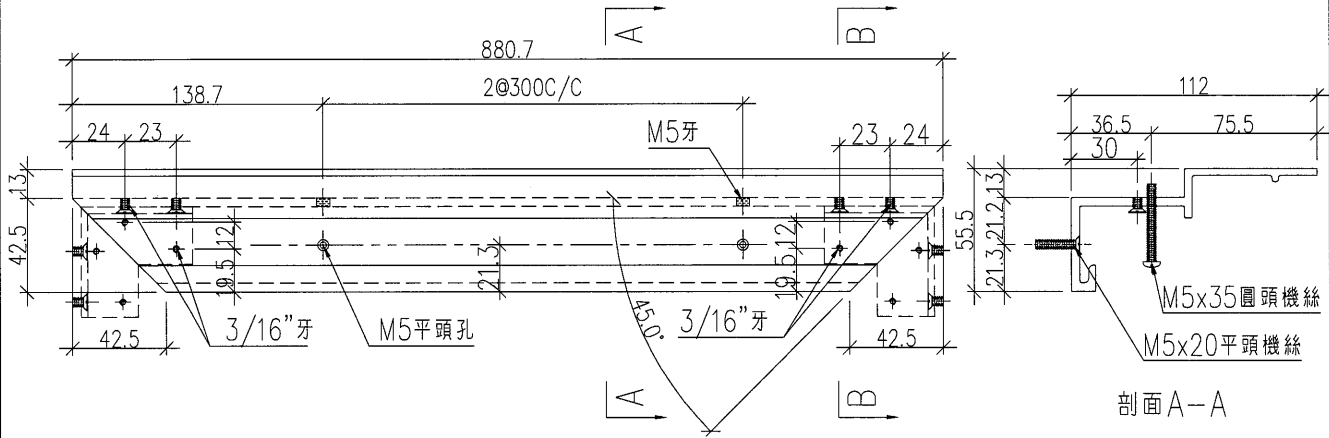
工程號	J-836	地盤	日出康城7期平台	附 件		
名稱	窗框頂加工圖		採用		—	—
材料	X85529		地盤			
顏色	TUC51602XL(RY)-3深灰		工廠		✓	

 <b>美特鋁質有限公司</b> MIDI Aluminium Fabricator Ltd.				類別		物料號	
修改	A			制圖	胡冬雲	2018.09.25	圖號 SU01-01R
日期	2018.11.12			復核	-	-	數量 22
				批准	-	-	位置 WW2-SU02



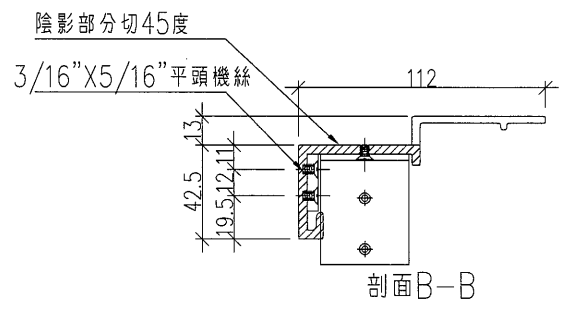
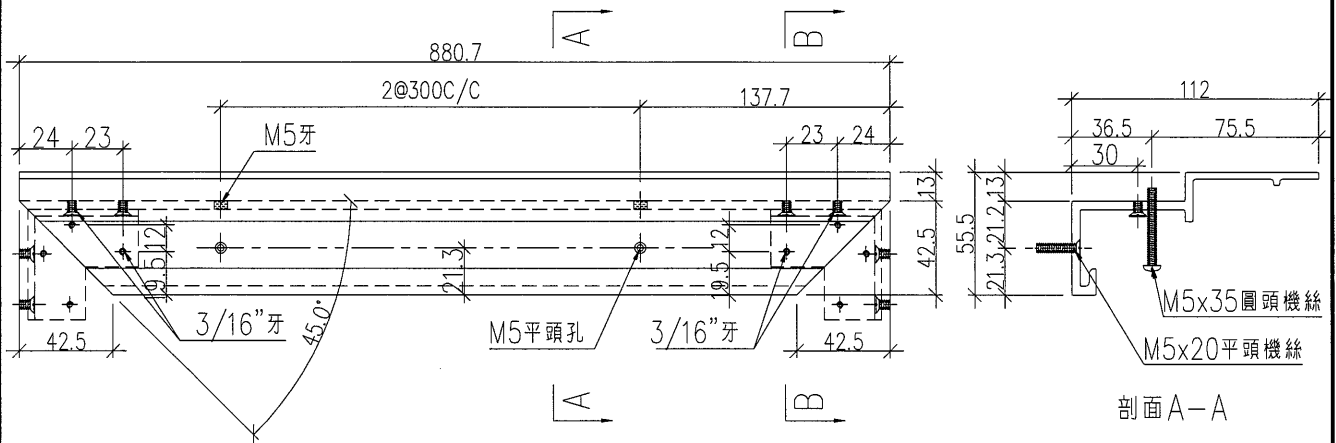
工程號	J-836	地盤	日出康城7期平台	附件	
名稱	窗框頂加工圖		採用		
材料	X85529		地盤		
顏色	TUC51602XL(RY)-3深灰		工廠		<input checked="" type="checkbox"/>

 <b>美特鋁質有限公司</b> MIDI Aluminium Fabricator Ltd.				類別		物料號	
				制圖	胡冬雲	2018.09.25	圖號 SU01-02L
修改	A			復核	—	—	數量 6
日期	2018.11.12			批准	—	—	位置 WW2-SU03

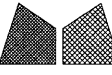


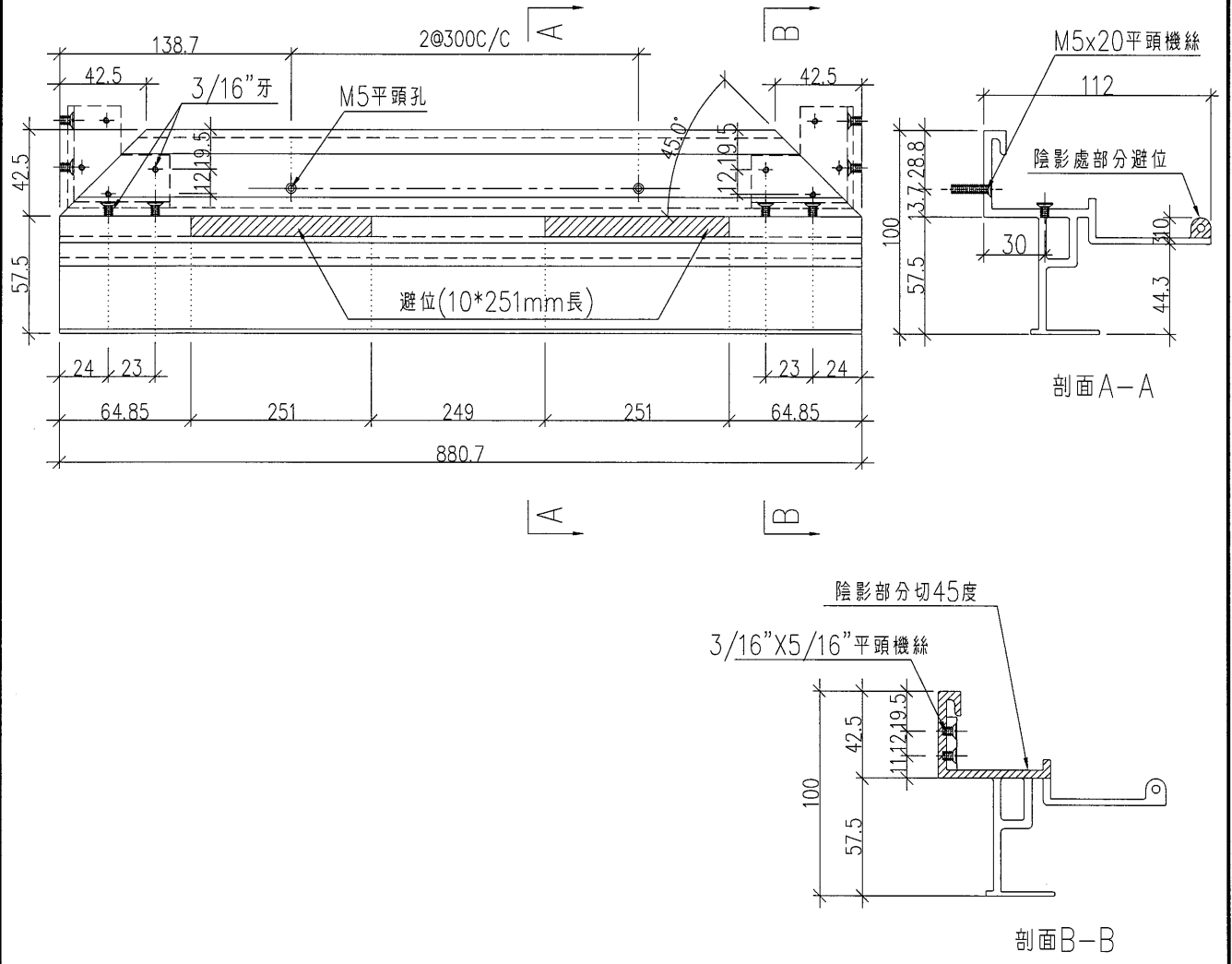
工程號	J-836	地盤	日出康城7期平台	附 件		
名稱	窗框頂加工圖		採用		—	—
材料	X85529		地盤			
顏色	TUC51602XL(RY)-3深灰		工廠		✓	

 美特鋁質有限公司 MIDI Aluminium Fabricator Ltd.				類別		物料號	
修改	A			制圖	胡冬雲	2018.09.25	圖號 SU01-02R
日期	2018.11.12			復核	-	-	數量 6
				批准	-	-	位置 WW2-SU04



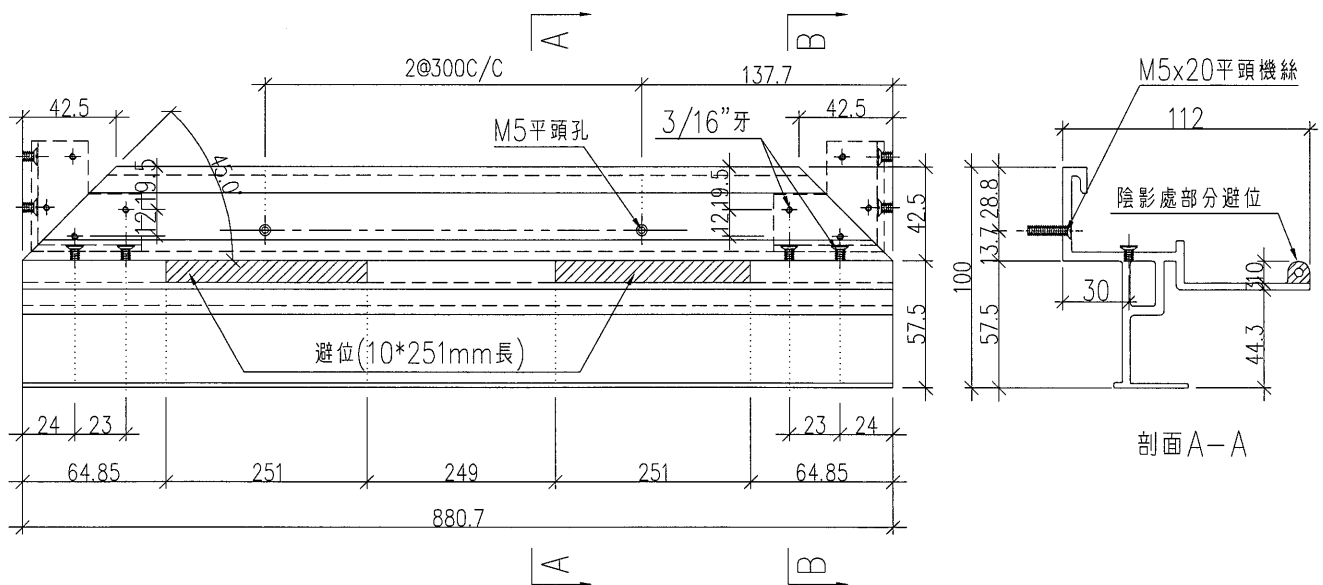
工程號	J-836	地盤	日出康城7期平台	附 件		
名稱	窗框頂加工圖		採用		-	
材料	X85529		地盤			
顏色	TUC51602XL(RY)-3深灰		工廠		✓	

 <b>美特鋁質有限公司</b> MIDI Aluminium Fabricator Ltd.				類別		物料號	
修改	A			制圖	胡冬雲	2018.09.25	圖號 SU01-03L
日期	2018.11.12			復核	-	-	數量 22
				批准	-	-	位置 WW2-SU01

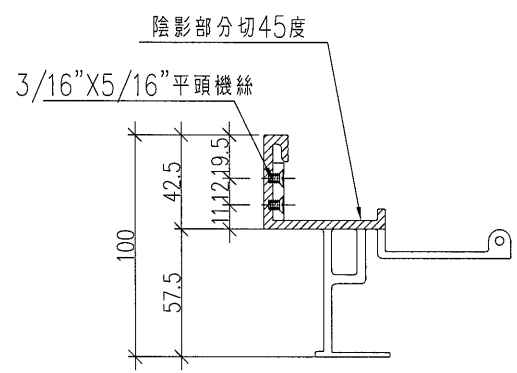


工程號	J-836	地盤	日出康城7期平台	附 件	
名稱	窗框底加工圖		採用		-
材料	X85531		地盤		
顏色	TUC51602XL(RY)-3深灰		工廠		✓

 <b>美特鋁質有限公司</b> MIDI Aluminium Fabricator Ltd.				類別		物料號	
修改	A			制圖	胡冬雲	2018.09.25	圖號 SU01-03R
日期	2018.11.12			復核	-	-	數量 22
				批准	-	-	位置 WW2-SU02



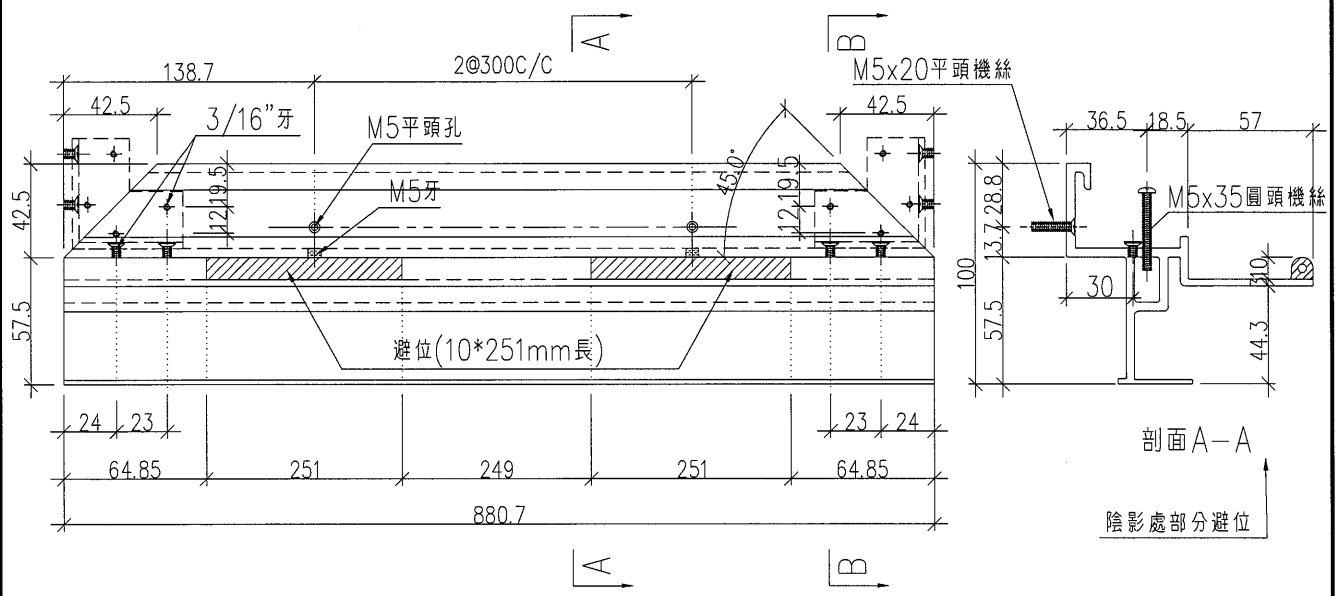
剖面A-A



剖面B-B

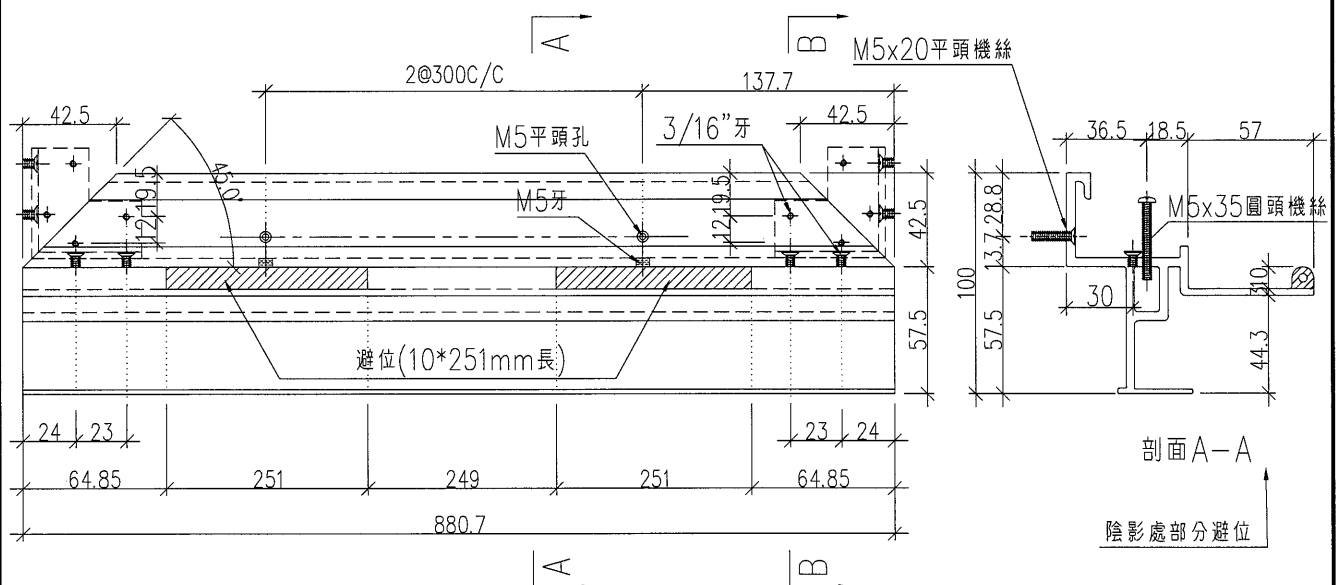
工程號	J-836	地盤	日出康城7期平台	附 件	
名稱	窗框底加工圖		採 用		-
材料	X85531		地盤		
顏色	TUC51602XL(RY)-3深灰		工廠		✓

 <b>美特鋁質有限公司</b> MIDI Aluminium Fabricator Ltd.				類別		物料號	
修改	A			制圖	胡冬雲	2018.09.25	圖號 SU01-04L
日期	2018.11.12			復核	—	—	數量 6
				批准	—	—	位置 WW2-SU03

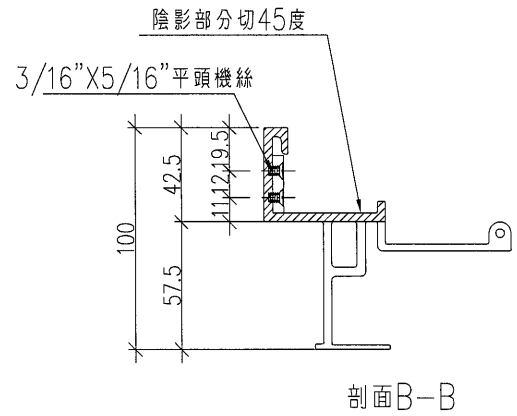


工程號	J-836	地盤	日出康城7期平台	附件		
名稱	窗框底加工圖		採用		—	—
材料	X85531		地盤			
顏色	TUC51602XL(RY)-3深灰		工廠		✓	

 <b>美特鋁質有限公司</b> MIDI Aluminium Fabricator Ltd.				類別		物料號	
修改	A			制圖	胡冬雲	2018.09.25	圖號 SU01-04R
日期	2018.11.12			復核	—	—	數量 6
				批准	—	—	位置 WW2-SU04

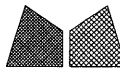


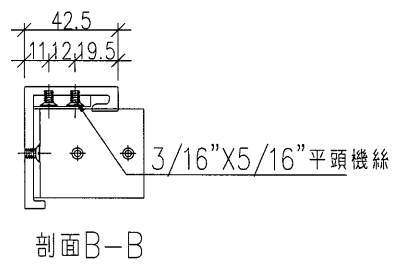
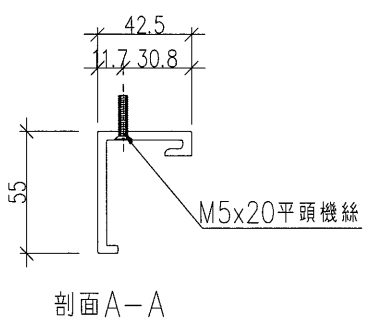
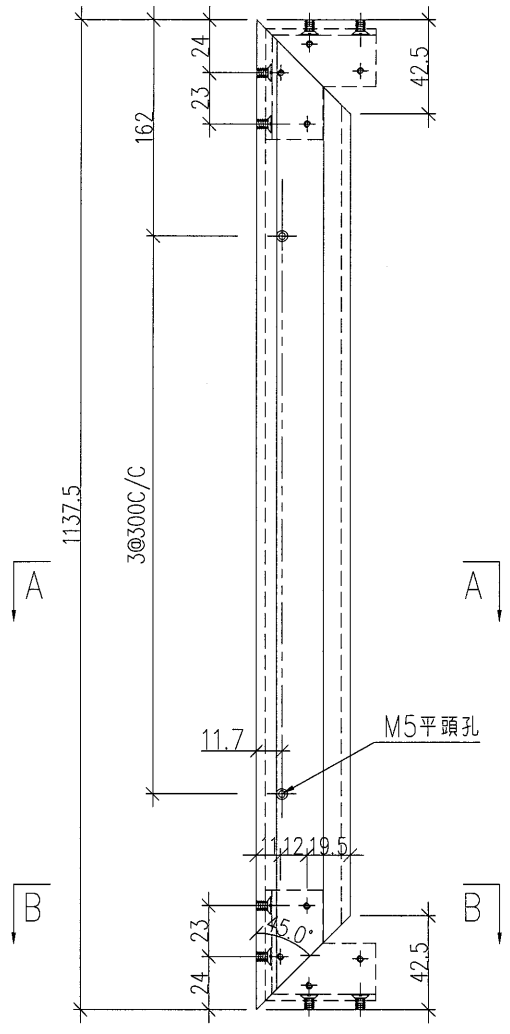
剖面A-A  
陰影處部分避位



剖面B-B

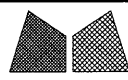
工程號	J-836	地盤	日出康城7期平台	附 件	
名稱	窗框底加工圖		採用		—
材料	X85531		地盤		
顏色	TUC51602XL(RY)-3深灰		工廠		✓

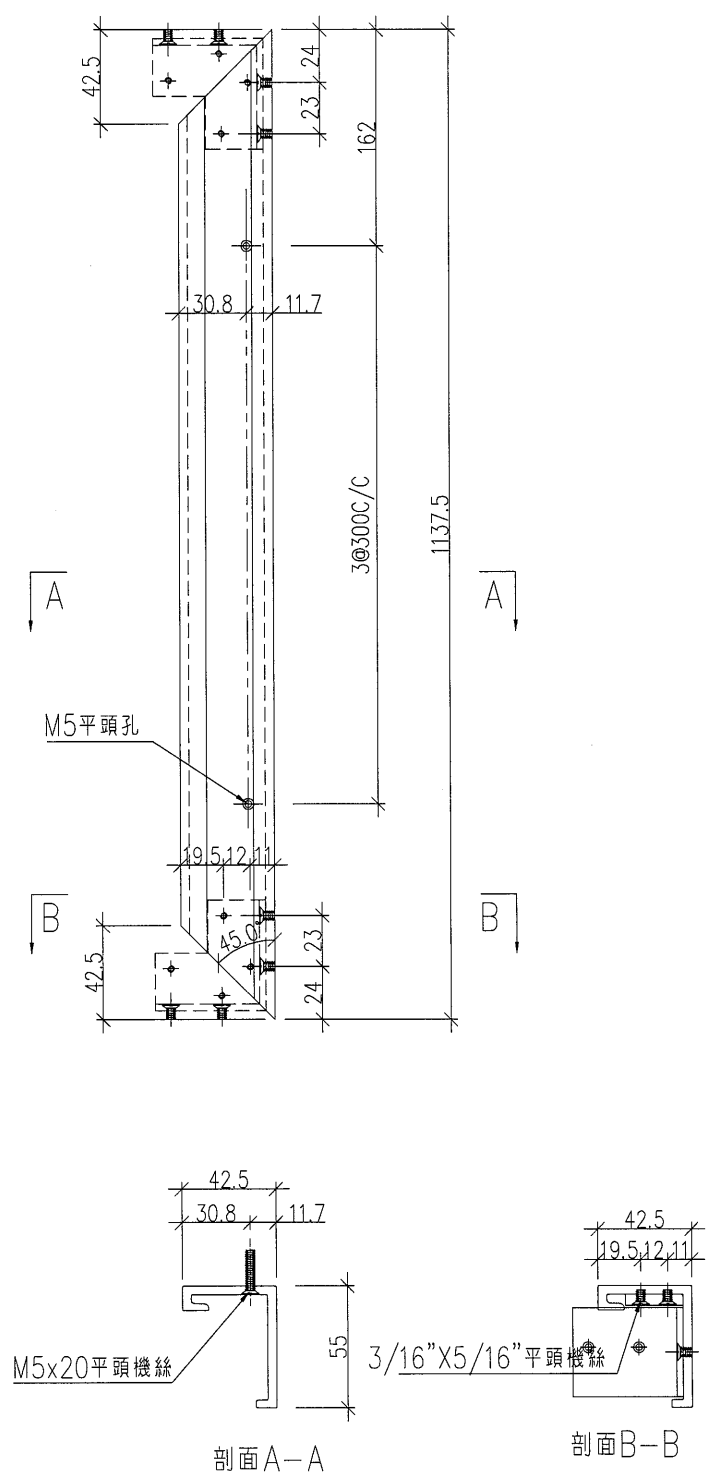
 <b>美特鋁質有限公司</b> MIDI Aluminium Fabricator Ltd.				類別		物料號	
				制圖	胡冬雲	2018.09.25	圖號 SU01-05L
修改	A			復核	—	—	數量 28
日期	2018.11.12			批准	—	—	位置 WW2-SU01,SU03



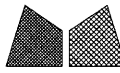
工程號	J-836	地盤	日出康城7期平台	附 件		
名稱	窗框企加工圖		採用		—	—
材料	X85520		地盤			
顏色	TUC51602XL(RY)-3深灰		工廠		✓	

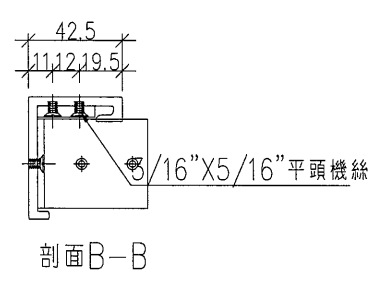
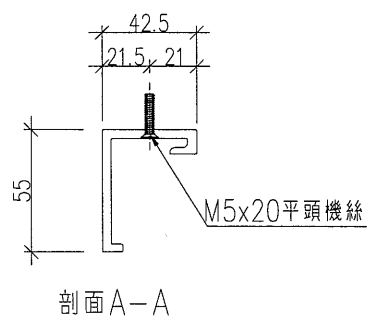
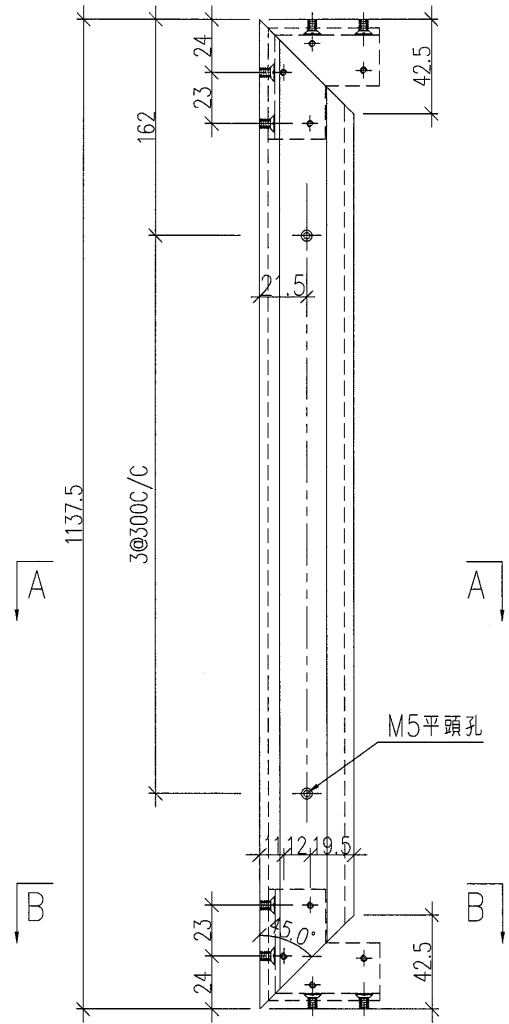
13

 <b>美特鋁質有限公司</b> MIDI Aluminium Fabricator Ltd.				類別		物料號	
修改	A			制圖	胡冬雲	2018.09.25	圖號 SU01-05R
日期	2018.11.12			復核	—	—	數量 28
				批准	—	—	位置 WW2-SU02,SU04



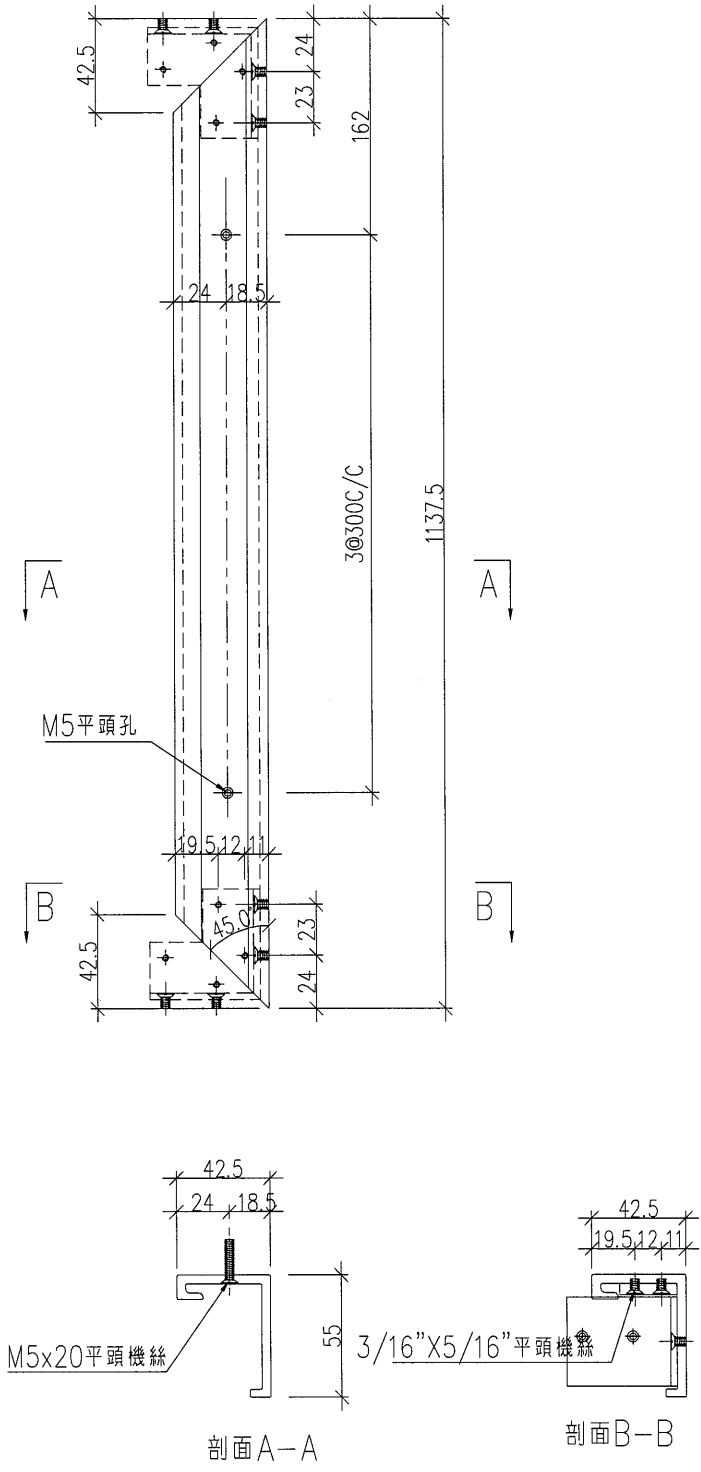
工程號	J-836	地盤	日出康城7期平台	附 件	—	—
名稱	窗框企加工圖		採用			
材料	X85520		地盤			
顏色	TUC51602XL(RY)-3深灰		工廠		✓	

 <b>美特鋁質有限公司</b> MIDI Aluminium Fabricator Ltd.				類別		物料號	
修改	A			制圖	胡冬雲	2018.09.25	圖號 SU01-06L
日期	2018.11.12			復核	-	-	數量 28
				批准	-	-	位置 WW2-SU02,SU04



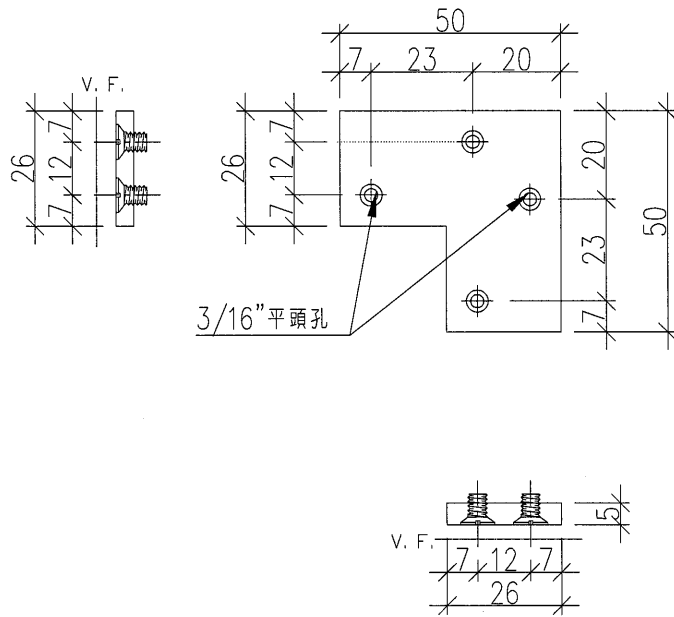
工程號	J-836	地盤	日出康城7期平台	附 件		
名稱	窗框企加工圖		採		用	-
材料	X85520		地盤			
顏色	TUC51602XL(RY)-3深灰		工廠		✓	

 <b>美特鋁質有限公司</b> MIDI Aluminium Fabricator Ltd.				類別		物料號	
修改	A			制圖	胡冬雲	2018.09.25	圖號 SU01-06R
日期	2018.11.12			復核	—	—	數量 28
				批准	—	—	位置 WW2-SU01,SU03



工程號	J-836	地盤	日出康城7期平台	附件		
名稱	窗框企加工圖		採用		—	—
材料	X85520		地盤			
顏色	TUC51602XL(RY)-3深灰		工廠		✓	

 <b>美特鋁質有限公司</b> MIDI Aluminium Fabricator Ltd.				類別		物料號	
修改	A			制圖	胡冬雲	2018.09.25	圖號 SU-AA01
日期	2018.11.12			復核	—	—	數量 224
				批准	—	—	位置 WW2-SU01,02,03,04



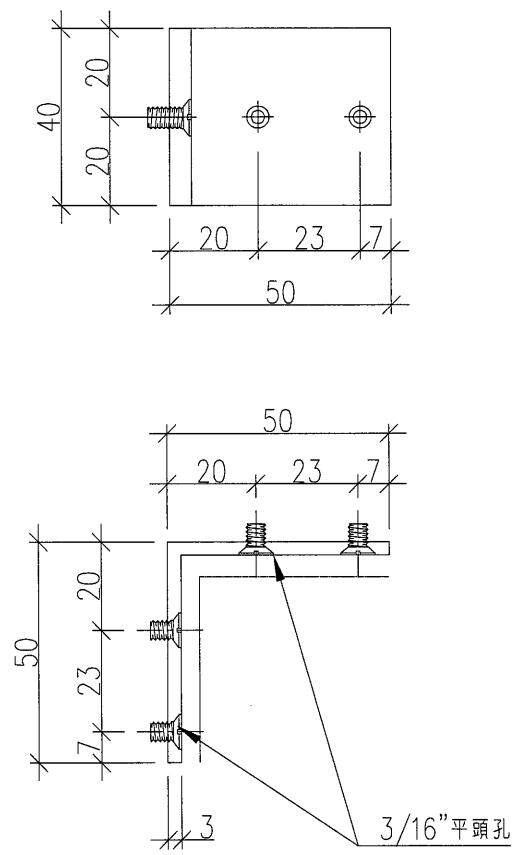
此款飛機碼適用於窗框

工程號	J-836	地盤	日出康城7期平台	附 件		
名稱	鋁巴加工圖	採用			—	—
材料	50x5mm 鋁巴	地盤				
顏色	TUC51602XL(RY)-3深灰	工廠	✓			

22

 美特鋁質有限公司 MIDI Aluminium Fabricator Ltd.				類別		物料號	
				制圖	胡冬雲	2018.11.12	圖號 SU-AA02
修改				復核	—	—	數量 224
日期				批准	—	—	位置 WW2-SU01,02,03,04

# 新增加角碼



此款角碼適用於窗框

工程號	J-836	地盤	日出康城7期平台	附件	
名稱	鋁角碼加工圖		採用		—
材料	50x50x3mm 鋁角		地盤		
顏色	TUC51602XL(RY)-3 深灰		工廠		✓