

工程指示 / 要求簡箋(E.I.)

工程指示編號：EI/ 9841 /18 修改版次：
 工程編號：J836 工程名稱：日出康城7期平台
 工程項目：WW2 底托及壓碼大貨生產
 收件人：生統 發件人：李耀輝 日期：18/10/2018

要求提供 / 確認 事項：

- | | | |
|------------------------------------|-------------------------------------|-------------------------------|
| <input type="checkbox"/> 初步鋁料 B.M. | <input type="checkbox"/> 加工拆圖，然後生產 | <input type="checkbox"/> 尺寸表 |
| <input type="checkbox"/> 正式鋁料 B.M. | <input type="checkbox"/> 技術上資料 / 指示 | <input type="checkbox"/> 報價 |
| <input type="checkbox"/> 配件 B.M. | <input type="checkbox"/> 樣辦或貨品說明書 | <input type="checkbox"/> 分判合約 |
| <input type="checkbox"/> 其他：_____ | | |

內容：

請依 附件 資料，安排開料生產 WW2 底托及壓碼

圖號 WW2-TA01M 有修改
 WW2-TA02M 有修改
 WW2-TA11 有修改
 WW2-TA11a 新加圖號

請在 1/12/2018 前完成上列要求。

附有關圖紙 / 文件：

31頁

以上項目為：

- 原合約工程包 原合約工程加 / 減賬 新工程報價

原因：-

分發東莞各部門：

- 生產技術總監 連附件 技術部 連附件 鍾 生產部 連附件 機械設計部 連附件
 採購部 連附件 生產統籌部 連附件 梅軍
 質檢部 連附件 會計部 連附件 報關組 連附件 其他 _____ 連附件

分發香港各部門：

- 行政部 連附件 會計部 連附件 統籌部 連附件 工程部地盤科文 連附件 積哥
 採購部 連附件 QS 部 連附件 維修部 連附件 其他 _____ 連附件

傳遞編號：

HK 1586/18

發件人簽署：

項目經理簽署：

鋁材開料總表

工程號碼: J836 工程名稱: 日出康城7期

序號	鋁料編號	名稱	表面處理		開料長度	實用長料總數量		浪費率(%)
			顏色	層厚		支數	長度	
1	X85523				3100	123	381300	1.97
2	X85522				5000	7	35000	8.60
3	X85524				5200	30	156000	1.94
7	X85526				5300	5	26500	1.19
14	X85533				5000	63	315000	0.73
15	X85523(5.5M)試 水餘下,需返噴				5500	22	121000	44.75
16	X85524(5.6M)試 水餘料,需返噴				5600	36	201600	10.63
17	X85526(5.6M)試 水餘料				5600	23	128800	6.48

送至: _____

由: _____

日期: _____

簡短說明: _____

共1頁 第1頁

打印日期: 26/09/2018 打印時間: 9:40

圖則登記表
DRAWING REGISTER

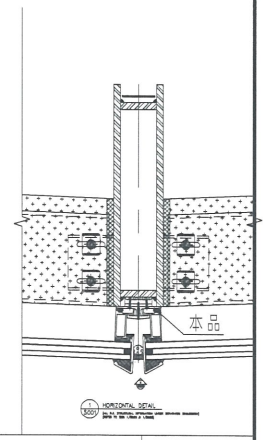
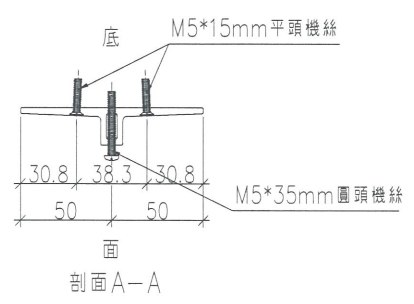
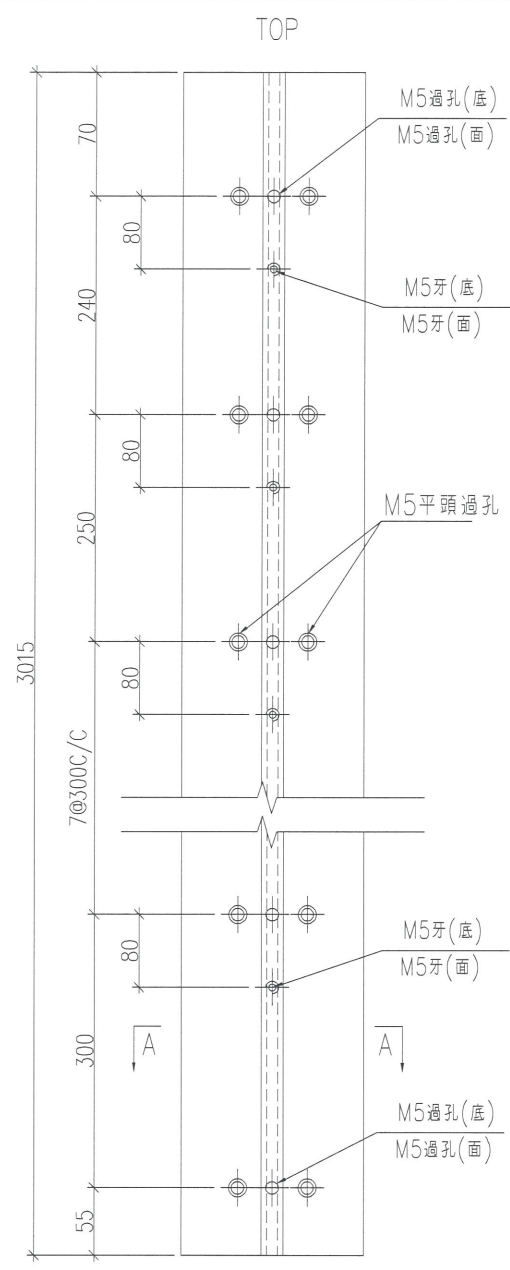
工程名稱 Project Title: 日出康城7期平台 WW2大貨		接收日期 Receiving Date (適用於客戶圖則)									
工程編號 Project No: J-836		年									
分發予 Distributed To		月									
		日									
		年	18								
		月	9								
		日	22								
圖則編號 Drg. No.	圖則名稱 Drawing Title	修訂編號 Revision No.									
WW2-TA01	企底托加工圖	1	-								
WW2-TA01M	企底托加工圖	2	-								
WW2-TA01R	企底托加工圖	3	-								
WW2-TA02	企底托加工圖	4	-								
WW2-TA02M	企底托加工圖	5	-								
WW2-TA02R	企底托加工圖	6	-								
WW2-TA03	企底托加工圖	7	-								
WW2-TA03R	企底托加工圖	8	-								
WW2-TA04	企底托加工圖	9	-								
WW2-TA04L	企底托加工圖	10	-								
WW2-TA04R	企底托加工圖	11	-								
WW2-TA05	企底托加工圖	12	-								
WW2-TA05L	企底托加工圖	13	-								
WW2-TA05R	企底托加工圖	14	-								
WW2-TA06	企底托加工圖	15	-								
WW2-TA07	橫底托加工圖	16	-								
WW2-TA08	橫底托加工圖	17	-								
WW2-TA09	橫底托加工圖	18	-								
WW2-TA10	橫外飾蓋加工圖	19	-								
WW2-TA11	橫外飾蓋加工圖	20	-								
WW2-CA01	壓碼加工圖	21	-								
WW2-CA02	壓碼加工圖	22	-								

圖則登記表
DRAWING REGISTER

		接收日期 Receiving Date (適用於客戶圖則)									
工程名稱 Project Title:	日出康城7期平台	年									
	WW2大貨	月									
工程編號 Project No:	J-836	日									
分發予 Distributed To		發出日期 Issued Date									
		年	18								
		月	9								
		日	22								
圖則編號 Drg. No.	圖則名稱 Drawing Title	修訂編號 Revision No.									
WW2-CA03	壓碼加工圖	23	-								
WW2-AB1	封口蓋加工圖	24	-								
WW2-2001a	位置圖	25	-								
WW2-2001b	位置圖	26	-								

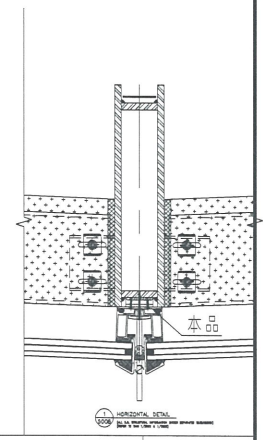
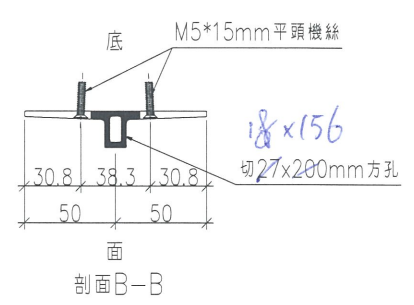
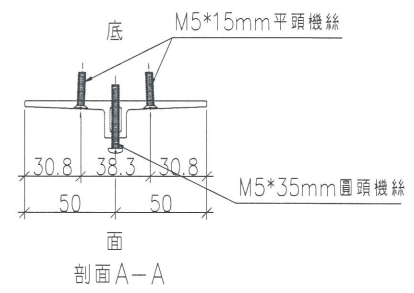
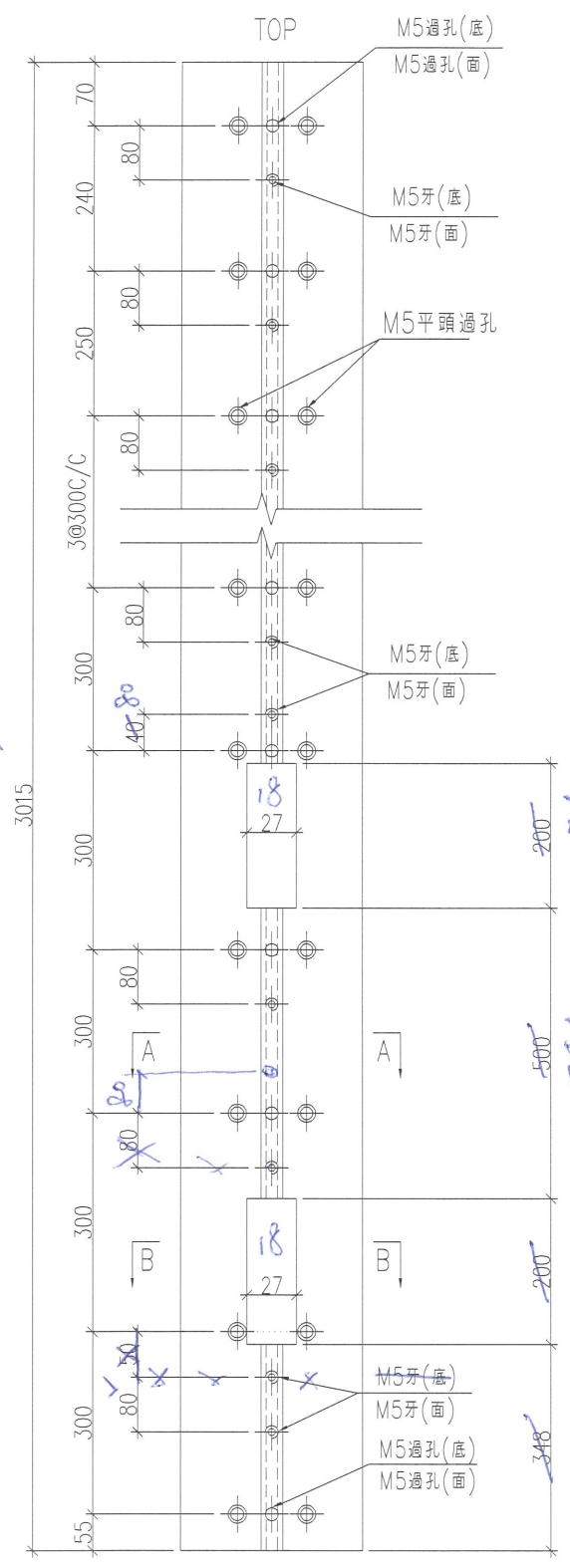
類別		物料號	
制圖	胡冬雲	2018.09.19	圖號 WW2-TA01
修改			數量 21
日期			位置 WW2

修改			
日期			



工程號	J-836	地盤	日出康城7期平台	附	
名稱	企向底托		採用		
材料	X85523		地盤	✓	
顏色	TUC51602XL(RY)-3深灰		工廠		

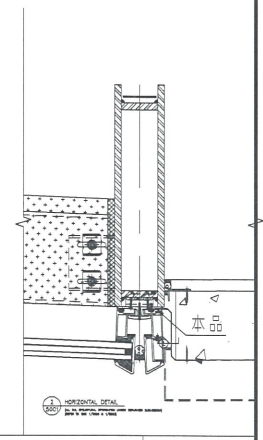
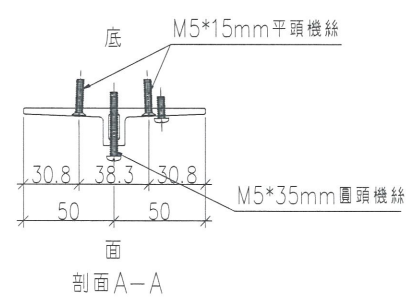
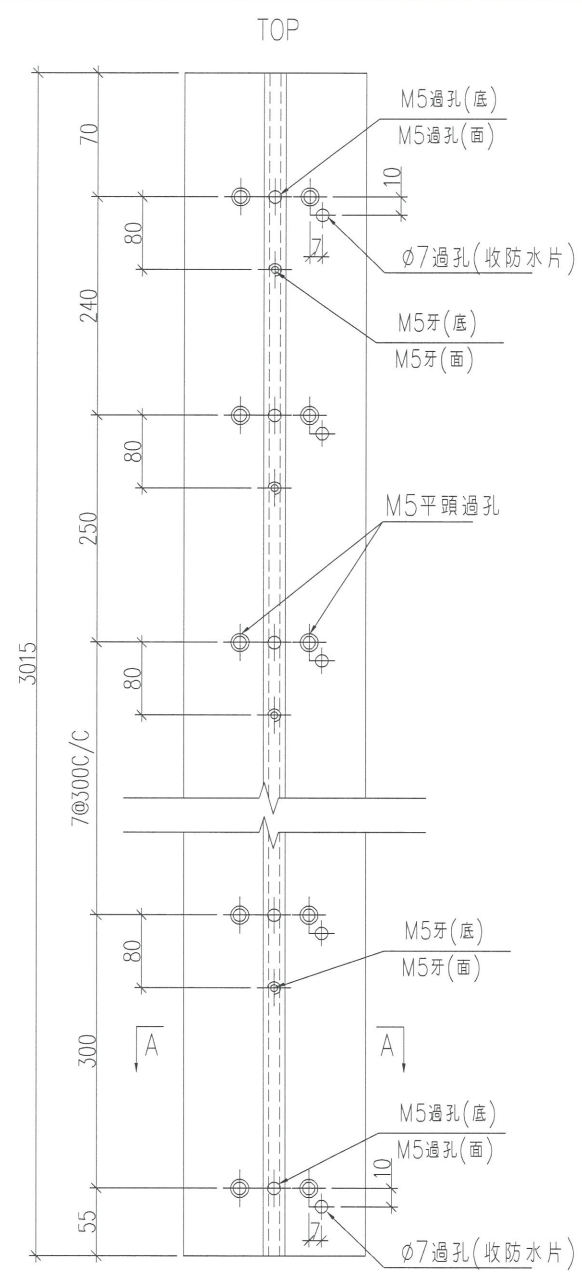
 美特鋁質有限公司 MIDI Aluminium Fabricator Ltd.				類別	物料號	
修改				制圖	胡冬雲	2018.09.19
日期				復核	—	—
				批准	—	—
				圖號	WW2-TA01M	
				數量	7	
				位置	WW2	



工程號	J-836	地盤	日出康城7期平台	附 件	
名稱	企向底托	採用			
材料	X85523	地盤	✓		
顏色	TUC51602XL(RY)-3深灰	工廠			

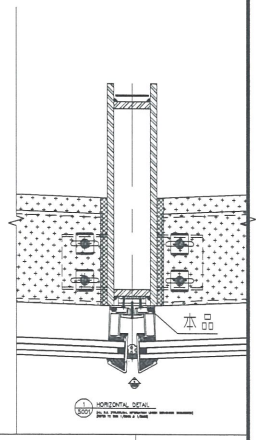
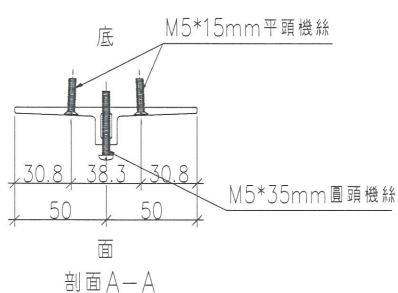
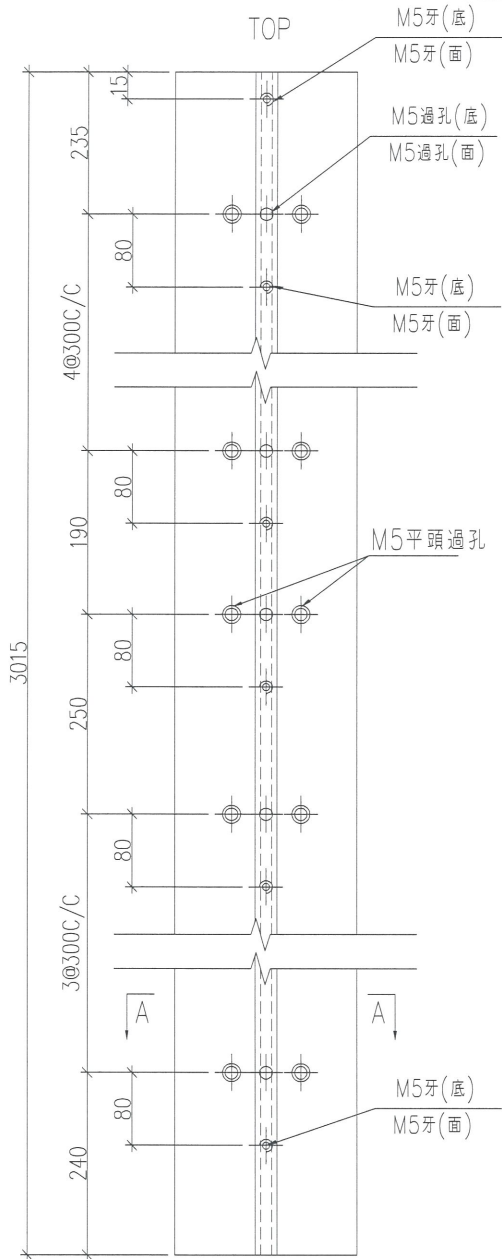
類別		物料號	
制圖	胡冬雲	2018.09.19	圖號 WW2-TA01R
修改			數量 1
日期			位置 WW2

修改				復核	—	—	數量	1
日期				批准	—	—	位置	WW2



工程號	J-836	地盤	日出康城7期平台	附 件		
名稱	企向底托	採用				
材料	X85523	地盤	✓			
顏色	TUC51602XL(RY)-3深灰	工廠				

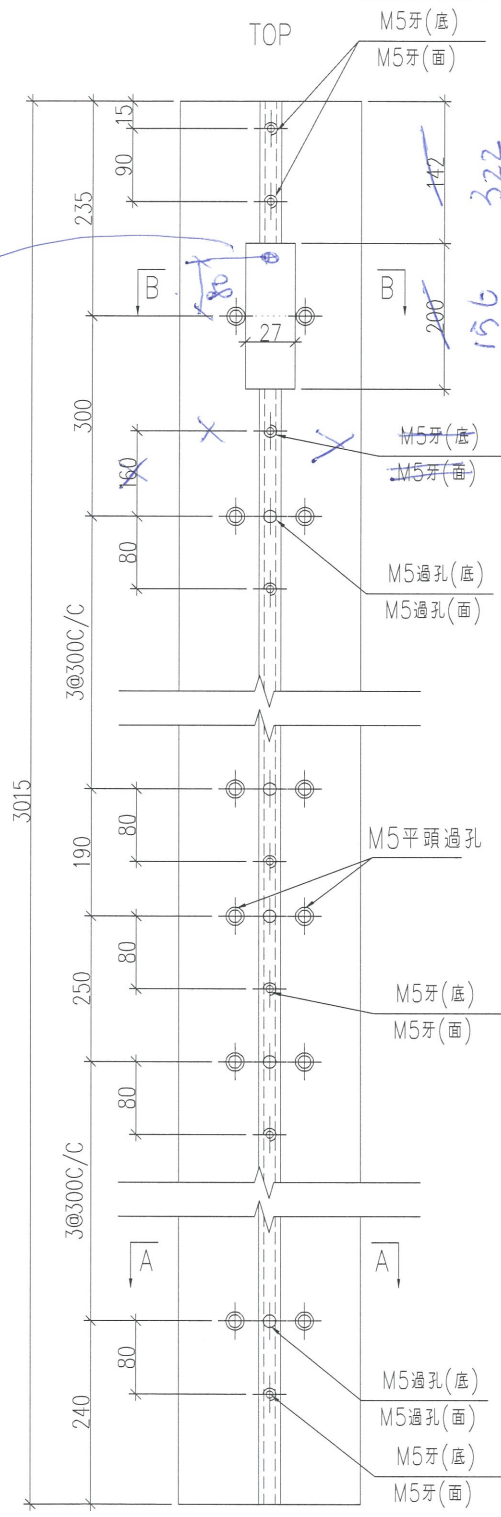
類別		物料號		
制圖	胡冬雲	2018.09.19	圖號	WW2-TA02
修改			數量	21
日期			位置	WW2
	復核	—		
	批准	—		



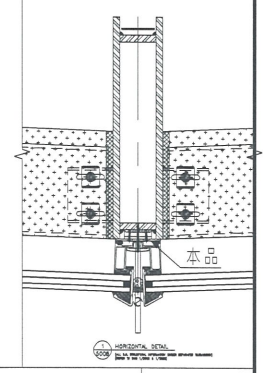
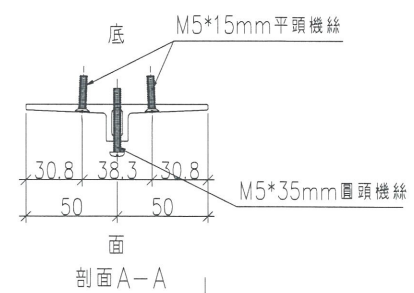
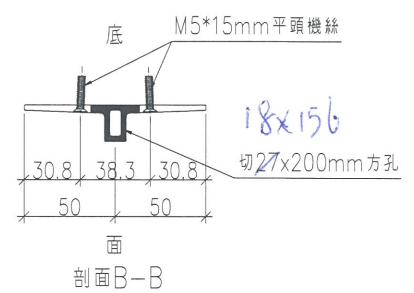
工程號	J-836	地盤	日出康城7期平台	附 件	
名稱	企向底托	採用			
材料	X85523	地盤	✓		
顏色	TUC51602XL(RY)-3深灰	工廠			

類別		物料號	
制圖	胡冬雲	2018.09.19	圖號 WW2-TA02M
修改			數量
日期			位置 WW2
	復核	-	
	批准	-	

M5
牙孔

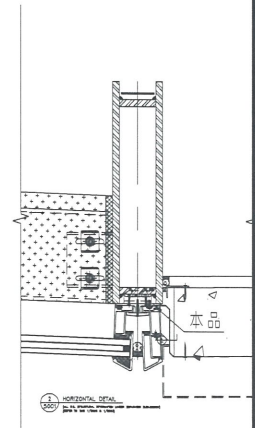
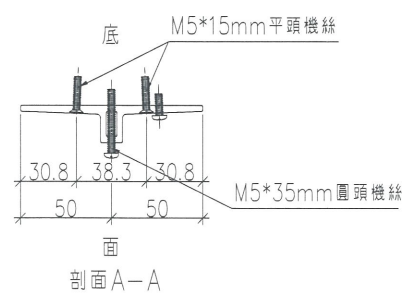
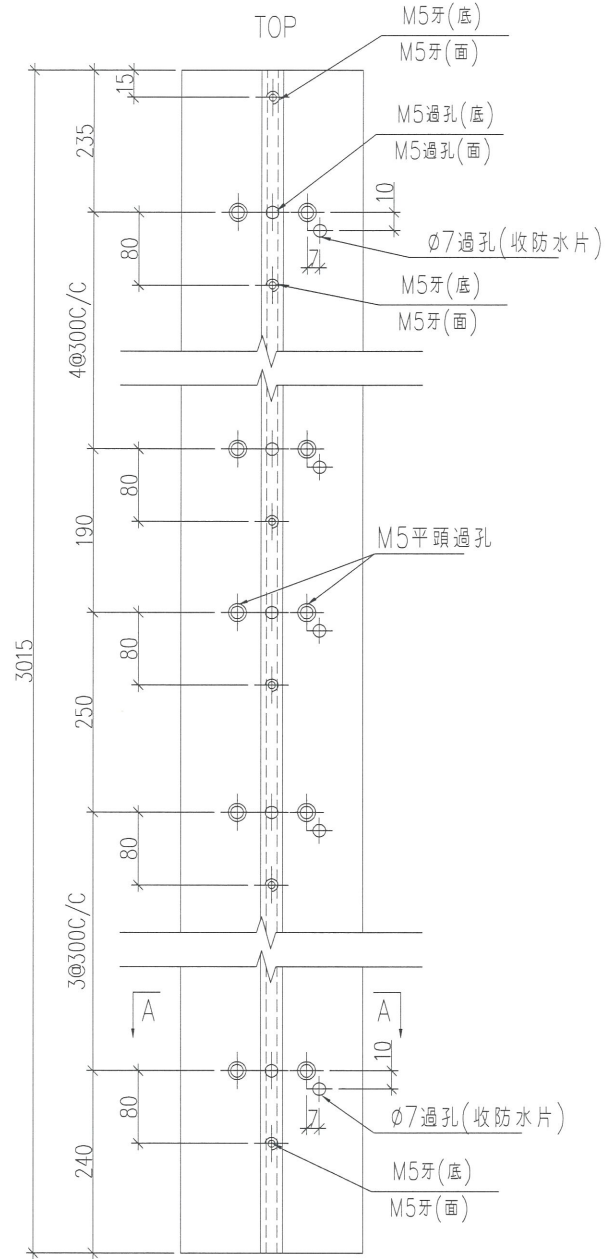


322
156



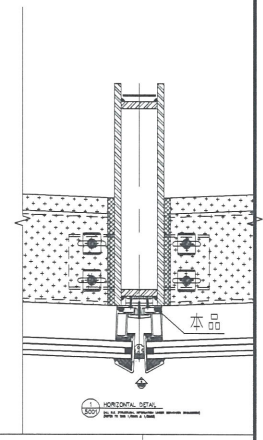
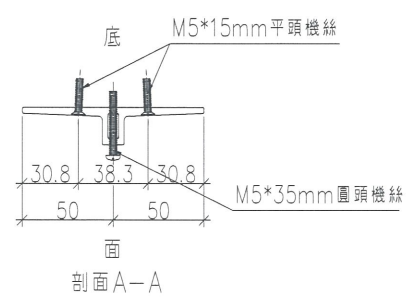
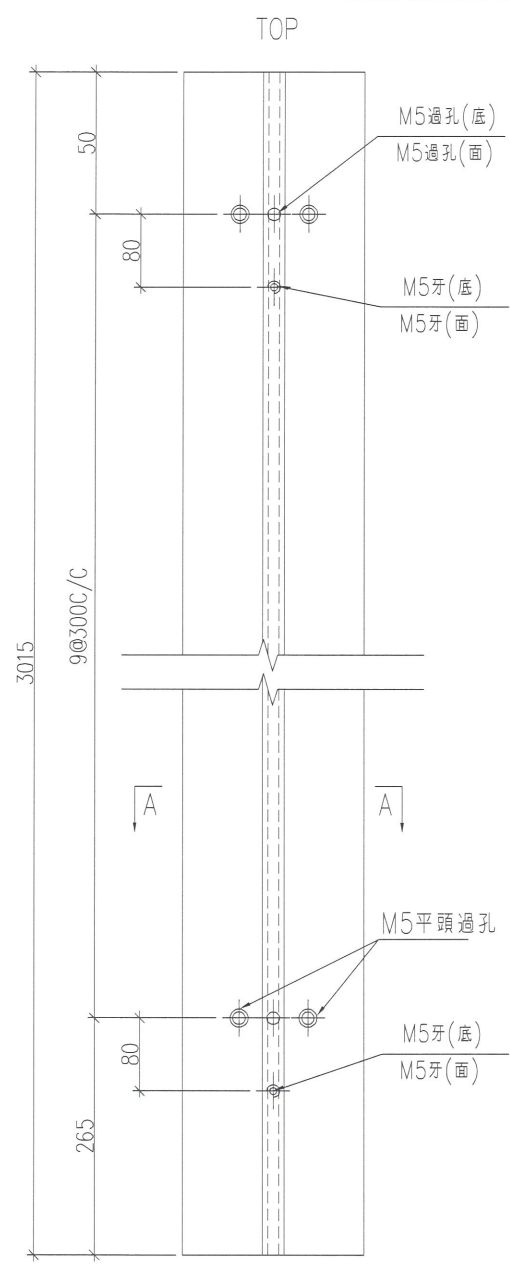
工程號	J-836	地盤	日出康城7期平台	附 件	
名稱	企向底托	採用			
材料	X85523	地盤	✓		
顏色	TUC51602XL(RY)-3深灰	工廠			

類別		物料號	
制圖	胡冬雲	2018.09.19	圖號 WW2-TA02R
修改		復核	數量 1
日期		批准	位置 WW2



工程號	J-836	地盤	日出康城7期平台	附 件	
名稱	企向底托	採用			
材料	X85523	地盤	✓		
顏色	TUC51602XL(RY)-3深灰	工廠			

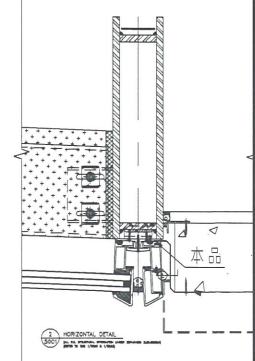
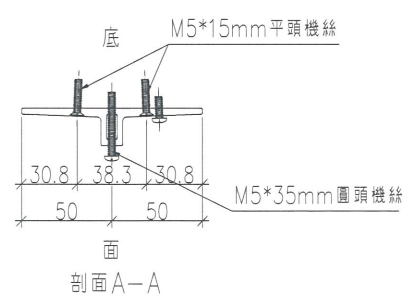
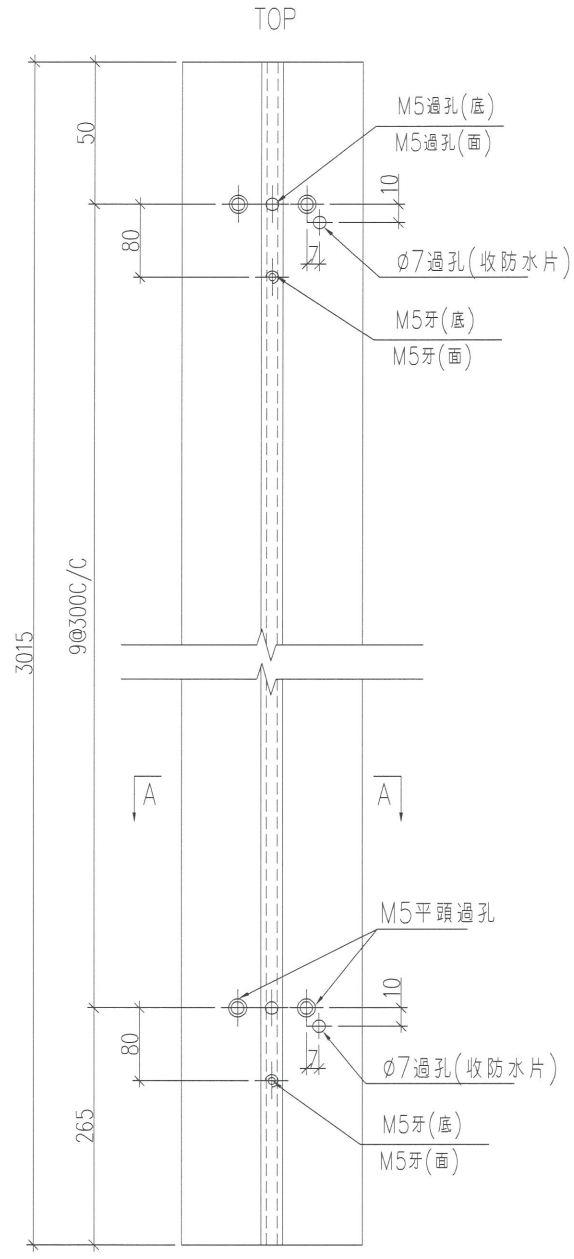
類別		物料號	
制圖	胡冬雲	2018.09.19	圖號 WW2-TA03
修改		復核	數量 28
日期		批准	位置 WW2



工程號	J-836	地盤	日出康城7期平台	附 件	
名稱	企向底托		採用		
材料	X85523		地盤		✓
顏色	TUC51602XL(RY)-3深灰		工廠		

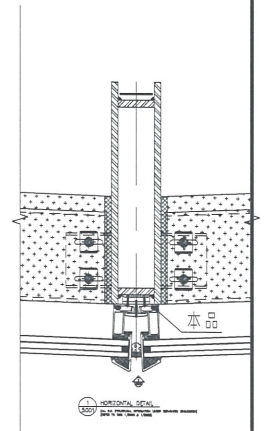
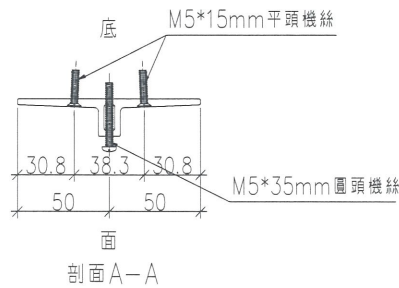
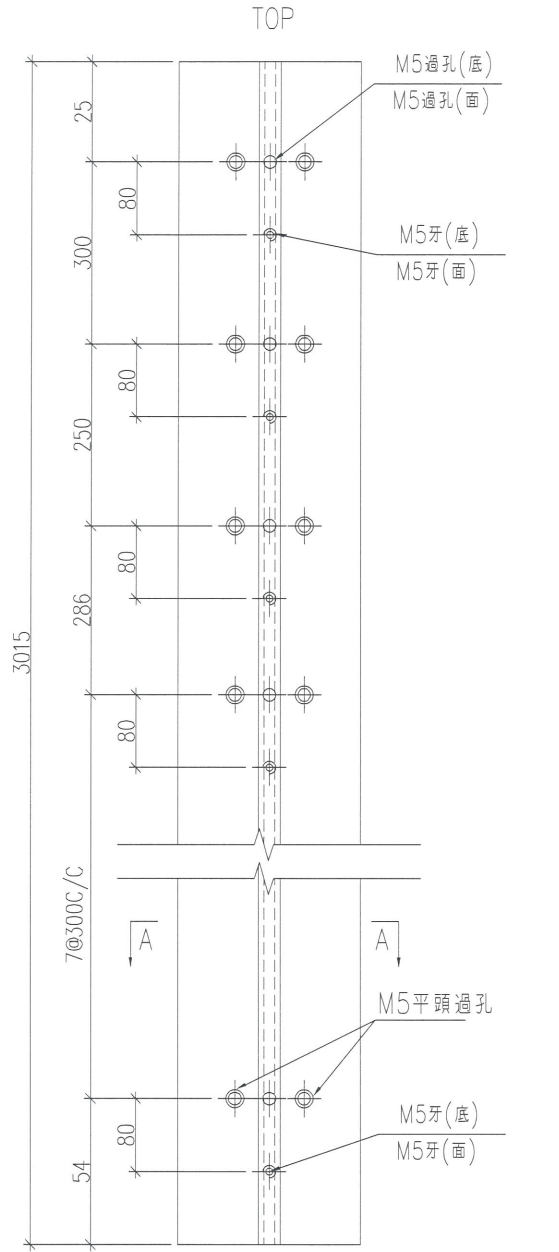

美特鋁質有限公司
 MIDI Aluminium Fabricator Ltd.

類別		物料號	
制圖	胡冬雲	2018.09.19	圖號 WW2-TA03R
修改			數量 1
日期			位置 WW2



工程號	J-836	地盤	日出康城7期平台	附 件	
名稱	企向底托	採用			
材料	X85523	地盤	✓		
顏色	TUC51602XL(RY)-3深灰	工廠			

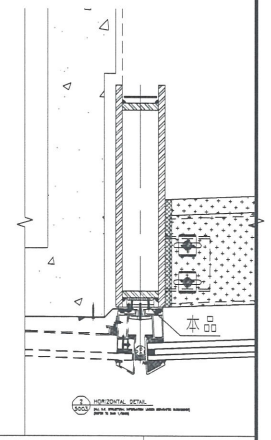
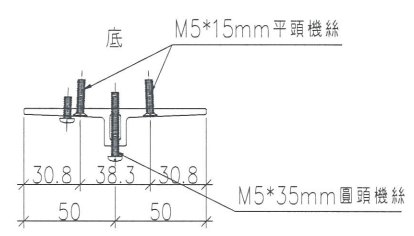
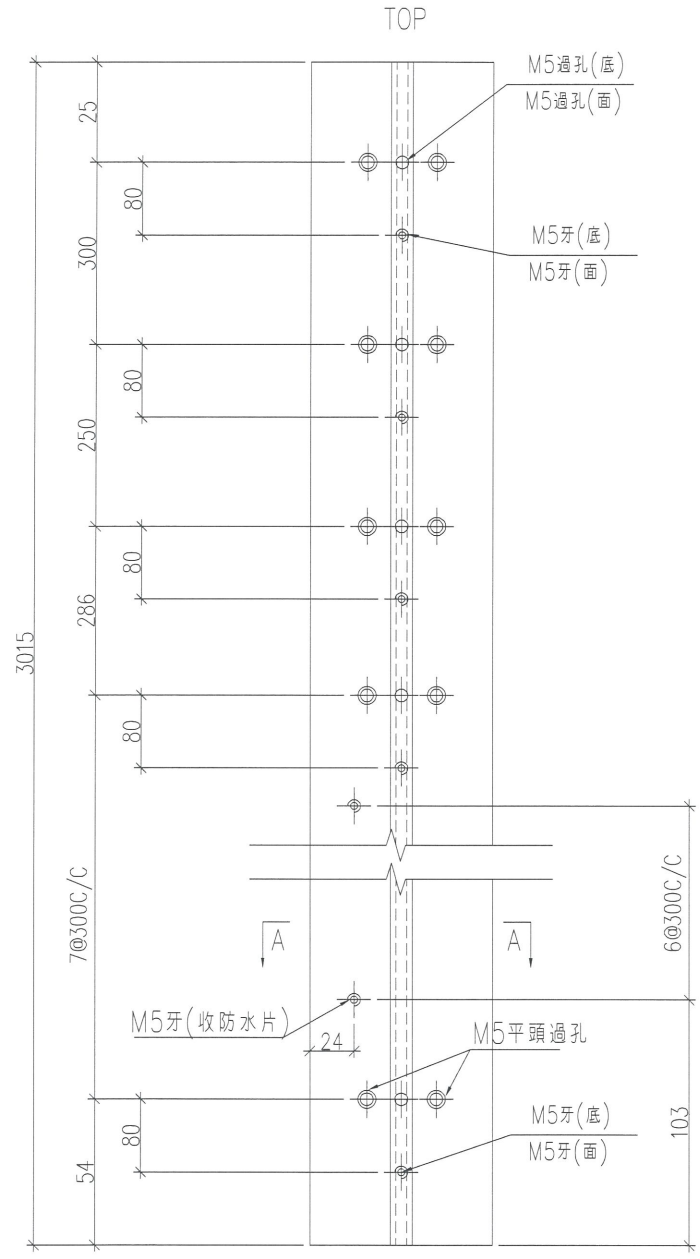
類別		物料號	
制圖	胡冬雲	2018.09.19	圖號 WW2-TA04
修改		復核	數量 27
日期		批准	位置 WW2



工程號	J-836	地盤	日出康城7期平台	附 件	
名稱	企向底托	採用			
材料	X85523	地盤	✓		
顏色	TUC51602XL(RY)-3深灰	工廠			

類別	物料號	圖號	WW2-TA04L
制圖 胡冬雲	2018.09.19	數量	1
復核 —	—	位置	WW2
批准 —	—		

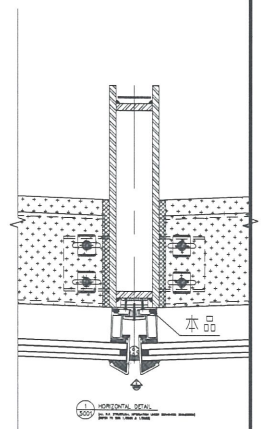
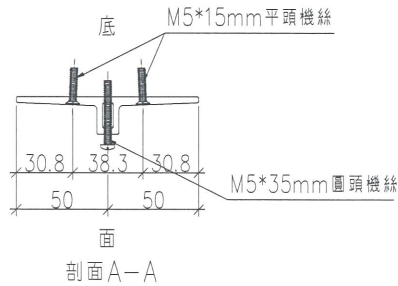
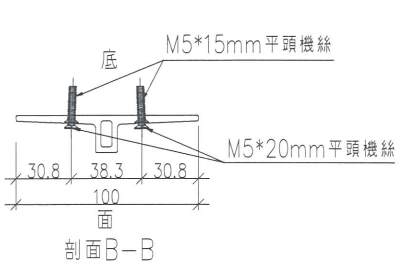
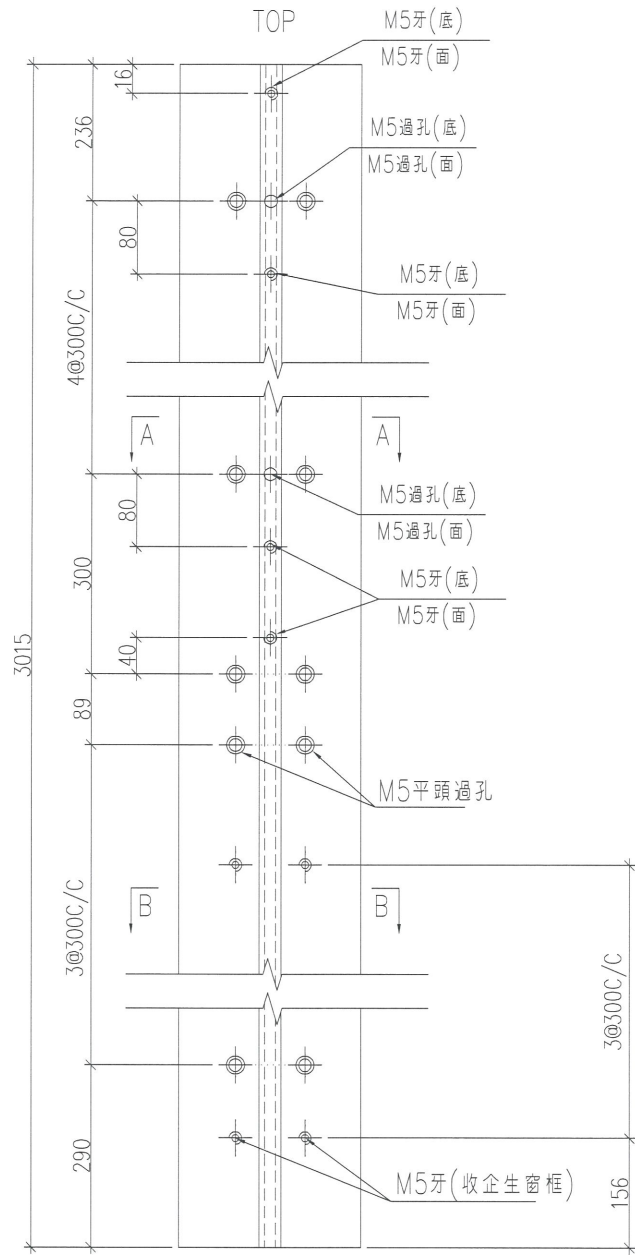
修改				
日期				



工程號	J-836	地盤	日出康城7期平台	附件	—
名稱	企向底托	採用			
材料	X85523	地盤	✓		
顏色	TUC51602XL(RY)-3深灰	工廠			

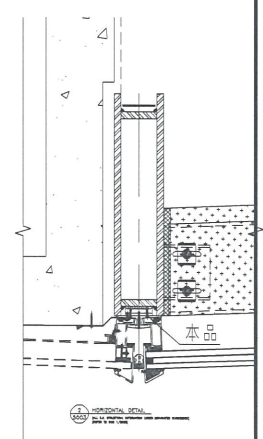
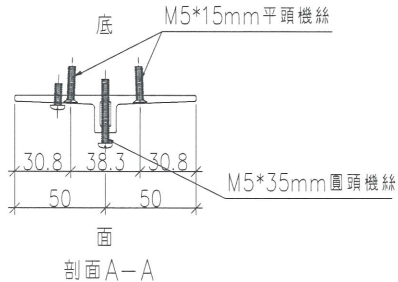
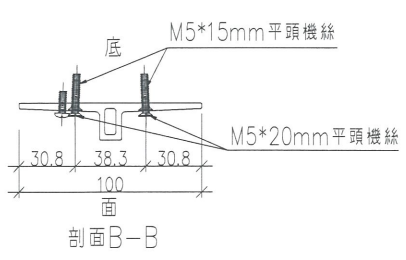
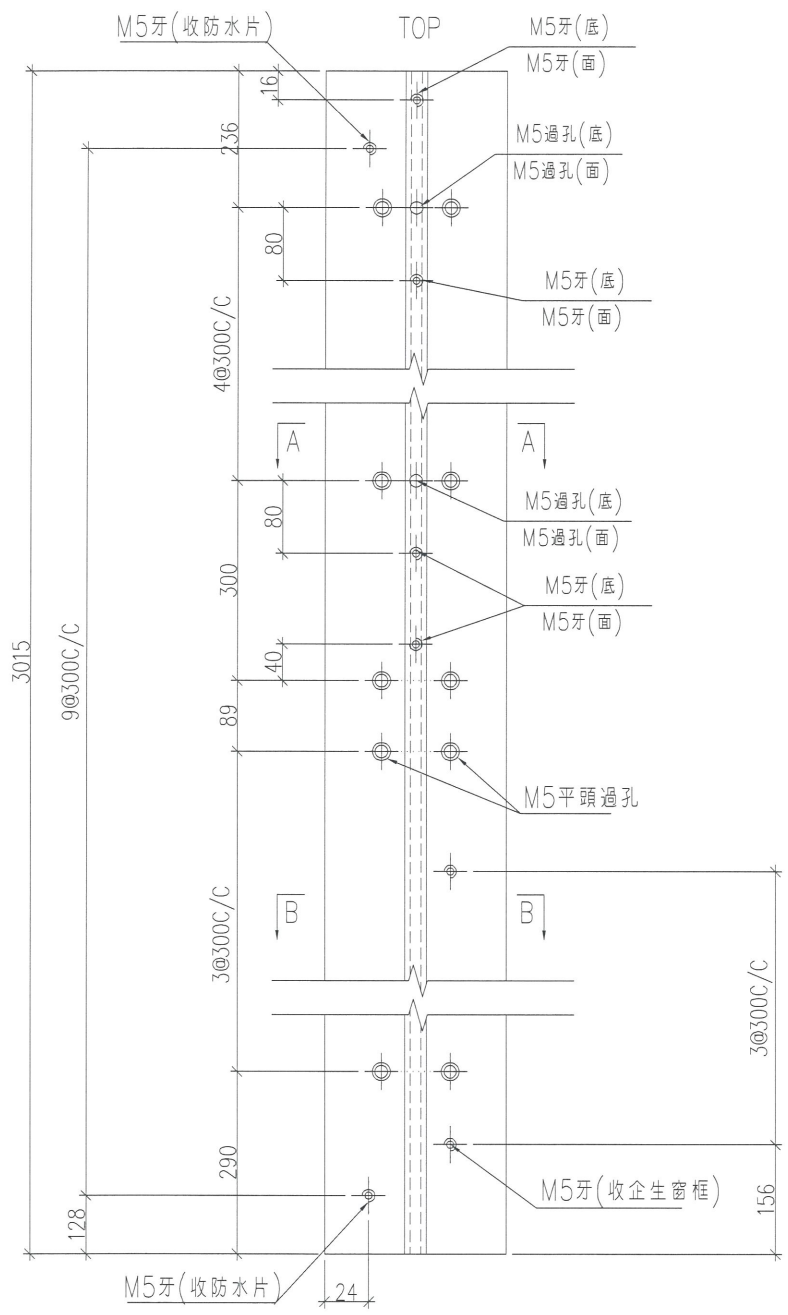
美特鋁質有限公司
MIDI Aluminium Fabricator Ltd.

類別		物料號	
制圖	胡冬雲	2018.09.19	圖號 WW2-TA05
修改		復核	數量 27
日期		批准	位置 WW2



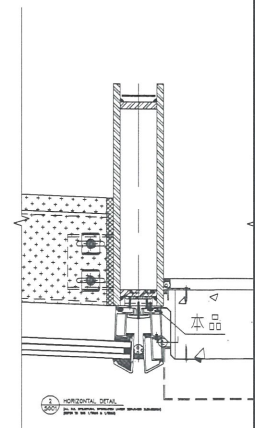
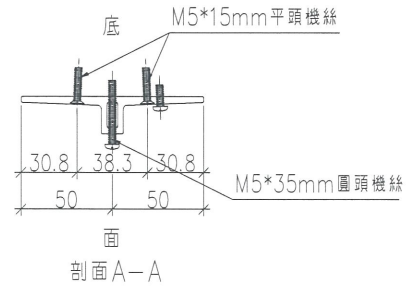
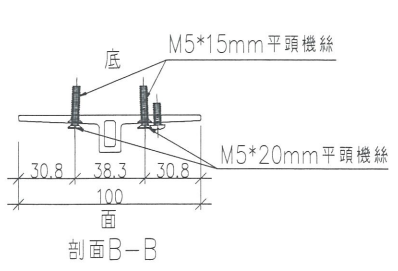
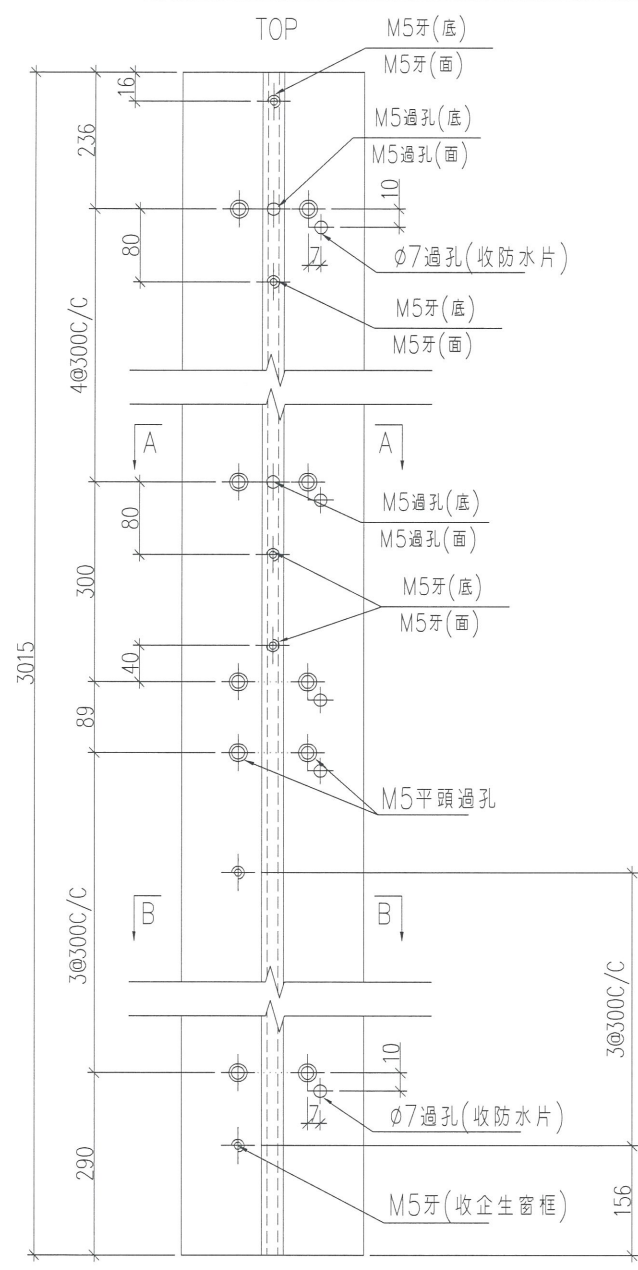
工程號	J-836	地盤	日出康城7期平台	附 件	
名稱	企向底托	採用			
材料	X85523	地盤	✓		
顏色	TUC51602XL(RY)-3深灰	工廠			

類別		物料號	
制圖	胡冬雲	2018.09.19	圖號 WW2-TA05L
修改			數量 1
日期			位置 WW2



工程號	J-836	地盤	日出康城7期平台	附 件	
名稱	企向底托	採用			
材料	X85523	地盤	✓		
顏色	TUC51602XL(RY)-3深灰	工廠			

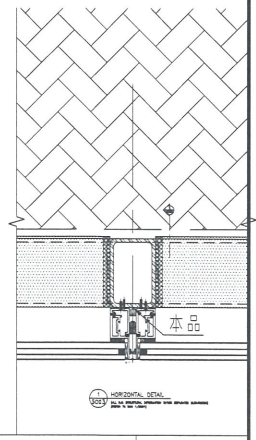
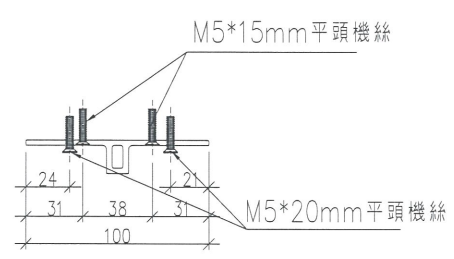
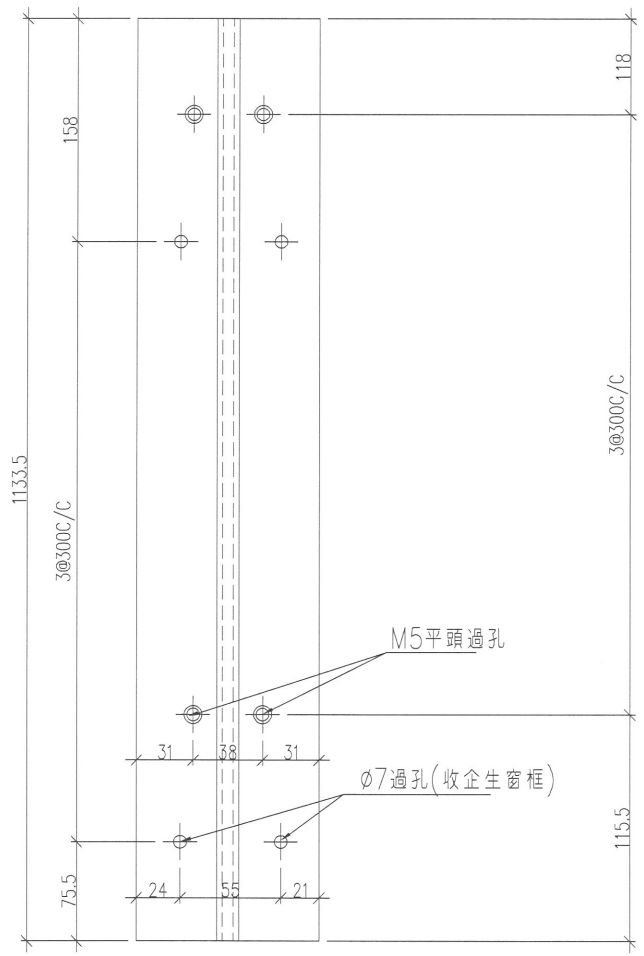
類別		物料號	
制圖	胡冬雲	2018.09.19	圖號 WW2-TA05R
修改		復核	數量 1
日期		批准	位置 WW2



工程號	J-836	地盤	日出康城7期平台	附 件	
名稱	企向底托	採用			
材料	X85523	地盤	✓		
顏色	TUC51602XL(RY)-3深灰	工廠			

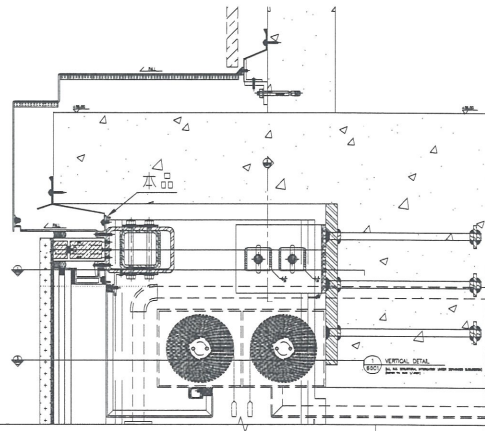
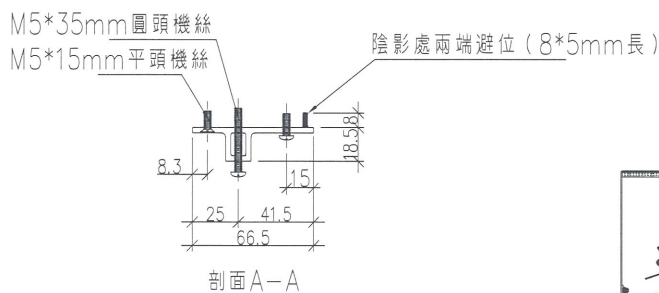
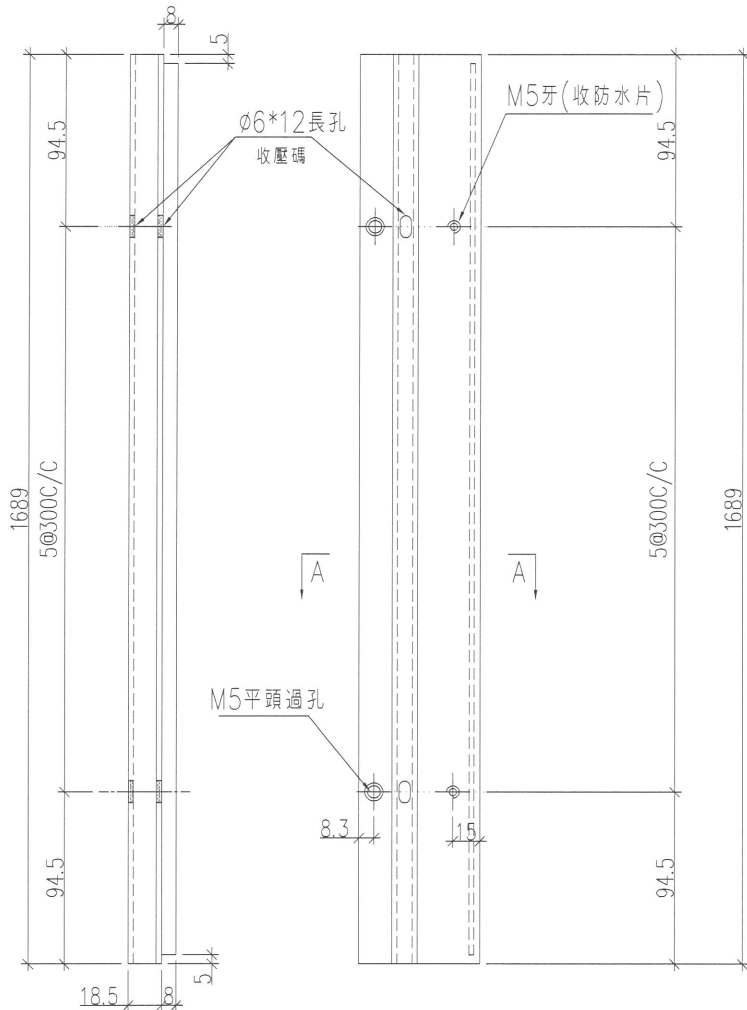
美特鋁質有限公司
MIDI Aluminium Fabricator Ltd.

類別		物料號	
制圖	胡冬雲	2018.09.19	圖號 WW2-TA06
修改			數量 28
日期			位置 WW2



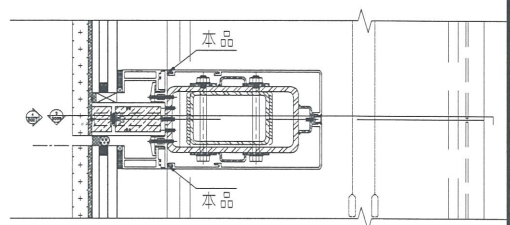
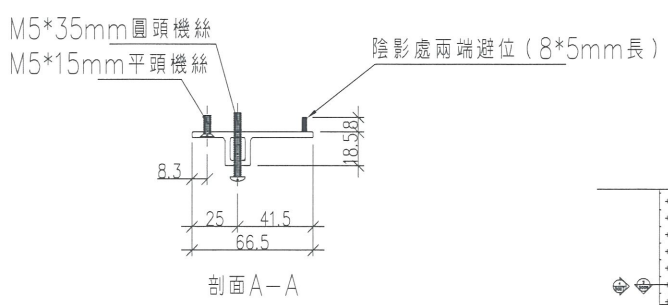
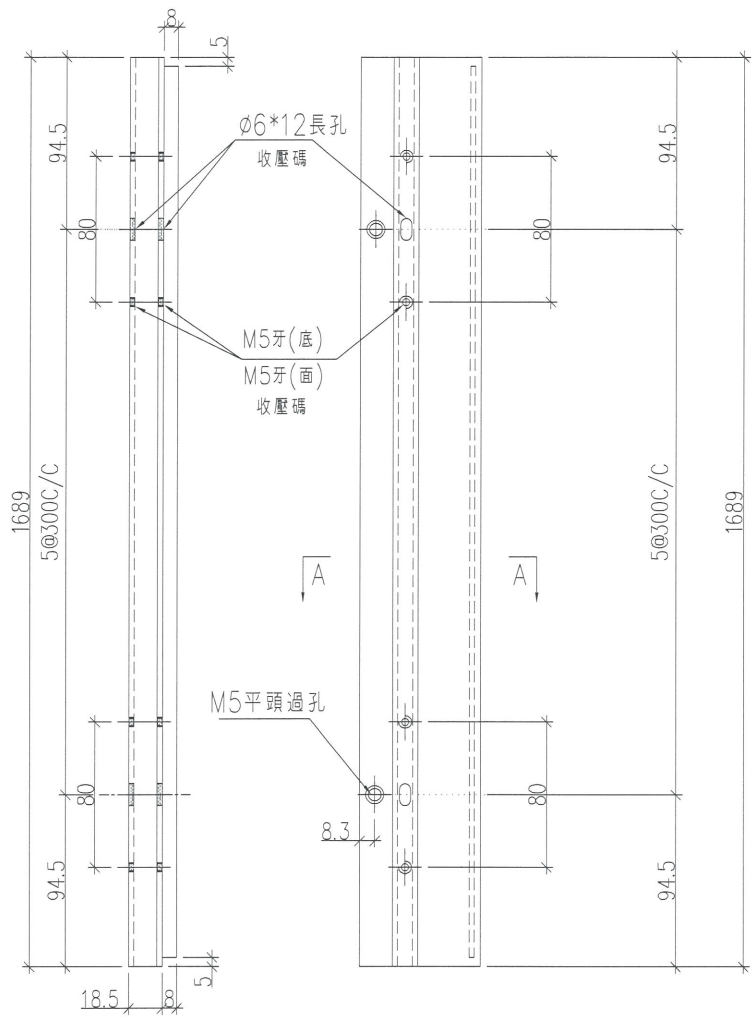
工程號	J-836	地盤	日出康城7期平台	附	
名稱	企向底托	採用			
材料	X85522	地盤	✓		
顏色	TUC51602XL(RY)-3深灰	工廠			

類別		物料號	
制圖	胡冬雲	2018.09.19	圖號 WW2-TA07
修改			數量 28
日期			位置 WW2



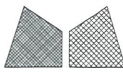
工程號	J-836	地盤	日出康城7期平台	附 件	
名稱	橫向底托	採用			
材料	X85524	地盤	✓		
顏色	TUC51602XL(RY)-3深灰	工廠			

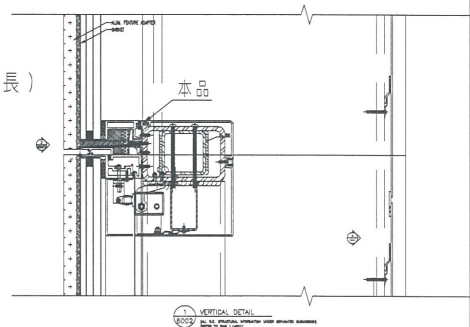
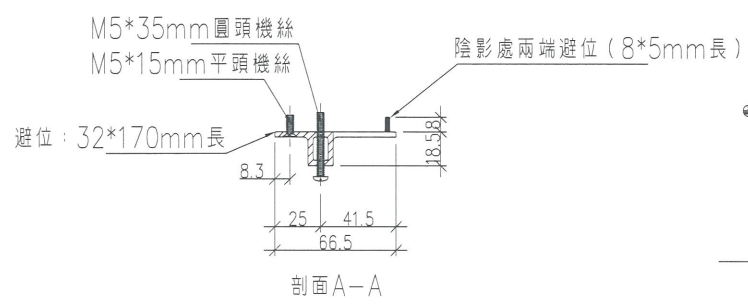
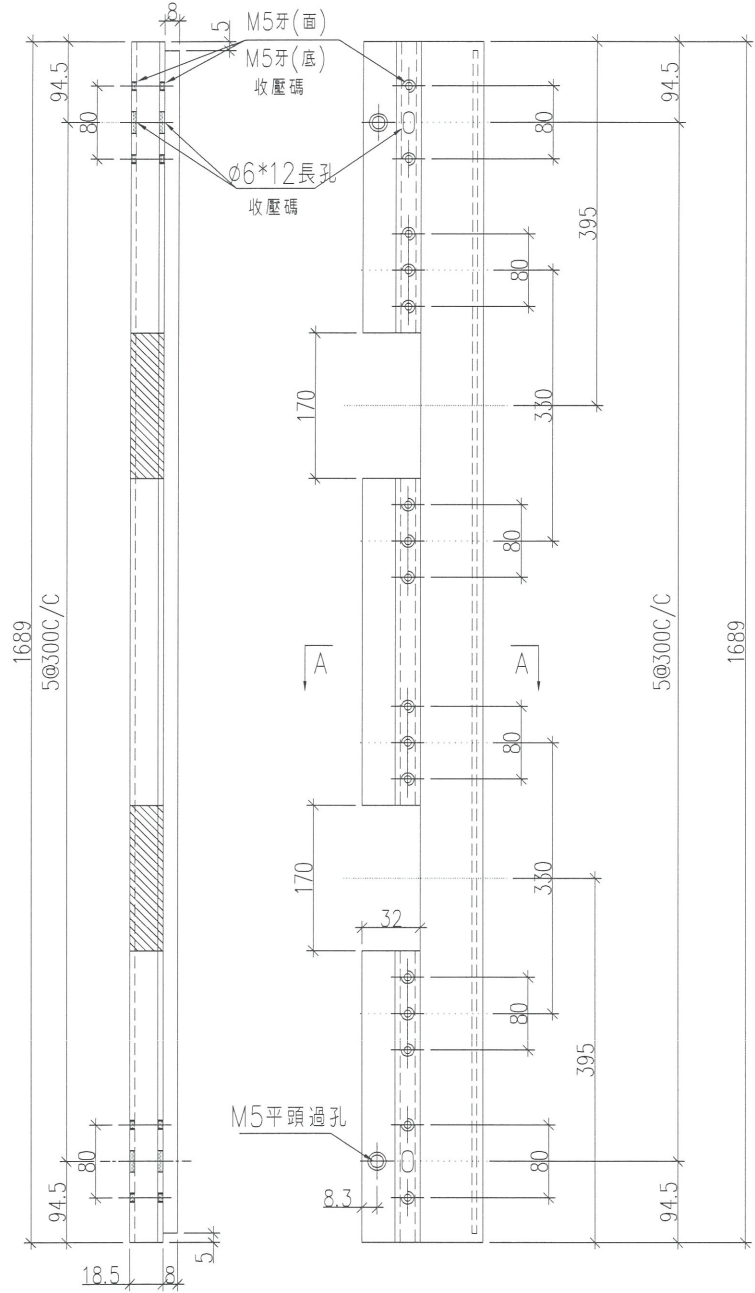
類別		物料號	
制圖	胡冬雲	2018.09.19	圖號 WW2-TA08
修改		復核	數量 140
日期		批准	位置 WW2



2 VERTICAL DETAIL
 (600) ALL XL STRUCTURAL INFORMATION UNDER REMAINS SUBMITTED
 (Scale 1:2)

工程號	J-836	地盤	日出康城7期平台	附 件	
名稱	橫向底托		採用		
材料	X85524		地盤		✓
顏色	TUC51602XL(RY)-3深灰		工廠		

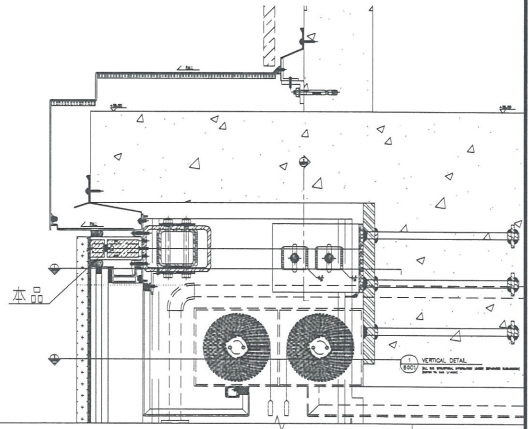
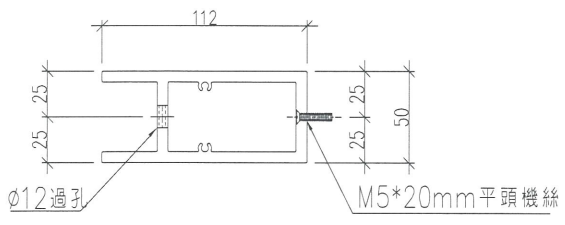
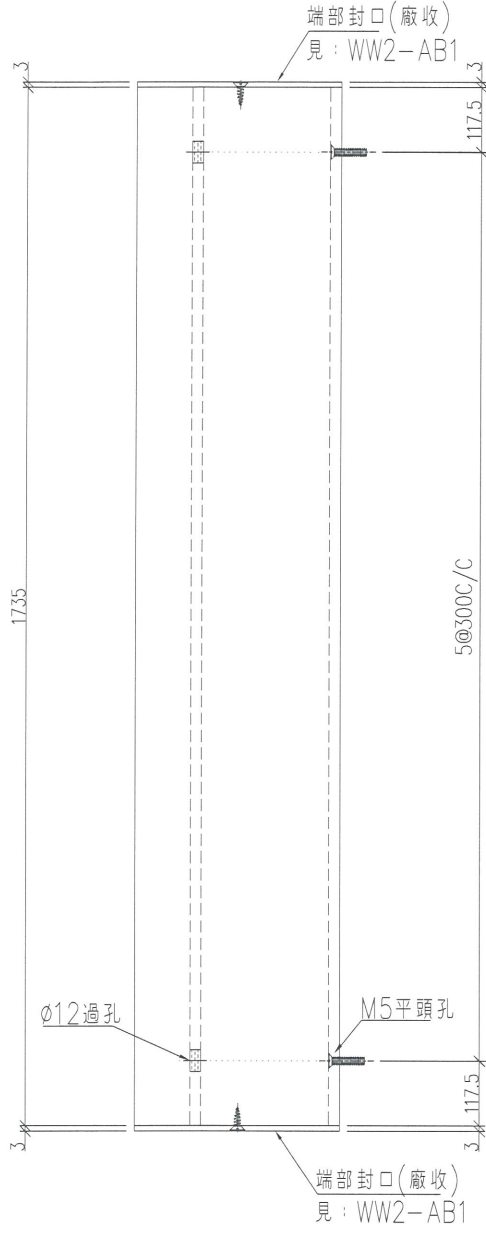
 美特鋁質有限公司 MIDI Aluminium Fabricator Ltd.	類別		物料號	
	制圖	胡冬雲	2018.09.19	圖號 WW2-TA09
修改			復核	—
日期			批准	—
			數量	28
			位置	WW2



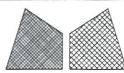
工程號	J-836	地盤	日出康城7期平台	附 件	
名稱	橫向底托	採用			
材料	X85524	地盤	✓		
顏色	TUC51602XL(RY)-3深灰	工廠			

美特鋁質有限公司
MIDI Aluminium Fabricator Ltd.

類別		物料號	
制圖	胡冬雲	2018.09.19	圖號 WW2-TA10
修改		復核	數量 28
日期		批准	位置 WW2

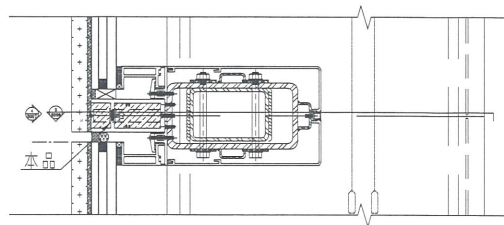
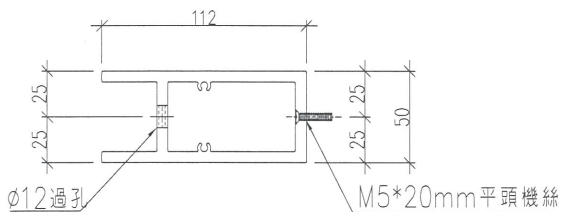
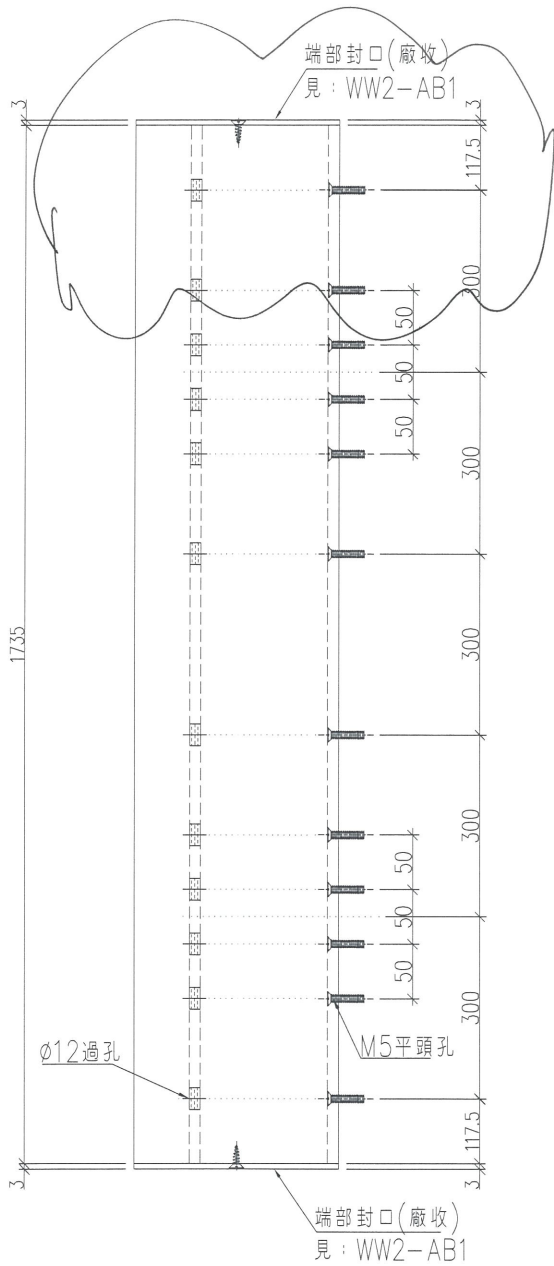


工程號	J-836	地盤	日出康城7期平台	附 件	
名稱	橫外飾蓋		採 用		—
材料	X85526		地盤		✓
顏色	TUC51602XL(RY)-3深灰		工廠		



美特鋁質有限公司
MIDI Aluminium Fabricator Ltd.

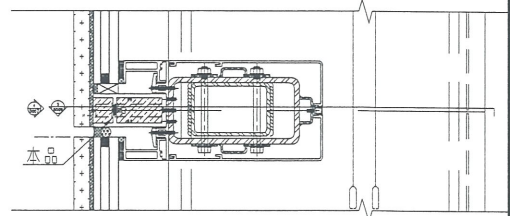
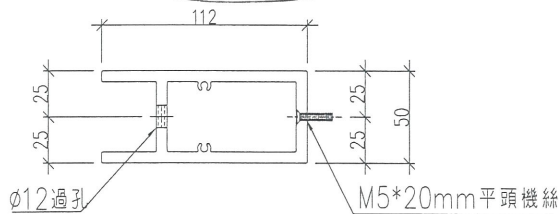
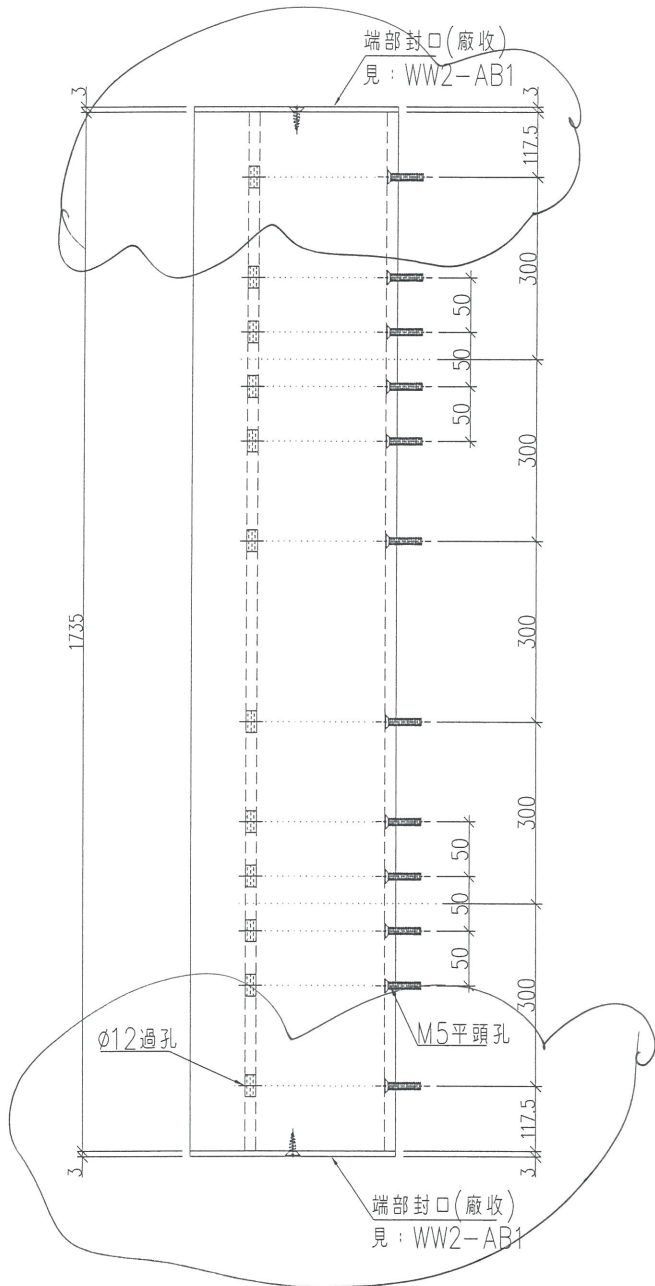
類別		物料號	
制圖	胡冬雲	2018.09.19	圖號 WW2-TA11
修改		復核	數量 56 54 + 2
日期		批准	位置 WW2



工程號	J-836	地盤	日出康城7期平台
名稱	橫外飾蓋	採用	
材料	X85526	地盤	✓
顏色	TUC51602XL(RY)-3深灰	工廠	

附件

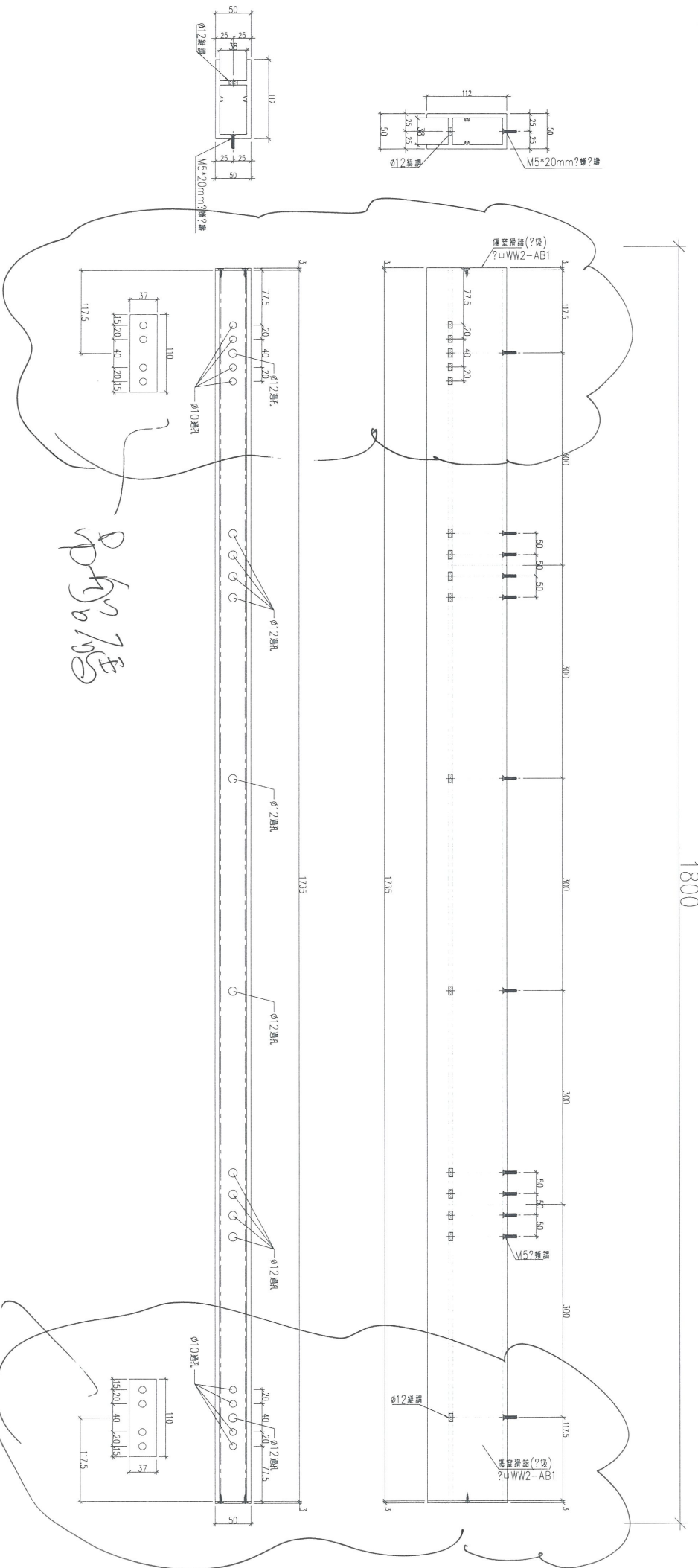
 美特鋁質有限公司 MIDI Aluminium Fabricator Ltd.				類別		物料號		
修改				制圖	胡冬雲	2018.09.19	圖號	WW2-TA11a
日期				復核	-	-	數量	50 2
				批准	-	-	位置	WW2



2 VERTICAL DETAIL
 (SEE ALL DIMENSIONS AND FINISHES UNLESS OTHERWISE SPECIFIED)

工程號	J-836	地盤	日出康城7期平台	附件	
名稱	橫外飾蓋	採用			
材料	X85526	地盤	<input checked="" type="checkbox"/>		
顏色	TUC51602XL(RY)-3深灰	工廠			

24a.

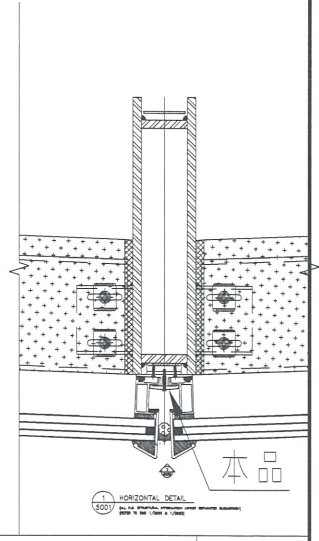
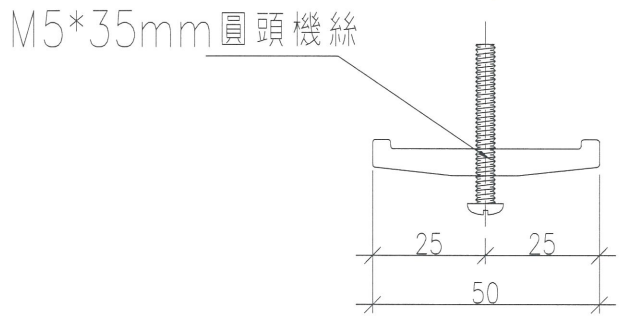
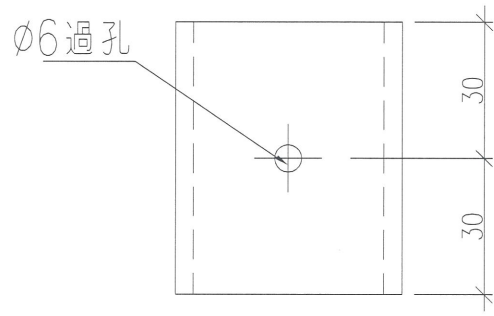


Handwritten note: 吊钩位置 (Hook position)

Handwritten note: 吊钩位置 (Hook position)

Handwritten note: W2-7811a

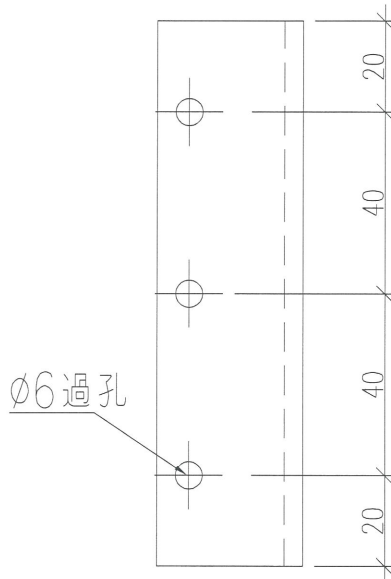
 美特鋁質有限公司 MIDI Aluminium Fabricator Ltd.				類別		物料號	
				制圖	胡冬雲	2018.09.19	圖號 WW2-CA02
修改				復核	—	—	數量 50+10
日期				批准	—	—	位置 WW2



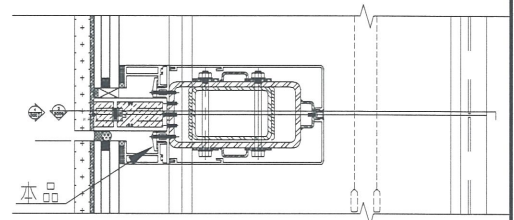
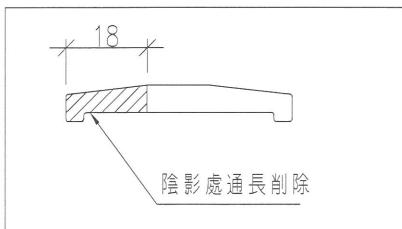
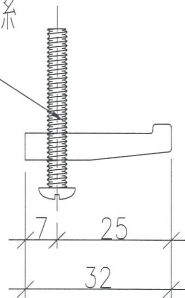
工程號	J-836	地盤	日出康城7期平台	附 件	
名稱	雙邊壓碼		採用		—
材料	X85533		地盤		✓
顏色	MILL		工廠		

美特鋁質有限公司
MIDI Aluminium Fabricator Ltd.

類別		物料號	
制圖	胡冬雲	2018.09.19	圖號 WW2-CA03
修改		復核	數量 1064+16
日期		批准	位置 WW2



M5*35mm 圓頭機絲

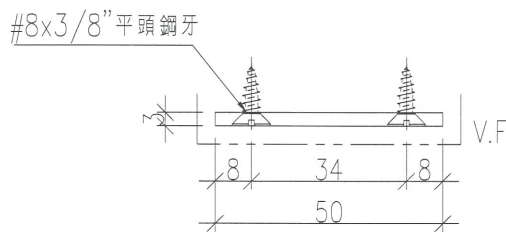
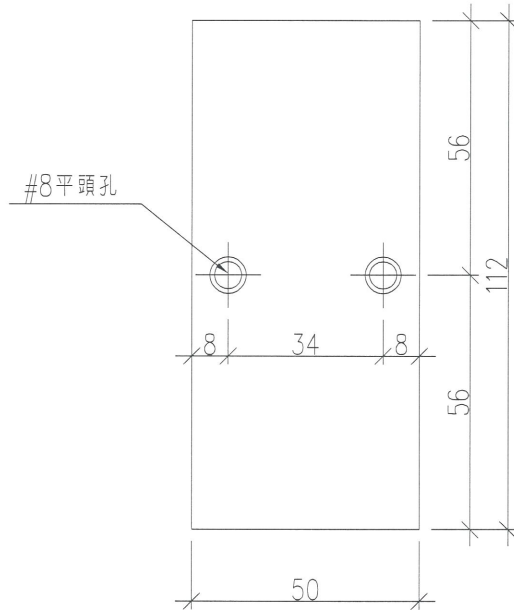


2 VERTICAL DETAIL
E001

工程號	J-836	地盤	日出康城7期平台	附 件	
名稱	雙邊壓碼		採用		
材料	X85533		地盤		✓
顏色	MILL		工廠		


美特鋁質有限公司
 MIDI Aluminium Fabricator Ltd.

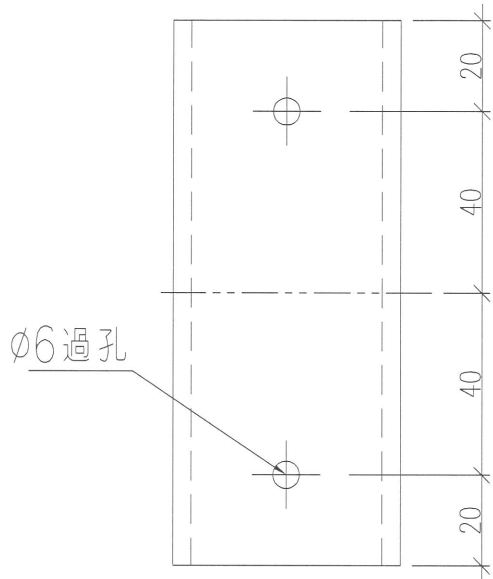
類別		物料號		
制圖	胡冬雲	2018.09.19	圖號	WW2-AB1
修改			數量	168+2
日期			位置	WW2
復核	—	—		
批准	—	—		



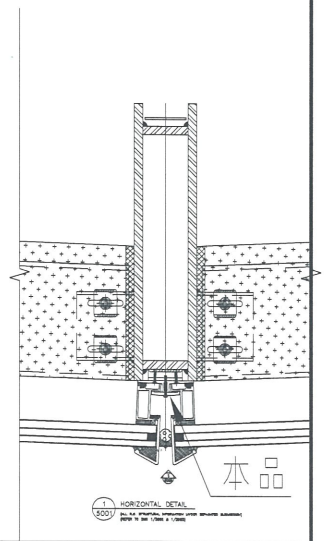
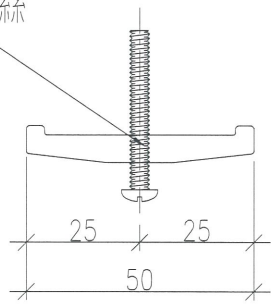
工程號	J-836	地盤	日出康城7期平台	附 件	
名稱	鋁封口蓋		採用		—
材料	50X3.0mm THK 鋁巴		地盤		✓
顏色	TUC51602XL(RY)-3深灰		工廠		

美特鋁質有限公司
MIDI Aluminium Fabricator Ltd.

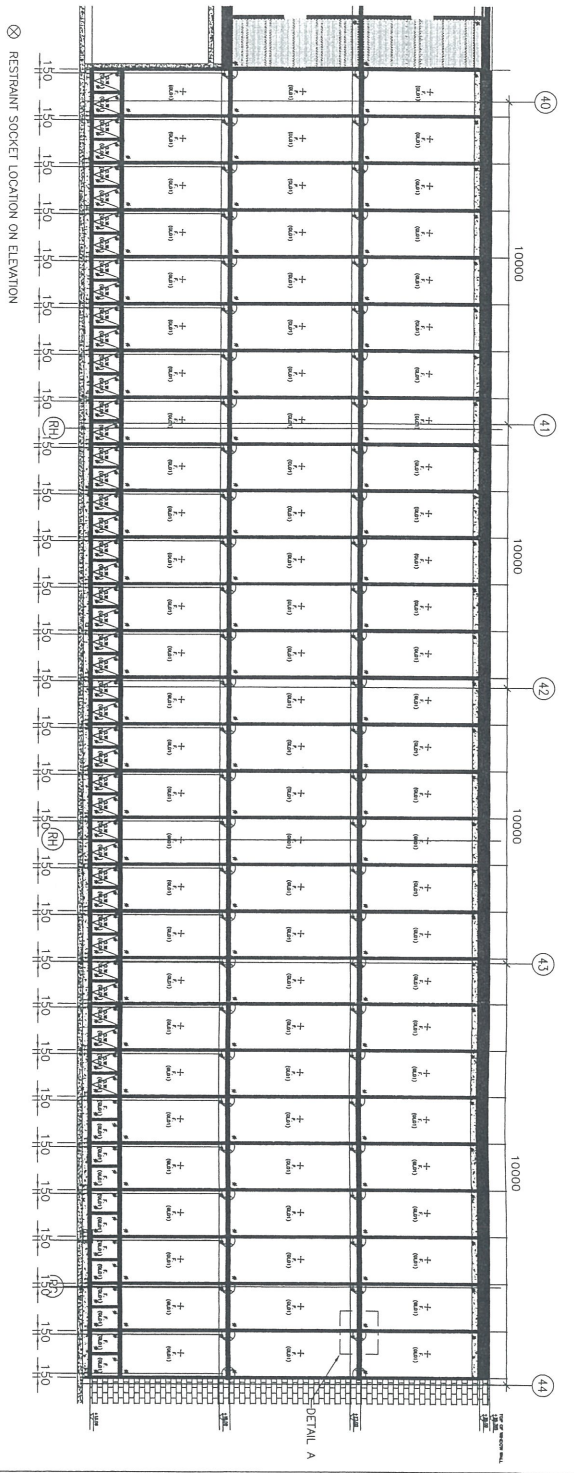
類別		物料號	
制圖	胡冬雲	2018.09.19	圖號 WW2-CA01
修改			數量 1349+11
日期			位置 WW2
復核	—	—	
批准	—	—	



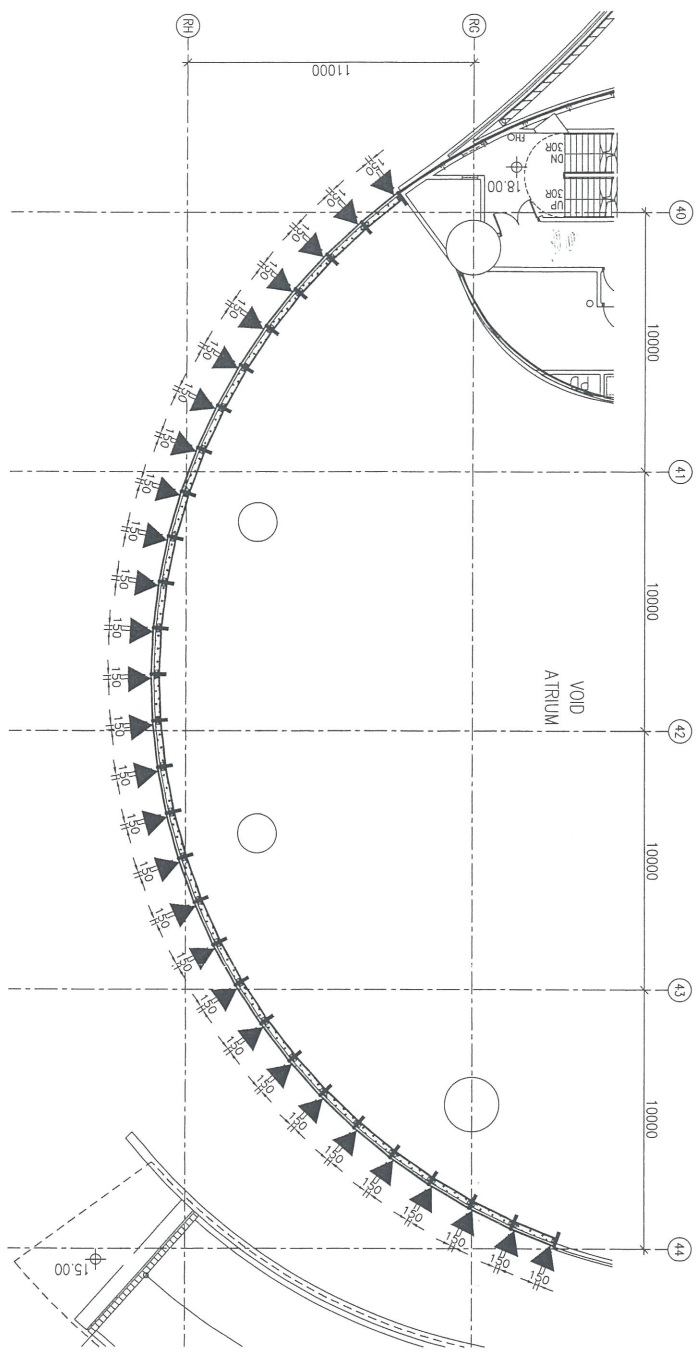
M5*35mm圓頭機絲



工程號	J-836	地盤	日出康城7期平台	附	
名稱	雙邊壓碼		採用	—	—
材料	X85533		地盤	✓	
顏色	MILL		工廠		



LAYOUT OF BMU RESTRAINT SOCKET ON WINDOW WALL OF ICE RINK - ELEVATION

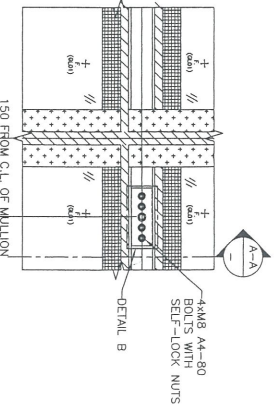
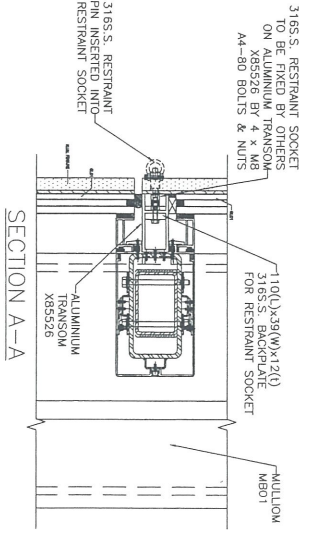
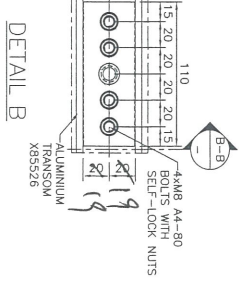
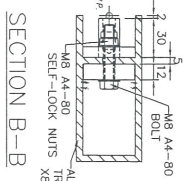


LAYOUT PLAN OF BMU RESTRAINT SOCKET ON WINDOW WALL OF ICE RINK

By others

PROJ. NO. CK-719-90		PROPOSED SITE C1 DEVELOPMENT AT AREA B6, T'KOTI ZONE, TSEUNG KWAN O RESTRAINT SYSTEM FOR BMU-02	
CLIENT: CHINA OVERSEAS BUILDING CONSTRUCTION LIMITED		ARCHITECT: SMART LIMITED	
DESIGNED BY: KING ENGINEERING LIMITED		DRAWN BY: KING ENGINEERING LIMITED	
CHECKED BY: KING ENGINEERING LIMITED		DATE: 2018-05-24	
PROJECT NO. CK-719-90(1)		DRAWING NO. CK-719-90-24	
REVISION: 1. AS PER THE MEETING RECORD FOR THE 13TH MEETING.		DATE: 2018-05-24	
DRAWN BY: KING ENGINEERING LIMITED		CHECKED BY: KING ENGINEERING LIMITED	
DATE: 2018-05-24		DATE: 2018-05-24	

位置圖
By others



DETAIL A